



LatteSelect

Bedienungsanleitung / Operating Instructions / Mode d'emploi
Gebruiksaanwijzing / Istruzioni per l'uso / Manual de instrucciones
Betjeningsvejledning / Bruksanvisning / Bruksanvisning / Käyttöohje
Руководство по эксплуатации / Instrukcja obsługi / Kullanna kilavuzu
Naudojimo instrukcija / Kasutusjuhend / Lietošanas instrukcija
Návod k obsluze / Návod na obsluhu / Manual de utilizare



DE

GB

FR

NL

IT

ES

DK

SE

NO

FI

RU

PL

TR

LT

EE

LV

CZ

SK

RO

Inhaltsverzeichnis

| | | | | | |
|-----|--|----|------|--|----|
| 1 | Zu Ihrer Sicherheit | 4 | 7 | Grundeinstellungen | 11 |
| 1.1 | Bestimmungsgemäße Verwendung ... | 4 | 7.1 | Sprache | 11 |
| 1.2 | Gefahr durch elektrischen Strom | 4 | 7.2 | Energiesparmodus..... | 11 |
| 1.3 | Verbrennungs- und Verbrühungsgefahr | 4 | 7.3 | Automatisches Ausschalten | 11 |
| 1.4 | Allgemeine Sicherheit | 4 | 7.4 | Ausschaltspülung..... | 11 |
| 1.5 | Kinder | 4 | 7.5 | Werkseinstellung..... | 11 |
| 2 | Gerät im Überblick | 5 | 7.6 | Menüs Statistik und System | 11 |
| 2.1 | Im Lieferumfang enthalten..... | 6 | 7.7 | Mahlgrad | 12 |
| 2.2 | Bezugstasten..... | 6 | 8 | Pflege und Wartung | 12 |
| 2.3 | "Ein/Aus"-Taste | 6 | 8.1 | Oberflächen reinigen..... | 12 |
| 2.4 | Bereitschaftsanzeige..... | 6 | 8.2 | Brühgruppe reinigen | 12 |
| 2.5 | "Drehregler"..... | 6 | 8.3 | Milcheinheit reinigen..... | 13 |
| 3 | Erste Schritte | 7 | 8.4 | Schnellstart der Pflegeprogramme .. | 13 |
| 3.1 | Gerät auspacken..... | 7 | 8.5 | Programm <i>Kaffeefsystem spülen</i> | 13 |
| 3.2 | Gerät aufstellen..... | 7 | 8.6 | Programm <i>Milchsystem spülen</i> | 13 |
| 3.3 | Gerät anschließen | 7 | 8.7 | Programm <i>Milchsystem reinigen</i> | 13 |
| 3.4 | Gerät erstmalig einschalten | 7 | 8.8 | Programm <i>Kaffeefsystem reinigen</i> | 14 |
| 4 | Zubereitung vorbereiten | 8 | 8.9 | Programm <i>Gerät entkalken</i> | 14 |
| 4.1 | Leitungswasser einfüllen..... | 8 | 8.10 | Wasserhärte einstellen | 14 |
| 4.2 | Kaffeebohnen einfüllen | 8 | 8.11 | Wasserfilter verwenden | 14 |
| 4.3 | Kaffeepulver einfüllen | 8 | 9 | Ausdampfen | 15 |
| 4.4 | Milchbehälter verwenden..... | 8 | 10 | Transport | 15 |
| 4.5 | Tropfschale und Kaffeesatzbehälter entleeren | 8 | 11 | Entsorgung | 16 |
| 5 | Getränke zubereiten | 9 | 12 | Technische Daten | 16 |
| 5.1 | Heißwasser für Tee beziehen | 9 | 13 | Störungen | 17 |
| 5.2 | Getränke mit Rezepten zubereiten..... | 9 | | | |
| 5.3 | Zwei Getränke gleichzeitig zubereiten..... | 10 | | | |
| 5.4 | Einstellungen während der Zubereitung ändern..... | 10 | | | |
| 5.5 | Voreinstellungen ändern..... | 10 | | | |
| 5.6 | Rezepte ändern..... | 10 | | | |
| 6 | Persönliche Einstellungen – Profile 10 | | | | |
| 6.1 | Benutzerprofil einrichten | 10 | | | |
| 6.2 | Persönliche Einstellungen wählen.... | 10 | | | |
| 6.3 | Getränke mit persönlichen Einstellungen zubereiten | 11 | | | |

1 Zu Ihrer Sicherheit

1.1 Bestimmungsgemäße Verwendung

Das Gerät ist für den Gebrauch im privaten Haushalt bestimmt, um Kaffeegetränke zuzubereiten und Milch und Wasser zu erwärmen.

Jede andere Verwendung gilt als nicht bestimmungsgemäß und kann zu Personen- und Sachschäden führen.

1.2 Gefahr durch elektrischen Strom

Verwenden Sie das Gerät nur, wenn es in technisch einwandfreiem Zustand ist.

Falls das Gerät oder das Netzkabel beschädigt ist, besteht Lebensgefahr durch einen Stromschlag. Sie dürfen das Gerät dann nicht verwenden, sondern müssen es vom Hersteller, vom Kundendienst oder von einem Servicepartner reparieren lassen.

Sie dürfen das Gerät nicht in Wasser tauchen. Das Netzkabel und der Netzstecker dürfen nicht mit Wasser in Verbindung kommen.

Sie dürfen das Gerät nicht in Wasser tauchen. Das Netzkabel und der Netzstecker dürfen nicht mit Wasser in Verbindung kommen.

Trennen Sie das Gerät von der Stromversorgung, wenn es längere Zeit unbeaufsichtigt ist.

1.3 Verbrennungs- und Verbrühungsgefahr

Austretende Flüssigkeiten und Dämpfe können sehr heiß sein. Die Düsen am Auslauf werden ebenfalls sehr heiß.

1.4 Allgemeine Sicherheit

Sie dürfen das Gerät nicht in einem Schrank betreiben und nicht in Höhen über 2000 m.

Sie dürfen während des Betriebs nicht in das Gerät greifen.

Sie dürfen das Gehäuse nicht öffnen oder das Gerät und das Zubehör anderweitig manipulieren.

1.5 Kinder

Kinder dürfen nicht mit dem Gerät spielen.

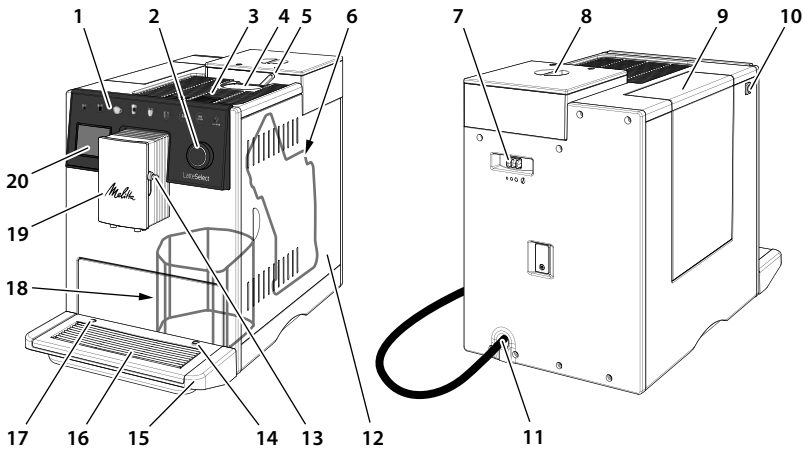
Sie müssen Kinder, die jünger als 8 Jahre sind, vom Gerät fernhalten.

Das Gerät kann von Kindern, die älter als 8 Jahre sind, sowie von Personen mit verringerten physischen, sensorischen oder mentalen Fähigkeiten oder Mangel an Erfahrung und Wissen benutzt werden, aber nur

wenn sie beaufsichtigt werden oder bezüglich des sicheren Gebrauchs des Geräts unterwiesen wurden und die daraus resultierenden Gefahren verstehen.

Reinigung und Wartung dürfen nicht von Kindern, die jünger als 8 Jahre sind, durchgeführt werden. Kinder, die älter als 8 Jahre sind, müssen bei der Reinigung und Wartung beaufsichtigt werden.

2 Gerät im Überblick



- | | | | |
|----|---|----|--|
| 1 | Bezugstasten | 12 | Abdeckung |
| 2 | "Drehregler" | 13 | Anschluss für den Milchschlauch am Auslauf |
| 3 | Tassenvorwärmfläche mit Edelstahlblech (je nach Modell) | 14 | Anschluss für den Milchschlauch an der Tropfschale |
| 4 | Pulverschacht | 15 | Tropfschale |
| 5 | Kipphebel "Bean Select" | 16 | Tassenblech |
| 6 | Brühgruppe (hinter der Abdeckung) | 17 | Schwimmer |
| 7 | Hebel "Mahlgradverstellung" | 18 | Kaffeesatzbehälter (innen) |
| 8 | 2-Kammer-Bohnenbehälter | 19 | Höhenverstellbarer Auslauf mit 2 Kaffeedüsen, 2 Milhdüsen, 1 Heißwasserdüse, Tassenbeleuchtung |
| 9 | Wassertank | 20 | Display |
| 10 | "Ein/Aus"-Taste | | |
| 11 | Netzkabel mit Kabeleinschubfach | | |



- 1 Espresso zubereiten
- 2 Café Crème zubereiten
- 3 Cappuccino zubereiten
- 4 Latte Macchiato zubereiten
- 5 Milchschaum zubereiten
- 6 Heißwasser zubereiten
- 7 2 Getränke gleichzeitig zubereiten (siehe Kapitel 5.3, Seite 10)
- 8 Persönliche Einstellungen für Getränke wählen oder Getränke mit Rezepten zubereiten (siehe Kapitel 6.2, Seite 10)
- 9 Kaffeestärke einstellen (siehe Kapitel 5.4, Seite 10)

2.1 Im Lieferumfang enthalten

- Kaffeelöffel mit Einschraubhilfe für den Wasserfilter
- Kunststoff-Milchbehälter oder Thermo-Milchbehälter jeweils mit Milchschauch oder nur Milchschauch (je nach Modell)
- Wasserfilter
- Teststreifen zur Bestimmung der Wasserhärte

2.2 Bezugstasten

Die Bezugstasten reagieren nur, wenn sie mit dem Finger bedient werden.

Manchmal leuchten nicht alle Bezugstasten. Nur die leuchtenden Bezugstasten haben in dem Moment eine Funktion.

2.3 "Ein/Aus"-Taste

Das Gerät schalten Sie ein, indem Sie die "Ein/Aus"-Taste drücken. Während sich das Gerät aufheizt, führt es eine Spülung durch. Stellen Sie möglichst ein Gefäß unter den Auslauf.

Ausschalten können Sie das Gerät, indem Sie die "Ein/Aus"-Taste drücken. Wenn Sie das Gerät nicht selbst ausschalten, schaltet es sich nach einer definierten Ausschaltzeit automatisch aus.

2.4 Bereitschaftsanzeige

Nach dem Einschalten oder nach dem Verlassen aller Untermenüs zeigt das Gerät die Bereitschaftsanzeige. Sie können jetzt Getränke zubereiten oder im Menü navigieren.



2.5 "Drehregler"

Mit dem "Drehregler" können Sie ganz einfach im Menü navigieren.



Drücken Sie den "Drehregler" länger als 2 Sekunden, um das Menü *Programme* aufzurufen.



Indem Sie den "Drehregler" drehen, können Sie einen Eintrag auswählen.



Durch kurzes Drücken können Sie eine Auswahl bestätigen oder ein Menü, bei dem es keine Auswahlmöglichkeit gibt, verlassen.



Sobald im Display rechts oben ein Warndreieck aufleuchtet, können Sie durch kurzes Drücken zu den Pflegeprogrammen gelangen.

Die Auswahl der Menüs wird in dieser Bedienungsanleitung immer verkürzt dargestellt:

- Navigieren Sie zum Menü *Pflege* > *Gerät entkalken*.



Mit *Exit* können Sie ein Menü verlassen und die Bereitschaftsanzeige aufrufen.

3 Erste Schritte

3.1 Gerät auspacken

Entfernen Sie das Verpackungsmaterial, die Klebestreifen und die Schutzfolien vom Gerät. Bewahren Sie die Originalverpackung auf.

Das Gerät wurde im Werk auf seine einwandfreie Funktion geprüft. Daher können sich im Gerät noch Spuren von Kaffee und Wasser befinden.

3.2 Gerät aufstellen

- Stellen Sie das Gerät in einem trockenen Raum auf.
- Stellen Sie das Gerät auf eine stabile, ebene und trockene Fläche. Die Fläche darf nicht heiß sein. Das Gerät darf nicht in der Nähe von Spülbecken oder Ähnlichem stehen.
- Halten Sie einen ausreichenden Abstand von etwa 10 cm zur Wand und zu anderen Gegenständen ein. Der Abstand nach oben sollte mindestens 20 cm betragen.
- Verlegen Sie das Netzkabel so, dass es nicht über Kanten verläuft und nicht durch heiße Flächen beschädigt werden kann.

3.3 Gerät anschließen

Schließen Sie das Gerät nur an eine vorschriftsgemäß installierte Schutzkontaktsteckdose an. Die Schutzkontaktsteckdose muss mindestens über eine 10-A-Sicherung abgesichert sein.

3.4 Gerät erstmalig einschalten

- Stellen Sie ein Gefäß unter den höhenverstellbaren Auslauf. Der Abstand zwischen Auslauf und Gefäß sollte möglichst gering sein.
- Schalten Sie das Gerät mit der "Ein/Aus"-Taste ein.
- Starten Sie das Setup, indem Sie den "Drehregler" kurz drücken.
- Stellen Sie die Sprache ein.
- Stellen Sie die Wasserhärte ein. Die Wasserhärte können Sie mit dem beiliegenden Teststreifen ermitteln. Beachten Sie die Anweisungen auf dem Teststreifen und die Angaben in der Tabelle in Kapitel 8.10, Seite 14.
- Entnehmen Sie den Wassertank. Spülen Sie den Wassertank mit klarem Leitungswasser aus.
- Füllen Sie den Wassertank mit frischem, kaltem Leitungswasser und setzen Sie ihn ein. Beachten Sie die Anweisungen in Kapitel 4.1, Seite 8.
- Füllen Sie den Bohnenbehälter mit Kaffeebohnen. Beachten Sie die Anweisungen in Kapitel 4.2, Seite 8. Alternativ können Sie Kaffeepulver in den Pulverschacht geben. Beachten Sie die Anweisungen in Kapitel 4.3, Seite 8.
- Bereiten Sie die ersten beiden Getränke zu. Beachten Sie die Anweisungen in Kapitel 5, Seite 9.
- Gießen Sie die ersten beiden Getränke nach der ersten Inbetriebnahme weg.

4 Zubereitung vorbereiten

4.1 Leitungswasser einfüllen

Die Qualität des Leitungswassers bestimmt sehr stark den Geschmack des Kaffees. Füllen Sie den Wassertank nur mit frischem, kaltem Leitungswasser, das keine Kohlensäure enthält. Wechseln Sie das Leitungswasser täglich. Beachten Sie den maximalen Füllstand.

4.2 Kaffeebohnen einfüllen

Der 2-Kammer-Bohnenbehälter ermöglicht es Ihnen, zwei Sorten Kaffeebohnen zu verwenden. Mit dem Kipphebel "Bean Select" wechseln Sie die Bohnenkammer.

Achtung! Gefriergetrocknete oder karamellisierte Kaffeebohnen können das Mahlwerk verkleben. Auch Kaffeepulver kann dem Mahlwerk schaden.

Geröstete Kaffeebohnen verlieren ihr Aroma in wenigen Tagen. Füllen Sie daher nicht zu viele Kaffeebohnen in die Bohnenkammer.

Vorsicht! Beim Wechsel der Bohnenkammer verbleibt ein Rest der anderen Kaffeebohnen im Mahlwerk. Die folgenden zwei Kaffeegetränke werden noch mit Resten der vorherigen Sorte zubereitet. Personen mit einer Koffein-Unverträglichkeit sollten erst das dritte Kaffeegetränk konsumieren.

4.3 Kaffeepulver einfüllen

Sie können Ihre Kaffeegetränke auch mit Kaffeepulver zubereiten.

Verwenden Sie zur Dosierung den mitgelieferten Kaffeelöffel. Füllen Sie maximal einen Kaffeelöffel voll Kaffeepulver in den Pulverschacht.

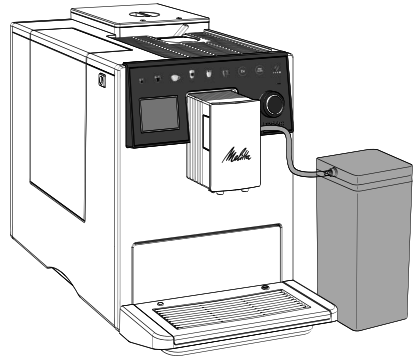
Achtung! Instantprodukte können die Brühgruppe verkleben und verstopfen.

Wenn Sie innerhalb von 3 Minuten nach dem Öffnen des Pulverschachts kein Kaffeegetränk zubereiten, schaltet das Gerät

auf den Betrieb mit Kaffeebohnen um. Das Kaffeepulver wird dann in den Kaffeesatzbehälter ausgeworfen.

4.4 Milchbehälter verwenden

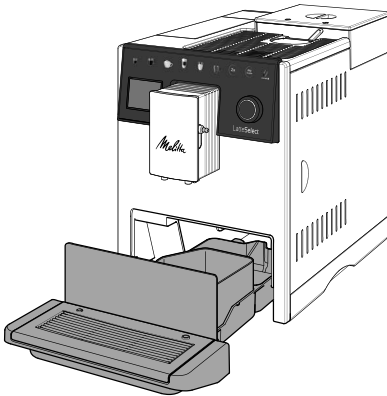
Für die Zubereitung von Milchschaum oder warmer Milch können Sie den mitgelieferten Milchbehälter, aber auch eine handelsübliche Milchverpackung verwenden (je nach Modell).



Verwenden Sie immer gekühlte Milch. Füllen Sie nur so viel Milch in den Milchbehälter, wie Sie unmittelbar verbrauchen werden. Den Milchbehälter können Sie im Kühlschrank aufbewahren.

4.5 Tropfschale und Kaffeesatzbehälter entleeren

Nach einer vorgegebenen Anzahl von Zubereitungen fordert das Gerät Sie auf, die Tropfschale und den Kaffeesatzbehälter zu entleeren. Auch der herausstehende Schwimmer zeigt Ihnen an, wann es Zeit ist, die Tropfschale zu leeren.



Die Tropfschale lässt sich nach vorne aus dem Gerät herausziehen. Entleeren Sie immer sowohl die Tropfschale als auch den Kaffeesatzbehälter. Achten Sie danach darauf, die Tropfschale bis zum Anschlag in das Gerät zurückzuschieben.

Wenn Sie die Tropfschale leeren, während das Gerät nicht eingeschaltet ist, registriert das Gerät diesen Vorgang nicht. Deshalb kann es passieren, dass Sie zum Entleeren aufgefordert werden, obwohl die Tropfschale und der Kaffeesatzbehälter noch nicht voll sind.

5 Getränke zubereiten

Beachten Sie bei der Zubereitung die folgenden Hinweise:

- Der Wassertank sollte ausreichend gefüllt sein. Falls der Füllstand zu gering ist, fordert das Gerät Sie zum Nachfüllen auf.
- Im 2-Kammer-Bohnenbehälter sollten sich ausreichend Kaffeebohnen befinden. Erst wenn sich keine Kaffeebohnen mehr in der Bohnenkammer befinden und das Mahlwerk leergemahlen ist, fordert das Gerät Sie zum Nachfüllen auf.
- Für die Zubereitung eines Getränks mit Milch muss der gefüllte Milchbehälter oder eine handelsübliche Milchverpackung angeschlossen sein. Fehlende Milch zeigt das Gerät nicht an.
- Die Gefäße für die Getränke sollten ausreichend groß sein.

- Das Display muss die Bereitschaftsanzeige anzeigen.
- Die Zubereitung starten Sie, indem Sie die entsprechende Bezugstaste drücken. Beachten Sie während der Zubereitung die Meldungen im Display.
- Sie können die Zubereitung vorzeitig abbrechen, indem Sie die Bezugstaste erneut drücken.
- Die Zubereitung wird automatisch beendet.
- Nach der Zubereitung eines Getränks mit Milch fordert das Gerät Sie auf, das Programm *Milchsystem spülen* zu starten. Sie können jedoch noch weitere Getränke zubereiten und das Programm *Milchsystem spülen* später ausführen. Falls innerhalb von 5 Sekunden keine Bedienung erfolgt, wechselt das Gerät zur Bereitschaftsanzeige, ohne das Programm auszuführen.

5.1 Heißwasser für Tee beziehen

Sie können für unterschiedliche Teesorten die jeweils geeignete Wassertemperatur auswählen.

Drücken Sie die Bezugstaste "Heißwasser" länger als 2 Sekunden und wählen Sie anschließend aus der Liste eine Teesorte aus. Anhand Ihrer Auswahl verwendet das Gerät eine geeignete Wassertemperatur. Drücken Sie den "Drehregler", um den Bezug zu starten.

Die Einstellung wird gespeichert und beim nächsten Heißwasserbezug verwendet.

5.2 Getränke mit Rezepten zubereiten

Sie können mit dem Gerät noch andere Getränkespezialitäten zubereiten, z. B. einen Americano.

Drücken Sie die "my recipes"-Taste länger als 2 Sekunden und wählen Sie anschließend aus der Liste ein Rezept aus. Drücken Sie den "Drehregler", um die Zubereitung zu starten.

5.3 Zwei Getränke gleichzeitig zubereiten

Von manchen Getränken können Sie gleich zwei Tassen zubereiten. Dazu müssen Sie zunächst die Taste "2x" drücken. Anschließend können Sie entweder eine Bezugstaste drücken oder ein Rezept auswählen.

Die Einstellung gilt nur für die aktuelle Zubereitung. Wenn Sie innerhalb von 30 Sekunden kein Getränk zubereiten, wechselt das Gerät zum Eintassenbezug.

Die Taste "2x" kann für Heißwasser nicht angewendet werden. Bei der Verwendung von Kaffeepulver ist die Taste ebenfalls nicht anwendbar.

5.4 Einstellungen während der Zubereitung ändern

Noch während der Zubereitung können Sie die Kaffeestärke und die Getränkemenge verändern.

Die Kaffeestärke können Sie während des Mahlvorgangs einstellen, indem Sie die Taste "Kaffeestärke" drücken.

Die Getränkemenge können Sie verändern, indem Sie den "Drehregler" drehen.

Diese Einstellungen gelten nur für die aktuelle Zubereitung.

5.5 Voreinstellungen ändern

Die Voreinstellungen für die Kaffeestärke, die Getränkemenge und die Temperatur können Sie ändern.

Um z. B. die Kaffeestärke für einen Espresso zu ändern, müssen Sie zum Menü *Bezugstasten* > *Espresso* > *Kaffeestärke* navigieren und die gewünschte Kaffeestärke auswählen.

Die geänderten Voreinstellungen werden gespeichert. Sie können die Voreinstellungen aber jederzeit wieder ändern.

5.6 Rezepte ändern

Die Voreinstellungen für die Rezepte können Sie ändern.

Um z. B. die Kaffeestärke für einen Ristretto zu ändern, müssen Sie zum Menü *Rezepte* > *Ristretto* > *Kaffeestärke* navigieren und die gewünschte Kaffeestärke auswählen.

Die geänderten Voreinstellungen werden gespeichert. Sie können die Voreinstellungen aber jederzeit wieder ändern.

6 Persönliche Einstellungen – Profile

Die *Profile*-Funktion ermöglicht es Ihnen, für bis zu sechs Personen jeweils eigene Einstellungen in einem Benutzerprofil zu speichern. Damit können Sie den individuellen Vorlieben bezüglich Kaffeestärke, Getränkemenge und Temperatur gerecht werden.

6.1 Benutzerprofil einrichten

Im Menü *Profile* sind 6 Benutzerprofile mit vorgegebenen Benutzernamen eingerichtet. Die Benutzernamen können Sie jederzeit ändern.

- Wählen Sie im Menü *Profile* einen Benutzernamen aus und wählen Sie anschließend *Name ändern*.
- Geben Sie mit dem "Drehregler" einen neuen Benutzernamen ein.

Nach dem Eingeben des neuen Benutzernamens wird das Benutzerprofil automatisch eingeblendet.

Sie können die Benutzerprofile ein- und ausblenden. Dadurch werden Ihnen nur die benötigten Benutzerprofile angezeigt.

- Navigieren Sie zum Menü *Profile* > *Benutzername* > *Einblenden/Ausblenden*, um das Benutzerprofil ein- oder auszublenden.

6.2 Persönliche Einstellungen wählen

Sobald das Benutzerprofil eingerichtet ist, können Sie für jedes Getränk die persönlichen Einstellungen für die Kaffeestärke,

die Getränkmenge und die Temperatur wählen.

Um z. B. die Getränkmenge für einen Cappuccino zu wählen, müssen Sie zum Menü *Profile > Benutzernamen > Cappuccino > Kaffeemenge* navigieren und die gewünschte Getränkmenge auswählen. Die persönlichen Einstellungen werden gespeichert. Sie können die Einstellungen aber jederzeit wieder ändern.

6.3 Getränke mit persönlichen Einstellungen zubereiten

Um ein Getränk mit der *Profile*-Funktion zubereiten zu können, müssen Sie die "my recipes"-Taste so oft drücken, bis der gewünschte Benutzername angezeigt wird. Es werden nur Benutzerprofile angezeigt, die eingeblendet sind (siehe Kapitel 6.1 *Benutzerprofil einrichten* auf Seite 10).

Die Zubereitung starten Sie, indem Sie die entsprechende Bezugstaste drücken.

Wenn Sie innerhalb von 30 Sekunden kein Getränk zubereiten, wechselt das Gerät zur Bereitschaftsanzeige.

Die *Profile*-Funktion können Sie jederzeit verlassen, indem Sie die "my recipes"-Taste so oft drücken, bis die Bereitschaftsanzeige erscheint.

7 Grundeinstellungen

7.1 Sprache

Die Sprache für das Display können Sie im Menü *Einstellungen > Sprache* ändern.

7.2 Energiesparmodus

Der Energiesparmodus bewirkt ein Absenken der Heiztemperatur und schaltet die Beleuchtung aus.

Im Menü *Einstellungen > Energiesparmodus* können Sie einstellen, nach welcher Zeitdauer das Gerät in den Energiesparmodus schalten soll. Sie können definierte

Werte zwischen 3 Minuten und 4 Stunden auswählen.

Die Funktion können Sie nicht deaktivieren. Spätestens nach 4 Stunden ohne Bedienung schaltet das Gerät in den Energiesparmodus.

Wenn das Gerät im Energiesparmodus ist, können Sie es aufwecken, indem Sie den "Drehregler" kurz drücken.

7.3 Automatisches Ausschalten

Wenn Sie das Gerät längere Zeit nicht bedienen, schaltet es sich nach einer vorgegebenen Zeitdauer automatisch aus.

Im Menü *Einstellungen > Auto OFF* können Sie einstellen, nach welcher Zeitdauer sich das Gerät ausschalten soll. Sie können definierte Werte zwischen 9 Minuten und 8 Stunden auswählen.

Die Funktion können Sie nicht deaktivieren. Spätestens nach 8 Stunden ohne Bedienung schaltet sich das Gerät aus.

7.4 Ausschaltspülung

Beim Einschalten und beim Ausschalten führt das Gerät eine Spülung durch.

Im Menü *Einstellungen > Ausschaltspülung* können Sie die Ausschaltspülung deaktivieren oder wieder aktivieren.

Die Ausschaltspülung dauerhaft zu deaktivieren, ist nicht empfehlenswert.

7.5 Werkseinstellung

Im Menü *Einstellungen > Werkseinstellung* können Sie das Gerät auf die Werkseinstellungen zurücksetzen. Dabei gehen alle persönlichen Einstellungen verloren, einschließlich der Einstellungen im Menü *Profile*.

7.6 Menüs Statistik und System

Im Menü *Statistik* erhalten Sie Informationen zur Anzahl der zubereiteten Getränke.

Im Menü *System* erhalten Sie Informationen zur Softwareversion. Außerdem haben

Sie Zugriff auf die Funktion Ausdampfen (siehe Kapitel 9, Seite 15).

7.7 Mahlgrad

Mit welchem Mahlgrad die Kaffeebohnen gemahlen werden, hat Einfluss auf den Geschmack des Kaffees. Je feiner der Mahlgrad eingestellt ist, desto stärker wird der Kaffee.

Der Mahlgrad wurde werkseitig optimal eingestellt. Verändern Sie die Einstellung für den Mahlgrad frühestens nach 100 Kaffeebezügen (nach etwa 1 Monat, abhängig vom Kaffeekonsum).

Mit dem Hebel "Mahlgradverstellung" auf der Rückseite des Geräts können Sie den Mahlgrad optimal einstellen.

Stellen Sie den Mahlgrad nicht zu fein ein. Der Mahlgrad ist optimal eingestellt, wenn der Kaffee gleichmäßig aus dem Auslauf fließt und eine feine, dichte Crema entsteht.

8 Pflege und Wartung

Regelmäßige Wartung und Reinigung des Geräts garantiert eine gleichbleibend hohe Qualität Ihrer Getränke.

Reinigen Sie regelmäßig alle Teile und Oberflächen die in Kontakt mit Kaffee, Bohnen, Milch und Wasser kommen.

Achtung! Nicht geeignete Reinigungsmittel können dem Gerät schaden.

Verwenden Sie ausschließlich die empfohlenen Reinigungsmittel.

8.1 Oberflächen reinigen

Verwenden Sie für die Reinigung der Oberflächen ein weiches, feuchtes Tuch und etwas Geschirrspülmittel. Äußerliche Verunreinigungen sollten Sie sofort entfernen.

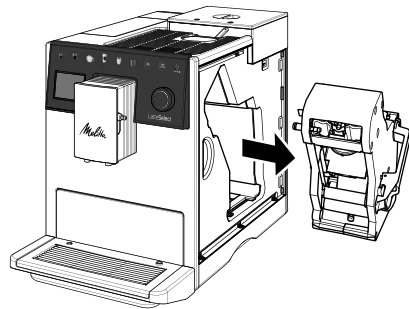
Nachdem Sie die Tropfschale und den Kaffeesatzbehälter entleert haben, sollten Sie diese spülen und bei Bedarf ebenfalls mit einem weichen, feuchten Tuch und etwas Geschirrspülmittel reinigen.

Rückstände von den Kaffeebohnen im 2-Kammer-Bohnenbehälter können Sie mit einem weichen Tuch entfernen. Das Tuch muss trocken sein.

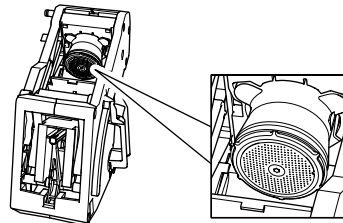
8.2 Brühgruppe reinigen

Die Brühgruppe sollten Sie jede Woche reinigen.

- Entfernen Sie die Abdeckung, indem Sie in die Griffmulde fassen und die Abdeckung zur Seite abziehen.
- Drücken und halten Sie den roten Hebel am Griff der Brühgruppe, und drehen Sie den Griff im Uhrzeigersinn, bis er am Anschlag einrastet.
- Ziehen Sie die Brühgruppe am Griff heraus.



- Spülen Sie die Brühgruppe als Ganzes unter fließendem Wasser gründlich von allen Seiten ab. Achten Sie insbesondere darauf, dass das Sieb frei von Kaffeeresten ist.



- Lassen Sie die Brühgruppe abtropfen.
- Entfernen Sie mit einem weichen, trockenen Tuch Kaffeereste von den Flächen im Inneren des Geräts.
- Setzen Sie die Brühgruppe in das Gerät ein. Drücken und halten Sie den roten Hebel am Griff der Brühgruppe, und dre-

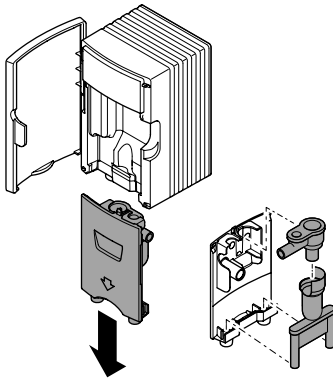
hen Sie den Griff gegen den Uhrzeigersinn, bis er am Anschlag einrastet.

- Setzen Sie die Abdeckung wieder ein, sodass sie einrastet.

8.3 Milcheinheit reinigen


In Resten von Milch können sich innerhalb weniger Tage gesundheitsschädliche Keime bilden. Deshalb sollten Sie die Milcheinheit, den Milchschauch und den Milchbehälter regelmäßig reinigen.


- Ziehen Sie den Milchschauch vom Auslauf und vom Milchbehälter ab.
- Zerlegen Sie die Milcheinheit.



- Entfernen Sie das Steigrohr und die Dichtungen vom Deckel des Milchbehälters.
- Reinigen Sie alle Einzelteile mit warmem Wasser. Verwenden Sie ein weiches, feuchtes Tuch und Geschirrspülmittel.
- Setzen Sie die Milcheinheit wieder zusammen. Achten Sie darauf, dass Sie bei der Montage die Milcheinheit bis zum Anschlag nach oben drücken.

8.4 Schnellstart der Pflegeprogramme

 Sobald im Display rechts oben ein Warndreieck aufleuchtet, fordert das Gerät Sie auf, ein Pflegeprogramm auszuführen.

 Drücken Sie innerhalb von 5 Sekunden kurz den "Drehregler", um das Pflegeprogramm direkt zu starten.

Falls innerhalb von 5 Sekunden keine Bedienung erfolgt, wechselt das Gerät zur Bereitschaftsanzeige und Sie können weitere Getränke zubereiten. Das Warndreieck leuchtet aber weiterhin im Display.

Bei angezeigter Bereitschaftsanzeige und leuchtendem Warndreieck können Sie das Pflegemenü direkt aufrufen. Drücken Sie hierfür kurz den "Drehregler". Das Pflegemenü öffnet sich und zeigt alle auszuführenden Pflegeprogramme an. Diese können Sie direkt starten.

8.5 Programm *Kaffeesystem spülen*

Mit dem Programm *Kaffeesystem spülen* werden die innenliegenden Teile des Kaffeesystems und die Düsen am Auslauf gespült.

Sie können das Programm aufrufen, indem Sie zum Menü *Pflege > Kaffeesystem spülen* navigieren

Stellen Sie ein Gefäß unter den Auslauf, bevor Sie die Spülung starten. Während der Spülung gelangt Spülwasser aus dem Innenraum in die Tropfschale.

8.6 Programm *Milchsystem spülen*

Nach der Zubereitung eines Getränks mit Milch fordert das Gerät Sie auf, das Programm *Milchsystem spülen* zu starten.

Sie können das Programm auch jederzeit aufrufen, indem Sie zum Menü *Pflege > Milchsystem spülen* navigieren.

8.7 Programm *Milchsystem reinigen*

Mit dem Programm *Milchsystem reinigen* wird das Milchsystem gespült und gereinigt. Das Programm sollten Sie jede Woche ausführen, wenn Sie Getränke mit Milch zubereiten.

Verwenden Sie ausschließlich Melitta® Perfect Clean Milchsystemreiniger für Kaffeevollautomaten. Beachten Sie die Anweisungen auf der Verpackung des Milchsystemreinigers.

Verwenden Sie den Kaffeesatzbehälter als Auffangbehälter. Das Programm dauert ca. 3 Minuten und sollte nicht unterbrochen werden.

Sie können das Programm aufrufen, indem Sie zum Menü *Pflege > Milchsystem reinigen* navigieren.

8.8 Programm *Kaffeessystem reinigen*

Mit dem Programm *Kaffeessystem reinigen* werden Rückstände und Kaffeeölrreste entfernt. Das Programm sollten Sie alle zwei Monate ausführen oder wenn das Gerät Sie dazu auffordert. Zuvor sollten Sie allerdings die Brühgruppe und die Flächen im Inneren des Geräts reinigen (siehe Kapitel 8.2, Seite 12).

Verwenden Sie ausschließlich Melitta® Perfect Clean Reinigungstabs für Kaffeevollautomaten. Beachten Sie die Anweisungen auf der Verpackung der Reinigungstabs.

Vorsicht! Reiniger verursacht Augenreizungen. Nach einem versehentlichen Kontakt sollten Sie die Augen einige Minuten mit klarem Wasser ausspülen. Suchen Sie bei anhaltenden Beschwerden einen Arzt auf.

Verwenden Sie den Kaffeesatzbehälter als Auffangbehälter. Das Programm dauert ca. 20 Minuten und sollte nicht unterbrochen werden.

Sie können das Programm aufrufen, indem Sie zum Menü *Pflege > Kaffeessystem reinigen* navigieren.

8.9 Programm *Gerät entkalken*

Mit dem Programm *Gerät entkalken* werden Kalkablagerungen entfernt. Das Programm sollten Sie alle drei Monate ausführen oder wenn das Gerät Sie dazu auffordert.

Während des Entkalkens darf sich kein Wasserfilter im Wassertank befinden. Falls Sie einen Wasserfilter verwenden, müssen

Sie diesen vor dem Entkalken entfernen (siehe Kapitel 8.11, Seite 14).

Verwenden Sie ausschließlich Melitta® Anti Calc Flüssigentkalker für Kaffeevollautomaten. Beachten Sie die Anweisungen auf der Verpackung des Entkalkers.

Vorsicht! Entkalker verursacht Augenreizungen. Nach einem versehentlichen Kontakt sollten Sie die Augen einige Minuten mit klarem Wasser ausspülen. Suchen Sie bei anhaltenden Beschwerden einen Arzt auf.

Verwenden Sie den Kaffeesatzbehälter als Auffangbehälter. Das Programm dauert ca. 15 Minuten und sollte nicht unterbrochen werden.

Sie können das Programm aufrufen, indem Sie zum Menü *Pflege > Gerät entkalken* navigieren.

Spülen Sie nach dem Entkalken den Wassertank gründlich aus und füllen Sie ihn mit frischem Leitungswasser.

8.10 Wasserhärte einstellen

Die Wasserhärte des Leitungswassers beeinflusst, wie häufig Sie das Gerät entkalken müssen. Je härter das Leitungswasser ist, desto häufiger müssen Sie das Programm *Gerät entkalken* ausführen.

Ermitteln Sie die Wasserhärte mit dem beiliegenden Teststreifen. Beachten Sie die Anweisungen auf dem Teststreifen und die nachfolgende Tabelle.

Sie können die Wasserhärte einstellen, indem Sie zum Menü *Einstellungen > Wasserhärte* navigieren.

| Wasserhärte | °d | °e | °f |
|-------------|-----------|-----------|-----------|
| Weich | 0 bis 10 | 0 bis 13 | 0 bis 18 |
| Mittel | 10 bis 15 | 13 bis 19 | 18 bis 27 |
| Hart | 15 bis 20 | 19 bis 25 | 27 bis 36 |
| Sehr hart | > 20 | > 25 | > 36 |

8.11 Wasserfilter verwenden

Die Verwendung eines Wasserfilters verlängert die Lebensdauer Ihres Geräts.

Der Wasserfilter filtert Kalk und andere Schadstoffe aus dem Leitungswasser.

Wenn Sie einen Wasserfilter verwenden und regelmäßig wechseln, müssen Sie das Gerät nur noch einmal pro Jahr entkalken. Die Angabe basiert auf durchschnittlich sechs Kaffegetränken mit jeweils 120 ml pro Tag und 6-maligem Filterwechsel pro Jahr.

Verwenden Sie ausschließlich Melitta® Pro Aqua-Filterpatronen für Kaffeevollautomaten. Beachten Sie die Anweisungen auf der Verpackung der Filterpatrone.

Verwenden Sie die Einschraubhilfe, um den Wasserfilter in den Wassertank ein- oder auszuschrauben.



Wasserfilter einsetzen

Wechseln Sie den Wasserfilter, wenn das Gerät Sie dazu auffordert. Verwenden Sie den Kaffeesatzbehälter als Auffangbehälter.

- Legen Sie den neuen Wasserfilter für einige Minuten in ein Gefäß mit frischem Leitungswasser.
- Navigieren Sie zum Menü *Pflege* > *Filter* > *Filter einsetzen*.

Wasserfilter wechseln

Verwenden Sie den Kaffeesatzbehälter als Auffangbehälter.

- Navigieren Sie zum Menü *Pflege* > *Filter* > *Filter wechseln*.

Wasserfilter entfernen

- Navigieren Sie zum Menü *Pflege* > *Filter* > *Filter entfernen*.
- Stellen Sie anschließend die Wasserhärte ein (siehe Kapitel 8.10, Seite 14).

9 Ausdampfen

Beim Ausdampfen wird das Restwasser aus dem Gerät entfernt. Sie sollten das Gerät ausdampfen, wenn Sie es längere Zeit nicht verwenden, wenn Sie es transportieren wollen oder wenn Frostgefahr besteht. Falls der Wasserfilter eingesetzt ist, müssen Sie diesen zuvor aus dem Wassertank entfernen.

- Stellen Sie ein Gefäß unter den Auslauf.
- Navigieren Sie zum Menü *System* > *Ausdampfen*.

Nach dem Ausdampfen schaltet sich das Gerät aus.

Bewahren Sie den Wasserfilter in einem Gefäß mit Leitungswasser im Kühlschrank auf, damit er nicht über einen längeren Zeitraum trocken steht.

10 Transport

Transportieren Sie das Gerät möglichst in der Originalverpackung.

Lose Teile dürfen Sie nicht mit Klebeband oder Paketband befestigen, weil sich die Kleberückstände nur schwer entfernen lassen.

Beim Versand des Geräts an die Service-Stellen von Melitta ist es nicht nötig, das Tassenblech einzusenden. Sie vermeiden dadurch transportbedingte Kratzer.

Bevor Sie das Gerät transportieren, müssen Sie folgende Tätigkeiten ausführen:

- Dampfen Sie das Gerät aus (siehe Kapitel 9, Seite 15).
- Entleeren Sie die Tropfschale und den Kaffeesatzbehälter.
- Entleeren Sie den Wassertank.
- Entleeren Sie den 2-Kammer-Bohnenbehälter.
- Reinigen Sie das Gerät (siehe Kapitel 8, Seite 12).
- Verpacken Sie das Gerät.

11 Entsorgung



Die mit diesem Symbol gekennzeichneten Geräte unterliegen der Europäischen Richtlinie 2012/19/EG für Elektro- und Elektronik-Altgeräte (WEEE).

Elektrogeräte gehören nicht in den Hausmüll. Entsorgen Sie das Gerät umweltgerecht über geeignete Sammelsysteme.

Verbraucherinformation gem.

§ 18 ElektroG:

Besitzer von Altgeräten haben diese einer vom unsortierten Siedlungsabfall getrennten Erfassung zuzuführen. Sie haben Altbatterien und Altkumulatoren, die nicht vom Altgerät umschlossen sind, sowie Lampen, die zerstörungsfrei aus dem Altgerät entnommen werden können, vor der Abgabe an einer Erfassungsstelle vom Altgerät zerstörungsfrei zu trennen.

Vertreiber mit einer Verkaufsfläche für Elektro- und Elektronikgeräte von mindestens 400 Quadratmetern sowie Vertreiber von Lebensmitteln mit einer Gesamtverkaufsfläche von mindestens 800 Quadratmetern, die mehrmals im Kalenderjahr oder dauerhaft Elektro- und Elektronikgeräte anbieten und auf dem Markt bereitstellen, sind verpflichtet,

1. Bei der Abgabe eines neuen Elektro- oder Elektronikgerätes an einen Endnutzer ein Altgerät des Endnutzers der gleichen Geräteart, das im Wesentlichen die gleichen Funktionen wie das neue Gerät erfüllt, am Ort der Abgabe oder in unmittelbarer Nähe hierzu unentgeltlich zurückzunehmen und
2. Auf Verlangen des Endnutzers Altgeräte, die in keiner äußeren Abmessung größer als 25 Zentimeter sind, im Einzelhandelsgeschäft oder in unmittelbarer Nähe hierzu unentgeltlich zurückzunehmen; die Rücknahme darf nicht an den Kauf eines Elektro- oder Elektronikgerätes geknüpft werden und ist auf drei Altgeräte pro Geräteart beschränkt.

Weiterhin können Sie Altgeräte bei öffentlich-rechtlichen Entsorgungsträgern sowie zertifizierten Erstbehandlungsanlagen abgeben.

Vor der Entsorgung setzen Sie die Altgeräte ggfs. auf den Werkszustand zurück um ggfs. vorhandene personenbezogene Daten (wie z. B. Name der Nutzerprofile bei Vollautomaten) zu löschen.



Das Symbol „durchgestrichene Mülltonne auf Rädern“ auf dem Typenschild bedeutet, dass Elektrogeräte getrennt erfasst werden müssen.

12 Technische Daten

| Technische Daten | |
|---------------------------|--|
| Betriebsspannung | 220 V bis 240 V, 50 Hz |
| Leistungsaufnahme | maximal 1400 W |
| Pumpendruck | statisch maximal 15 bar |
| Maße | |
| Breite | 255 mm |
| Höhe | 351 mm |
| Tiefe | 475 mm |
| Fassungsvermögen | |
| 2-Kammer-Bohnenbehälter | 2 × 135 g |
| Wassertank | 1,8 l |
| Gewicht (leer) | 9,25 kg |
| Umgebungsbedingungen | |
| Temperatur | 10 °C bis 32 °C |
| Relative Luftfeuchtigkeit | 30 % bis 80 % (nicht kondensierend) |

13 Störungen

Wenden Sie sich an die Hotline, wenn die unten genannten Maßnahmen die Störungen nicht beheben oder wenn andere Störungen auftreten.

Die Telefonnummern (Ortstarif) finden Sie im Deckel vom Wassertank oder auf der Internetseite im Bereich Service.

| Störung | Ursache | Maßnahme |
|--|---|---|
| Kaffee läuft nur tropfenweise aus dem Auslauf. | Mahlgrad zu fein. | ▪ Mahlgrad gröber einstellen (siehe Kapitel 7.7, Seite 12). |
| | Gerät verschmutzt. | ▪ Brühgruppe reinigen (siehe Kapitel 8.2, Seite 12). ▪ Programm <i>Kaffeesystem reinigen</i> durchführen (siehe Kapitel 8.8, Seite 14). |
| | Gerät verkalkt. | ▪ Gerät entkalken (siehe Kapitel 8.9, Seite 14). |
| Kaffee läuft nicht durch. | Wassertank nicht gefüllt oder nicht richtig eingesetzt. | ▪ Wassertank füllen und auf richtigen Sitz achten (siehe Kapitel 4.1, Seite 8). |
| | Brühgruppe verstopft. | ▪ Brühgruppe reinigen (siehe Kapitel 8.2, Seite 12). |
| Mahlwerk mahlt keine Kaffeebohnen. | Kaffeebohnen fallen nicht ins Mahlwerk. | ▪ Leicht an den 2-Kammer-Bohnenbehälter klopfen. ▪ 2-Kammer-Bohnenbehälter reinigen. |
| | Kipphebel "Bean Select" steht senkrecht. | ▪ Kipphebel nach links oder rechts stellen. |
| | Kaffeebohnen sind zu ölig. | ▪ Andere Kaffeebohnen verwenden. |
| | Fremdkörper im Mahlwerk. | ▪ Hotline kontaktieren. |
| Anzeige <i>Bohnen füllen</i> , obwohl der 2-Kammer-Bohnenbehälter gefüllt ist. | Kaffeebohnen fallen nicht ins Mahlwerk. Nicht ausreichend gemahlene Kaffeebohnen in der Brühgruppe. | ▪ Leicht an den 2-Kammer-Bohnenbehälter klopfen. ▪ Bezugstaste drücken. |
| Lautes Geräusch des Mahlwerks. | Fremdkörper im Mahlwerk. | ▪ Hotline kontaktieren. |
| Brühgruppe lässt sich nach Entnahme nicht einsetzen. | Brühgruppe ist nicht korrekt verriegelt. | ▪ Prüfen, ob der Griff für die Verriegelung der Brühgruppe korrekt eingerastet ist (siehe Kapitel 8.2, Seite 12). |
| | Antrieb ist nicht in der richtigen Position. | ▪ Drücken Sie die Taste "Kaffeestärke" und halten Sie sie gedrückt. Drücken Sie zusätzlich die "Ein/Aus"-Taste länger als 2 Sekunden. Lassen Sie die Tasten wieder los. Daraufhin führt das Gerät eine Initialisierung durch. |
| Anzeige <i>Systemfehler</i> im Display. | Softwarestörung. | ▪ Gerät aus- und wieder einschalten. ▪ Hotline kontaktieren. |

Table of contents

| | | | | | |
|----------|---|----|-----------|---|----|
| 1 | For your safety | 20 | 7 | Basic settings | 26 |
| 1.1 | Proper use..... | 20 | 7.1 | Language..... | 26 |
| 1.2 | Danger from electric current..... | 20 | 7.2 | Energy save mode..... | 27 |
| 1.3 | Risk of burns and scalds..... | 20 | 7.3 | Automatic switch-off..... | 27 |
| 1.4 | General safety..... | 20 | 7.4 | Switch-off rinsing..... | 27 |
| 1.5 | Children..... | 20 | 7.5 | Factory settings..... | 27 |
| 2 | Appliance at a glance | 21 | 7.6 | Statistics and System menus..... | 27 |
| 2.1 | Included in delivery..... | 22 | 7.7 | Grinding fineness..... | 27 |
| 2.2 | Direct keys..... | 22 | 8 | Care and maintenance | 27 |
| 2.3 | "On/Off" button..... | 22 | 8.1 | Cleaning surfaces..... | 27 |
| 2.4 | Ready display..... | 22 | 8.2 | Cleaning the brewing unit..... | 28 |
| 2.5 | "Rotary regulator"..... | 22 | 8.3 | Cleaning the milk unit..... | 28 |
| 3 | First steps | 23 | 8.4 | Quick start of care programs..... | 28 |
| 3.1 | Unpacking the appliance..... | 23 | 8.5 | <i>Rinse coffee system</i> program..... | 29 |
| 3.2 | Setting up the appliance..... | 23 | 8.6 | <i>Rinse milk system</i> program..... | 29 |
| 3.3 | Connecting the appliance..... | 23 | 8.7 | <i>Clean milk system</i> program..... | 29 |
| 3.4 | Switching on the appliance for the first time..... | 23 | 8.8 | <i>Clean coffee system</i> program..... | 29 |
| 4 | Preparing to make beverages | 23 | 8.9 | <i>Descalc appliance</i> program..... | 29 |
| 4.1 | Filling with tap water..... | 23 | 8.10 | Setting the water hardness..... | 30 |
| 4.2 | Filling with coffee beans..... | 24 | 8.11 | Using a water filter..... | 30 |
| 4.3 | Filling with coffee powder..... | 24 | 9 | Drying out | 30 |
| 4.4 | Using the milk container..... | 24 | 10 | Transport | 31 |
| 4.5 | Emptying the drip tray and coffee grounds container..... | 24 | 11 | Waste Disposal | 31 |
| 5 | Preparing beverages | 25 | 12 | Technical data | 31 |
| 5.1 | Dispensing hot water for tea..... | 25 | 13 | Problems | 32 |
| 5.2 | Preparing beverages with recipes..... | 25 | | | |
| 5.3 | Preparing two beverages simultaneously..... | 25 | | | |
| 5.4 | Changing settings during preparation..... | 25 | | | |
| 5.5 | Changing default settings..... | 26 | | | |
| 5.6 | Changing recipes..... | 26 | | | |
| 6 | Personal settings – Profile | 26 | | | |
| 6.1 | Setting up user profile..... | 26 | | | |
| 6.2 | Select personal settings..... | 26 | | | |
| 6.3 | Preparing beverages with personal settings..... | 26 | | | |

1 For your safety

1.1 Proper use

The appliance is intended for use in private households to prepare coffee beverages and to heat milk and water.

Any other use is regarded as improper and may lead to personal injury and material damage.

1.2 Danger from electric current

Only use the appliance if it is in a technically flawless condition.

If the appliance or the power cable is damaged, there is a risk of fatal electric shock. You may not use the appliance in this case, but instead you need to have it repaired by the manufacturer, the customer services or a service partner.

Never immerse the appliance in water. The power cable and the mains plug must not come into contact with water.

Never immerse the appliance in water. The power cable and the mains plug must not come into contact with water.

Disconnect the appliance from the power supply when left unsupervised for a long time.

1.3 Risk of burns and scalds

Escaping fluids and steam may be very hot. The nozzles on the outlet can also become very hot.

1.4 General safety

Do not operate the appliance in a cabinet or at altitudes above 2000 m.

Do not reach into the interior of the appliance during operation.

You may not open the housing or manipulate the appliance or the accessories in any other way.

1.5 Children

Children must not be allowed to play with the appliance.

You must keep children who are younger than 8 years away from the appliance.

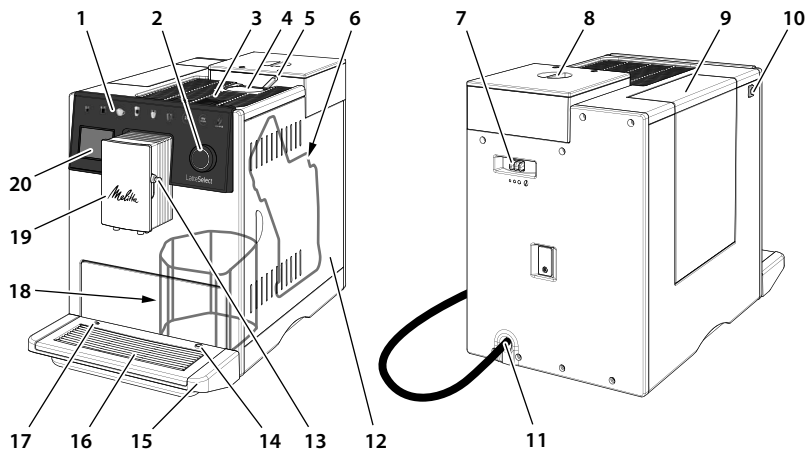
This appliance may be used by children over 8 years of age and by persons with reduced physical, sensory or mental capabilities or a lack of experience and knowledge, but only if they are supervised or have been instructed in using the appliance safely and understand the resulting risks.

Cleaning and maintenance must not be undertaken by children younger than 8 years

of age. Children older than 8 years of age must be supervised during cleaning and maintenance.

vised during cleaning and maintenance.

2 Appliance at a glance



- | | |
|--|---|
| 1 Direct keys | 12 Cover |
| 2 "Rotary regulator" | 13 Connection for milk hose at the outlet |
| 3 Cup rest with stainless steel plate (depending on the model) | 14 Connection for the milk hose at the drip tray |
| 4 Ground coffee chute | 15 Drip tray |
| 5 "Bean Select" tilt lever | 16 Cup plate |
| 6 Brewing unit (behind the cover) | 17 Float |
| 7 "Grinding fineness adjustment" lever | 18 Coffee grounds container (inner) |
| 8 2-chamber bean container | 19 Height-adjustable outlet with 2 coffee nozzles, 2 milk nozzles, 1 hot water nozzle, cup illumination |
| 9 Water tank | 20 Display |
| 10 "On/Off" button | |
| 11 Power cable with cable insert compartment | |



- 1 Preparing espresso
- 2 Preparing café crème
- 3 Preparing cappuccino
- 4 Preparing latte macchiato
- 5 Preparing milk froth
- 6 Preparing hot water
- 7 Preparing two beverages simultaneously (see section 5.3, page 25)
- 8 Selecting personal settings for beverages or preparing beverages with recipes (see section 6.2, page 26)
- 9 Setting the brewing strength (see section 5.4, page 25)

2.1 Included in delivery

- Coffee spoon with screwing aid for the water filter
- Plastic milk container or thermal milk container each with milk hose or just the milk hose (depending on the model)
- Water filter
- Test strip for determining the water hardness

2.2 Direct keys

The direct keys only react when they are operated with a finger.

Sometimes not all direct keys are illuminated. Only the illuminated direct keys have a function at that moment.

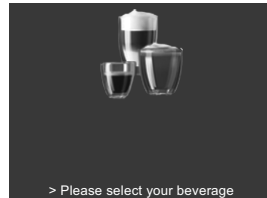
2.3 "On/Off" button

Switch on the appliance by pressing the 'On/Off' button. The appliance performs automatic rinsing while it heats up. Place a vessel under the outlet if possible.

You can switch off the appliance by pressing the 'On/Off' button. If you do not switch off the appliance, it will switch off automatically after a preset switch-off time.






2.4 Ready display

The appliance shows the Ready display after you switch it on or leave all sub-menus. You can now prepare beverages or navigate through the menu.



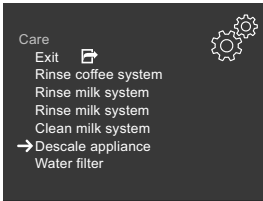
2.5 "Rotary regulator"

You can very simply navigate through the menu with the "rotary regulator".

-  Press the "rotary regulator" for longer than 2 seconds to call up the *Programs* menu.
-  By turning the "rotary regulator", you can select an entry.
-  By pressing briefly, you can confirm a selection or leave a menu that has no available options.
-  As soon as a warning triangle lights up at the top right of the display, you can access the care programs by pressing briefly.
- 

The selection of menus is always shown in shortened form in these operating instructions:

- Navigate to the *Care > Descaling* menu.



Exit allows you to leave a menu and access the Ready display.

3 First steps

3.1 Unpacking the appliance

Remove the packaging material, the adhesive strips and the protective films from the appliance. Please keep the original packaging.

The appliance has been tested in the factory to ensure that it functions perfectly. Therefore, the appliance may still contain traces of coffee and water.

3.2 Setting up the appliance

- Set up the appliance in a dry room.
- Set up the appliance on a stable, flat and dry surface. The surface may not be hot. The appliance may not be placed in the vicinity of sinks or the like.
- Set up the appliance at a sufficient distance (approx. 10 cm) from the wall and other objects. The space above the appliance should be at least 20 cm.
- Route the power cable so it does not lie over edges or cannot be damaged by hot surfaces.

3.3 Connecting the appliance

Only connect the appliance to a properly installed earthing contact socket. The earthing contact socket must be protected by a fuse with a rating of at least 10 A.

3.4 Switching on the appliance for the first time

- Place a vessel under the height-adjustable outlet. The distance between the outlet and the vessel should be as small as possible.
- Switch on the appliance with the "On/Off" button.
- Start the setup by pressing the "rotary regulator" briefly.
- Set the language.
- Set the water hardness. You can determine the water hardness with the enclosed test strip. Observe the instructions on the test strip and the information in the table in section 8.10, page 30.
- Remove the water tank. Rinse out the water tank with clean tap water.
- Fill the water tank with fresh, cold tap water and insert it. Observe the instructions in section 4.1, page 23.
- Fill the bean container with coffee beans. Observe the instructions in section 4.2, page 24. Alternatively you can fill coffee powder into the ground coffee chute. Observe the instructions in section 4.3, page 24.
- Prepare the first two beverages. Observe the instructions in section 5, page 25.
- Pour the first two beverages away after initial start-up.

4 Preparing to make beverages

4.1 Filling with tap water

The quality of the tap water largely determines the flavour of the coffee. Fill the water tank only with fresh, cold tap water that has not been carbonated. Change the tap water on a daily basis. Please observe the maximum filling level.

4.2 Filling with coffee beans

The 2-chamber bean container allows you to use two varieties of coffee beans. You switch between the bean chambers with the "Bean Select" tilt lever.

Attention! Freeze-dried and caramelised coffee beans can clog up the grinder. Ground coffee can also damage the grinder.

Roasted coffee beans lose their aroma after a few days. For this reason, do not fill too many coffee beans into the bean chamber.

Caution! When you switch bean chambers, a small amount of the other coffee beans will remain in the grinder. The next two coffee beverages will be prepared still with remains of the previous variety. Persons with caffeine intolerance should only consume the third coffee beverage.

4.3 Filling with coffee powder

You can also prepare your coffee beverages with coffee powder.

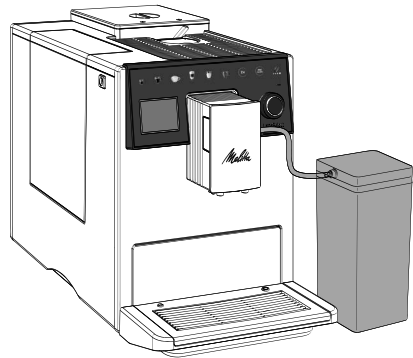
Use the enclosed coffee spoon for dosing. Fill a maximum of one coffee spoon full of coffee powder into the ground coffee chute.

Attention! Instant products can clog up and block the brewing unit.

If no coffee beverage is prepared within 3 minutes of opening the ground coffee chute, the appliance switches to operation with coffee beans. The coffee powder is then discharged into the coffee grounds container.

4.4 Using the milk container

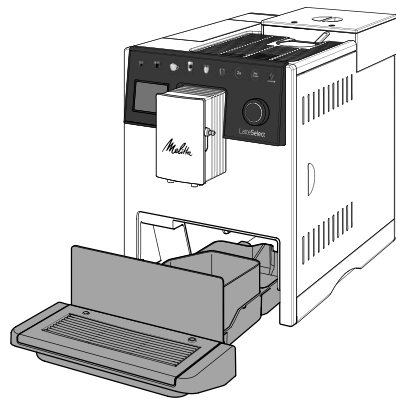
You can use the included milk container or a conventional milk pack to prepare milk froth or warm milk (depending on the model).



Always use cold milk. Only fill as much milk into the milk container as will be used immediately. You can store the milk container in the refrigerator.

4.5 Emptying the drip tray and coffee grounds container

After a set number of preparation operations, the appliance will ask you to drain the drip tray and the coffee grounds container. The protruding float also shows you when it is time to empty the drip tray.



The drip tray can be pulled forwards out of the appliance. Always empty both the drip tray and also the coffee grounds container. Then, make sure you push the drip tray into the appliance up to the stop.

If you empty the drip tray while the appliance is not switched on, the appliance

does not register this process. Therefore, it is possible that you are asked to empty the containers even though the drip tray and the coffee grounds container are not yet full.

5 Preparing beverages

Observe the following instructions during preparation:

- The water tank should be sufficiently full. If the filling level is too low, the appliance will ask you to refill it.
- There should be sufficient coffee beans in the 2-chamber bean container. The appliance asks you to refill only if there are no more coffee beans in the bean chamber and the grinder has ground itself empty.
- When preparing a beverage with milk, connect the filled milk container or a commercially available milk pack. The appliance does not indicate a lack of milk.
- The vessels for the beverages should be sufficiently large.
- The display needs to show the Ready display.
- Start the preparation by pressing the corresponding direct key. Observe the messages in the display during preparation.
- You can end preparation prematurely by pressing the direct key again.
- The preparation ends automatically.
- After a beverage has been prepared with milk, the appliance will ask you to start the *Rinse milk system* program. You can, however, prepare further beverages and run the *Rinse milk system* program later. If you do not operate the appliance within 5 seconds, it will switch to the Ready display without running the program.

5.1 Dispensing hot water for tea

You can select the best suited water temperature for different varieties of tea.

Press the "Hot Water" direct key for longer than 2 seconds and then select a tea variety from the list. The appliance uses a suitable water temperature according to your selection. Start dispensing by pressing the "rotary regulator".

The setting is stored and used during the next hot water dispensing.

5.2 Preparing beverages with recipes

You can prepare other beverage specialties with the appliance, e.g. an Americano. Press the "my recipes" button for longer than 2 seconds and then select a recipe from the list. Start preparation by pressing the "rotary regulator".

5.3 Preparing two beverages simultaneously

You can prepare two cups of some beverages at the same time. To do this, you first need to press the button "2x". You can then either press a direct key or select a recipe. This setting only applies to the current preparation. If a beverage is not prepared within 30 seconds, the appliance switches to single-cup dispensing.

The "2x" button cannot be used for hot water. The button also cannot be used when coffee powder is used.

5.4 Changing settings during preparation

You can still change the brewing strength and the beverage quantity during preparation.

You can set the brewing strength during the grinding process by pressing the "Brewing strength" button.

You can change the beverage quantity by turning the "rotary regulator".

These settings only apply to the current preparation.

5.5 Changing default settings

You can change the default settings for the brewing strength, the beverage quantity and the temperature.

For example, to change the brewing strength for an espresso, you need to navigate to the *Direct keys > Espresso > Brewing strength* menu and select the required brewing strength.

The modified default settings are stored. You can change the default settings at any time, however.

5.6 Changing recipes

You can change the default settings for the recipes.

For example, to change the brewing strength for a ristretto, you need to navigate to the *Recipes > Ristretto > Brewing strength* menu and select the required brewing strength.

The modified default settings are stored. You can change the default settings at any time, however.

6 Personal settings – Profile

The *Profile* function allows you to save individual settings for up to six persons in a user profile. This allows you to choose your individual preferences in terms of brewing strength, beverage quantity and temperature.

6.1 Setting up user profile

Six user profiles with preset user names are set up in the *Profile* menu. You can change the user names at any time.

- Select a user name in the *Profile* menu and then select *Change name*.
- Enter a new user name with the "rotary regulator".

The user profile is automatically displayed after the new user name is entered.

You can display and hide the user profiles. As a result, only the required user profiles are then displayed.

- Navigate to the *Profile > User name > Display/Hide* menu, to hide or display the user profile.

6.2 Select personal settings

As soon as the user profile is set up, you can select the personal settings for the brewing strength, the beverage quantity and the temperature.

For example, to select the beverage quantity for a cappuccino, you need to navigate to the *Profile > User name > Cappuccino > Coffee quantity* menu and select the required beverage quantity.

The personal settings are stored. You can change the settings at any time, however.

6.3 Preparing beverages with personal settings

To prepare a beverage with the *Profile* function, you need to press the "my recipes" button repeatedly until the required user name is displayed. Only the non-hidden user profiles are displayed (see section 6.1 *Setting up user profile* on page 26).

Start the preparation by pressing the corresponding direct key.

If a beverage is not prepared within 30 seconds, the appliance switches to the Ready display.

You can exit the *Profile* function at any time by pressing the "my recipes" button repeatedly until the Ready display appears.

7 Basic settings

7.1 Language

You can change the language for the display in the menu under *Settings > Language*.

7.2 Energy save mode

Energy save mode lowers the heating temperature and switches off the illumination. In the menu under *Settings > Energy save mode*, you can set the time after which the appliance should switch to energy save mode. You can select defined values between 3 minutes and 4 hours.

You cannot deactivate the function. After 4 hours without being operated at the latest, the appliance switches to energy save mode.

If the appliance is in energy save mode, you can wake it up by pressing the "rotary regulator" briefly.

7.3 Automatic switch-off

If the appliance is not operated for a long time, it switches off automatically after a specified period of time.

In the menu under *Settings > Auto OFF* you can set after what period of time the appliance should switch itself off. You can select defined values between 9 minutes and 8 hours.

You cannot deactivate the function. After 8 hours without being operated at the latest, the appliance switches off.

7.4 Switch-off rinsing

The appliance performs rinsing when switched on and off.

In the menu under *Settings > Rinse at OFF*, you can deactivate the switch-off rinsing function or activate it again.

We recommend that you do not permanently deactivate the switch-off rinsing function.

7.5 Factory settings

In the menu under *Settings > Factory settings*, you can reset the appliance to factory settings. In this case, all personal settings are lost, including the settings in the *Profile* menu.

7.6 Statistics and System menus

The *Statistics* menu provides information on the number of beverages prepared.

The *System* menu provides information on the software version. Furthermore, you have access to the venting function (see section 9, page 30).

7.7 Grinding fineness

The grinding fineness of the coffee beans influences the flavour of the coffee. The finer you set the grinding fineness, the stronger the coffee.

The grinding fineness has been optimally set at the factory. Change the grinding fineness setting at the earliest after about 100 coffee dispensing processes (after approx. 1 month, depending on coffee consumption).

You can set the grinding fineness optimally with the "Grinding fineness adjustment" lever on the rear side of the appliance.

Do not set the grinding fineness too fine. The optimum grinding fineness is set when the coffee flows evenly out of the outlet producing a fine, dense crema.

8 Care and maintenance

Regular cleaning and maintenance of the appliance guarantee the consistent high quality of your beverages.

Clean all parts and surfaces that come into contact with coffee, beans, milk and water on a regular basis.

Attention! Unsuitable cleaning agents can damage the appliance. Only use the recommended cleaning agents.

8.1 Cleaning surfaces

Use a soft, damp cloth and a little washing up liquid to clean the surfaces. Remove external soiling immediately.

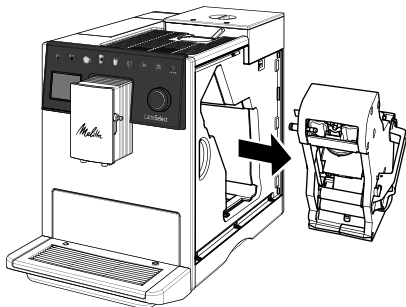
After you have emptied the drip tray and the coffee grounds container, rinse them and, if necessary, also clean them with a soft, damp cloth and a little washing-up liquid.

You can remove residue from the coffee beans in the 2-chamber bean container with a soft cloth. The cloth needs to be dry.

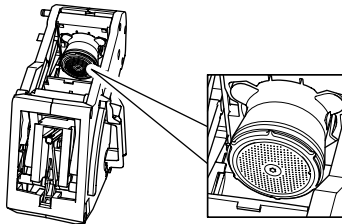
8.2 Cleaning the brewing unit

You should clean the brewing unit every week.

- Remove the cover by reaching into the handle recess and pulling the cover to the side.
- Press and hold the red lever on the brewing unit handle and turn the handle clockwise until it engages at the stop.
- Pull the brewing unit out by the handle.



- Rinse the entire brewing unit thoroughly from all sides under running water. In particular, make sure that coffee residues are removed from the sieve.



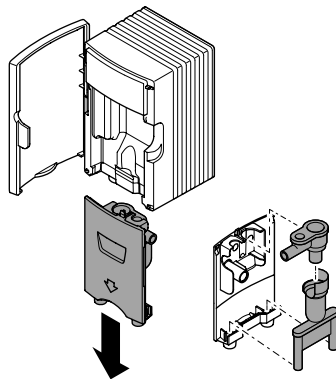
- Allow the brewing unit to drip dry.
- Use a soft, dry cloth to remove coffee residues from the surfaces inside the appliance.

- Insert the brewing unit into the appliance. Press and hold the red lever on the handle of the brewing unit and turn the handle anticlockwise until it engages at the stop.
- To do this, insert the cover again until it engages.

8.3 Cleaning the milk unit


Bacteria that are harmful to health can form in milk residue within a few days. In addition, we recommend cleaning the milk unit, the milk hose and the milk container on a regular basis.


- Pull the milk hose off the outlet and the milk container.
- Dismantle the milk unit.



- Remove the uptake tube and the seals from the milk container lid.
- Clean all individual parts with warm water. Use a soft, damp cloth and washing-up liquid for this.
- Reassemble the milk unit. Make sure that you push the milk unit upwards to the end stop when assembling it.

8.4 Quick start of care programs

 As soon as a warning triangle lights up at the top right of the display, the appliance will ask you to run a care program.

 Briefly press the "rotary regulator" within 5 seconds to start the care program immediately.

If you do not operate the appliance within 5 seconds, it will switch to the Ready display and you can prepare more beverages. However, the warning triangle will continue to be lit up on the display.

When the ready display is activated and the warning triangle is illuminated, you can access the care menu directly. Do this by briefly pressing the "rotary regulator". The care menu opens and shows all available care programs. You can start these immediately.

8.5 Rinse coffee system program

The *Rinse coffee system* program rinses the internal parts of the coffee system and the nozzles on the outlet.

You can access the program by navigating to *Care > Rinse coffee system* in the menu.

Place a vessel beneath the outlet before you start rinsing. During rinsing, the water used to rinse the internal parts enters the drip tray.

8.6 Rinse milk system program

After a beverage has been prepared with milk, the appliance will ask you to start the *Rinse milk system* program.

You can also access the program at any time by navigating to *Care > Rinse milk system* in the menu.

8.7 Clean milk system program

The *Clean milk system* program is used to rinse and clean the milk system. You should run the program each week if you prepare beverages with milk.

Only use Melitta® Perfect Clean milk system cleaning agent for automatic coffeemakers. Observe the instructions on the packaging of the milk system cleaning agent.

Use the coffee grounds container as a collecting container. The program takes approximately 3 minutes and should not be interrupted.

You can access the program by navigating to *Care > Clean milk system* in the menu.

8.8 Clean coffee system program

The *Clean coffee system* program is used to remove residues and coffee oil residues.

You should run the program every two months or when the appliance asks you to do so. Beforehand, you should, however, clean the brewing unit and the surfaces inside the appliance (see section 8.2, page 28).

Only use Melitta® Perfect Clean cleaning tabs for automatic coffeemakers. Observe the instructions on the packaging of the cleaning tabs.

Caution! Cleaning agent causes eye irritation. If it accidentally comes into contact with your eyes, you should rinse them with clear water for several minutes. Consult a doctor if symptoms persist.

Use the coffee grounds container as a collecting container. The program takes approximately 20 minutes and should not be interrupted.

You can access the program by navigating to *Care > Clean coffee system* in the menu.

8.9 Descale appliance program

The *Descale appliance* program removes the limescale deposits. You should run the program every three months or when the appliance asks you to do so.

There must not be a water filter in the water tank during descaling. If you use a water filter, you need to remove it before descaling (see section 8.11, page 30).

Only use Melitta® Anti Calc liquid descaling agent for automatic coffeemakers. Observe the instructions on the packaging of the descaling agent.

Caution! Descaling agent causes eye irritation. If it accidentally comes into contact with your eyes, you should rinse them with clear water for several minutes. Consult a doctor if symptoms persist.

Use the coffee grounds container as a collecting container. The program takes approximately 15 minutes and should not be interrupted.

You can access the program by navigating to *Care > Descale appliance* in the menu.

Thoroughly rinse out the water tank and fill it with fresh tap water after descaling.

8.10 Setting the water hardness

The hardness of the tap water influences how often you have to descale the appliance. The harder the tap water, the more frequently you have to run the *Descale appliance* program.

Determine the water hardness with the enclosed test strip. Observe the instructions on the test strip and the information in the following table.

You can set the water hardness by navigating to *Settings > Water hardness* in the menu.

| Water hardness | °d | °e | °f |
|----------------|----------|----------|----------|
| Soft | 0 to 10 | 0 to 13 | 0 to 18 |
| Medium | 10 to 15 | 13 to 19 | 18 to 27 |
| Hard | 15 to 20 | 19 to 25 | 27 to 36 |
| Very hard | > 20 | > 25 | > 36 |

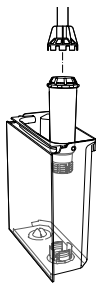
8.11 Using a water filter

The use of a water filter extends the service life of your appliance. The water filter filters calcium and other pollutants out of the tap water.

If you use a water filter and change it on a regular basis, you will need to descale the appliance only once per year. This information is based on an average of six 120 ml coffee beverages per day and six filter changes per year.

Only use Melitta® Pro Aqua filter cartridges for automatic coffeemakers. Observe the instructions on the packaging of the filter cartridge.

Use the screwing aid to screw the water filter into and out of the water tank.



Inserting the water filter

Change the water filter when the appliance asks you to do so. Use the coffee grounds container as a collecting container.

- Place the new water filter in a vessel filled with fresh tap water for a few minutes.
- Navigate to the *Care > Filter > Insert filter* menu.

Changing the water filter

Use the coffee grounds container as a collecting container.

- Navigate to the *Care > Filter > Change filter* menu.

Removing the water filter

- Navigate to the *Care > Filter > Remove filter* menu.
- Then adjust the water hardness (see section 8.10, page 30).

9 Drying out

During drying out, residual water is removed from the appliance. You should dry out the appliance whenever you do not use it for longer periods, if you want to transport it or if there is a risk that it could freeze.

If the water filter is inserted, you will need to remove it from the water tank beforehand.

- Place a vessel beneath the outlet.
- Navigate to the *System > Venting* menu.

After venting, the appliance will switch off. Keep the water filter in a vessel containing tap water in the refrigerator so that it does not stand dry over a longer time period.

10 Transport

Transport the appliance in the original packaging if possible.

You may not fasten loose parts with adhesive tape or parcel tape because the adhesive residue is difficult to remove.

When you send the appliance to Melitta's service centres, you do not need to send in the cup plate. This prevents scratches during transport.

Before transporting the appliance, you must carry out the following activities:

- Dry out the appliance (see section 9, page 30).
- Empty the drip tray and the coffee grounds container.
- Empty the water tank.
- Empty the 2-chamber bean container.
- Clean the appliance (see section 8, page 27).
- Package the appliance.

11 Waste Disposal



Appliances bearing this symbol are subject to the European Directive 2012/19/EU for WEEE (Waste Electrical and Electronic Equipment).

Electrical appliances do not belong in domestic waste. Dispose of the appliance in an environmentally friendly way via suitable collection systems.

12 Technical data

| Technical data | |
|--------------------------|--------------------------------|
| Operating voltage | 220 V to 240 V, 50 Hz |
| Power consumption | Maximum 1400 W |
| Pump pressure | Static, max. 15 bar |
| Dimensions | |
| Width | 255 mm |
| Height | 351 mm |
| Depth | 475 mm |
| Holding capacity | |
| 2-chamber bean container | 2 × 135 g |
| Water tank | 1.8 l |
| Weight (empty) | 9.25 kg |
| Ambient conditions | |
| Temperature | 10°C to 32°C |
| Relative humidity | 30% to 80% (non-condensing) |

13 Problems

Contact our hotline if the actions listed below fail to rectify the problems or if other problems not listed here occur.

You will find the telephone numbers (local rates) in the lid of the water tank or in the Service section on our website.

| Problem | Cause | Action |
|--|--|--|
| Coffee only emerges from the outlet in drips. | Grinding fineness too fine. | <ul style="list-style-type: none"> ▪ Set a coarser grinding fineness (see section 7.7, page 27). |
| | Appliance soiled. | <ul style="list-style-type: none"> ▪ Clean the brewing unit (see section 8.2, page 28). ▪ Run the <i>Clean coffee system</i> program (see section 8.8, page 29). |
| | Appliance is covered inside with limescale. | <ul style="list-style-type: none"> ▪ Descale the appliance (see section 8.9, page 29). |
| Coffee does not flow through. | Water tank not filled or inserted incorrectly. | <ul style="list-style-type: none"> ▪ Fill the water tank and ensure it is positioned correctly (see section 4.1, page 23). |
| | Brewing unit clogged. | <ul style="list-style-type: none"> ▪ Clean the brewing unit (see section 8.2, page 28). |
| Grinder does not grind coffee beans. | Coffee beans do not drop into the grinder. | <ul style="list-style-type: none"> ▪ Tap lightly on the 2-chamber bean container. ▪ Clean the 2-chamber bean container. |
| | "Bean Select" tilt lever is positioned vertically. | <ul style="list-style-type: none"> ▪ Move the tilt lever to the left or right. |
| | Coffee beans are too oily. | <ul style="list-style-type: none"> ▪ Use different coffee beans. |
| | Foreign object in the grinder. | <ul style="list-style-type: none"> ▪ Contact the hotline. |
| The <i>Refill beans</i> display appears although the 2-chamber bean container is full. | Coffee beans do not drop into the grinder. Insufficient ground coffee beans in the brewing unit. | <ul style="list-style-type: none"> ▪ Tap lightly on the 2-chamber bean container. ▪ Press direct key. |
| Loud grinder noise. | Foreign object in the grinder. | <ul style="list-style-type: none"> ▪ Contact the hotline. |
| Brewing unit cannot be inserted after removing. | Brewing unit is not correctly locked. | <ul style="list-style-type: none"> ▪ Check that the handle for the brewing unit locking mechanism is correctly engaged (see section 8.2, page 28). |
| | Drive is not in the correct position. | <ul style="list-style-type: none"> ▪ Press and hold the brewing strength button. Also press the "On/Off" button for longer than 2 seconds. Release the buttons again. The appliance then initialises. |
| <i>System error</i> appears on the display. | Software problem. | <ul style="list-style-type: none"> ▪ Switch the appliance off and on again. ▪ Contact the hotline. |

Sommaire

| | | | | | |
|-----|--|----|------|--|----|
| 1 | Sécurité | 34 | 6 | Réglages personnels – Profils | 40 |
| 1.1 | Utilisation conforme | 34 | 6.1 | Configuration du profil d'utilisateur | 40 |
| 1.2 | Danger dû au courant électrique | 34 | 6.2 | Sélection des réglages personnels ... | 41 |
| 1.3 | Risque de brûlure et d'éclaboussures..... | 34 | 6.3 | Préparation de boissons avec des réglages personnels | 41 |
| 1.4 | Sécurité d'ordre général..... | 34 | 7 | Réglages de base | 41 |
| 1.5 | Enfants | 34 | 7.1 | Langue | 41 |
| 2 | Vue d'ensemble de l'appareil..... | 35 | 7.2 | Mode Économie d'énergie | 41 |
| 2.1 | Éléments fournis à la livraison | 36 | 7.3 | Arrêt automatique | 41 |
| 2.2 | Touches de préparation | 36 | 7.4 | Rinçage automatique | 41 |
| 2.3 | Bouton « Marche/Arrêt »..... | 36 | 7.5 | Réglage par défaut | 41 |
| 2.4 | Prêt à fonctionner | 36 | 7.6 | Menus Statistique et Système | 42 |
| 2.5 | « Bouton rotatif » | 36 | 7.7 | Finesse de mouture | 42 |
| 3 | Premiers pas..... | 37 | 8 | Entretien et maintenance..... | 42 |
| 3.1 | Déballage de l'appareil | 37 | 8.1 | Nettoyage des surfaces..... | 42 |
| 3.2 | Installation de l'appareil | 37 | 8.2 | Nettoyer la chambre d'extraction | 42 |
| 3.3 | Branchement de l'appareil..... | 37 | 8.3 | Nettoyer le système de préparation du lait..... | 43 |
| 3.4 | Première mise en marche de l'appareil | 37 | 8.4 | Démarrage rapide des programmes d'entretien..... | 43 |
| 4 | Préparation de l'appareil..... | 38 | 8.5 | Programme <i>Rinçage du système de préparation du café</i> | 43 |
| 4.1 | Remplissage du réservoir d'eau | 38 | 8.6 | Programme <i>Rinçage du système de préparation du lait</i> | 43 |
| 4.2 | Remplissage du réservoir à grains | 38 | 8.7 | Programme <i>Nettoyage du système de préparation du lait</i> | 44 |
| 4.3 | Utilisation de café moulu | 38 | 8.8 | Programme <i>Nettoyage du système de préparation du café</i> | 44 |
| 4.4 | Utilisation du réservoir à lait | 38 | 8.9 | Programme <i>Détartrage de l'appareil</i> | 44 |
| 4.5 | Vidage du plateau récolte-goutte et du bac du récupération du marc de café | 38 | 8.10 | Réglage de la dureté de l'eau..... | 44 |
| 5 | Préparation de boissons | 39 | 8.11 | Utilisation d'une cartouche filtrante | 45 |
| 5.1 | Préparer de l'eau chaude pour le thé | 39 | 9 | Purge | 45 |
| 5.2 | Préparation de boissons avec des recettes | 39 | 10 | Transport | 45 |
| 5.3 | Préparation de deux boissons en même temps..... | 40 | 11 | Fin de vie du produit | 46 |
| 5.4 | Modification des réglages pendant la préparation | 40 | 12 | Caractéristiques techniques..... | 46 |
| 5.5 | Modification des réglages par défaut..... | 40 | 13 | Problèmes | 47 |
| 5.6 | Modification des recettes..... | 40 | | | |

1 Sécurité

1.1 Utilisation conforme

L'appareil est destiné à la préparation de boissons au café et au chauffage du lait et de l'eau dans le cadre d'un usage domestique.

Toute autre utilisation est considérée comme inappropriée et peut entraîner des blessures corporelles ou des dommages matériels.

1.2 Danger dû au courant électrique

N'utiliser l'appareil que s'il est en parfait état technique.

Un appareil et/ou un cordon d'alimentation endommagés peuvent exposer l'utilisateur à un risque de mort par choc électrique. Il est interdit d'utiliser l'appareil dans ce cas : vous devez le faire réparer par le fabricant, le service après-vente ou un distributeur.

L'appareil ne doit jamais être plongé dans l'eau. Éviter que le cordon d'alimentation et la prise de courant n'entrent en contact avec de l'eau.

L'appareil ne doit jamais être plongé dans l'eau. Éviter que le cordon d'alimentation et la prise de courant n'entrent en contact avec de l'eau.

Débrancher l'appareil s'il reste sans surveillance de manière prolongée.

1.3 Risque de brûlure et d'éclaboussures

Les liquides et les vapeurs qui s'échappent peuvent être brûlants. Les buses du bec verseur peuvent elles aussi devenir très chaudes.

1.4 Sécurité d'ordre général

Ne jamais faire fonctionner l'appareil dans une armoire et à une altitude supérieure à 2000 m.

Ne pas passer les mains à l'intérieur de l'appareil pendant son fonctionnement.

Ne pas ouvrir le boîtier et ne pas manipuler l'appareil et les accessoires à d'autres fins que celles prévues.

1.5 Enfants

Les enfants ne doivent pas jouer avec l'appareil.

Les enfants âgés de moins de 8 ans doivent être tenus à l'écart de l'appareil.

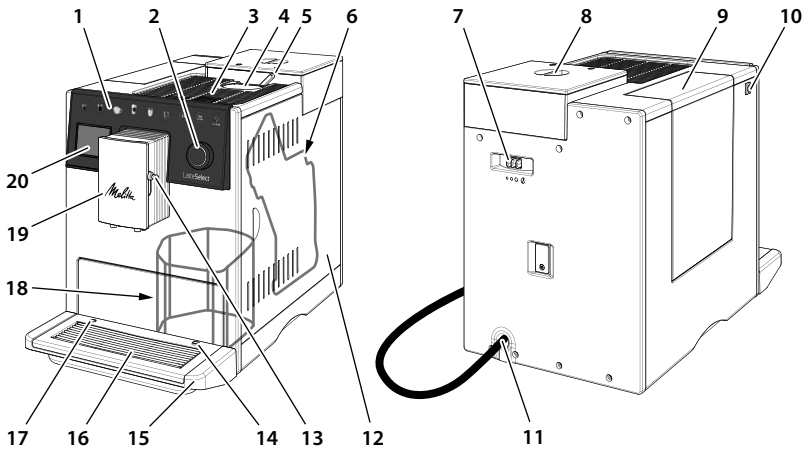
Cet appareil peut être utilisé par des enfants de plus de 8 ans et des personnes aux capacités physiques, sensorielles ou mentales réduites ou ne possédant que peu d'expérience et de connaissances s'ils sont surveillés ou

s'ils ont été formés à l'utilisation sûre de l'appareil et s'ils comprennent les dangers en résultant.

Les enfants de moins de 8 ans ne doivent pas réaliser le

nettoyage et la maintenance. Les enfants de plus de 8 ans doivent être surveillés pendant le nettoyage et la maintenance.

2 Vue d'ensemble de l'appareil



- | | | | |
|----|--|----|---|
| 1 | Touches de préparation | 12 | Cache |
| 2 | « Bouton rotatif » | 13 | Raccord pour le tuyau à lait sur le bec verseur |
| 3 | Chauffe-tasse avec tôle d'acier inox (suivant le modèle) | 14 | Raccord pour le tuyau à lait sur le plateau récolte-goutte |
| 4 | Trappe pour café moulu | 15 | Plateau récolte-goutte |
| 5 | Levier basculant « Bean Select » | 16 | Plateau repose-tasses |
| 6 | Chambre d'extraction (derrière le cache) | 17 | Flotteur |
| 7 | Levier « Réglage de la finesse de mouture » | 18 | Bac du récupération du marc de café (intérieur) |
| 8 | Double réservoir à grains | 19 | Bec verseur ajustable en hauteur avec 2 buses à café, 2 buses à lait, 1 buse eau chaude, éclairage des tasses |
| 9 | Réservoir d'eau | 20 | Écran d'affichage |
| 10 | Bouton « Marche/Arrêt » | | |
| 11 | Cordon d'alimentation avec compartiment de rangement | | |



- 1 Préparation d'un espresso
- 2 Préparation d'un café long
- 3 Préparation d'un cappuccino
- 4 Préparation d'un latte macchiato
- 5 Préparation de mousse de lait
- 6 Préparation d'eau chaude
- 7 Préparation de 2 boissons à la fois (voir chapitre 5.3, page 40)
- 8 Sélection des réglages personnels pour les boissons ou préparation de boissons avec des recettes. (voir chapitre 6.2, page 41)
- 9 Réglage de l'intensité du café (voir chapitre 5.4, page 40)

2.1 Éléments fournis à la livraison

- Cuillère à café avec clé de vissage pour la cartouche filtrante
- Réservoir à lait en plastique ou réservoir isotherme, chacun avec un tuyau à lait ou seulement le tuyau à lait (suivant le modèle)
- Cartouche filtrante
- Bandelette test pour déterminer la dureté de l'eau

2.2 Touches de préparation

Les touches de préparation réagissent uniquement à une manipulation avec le doigt. Il arrive que toutes les touches de préparation ne soient pas allumées. Seules les touches de préparation allumées ont alors une fonction au moment donné.

2.3 Bouton « Marche/Arrêt »

Allumer l'appareil en effectuant une pression sur la touche « Marche/Arrêt ». L'appareil effectue un rinçage pendant sa mise à température. Dans la mesure du possible, placer un récipient sous le bec verseur.

Pour éteindre l'appareil, appuyer sur la touche « Marche/Arrêt ». Si l'appareil n'est pas éteint manuellement, la fonction Arrêt automatique s'active une fois la durée définie dépassée.

2.4 Prêt à fonctionner

L'écran de sélection de boisson apparaît après la mise en marche ou après avoir quitté tous les sous-menus. Il indique que l'appareil peut préparer des boissons et que son menu est utilisable.



2.5 « Bouton rotatif »

Le « bouton rotatif » permet une navigation très simple dans le menu.



Appuyer sur le « bouton rotatif » pendant plus de 2 secondes pour appeler le menu *Programmes*.



Pour sélectionner une entrée, tourner le « bouton rotatif ».



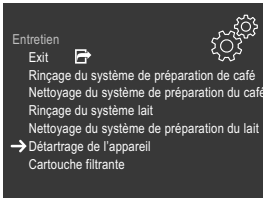
Appuyer brièvement dessus pour confirmer une sélection ou pour quitter un menu n'offrant aucune possibilité de sélection.



L'apparition du symbole du triangle d'avertissement en haut à droite de l'écran indique que les programmes d'entretien sont accessibles en appuyant brièvement sur le « bouton rotatif ».

La sélection des menus est toujours représentée en raccourci dans ce mode d'emploi :

- Naviguer jusqu'au menu *Entretien* > *Détartrage*.



Le bouton *Exit* permet de quitter un menu et de passer au mode Prêt à fonctionner.

3 Premiers pas

3.1 Déballage de l'appareil

Retirer le carton d'emballage, les rubans adhésifs et les feuilles de protection de l'appareil. Conserver l'emballage d'origine.

Le parfait fonctionnement de l'appareil a été contrôlé en usine. Il est donc possible que des traces de café et d'eau soient encore présentes dans l'appareil.

3.2 Installation de l'appareil

- Installer l'appareil dans un endroit sec.
- Poser l'appareil sur une surface stable, plane et sèche. La surface ne doit pas être chaude. L'appareil ne doit pas être posé à proximité d'un évier ou d'un point d'eau.
- Garder un espace libre d'environ 10 cm des deux côtés de l'appareil. L'espace libre au-dessus de l'appareil doit être d'au moins 20 cm.
- Disposer le cordon d'alimentation à plat en évitant qu'il ne passe sur des angles et des surfaces très chaudes qui pourraient l'endommager.

3.3 Branchement de l'appareil

Brancher l'appareil sur une prise de terre installée de manière conforme. La prise de terre doit être protégée par un fusible d'au moins 10 A.

3.4 Première mise en marche de l'appareil

- Placer un récipient sous le bec verseur ajustable en hauteur. L'espace entre le bec verseur et le récipient doit être le plus petit possible.
- Allumer l'appareil avec le bouton « Marche/Arrêt ».
- Démarrer la configuration en appuyant brièvement sur le « bouton rotatif ».
- Régler la langue.
- Régler la dureté de l'eau. La dureté de l'eau peut être déterminée avec la bandelette test fournie. Respecter les instructions figurant sur la bandelette test et les indications du tableau au chapitre 8.10, page 44.
- Retirer le réservoir d'eau. Rincer le réservoir d'eau à l'eau du robinet.
- Le remplir d'eau du robinet froide et le remettre en place. Respecter les instructions figurant au chapitre 4.1, page 38.
- Remplir le réservoir à grains de café en grains. Respecter les instructions figurant au chapitre 4.2, page 38. Il est également possible de mettre du café moulu dans la trappe pour café moulu. Respecter les instructions figurant au chapitre 4.3, page 38.
- Préparer les deux premières boissons. Respecter les instructions figurant au chapitre 5, page 39.
- Ne pas boire les deux premières boissons après la première mise en service.

4 Préparation de l'appareil

4.1 Remplissage du réservoir d'eau

La qualité de l'eau du robinet influe considérablement sur le goût du café. Utiliser uniquement de l'eau fraîche et non gazeuse pour remplir le réservoir. Changer l'eau quotidiennement. Tenir compte du niveau de remplissage maximal.

4.2 Remplissage du réservoir à grains

Le double réservoir à grains est doté de 2 compartiments qui offrent la possibilité d'utiliser deux variétés de café en grains différentes. Le levier basculant « Bean Select » permet de changer de compartiment de grains de café.

Attention ! L'utilisation de café en grains lyophilisés ou caramélisés risque de colmater le moulin. Le café moulu peut également endommager le moulin.

Les grains de café torréfiés perdent leurs arômes en quelques jours. Il convient donc de ne pas trop remplir le compartiment à grains.

Prudence ! Lors d'un changement de compartiment, quelques grains de café de l'autre variété restent toujours dans le moulin. Les deux boissons au café suivantes seront donc préparées avec un mélange des anciens et des nouveaux grains. Les personnes sujettes à une intolérance à la caféine ne devraient donc consommer que la troisième boisson au café.

4.3 Utilisation de café moulu

Les boissons au café peuvent également être préparées avec du café moulu.

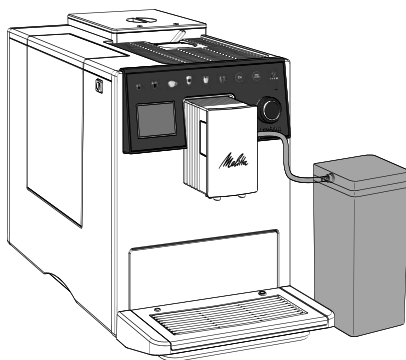
Pour le dosage, utiliser la cuillère à café fournie. Remplir au maximum une cuillère à café de café moulu et la verser dans la trappe pour café moulu.

Attention ! Les produits instantanés risquent de colmater et de boucher la chambre d'extraction.

Si aucune boisson au café n'est préparée au plus tard 3 minutes après l'ouverture de la trappe pour café moulu, l'appareil repasse au mode café en grains. Le café moulu est alors rejeté dans le bac de récupération du marc de café.

4.4 Utilisation du réservoir à lait

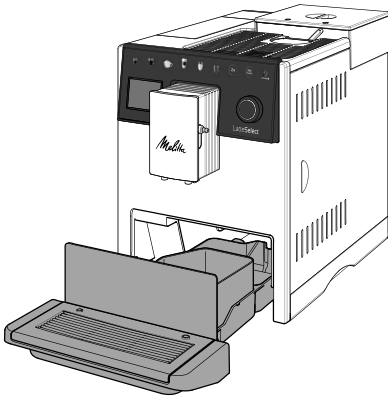
Pour préparer de la mousse de lait ou du lait chaud, il est possible d'utiliser non seulement le réservoir à lait fourni, mais aussi une brique de lait classique (selon le modèle).



Utiliser du lait froid uniquement. Ne pas verser plus de lait dans le réservoir que la quantité nécessaire à la préparation souhaitée. Le réservoir à lait peut être conservé dans le réfrigérateur.

4.5 Vidage du plateau récolte-goutte et du bac du récupération du marc de café

Après un certain nombre de préparations, un voyant s'allume sur l'appareil pour indiquer que le plateau récolte-goutte et le bac de récupération du marc de café doivent être vidés. Le flotteur qui dépasse du repose-tasse signale également que le plateau récolte-goutte est plein.



Extraire le plateau récolte-goutte par l'avant de l'appareil. Toujours vider le plateau récolte-goutte ainsi que le bac de récupération du marc de café. Pousser ensuite le plateau récolte-goutte jusqu'en butée à l'intérieur de l'appareil.

Si l'appareil est éteint au moment où le plateau récolte-goutte est vidé, l'appareil n'enregistre pas ce processus. Il est donc possible que ce voyant s'allume alors que le plateau récolte-goutte et le bac de récupération du marc ne sont pas encore pleins.

5 Préparation de boissons

Respecter les consignes suivantes lors de la préparation :

- Le réservoir d'eau doit être suffisamment rempli. Si le niveau de remplissage est insuffisant, le voyant correspondant s'allume.
- Le double réservoir à grains doit contenir une quantité suffisante de grains de café. L'appareil indique que le réservoir à grains doit être rempli uniquement lorsque le réservoir est vide et que le moulin a moulu tous les grains.
- Le réservoir à lait rempli ou une brique de lait doit être raccordé pour pouvoir préparer une boisson lactée. Aucun voyant ne s'allume pour signaler que l'appareil ne l'est pas.

- Les récipients doivent être suffisamment grands pour contenir les boissons lactées.
- Le voyant Prêt à fonctionner doit apparaître à l'écran.
- Pour lancer la préparation, appuyer sur la touche de préparation correspondante. Tenir compte des messages apparaissant à l'écran d'affichage pendant la préparation.
- Il est possible d'interrompre prématurément la préparation en appuyant de nouveau sur la touche de préparation.
- La préparation s'arrête automatiquement.
- Après la préparation d'une boisson contenant du lait, l'appareil invite l'utilisateur à lancer le programme « *Rinçage du système de préparation du lait* ». Il reste cependant possible de préparer d'autres boissons et d'effectuer le programme de rinçage ultérieurement. Si aucune commande n'est activée pendant ce laps de 5 secondes, l'appareil repasse en mode Prêt à fonctionner sans exécuter le programme.

5.1 Préparer de l'eau chaude pour le thé

L'appareil permet de choisir la température de l'eau qui convient à différentes variétés de thé.

Appuyer sur la touche de préparation « Eau chaude » et la maintenir enfoncée pendant plus de 2 secondes, puis sélectionner une variété de thé dans la liste. L'appareil utilisera la température adaptée à la variété de thé sélectionnée. Appuyer sur le « bouton rotatif » pour lancer la préparation.

Le réglage est enregistré et sera utilisé à la préparation d'eau chaude suivante.

5.2 Préparation de boissons avec des recettes

L'appareil permet également de préparer d'autres spécialités de café, comme par exemple un Americano.

Appuyer sur la touche « my recipes » et la maintenir enfoncée pendant plus de

2 secondes, puis sélectionner une recette dans la liste. Appuyer sur le « bouton rotatif » pour lancer la préparation.

5.3 Préparation de deux boissons en même temps

Pour certaines boissons, il est possible d'en préparer deux tasses en même temps. Appuyer d'abord sur le bouton « 2x », puis appuyer sur une touche de préparation ou sélectionner une recette.

Le réglage est uniquement valable pour la préparation actuelle. Si aucune boisson n'est préparée en l'espace de 30 secondes, l'appareil repasse au mode de préparation pour une tasse.

La touche « 2x » n'est utilisable ni pour préparer de l'eau chaude ni lorsque le mode Café moulu est activé.

5.4 Modification des réglages pendant la préparation

L'intensité du café et la quantité de boisson peuvent être modifiées pendant la préparation.

L'intensité du café peut être réglée pendant la mouture du café en appuyant sur le bouton « Intensité du café ».

La quantité de boisson peut être modifiée en tournant le « bouton rotatif ».

Ces réglages sont uniquement valables pour la préparation en cours.

5.5 Modification des réglages par défaut

L'utilisateur peut modifier les réglages par défaut pour l'intensité du café, la quantité de boisson et la température.

Par exemple, pour modifier l'intensité du café pour un espresso, accéder au menu *Touches de préparation* > *Espresso* > *Intensité du café* et sélectionner l'intensité souhaitée.

Les réglages par défaut modifiés sont enregistrés. Les réglages par défaut peuvent

cependant être à nouveau modifiés à tout moment.

5.6 Modification des recettes

Les réglages par défaut des recettes peuvent être modifiés à tout moment.

Par exemple, pour modifier l'intensité du café pour un ristretto, accéder au menu *Recettes* > *Ristretto* > *Intensité du café* et sélectionner l'intensité souhaitée.

Les réglages par défaut modifiés sont enregistrés. Les réglages par défaut peuvent cependant être à nouveau modifiés à tout moment.

6 Réglages personnels – Profils

La fonction *Profils* permet d'enregistrer dans un profil d'utilisateur des réglages individuels pour six utilisateurs au maximum. Il est ainsi possible de tenir compte des préférences de chacun pour l'intensité du café, la quantité et la température des boissons.

6.1 Configuration du profil d'utilisateur

Six profils d'utilisateur avec des noms d'utilisateur prédéfinis sont configurés dans le menu *Profils*. Les noms d'utilisateur peuvent être modifiés à tout moment.

- Dans le menu *Profils*, sélectionner un nom d'utilisateur, puis sélectionner *Modifier nom*.
- Saisir ensuite un nouveau nom d'utilisateur au moyen du « bouton rotatif ».

Le profil d'utilisateur est automatiquement affiché après la saisie du nouveau nom d'utilisateur.

Il est possible d'afficher et de masquer les profils d'utilisateur. De cette manière, seuls les profils d'utilisateur nécessaires sont affichés.

- Naviguer jusqu'au menu *Profil* > *Nom d'utilisateur* > *Afficher/Masquer* pour afficher ou masquer le profil d'utilisateur.

6.2 Sélection des réglages personnels

Dès que le profil d'utilisateur est configuré, il est possible de sélectionner les réglages personnels en matière d'intensité de café, de quantité de boisson et de température pour chaque boisson.

Pour sélectionner un Cappuccino par exemple, naviguer jusqu'au menu *Profils* > *Nom d'utilisateur* > *Cappuccino* > *Quantité de café* et sélectionner la quantité de boisson souhaitée.

Les réglages personnels sont enregistrés. Les réglages peuvent cependant être à nouveau modifiés à tout moment.

6.3 Préparation de boissons avec des réglages personnels

Pour préparer une boisson avec la fonction *Profils*, appuyer sur la touche « my recipes » jusqu'à ce que le nom d'utilisateur souhaité s'affiche. Seuls les profils d'utilisateur visibles seront affichés (voir chapitre 6.1 *Configuration du profil d'utilisateur* à la page 40).

Pour lancer la préparation, appuyer sur la touche de préparation correspondante.

Si aucune boisson n'est préparée en l'espace de 30 secondes, l'appareil repasse automatiquement en mode Prêt à fonctionner.

Il est à tout moment possible de quitter la fonction *Profils* en appuyant sur le bouton « my recipes » jusqu'à ce que l'appareil repasse en mode Prêt à fonctionner.

7 Réglages de base

7.1 Langue

La langue de l'écran d'affichage peut être modifiée dans le menu *Réglages* > *Langue*.

7.2 Mode Économie d'énergie

Le mode Économie d'énergie a pour effet de réduire la température de chauffe et désactive l'éclairage.

Dans le menu *Réglages* > *Mode Économie d'énergie*, il est possible de régler la durée après laquelle l'appareil doit passer au mode Économie d'énergie. Il est possible de sélectionner des valeurs définies entre 3 minutes et 4 heures.

Cette fonction ne peut pas être désactivée. L'appareil passe au mode Économie d'énergie au plus tard après 4 heures d'inutilisation.

Lorsque l'appareil est en mode Économie d'énergie, il peut être réactivé en appuyant brièvement sur le « bouton rotatif ».

7.3 Arrêt automatique

L'appareil s'éteint automatiquement au bout d'une durée définie lorsqu'il n'est pas utilisé pendant une période prolongée.

Dans le menu *Réglages* > *Auto OFF*, il est possible de régler la durée après laquelle l'appareil doit s'éteindre. Il est possible de sélectionner des valeurs définies entre 9 minutes et 8 heures.

Cette fonction ne peut pas être désactivée. L'appareil s'éteint au plus tard après 8 heures d'inutilisation.

7.4 Rinçage automatique

L'appareil exécute un rinçage chaque fois qu'il est mis en marche ou arrêté.

Le rinçage avant arrêt peut être désactivé ou réactivé depuis le menu *Réglages* > *Rinçage avant arrêt*.

Melitta recommande de ne pas désactiver le rinçage automatique de manière permanente.

7.5 Réglage par défaut

Il est possible de réinitialiser l'appareil depuis le menu *Réglages* > *Réglage par défaut*. Tous les réglages personnels sont alors perdus, y compris les réglages effectués dans le menu *Profils*.

7.6 Menus Statistique et Système

Le menu *Statistique* contient des informations sur le nombre de boissons préparées.

Le menu *Système* contient des informations sur la version logicielle. Il permet également d'accéder à la fonction *Purge* (voir chapitre 9, page 45).

7.7 Finesse de mouture

La finesse de mouture influe sur le goût du café. Plus la mouture est fine, plus le café est fort.

La finesse de mouture est réglée de manière optimale en usine. Préparer au moins 100 tasses de café avant de modifier la finesse de la mouture (après env. 1 mois, en fonction de la consommation de café).

Un réglage optimal de la finesse de mouture est possible au moyen du levier « Réglage de la finesse de mouture » situé à l'arrière de l'appareil.

Ne pas utiliser une mouture trop fine. La finesse de mouture est optimale lorsque le café s'écoule régulièrement du bec verseur et qu'une crème fine et dense se forme.

8 Entretien et maintenance

Une maintenance et un nettoyage réguliers assurent une qualité constante et optimale des boissons.

Nettoyer régulièrement tous les éléments et les surfaces entrant en contact avec le café moulu, les grains de café, le lait et l'eau.

Attention ! L'utilisation de produits de nettoyage inappropriés risque d'endommager l'appareil. Utiliser exclusivement les produits de nettoyage recommandés.

8.1 Nettoyage des surfaces

Utiliser un chiffon doux et humide avec un peu de produit à vaisselle pour nettoyer les

surfaces. Nettoyer immédiatement toute salissure apparente.

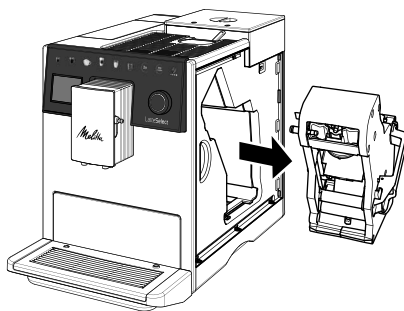
Après avoir vidé le plateau récolte-goutte et le bac de récupération du marc de café, il est recommandé de les rincer et, si nécessaire, de les nettoyer avec un chiffon doux et un peu de produit à vaisselle.

Utiliser un chiffon doux pour éliminer les résidus de café en grains dans le double réservoir à grains. Le chiffon doit être sec.

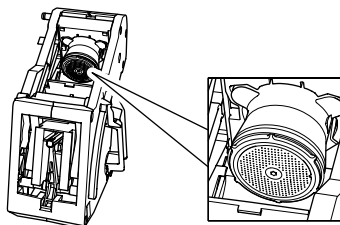
8.2 Nettoyer la chambre d'extraction

Il est recommandé de nettoyer la chambre d'extraction une fois par semaine.

- Retirer le cache latéral par la poignée encastrée.
- Appuyer sur le bouton rouge situé sur la poignée de la chambre d'extraction et le maintenir enfoncé, puis tourner la poignée dans le sens des aiguilles d'une montre jusqu'en butée.
- Tirer sur la poignée pour extraire la chambre d'extraction.



- Rincer minutieusement toutes les faces de la chambre d'extraction sous l'eau courante. Veiller en particulier à ce que le tamis soit exempt de tout résidu de café.

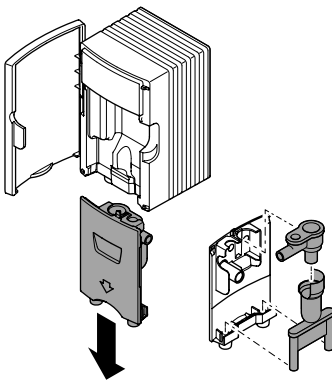


- Laisser la chambre d'extraction s'égoutter.
- Éliminer les résidus de café des surfaces à l'intérieur de l'appareil avec un chiffon doux et sec.
- Remettre la chambre d'extraction en place dans l'appareil. Appuyer sur le bouton rouge situé sur la poignée de la chambre d'extraction et le maintenir enfoncé, puis tourner la poignée dans le sens inverse des aiguilles d'une montre jusqu'en butée.
- Remettre le cache latéral en place jusqu'à ce qu'il s'enclenche.

8.3 Nettoyer le système de préparation du lait

Des germes nocifs peuvent se développer en quelques jours dans les résidus de lait. Il est donc recommandé de nettoyer régulièrement le groupe lait, le tuyau à lait et le réservoir à lait.

- Débrancher le tuyau à lait du bec verseur et du réservoir à lait.
- Désassembler le groupe lait.



- Retirer le tuyau de la vapeur et les joints du couvercle du réservoir à lait.
- Nettoyer tous les éléments à l'eau chaude. Utiliser un chiffon doux et humide et du produit à vaisselle.
- Réassembler le groupe lait. Veiller à insérer le groupe lait jusqu'en butée vers le haut de l'appareil lors de sa remise en place.

8.4 Démarrage rapide des programmes d'entretien

⚠ L'apparition d'un triangle d'avertissement en haut à droite de l'écran indique qu'un programme d'entretien doit être effectué.

🔄 Maintenez le bouton rotatif enfoncé pendant 5 secondes pour lancer le programme d'entretien directement.

Si aucune commande n'est activée au bout de 5 secondes, l'appareil repasse en mode Prêt à fonctionner pour préparer d'autres boissons. Dans ce cas, le triangle d'avertissement restera allumé sur l'écran.

Lorsque l'appareil est en mode Prêt à fonctionner et que le triangle d'avertissement est allumé, il est possible d'accéder directement au menu d'entretien. Pour ce faire, il suffit d'appuyer brièvement sur le bouton. Le menu d'entretien s'ouvre et affiche tous les programmes d'entretien à effectuer. Ceux-ci peuvent être lancés directement.

8.5 Programme Rinçage du système de préparation du café

Le programme *Rinçage du système de préparation du café* permet de rincer les pièces intérieures du système de préparation du café et les buses situées sur le bec verseur.

Pour accéder à ce programme, sélectionner *Entretien > Rinçage du système de préparation du café* dans le menu.

Placer un récipient sous le bec verseur avant de lancer le rinçage. De l'eau de rinçage provenant de l'intérieur arrive dans le plateau récolte-goutte pendant le rinçage.

8.6 Programme Rinçage du système de préparation du lait

Après la préparation d'une boisson contenant du lait, l'appareil invite l'utilisateur à lancer le programme « *Rinçage du système de préparation du lait* ».

Le programme est également accessible à tout moment en sélectionnant *Entretien*

> *Rinçage du système de préparation du lait* dans le menu.

8.7 Programme *Nettoyage du système de préparation du lait*

Le programme *Nettoyage du système de préparation du lait* permet de rincer et de nettoyer le système de préparation du lait. Il est recommandé d'exécuter le programme une fois par semaine lorsque des boissons contenant du lait sont préparées.

Utiliser uniquement le nettoyeur pour système de préparation du lait Melitta® Perfect Clean pour machines à espresso automatiques. Respecter les instructions figurant sur l'emballage du nettoyeur pour système de préparation du lait.

Utiliser le bac de récupération du marc de café comme bac collecteur. Le programme dure environ 3 minutes. Il est préférable de ne pas l'interrompre.

Le programme est accessible depuis le menu *Entretien > Nettoyage du système de préparation du lait*.

8.8 Programme *Nettoyage du système de préparation du café*

Le programme *Nettoyage du système de préparation du café* permet d'éliminer d'éventuels résidus et traces d'huile de café. Il est recommandé d'effectuer ce programme tous les deux mois ou lorsque le voyant correspondant s'allume sur l'appareil. Le groupe d'extraction et les surfaces à l'intérieur de l'appareil doivent toutefois être nettoyés au préalable (voir chapitre 8.2, page 42).

Utiliser exclusivement les pastilles de nettoyage Melitta® Perfect Clean pour machines à espresso automatiques. Respecter les instructions figurant sur l'emballage des pastilles de nettoyage.

Prudence ! Le nettoyeur contient des substances irritantes pour les yeux. En cas de contact accidentel, rincer les yeux quelques minutes à l'eau claire. Consulter un médecin si les troubles persistent.

Utiliser le bac de récupération du marc de café comme bac collecteur. Le programme dure environ 20 minutes. Il est préférable de ne pas l'interrompre.

Le programme est accessible depuis le menu *Entretien > Nettoyage du système de préparation du café*.

8.9 Programme *Détartrage de l'appareil*

Le programme *Détartrage de l'appareil* permet d'éliminer ces dépôts calcaires. Il est recommandé d'effectuer ce programme tous les trois mois ou lorsque le voyant correspondant s'allume sur l'appareil.

Le réservoir d'eau ne doit pas contenir de cartouche filtrante pendant le détartrage. S'il contient une, la retirer avant de lancer le détartrage (voir chapitre 8.11, page 45).

Utiliser exclusivement le détartrant liquide Melitta® Anti Calc pour machines à espresso automatiques. Respecter les instructions figurant sur l'emballage du détartrant.

Prudence ! Le détartrant contient des substances irritantes pour les yeux. En cas de contact accidentel, rincer les yeux quelques minutes à l'eau claire. Consulter un médecin si les troubles persistent.

Utiliser le bac de récupération du marc de café comme bac collecteur. Le programme dure environ 15 minutes. Il est préférable de ne pas l'interrompre.

Pour accéder à ce programme, sélectionner *Entretien > Détartrage de l'appareil* dans le menu.

Rincer minutieusement le réservoir d'eau après le détartrage et le remplir d'eau fraîche du robinet.

8.10 Réglage de la dureté de l'eau

La dureté de l'eau du robinet influe sur la fréquence de détartrage de l'appareil. Plus l'eau du robinet est dure, plus l'exécution du programme *Détartrage de l'appareil* devra être fréquente.

Déterminer la dureté de l'eau avec la bandelette test fournie. Respecter les instructions figurant sur la bandelette test et dans le tableau ci-dessous.

La dureté de l'eau peut être réglée en naviguant jusqu'au menu *Réglages* > *Dureté de l'eau*.

| Dureté de l'eau | °d | °e | °f |
|-----------------|---------|---------|---------|
| douce | 0 à 10 | 0 à 13 | 0 à 18 |
| moyenne | 10 à 15 | 13 à 19 | 18 à 27 |
| dure | 15 à 20 | 19 à 25 | 27 à 36 |
| très dure | > 20 | > 25 | > 36 |

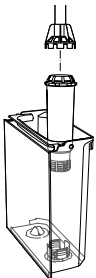
8.11 Utilisation d'une cartouche filtrante

L'utilisation d'une cartouche filtrante permet de prolonger la durée de vie de l'appareil. La cartouche filtrante filtre le calcaire et d'autres substances nocives pour les éliminer de l'eau du robinet.

L'utilisation d'une cartouche filtrante et son remplacement régulier permettent de limiter le nombre de détartrages à un par an. Cette fréquence correspond à une consommation moyenne de six boissons au café de 120 ml par jour et à l'utilisation de six cartouches filtrantes par an.

Utiliser exclusivement les cartouches filtrantes Melitta® Pro Aqua pour machines à expresso automatiques. Respecter les instructions figurant sur l'emballage de la cartouche filtrante.

Utiliser la clé de vissage pour visser ou dévisser la cartouche filtrante dans le réservoir d'eau.



Mise en place de la cartouche filtrante

Changer la cartouche filtrante lorsque l'appareil le demande. Utiliser le bac de récupération du marc de café comme bac collecteur.

- Placer la nouvelle cartouche filtrante pendant quelques minutes dans un récipient contenant de l'eau du robinet fraîche.
- Naviguer jusqu'au menu *Entretien* > *Cartouche* > *Mise en place de la cartouche*.

Remplacement de la cartouche filtrante

Utiliser le bac de récupération du marc de café comme bac collecteur.

- Naviguer jusqu'au menu *Entretien* > *Cartouche* > *Remplacement de la cartouche*.

Retrait de la cartouche filtrante

- Naviguer jusqu'au menu *Entretien* > *Cartouche* > *Retrait de la cartouche*.
- Régler ensuite la dureté de l'eau (voir chapitre 8.10, page 44).

9 Purge

L'eau résiduelle s'évacue par évaporation lors de la purge. Il est recommandé de purger l'appareil s'il ne doit pas être utilisé pendant une durée prolongée, avant de le transporter ou en cas de risque de gel.

Si une cartouche filtrante est présente dans le réservoir d'eau, la retirer au préalable.

- Placer un récipient sous le bec verseur.
- Naviguer jusqu'au menu *Système* > *Purge*.

L'appareil s'éteint après la purge.

Conserver la cartouche filtrante au réfrigérateur dans un récipient contenant de l'eau du robinet afin qu'elle ne reste pas sèche de manière prolongée.

10 Transport

Dans la mesure du possible, transporter l'appareil dans son emballage d'origine.

Ne pas fixer de pièces détachées avec du ruban adhésif de bureau ou pour cartons car les résidus de colle sont difficiles à retirer.

En cas d'envoi de l'appareil à un Centre technique Melitta, inutile d'y joindre le plateau repose-tasse qui risquerait de rayer l'appareil durant le transport.

Précautions à prendre avant de transporter l'appareil :

- Purger l'appareil (voir chapitre 9, page 45).
- Vider le plateau récolte-goutte et le bac de récupération du marc de café.
- Vider le réservoir d'eau.
- Vider le double réservoir à grains.
- Nettoyer l'appareil (voir chapitre 8, page 42).
- Emballer l'appareil.

11 Fin de vie du produit



Les appareils sur lesquels figure ce symbole sont soumis à la directive européenne 2012/19/CE relative aux déchets d'équipements électriques et électroniques (DEEE).

Les appareils électriques ne doivent pas être jetés avec les ordures ménagères. Jeter l'appareil dans le respect de l'environnement en le déposant dans un point de collecte approprié.

12 Caractéristiques techniques

| Caractéristiques techniques | |
|-----------------------------|------------------------------------|
| Tension de service | 220 V à 240 V, 50 Hz |
| Consommation | au maximum 1400 W |
| Pression de la pompe | statique, au maximum 15 bars |
| Dimensions | |
| Largeur | 255 mm |
| Hauteur | 351 mm |
| Profondeur | 475 mm |
| Contenance | |
| Double réservoir à grains | 2 × 135 g |
| Réservoir d'eau | 1,8 l |
| Poids (à vide) | 9,25 kg |
| Conditions ambiantes | |
| Température | 10 °C à 32 °C |
| Humidité relative de l'air | 30 % à 80 % (sans condensation) |

13 Problèmes

Contactez le Service consommateur si les mesures proposées ci-dessous ne permettent pas de résoudre le problème ou si d'autres problèmes que ceux mentionnés ici apparaissent.

Les numéros de téléphone (tarif local) sont indiqués dans le couvercle du réservoir d'eau ou sur le site Internet, dans la rubrique Service.

| Dysfonctionnement | Cause | Mesure |
|---|---|---|
| Le café coule au goutte à goutte du bec verseur. | Finesse de mouture trop faible. | <ul style="list-style-type: none"> ▪ Régler une finesse de mouture plus grossière (voir chapitre 7.7, page 42). |
| | Appareil encrassé. | <ul style="list-style-type: none"> ▪ Nettoyer la chambre d'extraction (voir chapitre 8.2, page 42). ▪ Exécuter le programme <i>Nettoyage du système de préparation du café</i> (voir chapitre 8.8, page 44). |
| | Appareil entartré. | <ul style="list-style-type: none"> ▪ Détartrer l'appareil (voir chapitre 8.9, page 44). |
| Le café ne coule pas. | Le réservoir d'eau n'est pas rempli ou est mal positionné. | <ul style="list-style-type: none"> ▪ Remplir le réservoir d'eau et veiller à ce qu'il soit bien positionné (voir chapitre 4.1, page 38). |
| | Chambre d'extraction obstruée. | <ul style="list-style-type: none"> ▪ Nettoyer la chambre d'extraction (voir chapitre 8.2, page 42). |
| Le moulin ne moule pas les grains de café. | Aucun grain de café ne tombe dans le moulin. | <ul style="list-style-type: none"> ▪ Taper légèrement sur le double réservoir à grains. ▪ Nettoyer le double réservoir à grains. |
| | Le levier basculant « Bean Select » est positionné à la verticale. | <ul style="list-style-type: none"> ▪ Pousser le levier basculant vers la gauche ou la droite. |
| | Les grains de café sont trop huileux. | <ul style="list-style-type: none"> ▪ Utiliser une autre variété de café en grains. |
| | Corps étrangers dans le moulin. | <ul style="list-style-type: none"> ▪ Contacter le Service consommateur. |
| Affichage du voyant <i>Remplir le réservoir à grains</i> clignote alors que le double réservoir est rempli. | Aucun grain de café ne tombe dans le moulin. La quantité de café moulu dans la chambre d'extraction est insuffisante. | <ul style="list-style-type: none"> ▪ Taper légèrement sur le double réservoir à grains. ▪ Appuyer sur la touche de préparation. |
| Bruit fort provenant du moulin. | Corps étrangers dans le moulin. | <ul style="list-style-type: none"> ▪ Contacter le Service consommateur. |
| Impossible de remettre la chambre d'extraction en place une fois retirée. | La chambre d'extraction n'est pas verrouillée correctement. | <ul style="list-style-type: none"> ▪ Vérifier que la poignée de verrouillage de la chambre d'extraction est correctement enclenchée (voir chapitre 8.2, page 42). |
| | L'axe d'entraînement n'est pas dans la bonne position. | <ul style="list-style-type: none"> ▪ Appuyer sur la touche « Intensité du café » et la maintenir enfoncée. Pendant ce temps, appuyer sur le bouton « Marche/Arrêt » pendant plus de 2 secondes. Relâcher les boutons. L'appareil exécute ensuite une réinitialisation. |
| Affichage <i>Erreur système</i> à l'écran. | Problème logiciel. | <ul style="list-style-type: none"> ▪ Éteindre et puis rallumer l'appareil. ▪ Contacter le Service consommateur. |

Inhoudsopgave

| | | | | | |
|----------|--|----|-----------|--|----|
| 1 | Voor uw veiligheid | 50 | 7 | Basisinstellingen | 57 |
| 1.1 | Reglementair gebruik..... | 50 | 7.1 | Taal..... | 57 |
| 1.2 | Gevaar door elektrische stroom..... | 50 | 7.2 | Energiebesparende modus | 57 |
| 1.3 | Gevaar voor brandwonden | 50 | 7.3 | Automatisch uitschakelen | 57 |
| 1.4 | Algemene veiligheid..... | 50 | 7.4 | Uitschakelen spoeling | 57 |
| 1.5 | Kinderen | 50 | 7.5 | Fabrieksinstelling | 57 |
| 2 | Overzicht van het apparaat | 51 | 7.6 | Menu's Statistiek en Systeem | 57 |
| 2.1 | Inbegrepen in het pakket..... | 52 | 7.7 | Maalgraad | 57 |
| 2.2 | Referentie sleutels..... | 52 | 8 | Verzorging en onderhoud | 57 |
| 2.3 | "Aan-/uit"-toets | 52 | 8.1 | Oppervlakken reinigen | 58 |
| 2.4 | Klaar-weergave | 52 | 8.2 | Zetgroep reinigen | 58 |
| 2.5 | "Draaiknop" | 52 | 8.3 | Melkeenheid reinigen | 58 |
| 3 | Eerste stappen | 53 | 8.4 | Snelle start van de onderhoudsprogramma's | 59 |
| 3.1 | Apparaat uitpakken..... | 53 | 8.5 | Programma <i>Koffiesysteem spoelen</i> | 59 |
| 3.2 | Apparaat opstellen | 53 | 8.6 | Programma <i>Melksysteem spoelen</i> | 59 |
| 3.3 | Apparaat aansluiten | 53 | 8.7 | Programma <i>Melksysteem reinigen</i> ... | 59 |
| 3.4 | Apparaat de eerste keer inschakelen..... | 53 | 8.8 | Programma <i>Koffiesysteem reinigen</i> . | 59 |
| 4 | Bereiding voorbereiden | 53 | 8.9 | Programma <i>Apparaat ontkalken</i> | 60 |
| 4.1 | Met leidingwater vullen..... | 53 | 8.10 | Waterhardheid instellen | 60 |
| 4.2 | Koffiebonen vullen | 54 | 8.11 | Waterfilter gebruiken..... | 60 |
| 4.3 | Gemalen koffie vullen..... | 54 | 9 | Uitstomen | 61 |
| 4.4 | Melkreservoir gebruiken | 54 | 10 | Transport | 61 |
| 4.5 | Lekbakje en container voor koffieresidu leegmaken | 54 | 11 | Afvalverwijdering | 61 |
| 5 | Dranken bereiden | 55 | 12 | Technische gegevens | 61 |
| 5.1 | Heet water voor thee aftappen..... | 55 | 13 | Storingen | 62 |
| 5.2 | Dranken met recepten bereiden | 55 | | | |
| 5.3 | Twee dranken tegelijk bereiden | 55 | | | |
| 5.4 | Instellingen wijzigen tijdens de bereiding..... | 55 | | | |
| 5.5 | Preselecties wijzigen | 56 | | | |
| 5.6 | Recepten wijzigen..... | 56 | | | |
| 6 | Persoonlijke instellingen – Profielen | 56 | | | |
| 6.1 | Gebruikersprofiel configureren..... | 56 | | | |
| 6.2 | Persoonlijke instellingen kiezen/ wijzigen..... | 56 | | | |
| 6.3 | Dranken met persoonlijke instellingen bereiden..... | 56 | | | |

1 Voor uw veiligheid

1.1 Reglementair gebruik

Het apparaat is bestemd voor privégebruik voor het bereiden van koffiespecialiteiten en het verwarmen van melk en water.

Elke andere vorm van gebruik geldt als niet-reglementair en kan lichamelijk letsel en materiële schade tot gevolg hebben.

1.2 Gevaar door elektrische stroom

Gebruik het apparaat alleen als het zich in een technisch perfecte staat bevindt.

Als het apparaat of het stroomsnoer is beschadigd, bestaat er levensgevaar door een elektrische schok. Dan mag u het apparaat niet gebruiken, maar moet u het laten repareren door de producent, de klantenservice of door een servicepartner.

Het apparaat mag niet in water worden ondergedompeld. Het stroomsnoer en de netstekker mogen niet met water in contact komen.

Het apparaat mag niet in water worden ondergedompeld. Het stroomsnoer en de netstekker mogen niet met water in contact komen.

Ontkoppel het apparaat van het stroomnet, wanneer het gedurende langere tijd niet onder toezicht staat.

1.3 Gevaar voor brandwonden

Uitlopende vloeistoffen en stoom kunnen zeer heet zijn. Ook de buisjes van de uitloop worden zeer heet.

1.4 Algemene veiligheid

Gebruik het apparaat niet in een kast en niet op hoogtes van meer dan 2000 m.

Grijp tijdens het gebruik niet in het apparaat.

U mag de behuizing niet openen of het apparaat en de accessoires op een andere manier manipuleren.

1.5 Kinderen

Kinderen mogen niet met het apparaat spelen.

Houd kinderen die jonger zijn dan 8 jaar uit de buurt van het apparaat.

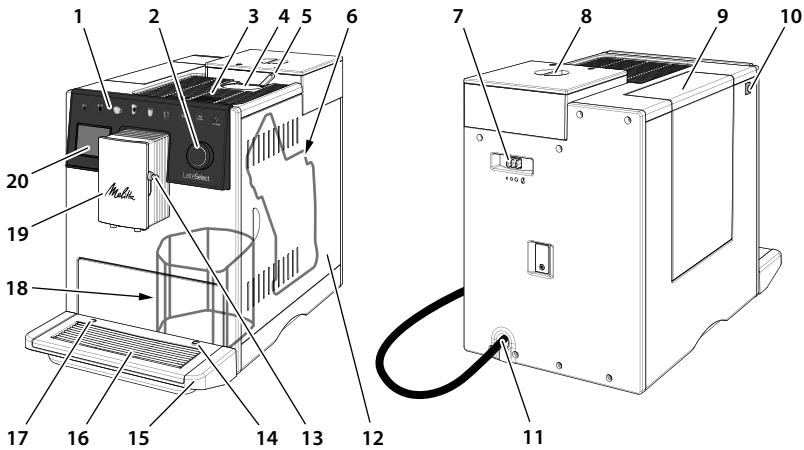
Het apparaat mag door kinderen die ouder zijn dan 8 jaar, en door personen met verminderde psychische, sensorische of mentale vaardigheden, of een gebrek aan ervaring en kennis worden bediend, mits deze onder toezicht staan of geïnformeerd werden over het vei-

lige gebruik van het apparaat en de daaruit resulterende gevaren begrijpen.

Reiniging en onderhoud mogen niet worden uitgevoerd door kinderen die

jonger zijn dan 8 jaar. Kinderen die ouder zijn dan 8 jaar moeten bij de reiniging en het onderhoud onder toezicht staan.

2 Overzicht van het apparaat



- | | | | |
|----|--|----|--|
| 1 | Referentie sleutels | 12 | Afdekking |
| 2 | "Draaiknop" | 13 | Aansluiting voor de melkslang op de uitloop |
| 3 | Kopjeshouder met plaat van roestvrij staal (afhankelijk van het model) | 14 | Aansluiting voor de melkslang op het lekbakje |
| 4 | Vulkoker | 15 | Lekbakje |
| 5 | Schakelaar "Bean select" | 16 | Kopjesplateau |
| 6 | Zetgroep (achter afdekking) | 17 | Vlotter |
| 7 | Schuif voor maalgraadinstelling | 18 | Container voor koffieresidu (intern) |
| 8 | Reservoir met 2 bonenkamers | 19 | In de hoogte verstelbare uitloop met 2 koffiesproeiers, 2 melkpijpjes, 1 mondstuk voor warm water, kopjesverlichting |
| 9 | Watertank | 20 | Display |
| 10 | "Aan-/uit"-toets | | |
| 11 | Stroomsnoer met snoeropberg ruimte | | |



- | | |
|---|---|
| <ol style="list-style-type: none"> 1 Espresso bereiden 2 Café crème bereiden 3 Cappuccino bereiden 4 Latte macchiato bereiden 5 Melkschuim bereiden 6 Heet water bereiden | <ol style="list-style-type: none"> 7 2 dranken tegelijkertijd bereiden (zie hoofdstuk 5.3, pagina 55) 8 Persoonlijke instellingen voor dranken kiezen of dranken met recepten bereiden (zie hoofdstuk 6.2, pagina 56) 9 Koffiesterkte instellen (zie hoofdstuk 5.4, pagina 55) |
|---|---|

2.1 Inbegrepen in het pakket

- Koffieschepje met schroefhulp voor de waterfilter
- Kunststof melkreservoir of thermo-melkreservoir, elk met melkslang of alleen een melkslang (afhankelijk van het model)
- Waterfilter
- Teststroken voor het bepalen van de waterhardheid

2.2 Referentie sleutels

De bereidingstoetsen reageren alleen wanneer deze worden bediend met een vinger. Soms zijn niet alle bereidingstoetsen verlicht. Alleen de verlichte bereidingstoetsen functioneren op dat moment.

2.3 "Aan-/uit"-toets

U schakelt het apparaat in door te drukken op de "Aan-/uit"-toets. Terwijl het apparaat wordt verwarmd, voert het een spoeling uit. Plaats, indien mogelijk, een bakje onder de uitloop.

U kunt het apparaat uitschakelen door op de "Aan-/uit"-toets te drukken. Wanneer u het apparaat niet zelf uitschakelt, schakelt het automatisch uit na een gedefinieerde off time.

2.4 Klaar-weergave

Na het inschakelen of na het afsluiten van alle submenu's geeft het apparaat de klaar-weergave weer. U kunt nu dranken bereiden of door het menu navigeren.



2.5 "Draaiknop"

Met de "draaiknop" kunt u zeer eenvoudig door het menu navigeren.



Houd de "draaiknop" langer dan 2 seconden ingedrukt om het menu *Programma's* op te roepen.



U kunt een invoer kiezen door de "draaiknop" te draaien.



Door kort te drukken, kunt u uw keuze bevestigen of een menu verlaten, dat geen keuzemogelijkheid heeft.



Zodra er rechtsboven op het display een waarschuwingsdriehoek verschijnt, kunt u door kort te drukken toegang krijgen tot de onderhoudsprogramma's.

De keuze van het menu wordt in deze gebruiksaanwijzing altijd verkort getoond:

- Navigeer naar het menu *Onderhoud* > *Ontkalking*.



Met *Exit* kunt u een menu verlaten en de klaar-weergave oproepen.

3 Eerste stappen

3.1 Apparaat uitpakken

Verwijder het verpakkingsmateriaal, de kleefstroken en de beschermende folie van het apparaat. Bewaar de originele verpakking.

Het apparaat is in de fabriek getest en goedgekeurd. Daardoor kunnen er zich in het apparaat nog koffie- en watersporen bevinden.

3.2 Apparaat opstellen

- Stel het apparaat op in een droge ruimte.
- Plaats het apparaat op een stabiel, vlak en droog oppervlak. Het oppervlak mag niet warm zijn. Het apparaat mag niet in de buurt van een gootsteen of gasfornuis e.d. staan.
- Houd ca. 10 cm afstand van de muur en andere voorwerpen. De vrije afstand boven het apparaat moet minstens 20 cm bedragen.
- Plaats het stroomsnoer zo dat het niet beschadigd kan worden door scherpe randen of warme oppervlakken.

3.3 Apparaat aansluiten

Sluit het apparaat alleen aan op een reglementair geïnstalleerde, geaarde contactdoos. De geaarde contactdoos moet minstens met een 10 A-zekering zijn beveiligd.

3.4 Apparaat de eerste keer inschakelen

- Plaats een bakje onder de in hoogte verstelbare uitloop. Zorg voor een zo klein mogelijke afstand tussen uitloop en bakje.
- Schakel het apparaat in met de "Aan/uit"-toets.
- Druk kort op de "draaiknop" om de set-up te starten.
- Stel de taal in.
- Stel de waterhardheid in. Bepaal de waterhardheid met de meegeleverde tekststroken. Neem de aanwijzingen op de tekststroken en de gegevens in de tabel in hoofdstuk 8.10, pagina 60 in acht.
- Verwijder de watertank. Spoel de watertank uit met schoon leidingwater.
- Vul de watertank met vers, koud leidingwater en plaats deze weer terug. Neem de aanwijzingen in hoofdstuk 4.1, pagina 53 in acht.
- Vul het bonenreservoir met koffiebonen. Neem de aanwijzingen in hoofdstuk 4.2, pagina 54 in acht. Vul de vulkoker anders met gemalen koffie. Neem de aanwijzingen in hoofdstuk 4.3, pagina 54 in acht.
- Bereid de eerste beide dranken. Neem de aanwijzingen in hoofdstuk 5, pagina 55 in acht.
- Giet de eerste beide dranken weg na de eerste ingebruikname.

4 Bereiding voorbereiden

4.1 Met leidingwater vullen

De kwaliteit van het leidingwater is bepalend voor de smaak van de koffie. Vul de watertank alleen met vers, koud leidingwater dat geen koolzuur bevat. Ververs het leidingwater dagelijks. Let daarbij op het maximale vulpeil.

4.2 Koffiebonen vullen

Met het reservoir met 2 bonenkamers kunt u twee soorten koffiebonen gebruiken. Wissel de bonenkamer met de schakelaar "Bean Select".

Attentie! Vriesgedroogde of gekarameliseerde koffiebonen kunnen het maalwerk verstoppem. Ook gemalen koffie kan schade veroorzaken aan het maalwerk.

Gebrande koffiebonen verliezen na enkele dagen hun aroma. Vul de bonenkamer daarom niet met te veel koffiebonen.

Voorzichtig! Bij het wisselen van bonenkamer blijft een rest koffiebonen achter in het maalwerk. De volgende twee koffiespecialiteiten worden nog bereid met de resten van de eerdere soort. Personen met een cafeïneallergie mogen na het omschakelen pas de derde koffiespecialiteit consumeren.

4.3 Gemalen koffie vullen

U kunt uw koffiespecialiteiten ook bereiden met gemalen koffie.

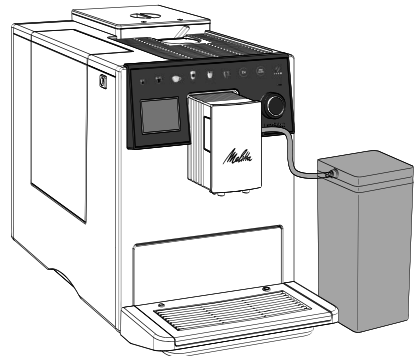
Gebruik het meegeleverde koffieschepje voor de dosering. Doe maximaal één vol koffieschepje met gemalen koffie in de vulkoker.

Attentie! Door instantproducten kan de zetgroep gaan vastzitten en verstopt raken.

Wanneer u binnen 3 minuten na het openen van de vulkoker geen koffiespecialiteit bereidt, wordt het apparaat automatisch omgeschakeld naar de koffiebonenmodus. De gemalen koffie wordt dan uitgeworpen in de container voor koffieresidu.

4.4 Melkreservoir gebruiken

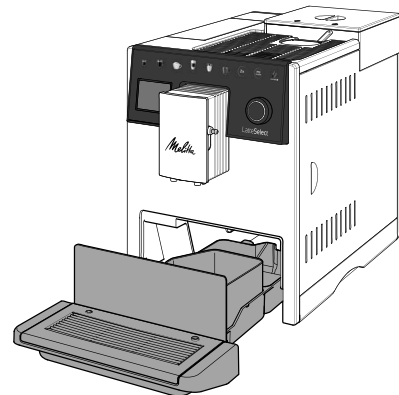
Voor de bereiding van melkschuim of warme melk kunt u het meegeleverde melkreservoir gebruiken, maar ook een gewone melkverpakking (afhankelijk van het model).



Gebruik altijd gekoelde melk. Doe niet meer melk in het melkreservoir, dan u onmiddellijk wilt consumeren. Het melkreservoir kunt u bewaren in de koelkast.

4.5 Lekbakje en container voor koffieresidu leegmaken

Na een vooraf ingesteld aantal bereidingen vraagt het apparaat u om het lekbakje en de container voor koffieresidu leeg te maken. Ook de uitstekende vlotter toont aan, wanneer het tijd is om het lekbakje leeg te maken.



Trek het lekbakje naar voren uit het apparaat. Maak altijd zowel het lekbakje als de container voor koffieresidu leeg. Let er daarna op dat u het lekbakje tot aan de aanslag in het apparaat schuift.

Wanneer u het lekbakje leegmaakt, terwijl het apparaat niet is ingeschakeld, registreert het apparaat dit proces niet. Hierdoor kan het gebeuren dat u wordt gevraagd om de bakjes leeg te maken, alhoewel het lekbakje en de container voor koffieresidu nog niet vol zijn.

5 Dranken bereiden

Neem bij de bereiding de volgende aanwijzingen in acht:

- De watertank dient voldoende te zijn gevuld. Indien het vulpeil te laag is, vraagt het apparaat u om het bij te vullen.
- Het reservoir met 2 bonenkamers dient altijd voldoende koffiebonen te bevatten. Pas wanneer de bonenkamer leeg is en het maalwerk is leeggemalen, vraagt het apparaat u om het bij te vullen.
- Voor de bereiding van een drank met melk moet het gevulde melkreservoir of een normale melkverpakking zijn aangesloten. Ontbrekende melk wordt door het apparaat niet gemeld.
- De bakjes voor de dranken moeten groot genoeg zijn.
- Het display moet de klaar-weergave tonen.
- Start de bereiding door op de betreffende bereidingstoets te drukken. Neem de meldingen op het display in acht tijdens de bereiding.
- U kunt de bereiding voortijdig afbreken door opnieuw te drukken op de bereidingstoets.
- De bereiding wordt automatisch beëindigd.
- Na de bereiding van een drank met melk vraagt het apparaat u om het programma *Melksysteem spoelen* te starten. U kunt echter nog andere dranken bereiden en het programma *Melksysteem spoelen* later uitvoeren. Als het apparaat binnen 5 seconden niet wordt bediend, schakelt het over naar de klaar-weergave zonder het programma uit te voeren.

5.1 Heet water voor thee aftappen

U kunt de passende watertemperatuur kiezen voor verschillende soorten thee.

Druk langer dan 2 seconden op de referentiesleutel "Heet water" en selecteer vervolgens een theesoort uit de lijst. Op basis van uw selectie gebruikt het apparaat een geschikte watertemperatuur. Druk op de "draaiknop" om het aftappen te starten.

De instelling wordt opgeslagen en bij de volgende heet waterbereiding gebruikt.

5.2 Dranken met recepten bereiden

U kunt met het apparaat nog andere drankspecialiteiten bereiden, bijv. een Americano.

Druk langer dan 2 seconden op de "my recipes"-toets en selecteer vervolgens een recept uit de lijst. Druk op de "draaiknop" om de bereiding te starten.

5.3 Twee dranken tegelijk bereiden

Van sommige dranken kunt u meteen twee kopjes bereiden. Daarvoor moet u eerst drukken op de bedieningstoets "2x". Daarna kunt u op de bereidingstoets drukken of een recept kiezen.

De instelling geldt alleen voor de huidige bereiding. Wanneer u binnen 30 seconden geen drank bereidt, schakelt het apparaat terug naar de bereiding van één kopje.

De toets "2x" kan niet worden gebruikt voor heet water. Ook bij het gebruik van gemalen koffie kan de bedieningstoets niet worden gebruikt.

5.4 Instellingen wijzigen tijdens de bereiding

U kunt nog tijdens de bereiding de koffiesterkte en de hoeveelheid drank veranderen.

U kunt de koffiesterkte tijdens het maalproces instellen door op de bedieningstoets "Koffiesterkte" te drukken.

U kunt de hoeveelheid drank veranderen door aan de "draaiknop" te draaien. Deze instellingen gelden alleen voor de huidige bereiding.

5.5 Preselecties wijzigen

U kunt de preselecties wijzigen voor de koffiesterkte, de hoeveelheid drank en de temperatuur.

Om de koffiesterkte voor bijv. een Espresso te wijzigen, moet u navigeren naar het menu *Bereidingstoetsen* > *Espresso* > *Koffiesterkte* en de gewenste koffiesterkte kiezen.

De gewijzigde preselecties worden opgeslagen. U kunt de preselecties op elk moment weer wijzigen.

5.6 Recepten wijzigen

U kunt de preselecties voor de recepten wijzigen.

Om de koffiesterkte voor bijv. een Ristretto te wijzigen, moet u navigeren naar het menu *Recepten* > *Ristretto* > *Koffiesterkte* en de gewenste koffiesterkte kiezen.

De gewijzigde preselecties worden opgeslagen. U kunt de preselecties op elk moment weer wijzigen.

6 Persoonlijke instellingen – Profielen

Met de *Profiel*-functie kunnen tot en met zes personen hun eigen instellingen in een gebruikersprofiel opslaan. Daarmee kunt u voldoen aan de individuele voorkeuren voor koffiesterkte, hoeveelheid drank en temperatuur.

6.1 Gebruikersprofiel configureren

In het menu *Profiel* zijn 6 gebruikersprofielen geconfigureerd met de voorgescreven gebruikersnamen. U kunt de gebruikersnamen te allen tijde wijzigen.

- Kies in het menu *Profiel* een gebruikersnaam en kies aansluitend *Naam wijzigen*.
- Voer met de "draaiknop" een nieuwe gebruikersnaam in.

Na het invoeren van de nieuwe gebruikersnaam wordt het gebruikersprofiel automatisch weergegeven.

U kunt de gebruikersprofielen weergeven en verbergen. Hierdoor krijgt u alleen de benodigde gebruikersprofielen te zien.

- Navigeer naar het menu *Profiel* > *Gebruikersnaam* > *Weergeven/verbergen* om het gebruikersprofiel weer te geven of te verbergen.

6.2 Persoonlijke instellingen kiezen/wijzigen

Zodra u het gebruikersprofiel hebt geconfigureerd, kunt u voor iedere drank de persoonlijke instellingen kiezen voor de koffiesterkte, de hoeveelheid drank en de temperatuur.

Om bijv. de hoeveelheid drank voor een Cappuccino te kiezen, moet u navigeren naar het menu *Profiel* > *Gebruikersnaam* > *Cappuccino* > *Koffiehoeveelheid* en dan de gewenste hoeveelheid koffie kiezen.

De persoonlijke instellingen worden opgeslagen. U kunt de instellingen echter te allen tijde weer veranderen.

6.3 Dranken met persoonlijke instellingen bereiden

Om een drank met de *Profiel*-functie te kunnen bereiden, moet u zo vaak op de bedieningstoets "my recipes" drukken totdat de gewenste gebruikersnaam wordt weergegeven. Er worden alleen gebruikersprofielen getoond die zijn weergegeven (zie hoofdstuk 6.1 *Gebruikersprofiel configureren* op pagina 56).

Start de bereiding door op de betreffende bereidingstoets te drukken.

Wanneer u binnen 30 seconden geen drank bereidt, dan schakelt het apparaat automatisch naar de klaar-weergave.

De *Profiel*-functie kunt u op elk moment verlaten door zo vaak op de bedieningstoets "my recipes" te drukken tot de klaar-weergave verschijnt.

7 Basisinstellingen

7.1 Taal

In het menu *Instellingen* > *Taal* kunt u de taal voor het display wijzigen.

7.2 Energiebesparende modus

De energiebesparende modus verlaagt de verwarmingstemperatuur en schakelt de verlichting uit.

In het menu *Instellingen* > *Energiebesparende modus* kunt u de tijdsduur instellen na welke het apparaat naar de energiebesparende modus dient te schakelen. U kunt gedefinieerde waarden kiezen tussen 3 minuten en 4 uur.

De functie kunt u niet deactiveren. Uiterlijk na 4 uur zonder bediening wordt het apparaat naar de energiebesparende modus geschakeld.

Wanneer het apparaat in de energiebesparende modus staat, kunt u het activeren door kort te drukken op de "draaiknop".

7.3 Automatisch uitschakelen

Als u het apparaat gedurende langere tijd niet bedient, wordt het na een ingestelde tijdsduur automatisch uitgeschakeld.

In het menu *Instellingen* > *Auto OFF* kunt u instellen na welke tijdsduur het apparaat dient uit te schakelen. U kunt gedefinieerde waarden kiezen tussen 9 minuten en 8 uur.

De functie kunt u niet deactiveren. Uiterlijk na 8 uur zonder bediening wordt het apparaat uitgeschakeld.

7.4 Uitschakelen spoeling

Bij het in- en uitschakelen voert het apparaat een spoeling uit.

In het menu *Instellingen* > *Uitschakelen spoeling* kunt u de uitschakelspoeling deactiveren of weer activeren.

Wij adviseren om Uitschakelen spoeling niet permanent te deactiveren.

7.5 Fabrieksinstelling

In het menu *Instellingen* > *Fabrieksinstelling* kunt u het apparaat resetten naar de fabrieksinstellingen. Dan gaan alle persoonlijke instellingen verloren, ook de instellingen in het menu *Profiel*.

7.6 Menu's Statistiek en Systeem

In het menu *Statistiek* ontvangt u informatie over het aantal drankbereidingen.

In het menu *Systeem* ontvangt u informatie over de softwareversie. Bovendien hebt u toegang tot de functie *Uitstomen* (zie hoofdstuk 9, pagina 61).

7.7 Maalgraad

Met welke maalgraad de koffiebonen worden gemalen, is van invloed op de smaak van de koffie. Hoe fijner de maalgraad is ingesteld, des te sterker wordt de koffie.

De maalgraad is optimaal ingesteld in de fabriek. Verander de instelling voor de maalgraad pas na ca. 100 koffiebereidingen (na ongeveer 1 maand, afhankelijk van de koffieconsumptie).

Met de schuif voor maalgraadinstelling aan de achterzijde van het apparaat, kunt u de maalgraad optimaal instellen.

Stel de maalgraad niet te fijn in. De maalgraad is optimaal ingesteld als de koffie gelijkmatig uit de uitloop stroomt en er een fijne, vaste crema ontstaat.

8 Verzorging en onderhoud

Regelmatige reiniging en onderhoud garandeert een permanent hoge kwaliteit van uw dranken.

Reinig regelmatig alle delen en oppervlakken die in contact komen met koffie, koffiebonen, melk en water.

Attentie! Ongeschikte reinigingsmiddelen kunnen schade veroorzaken aan het apparaat. Gebruik uitsluitend aanbevolen reinigingsmiddelen.

8.1 Oppervlakken reinigen

Gebruik voor de reiniging van de oppervlakken een zachte, vochtige doek en een beetje afwasmiddel. Verontreinigingen aan de buitenkant dient u onmiddellijk te verwijderen.

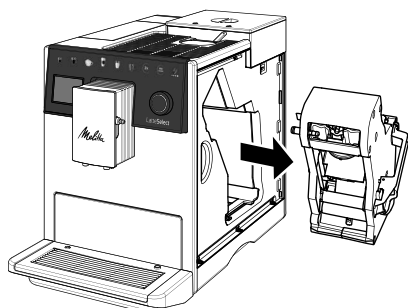
Nadat u het lekbakje en de container voor koffieresidu hebt leeggemaakt, dient u deze te spoelen en, indien nodig, ook met een zachte, vochtige doek en een beetje afwasmiddel te reinigen.

Resten van koffiebonen in het reservoir met 2 bonenkamers kunt u met een zachte doek verwijderen. De doek moet droog zijn.

8.2 Zetgroep reinigen

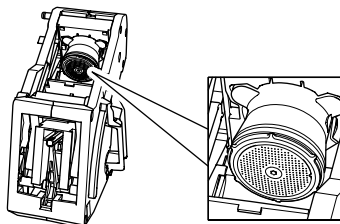
De zetgroep dient u iedere week te reinigen.

- Verwijder de afdekking doordat u deze in de grijpuitparing vastpakt en de afdekking er naar de zijkant aftrekt.
- Houd de rode hefboom aan de greep van de zetgroep ingedrukt en draai de greep met de wijzers van de klok mee tot deze aan de aanslag vastklikt.
- Trek de zetgroep er aan de greep uit.



- Spoel de volledige zetgroep aan alle kanten zorgvuldig af onder stromend

water. Let er met name op dat er geen koffieresten meer aanwezig zijn in de zeef.

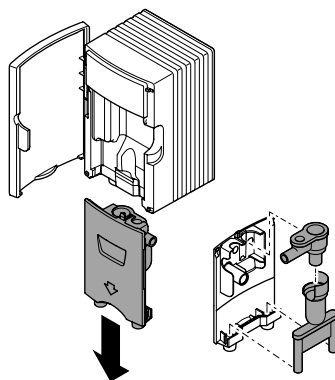


- Laat de zetgroep uitdruppelen.
- Verwijder met een zachte, droge doek de koffieresten van de oppervlakken in het apparaat.
- Plaats de zetgroep in het apparaat. Houd de rode hefboom aan de greep van de zetgroep ingedrukt en draai de greep tegen de wijzers van de klok in tot deze aan de aanslag vastklikt.
- Plaats de afdekking weer terug tot deze vastklikt.

8.3 Melkeenheid reinigen


In melkresten kunnen zich binnen enkele dagen kiemen vormen die schadelijk zijn voor de gezondheid. Daarom dient u de melkeenheid, de melkslang en het melkreservoir regelmatig te reinigen.


- Trek de melkslang van de uitloop en van het melkreservoir af.
- Haal de melkeenheid uit elkaar.



- Verwijder het melkopzuigstaafje en de afdichtingen van het deksel van het melkreservoir.
- Reinig alle verschillende delen met warm water. Gebruik een zachte, vochtige doek en afwasmiddel.
- Zet de melkeenheid weer in elkaar. Let erop dat u bij de montage de melkeenheid tot aan de aanslag naar boven drukt.

8.4 Snelle start van de onderhoudsprogramma's

 Zodra er rechtsboven op de display een waarschuwingsdriehoek verschijnt, vraagt het apparaat u om een onderhoudsprogramma uit te voeren.

 Druk binnen 5 seconden kort op de "draaiknop" om het onderhoudsprogramma direct te starten.

Als het apparaat binnen 5 seconden niet wordt bediend, schakelt het over naar de klaar-weergave en kunt u verdere dranken bereiden. De waarschuwingsdriehoek is echter verder verlicht in de display.

Bij een weergegeven klaar-weergave en een verlichte waarschuwingsdriehoek kunt u het onderhoudsmenu direct oproepen. Druk hiervoor kort op de "draaiknop". Het onderhoudsmenu wordt geopend en toont alle onderhoudsprogramma's die u kunt uitvoeren. Deze kunt u direct starten.

8.5 Programma *Koffiesysteem spoelen*

Met het programma *Koffiesysteem spoelen* worden de inwendige delen van het koffiesysteem en de buisjes van de uitloop gespoeld.

U kunt het programma oproepen door te navigeren naar het menu *Onderhoud > Koffiesysteem spoelen*.

Plaats een bakje onder de uitloop voordat u met de spoeling start. Tijdens de spoeling komt er spoelwater uit het systeem terecht in het lekbakje.

8.6 Programma *Melksysteem spoelen*

Na de bereiding van een drank met melk vraagt het apparaat u om het programma *Melksysteem spoelen* te starten.

U kunt het programma ook op elk moment oproepen door te navigeren naar het menu *Onderhoud > Melksysteem spoelen*.

8.7 Programma *Melksysteem reinigen*

Met het programma *Melksysteem reinigen* wordt het melksysteem niet alleen gespoeld, maar ook gereinigd. Wanneer u dranken met melk bereidt, dient het programma iedere week te worden uitgevoerd.

Gebruik uitsluitend Melitta® Perfect Clean-melksysteemreiniger voor volautomatische koffiemachines. Neem de aanwijzingen in acht die op de verpakking van de melksysteemreiniger staan.

Gebruik de container voor koffieresidu als opvangbakje. Het programma duurt ca. 3 minuten en mag niet worden onderbroken.

U kunt het programma oproepen door te navigeren naar het menu *Onderhoud > Melksysteem reinigen*.

8.8 Programma *Koffiesysteem reinigen*

Met het programma *Koffiesysteem reinigen* worden resten en koffieolieresten verwijderd. U dient het programma om de twee maanden uit te voeren, of wanneer het apparaat u dat vraagt. Eerst dient u echter de zetgroep en de vlakken binnenin het apparaat te reinigen (zie hoofdstuk 8.2, pagina 58).

Gebruik uitsluitend Melitta® Perfect Clean-reinigingsstabs voor volautomatische koffiemachines. Neem de aanwijzingen in acht die op de verpakking van de reinigingsstabs staan.

Voorzichtig! Het reinigingsmiddel veroorzaakt oogirritaties. Na een onopzettelijk contact dient u de ogen enkele minuten uit te spoelen met schoon water. Raadpleeg een arts als de klachten blijven bestaan.

Gebruik de container voor koffieresidu als opvangbakje. Het programma duurt ca. 20 minuten en mag niet worden onderbroken.

U kunt het programma oproepen door te navigeren naar het menu *Onderhoud* > *Koffiesysteem reinigen*.

8.9 Programma *Apparaat ontkalken*

Met het programma *Apparaat ontkalken* worden kalkafzettingen verwijderd. U dient het programma om de drie maanden uit te voeren, of wanneer het apparaat u dat vraagt.

Tijdens het ontkalken mag er geen waterfilter in de watertank zitten. Als u een waterfilter gebruikt, dient u dit te verwijderen vóór het ontkalken (zie hoofdstuk 8.11, pagina 60).

Gebruik uitsluitend Melitta® Anti Calc-vloeibare ontkalker voor volautomatische koffiemachines. Neem de aanwijzingen in acht op de verpakking van de ontkalker.

Voorzichtig! De ontkalker veroorzaakt oogirritaties. Na een onopzettelijk contact dient u de ogen enkele minuten uit te spoelen met schoon water. Raadpleeg een arts als de klachten blijven bestaan.

Gebruik de container voor koffieresidu als opvangbakje. Het programma duurt ca. 15 minuten en mag niet worden onderbroken.

U kunt het programma oproepen door te navigeren naar het menu *Onderhoud* > *Apparaat ontkalken*.

Spoel de watertank na het ontkalken grondig uit en vul deze met vers leidingwater.

8.10 Waterhardheid instellen

De waterhardheid van het leidingwater is van invloed op hoe vaak u het apparaat moet ontkalken. Hoe harder het leidingwater is, des te vaker moet u het programma *Apparaat ontkalken* uitvoeren.

Bepaal de waterhardheid met de meegeleverde teststroken. Neem de aanwijzingen op de teststroken en in de volgende tabel in acht.

U kunt de waterhardheid instellen door te navigeren naar het menu *Instellingen* > *Waterhardheid*.

| Waterhardheid | °d | °e | °f |
|---------------|-----------|-----------|-----------|
| Zacht | 0 tot 10 | 0 tot 13 | 0 tot 18 |
| Gemiddeld | 10 tot 15 | 13 tot 19 | 18 tot 27 |
| Hard | 15 tot 20 | 19 tot 25 | 27 tot 36 |
| Zeer hard | > 20 | > 25 | > 36 |

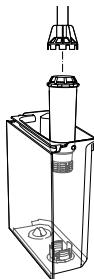
8.11 Waterfilter gebruiken

Het gebruik van een waterfilter verlengt de levensduur van uw apparaat. De waterfilter filtert kalk en andere schadelijke stoffen uit het leidingwater.

Wanneer u een waterfilter gebruikt en deze regelmatig vervangt, hoeft u het apparaat slechts nog eenmaal per jaar te ontkalken. Dit is gebaseerd op gemiddeld zes kopjes koffie van telkens 120 ml per dag en 6 filtervervangingen per jaar.

Gebruik uitsluitend Melitta® Pro Aqua-filterpatronen voor volautomatische koffiemachines. Neem de aanwijzingen in acht op de verpakking van het filterpatroon.

Gebruik de schroefhulp om de waterfilter in de watertank erin of eruit te schroeven.



Waterfilter plaatsen

Vervang de waterfilter, wanneer het apparaat erom vraagt. Gebruik de container voor koffieresidu als opvangbakje.

- Leg de nieuwe waterfilter enkele minuten in een bakje met vers leidingwater.
- Navigeer naar het menu *Onderhoud* > *Filter* > *Filter plaatsen*.

Waterfilter vervangen

Gebruik de container voor koffieresidu als opvangbakje.

- Navigeer naar het menu *Onderhoud* > *Filter* > *Filter vervangen*.

Waterfilter verwijderen

- Navigeer naar het menu *Onderhoud* > *Filter* > *Filter verwijderen*.
- Stel vervolgens de waterhardheid in (zie hoofdstuk 8.10, pagina 60).

9 Uitstomen

Bij het uitstomen wordt het restwater uit het apparaat verwijderd. U dient het apparaat uit te stomen, wanneer u het gedurende langere tijd niet gebruikt, wanneer u het wilt transporteren of wanneer er vorstgevaar bestaat.

Als de waterfilter is geplaatst, dient u deze eerst uit de watertank te verwijderen.

- Plaats een bakje onder de uitloop.
- Navigeer naar het menu *Systeem* > *Uitstomen*.

Na het uitstomen schakelt het apparaat uit.

Bewaar de waterfilter in een bakje met leidingwater in de koelkast, zodat deze niet droog staat gedurende een langere periode.

10 Transport

Transporteer het apparaat, indien mogelijk, in de originele verpakking.

U mag losse delen niet met plakband of tape bevestigen, omdat lijmresten slechts moeilijk kunnen worden verwijderd.

Bij verzending van het apparaat naar de servicepunten van Melitta is het niet nodig

om het kopjesplateau mee te sturen. Daardoor vermijdt u krassen die worden veroorzaakt door het transport.

Voer de volgende stappen uit voor u het apparaat transporteert:

- Stoom het apparaat uit (zie hoofdstuk 9, pagina 61).
- Maak het lekbakje en de container voor koffieresidu leeg.
- Maak de watertank leeg.
- Maak het reservoir met 2 bonenkamers leeg.
- Reinig het apparaat (zie hoofdstuk 8, pagina 57).
- Verpak het apparaat.

11 Afvalverwijdering



De met dit symbool gemarkeerde apparaten zijn onderworpen aan de Europese Richtlijn 2012/19/EG voor afgedankte elektrische en elektronische apparatuur (AEEA).

Elektrische apparaten horen niet bij het huisvuil. Verwijder het apparaat op een milieuvriendelijke manier als afval via de geschikte inzamelkanalen.

12 Technische gegevens

| Technische gegevens | |
|-----------------------------|-------------------------------------|
| Bedrijfsspanning | 220 V tot 240 V, 50 Hz |
| Opgenomen vermogen | Maximaal 1400 W |
| Pompdruk | Statisch maximaal 15 bar |
| Afmetingen | |
| Breedte | 255 mm |
| Hoogte | 351 mm |
| Diepte | 475 mm |
| Inhoud | |
| Reservoir met 2 bonenkamers | 2 × 135 g |
| Watertank | 1,8 l |
| Gewicht (leeg) | 9,25 kg |
| Omgevingsomstandigheden | |
| Temperatuur | 10 °C tot 32 °C |
| Relatieve luchtvochtigheid | 30% tot 80% (niet condensierend) |

13 Storingen

Als de storingen niet met de onderstaande maatregelen kunnen worden verholpen, of als er storingen optreden die hier niet zijn vermeld, kunt u contact opnemen via www.melitta.nl en www.melitta.be.

De telefoonnummers (lokaal tarief) vindt u in het deksel van de watertank of op onze internetpagina in het gedeelte Service.

| Storing | Oorzaak | Maatregel |
|--|---|--|
| Koffie druppelt slecht uit de uitloop. | Maalgraad is te fijn. | ▪ Stel de maalgraad grover in (zie hoofdstuk 7.7, pagina 57). |
| | Apparaat is verontreinigd. | ▪ Reinig de zetgroep (zie hoofdstuk 8.2, pagina 58). ▪ Voer het programma <i>Koffiesysteem reinigen</i> uit (zie hoofdstuk 8.8, pagina 59). |
| | Apparaat is verkalkt. | ▪ Ontkalk het apparaat (zie hoofdstuk 8.9, pagina 60). |
| Koffie loopt niet door. | Watertank is niet gevuld of niet correct geplaatst. | ▪ Vul de watertank en controleer de correcte plaatsing (zie hoofdstuk 4.1, pagina 53). |
| | Zetgroep is verstopt. | ▪ Reinig de zetgroep (zie hoofdstuk 8.2, pagina 58). |
| Maalwerk maalt geen koffiebonen. | Koffiebonen vallen niet in het maalwerk. | ▪ Klop lichtjes tegen het reservoir met 2 bonenkamers. ▪ Reinig het reservoir met 2 bonenkamers. |
| | Schakelaar "Bean select" staat verticaal. | ▪ Zet de schakelaar naar links of rechts. |
| | Koffiebonen zijn te sterk oliehoudend. | ▪ Gebruik andere koffiebonen. |
| | Vreemd voorwerp in het maalwerk. | ▪ Neem contact op met de hotline. |
| Weergave <i>Bonen vullen</i> verschijnt, hoewel het reservoir met 2 bonenkamers is gevuld. | Koffiebonen vallen niet in het maalwerk. Niet voldoende gemalen koffiebonen in de zetgroep. | ▪ Klop lichtjes tegen het reservoir met 2 bonenkamers. ▪ Druk op de bereidingstoets. |
| Lawaai uit het maalwerk. | Vreemd voorwerp in het maalwerk. | ▪ Neem contact op met de hotline. |
| Zetgroep kan na verwijdering niet terug worden geplaatst. | Zetgroep is niet correct vergrendeld. | ▪ Controleer of de greep voor de vergrendeling van de zetgroep correct is vergrendeld (zie hoofdstuk 8.2, pagina 58). |
| | Aandrijving niet op de juiste positie. | ▪ Druk op de toets "Koffiesterkte" en houd deze ingedrukt. Druk tegelijkertijd langer dan 2 seconden op de "Aan/uit"-toets. Laat de bedieningstoetsen weer los. Vervolgens voert het apparaat een initialisatie uit. |
| Melding <i>Systeemfout</i> op het display. | Softwarestoring. | ▪ Schakel het apparaat uit en weer in. ▪ Neem contact op met de hotline. |

Sommario

| | | | | | |
|-----|--|----|------|---|----|
| 1 | Per la vostra sicurezza..... | 64 | 6.2 | Selezione delle impostazioni personalizzate | 71 |
| 1.1 | Usò previsto | 64 | 6.3 | Preparazione delle bevande con le impostazioni personalizzate | 71 |
| 1.2 | Pericoli dovuti alla corrente elettrica | 64 | 7 | Impostazioni base | 71 |
| 1.3 | Pericolo di ustioni e scottature..... | 64 | 7.1 | Lingua..... | 71 |
| 1.4 | Sicurezza generale..... | 64 | 7.2 | Modalità di risparmio energetico..... | 71 |
| 1.5 | Bambini..... | 64 | 7.3 | Spegnimento automatico | 71 |
| 2 | Componenti dell'apparecchio..... | 65 | 7.4 | Risciacquo allo spegnimento..... | 72 |
| 2.1 | In dotazione | 66 | 7.5 | Impostazioni di fabbrica..... | 72 |
| 2.2 | Tasti diretti | 66 | 7.6 | Menu Statistica e Sistema | 72 |
| 2.3 | Tasto "ON/OFF" | 66 | 7.7 | Grado di macinazione..... | 72 |
| 2.4 | Display apparecchio pronto..... | 66 | 8 | Pulizia e manutenzione..... | 72 |
| 2.5 | "Manopola di regolazione" | 66 | 8.1 | Pulizia delle superfici | 72 |
| 3 | Primi passi..... | 67 | 8.2 | Pulizia dell'unità bollitore..... | 72 |
| 3.1 | Disimballaggio dell'apparecchio..... | 67 | 8.3 | Pulizia del gruppo latte | 73 |
| 3.2 | Posizionamento dell'apparecchio..... | 67 | 8.4 | Avvio rapido dei programmi di manutenzione | 73 |
| 3.3 | Collegamento dell'apparecchio..... | 67 | 8.5 | Programma <i>Pulizia del sistema caffè</i> | 74 |
| 3.4 | Messa in funzione dell'apparecchio..... | 67 | 8.6 | Programma <i>Risciacquo sistema latte</i> | 74 |
| 4 | Preparativi per l'uso..... | 68 | 8.7 | Programma <i>Pulizia sistema latte</i> | 74 |
| 4.1 | Riempimento del serbatoio dell'acqua..... | 68 | 8.8 | Programma <i>Pulizia sistema caffè</i> | 74 |
| 4.2 | Riempimento del serbatoio chicchi..... | 68 | 8.9 | Programma <i>Decalcificazione apparecchio</i> | 74 |
| 4.3 | Riempimento con caffè in polvere..... | 68 | 8.10 | Impostazione della durezza dell'acqua | 75 |
| 4.4 | Usò del serbatoio del latte | 68 | 8.11 | Usò del filtro dell'acqua | 75 |
| 4.5 | Svuotamento della vaschetta raccogliacqua e del contenitore per i fondi di caffè | 69 | 9 | Sfiato | 76 |
| 5 | Preparazione delle bevande | 69 | 10 | Trasporto | 76 |
| 5.1 | Erogazione di acqua calda per il tè... .. | 69 | 11 | Smaltimento | 76 |
| 5.2 | Preparazione delle bevande con ricette..... | 70 | 12 | Dati tecnici..... | 76 |
| 5.3 | Preparazione contemporanea di due bevande..... | 70 | 13 | Anomalie | 77 |
| 5.4 | Modifica delle impostazioni durante la preparazione | 70 | | | |
| 5.5 | Modifica delle preimpostazioni | 70 | | | |
| 5.6 | Modifica delle ricette..... | 70 | | | |
| 6 | Impostazioni personalizzate – Profili | 70 | | | |
| 6.1 | Configurazione del profilo utente..... | 70 | | | |

1 Per la vostra sicurezza

1.1 Uso previsto

L'apparecchio è destinato all'uso domestico e serve per la preparazione di bevande a base di caffè e il riscaldamento di latte e acqua.

Qualsiasi altro uso è considerato improprio e può provocare lesioni fisiche o danni materiali.

1.2 Pericoli dovuti alla corrente elettrica

Utilizzare l'apparecchio soltanto se è in condizioni perfette dal punto di vista tecnico.

In caso di danni all'apparecchio o al cavo di alimentazione sussiste il pericolo di morte a causa di scosse elettriche. In questo caso non è permesso utilizzare l'apparecchio. Deve essere fatto riparare dal produttore, dal servizio di assistenza o da un service partner.

La macchina non deve essere immersa in acqua. Il cavo e la spina di alimentazione non devono entrare in contatto con l'acqua.

La macchina non deve essere immersa in acqua. Il cavo e la spina di alimentazione non devono entrare in contatto con l'acqua.

Staccare l'apparecchio dall'alimentazione elettrica se rimane incustodito a lungo.

1.3 Pericolo di ustioni e scottature

I liquidi e il vapore che fuoriescono dall'apparecchio possono essere molto caldi. Anche gli ugelli sull'erogatore si riscaldano molto.

1.4 Sicurezza generale

L'apparecchio non deve mai essere utilizzato all'interno di un mobile né ad altitudini superiori a 2000 m.

Durante il funzionamento non mettere le mani nell'apparecchio.

Non aprire o manomettere in altro modo l'apparecchio e gli accessori.

1.5 Bambini

I bambini non devono giocare con l'apparecchio.

Tenere lontani dall'apparecchio i bambini di età inferiore agli 8 anni.

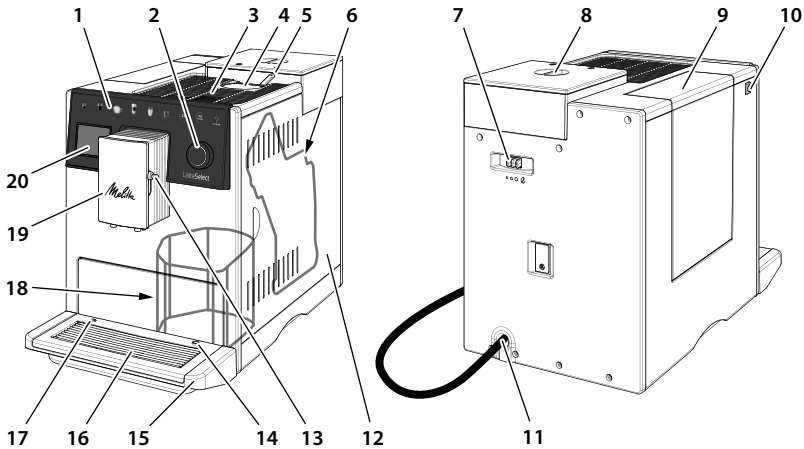
L'uso dell'apparecchio è consentito ai bambini di età superiore agli 8 anni come anche a persone con ridotte capacità psico-fisico-sensoriali o con esperienze e conoscenze insufficienti, a condizione che queste persone vengano attenta-

mente sorvegliate o siano state accuratamente istruite sull'uso sicuro dell'apparecchio e siano a conoscenza dei relativi pericoli.

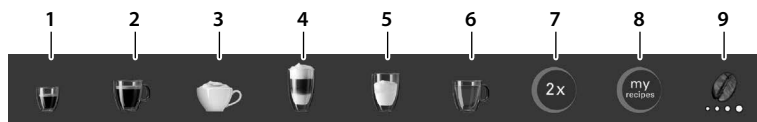
La pulizia e la manutenzione non devono essere eseguite

da bambini di età inferiore agli 8 anni. I bambini di età superiore agli 8 anni devono essere sorvegliati durante l'esecuzione della pulizia e della manutenzione.

2 Componenti dell'apparecchio



- | | | | |
|----|--|----|---|
| 1 | Tasti diretti | 11 | Cavo di alimentazione con alloggiamento |
| 2 | "Manopola di regolazione" | 12 | Copertura |
| 3 | Ripiano poggia-tazze con lamiera inox (in base al modello) | 13 | Attacco per tubo di erogazione del latte |
| 4 | Erogatore di caffè in polvere | 14 | Attacco per tubo di erogazione del latte alla vaschetta raccogli goccia |
| 5 | Leva "Bean Select" | 15 | Vaschetta raccogli gocce |
| 6 | Unità bollitore (dietro il pannello di copertura) | 16 | Griglia metallica poggia-tazze |
| 7 | Leva "Regolazione del grado di macinazione" | 17 | Galleggianti |
| 8 | Serbatoio chicchi doppio | 18 | Contenitore (interno) per i fondi di caffè |
| 9 | Serbatoio dell'acqua | 19 | Erogatore regolabile in altezza con 2 ugelli erogazione caffè, 2 ugelli erogazione latte, 1 ugello acqua calda, illuminazione tazze |
| 10 | Tasto "ON/OFF" | 20 | Display |



- 1 Preparazione del caffè espresso
- 2 Preparazione del caffè crema
- 3 Preparazione del cappuccino
- 4 Preparazione del latte macchiato
- 5 Preparazione della schiuma di latte
- 6 Preparazione dell'acqua calda
- 7 Preparazione contemporanea di 2 bevande (vedere il capitolo 5.3, pagina 70)
- 8 Selezione delle impostazioni personalizzate per le bevande oppure preparazione delle bevande con ricette (vedere il capitolo 6.2, pagina 71)
- 9 Regolazione della concentrazione del caffè (vedere il capitolo 5.4, pagina 70)

2.1 In dotazione

- Misurino dotato di utensile per l'installazione del filtro dell'acqua
- Serbatoio del latte in plastica oppure serbatoio termico del latte, dotati rispettivamente di tubo di erogazione del latte oppure solo tubo di erogazione del latte (in base al modello)
- Filtro dell'acqua
- Striscia-test per determinare la durezza dell'acqua

2.2 Tasti diretti

I tasti diretti si attivano soltanto se sono premuti con il dito.

A volte non sono illuminati tutti i tasti diretti. Solo i tasti diretti illuminati hanno una funzione in quel momento.

2.3 Tasto "ON/OFF"

Per accendere l'apparecchio premere il tasto "ON/OFF". Durante la fase di riscaldamento l'apparecchio esegue un risciacquo. Si consiglia di posizionare un recipiente sotto l'erogatore.

Per spegnere l'apparecchio premere il tasto "ON/OFF". Se non si spegne l'apparecchio direttamente, quest'ultimo si spegnerà automaticamente dopo un periodo di spegnimento predefinito.

2.4 Display apparecchio pronto

Dopo l'accensione o dopo la chiusura di tutti i sottomenu sull'apparecchio viene visualizzato il messaggio di pronto al funzionamento. Ora è possibile preparare delle bevande o navigare nel menu.



2.5 "Manopola di regolazione"

La "manopola di regolazione" permette di navigare facilmente all'interno del menu.



Premere la "manopola di regolazione" per più di 2 secondi per accedere al menu *Programmi*.



Si può selezionare una voce ruotando la "manopola di regolazione".



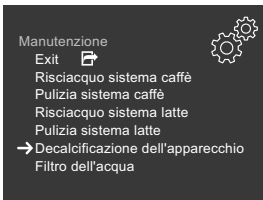
Con una breve pressione si può confermare una selezione o uscire da un menu se non è possibile alcuna selezione.



Non appena nella parte alta a destra del display si illumina un triangolo di avvertimento premere brevemente per accedere ai programmi di manutenzione dell'apparecchio.

All'interno delle presenti istruzioni per l'uso la selezione dei menu viene descritta sempre in forma abbreviata.

- Accedere al menu *Manutenzione* > *Decalcificazione*.



Exit permette di uscire da un menu e di richiamare il messaggio di pronto al funzionamento.

3 Primi passi

3.1 Disimballaggio dell'apparecchio

Rimuovere il materiale di imballaggio, i nastri adesivi e le pellicole protettive dall'apparecchio. Conservare l'imballaggio originale.

L'apparecchio è stato testato in fabbrica per verificarne il perfetto funzionamento. Pertanto, l'apparecchio può contenere ancora tracce di caffè e acqua.

3.2 Posizionamento dell'apparecchio

- Collocare l'apparecchio in un ambiente asciutto.
- Collocare l'apparecchio su una superficie stabile, piana e asciutta. La superficie non deve essere calda. L'apparecchio non deve essere collocato vicino a lavelli o simili.
- Mantenere una distanza sufficiente di circa 10 cm dalla parete e da altri

oggetti. La distanza verso l'alto dovrà essere di almeno 20 cm.

- Posare il cavo di alimentazione in modo che non attraversi spigoli vivi e che non possa essere danneggiato da superfici calde.

3.3 Collegamento dell'apparecchio

Collegare l'apparecchio solo a una presa di corrente dotata di messa a terra e installata a regola d'arte. La presa di corrente dotata di messa a terra deve essere protetta almeno con un fusibile da 10 A.

3.4 Messa in funzione dell'apparecchio

- Posizionare un recipiente sotto l'erogatore regolabile in altezza. La distanza tra l'erogatore e il recipiente dovrebbe essere la minima possibile.
- Accendere l'apparecchio con il tasto "ON/OFF".
- Avviare il setup, premendo brevemente la "manopola di regolazione".
- Impostare la lingua.
- Impostare la durezza dell'acqua. La durezza dell'acqua può essere determinata con l'ausilio della striscia-test in dotazione. Attenersi alle istruzioni sulla striscia-test e a quanto specificato nella tabella riportata al capitolo 8.10, pagina 75.
- Estrarre il serbatoio dell'acqua. Sciacquare il serbatoio dell'acqua con acqua del rubinetto pulita.
- Riempire il serbatoio con acqua del rubinetto e rimetterlo in posizione. Attenersi alle istruzioni riportate al capitolo 4.1, pagina 68.
- Riempire il serbatoio con i chicchi di caffè. Attenersi alle istruzioni riportate al capitolo 4.2, pagina 68. In alternativa può essere versato caffè in polvere nell'erogatore di caffè in polvere. Attenersi alle istruzioni riportate al capitolo 4.3, pagina 68.

- Preparare le prime due bevande. Attenersi alle istruzioni riportate al capitolo 5, pagina 69.
- Buttare via le prime due bevande preparate dopo aver messo in funzione l'apparecchio per la prima volta.

4 Preparativi per l'uso

4.1 Riempimento del serbatoio dell'acqua

La qualità dell'acqua del rubinetto determina fortemente il gusto del caffè. Riempire il serbatoio solo con acqua pulita, fresca del rubinetto che non contenga anidride carbonica. Cambiare quotidianamente l'acqua nel serbatoio. Rispettare il livello massimo di riempimento.

4.2 Riempimento del serbatoio chicchi

Il serbatoio chicchi doppio permette di usare due diversi tipi di chicchi di caffè. Con la leva "Bean Select" si passa da uno scomparto all'altro.

Attenzione! Chicchi di caffè liofilizzati o caramellati possono fare incollare la macina. Anche il caffè in polvere può danneggiare la macina.

I chicchi di caffè torrefatti perdono il loro aroma entro pochi giorni. Pertanto, non versare una quantità eccessiva di chicchi di caffè nello scomparto dei chicchi.

Prudenza! Quando si cambia lo scomparto dei chicchi un residuo degli altri chicchi di caffè rimane nella macina. I due caffè preparati successivamente verranno preparati ancora con i resti di caffè del tipo precedente. e successive due bevande di caffè saranno preparate ancora con i resti della qualità di caffè precedente. Per le persone che soffrono di un'intolleranza alla caffeina è consigliabile non bere le prime due bevande preparate.

4.3 Riempimento con caffè in polvere

Si ha anche la possibilità di preparare le bevande di caffè con caffè in polvere.

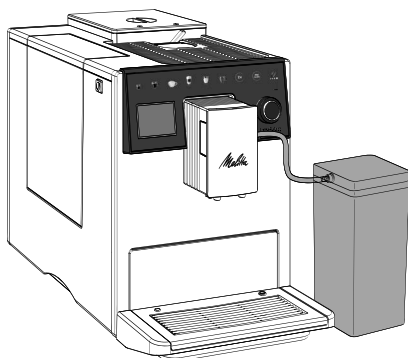
Per dosare la quantità di caffè utilizzare il misurino in dotazione. Versare una quantità di massimo un misurino pieno nell'erogatore di caffè in polvere.

Attenzione! Anche i prodotti istantanei possono incollare e otturare l'unità bollitore.

Se nell'arco di 3 minuti dall'apertura dell'erogatore di caffè in polvere non viene preparata alcuna bevanda di caffè, l'apparecchio commuta sul funzionamento con chicchi di caffè. In tal caso il caffè in polvere viene scaricato nel contenitore per i fondi di caffè.

4.4 Uso del serbatoio del latte

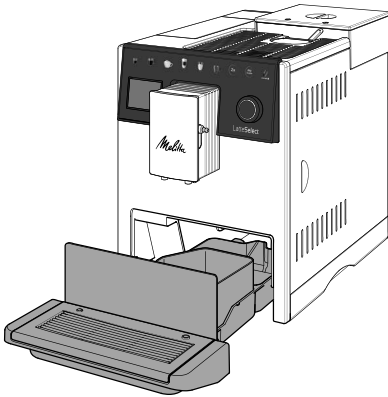
Per la preparazione di schiuma di latte o di latte caldo può essere utilizzato il serbatoio del latte in dotazione, oppure una normale confezione di latte reperibile in commercio (in base al modello).



Usare sempre latte dal frigorifero. Versare nel serbatoio del latte soltanto la quantità di latte da consumare subito. Il serbatoio del latte può essere conservato in frigorifero.

4.5 Svuotamento della vaschetta raccogliacqua e del contenitore per i fondi di caffè

Dopo un numero definito di preparazioni, l'apparecchio chiede all'utente di svuotare la vaschetta raccogliacqua e il contenitore per i fondi di caffè. Anche il galleggiante sporgente segnala che la vaschetta raccogliacqua deve essere svuotata.



La vaschetta raccogliacqua può essere estratta dall'apparecchio dal davanti. Svuotare sempre sia la vaschetta raccogliacqua che il contenitore per i fondi di caffè. Successivamente, spingere la vaschetta raccogliacqua fino in fondo nell'apparecchio.

Se la vaschetta raccogliacqua viene svuotata mentre l'apparecchio non è acceso, quest'ultimo non registra l'avvenuta procedura. Quindi potrà accadere che venga visualizzata la richiesta di svuotamento nonostante la vaschetta raccogliacqua e il contenitore per i fondi di caffè non siano ancora pieni.

5 Preparazione delle bevande

Per la preparazione osservare quanto segue.

- Il serbatoio dell'acqua deve essere riempito a sufficienza. Se il livello dell'acqua è insufficiente, l'apparecchio richiede di rabboccare l'acqua.

- Anche il serbatoio chicchi doppio deve contenere una quantità sufficiente di chicchi. L'apparecchio richiede di rabboccare i chicchi di caffè solo se nello scomparto dei chicchi non sono più presenti chicchi di caffè e la macina è stata svuotata.
- Per la preparazione di una bevanda con latte, collegare il serbatoio del latte debitamente riempito oppure una normale confezione di latte. L'apparecchio non segnala la mancanza di latte.
- I recipienti per le bevande devono avere una capienza sufficiente.
- Sul display deve essere visualizzato il messaggio di apparecchio pronto.
- Per avviare la preparazione, premere il corrispondente tasto diretto. Durante la preparazione, prestare attenzione ai messaggi visualizzati sul display.
- La preparazione può essere interrotta anticipatamente, premendo ancora una volta il tasto diretto.
- La preparazione si ferma automaticamente.
- Dopo la preparazione di una bevanda con latte l'apparecchio richiede di avviare il programma *Risciacquo sistema latte*. È tuttavia possibile continuare a preparare delle bevande ed eseguire il programma *Risciacquo sistema latte* in seguito. Se non viene eseguito alcun comando nell'arco di 5 secondi, l'apparecchio visualizza il messaggio di pronto al funzionamento senza eseguire il programma.

5.1 Erogazione di acqua calda per il tè

È possibile selezionare la temperatura dell'acqua adatta per i diversi tipi di tè.

Premere il tasto diretto "Acqua calda" per più di 2 secondi e selezionare poi un tipo di tè dall'elenco. L'apparecchio utilizza la temperatura dell'acqua adeguata in base alla scelta effettuata. Premere la "manopola di regolazione" per avviare l'erogazione.

L'impostazione viene salvata e usata alla successiva erogazione di acqua calda.

5.2 Preparazione delle bevande con ricette

L'apparecchio permette di preparare anche altre specialità, come ad es. un Americano. Premere il tasto "My recipes" per più di 2 secondi e selezionare poi una ricetta dall'elenco. Premere la "manopola di regolazione" per avviare la preparazione.

5.3 Preparazione contemporanea di due bevande

Per alcune bevande è possibile prepararne due tazze contemporaneamente. A tale scopo innanzitutto premere il tasto "2x". Successivamente, si può premere un tasto diretto oppure selezionata una ricetta.

L'impostazione è valida soltanto per la preparazione in corso. Se la preparazione della bevanda non avviene entro 30 secondi, l'apparecchio ritorna all'erogazione di una tazza.

Non si può utilizzare il tasto "2x" per l'acqua calda. Questo tasto non è utilizzabile nemmeno quando si utilizza caffè in polvere.

5.4 Modifica delle impostazioni durante la preparazione

Durante la preparazione è ancora possibile modificare la concentrazione del caffè e la quantità della bevanda.

La concentrazione del caffè può essere impostata durante la macinazione, premendo il tasto "Concentrazione del caffè".

La quantità della bevanda può essere modificata, ruotando la "manopola di regolazione".

Queste impostazioni sono valide unicamente per la preparazione in corso.

5.5 Modifica delle preimpostazioni

Le preimpostazioni per la concentrazione del caffè, la quantità della bevanda e la temperatura possono essere modificate.

Per modificare ad es. la concentrazione del caffè per un caffè espresso, accedere al menu *Tasti diretti* > *Espresso* > *Concentrazione del caffè* e selezionare la concentrazione del caffè desiderata.

Le preimpostazioni modificate sono salvate. Queste preimpostazioni possono essere modificate, comunque, nuovamente in qualsiasi momento.

5.6 Modifica delle ricette

Le preimpostazioni per le ricette possono essere modificate.

Per modificare ad es. la concentrazione del caffè per un caffè ristretto, accedere al menu *Ricette* > *Ristretto* > *Concentrazione del caffè* e selezionare la concentrazione del caffè desiderata.

Le preimpostazioni modificate sono salvate. Queste preimpostazioni possono essere modificate, comunque, nuovamente in qualsiasi momento.

6 Impostazioni personalizzate – Profili

Con la funzione *Profili* si possono salvare le impostazioni personalizzate di fino a sei persone in un profilo utente. In questo modo è possibile soddisfare le preferenze individuali in termini di concentrazione del caffè, quantità della bevanda e temperatura.

6.1 Configurazione del profilo utente

Nel menu *Profili* sono configurati 6 profili utente con nomi utente predefiniti. I nomi utente possono essere modificati in qualsiasi momento.

- Selezionare un nome utente nel menu *Profili* e quindi l'opzione *Cambiare nome*.
- Inserire un nuovo nome utente con la "manopola di regolazione".

Dopo l'inserimento di un nuovo nome utente il profilo utente viene visualizzato automaticamente.

I profili utente possono essere mostrati e nascosti. Ciò permette di visualizzare soltanto i profili utente necessari.

- Accedere al menu *Profili* > *Nome utente* > *Mostra/Nascondi* per mostrare o nascondere il profilo utente.

6.2 Selezione delle impostazioni personalizzate

Non appena si è configurato il profilo utente, si ha la possibilità di selezionare per ogni bevanda le impostazioni personalizzate per la concentrazione del caffè, la quantità della bevanda e la temperatura.

Per scegliere ad es. la quantità di bevanda per un cappuccino, accedere al menu *Profili* > *Nome utente* > *Cappuccino* > *Quantità di caffè* e selezionare la quantità di bevanda desiderata.

Le impostazioni personalizzate vengono salvate. Queste impostazioni possono essere modificate, comunque, in qualsiasi momento.

6.3 Preparazione delle bevande con le impostazioni personalizzate

Per poter preparare una bevanda con la funzione *Profili* premere ripetutamente il tasto "my recipes" fino a quando viene visualizzato il nome utente desiderato. Vengono visualizzati soltanto i profili utente mostrati (vedere il capitolo 6.1 *Configurazione del profilo utente* a pagina 70).

Per avviare la preparazione, premere il corrispondente tasto diretto.

Se la preparazione della bevanda non avviene entro 30 secondi, l'apparecchio visualizza nuovamente il display apparecchio pronto.

Si può uscire dalla funzione *Profili* in ogni momento premendo ripetutamente il tasto "my recipes" finché sul display appare il messaggio *Apparecchio pronto*.

7 Impostazioni base

7.1 Lingua

La lingua per il display può essere modificata nel menu *Impostazioni* > *Lingua*.

7.2 Modalità di risparmio energetico

La modalità di risparmio energetico comporta un abbassamento della temperatura di riscaldamento e uno spegnimento dell'illuminazione.

Il menu *Impostazioni* > *Modalità risparmio energetico* permette di impostare dopo quale intervallo di tempo l'apparecchio deve commutare nella modalità di risparmio energetico. Si possono selezionare valori definiti tra 3 minuti e 4 ore.

La funzione non può essere disattivata. Al massimo dopo 4 ore di inattività l'apparecchio commuta sulla modalità di risparmio energetico.

Se l'apparecchio si trova in modalità di risparmio energetico può essere riattivato, premendo brevemente la "manopola di regolazione".

7.3 Spegnimento automatico

Se l'apparecchio non viene utilizzato per un periodo prolungato, si spegnerà automaticamente dopo un intervallo di tempo definito.

Nel menu *Impostazioni* > *Auto OFF* si può impostare l'intervallo di tempo trascorso il quale l'apparecchio deve spegnersi. Si possono selezionare valori definiti tra 9 minuti e 8 ore.

La funzione non può essere disattivata. L'apparecchio si spegne al più tardi dopo 8 ore di inattività.

7.4 Risciacquo allo spegnimento

L'apparecchio esegue un risciacquo all'accensione e allo spegnimento.

Il menu *Impostazioni* > *Risciacquo allo spegnimento* permette di disattivare e riattivare il risciacquo allo spegnimento.

Non è consigliabile disattivare in modo permanente il risciacquo allo spegnimento.

7.5 Impostazioni di fabbrica

Il menu *Impostazioni* > *Impostazioni predefinite* permette di ripristinare le impostazioni predefinite. Così facendo, si perdono tutte le impostazioni personalizzate, comprese le impostazioni effettuate nel menu *Profili*.

7.6 Menu Statistica e Sistema

Il menu *Statistica* fornisce informazioni sul numero di bevande preparate.

Il menu *Sistema* fornisce informazioni sulla versione software. In più, offre accesso alla funzione di sfiato (vedere il capitolo 9, pagina 76).

7.7 Grado di macinazione

Il grado di macinazione usato per macinare i chicchi di caffè influisce sul gusto del caffè. Quanto più fine il grado di macinazione tanto più forte il caffè.

Il grado di macinazione è stato regolato in maniera ottimale in fabbrica. Modificare la regolazione del grado di macinazione non prima di aver erogato 100 caffè (dopo circa 1 mese, a seconda del consumo di caffè).

La leva "regolazione del grado di macinazione" sul retro dell'apparecchio permette di regolare in modo ottimale il grado di macinazione.

Non regolare un grado di macinazione troppo fine. Il grado di macinazione è regolato in maniera ottimale se il caffè esce uniformemente dall'erogatore e se si forma una crema bella compatta.

8 Pulizia e manutenzione

Una manutenzione e pulizia regolari dell'apparecchio garantiscono una qualità costantemente alta delle bevande preparate.

Pulire a intervalli regolari tutti i componenti e tutte le superfici che entrano in contatto con il caffè, i chicchi di caffè, il latte e l'acqua.

Attenzione! Detergenti non idonei possono provocare danni all'apparecchio. Utilizzare esclusivamente i detergenti consigliati.

8.1 Pulizia delle superfici

Per la pulizia delle superfici utilizzare un panno morbido, umido e un po' di detersivo per stoviglie. Si consiglia di rimuovere subito lo sporco esterno.

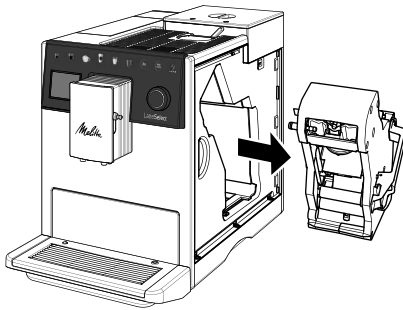
Dopo aver svuotato la vaschetta raccogli-goccia e il contenitore per i fondi di caffè, sciacquarli e pulire anche questi con un panno morbido, umido e con un po' di detersivo per stoviglie.

I residui di chicchi nel serbatoio chicchi doppio possono essere rimossi con un panno morbido. Il panno deve essere asciutto.

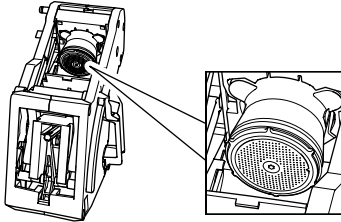
8.2 Pulizia dell'unità bollitore

Si consiglia di pulire l'unità bollitore una volta alla settimana.

- Rimuovere il pannello di copertura, afferrando l'incavo e tirando il pannello di copertura lateralmente.
- Premere e tenere premuta la leva rossa sul manico dell'unità bollitore e girare il manico in senso orario finché si innesta nella posizione di fincorsa.
- Afferrare il manico ed estrarre l'unità bollitore.



- Lavare l'intera unità bollitore accuratamente da tutti i lati sotto l'acqua corrente, badando in particolare che il filtro sia libero da residui di caffè.

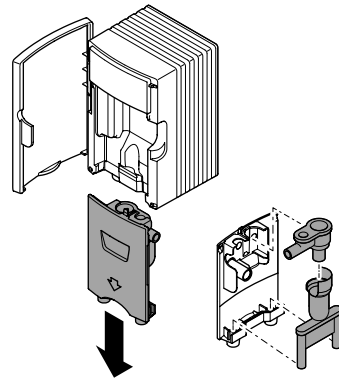


- Lasciare sgocciolare l'unità bollitore.
- Rimuovere con un panno morbido, asciutto eventuali resti di caffè dalle superfici interne dell'apparecchio.
- Rimettere l'unità bollitore nell'apparecchio. Premere e tenere premuta la leva rossa sul manico dell'unità bollitore e girare il manico in senso antiorario finché si innesta nella posizione di finecorsa.
- Riposizionare il pannello di copertura in modo da farlo innestare.

8.3 Pulizia del gruppo latte


Nei resti di latte possono formarsi, nell'arco di pochi giorni, germi nocivi alla salute. Per questo motivo si consiglia di lavare a intervalli regolari il gruppo latte, il tubo di erogazione del latte e il serbatoio del latte.


- Staccare il tubo di erogazione del latte dall'erogatore e dal serbatoio del latte.
- Smontare il gruppo latte.



- Rimuovere il tubo del latte e le guarnizioni dal coperchio del serbatoio del latte.
- Lavare tutti i singoli componenti con acqua calda. Utilizzare un panno morbido, umido e un detersivo per stoviglie.
- Riasssemblare il gruppo latte. Durante l'assemblaggio accertarsi di spingere il gruppo latte verso l'alto fino al punto di arresto.

8.4 Avvio rapido dei programmi di manutenzione

 Non appena nella parte alta a destra del display si illumina un triangolo di avvertimento, l'apparecchio richiede di eseguire il programma di manutenzione.

 Premere brevemente entro 5 secondi la "manopola di regolazione" per avviare direttamente il programma di manutenzione.

Se non viene eseguito alcun comando nell'arco di 5 secondi, l'apparecchio visualizza nuovamente il display apparecchio pronto e permette di preparare altre bevande. Il triangolo di avvertimento rimane illuminato sul display.

Con la visualizzazione del display apparecchio pronto e il triangolo di avvertimento illuminato, si può accedere direttamente al menu di manutenzione. A tale scopo premere brevemente la "manopola di regolazione". Si apre il menu di manuten-

zione che visualizza tutti i programmi di manutenzione da eseguire. Questi possono essere avviati direttamente.

8.5 Programma Pulizia del sistema caffè

Con il programma *Pulizia del sistema caffè* si risciacquano le parti interne del sistema di preparazione del caffè e gli ugelli dell'erogatore.

Per richiamare il programma, accedere al menu *Manutenzione > Pulizia del sistema caffè*

Posizionare un recipiente sotto l'erogatore prima di avviare il risciacquo. Durante questa procedura l'acqua di risciacquo scola dal vano interno nella vaschetta raccogliacqua.

8.6 Programma Risciacquo sistema latte

Dopo la preparazione di una bevanda con latte l'apparecchio richiede di avviare il programma *Risciacquo sistema latte*.

Si può richiamare il programma in ogni momento accedendo al menu *Manutenzione > Risciacquo sistema latte*.

8.7 Programma Pulizia sistema latte

Con il programma *Pulizia sistema latte* il sistema del latte viene sciacquato e pulito. Se vengono preparate bevande con il latte è consigliabile eseguire questo programma una volta alla settimana.

Usare esclusivamente il detergente per sistemi latte Melitta® Perfect Clean destinato alle macchine da caffè superautomatiche. Attenersi alle istruzioni riportate sulla confezione del detergente per sistemi latte.

Utilizzare il contenitore per i fondi di caffè come recipiente di raccolta. Il programma dura circa 3 minuti e non deve essere interrotto.

Per richiamare il programma, accedere al menu *Manutenzione > Pulizia sistema latte*.

8.8 Programma Pulizia sistema caffè

Il programma *Pulizia sistema caffè* permette di rimuovere residui e resti di caffè. Si consiglia di eseguire questo programma ogni due mesi e quando l'apparecchio visualizza il rispettivo messaggio. Prima di eseguire questo programma sarà utile, comunque, pulire l'unità bollitore e le superfici interne dell'apparecchio (vedere il capitolo 8.2, pagina 72).

Usare esclusivamente le pastiglie Melitta® Perfect Clean destinate alle macchine da caffè superautomatiche. Attenersi alle istruzioni riportate sulla confezione delle pastiglie.

Prudenza! I detergenti provocano irritazioni oculari. Dopo un contatto accidentale sciacquare gli occhi per alcuni minuti con acqua pulita. In caso di disturbi persistenti consultare un medico.

Utilizzare il contenitore per i fondi di caffè come recipiente di raccolta. Il programma dura circa 20 minuti e non deve essere interrotto.

Per richiamare il programma, accedere al menu *Manutenzione > Pulizia sistema caffè*.

8.9 Programma Decalcificazione apparecchio

Il programma *Decalcificazione apparecchio* permette di rimuovere le incrostazioni di calcare. Si consiglia di eseguire questo programma ogni tre mesi e quando l'apparecchio visualizza il rispettivo messaggio.

Durante la decalcificazione, nel serbatoio dell'acqua non deve essere presente il filtro dell'acqua. Se viene utilizzato un filtro dell'acqua, rimuoverlo prima di eseguire la decalcificazione (vedere il capitolo 8.11, pagina 75).

Usare esclusivamente il decalcificante liquido Melitta® Anti Calc destinato alle macchine da caffè superautomatiche. Attenersi alle istruzioni riportate sulla confezione del decalcificante.

Prudenza! I decalcificanti provocano irritazioni oculari. Dopo un contatto accidentale sciacquare gli occhi per alcuni minuti con acqua pulita. In caso di disturbi persistenti consultare un medico.

Utilizzare il contenitore per i fondi di caffè come recipiente di raccolta. Il programma dura circa 15 minuti e non deve essere interrotto.

Per richiamare il programma, accedere al menu *Manutenzione > Decalcificazione apparecchio*.

Dopo la decalcificazione sciacquare accuratamente il serbatoio dell'acqua e riempirlo con acqua del rubinetto.

8.10 Impostazione della durezza dell'acqua

Il grado di durezza dell'acqua del rubinetto influisce sulla frequenza delle decalcificazioni richieste. Quanto più dura è l'acqua del rubinetto tanto più spesso sarà necessario eseguire il programma *Decalcificazione apparecchio*.

Determinare la durezza dell'acqua con l'ausilio della striscia-test in dotazione. Attenersi alle istruzioni riportate sulla striscia-test e a quanto specificato nella tabella in basso.

Il grado di durezza dell'acqua può essere impostato, accedendo al menu *Impostazioni > Durezza acqua*.

| Durezza dell'acqua | °d | °e | °f |
|--------------------|------------|------------|------------|
| dolce | da 0 a 10 | da 0 a 13 | da 0 a 18 |
| media | da 10 a 15 | da 13 a 19 | da 18 a 27 |
| dura | da 15 a 20 | da 19 a 25 | da 27 a 36 |
| molto dura | > 20 | > 25 | > 36 |

8.11 Uso del filtro dell'acqua

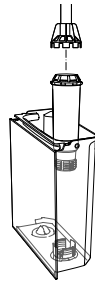
L'uso di un filtro dell'acqua prolunga la vita utile dell'apparecchio. Il filtro dell'acqua elimina il calcare e altre sostanze nocive contenute nell'acqua del rubinetto.

Se viene usato un filtro dell'acqua e questo viene sostituito a intervalli regolari, la

decalcificazione dell'apparecchio deve essere eseguita solo una volta all'anno. Questa informazione si basa sulla preparazione di una media di sei bevande di caffè da 120 ml al giorno e 6 cambi di filtro all'anno.

Usare esclusivamente le cartucce filtranti Melitta® Pro Aqua destinate alle macchine da caffè superautomatiche. Attenersi alle istruzioni riportate sulla confezione della cartuccia filtrante.

Usare l'avvitatore per avvitare o svitare il filtro dell'acqua nel serbatoio dell'acqua.



Installazione del filtro dell'acqua

Sostituire il filtro dell'acqua quando l'apparecchio visualizza il corrispondente messaggio. Utilizzare il contenitore per i fondi di caffè come recipiente di raccolta.

- Immergere il nuovo filtro dell'acqua per alcuni minuti in un recipiente con acqua del rubinetto.
- Accedere al menu *Manutenzione > Filtro > Inserire filtro*.

Sostituzione del filtro dell'acqua

Utilizzare il contenitore per i fondi di caffè come recipiente di raccolta.

- Accedere al menu *Manutenzione > Filtro > Sostituire filtro*.

Rimozione del filtro dell'acqua

- Accedere al menu *Manutenzione > Filtro > Rimuovere filtro*.
- Successivamente, impostare la durezza dell'acqua, (vedere il capitolo 8.10, pagina 75).

9 Sfiato

Lo sfiato permette di rimuovere l'acqua residua dall'apparecchio. È consigliabile sfiatare l'apparecchio in caso di lunghi periodi di non utilizzo, prima di un trasporto e in caso di pericolo di gelo.

Se è installato un filtro dell'acqua, rimuoverlo dal serbatoio dell'acqua prima di effettuare lo sfiato.

- Posizionare un recipiente sotto l'erogatore.
- Accedere al menu *Sistema > Sfiatare*.

Dopo lo sfiato l'apparecchio si spegne.

Conservare il filtro dell'acqua in frigorifero, immerso in un recipiente con acqua a secco per un periodo prolungato.

10 Trasporto

Trasportare l'apparecchio possibilmente nella confezione originale.

Per il fissaggio delle parti sciolte non utilizzare nastro adesivo o nastro d'imballaggio perché lasciano residui di colla difficili da rimuovere.

In caso di spedizione dell'apparecchio ai centri di assistenza Melitta non è necessario spedire la griglia metallica poggia-tazze. Così potranno essere evitati graffi causati dal trasporto.

Prima di trasportare l'apparecchio devono essere effettuate le seguenti operazioni:

- Sfiatare l'apparecchio (vedere il capitolo 9, pagina 76).
- Svuotare la vaschetta raccogli goccia e il contenitore per i fondi di caffè.
- Svuotare il serbatoio dell'acqua.
- Svuotare il serbatoio chicchi doppio.
- Pulire l'apparecchio (vedere il capitolo 8, pagina 72).
- Imballare l'apparecchio.

11 Smaltimento



Gli apparecchi contrassegnati con questo simbolo sono soggetti alla Direttiva 2012/19/ CE sui rifiuti di apparecchiature elettriche ed elettroniche (RAEE).

Le apparecchiature elettriche ed elettroniche non devono essere smaltite insieme ai rifiuti domestici. Smaltire l'apparecchio nel rispetto dell'ambiente e tramite gli appositi sistemi di raccolta.

12 Dati tecnici

| Dati tecnici | |
|----------------------------|-------------------------------|
| Tensione d'esercizio | 220 V - 240 V, 50 Hz |
| Potenza assorbita | max. 1400 W |
| Pressione della pompa | statica max. 15 bar |
| Dimensioni | |
| Larghezza | 255 mm |
| Altezza | 351 mm |
| Profondità | 475 mm |
| Capacità | |
| Serbatoio chicchi doppio | 2 × 135 g |
| Serbatoio dell'acqua | 1,8 l |
| Peso (vuoto) | 9,25 kg |
| Condizioni ambientali | |
| Temperatura | 10 °C - 32 °C |
| Umidità relativa dell'aria | 30% - 80% (senza condensa) |

13 Anomalie

Rivolgersi all'assistenza telefonica se le misure riportate in basso non risolvono le anomalie riscontrate oppure se si verificano problemi diversi.

Il numero di telefono (tariffa urbana) si trova nel coperchio del serbatoio dell'acqua oppure sul sito Internet nell'area Service.

| Problema | Causa | Rimedio |
|---|--|--|
| Il caffè fuoriesce a gocce dall'erogatore. | Grado di macinazione troppo fine. | <ul style="list-style-type: none"> ▪ Impostare un grado di macinazione più grosso (vedere il capitolo 7.7, pagina 72). |
| | L'apparecchio è sporco. | <ul style="list-style-type: none"> ▪ Pulire l'unità bollitore (vedere il capitolo 8.2, pagina 72). ▪ Eseguire il programma <i>Pulizia sistema caffè</i> (vedere il capitolo 8.8, pagina 74). |
| | Apparecchio incrostato di calcare. | <ul style="list-style-type: none"> ▪ Decalcificare l'apparecchio (vedere il capitolo 8.9, pagina 74). |
| Il caffè non viene erogato. | Il serbatoio dell'acqua non è riempito oppure non è inserito correttamente. | <ul style="list-style-type: none"> ▪ Riempire il serbatoio dell'acqua e assicurarsi che sia inserito correttamente (vedere il capitolo 4.1, pagina 68). |
| | L'unità bollitore è otturata. | <ul style="list-style-type: none"> ▪ Pulire l'unità bollitore (vedere il capitolo 8.2, pagina 72). |
| La macina non macinano i chicchi di caffè. | I chicchi di caffè non cadono nella macina. | <ul style="list-style-type: none"> ▪ Battere leggermente contro il serbatoio chicchi doppio. ▪ Pulire il serbatoio chicchi doppio. |
| | La leva "Bean Select" è in posizione perpendicolare. | <ul style="list-style-type: none"> ▪ Posizionare la leva verso destra o verso sinistra. |
| | I chicchi di caffè sono troppo oleosi. | <ul style="list-style-type: none"> ▪ Utilizzare altri chicchi di caffè. |
| | C'è un corpo estraneo nella macina. | <ul style="list-style-type: none"> ▪ Contattare la hotline. |
| Sul display appare il messaggio <i>Riempire chicchi di caffè</i> nonostante il contenitore di chicchi di caffè a 2 scomparti sia pieno. | I chicchi di caffè non cadono nella macina. L'unità bollitore non contiene una quantità sufficiente di chicchi macinati. | <ul style="list-style-type: none"> ▪ Battere leggermente contro il serbatoio chicchi doppio. ▪ Premere un tasto diretto. |
| La macina fa un rumore troppo forte. | C'è un corpo estraneo nella macina. | <ul style="list-style-type: none"> ▪ Contattare la hotline. |
| Dopo l'estrazione dell'unità bollitore non si riesce più a posizionarla. | L'unità bollitore non è bloccata correttamente. | <ul style="list-style-type: none"> ▪ Controllare che il manico per il blocco dell'unità bollitore sia innestato correttamente (vedere il capitolo 8.2, pagina 72). |
| | Il gruppo motore non si trova nella posizione corretta. | <ul style="list-style-type: none"> ▪ Premere il tasto "Concentrazione del caffè" e tenerlo premuto. Premere inoltre il tasto "ON/OFF" per più di 2 secondi. Rilasciare i tasti. Così facendo, l'apparecchio esegue un'inizializzazione. |
| Messaggio <i>Errore di sistema</i> sul display. | Problema con il software. | <ul style="list-style-type: none"> ▪ Spegnere e riaccendere l'apparecchio. ▪ Contattare la hotline. |



Índice de contenidos

| | | | | | |
|-----|---|----|------|--|----|
| 1 | Por seguridad | 80 | 7 | Ajustes básicos..... | 87 |
| 1.1 | Uso previsto | 80 | 7.1 | Idioma | 87 |
| 1.2 | Peligro por corriente eléctrica | 80 | 7.2 | Modo de ahorro de energía | 87 |
| 1.3 | Peligro de sufrir quemaduras y escaldaduras | 80 | 7.3 | Desconexión automática | 87 |
| 1.4 | Seguridad general | 80 | 7.4 | Enjuagado de apagado..... | 87 |
| 1.5 | Niños..... | 80 | 7.5 | Ajustes de fábrica..... | 87 |
| 2 | Descripción general de la cafetera | 81 | 7.6 | Menús Estadística y Sistema..... | 87 |
| 2.1 | Incluido en el volumen de entrega... .. | 82 | 7.7 | Grado de molienda..... | 87 |
| 2.2 | Botones de dispensado | 82 | 8 | Conservación y mantenimiento | 88 |
| 2.3 | Botón ON/OFF..... | 82 | 8.1 | Limpiar las superficies..... | 88 |
| 2.4 | Pantalla de modo en espera..... | 82 | 8.2 | Limpiar la unidad de preparación..... | 88 |
| 2.5 | "Regulador giratorio" | 82 | 8.3 | Limpiar la unidad de leche | 88 |
| 3 | Primeros pasos..... | 83 | 8.4 | Inicio rápido de los programas de limpieza | 89 |
| 3.1 | Desembalar la cafetera..... | 83 | 8.5 | Programa <i>Enjuagar el sistema de café</i> | 89 |
| 3.2 | Colocar la cafetera..... | 83 | 8.6 | Programa <i>Enjuagar el sistema de leche</i> | 89 |
| 3.3 | Conectar la cafetera..... | 83 | 8.7 | Programa <i>Limpiar el sistema de leche</i> | 89 |
| 3.4 | Primera puesta en marcha..... | 83 | 8.8 | Programa <i>Limpiar el sistema de café</i> | 90 |
| 4 | Preparativos | 83 | 8.9 | Programa <i>Descalcificar cafetera</i> | 90 |
| 4.1 | Llenar agua del grifo | 83 | 8.10 | Ajustar el nivel de dureza | 90 |
| 4.2 | Llenar granos de café..... | 84 | 8.11 | Utilizar un filtro de agua | 90 |
| 4.3 | Llenar café molido | 84 | 9 | Purgar con vapor..... | 91 |
| 4.4 | Utilizar el depósito de leche..... | 84 | 10 | Transporte..... | 91 |
| 4.5 | Vaciar la bandeja de goteo y el cajón para posos de café | 84 | 11 | Eliminación | 91 |
| 5 | Preparar bebidas..... | 85 | 12 | Datos técnicos | 92 |
| 5.1 | Dispensar agua caliente para té..... | 85 | 13 | Fallos | 93 |
| 5.2 | Preparar bebidas usando recetas | 85 | | | |
| 5.3 | Preparar dos bebidas al mismo tiempo | 85 | | | |
| 5.4 | Modificar ajustes durante la preparación | 86 | | | |
| 5.5 | Modificar los preajustes..... | 86 | | | |
| 5.6 | Modificar recetas | 86 | | | |
| 6 | Ajustes personales – Perfiles..... | 86 | | | |
| 6.1 | Configurar un perfil de usuario..... | 86 | | | |
| 6.2 | Seleccionar ajustes personales..... | 86 | | | |
| 6.3 | Preparar bebidas con los ajustes personales..... | 86 | | | |

1 Por seguridad

1.1 Uso previsto

La cafetera está prevista para preparar bebidas de café y calentar leche y agua en el ámbito doméstico.

Cualquier otro uso será considerado contrario al uso previsto y puede provocar daños personales y materiales.

1.2 Peligro por corriente eléctrica

No utilices la cafetera si no se encuentra en perfecto estado técnico.

En caso de daños en la cafetera o en el cable de alimentación, existe peligro de muerte por electrocución.

En tal caso, no debes utilizar la cafetera y se recomienda encargar su reparación al fabricante, al servicio técnico o a un servicio autorizado.

La cafetera no se debe sumergir en agua. No permitas que el cable de alimentación y el enchufe entren en contacto con agua.

La cafetera no se debe sumergir en agua. No permitas que el cable de alimentación y el enchufe entren en contacto con agua.

Desenchufa la cafetera de la alimentación eléctrica si

va a permanecer sin vigilancia durante un periodo de tiempo prolongado.

1.3 Peligro de sufrir quemaduras y escaldaduras

Los líquidos y vapores expulsados pueden estar muy calientes. Lo mismo sucede con las toberas de la boquilla.

1.4 Seguridad general

No es admisible utilizar la cafetera dentro de un armario o a alturas por encima de 2000 m sobre el nivel del mar.

No introduzcas la mano en la cafetera durante el funcionamiento.

No es admisible abrir la carcasa ni manipular la cafetera o los accesorios en modo alguno.

1.5 Niños

No permitas que los niños jueguen con la cafetera.

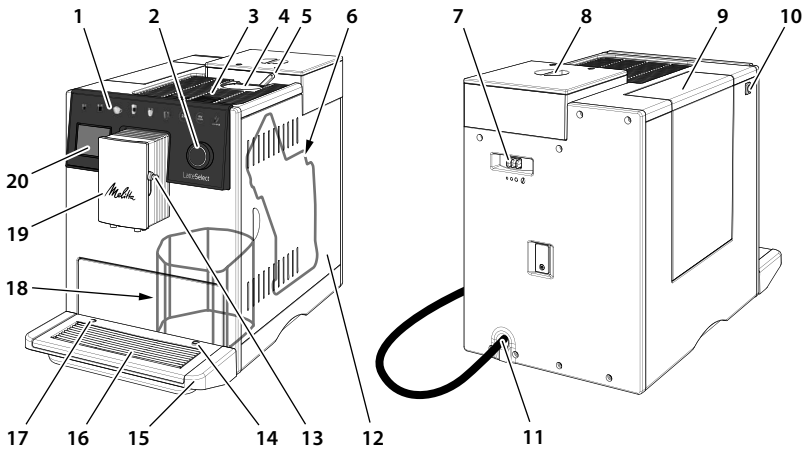
Manten a los niños menores de 8 años alejados de la cafetera.

La cafetera solo podrá utilizarse por niños mayores de 8 años o por personas con capacidades físicas, sensoriales o intelectuales reducidas o personas sin los conocimientos y la experiencia necesarios, siempre y cuando esté presente una persona de

vigilancia o si han sido instruidos en el manejo seguro de la cafetera y entienden los peligros que resultan al respecto.

La limpieza y el mantenimiento no se deberán llevar a cabo por niños menores de 8 años. Los niños mayores de 8 años deberán ser supervisados durante la limpieza y el mantenimiento.

2 Descripción general de la cafetera



- | | |
|--|--|
| 1 Botones de dispensado | 12 Cubierta |
| 2 "Regulador giratorio" | 13 Empalme del tubo flexible para leche en la boquilla |
| 3 Bandeja calentatazas con chapa de acero inoxidable (en función del modelo) | 14 Empalme del tubo flexible para leche en la bandeja de goteo |
| 4 Tolva de café | 15 Bandeja de goteo |
| 5 Palanca basculante "Bean Select" | 16 Reposatazas |
| 6 Grupo de preparación (detrás de la cubierta) | 17 Flotador |
| 7 Palanca "Ajuste del grado de molienda" | 18 Cajón para posos de café (interior) |
| 8 Depósito de granos de 2 cámaras | 19 Boquilla ajustable en altura con 2 toberas de café, 2 toberas de leche, 1 tobera de agua caliente, iluminación de tazas |
| 9 Depósito de agua | 20 Pantalla |
| 10 Botón ON/OFF | |
| 11 Cable de alimentación con compartimento para cable | |



- 1 Preparar espresso
- 2 Preparar café crema
- 3 Preparar capuchino
- 4 Preparar latte macchiato
- 5 Preparar espuma de leche
- 6 Preparar agua caliente
- 7 Preparar 2 bebidas al mismo tiempo (véase el capítulo 5.3, página 85)
- 8 Seleccionar los ajustes personales para las bebidas o preparar bebidas con recetas (véase el capítulo 6.2, página 86)
- 9 Ajustar la intensidad del café (véase el capítulo 5.4, página 86)

2.1 Incluido en el volumen de entrega

- Dosificador de café con accesorio de rosca para el filtro de agua
- Depósito de leche de plástico o depósito de leche térmico con tubo flexible para leche o solo un tubo flexible para leche (en función del modelo)
- Filtro de agua
- Tira de prueba para determinar la dureza del agua

2.2 Botones de dispensado

Los botones de dispensado solo reaccionan cuando se accionan con el dedo.

A veces no se iluminan todos los botones de dispensado. En tal caso, sólo los botones de dispensado iluminados tendrán una función.

2.3 Botón ON/OFF

Para encender la cafetera debes pulsar el botón "ON/OFF". La cafetera realiza un enjuagado durante el proceso de calentamiento. A ser posible, coloca un recipiente debajo de la boquilla.

Para apagar la cafetera debes pulsar el botón "ON/OFF". En caso contrario, la máquina se apaga automáticamente al cabo de un intervalo preajustado.

2.4 Pantalla de modo en espera

Después del encendido o de salir de todos los submenús, la cafetera muestra la pantalla de modo en espera. Ahora puedes preparar bebidas o navegar por el menú.



2.5 "Regulador giratorio"

El "regulador giratorio" te permite navegar fácilmente por el menú.



Pulsa el "regulador giratorio" durante más de 2 segundos para acceder al menú *Programas*.



Gira el "regulador giratorio" para seleccionar una de las entradas.



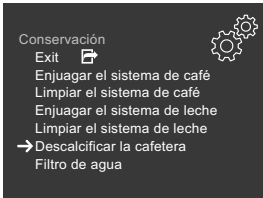
Pulsar brevemente para confirmar la selección o para abandonar un menú que no contenga entradas para seleccionar.



En cuanto se encienda un triángulo de advertencia en la parte superior derecha de la pantalla, podrás acceder a los programas de conservación pulsando brevemente el regulador giratorio.

La selección de los menús siempre se visualiza de forma abreviada en este manual de instrucciones:

- Navega hasta el menú *Conservación* > *Descalcificación*.



Exit permite abandonar el menú y acceder a la pantalla de modo en espera.

3 Primeros pasos

3.1 Desembalar la cafetera

Retira el material de embalaje, las tiras adhesivas y las láminas de protección de la cafetera. Guarda el embalaje original.

La cafetera se ha sometido a una prueba de funcionamiento en fábrica. Debido a ello, pueden hallarse restos de café y agua en el interior de la cafetera.

3.2 Colocar la cafetera

- Coloca la cafetera en un lugar seco.
- Coloca la cafetera sobre una superficie estable, plana y seca. La superficie no debe estar caliente. La cafetera no debe encontrarse cerca de un fregadero o algo similar.
- Mantener una distancia suficiente de unos 10 cm aprox. con la pared y otros objetos. Por encima de la cafetera debe quedar un espacio libre de 20 cm como mínimo.
- Coloca el cable de alimentación de tal modo que no se apoye sobre ningún canto y no pueda sufrir daños por superficies calientes.

3.3 Conectar la cafetera

La cafetera solo se debe enchufar a una caja de enchufe con puesta a tierra debidamente instalada. La caja de enchufe con puesta a tierra debe estar protegida por un fusible de 10 A como mínimo.

3.4 Primera puesta en marcha

- Coloca un recipiente debajo de la boquilla ajustable en altura. La boquilla debe estar lo más cerca posible del recipiente.
- Enciende la cafetera con el botón "ON/OFF".
- Inicia la configuración pulsando brevemente el "regulador giratorio".
- Ajusta el idioma.
- Ajusta la dureza del agua. Para determinar la dureza del agua se puede utilizar la tira de prueba adjunta. Observa las instrucciones sobre la tira de prueba y las indicaciones de la tabla en el capítulo 8.10, página 90.
- Retira el depósito de agua. Enjuaga el depósito de agua con agua fresca del grifo.
- Llena el depósito de agua con agua limpia y fría del grifo y vuelva a colocarlo. Observa las instrucciones en el capítulo 4.1, página 83.
- Llena el depósito de granos con granos de café. Observa las instrucciones en el capítulo 4.2, página 84. A modo alternativo se puede poner café molido en la tolva de café. Observa las instrucciones en el capítulo 4.3, página 84.
- Prepara las primeras dos bebidas. Observa las instrucciones en el capítulo 5, página 85.
- Desecha las primeras dos bebidas que se han preparado en la primera puesta en marcha.

4 Preparativos

4.1 Llenar agua del grifo

La calidad del agua del grifo influye de forma decisiva en el sabor del café. Llena el depósito de agua solo con agua limpia y fría del grifo exenta de gas carbónico.

Cambia el agua a diario. Presta atención al nivel de llenado máximo.

4.2 Llenar granos de café

El depósito de granos de 2 cámaras permite utilizar dos tipos de granos de café. Para cambiar de una cámara de granos a otra se utiliza la palanca basculante "Bean Select".

¡Atención! Los granos de café liofilizados o caramelizados pueden aglutinar el mecanismo de molienda. El café molido también puede dañar el mecanismo de molienda.

Los granos de café tostados pierden su aroma en pocos días. Por eso es recomendable no llenar demasiados granos de café en la cámara.

¡Cuidado! Al cambiar de cámara permanecerá un resto de los granos de café anteriores en el mecanismo de molienda. Las siguientes dos bebidas se prepararán con restos del tipo de granos anterior. Las personas con intolerancia a la cafeína podrán consumir bebidas de café a partir de la tercera preparación.

4.3 Llenar café molido

Para preparar bebidas de café, también se puede utilizar café molido.

Utiliza el dosificador suministrado adjunto. No se debe introducir más de una cucharada de café (dosificador) en la tolva de café.

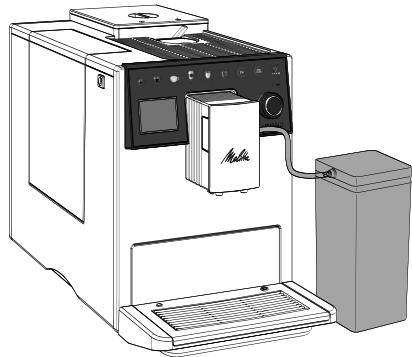
¡Atención! Los productos instantáneos pueden aglutinar y obstruir la unidad de preparación.

Si no preparas ningún café antes de que transcurran 3 minutos después de haber abierto la tolva de café, la máquina cambiará al servicio con granos de café. El café molido se expulsará al recipiente para posos de café.

4.4 Utilizar el depósito de leche

Para preparar espuma de leche o leche caliente se podrá utilizar el depósito de leche que se entrega con la máquina o un

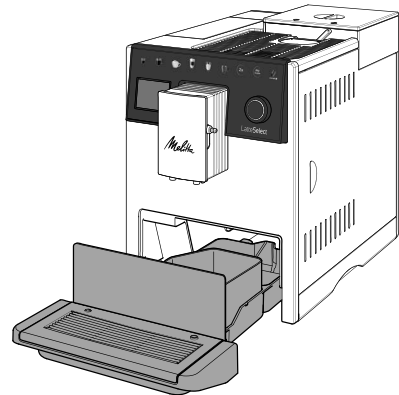
envase de leche comercial (en función del modelo).



Utiliza siempre leche fría. Llena solo la cantidad de leche en el depósito de leche que vaya a consumir de inmediato. El depósito de leche se puede guardar en el frigorífico.

4.5 Vaciar la bandeja de goteo y el cajón para posos de café

Al cabo de un número determinado de preparaciones, la cafetera solicitará vaciar la bandeja de goteo y el recipiente para posos de café. Cuando sobresale el flotador, también significa que es el momento de vaciar la bandeja de goteo.



La bandeja de goteo se puede extraer de la máquina tirando hacia delante. Vacía la bandeja de goteo y el cajón para posos de café siempre a la vez. A continuación,

debes asegurarte de introducir la bandeja de goteo en la cafetera hasta el tope.

Si se vacía la bandeja de goteo cuando la máquina está apagada, la máquina no registrará este proceso. Por consiguiente, puede que se te requiera vaciar los recipientes aunque la bandeja de goteo y el cajón para posos de café aún no estén llenos.

5 Preparar bebidas

Observa las siguientes indicaciones durante la preparación:

- En el depósito de agua debe haber una cantidad suficiente de agua. La cafetera solicitará llenar agua, si el nivel de llenado es insuficiente.
- En el depósito de granos de 2 cámaras debe haber una cantidad suficiente de granos de café. La máquina solo solicita llenar granos de café, cuando no queden más granos de café en la cámara y el molinillo se haya quedado sin granos de café.
- Para preparar una bebida con leche se debe haber conectado el depósito de leche lleno o un envase de leche comercial. La cafetera no indica la falta de leche.
- Los recipientes para las bebidas deben ser suficientemente dimensionados.
- La pantalla debe mostrar el modo en espera.
- Pulsa el botón de dispensado correspondiente para iniciar la preparación. Presta atención a los mensajes que aparezcan durante la preparación.
- Para interrumpir la preparación antes de tiempo tienes que volver a pulsar el botón de dispensado.
- La preparación termina de forma automática.
- Después de haber preparado una bebida con leche, la máquina solicitará ejecutar el programa *Enjuagar el sistema de leche*. Sin embargo, podrás seguir preparando más bebidas y ejecutar el programa *Enjuagar el sistema de leche* más adelante. Si no realizas ninguna operación en un intervalo de 5 segun-

dos, la cafetera cambia a la pantalla de modo en espera sin ejecutar el programa.

5.1 Dispensar agua caliente para té

Puedes seleccionar la temperatura de agua adecuada para los diferentes tipos de té.

Pulsa el botón de dispensado "Agua caliente" durante más de 2 segundos; a continuación, selecciona un tipo de té de la lista. La cafetera utiliza una temperatura de agua adecuada en función de tu selección. Pulsa el "regulador giratorio" para iniciar el dispensado.

El ajuste se guarda y se utiliza para el próximo dispensado de agua caliente.

5.2 Preparar bebidas usando recetas

La máquina también permite preparar otras especialidades de café como, p.ej., un americano.

Pulsa el botón "my recipes" durante más de 2 segundos; a continuación, selecciona una receta de la lista. Pulsa el "regulador giratorio" para iniciar la preparación.

5.3 Preparar dos bebidas al mismo tiempo

Algunas bebidas se pueden preparar de dos en dos. Para ello se debe pulsar en primer lugar el botón "2x". A continuación, se podrá pulsar uno de los botones de dispensado o seleccionar una receta.

La función solo se aplica a la bebida que se va a preparar. Si no se prepara ninguna bebida en un intervalo de 30 segundos, la cafetera volverá al dispensado de una sola taza.

El botón "2x" no puede utilizarse para agua caliente. Tampoco permite preparar dos bebidas utilizando café molido.

5.4 Modificar ajustes durante la preparación

Durante el proceso de preparación aún se podrán modificar la intensidad del café y la cantidad de bebida.

Pulsando el botón "Intensidad del café" se puede ajustar la intensidad del café durante el proceso de molido.

Para modificar la cantidad de bebida hay que girar el "regulador giratorio".

Estos ajustes solo se aplicarán a la bebida que se está preparando.

5.5 Modificar los preajustes

Los preajustes para la intensidad del café, la cantidad de la bebida y la temperatura se pueden modificar.

Para modificar, p. ej., la intensidad del café para un expreso hay que acceder al menú *Botones de dispensado > Expreso > Intensidad del café* y seleccionar la intensidad de café deseada.

Los preajustes modificados quedan memorizados. Sin embargo, se podrán modificar en cualquier momento.

5.6 Modificar recetas

Los preajustes de las recetas se pueden modificar.

Para modificar, p. ej., la intensidad del café para un ristretto hay que acceder al menú *Recetas > Ristretto > Intensidad del café* y seleccionar la intensidad de café deseada.

Los preajustes modificados quedan memorizados. Sin embargo, se podrán modificar en cualquier momento.

6 Ajustes personales – Perfiles

La función *Perfiles* te permite guardar los ajustes personalizados de hasta seis personas en un perfil de usuario. Esto brinda la posibilidad de satisfacer las preferencias individuales en cuanto a intensidad del café, cantidad de bebida y temperatura.

6.1 Configurar un perfil de usuario

En el menú *Perfiles* se han configurado 6 perfiles de usuario con nombres de usuario predefinidos. Los nombres de usuario se podrán modificar en cualquier momento.

- Accede al menú *Perfiles* para seleccionar un nombre de usuario. A continuación, selecciona *Cambiar nombre*.
- Utiliza el "regulador giratorio" para introducir un nuevo nombre de usuario.

Después de introducir el nuevo nombre de usuario se visualiza automáticamente el perfil de usuario.

Los perfiles de usuario se pueden mostrar u ocultar. Esto permite que sólo se muestren los perfiles de usuarios requeridos.

- Accede al menú *Perfiles > Nombre de usuario > Mostrar/ocultar*, para mostrar u ocultar el perfil de usuario.

6.2 Seleccionar ajustes personales

Después de haber configurado el perfil de usuario se podrán configurar los ajustes personales en cuanto a intensidad del café, cantidad de bebida y temperatura para cada bebida.

Para seleccionar, p. ej., la cantidad de bebida para un capuchino hay que acceder al menú *Perfiles > Nombre de usuario > Capuchino > Cantidad de café* y seleccionar la cantidad deseada.

Los ajustes personales quedan memorizados. Sin embargo, se podrán modificar en cualquier momento.

6.3 Preparar bebidas con los ajustes personales

Para poder preparar una bebida usando la función *Perfiles* hay que pulsar el botón "my recipes" repetidamente hasta que aparezca el nombre de usuario deseado. Sólo se visualizan los perfiles de usuario que se muestran en pantalla (véase el capítulo 6.1 *Configurar un perfil de usuario* en la página 86).

Pulsa el botón de dispensado correspondiente para iniciar la preparación.

Si no se prepara ninguna bebida en un intervalo de 30 segundos, la cafetera cambia a la pantalla de modo en espera.

La función *Perfiles* se puede cancelar en cualquier momento pulsando repetidamente el botón "my recipes" hasta que aparezca la pantalla de modo en espera.

7 Ajustes básicos

7.1 Idioma

El idioma en pantalla se puede cambiar accediendo al menú *Ajustes* > *Cambiar idioma*.

7.2 Modo de ahorro de energía

El modo de ahorro de energía provoca un descenso de la temperatura de calentamiento y desactiva la iluminación.

En el menú *Ajustes* > *Modo de ahorro de energía* se puede especificar el tiempo al cabo del cual la máquina debe pasar al modo de ahorro de energía. Puedes seleccionar valores definidos entre 3 minutos y 4 horas.

Esta función no se puede desactivar. La máquina cambia al modo de ahorro de energía a más tardar al cabo de 4 horas sin actividad.

Si la máquina se encuentra en el modo de ahorro de energía, podrás activarla pulsando brevemente el "regulador giratorio".

7.3 Desconexión automática

Si no utilizas la máquina durante un tiempo prolongado, se apagará automáticamente al cabo de un intervalo de tiempo predeterminado.

En el menú *Ajustes* > *Auto OFF* puedes especificar el intervalo de tiempo al cabo del cual la máquina se apaga. Puedes seleccionar valores definidos entre 9 minutos y 8 horas.

Esta función no se puede desactivar. La máquina se apaga a más tardar al cabo de 8 horas sin actividad.

7.4 Enjuagado de apagado

La cafetera realiza un enjuagado automático al encender y apagar.

Para desactivar o volver a activar el enjuagado de apagado hay que acceder al menú *Ajustes* > *Enjuagado de apagado*.

No es recomendable desactivar el enjuagado de apagado de forma permanente.

7.5 Ajustes de fábrica

El menú *Ajustes* > *Ajustes de fábrica* permite restablecer la configuración original de fábrica de la máquina. Al restablecer la configuración original se pierden todos los ajustes personales, incluyendo los ajustes del menú *Perfiles*.

7.6 Menú Estadística y Sistema

El menú *Estadística* ofrece información sobre el número de bebidas dispensadas.

El menú *Sistema* ofrece información sobre la versión de software. Además permite acceder a la función Purga de vapor (véase el capítulo 9, página 91).

7.7 Grado de molienda

El grado de molienda ajustado para moler los granos de café influye en el sabor del café. Cuanto más fino sea el grado de molienda, más fuerte será el café.

El grado de molienda se ha ajustado en fábrica de forma óptima. El grado de molienda se debe ajustar como muy pronto al cabo de 100 cafés dispensados (al cabo de 1 mes aprox., en función del consumo de café).

La palanca de "Ajuste del grado de molienda" en la parte posterior de la máquina permite ajustar el grado de molienda de forma óptima.

Evita ajustar un grado de molienda demasiado fino. El grado de molienda estará

ajustado de forma óptima, cuando el café fluya homogéneamente de la salida y se forme una crema fina y densa.

8 Conservación y mantenimiento

El mantenimiento y la limpieza regular de la máquina garantizan una calidad elevada constante de las bebidas.

Limpie regularmente todas las piezas y superficies que entran en contacto con el café, los granos, la leche y el agua.

¡Atención! Los limpiadores inadecuados pueden dañar la cafetera. No utilices otros limpiadores más que los recomendados.

8.1 Limpiar las superficies

Utiliza un paño suave húmedo y un poco de detergente lavavajillas para limpiar las superficies. Elimina la suciedad visible de inmediato.

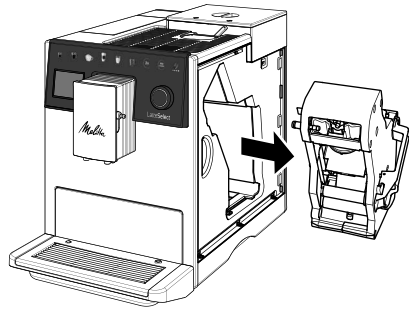
Después de haber vaciado la bandeja de goteo y el recipiente para posos de café deberás enjuagarlos y, en caso necesario, también limpiarlos con un paño suave húmedo y un poco de detergente lavavajillas.

Los restos de granos de café en el depósito de granos de 2 cámaras se pueden eliminar con un paño suave. El paño debe estar seco.

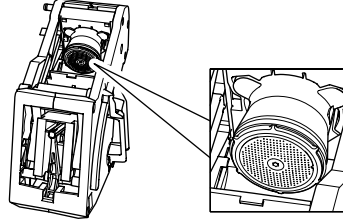
8.2 Limpiar la unidad de preparación

El grupo de preparación se debe limpiar una vez por semana.

- Para retirar la cubierta debes sujetarla por el tirador encastrado y tirar de la cubierta hacia el lado.
- Presiona y mantén presionada la palanca roja junto al asa del grupo de preparación y gira el asa en el sentido de las agujas del reloj hasta que se engatille en el tope.
- Extrae el grupo de preparación tirando del asa.



- Enjuaga el grupo de preparación completamente montado debajo de un chorro de agua corriente por todos los lados. Presta particularmente atención a que el filtro quede libre de restos de café.

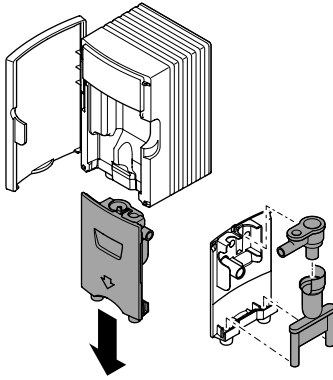


- Deja escurrir el grupo de preparación.
- Elimina los restos de café de las superficies interiores de la máquina con un paño suave seco.
- Coloca el grupo de preparación en la cafetera. Presiona y mantén presionada la palanca roja junto al asa del grupo de preparación y gira el asa en el sentido contrario de las agujas del reloj hasta que se engatille en el tope.
- Vuelve a colocar la cubierta hasta fijarla en su posición.

8.3 Limpiar la unidad de leche


Los restos de leche son propensos a desarrollar gérmenes nocivos en unos pocos días. Por este motivo es necesario limpiar la unidad de leche, el tubo flexible para leche y el depósito de leche con regularidad.


- Retira el tubo flexible para leche de la boquilla y del depósito de leche.
- Desmonta la unidad de leche.



- Retira el tubo ascendente y las juntas de la tapa del depósito de leche.
- Limpia todos los componentes con agua caliente. Utiliza un paño suave húmedo y un detergente lavavajillas.
- Vuelve a montar la unidad de leche. Durante el montaje, presta atención a empujar la unidad de leche hacia arriba hasta el tope.

8.4 Inicio rápido de los programas de limpieza

 Cuando se enciende un triángulo de advertencia en la parte superior derecha de la pantalla, la cafetera te indica la necesidad de ejecutar un programa de limpieza.

 Pulsa brevemente el "regulador giratorio" en un intervalo de 5 segundos para iniciar el programa de limpieza directamente.

Si no realizas ninguna operación en un intervalo de 5 segundos, la cafetera cambia a la pantalla en espera y podrás preparar más bebidas. No obstante, el triángulo de advertencia permanece iluminado en la pantalla.

Cuando se muestra la pantalla de modo en espera y se ilumina el triángulo de advertencia, podrás acceder directamente al menú de conservación. Sólo tienes que pulsar brevemente el "regulador giratorio". El menú de conservación se abre mostrando todos los programas de limpieza que deben llevarse a cabo. Puedes iniciarlos directamente.

8.5 Programa Enjuagar el sistema de café

El programa *Enjuagar el sistema de café* sirve para enjuagar las partes interiores del sistema de café y las toberas de la boquilla.

Podrás acceder al programa navegando hasta el menú *Conservación > Enjuagar el sistema de café*

Hay que colocar un recipiente debajo de la boquilla antes de iniciar el enjuagado. Durante el enjuagado se conduce agua desde el interior a la bandeja de goteo.

8.6 Programa Enjuagar el sistema de leche

Después de haber preparado una bebida con leche, la máquina solicitará ejecutar el programa *Enjuagar el sistema de leche*.

El programa también se podrá ejecutar en cualquier momento accediendo al menú *Conservación > Enjuagar el sistema de leche*.

8.7 Programa Limpiar el sistema de leche

El programa *Limpiar el sistema de leche* sirve para enjuagar y limpiar el sistema de leche. El programa se debe ejecutar una vez por semana si se preparan bebidas con leche.

Utiliza exclusivamente los limpiadores para sistemas de leche Melitta® Perfect Clean para máquinas automáticas de café. Sigue las instrucciones sobre el embalaje del limpiador para sistemas de leche.

Utiliza el recipiente para posos de café como recipiente colector. El programa tiene una duración de 3 minutos aprox. y no debe interrumpirse.

El programa se puede ejecutar accediendo al menú *Conservación > Limpiar el sistema de leche*.

8.8 Programa Limpiar el sistema de café

El programa *Limpiar el sistema de café* permite eliminar residuos y restos de aceite de café. Este programa se debe ejecutar cada dos meses o cuando la cafetera lo solicite. Sin embargo, se deben limpiar previamente el grupo de preparación y las superficies interiores de la máquina (véase el capítulo 8.2, página 88).

Utiliza únicamente las pastillas de limpieza Melitta® Perfect Clean para máquinas automáticas de café. Sigue las instrucciones sobre el embalaje de las pastillas de limpieza.

¡Cuidado! El producto puede provocar irritación ocular. En caso de contacto accidental debes enjuagarte los ojos durante algunos minutos con agua fresca. Acude a un médico si las molestias persisten.

Utiliza el recipiente para posos de café como recipiente colector. El programa tiene una duración de 20 minutos aprox. y no debe interrumpirse.

El programa se puede ejecutar accediendo al menú *Conservación > Limpiar el sistema de café*.

8.9 Programa Descalcificar cafetera

El programa *Descalcificar cafetera* permite eliminar los depósitos de cal. Este programa se debe ejecutar cada tres meses o cuando la cafetera lo solicite.

Durante la descalcificación no debe haber ningún filtro de agua en el depósito de agua. Si utilizas un filtro de agua, deberás retirarlo antes de iniciar la descalcificación (véase el capítulo 8.11, página 90).

Utiliza exclusivamente los descalcificadores líquidos Melitta® Anti Calc para máquinas automáticas de café. Sigue las instrucciones sobre el embalaje del descalcificador.

¡Cuidado! El descalcificador puede provocar irritación ocular. En caso de contacto accidental debes enjuagarte los ojos durante algunos minutos con

agua fresca. Acude a un médico si las molestias persisten.

Utiliza el recipiente para posos de café como recipiente colector. El programa tiene una duración de 15 minutos aprox. y no debe interrumpirse.

El programa se puede ejecutar accediendo al menú *Conservación > Descalcificar cafetera*.

Después de la descalcificación se debe enjuagar el depósito de agua a fondo y llenarlo con agua fresca del grifo.

8.10 Ajustar el nivel de dureza

El nivel de dureza del agua del grifo influye en la frecuencia con la que tendrás que descalcificar la cafetera. Cuanto más dura sea el agua del grifo, más frecuente será la necesidad de ejecutar el programa *Descalcificar cafetera*.

Utiliza la tira de prueba adjunta para determinar la dureza del agua. Sigue las instrucciones de la propia tira de prueba y de la siguiente tabla.

Accede al menú *Ajustes > Dureza del agua* para ajustar la dureza del agua.

| Dureza del agua | °d | °e | °f |
|-----------------|------------|------------|------------|
| Blanda | de 0 a 10 | de 0 a 13 | de 0 a 18 |
| Media | de 10 a 15 | de 13 a 19 | de 18 a 27 |
| Dura | de 15 a 20 | de 19 a 25 | de 27 a 36 |
| Muy dura | > 20 | > 25 | > 36 |

8.11 Utilizar un filtro de agua

Utilizar un filtro de agua aumenta la vida útil de tu cafetera. El filtro de agua filtra la cal y otros contaminantes del agua del grifo.

Si utilizas un filtro de agua y lo cambias con regularidad, solo tendrás que descalcificar la cafetera una vez al año. Este dato se basa en una cantidad promedia de seis cafés de 120 ml respectivamente al día cambiando el filtro 6 veces al año.

Utiliza únicamente los cartuchos de filtro Melitta® Pro Aqua para máquinas automá-

ticas de café. Sigue las instrucciones sobre el embalaje del cartucho de filtro.

Utiliza el elemento auxiliar de enroscado para enroscar y desenroscar el filtro de agua en el depósito de agua.



Insertar el filtro de agua

Cambia el filtro de agua cuando el aparato visualice el requerimiento. Utiliza el recipiente para posos de café como recipiente colector.

- Sumerge el filtro de agua durante algunos minutos en un recipiente lleno de agua del grifo.
- Accede al menú *Conservación > Filtro > Insertar filtro*.

Cambiar el filtro de agua

Utiliza el recipiente para posos de café como recipiente colector.

- Accede al menú *Conservación > Filtro > Cambiar filtro*.

Retirar el filtro de agua

- Navega hasta el menú *Conservación > Filtro > Retirar filtro*.
- A continuación, se debe ajustar la dureza del agua (véase el capítulo 8.10, página 90).

9 Purgar con vapor

Al purgar el vapor de la cafetera se elimina el agua residual. Recomendamos que purgues el vapor de la cafetera si no la utilizas durante un periodo prolongado, para transportar la cafetera o si hay riesgo de heladas.

Si hay un filtro de agua en el depósito de agua, deberás retirarlo antes de iniciar el proceso.

- Coloca un recipiente debajo de la salida.
- Navega hasta el menú *Sistema > Purga de vapor*.

La máquina se apaga después de purgar el vapor.

Guarda el filtro de agua en el frigorífico dentro un recipiente con agua del grifo para que no permanezca seco durante un intervalo de tiempo prolongado.

10 Transporte

A ser posible, utiliza el embalaje original para transportar la cafetera.

No fijas las piezas sueltas con cinta adhesiva o cinta de embalaje, puesto que resulta difícil eliminar los restos de adhesivo.

Cuando envíes la cafetera a un servicio técnico de Melitta, no será necesario enviarla con el reposatazas. Así evitarás arañazos a causa del transporte.

Antes de transportar la cafetera deberás llevar a cabo las siguientes tareas:

- Purga el vapor de la máquina (véase el capítulo 9, página 91).
- Vacía la bandeja de goteo y el cajón para posos de café.
- Vacía el depósito de agua.
- Vacía el depósito de granos de 2 cámaras.
- Limpia la máquina (véase el capítulo 8, página 88).
- Embala la cafetera.

11 Eliminación



Los aparatos etiquetados con este símbolo están sujetos a la Directiva Europea 2012/19/CE sobre residuos de aparatos eléctricos y electrónicos (WEEE).

Los aparatos eléctricos no deben eliminarse con los residuos domésticos. Elimina la cafetera de forma respetuosa con el medio ambiente utilizando sistemas de recogida apropiados.

12 Datos técnicos

| Datos técnicos | |
|---------------------------------|--------------------------------|
| Tensión de servicio | 220 V – 240 V, 50 Hz |
| Consumo de corriente | máx. 1400 W |
| Presión de la bomba | estática, máx. 15 bares |
| Dimensiones | |
| Largo | 255 mm |
| Alto | 351 mm |
| Ancho | 475 mm |
| Capacidad | |
| Depósito de granos de 2 cámaras | 2 × 135 g |
| Depósito de agua | 1,8 l |
| Peso (vacio) | 9,25 kg |
| Condiciones ambientales | |
| Temperatura | 10 °C – 32 °C |
| Humedad relativa del aire | 30 % – 80 % (sin condensación) |

13 Fallos

Si las medidas indicadas a continuación no eliminan los fallos o si se produjeran otros fallos, acude a la línea de atención al cliente.

Los números de teléfono (tarifa local) se encuentran en la tapa del depósito de agua o en el área Servicio de nuestra página Web.

| Fallo | Causa | Solución |
|---|--|--|
| El café solo sale a gotas de la boquilla. | Grado de molienda demasiado fino. | <ul style="list-style-type: none"> ▪ Ajustar un grado de molienda más grueso (véase el capítulo 7.7, página 87). |
| | Máquina sucia. | <ul style="list-style-type: none"> ▪ Limpiar el grupo de preparación (véase el capítulo 8.2, página 88). ▪ Ejecutar el programa <i>Limpiar el sistema de café</i> (véase el capítulo 8.8, página 90). |
| | Máquina calcificada. | <ul style="list-style-type: none"> ▪ Descalcificar la máquina (véase el capítulo 8.9, página 90). |
| El café no sale. | Depósito de agua sin agua o mal colocado. | <ul style="list-style-type: none"> ▪ Llenar el depósito de agua y colocarlo correctamente (véase el capítulo 4.1, página 83). |
| | Grupo de preparación obstruido. | <ul style="list-style-type: none"> ▪ Limpiar el grupo de preparación (véase el capítulo 8.2, página 88). |
| El mecanismo de molido no muele granos de café. | Los granos de café no llegan al mecanismo de molienda. | <ul style="list-style-type: none"> ▪ Golpear ligeramente el depósito de granos de 2 cámaras. ▪ Limpiar el depósito de granos de 2 cámaras. |
| | La palanca basculante "Bean Select" está en posición vertical. | <ul style="list-style-type: none"> ▪ Mover la palanca basculante hacia la izquierda o derecha. |
| | Granos de café demasiado aceitosos. | <ul style="list-style-type: none"> ▪ Utilizar otros granos de café. |
| | Cuerpos extraños en el mecanismo de molido. | <ul style="list-style-type: none"> ▪ Ponerse en contacto con la línea de atención al cliente. |
| Indicador <i>Llenar granos</i> activado aunque el depósito de granos de 2 cámaras está lleno. | Los granos de café no llegan al mecanismo de molienda. No hay suficientes granos molidos en el grupo de preparación. | <ul style="list-style-type: none"> ▪ Golpear ligeramente el depósito de granos de 2 cámaras. ▪ Pulsar un botón de dispensado. |
| El mecanismo de molienda hace mucho ruido. | Cuerpos extraños en el mecanismo de molido. | <ul style="list-style-type: none"> ▪ Ponerse en contacto con la línea de atención al cliente. |
| No se puede insertar el grupo de preparación después de haberlo retirado. | El grupo de preparación no está correctamente engatillado. | <ul style="list-style-type: none"> ▪ Controlar si se ha engatillado correctamente el asa para el bloqueo del grupo de preparación (véase el capítulo 8.2, página 88). |
| | El accionamiento no se encuentra en la posición correcta. | <ul style="list-style-type: none"> ▪ Pulse el botón "Intensidad de café" y manténgalo pulsado. Pulsar adicionalmente el botón "ON/OFF" durante más de 2 segundos. Vuelve a soltar los botones. A continuación, la máquina realiza una inicialización. |
| La pantalla indica <i>Fallo del sistema</i> . | Error de software. | <ul style="list-style-type: none"> ▪ Apagar y volver a encender la cafetera. ▪ Ponerse en contacto con la línea de atención al cliente. |

Indholdsfortegnelse

| | | | | | |
|-----|---|-----|------|--|-----|
| 1 | Før din sikkerhed | 96 | 7 | Grundindstillinger | 102 |
| 1.1 | Formålsbestemt brug | 96 | 7.1 | Sprog | 102 |
| 1.2 | Fare som følge af elektrisk strøm | 96 | 7.2 | Energisparemodus | 102 |
| 1.3 | Risiko for forbrændinger og skoldninger | 96 | 7.3 | Automatisk sluk | 102 |
| 1.4 | Generel sikkerhed | 96 | 7.4 | Skyl ved sluk | 102 |
| 1.5 | Børn | 96 | 7.5 | Fabriksindstilling | 102 |
| 2 | Oversigt over maskinen | 97 | 7.6 | Menuerne Statistik og System | 102 |
| 2.1 | Inkluderet i leveringsomfanget | 98 | 7.7 | Malegrad | 102 |
| 2.2 | Direkte knapper | 98 | 8 | Pleje og vedligeholdelse | 103 |
| 2.3 | "Tænd/sluk"-knap | 98 | 8.1 | Rengøring af overflader | 103 |
| 2.4 | Start-display | 98 | 8.2 | Rengøring af brygheden | 103 |
| 2.5 | "Drejeregulator" | 98 | 8.3 | Rengøring af mælkeenhed | 103 |
| 3 | Første trin | 98 | 8.4 | Hurtig start af plejeprogrammerne | 104 |
| 3.1 | Udpakning af maskinen | 98 | 8.5 | Programmet <i>Skyl kaffesystem</i> | 104 |
| 3.2 | Opstilling af maskinen | 98 | 8.6 | Programmet <i>Skyl mælkesystem</i> | 104 |
| 3.3 | Tilslutning af maskinen | 99 | 8.7 | Programmet <i>Rengør mælkesystem</i> | 104 |
| 3.4 | Første start af maskinen | 99 | 8.8 | Programmet <i>Rengør kaffesystem</i> | 104 |
| 4 | Forberedelse af tilberedning | 99 | 8.9 | Programmet <i>Afkalk maskine</i> | 105 |
| 4.1 | Påfyldning af vand | 99 | 8.10 | Indstilling af vandhårdhed | 105 |
| 4.2 | Påfyldning af kaffebønner | 99 | 8.11 | Anvendelse af vandfilter | 105 |
| 4.3 | Påfyldning af kaffepulver | 99 | 9 | Udluftning | 106 |
| 4.4 | Anvendelse af mælkebeholder | 99 | 10 | Transport | 106 |
| 4.5 | Tømming af drypskål og kaffegrumsbeholder | 100 | 11 | Bortskaffelse | 106 |
| 5 | Tilberedning af drikke | 100 | 12 | Tekniske data | 106 |
| 5.1 | Tilberede varmt vand til te | 100 | 13 | Fejl | 107 |
| 5.2 | Tilberedning af drikke med opskrifter | 101 | | | |
| 5.3 | Tilberedning af to drikke samtidig | 101 | | | |
| 5.4 | Ændring af indstillinger under tilberedningen | 101 | | | |
| 5.5 | Ændring af forindstillinger | 101 | | | |
| 5.6 | Ændring af opskrifter | 101 | | | |
| 6 | Personlige indstillinger – profiler | 101 | | | |
| 6.1 | Indstilling af brugerprofil | 101 | | | |
| 6.2 | Valg af personlige indstillinger | 101 | | | |
| 6.3 | Tilberedning af drikke med personlige indstillinger | 102 | | | |

1 For din sikkerhed

1.1 Formålsbestemt brug

Maskinen er bestemt til brug i private husholdninger for at tilberede kaffedrikke og opvarme mælk og vand.

Enhver anden brug gælder som ukorrekt brug og kan medføre person- og materielle skader.

1.2 Fare som følge af elektrisk strøm

Maskinen må kun anvendes, hvis den har en teknisk fejlfri tilstand.

Hvis maskinen eller netkablet er beskadiget, er der livsfare som følge af strømstød. Maskinen må i dette tilfælde ikke anvendes, men skal repareres af producenten eller en servicepartner.

Du må ikke dyppe maskinen ned i vand. Netkablet og netstikket må ikke komme i kontakt med vand.

Du må ikke dyppe maskinen ned i vand. Netkablet og netstikket må ikke komme i kontakt med vand.

Afbryd maskinen fra strømforsyningen, hvis den er uden opsyn i længere tid.

1.3 Risiko for forbrændinger og skoldninger

Udløbende væsker og udsivende dampe kan være meget varme. Dyserne på udløbet kan også være meget varme.

1.4 Generel sikkerhed

Du må ikke anvende maskinen i et skab og ikke i en højde på over 2000 m.

Du må aldrig gribe ind i maskinen, mens den er i gang.

Du må ikke åbne huset eller manipulere maskinen og tilbehøret på anden vis.

1.5 Børn

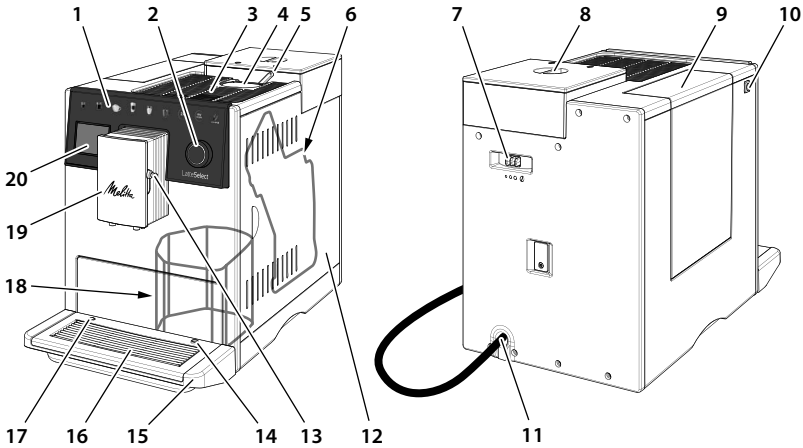
Børn må ikke lege med maskinen.

Børn under 8 år skal holdes væk fra maskinen.

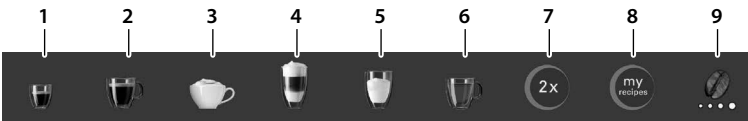
Maskinen kan anvendes af børn over 8 år samt af personer med nedsatte fysiske, sensoriske og mentale evner eller uden erfaring og viden, men kun hvis de er under opsyn eller er blevet instrueret i sikker brug af maskinen og forstår de deraf resulterende farer.

Rengøring og service må ikke udføres af børn under 8 år. Børn over 8 år skal være under opsyn ved rengøring og service.

2 Oversigt over maskinen



- | | |
|--|---|
| <ul style="list-style-type: none"> 1 Direkte knapper 2 "Drejeregulator" 3 Kopvarmeplade med plade i rustfrit stål (alt efter model) 4 Pulverskakt 5 Vippearm "Bean Select" 6 Brygenhed (bag afdækningen) 7 Arm "Justering af malegrad" 8 2-kammer-bønnebeholder 9 Vandtank 10 "Tænd/sluk"-knap | <ul style="list-style-type: none"> 11 Netkabel med kabelopbevaringsrum 12 Afdækning 13 Tilslutning til mælkeslangen på udløbet 14 Tilslutning til mælkeslangen på drypskålen 15 Drypskål 16 Kopplade 17 Svømmer 18 Kaffegrumsbeholder (indvendig) 19 Højdejusterbart udløb med 2 kaffedyser, 2 mælkedyser, 1 varmvandsdyse, kobbelysning 20 Display |
|--|---|



- | | |
|--|--|
| <ul style="list-style-type: none"> 1 Tilberedning af espresso 2 Tilberedning af café crème 3 Tilberedning af cappuccino 4 Tilberedning af latte macchiato 5 Tilberedning af mælkeskum 6 Tilberedning af varmt vand | <ul style="list-style-type: none"> 7 Tilberedning af 2 drikke samtidigt (se kapitlet 5.3, side 101) 8 Valg af personlige indstillinger for drikke, eller tilberedning af drikke med opskrifter (se kapitlet 6.2, side 101) 9 Indstilling af kaffestyrke (se kapitlet 5.4, side 101) |
|--|--|

2.1 Inkluderet i leveringsomfanget

- Kaffeske med monteringsværktøj til vandfilteret
- Plast-mælkebeholder eller termo-mælkebeholder hver med mælkeslange eller kun mælkeslange (afhængigt af modellen)
- Vandfilter
- Teststrimler til at bestemme vandhårdhed

2.2 Direkte knapper

De direkte knapper reagerer kun, når de betjenes med fingeren.

Af og til er det ikke alle direkte knapper, der lyser. Kun direkte knapper, der lyser, har på dette tidspunkt en funktion.

2.3 "Tænd/sluk"-knap

Du tænder for maskinen ved at trykke på "tænd/sluk"-knappen. Der foretages en skylning, mens maskinen varmer op. Sæt om muligt en kop under udløbet.

Du kan slukke for maskinen ved at trykke på "tænd/sluk"-knappen. Hvis du ikke selv slukker for maskinen, slukker den automatisk efter en defineret slukketid.

2.4 Start-display

Efter der er tændt, eller efter du har lukket alle undermenuer, viser maskinen start-displayet. Nu kan du tilberede drikke eller navigere i menuen.



2.5 "Drejeregulator"

Det er nemt at navigere i menuen med "drejeregulatoren".



Tryk og hold "drejeregulatoren" nede i mere end 2 sekunder for at åbne menuen *Programmer*.



Du kan vælge et punkt ved at dreje "drejeregulatoren".



Du kan bekræfte dit valg eller lukke en menu, hvor der ikke er nogen valgmulighed, med et kort tryk.



Så snart der vises en advarselstrekanter øverst til højre på displayet, kan du åbne plejeprogrammerne ved at trykke kort.



I denne betjeningsvejledning vises valget af menuerne altid forkortet:

- Gå til menuen *Pleje* > *Afkalkning*.



Med *Exit* kan du lukke en menu og åbne startdisplayet.

3 Første trin

3.1 Udpakning af maskinen

Fjern indpakningsmateriale, klæbestrimler og beskyttelsesfolie fra maskinen. Opbevar den originale emballage.

Maskinen er blevet kontrolleret for fejlfri funktion fra fabrikken. Derfor kan der fortsat være spor af kaffe og vand i maskinen.

3.2 Opstilling af maskinen

- Opstil maskinen i et tørt rum.
- Maskinen skal stilles på et stabilt, plant og tørt underlag. Fladen må ikke være varm. Maskinen må ikke stå i nærheden af en vask eller lignende.

- Hold en tilstrækkelig afstand på 10 cm til væggen og andre genstande. Afstanden opefter skal være mindst 20 cm.
- Læg netkablet således, at det ikke ligger over kanter og ikke kan blive beskadiget af varme overflader.

3.3 Tilslutning af maskinen

Maskinen må kun tilsluttes til en forskriftsmæssig installeret stikdåse med beskyttelseskontakt. Stikkontakten (Schuko) skal være sikret med mindst 10-A-sikring.

3.4 Første start af maskinen

- Sæt en kop under det højdejusterbare udløb. Afstanden mellem koppen og udløbet skal være så lille som muligt.
- Tænd maskinen på "tænd/sluk"-knappen.
- Start opsætningen ved kort at trykke på "drejeregulatoren".
- Indstil sproget.
- Indstil vandhårdheden. Vandhårdheden kan bestemmes med de medfølgende teststrimler. Følg anvisningerne på teststrimlen og oplysningerne i tabellen i kapitlet 8.10, side 105.
- Tag vandbeholderen ud. Skyl vandbeholderen med rent vand.
- Fyld vandtanken med frisk og koldt vand, og sæt den i. Følg anvisningerne i kapitel 4.1, side 99.
- Fyld kaffebønner i bønnebeholderen. Følg anvisningerne i kapitel 4.2, side 99. Som alternativ kan du også hælde kaffepulver i pulverskakten. Følg anvisningerne i kapitel 4.3, side 99.
- Tilbered de første to drikke. Følg anvisningerne i kapitel 5, side 100.
- Hæld de første to drikke ud efter den første ibrugtagning.

4 Forberedelse af tilberedning

4.1 Påfyldning af vand

Vandets kvalitet har en stor indflydelse på kaffens smag. Fyld kun frisk og koldt vand uden kulsyre i vandtanken. Skift vandet

hver dag. Overhold det maksimale påfyldningsniveau.

4.2 Påfyldning af kaffebønner

2 kammer-bønnebeholderen giver dig mulighed for at anvende to typer kaffebønner. Du kan skifte mellem bønnekammerne med vippearmen "Bean Select".

OBS! Frysetørrede eller karamelliserede kaffebønner kan klæbe fast i kværnen. Kaffepulver kan også skade maleværket.

Ristede kaffebønner mister deres aroma i løbet af få dage. Fyld derfor ikke for mange kaffebønner i bønnekammeret.

Forsigtig! Når der skiftes bønnekammer, bliver der altid en rest af de andre kaffebønner i kværnen. De efterfølgende to kaffedrikke tilberedes fortsat med rester fra den forrige type. Personer, der er overfølsomme over for koffein, bør først drikke den tredje kaffedrik.

4.3 Påfyldning af kaffepulver

Du kan også tilberede dine kaffedrikke med kaffepulver.

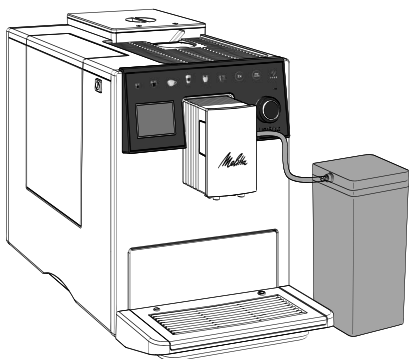
Anvend den medfølgende kaffeske til dosering. Fyld maks. en hel kaffeske kaffepulver i pulverskakten.

OBS! Instant-produkter kan klæbe fast i brygheden og tilstoppe den.

Hvis du inden for 3 minutter efter at pulverskakten er blevet åbnet ikke tilbereder kaffe, skifter maskinen til drift med kaffebønner. Kaffepulveret kasseres derefter ned i kaffegrumsbeholderen.

4.4 Anvendelse af mælkebeholder

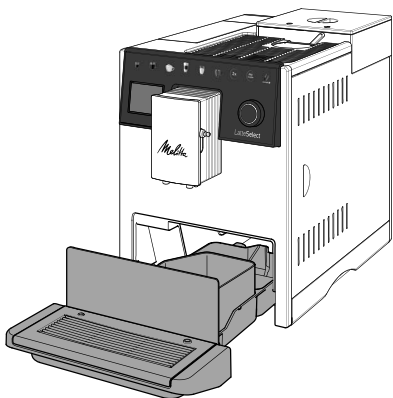
For at tilberede mælkeskum eller varm mælk kan du både anvende den medfølgende mælkebeholder men også en almindelig mælkekarton (afhængigt af modellen).



Anvend altid kold mælk. Fyld kun så meget mælk i mælkebeholderen, som du umiddelbart bruger. Mælkebeholderen kan opbevares i køleskabet.

4.5 Tømming af drypskål og kaffegrumsbeholder

Efter et indstillet antal tilberedninger opfordrer maskinen dig til at tømme drypskålen og kaffegrumsbeholderen. Også den udstående svømmer viser dig, hvornår det er tid til at tømme drypskålen.



Drypskålen kan trækkes fremad og ud af maskinen. Tøm altid drypskålen og kaffegrumsbeholderen samtidigt. Vær opmærksom på, at drypskålen skubbes helt ind i maskinen indtil anslag.

Hvis drypskålen tømmes, mens apparatet er slukket, registrerer maskinen ikke denne procedure. Derfor kan det ske, at du opfordres til at tømme dem, selvom drypskålen

og kaffegrumsbeholderen endnu ikke er fyldt.

5 Tilberedning af drikke

Vær opmærksom på følgende oplysninger i forbindelse med tilberedningen:

- Vandtanken skal være fyldt tilstrækkeligt. Hvis påfyldningsniveauet er for lavt, opfordrer maskinen dig til at fylde efter.
- Der skal også være kaffebønner nok i 2-kammer-bønnebeholderen. Maskinen opfordrer dig først til at fylde efter, når der ikke længere er kaffebønner i bønnekammeret, og kværnen er tom.
- For at tilberede en drik med mælk skal mælkebeholderen eller en almindelig mælkekarton være tilsluttet. Maskinen viser ikke, om der mangler mælk.
- Kopperne til drikken skal være tilstrækkelig store.
- Displayet skal vise startdisplayet.
- Du starter tilberedningen ved at trykke på den pågældende direkte knap. Vær opmærksom på meldingerne på displayet under tilberedningen.
- Du kan afbryde tilberedningen før tid ved at trykke på den direkte knap igen.
- Tilberedningen afsluttes automatisk.
- Efter hver tilberedning af en drik med mælk opfordrer maskinen dig til at starte programmet *Skyl mælkesystem* for at skylle mælkesystemet. Du kan dog tilberede flere drikke og udføre programmet *Skyl mælkesystem* senere. Hvis der ikke foretages nogen betjening inden for 5 sekunder, skifter maskinen til start-displayet uden at udføre programmet.

5.1 Tilberede varmt vand til te

Du kan vælge den passende vandtemperatur for forskellige typer te.

Tryk og hold den direkte knap "Varmt vand" nede i mere end 2 sekunder, og vælg derefter en type te fra listen. Maskinen anvender en egnet vandtemperatur ud fra dit valg. Tryk på "drejeregulatoren" for at starte brygningen.

Indstillingen gemmes og anvendes ved næste varmtvandsfunktion.

5.2 Tilberedning af drikke med opskrifter

Du kan stadig tilberede andre driksspecialiteter med maskinen, f.eks. en americano.

Tryk og hold "my recipes"-knappen nede i mere end 2 sekunder, og vælg så en opskrift fra listen. Tryk på "drejeregulatoren" for at starte tilberedningen.

5.3 Tilberedning af to drikke samtidig

Du kan tilberede to kopper samtidig ved enkelte drikke. I den forbindelse skal du først trykke på betjeningsknappen "2×". Derefter kan du enten vælge en direkte knap eller en opskrift.

Indstillingen gælder kun for den aktuelle tilberedning. Hvis du inden for "30 sekunder" ikke tilbereder en drik, skifter maskinen til 1-kops-funktion.

Knappen "2×" kan ikke anvendes for varmt vand. Denne knap kan heller ikke anvendes, hvis der anvendes kaffepulver.

5.4 Ændring af indstillinger under tilberedningen

Du kan fortsat ændre kaffestyrken og drik-mængden under tilberedningen.

Kaffestyrken kan indstilles under maleprocessen ved at trykke på betjeningsknappen "Kaffestyrke".

Drik-mængden kan ændres ved at dreje på "drejeregulatoren".

Disse indstillinger gælder kun for den aktuelle tilberedning.

5.5 Ændring af forindstillinger

Du kan ændre forindstillingerne for kaffestyrken, drik-mængden og temperaturen.

For f. eks. at ændre kaffestyrken for en espresso skal du gå til menuen *Direkte knapper* > *Espresso* > *Kaffestyrke*, og vælge den ønskede kaffestyrke.

De ændrede forindstillinger gemmes. Du kan dog altid ændre forindstillingerne igen.

5.6 Ændring af opskrifter

Du kan ændre opskrifternes forindstillinger.

For f. eks. at ændre kaffestyrken for en ristretto skal du gå til menuen *Opskrifter* > *Ristretto* > *Kaffestyrke*, og vælge den ønskede kaffestyrke.

De ændrede forindstillinger gemmes. Du kan dog altid ændre forindstillingerne igen.

6 Personlige indstillinger – profiler

Profiler-funktionen giver mulighed for, at op til seks personer kan gemme deres egne indstillinger i en brugerprofil. Dermed kan du gemme individuelle yndlingsindstillinger for kaffestyrke, drik-mængde og temperatur.

6.1 Indstilling af brugerprofil

I menuen *Profiler* er der indstillet 6 brugerprofiler med forindstillede brugernavne. Du kan altid ændre brugernavnene.

- Vælg et brugernavn i menuen *Profiler*, og vælg derefter *Ændr navn*.
- Indtast et nyt brugernavn med "drejeregulatoren".

Efter indtastningen af det nye brugernavn vises brugerprofilen automatisk.

Brugerprofilernes navne kan vises og skjules. Derved får du kun vist de nødvendige brugerprofiler.

- Gå til menuen *Profiler* > *Brugernavn* > *Vis/Skjul* for at få vist eller skjult en brugerprofil.

6.2 Valg af personlige indstillinger

Når brugerprofilen er indstillet, kan du vælge de personlige indstillinger for kaffestyrke, drik-mængde og temperatur for hver drik.

For f. eks. at vælge drikmængden for en cappuccino skal du gå til menuen *Profiler* > *Brugernavn* > *Cappuccino* > *Kaffemængde*, og vælge den ønskede drikmængde.

De personlige indstillinger gemmes. Du kan dog altid ændre indstillingerne igen.

6.3 Tilberedning af drikke med personlige indstillinger

For at kunne tilberede en drik med *Profiler*-funktionen skal du trykke på "my recipes"-knappen, indtil det ønskede brugernavn bliver vist. Der vises kun brugerprofiler, der kan vises (se kapitlet 6.1 *Indstilling af brugerprofil* på side 101).

Du starter tilberedningen ved at trykke på den pågældende direkte knap.

Hvis du ikke tilbereder en drik inden for 30 sekunder, skifter maskinen til start-displayet.

Du kan altid lukke *Profiler*-funktionen ved at trykke på "my recipes"-knappen, indtil startdisplayet vises.

7 Grundindstillinger

7.1 Sprog

Displaysproget kan ændres i menuen *Indstillinger* > *Sprog*.

7.2 Energisparemodus

Energisparemodus sænker opvarmningstemperaturen, og belysningen i betjeningsfeltet slukkes.

I menuen *Indstillinger* > *Energisparemodus* kan du indstille tiden for, hvornår maskinen skal gå på energisparemodus. Du kan vælge fastlagte værdier på mellem 3 minutter og 4 timer

Du kan ikke deaktivere funktionen. Senest efter 4 timer uden betjening går maskinen på energisparemodus.

Når maskinen er på energisparemodus, kan du vække den ved kort at trykke på "drejeregulatoren".

7.3 Automatisk sluk

Når maskinen ikke betjenes i længere tid, slukker den automatisk efter en forinden indstillet tidsperiode.

I menuen *Indstillinger* > *Auto OFF* kan du indstille, efter hvilken tidsperiode maskinen skal slukke. Du kan vælge fastlagte værdier på mellem 9 minutter og 8 timer

Du kan ikke deaktivere funktionen. Senest efter 8 timer uden betjening slukker maskinen automatisk.

7.4 Skyl ved sluk

Maskinen foretager en skylning, når der tændes eller slukkes.

I menuen *Indstillinger* > *Skylning ved OFF* kan skylningen ved sluk deaktiveres eller aktiveres igen.

Det anbefales ikke at deaktivere skylningen ved sluk permanent.

7.5 Fabriksindstilling

I menuen *Indstillinger* > *Fabriksindstillinger* kan du stille maskinen tilbage på fabriksindstillingerne. I den forbindelse mistes alle personlige indstillinger, også indstillingerne i menuen *Profiler*.

7.6 Menuerne Statistik og System

I menuen *Statistik* kan du finde informationer om antallet af de tilberedte drikke.

I menuen *System* kan du finde informationer om softwareversionen. Desuden har du adgang til funktionen Udluftning (se kapitlet 9, side 106).

7.7 Malegrad

Kaffens smag påvirkes af kaffebønnerens malegrad. Jo finere malegraden er indstillet, desto kraftigere bliver kaffen.

Malegraden blev indstillet optimalt fra fabrikken. Du må tidligst ændre indstillingen af malegraden efter 100 kaffebrygninger (efter ca. 1 måned, afhængigt af kaffeforbruget).

Du kan indstille malegraden optimalt med armen "Justering af malegrad" på bagsiden af maskinen.

Du må ikke indstille malegraden for fin. Malegraden er indstillet optimalt, når kaffen løber jævnt ud af udløbet, og der dannes en fin, tæt crema.

8 Pleje og vedligeholdelse

Regelmæssig vedligeholdelse og rengøring af maskinen garanterer, at dine drikke altid har en høj ensblivende kvalitet.

Rengør regelmæssigt alle dele og overflader, der kommer i kontakt med kaffe, kaffebønner, mælk og vand.

OBS! Uegnede rengøringsmidler kan beskadige maskinen. Anvend udelukkende de anbefalede rengøringsmidler.

8.1 Rengøring af overflader

Benyt en blød, fugtig klud og lidt opvaskemiddel til at rengøre overfladerne. Udvendige urenheder bør fjernes med det samme.

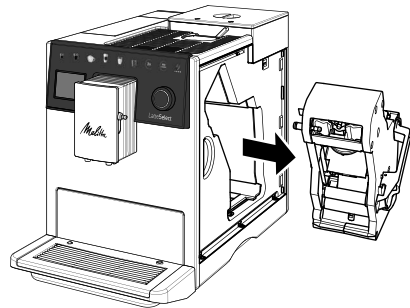
Efter du har tømt drypskålen og kaffegrumsbeholderen, skal du skylle dem og evt. rengøre dem med en blød, fugtig klud og lidt opvaskemiddel.

Rester af kaffebønner i 2-kammer-bønnebeholderen kan fjernes med en blød klud. Kluden skal være tør.

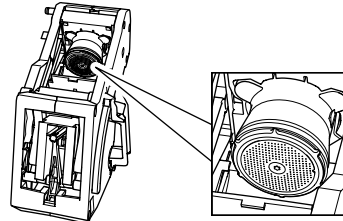
8.2 Rengøring af brygheden

Brygheden bør rengøres en gang om ugen.

- Fjern afdækningen ved at tage fat i gribefordybningen og trække afdækningen af til siden.
- Tryk og hold den røde arm på bryghedens greb, og drej grebet med uret, indtil det går i indgreb på anslaget.
- Træk brygheden ud med grebet.



- Skyl hele brygheden grundigt fra alle sider under rindende vand. Vær især opmærksom på, at sigten er fri for kafferester.

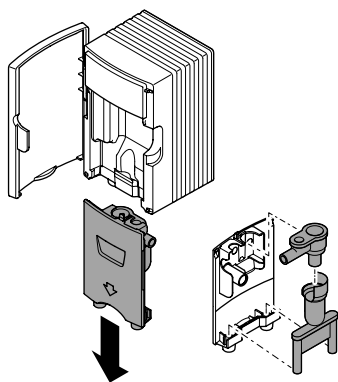


- Lad brygheden dryppe af.
- Fjern kafferester fra fladerne inde i maskinen med en blød og tør klud.
- Sæt brygheden ind i maskinen igen. Tryk og hold den røde arm på bryghedens greb, og drej grebet mod uret, indtil det går i indgreb på anslaget
- Sæt afdækningen på igen, indtil den går i indgreb.

8.3 Rengøring af mælkeenhed

Der kan dannes sundhedsskadelige bakterier i mælk inden for få dage. Derfor skal mælkeenheden, mælkeslangen og mælkebeholder rengøres regelmæssigt.

- Træk mælkeslangen af udløbet og af mælkebeholderen.
- Adskil mælkeenheden.



- Fjern stigrøret og pakningerne fra mælkebeholderens låg.
- Rengør alle enkeltdele med varmt vand. Anvend en blød og fugtig klud samt opvaskemiddel.
- Saml mælkeenheden igen. Vær opmærksom på, at mælkeenheden trykkes op indtil anslag under monteringen.

8.4 Hurtig start af plejeprogrammerne

⚠ Så snart der lyser en advarselstrekant øverst til højre i displayet, opfordrer maskinen dig til at udføre et plejeprogram.

🔄 Tryk kort på "drejeregulatoren" inden for 5 sekunder for at starte plejeprogrammet direkte.

Hvis der ikke foretages nogen betjening inden for 5 sekunder, skifter maskinen til start-displayet, og du kan tilberede andre drikke. Advarselstrekanten lyser dog fortsat i displayet.

Når start-displayet vises og advarselstrekanten lyser, kan du åbne plejemenuen direkte. Tryk i den forbindelse kort på "drejeregulatoren". Plejemenuen åbnes, og alle plejeprogrammer, der kan udføres, vises. Du kan starte dem direkte.

8.5 Programmet *Skyll kaffesystem*

Med programmet *Skyll kaffesystem* skylles de indvendige dele af kaffesystemet og dyserne på udløbet.

Du kan åbne programmet ved at gå til menuen *Pleje > Skyl kaffesystem*

Sæt en kop under udløbet, før du starter skylningen. Under skylningen løber der skyllevand inde fra maskinen ned i drypskålen.

8.6 Programmet *Skyll mælkesystem*

Efter hver tilberedning af en drik med mælk opfordrer maskinen dig til at starte programmet *Skyll mælkesystem* for at skylle mælkesystemet.

Du kan også starte programmet, når du ønsker det, ved at gå til menuen *Pleje > Skyl mælkesystem*.

8.7 Programmet *Rengør mælkesystem*

Med programmet *Rengør mælkesystem* skylles og rengøres mælkesystemet. Programmet bør udføres en gang om ugen, når du tilbereder drikke med mælk.

Anvend udelukkende Melitta® Perfect Clean mælkesystem-rengøringsmidlet til fuldautomatiske kaffemaskiner. Følg anvisningerne på mælkesystem-rengøringsmidlets emballage.

Benyt kaffegrumsbeholderen som opsamlingsbeholder. Rengøringsprogrammet varer ca. 3 minutter og bør ikke afbrydes.

Du kan åbne programmet ved at gå til menuen *Pleje > Rengør mælkesystem*.

8.8 Programmet *Rengør kaffesystem*

Med programmet *Rengør kaffesystem* fjernes rester af kaffe og kaffeolie. Programmet bør udføres hver anden måned eller når maskinen opfordrer dig til det. Forinden bør du dog rengøre brygenheden og maskinens indvendige flader (se kapitlet 8.2, side 103).

Anvend udelukkende Melitta® Perfect Clean rengøringsstabs til fuldautomatiske kaffemaskiner. Følg anvisningerne på rengøringsstabsenes emballage.

Forsigtig! Rengøringsmidler kan irritere øjnene. Efter kontakt ved et uheld skal du skylle øjnene med klart vand et par minutter. Søg læge, hvis symptomerne ikke forsvinder.

Benyt kaffegrumsbeholderen som opsamlingsbeholder. Programmet varer ca. 20 minutter og bør ikke afbrydes.

Du kan åbne programmet ved at gå til menuen *Pleje > Rengør kaffesystem*.

8.9 Programmet *Afkalk maskine*

Med programmet *Afkalk maskine* fjernes disse kalkaflejringer. Programmet bør udføres hver tredje måned eller når maskinen opfordrer dig til det.

Der må ikke være noget vandfilter i vandtanken under afkalkningen. Hvis du benytter et vandfilter, skal du fjerne det før afkalkningen (se kapitlet 8.11, side 105).

Anvend udelukkende Melitta® Anti Calc afkalkningsmiddel til fuldautomatiske kaffemaskiner. Følg anvisningerne på afkalkningsmidlets emballage.

Forsigtig! Afkalkningsmidler kan irritere øjnene. Efter kontakt ved et uheld skal du skylle øjnene med klart vand et par minutter. Søg læge, hvis symptomerne ikke forsvinder.

Benyt kaffegrumsbeholderen som opsamlingsbeholder. Rengøringsprogrammet varer ca. 15 minutter og bør ikke afbrydes.

Du kan åbne programmet ved at gå til menuen *Pleje > Afkalk maskine*.

Skyl vandtanken grundigt efter afkalkningen, og fyld den med frisk vand.

8.10 Indstilling af vandhårdhed

Vandets hårdhedsgrad påvirker hyppigheden af, hvor tit du skal afkalke maskinen. Jo hårdere ledningsvandet er, desto hyppigere skal du udføre programmet *Afkalk maskine*.

Benyt de medfølgende teststrimler for at bestemme vandhårdheden. Følg anvisningerne på teststrimlen og den efterfølgende tabel.

Du kan indstille vandhårdheden ved at gå til menuen *Indstillinger > Vandhårdhed*.

| Vandhårdhed | °d | °e | °f |
|-------------|-----------|-----------|-----------|
| Blødt | 0 til 10 | 0 til 13 | 0 til 18 |
| Middel | 10 til 15 | 13 til 19 | 18 til 27 |
| Hårdt | 15 til 20 | 19 til 25 | 27 til 36 |
| Meget hårdt | > 20 | > 25 | > 36 |

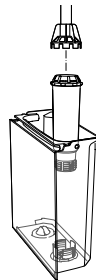
8.11 Anvendelse af vandfilter

Brug af et vandfilter forlænger maskinens levetid. Vandfilteret filtrerer kalk og andre skadelige stoffer fra vandet.

Hvis du benytter et vandfilter og skifter det regelmæssigt, behøver du kun at afkalke maskinen en gang om året. Angivelsen er baseret på gennemsnitligt seks kaffedrikke med hver 120 ml om dagen og filterudskiftning 6 gange om året.

Anvend udelukkende Melitta® Pro Aqua-filterpatroner til fuldautomatiske kaffemaskiner. Følg anvisningerne på filterpatronens emballage.

Benyt monteringsværktøjet for at skrue vandfilteret i eller ud af vandtanken.



Isætning af vandfilter

Skift vandfilteret, når apparatet opfordrer hertil. Benyt kaffegrumsbeholderen som opsamlingsbeholder.

- Læg det nye vandfilter i nogle minutter i en beholder med frisk vand.
- Gå til menuen *Pleje > Filter > Isæt filter*.

Skift af vandfilter

Benyt kaffegrumsbeholderen som opsamlingsbeholder.

- Gå til menuen *Pleje > Filter > Skift filter*.

Fjernelse af vandfilter

- Gå til menuen *Pleje > Filter > Tag filter ud.*
- Indstil derefter vandhårdheden (se kapitlet 8.10, side 105).

9 Udluftning

Ved udluftning fjernes vandrester fra maskinen. Du bør udlufte maskinen, når du ikke anvender den i længere tid, når du vil transportere den, eller der er fare for frost.

Hvis der er sat et vandfilter i, skal du først fjerne det fra vandtanken.

- Sæt en kop under udløbet.
- Gå til menuen *System > Udluftning.*

Maskinen slukker efter udluftningen.

Opbevar vandfilteret i en beholder med vand i køleskabet, så det ikke er tørt i et længere tidsrum.

10 Transport

Transportér om muligt maskinen i den originale emballage.

Løse dele må ikke fastgøres med tape eller pakkebånd, da det er meget svært at fjerne limresterne.

Når maskinen sendes tilbage til service hos Melitta, er det ikke nødvendigt at sende koppladen med. På den måde undgår du ridser pga. transport.

Før du transporterer maskinen, skal du udføre følgende opgaver:

- Udluft maskinen (se kapitlet 9, side 106).
- Tøm drypskålen og kaffegrumsbeholderen.
- Tøm vandtanken.
- Tøm 2 kammer-bønnebeholderen.
- Rengør maskinen (se kapitlet 8, side 103).
- Sæt maskinen ned i emballagen.

11 Bortskaffelse



De maskiner, der er mærket med dette symbol, er omfattet af det europæiske direktiv 2012/19/EF for affald af elektrisk og elektronisk udstyr (WEEE).

Elektrisk udstyr må ikke bortskaffes sammen med husholdningsaffaldet. Bortskaf maskinen på miljøvenlig vis i henhold til de gældende forskrifter.

12 Tekniske data

| Tekniske data | |
|------------------------|------------------------------------|
| Driftsspænding | 220 V til 240 V, 50 Hz |
| Effektforbrug | Maksimalt 1400 W |
| Pumpetryk | Statisk maks. 15 bar |
| Mål | |
| Bredde | 255 mm |
| Højde | 351 mm |
| Dybde | 475 mm |
| Indhold | |
| 2-kammer-bønnebeholder | 2 × 135 g |
| Vandtank | 1,8 l |
| Vægt (tom) | 9,25 kg |
| Omgivelsesbetingelser | |
| Temperatur | 10 °C til 32 °C |
| Relativ luftfugtighed | 30 % til 80 % (ikke kondenserende) |

13 Fejl

Kontakt vores hotline, hvis fejlene ikke kan afhjælpes med følgende foranstaltninger, eller hvis der opstår andre fejl.

Telefonnumrene kan findes på låget til vandtanken eller på vores hjemmeside i området Service.

| Fejl | Årsag | Foranstaltning |
|--|---|---|
| Kaffen drypper kun ud af udløbet. | Malegrad for fin | ▪ Indstil en grovere malegrad (se kapitlet 7.7, side 102). |
| | Maskinen er tilsmudset. | ▪ Rengør brygheden (se kapitlet 8.2, side 103). ▪ Udfør programmet <i>Rengør kaffesystem</i> (se kapitlet 8.8, side 104). |
| | Maskinen er kalket til. | ▪ Afkalk maskinen (se kapitlet 8.9, side 105). |
| Der løber ikke kaffe ud. | Vandtanken ikke fyldt eller ikke sat rigtigt i. | ▪ Fyld vandbeholderen, og kontrollér, at den sidder korrekt (se kapitlet 4.1, side 99). |
| | Brygheden tilstoppet. | ▪ Rengør brygheden (se kapitlet 8.2, side 103). |
| Kværnen maler ingen kaffebønner. | Kaffebønnerne falder ikke ned i kværnen. | ▪ Bank let på 2-kammer-bønnebeholderen. ▪ Rengør 2-kammer-bønnebeholderen. |
| | Vippearmen "Bean Select" står lodret. | ▪ Stil vippearmerne mod venstre eller mod højre. |
| | Der er for megen olie i kaffebønnerne. | ▪ Brug andre kaffebønner. |
| Kværnen maler ingen kaffebønner. | Fremmedlegemer i kværnen. | ▪ Kontakt hotlinen. |
| | Visningen <i>Fyld bønner i</i> blinker, selvom 2 kammer-bønnebeholderen er fyldt. | ▪ Bank let på 2-kammer-bønnebeholderen. ▪ Tryk på en direkte knap. |
| Kværnen støjer. | Fremmedlegemer i kværnen. | ▪ Kontakt hotlinen. |
| Brygheden kan ikke sættes igen, efter den er taget ud. | Brygheden er ikke låst korrekt. | ▪ Kontrollér, om grebet til at låse brygheden er gået i indgreb (se kapitlet 8.2, side 103). |
| | Motoren er ikke i korrekt position. | ▪ Tryk på betjeningsknappen "Kaffestyrke", og hold den trykket nede. Tryk og hold desuden "tænd/sluk"-knappen nede i mere end 2 sekunder. Slip betjeningsknapperne igen. Derefter udfører maskinen en initialisering. |
| Visning <i>Systemfejl i displayet</i> . | Softwarefejl. | ▪ Genstart maskinen. ▪ Kontakt hotlinen. |

Innehållsförteckning

| | | | | | |
|-----|--|-----|------|---|-----|
| 1 | Säkerhetsinformation..... | 110 | 7 | Grundinställningar..... | 116 |
| 1.1 | Avsedd användning..... | 110 | 7.1 | Språk..... | 116 |
| 1.2 | Fara på grund av elektrisk ström..... | 110 | 7.2 | Energisparläge..... | 116 |
| 1.3 | Risk för bränn- och skållskador..... | 110 | 7.3 | Automatisk avstängning..... | 116 |
| 1.4 | Allmän säkerhet..... | 110 | 7.4 | Avstängningsspolning..... | 116 |
| 1.5 | Barn..... | 110 | 7.5 | Fabriksinställning..... | 117 |
| 2 | Översikt över espressomaskinen .. | 111 | 7.6 | Menyerna Statistik och System..... | 117 |
| 2.1 | Vad som ingår i leveransen..... | 112 | 7.7 | Malningsgrad..... | 117 |
| 2.2 | Snabbknappar..... | 112 | 8 | Skötsel och underhåll..... | 117 |
| 2.3 | PÅ/AV-knapp..... | 112 | 8.1 | Rengöra ytor..... | 117 |
| 2.4 | OK att starta..... | 112 | 8.2 | Rengöra bryggenheten..... | 117 |
| 2.5 | Vridreglage..... | 112 | 8.3 | Rengöra mjölkenheten..... | 118 |
| 3 | Komma igång..... | 113 | 8.4 | Snabbstart av skötselprogram..... | 118 |
| 3.1 | Packa upp espressomaskinen..... | 113 | 8.5 | Programmet <i>Spola kaffesystem</i> | 118 |
| 3.2 | Placering..... | 113 | 8.6 | Programmet <i>Spola mjölksystem</i> | 118 |
| 3.3 | Anslutning..... | 113 | 8.7 | Programmet <i>Rengöring mjölksystem</i> | 118 |
| 3.4 | Sätta på espressomaskinen första gången..... | 113 | 8.8 | Programmet <i>Rengöring kaffesystem</i> | 119 |
| 4 | Förbereda tillredning..... | 113 | 8.9 | Programmet <i>Avkalka maskin</i> | 119 |
| 4.1 | Fylla på kranvatten..... | 113 | 8.10 | Ställa in vattenhårdhet..... | 119 |
| 4.2 | Fylla på kaffebönor..... | 113 | 8.11 | Använda vattenfilter..... | 119 |
| 4.3 | Fylla på kaffepulver..... | 114 | 9 | Avlägsna ånga..... | 120 |
| 4.4 | Använda mjölkbehållaren..... | 114 | 10 | Transport..... | 120 |
| 4.5 | Tömma droppskålen och kaffesumpbehållaren..... | 114 | 11 | Avfallshantering..... | 120 |
| 5 | Tillreda drycker..... | 114 | 12 | Tekniska data..... | 121 |
| 5.1 | Brygga hett vatten för te..... | 115 | 13 | Åtgärder vid fel..... | 122 |
| 5.2 | Tillreda drycker enligt recept..... | 115 | | | |
| 5.3 | Tillreda två drycker samtidigt..... | 115 | | | |
| 5.4 | Ändra inställningar under tillredning..... | 115 | | | |
| 5.5 | Ändra förinställningar..... | 115 | | | |
| 5.6 | Ändra recept..... | 115 | | | |
| 6 | Personliga inställningar – profiler..... | 115 | | | |
| 6.1 | Ställa in användarprofil..... | 116 | | | |
| 6.2 | Välja personliga inställningar..... | 116 | | | |
| 6.3 | Tillreda drycker med personliga inställningar..... | 116 | | | |

1 Säkerhetsinformation

1.1 Avsedd användning

Apparaten ska användas i privathushåll för att tillreda kaffedrycker och värma upp mjölk och vatten.

All annan användning räknas som ej avsedd och kan leda till personskador och/eller materiella skador.

1.2 Fara på grund av elektrisk ström

Apparaten får endast användas om den är tekniskt felfri.

Om apparaten eller strömkabeln är skadad föreligger livsfara på grund av risk för elektrisk stöt. Apparaten får då inte användas, utan måste repareras av tillverkaren eller en servicepartner.

Du får inte sänka ned apparaten i vatten. Strömkabeln och elkontakten får inte komma i kontakt med vatten.

Du får inte sänka ned apparaten i vatten. Strömkabeln och elkontakten får inte komma i kontakt med vatten.

Dra ut strömkabeln ur eluttaget om apparaten inte är under uppsikt under en längre tid.

1.3 Risk för bränn- och skällskador

Vätska och ånga från apparaten kan vara mycket het. Munstyckena på utloppet blir också mycket heta.

1.4 Allmän säkerhet

Använd inte apparaten i ett skåp och inte på höjder över 2000 m.

Vidrör inte apparatens invändiga delar under pågående användning.

Öppna inte höljet och gör inga andra ändringar på apparaten och dess tillbehör.

1.5 Barn

Låt inte barn leka med apparaten.

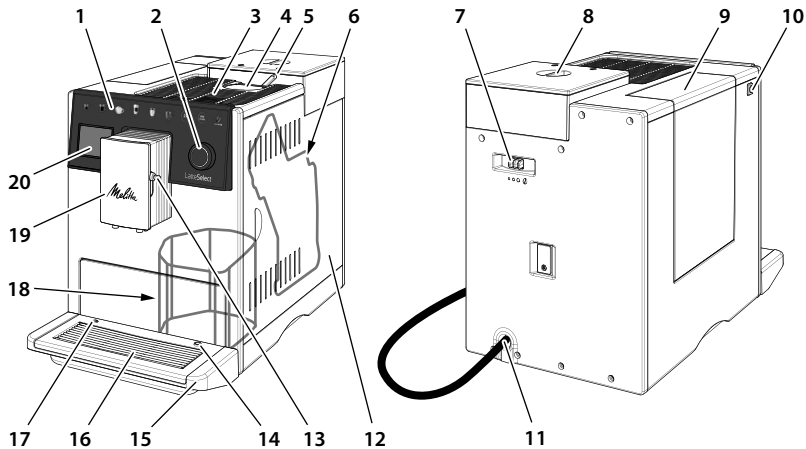
Barn under 8 år måste hållas borta från apparaten.

Apparaten får användas av barn över 8 år samt av personer med nedsatt fysisk, sensorisk eller psykisk förmåga eller personer som inte har erfarenhet och kunskaper om hur apparaten ska hanteras, förutsatt att de är under uppsikt eller informeras om hur apparaten ska användas på ett säkert sätt och förstår vilka risker som föreligger.

Rengöring och underhåll får inte utföras av barn under 8 år. Barn över 8 år måste hål-

las under uppsikt vid rengöring och underhåll.

2 Översikt över espressomaskinen



- | | |
|---|--|
| 1 Snabbknappar | 12 Skydd |
| 2 Vridreglage | 13 Anslutning för mjölkslangen på utloppet |
| 3 Platta i rostfritt stål för uppvärmning av kaffekoppar (beroende på modell) | 14 Anslutning för mjölkslangen till droppskålen |
| 4 Pulverfack | 15 Droppskål |
| 5 Vippomkopplare Bean Select | 16 Bricka för koppar |
| 6 Bryggenhet (bakom skyddet) | 17 Flottör |
| 7 Spak för inställning av malningsgrad | 18 Kaffesumpbehållare (på insidan) |
| 8 Bönbehållare med två kammare | 19 Höjddjusterbart utlopp med 2 kaffemunstycken, 2 mjölkmunstycken, 1 varmvattenmunstycke, koppbelysning |
| 9 Vattentank | 20 Display |
| 10 PÅ/AV-knapp | |
| 11 Strömkabel med kabelinsatsfack | |



- 1 Tillreda espresso
- 2 Tillreda café crème
- 3 Tillreda cappuccino
- 4 Tillreda latte macchiato
- 5 Tillreda mjölkskum
- 6 Tillreda hett vatten
- 7 Tillreda två drycker samtidigt (se kapitel 5.3, sidan 115)
- 8 Välja personliga inställningar för drycker eller tillreda drycker enligt recept (se kapitel 6.2, sidan 116)
- 9 Ställa in kaffestyrka (se kapitel 5.4, sidan 115)

2.1 Vad som ingår i leveransen

- Kaffemått med skruvhjälp för vattenfiltret
- Mjölkbehållare i plast eller termo-mjölkbehållare med mjölkslang eller enbart mjölkslang (beroende på modell)
- Vattenfilter
- Testremsa för bestämning av vattenhårdhet

2.2 Snabbknappar

Snabbknapparna kan endast aktiveras genom att trycka på dem med fingret.

Ibland lyser inte alla snabbknappar. Endast de snabbknappar som lyser har vid det tillfället en aktiv funktion.

2.3 PÅ/AV-knapp

Slå på apparaten med PÅ-/AV-knappen. Medan apparaten värms upp utför den en spolning. Sätt om möjligt ett kärl under utloppet.

Stäng av apparaten med PÅ-/AV-knappen. Om du inte stänger av apparaten själv, stängs den av automatiskt efter en angiven avstängningstid.

2.4 OK att starta

Efter att apparaten slagits på eller när undermenyn har stängts, visar apparaten OK att starta. Du kan nu tillreda drycker eller navigera i menyn.



2.5 Vridreglage

Med vridreglaget kan du enkelt navigera i menyn.



Tryck in vridreglaget längre än 2 sekunder för att öppna menyn *Program*.



Genom att vrida på vridreglaget kan du välja ett alternativ.



Tryck kort för att bekräfta ett val eller lämna en meny utan valmöjligheter.

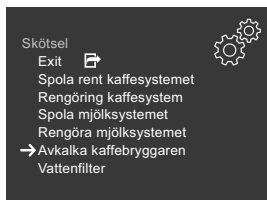


När en varningstriangel visas uppe till höger på displayen, kan du öppna skötselprogrammen genom en kort intryckning.



Val av menyer återges i den här bruksanvisningen alltid i förkortad form:

- Gå till meny *Skötsel* > *Avkalkning*.



Med *Exit* kan du lämna en meny och öppna OK att starta.

3 Komma igång

3.1 Packa upp espressomaskinen

Ta bort förpackningsmaterial, fästremсор och skyddsfolier från apparaten. Spara originalförpackningen.

Apparaten funktionstestas på fabriken. Därför kan det finnas spår av kaffe och vatten i apparaten.

3.2 Placering

- Placera espressomaskinen i ett torrt utrymme.
- Ställ apparaten på ett stabilt, jämnt och torrt underlag. Ytan får inte vara het. Apparaten får inte stå i närheten av en diskho eller liknande.
- Apparaten ska ha ett tillräckligt avstånd på ungefär 10 cm från vägg och andra föremål. Avståndet upptill ska vara minst 20 cm.
- Dra strömkabeln så att den inte går emot kanter och inte kan skadas genom heta ytor.

3.3 Anslutning

Anslut endast apparaten till ett korrekt installerat, jordat uttag. Det jordade uttaget måste ha en säkring på minst 10 A.

3.4 Sätta på espressomaskinen första gången

- Sätt ett kärl under det höjdbarbara utloppet. Avståndet mellan utloppet och kärlet ska vara så litet som möjligt.
- Sätt på apparaten med PÅ-/AV-knappen.
- Starta inställning genom att kort trycka på vridreglaget.
- Ställ in språket.
- Ställ in vattenhårddheten. Du kan bestämma vattenhårddhet med den medföljande testremsan. Beakta anvisningarna på testremsans förpackning och uppgifterna i tabellen i kapitel 8.10, sidan 119.
- Ta ut vattenbehållaren. Skölj vattenbehållaren med rent kranvatten.
- Fyll vattentanken med färskt, kallt kranvatten och sätt in den. Följ anvisningarna i kapitel 4.1, sidan 113.
- Fyll på kaffebönor i bönbehållaren. Följ anvisningarna i kapitel 4.2, sidan 113. Du kan även fylla på kaffepulver i pulverfacket. Följ anvisningarna i kapitel 4.3, sidan 114.
- Tillred de båda första dryckerna. Följ anvisningarna i kapitel 5, sidan 114.
- Häll ut de första två kopporna med dryck när du använder apparaten för första gången.

4 Förbereda tillredning

4.1 Fylla på kranvatten

Kvaliteten på kranvattnet har stor inverkan på kaffesmaken. Fyll vattentanken enbart med färskt, kallt kranvatten utan kolsyra. Byt kranvatten dagligen. Beakta maxnivån.

4.2 Fylla på kaffebönor

Tack vare bönbehållaren med två kammare kan du använda två sorters kaffebönor. Med vippomkopplaren Bean Select byter du bönkammare.

Obs! Frystorkade eller karamelliserade kaffebönor kan leda till att kvarnverket klibbar igen. Även kaffepulver kan skada kvarnverket.

Rostade kaffeböner förlorar sin arom efter några dagar. Fyll därför inte på för mycket kaffeböner i bönkammaren.

Var försiktig! Vid byte av bönkammare finns det kvar rester av de andra kaffebönerna i kvarnverket. De påföljande två kaffedryckerna tillreds med resterna av föregående sort. Kaffeinkänsliga personer bör dricka först den tredje kaffedrycken.

4.3 Fylla på kaffepulver

Du kan även tillreda dina kaffedrycker med kaffepulver.

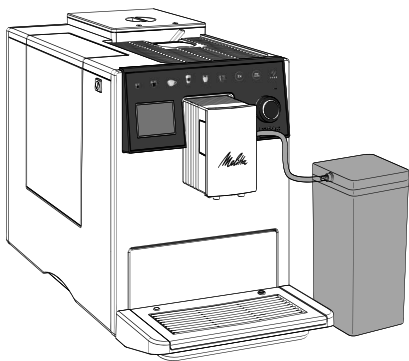
Använd medföljande kaffemått för att dosera. Fyll på max ett fullt kaffemått med kaffepulver i pulverfacket.

Obs! Snabbkaffe kan leda till att brygheten klibbar ihop och sätts igen.

Om du inte tillreder kaffe inom 3 minuter efter att du öppnat pulverfacket, ställer apparaten om till användning av kaffeböner. Kaffepulvret töms i kaffesumpbehållaren.

4.4 Använda mjölkbehållaren

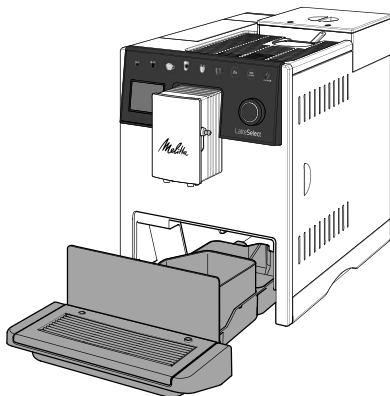
För tillredning av mjölkskum eller varm mjölk kan du använda medföljande mjölkbehållare eller också en vanlig mjölkförpackning (beroende på modell).



Använd alltid kall mjölk. Fyll bara på mjölkbehållaren med så mycket mjölk som du använder direkt. Mjölkbehållaren kan förvaras i kylskåp.

4.5 Tömma droppskålen och kaffesumpbehållaren

Efter angivet antal tillredningar uppmanar apparaten dig att tömma droppskålen och kaffesumpbehållaren. Även den uppstickande flottören visar när det är dags att tömma droppskålen.



Droppskålen kan dras ut ur apparaten. Töm alltid både droppskålen och kaffesumpbehållaren. Se sedan till att skjuta tillbaka droppskålen i apparaten tills det tar stopp.

Om du tömmer droppskålen när apparaten är avstängd, registreras det inte av apparaten. Det kan därför hända att du uppmanas tömma droppskålen och kaffesumpbehållaren, trots att de inte är fulla än.

5 Tillreda drycker

Beakta följande anvisningar vid tillredning:

- Vattentanken ska vara tillräckligt full. När nivån är för låg uppmanas du att fylla på.
- I bönbehållare med två kammare ska det alltid finnas tillräckligt med kaffeböner. Först när det inte längre finns några böner kvar i bönbehållaren och kvarnverket har malts tomt, uppmanas du att fylla på.
- För att tillreda en dryck med mjölk måste den påfyllda mjölkbehållaren eller en vanlig mjölkförpackning vara ansluten. Apparaten indikerar inte när det fattas mjölk.

- Använd tillräckligt stora koppar för de olika dryckerna.
- Displayen måste visa OK att starta.
- Starta tillredningen genom att trycka på motsvarande snabbknapp. Beakta meddelandena på displayen under tillredningen.
- Du kan avbryta tillredningen i förtid genom att trycka på snabbknappen igen.
- Tillredningen avslutas automatiskt.
- När en dryck tillretts med mjölk uppmanas du att starta programmet *Spola mjölksystem*. Du kan även tillreda fler drycker och köra programmet *Spola mjölksystem* senare. Om du inte gör någonting inom 5 sekunder, växlar apparaten till OK att starta utan att köra programmet.

5.1 Brygga hett vatten för te

Du kan välja lämplig vattentemperatur för olika tesorter.

Håll in knappen Hett vatten längre än 2 sekunder och välj därefter en tesort i listan. Utifrån ditt val använder apparaten en lämplig vattentemperatur. Tryck på vridreglaget för att starta bryggningen.

Inställningen sparas och används nästa gång som hett vatten hälls upp.

5.2 Tillreda drycker enligt recept

Med den här maskinen kan du tillreda fler drycksspecialiteter, till exempel en americano.

Håll in knappen my recipes längre än 2 sekunder och välj därefter ett recept i listan. Tryck på vridreglaget för att starta tillredningen.

5.3 Tillreda två drycker samtidigt

Av vissa drycker kan du tillreda två koppar samtidigt. Tryck då först på knappen 2x. Sedan kan du antingen trycka på en snabbknapp eller välja ett recept.

Inställningen gäller endast för aktuell tillredning. Om du inte tillreder någon dryck inom 30 sekunder, återgår apparaten till tillredning av en kopp.

Knappen 2x kan inte användas för hett vatten. Knappen går inte heller att använda för kaffepulver.

5.4 Ändra inställningar under tillredning

Även under pågående tillredning kan du ändra kaffestyrka och drycksmängd.

Kaffestyrkan kan du ställa in under pågående malning med knappen Kaffestyrka.

Drycksmängden kan du ändra genom att vrida på vridreglaget.

Inställningarna gäller endast för aktuell tillredning.

5.5 Ändra förinställningar

Du kan ändra förinställningarna för kaffestyrka, drycksmängd och temperatur.

För att till exempel ändra kaffestyrka för en espresso måste du gå till menyn *Snabbknappar > Espresso > Kaffestyrka* och välja önskad kaffestyrka.

Önskade förinställningar sparas. Du kan sedan när som helst ändra förinställningarna.

5.6 Ändra recept

Du kan ändra förinställningarna för recepten.

För att till exempel ändra kaffestyrka för en ristretto måste du gå till menyn *Recept > Ristretto > Kaffestyrka* och välja önskad kaffestyrka.

Önskade förinställningar sparas. Du kan sedan när som helst ändra förinställningarna.

6 Personliga inställningar – profiler

Med funktionen *Profiler* kan du upp till sex personer spara egna inställningar i en användarprofil. På så sätt kan var och en

välja kaffestyrka, drycksmängd och temperatur efter egen smak.

6.1 Ställa in användarprofil

I menyn *Profiler* finns sex användarprofiler med angivna användarnamn. Du kan sedan när som helst ändra användarnamnen.

- Välj ett användarnamn i menyn *Profiler* och välj sedan *Ändra namn*.
- Ange ett nytt användarnamn med vridreglaget.

När du har angett ett nytt användarnamn visas användarprofilen automatiskt.

Du kan visa och dölja användarprofilerna. På så sätt visas endast de användarprofiler du behöver.

- Gå till menyn *Profiler > Användarnamn > Visa/dölj* för att visa eller dölja användarprofilen.

6.2 Välja personliga inställningar

När användarprofilen är inställd kan du för varje dryck välja personliga inställningar av kaffestyrka, drycksmängd och temperatur.

För att till exempel välja drycksmängd för en cappuccino måste du gå till menyn *Profiler > Användarnamn > Cappuccino > Kaffemängd* och välja önskad drycksmängd.

De personliga inställningarna sparas. Du kan när som helst ändra inställningarna igen.

6.3 Tillreda drycker med personliga inställningar

För att kunna tillreda en dryck med funktionen *Profiler* måste du trycka på knappen *my recipes* flera gånger tills önskat användarnamn visas. Endast de användarprofiler du behöver visas (se kapitel 6.1 *Ställa in användarprofil* på sidan 116).

Starta tillredningen genom att trycka på motsvarande snabbknapp.

Om du inte tillreder någon dryck inom 30 sekunder, återgår apparaten till OK att starta.

Du kan när som helst lämna funktionen *Profiler* genom att trycka på knappen *my recipes* upprepade gånger tills OK att starta visas.

7 Grundinställningar

7.1 Språk

Språket för displayen kan du ändra i menyn *Inställningar > Språk*.

7.2 Energisparläge

I energisparläget sänks uppvärmningstemperaturen och belysningen stängs av.

I menyn *Inställningar > Energisparläge* kan du ställa in efter vilken tid som apparaten ska gå i energisparläge. Du kan välja mellan definierade värden från 3 minuter till 4 timmar.

Funktionen kan inte inaktiveras. Senast efter 4 timmar utan manövrering övergår apparaten till energisparläge.

Om apparaten är i energisparläge kan du aktivera den genom att kort trycka på vridreglaget.

7.3 Automatisk avstängning

När du inte använt apparaten under en längre tid, stängs den av automatiskt efter en angiven tid.

I menyn *Inställningar > Auto OFF* kan du ställa in efter vilken tid apparaten ska stängas av. Du kan välja mellan definierade värden från 9 minuter till 8 timmar.

Funktionen kan inte inaktiveras. Senast efter 8 timmar utan manövrering stängs apparaten av automatiskt.

7.4 Avstängningsspolning

Vid påsättning och avstängning utför apparaten en spolning.

I menyn *Inställningar > Avstängningsspolning* kan du inaktivera eller aktivera avstängningsspolningen igen.

Vi rekommenderar inte att inaktivera avstängningsspolningen permanent.

7.5 Fabriksinställning

I menyn *Inställningar* > *Fabriksinställning* kan du återställa apparaten till fabriksinställningarna. Alla personliga inställningar går då förlorade, även inställningarna i menyn *Profiler*.

7.6 Menyerna Statistik och System

I menyn *Statistik* får du information om antalet tillredda drycker.

I menyn *System* får du information om programvaruversionen. Dessutom har du åtkomst till funktionen *Avluftning* (se kapitel 9, sidan 120).

7.7 Malningsgrad

Kaffebönornas malningsgrad påverkar kaffesmaken. Ju finare den inställda malningsgraden är, desto starkare blir kaffet.

Malningsgraden är optimalt inställd på fabriken. Justera inställningen av malningsgraden tidigast efter 100 kaffetillredningar (efter cirka en månad, beroende på hur mycket kaffe som tillreds).

Med spaken "malningsgradsinställning" på apparatens baksida kan du ställa in malningsgraden optimalt.

Ställ inte in för fin malningsgrad. Malningsgraden är optimalt inställd när kaffet passerar utloppet jämnt fördelat och en fin, tät crema bildas.

8 Skötsel och underhåll

Regelbundet underhåll och rengöring av apparaten säkerställer en konstant hög kvalitet på dina drycker.

Rengör regelbundet alla delar och ytor som kommer i kontakt med kaffe, bönor, mjölk och vatten.

Obs! Olämpliga rengöringsmedel kan skada apparaten. Använd uteslutande rekommenderade rengöringsmedel.

8.1 Rengöra ytor

Använd en mjuk, fuktig trasa och lite diskmedel för att rengöra ytorna. Ta genast bort smuts på utsidan.

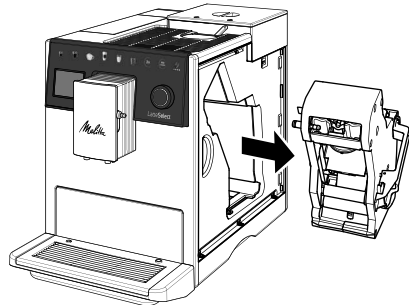
När du har tömt droppskålen och kaffesumpbehållaren ska de spolas ur och vid behov rengöras med en mjuk, fuktig trasa och lite diskmedel.

Rester av kaffebönor i bönbehållaren med två kammare kan du ta bort med en mjuk trasa. Trasan måste vara torr.

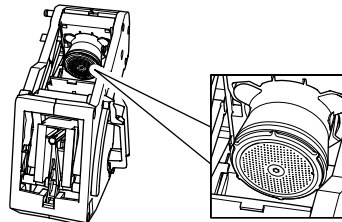
8.2 Rengöra bryggenheten

Rengör bryggenheten en gång i veckan.

- Ta bort skyddet genom att hålla i handtaget och dra skyddet åt sidan.
- Tryck in och håll fast den röda spaken på bryggenhetens handtag och vrid handtaget medurs tills det hakar fast när det tar stopp.
- Dra ut bryggenheten i handtaget.



- Skölj grundligt av hela bryggenheten från alla sidor under rinnande vatten. Kontrollera särskilt att silen är fri från kafferester.



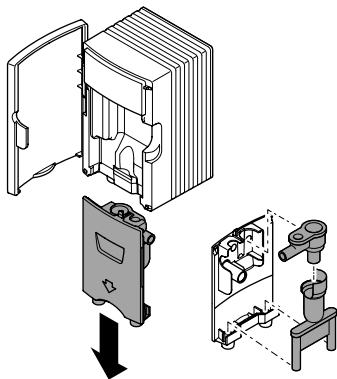
- Låt bryggenheten droppa av.
- Ta bort kafferester från ytorna på insidan av apparaten med en mjuk, torr trasa.

- Sätt in bryggenheten i apparaten. Tryck in och håll fast den röda spaken på bryggenhetens handtag och vrid handtaget moturs tills det hakar fast när det tar stopp.
- Skjut tillbaka skyddet tills det snäpper fast.

8.3 Rengöra mjölkenheten


I mjölkrester kan det bildas skadliga bakterier inom ett fåtal dagar. Därför ska mjölkenheten, mjölkslangen och mjölkbehållaren rengöras regelbundet.


- Lossa mjölkslangen från utloppet och från mjölkbehållaren.
- Ta isär mjölkenheten.



- Ta bort stigröret och tätningarna från mjölkbehållarens lock.
- Rengör alla enskilda delar med varmt vatten. Använd en mjuk, fuktig trasa och diskmedel.
- Sätt ihop mjölkenheten igen. Se vid montering till att trycka mjölkenheten uppåt tills det tar stopp.

8.4 Snabbstart av skötselprogram

 När en varningstriangel visas uppe till höger på displayen, uppmanas du att köra ett skötselprogram.

 Tryck kort på vridreglaget inom 5 sekunder för att starta skötselprogrammet direkt.

Om du inte startar någon funktion inom 5 sekunder, växlar apparaten till OK att

starta och du kan tillreda fler drycker. Varningstriangeln fortsätter däremot att lysa på displayen.

Om OK att starta visas och varningstriangeln lyser kan du gå direkt till skötselmenyn. För att göra detta trycker du kort på vridreglaget. Skötselmenyn öppnas och visar alla skötselprogram som ska utföras. Du kan starta dessa program direkt.

8.5 Programmet *Spola kaffesystem*

Med programmet *Spola kaffesystem* spolars de invändiga delarna av kaffesystemet och munstyckena vid utloppet.

Du kan öppna programmet genom att gå till menyn *Skötsel > Spola kaffesystem*.

Sätt ett kärl under utloppet innan du startar spolningen. Under spolningen leds spolvattnet från insidan till droppskålen.

8.6 Programmet *Spola mjölksystem*

När en dryck tillretts med mjölk uppmanas du att starta programmet *Spola mjölksystem*.

Programmet kan startas när som helst genom att navigera till menyn *Skötsel > Spola mjölksystem*.

8.7 Programmet *Rengöring mjölksystem*

Med programmet *Rengöring mjölksystem* både spolars och rengörs mjölksystemet. Om du tillreder drycker med mjölk ska programmet utföras varje vecka.

Använd uteslutande Melitta® Perfect Clean rengöringsmedel för mjölksystem i helautomatiska kaffemaskiner. Följ anvisningarna på förpackningen av rengöringsmedlet för mjölksystem.

Använd kaffesumpsbehållaren som uppsamlingskärl. Programmet tar ungefär 3 minuter och bör inte avbrytas.

Du kan öppna programmet genom att gå till menyn *Skötsel > Rengöring mjölksystem*.

8.8 Programmet Rengöring kaffesystem

Med programmet *Rengöring kaffesystem* tas smuts och rester av kaffeolja bort. Programmet ska utföras varannan månad eller när du uppmanas till det. Först ska däremot bryggenheten och ytorna på insidan av apparaten rengöras (se kapitel 8.2, sidan 117).

Använd uteslutande rengöringstabletterna Melitta® Perfect Clean för helautomatiska kaffemaskiner. Följ anvisningarna på rengöringstabletternas förpackning.

Var försiktig! Rengöringsmedel orsakar ögonirritation. Efter oavsiktlig kontakt ska ögonen sköljas ett par minuter med rent vatten. Om besvären kvarstår, uppsök en läkare.

Använd kaffesumpsbehållaren som uppsamlingskärl. Programmet tar ungefär 20 minuter och bör inte avbrytas.

Du kan öppna programmet genom att gå till meny *Skötsel > Rengöring kaffesystem*.

8.9 Programmet Avkalka maskin

Kalkavlagringar kan tas bort med programmet *Avkalka maskin*. Programmet ska utföras var tredje månad eller när apparaten uppmanar dig till det.

Under avkalkning får det inte vara något vattenfilter i vattentanken. Om du använder ett vattenfilter måste det tas bort innan avkalkning (se kapitel 8.11, sidan 119).

Använd uteslutande det flytande avkalkningsmedlet Melitta® Anti Calc för helautomatiska kaffemaskiner. Följ anvisningarna på avkalkningsmedlets förpackning.

Var försiktig! Avkalkningsmedel orsakar ögonirritation. Efter oavsiktlig kontakt ska ögonen sköljas ett par minuter med rent vatten. Om besvären kvarstår, uppsök en läkare.

Använd kaffesumpsbehållaren som uppsamlingskärl. Programmet tar ungefär 15 minuter och bör inte avbrytas.

Du kan öppna programmet genom att gå till meny *Skötsel > Avkalka maskin*.

Spola grundligt ur vattentanken efter avkalkning och fyll på den med färskt kranvatten.

8.10 Ställa in vattenhårdhet

Kranvattnets hårdhet avgör hur ofta apparaten behöver avkalkas. Ju hårdare kranvatten, desto oftare behöver du utföra programmet *Avkalka maskin*.

Använd den medföljande testresan för att bestämma vattenhårdhet. Beakta anvisningarna på testresans förpackning och efterföljande tabell.

Du kan ställa in vattenhårdhet genom att gå till meny *Inställningar > Vattenhårdhet*.

| Vattenhårdhet | °d | °e | °f |
|---------------|------------|------------|------------|
| Mjukt | 0 till 10 | 0 till 13 | 0 till 18 |
| Medel | 10 till 15 | 13 till 19 | 18 till 27 |
| Hårt | 15 till 20 | 19 till 25 | 27 till 36 |
| Mycket hårt | > 20 | > 25 | > 36 |

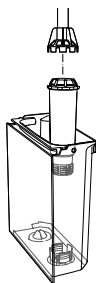
8.11 Använda vattenfilter

Genom att använda ett vattenfilter förlängs livslängden på din apparat. Vattenfiltret filtrerar bort kalk och andra föroreningar ur kranvattnet.

Om du använder ett vattenfilter och byter det regelbundet, måste du endast avkalka apparaten en gång om året. Uppgiften är baserad på en genomsnittlig tillredning av 6 kaffedrycker á 120 ml per dag och med 6 filterbyten per år.

Använd uteslutande filterpatronerna Melitta® Pro Aqua för helautomatiska kaffemaskiner. Följ anvisningarna på filterpatronens förpackning.

Använd skruvhjälpen för att lossa och fixera vattenfiltret i vattentanken.



Sätta in vattenfilter

Byt vattenfilter när apparaten uppmanar dig till det. Använd kaffesumpsbehållaren som uppsamlingskärl.

- Lägg det nya vattenfiltret i ett kärl med färskt kranvatten i några minuter.
- Gå till menyn *Skötsel > Filter > Sätta in filter*.

Byta vattenfilter

Använd kaffesumpsbehållaren som uppsamlingskärl.

- Gå till menyn *Skötsel > Filter > Byta filter*.

Ta bort vattenfilter

- Gå till menyn *Skötsel > Filter > Ta bort filter*.
- Ställ sedan in vattenhårdheten (se kapitel 8.10, sidan 119).

9 Avlägsna ånga

I det här läget avlägsnas allt kvarvarande vatten från apparaten. Avlägsna ånga från apparaten när den inte ska användas på en längre tid, före transport eller vid risk för frost.

Om vattenfiltret är isatt måste det först tas bort från vattentanken.

- Sätt ett kärl under utloppet.
- Gå till menyn *System > Avluftning*.

Efter avluftning stängs apparaten av.

Förvara vattenfiltret i ett kärl med kranvatten i kylskåpet, så att det inte är torrt under en längre tid.

10 Transport

Transportera om möjligt apparaten i originalförpackningen.

Lösa delar får inte fixeras med tejp, eftersom klisterresterna är svåra att få bort.

När apparaten skickas till Melittas serviceställen behöver inte bricken för koppar skickas med. Därmed förhindras repor som kan uppstå vid transport.

Utför följande åtgärder innan apparaten transporteras:

- Avlägsna ånga från apparaten (se kapitel 9, sidan 120).
- Töm droppskålen och kaffesumpbehållaren.
- Töm vattentanken.
- Töm bönbehållaren med två kammare.
- Rengör apparaten (se kapitel 8, sidan 117).
- Förpacka apparaten.

11 Avfallshantering



Apparater märkta med den här symbolen omfattas av det europeiska direktivet 2012/19/EG för avfall som utgörs av eller innehåller elektriska eller elektroniska produkter (WEEE).

Elektroniska apparater får inte slängas som hushållsavfall. Lämna in apparaten till en återvinningsstation för miljövänlig avfallshantering.

12 Tekniska data

| Tekniska data | |
|------------------------------|---------------------------------|
| Driftspänning | 220 - 240 V, 50 Hz |
| Effektförbrukning | Maximalt 1400 W |
| Pumptryck | Statiskt maximalt 15 bar |
| Mått | |
| Bredd | 255 mm |
| Höjd | 351 mm |
| Djup | 475 mm |
| Kapacitet | |
| Bönbehållare med två kammare | 2 × 135 g |
| Vattentank | 1,8 l |
| Vikt (tom) | 9,25 kg |
| Omgivningsförhållanden | |
| Temperatur | 10 - 32 °C |
| Relativ luftfuktighet | 30 - 80 % (ej kondenserande) |

13 Åtgärder vid fel

Kontakta Melittas kundtjänst om felet kvarstår efter nedanstående åtgärder eller om andra fel inträffar.

Telefonnummer (lokaltaxa) hittar du på vattentankens lock eller på vår hemsida under Service.

| Fel | Orsak | Åtgärd |
|---|--|---|
| Kaffet kommer bara droppvis ur utloppet. | För fin malningsgrad. | ▪ Ställ in grövre malningsgrad (se kapitel 7.7, sidan 117). |
| | Maskinen är smutsig. | ▪ Rengör bryggenheten (se kapitel 8.2, sidan 117). ▪ Utför programmet <i>Rengöring kaffesystem</i> (se kapitel 8.8, sidan 119). |
| | Maskinen är igenkalkad. | ▪ Avkalka maskin (se kapitel 8.9, sidan 119). |
| Kaffet rinner inte igenom. | Vattentanken är inte påfylld eller har satts in felaktigt. | ▪ Fyll på vattentanken och kontrollera att den sitter rätt (se kapitel 4.1, sidan 113). |
| | Bryggenheten är igensatt. | ▪ Rengör bryggenheten (se kapitel 8.2, sidan 117). |
| Kvarnverket maler inga kaffeböner. | Kaffebönerna faller inte ner i kvarnverket. | ▪ Knacka lätt på bönbehållaren med två kammare. ▪ Rengör bönbehållaren med två kammare. |
| | Vippomkopplaren Bean Select står rakt upp. | ▪ Ställ vippomkopplaren åt vänster eller höger. |
| | Kaffebönerna är för oljiga. | ▪ Använd andra kaffeböner. |
| | Det finns främmande föremål i kvarnverket. | ▪ Kontakta kundtjänst. |
| <i>Fyll på böner</i> visas på displayen, trots att bönbehållaren med två kammare är full. | Kaffebönerna faller inte ner i kvarnverket. Kaffebönerna i bryggenheten har inte malts tillräckligt. | ▪ Knacka lätt på bönbehållaren med två kammare. ▪ Tryck på en snabbknapp. |
| Kvarnverket låter mycket högt. | Det finns främmande föremål i kvarnverket. | ▪ Kontakta kundtjänst. |
| Det går inte att sätta tillbaka bryggenheten efter att den tagits ut. | Bryggenheten är inte låst på rätt sätt. | ▪ Kontrollera om handtaget för låsning av bryggenheten är rätt ihakat (se kapitel 8.2, sidan 117). |
| | Drivmekanismen står inte i rätt läge. | ▪ Tryck på knappen Kaffestyrka och håll den intryckt. Tryck samtidigt på PÅ/AV-knappen i längre än 2 sekunder. Släpp knapparna. Därefter utför apparaten en initiering. |
| <i>Systemfel</i> visas på displayen. | Programvarufel. | ▪ Stäng av och sätt på apparaten igen. ▪ Kontakta kundtjänst. |

Innhold

| | | | | | |
|-----|---|-----|------|---|-----|
| 1 | For din sikkerhet | 124 | 7 | Grunninnstillinger | 130 |
| 1.1 | Korrekt bruk | 124 | 7.1 | Språk | 130 |
| 1.2 | Fare på grunn av elektrisk strøm | 124 | 7.2 | Energisparemodus..... | 130 |
| 1.3 | Fare for brannskader og skålding..... | 124 | 7.3 | Automatisk utkobling..... | 130 |
| 1.4 | Generell sikkerhet | 124 | 7.4 | Utkoblingsskylling | 130 |
| 1.5 | Barn | 124 | 7.5 | Fabrikkinnstilling..... | 130 |
| 2 | Oversikt over apparatet | 125 | 7.6 | Menyer Statistikk og System | 130 |
| 2.1 | Inkludert i leveransen | 126 | 7.7 | Malegrad | 130 |
| 2.2 | Betjeningstaster..... | 126 | 8 | Pleie og vedlikehold | 131 |
| 2.3 | "På/Av"-knapp | 126 | 8.1 | Rengjøre overflater..... | 131 |
| 2.4 | Klar skjerm | 126 | 8.2 | Rengjøre bryggeenhet..... | 131 |
| 2.5 | "Dreieregulator" | 126 | 8.3 | Rengjøre melkeenheten | 131 |
| 3 | De første trinnene | 126 | 8.4 | Hurtigstart av pleieprogrammer | 132 |
| 3.1 | Utpakking av apparatet | 126 | 8.5 | Program <i>Skylle kaffesystem</i> | 132 |
| 3.2 | Oppstilling av apparatet..... | 126 | 8.6 | Program <i>Skylle melkesystem</i> | 132 |
| 3.3 | Tilkobling av apparatet | 127 | 8.7 | Program <i>Rengjøre melkesystem</i> | 132 |
| 3.4 | Slå på apparatet første gang | 127 | 8.8 | Program <i>Rengjøre kaffesystem</i> | 132 |
| 4 | Klargjøre for tilberedelse | 127 | 8.9 | Program <i>Avkalking av apparatet</i> | 133 |
| 4.1 | Fylle på ledningsvann..... | 127 | 8.10 | Stille inn vannhardhet..... | 133 |
| 4.2 | Påfylling av kaffebønner | 127 | 8.11 | Bruke vannfilter..... | 133 |
| 4.3 | Påfylling av kaffepulver..... | 127 | 9 | Utdamping | 134 |
| 4.4 | Bruke melkebeholder | 127 | 10 | Transport | 134 |
| 4.5 | Tømme dryppskål og grutbeholder..... | 128 | 11 | Avfallsbehandling | 134 |
| 5 | Tilberede drikker | 128 | 12 | Tekniske data | 134 |
| 5.1 | Ta ut varmtvann for te | 128 | 13 | Feil | 135 |
| 5.2 | Tilberede drikker med oppskrifter .. | 129 | | | |
| 5.3 | Tilberede to drikker samtidig..... | 129 | | | |
| 5.4 | Endre innstillinger under tilberedelsen | 129 | | | |
| 5.5 | Endre forhåndsinnstillinger..... | 129 | | | |
| 5.6 | Endre oppskrifter | 129 | | | |
| 6 | Personlige innstillinger – profiler .. | 129 | | | |
| 6.1 | Opprette brukerprofil | 129 | | | |
| 6.2 | Velge personlige innstillinger..... | 129 | | | |
| 6.3 | Tilberede drikker med personlige innstillinger | 130 | | | |

1 For din sikkerhet

1.1 Korrekt bruk

Apparatet er beregnet til bruk i private husholdninger for å tilberede kaffedrikker og for å varme opp melk og vann.

All annen bruk regnes som ikke korrekt og kan føre til skader på personer og utstyr.

1.2 Fare på grunn av elektrisk strøm

Bruk bare apparatet når det er i teknisk feilfri stand.

Hvis apparatet eller strømkabelen er skadet, er det livsfare på grunn av strømstøt. Du må da ikke bruke apparatet, men få det reparert av produsenten, kundeservice eller en servicepartner.

Apparatet skal ikke dyppes ned i vann. Strømkabelen og støpselet må ikke komme i kontakt med vann.

Apparatet skal ikke dyppes ned i vann. Strømkabelen og støpselet må ikke komme i kontakt med vann.

Koble apparatet fra strømforsyningen hvis det er uten tilsyn over lengre tid.

1.3 Fare for brannskader og skålding

Væsker og damp som strømmer ut, kan være svært

varme. Dysene på utløpet blir likeledes svært varme.

1.4 Generell sikkerhet

Du må ikke bruke apparatet i et skap eller på høyder over 2000 m.

Du må ikke gripe inn i apparatet mens det er i bruk.

Du må ikke åpne huset eller manipulere apparatet eller tilbehøret på annen måte.

1.5 Barn

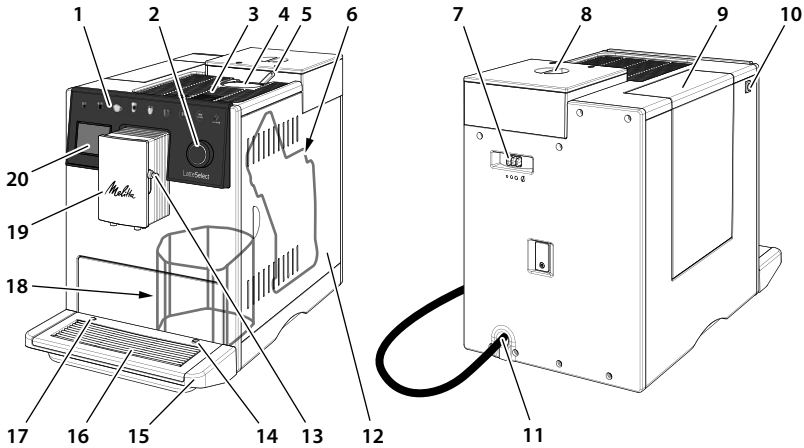
Barn skal ikke leke med apparatet.

Du må holde barn som er yngre enn 8 år, borte fra apparatet.

Apparatet kan brukes av barn som er eldre enn 8 år, samt av personer med reduserte fysiske, sensoriske eller mentale evner eller som mangler erfaring og kunnskap, men kun hvis de er under tilsyn eller har fått opplæring i sikker bruk av apparatet og forstår farene som kan oppstå av det.

Rengjøring og vedlikehold skal ikke utføres av barn som er yngre enn 8 år. Barn som er eldre enn 8 år må være under tilsyn ved rengjøring og vedlikehold.

2 Oversikt over apparatet



- | | |
|--|---|
| <ul style="list-style-type: none"> 1 Betjeningstaster 2 "Dreiregulator" 3 Koppvarmeplate med rustfri stålplate (alt etter modell) 4 Pulversjakt 5 Vippearm "Bean Select" 6 Bryggeenhet (bak kledningen) 7 Spak "Malegradjustering" 8 2-kammersbønnebeholder 9 Vanntank 10 "På-/Av"-knapp | <ul style="list-style-type: none"> 11 Strømkabel med kabelrom 12 Kledning 13 Tilkobling av melkeslangen til utløpet 14 Tilkobling av melkeslangen til dryppskålen 15 Dryppskål 16 Koppeplate 17 Flottør 18 Grutbeholder (innvendig) 19 Høydejusterbart uttak med 2 kaffedyser, 2 melkedyser, 1 varmtvannsdyse, koppbelysning 20 Display |
|--|---|



- | | |
|---|--|
| <ul style="list-style-type: none"> 1 Tilberede espresso 2 Tilberede café crème 3 Tilberede cappuccino 4 Tilberede latte macchiato 5 Tilberede melkeskum 6 Tilberede varmtvann | <ul style="list-style-type: none"> 7 Tilberede 2 drikker samtidig (se kapittel 5.3, side 129) 8 Velge personlige innstillinger for drikker eller tilberede drikker med oppskrifter (se kapittel 6.2, side 129) 9 Stille inn kaffestyrke (se kapittel 5.4, side 129) |
|---|--|

2.1 Inkludert i leveransen

- Kaffeskje med skruhjelpemiddel til vannfilteret.
- Plast-melkebeholder eller termo-melkebeholder henholdsvis med melkeslange eller bare melkeslange (alt etter modell)
- Vannfilter
- Teststrimmel til bestemmelse av vannhardhet

2.2 Betjeningstaster

Betjeningstastene reagerer bare når de blir betjent med fingeren.

Av og til lyser ikke alle betjeningstastene. I det øyeblikket fungerer bare de betjeningstastene som lyser.

2.3 "På/Av"-knapp

Du slår på apparatet ved å trykke på "På/Av"-knappen. Mens apparatet varmes opp, gjennomfører det en skylling. Sett helst en beholder under utløpet.

Du kan slå av apparatet ved å trykke på "På/Av"-knappen. Hvis du ikke slår av apparatet selv, kobler det seg automatisk ut etter en definert utkoblingstid.

2.4 Klar skjerm

Etter at du har slått på eller etter at du har gått ut av alle undermenyer, viser apparatet en klar skjerm. Nå kan du tilberede drikker eller navigere i menyen.



2.5 "Dreieregulator"

Med "dreieregulatoren" kan du ganske enkelt navigere i menyen.



Trykk på "dreieregulatoren" lenger enn 2 sekunder for å åpne menyen *Programmer*.



Ved å dreie på "dreieregulatoren", kan du velge et punkt.



Ved å trykke kort kan du bekrefte et valg eller forlate en meny hvor det ikke finnes noen valgmulighet.



Så snart en varsel trekant lyser oppe til høyre på displayet, kan du komme til pleieprogrammene med et kort trykk.



Valget av menyene vises alltid i kortform i denne bruksanvisningen:

- Naviger til menyen *Pleie* > *Avkalking*.



Med *Forlat* kan du forlate en meny og åpne klar skjerm.

3 De første trinnene

3.1 Utpakking av apparatet

Fjern emballasjematerialet, tapestrimlene og beskyttelsesfoliene fra apparatet. Ta vare på originalemballasjen.

Apparatet ble testet i fabrikken for feilfri funksjon. I apparatet kan det derfor være spor etter kaffe og vann.

3.2 Oppstilling av apparatet

- Sett apparatet på et tørt rom.
- Sett apparatet på et stabilt, plant og tørt underlag. Underlaget må ikke være varmt. Apparatet må ikke plasseres i nærheten av oppvaskkum eller lignende.
- Hold tilstrekkelig avstand på ca. 10 cm til vegg og andre gjenstander. Avstanden over kaffemaskinen bør være minst 20 cm.
- Legg strømkabelen slik at den ikke ligger over kanter og ikke kan skades av varme flater.

3.3 Tilkobling av apparatet

Koble apparatet bare til en korrekt installert jordet stikkontakt. Jordet stikkontakt må være sikret med minst en 10 A-sikring.

3.4 Slå på apparatet første gang

- Sett et kar under det høydejusterbare utløpet. Avstanden mellom utløp og kar bør være så liten som mulig.
- Slå på apparatet med "På-/Av-knappen".
- Start oppsettet ved å trykke kort på "dreieregulatoren".
- Still inn språk.
- Still inn vannhardhet. Du kan bestemme vannhardheten med den vedlagte teststrimmelen. Følg anvisningene på teststrimmelen og angivelsene i tabellen i kapittel 8.10, side 133.
- Ta ut vanntanken. Skyll vanntanken med rent ledningsvann.
- Fyll vanntanken med friskt, kaldt ledningsvann og sett den inn. Følg anvisningene i kapittel 4.1, side 127.
- Fyll bønnebeholderen med kaffebønner. Følg anvisningene i kapittel 4.2, side 127. Alternativt kan du fylle kaffepulver i pulversjakten. Følg anvisningene i kapittel 4.3, side 127.
- Tilbered de to første drikkene. Følg anvisningene i kapittel 5, side 128.
- Hell ut de to første drikkene etter den første igangkjøringen.

4 Klargjøre for tilberedelse

4.1 Fylle på ledningsvann

Vannets kvalitet har stor betydning for kaffesmaken. Fyll vanntanken kun med friskt, kaldt ledningsvann som ikke inneholder kullsyre. Skift ut vannet daglig. Vær oppmerksom på det maksimale påfyllingsnivået.

4.2 Påfylling av kaffebønner

2-kammersbønnebeholderen gjør det mulig å bruke to sorter kaffebønner. Med vippearmen "Bean Select" skifter du bønnekammer.

Merk! Frysetørkede eller karamelliserte kaffebønner kan klistre igjen kvernverket. Også kaffepulver kan skade kvernverket.

Brente kaffebønner mister aromaen sin innen noen få dager. Fyll derfor ikke for mange kaffebønner i bønnekammeret.

Forsiktig! Ved skifte av bønnekammer blir en rest av de andre kaffebønnene liggende i kvernverket. De neste to kaffedrikkene tilberedes med rester etter den forrige sorten. Personer som ikke tåler koffein bør først drikke den tredje kaffedrikken.

4.3 Påfylling av kaffepulver

Du kan tilberede dine kaffedrikkere også med kaffepulver.

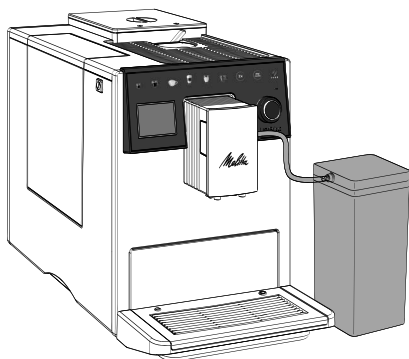
Bruk den medfølgende kaffeskjeen til dosering. Fyll maksimalt en kaffeskje med kaffepulver i pulversjakten.

Merk! Instantprodukter kan klistre igjen og tette bryggeenheten.

Hvis du innen 3 minutter etter å ha åpnet pulversjakten ikke tilbereder noen kaffedrikk, kobler apparatet om til drift med kaffebønner. Kaffepulveret kastes da i grutbeholderen.

4.4 Bruke melkebeholder

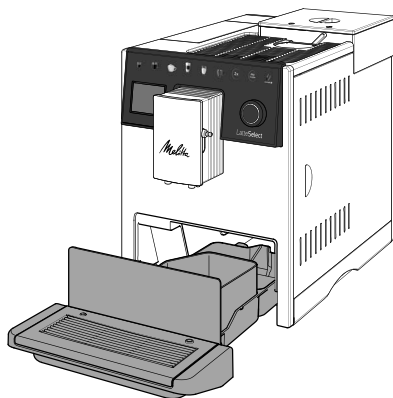
For tilberedelsen av melkeskum eller varm melk kan du bruke den medleverte melkebeholderen, men også en vanlig melkekartong (alt etter modell).



Bruk alltid kald melk. Fyll bare så mye melk i beholderen som du skal bruke umiddelbart. Du kan oppbevare melkebeholderen i kjøleskapet.

4.5 Tømme dryppskål og grutbeholder

Etter et forhåndsbestemt antall tilberedelser ber apparatet om at dryppskålen og grutbeholderen tømmes. Flottøren som stikker ut, viser deg også når det er på tide å tømme dryppskålen.



Dryppskålen kan trekkes fremover og ut av apparatet. Tøm alltid både dryppskålen og grutbeholderen. Husk etterpå å skyve dryppskålen tilbake i apparatet inntil anslaget.

Hvis du tømmer dryppskålen mens apparatet ikke er slått på, registrerer apparatet det ikke. Derfor kan det hende at du blir

oppfordret til å tømme selv om dryppskålen og grutbeholderen ennå ikke er fulle.

5 Tilberede drikker

Følg følgende anvisninger ved tilberedelse:

- Vanntanken bør være fylt tilstrekkelig. Hvis påfyllingsnivået er for lite, ber apparatet om etterfylling.
- I 2-kammersbønnebeholderen bør det alltid være tilstrekkelig med kaffebønner. Først når det ikke lenger finnes kaffebønner i bønnekammeret og kvernverket er tomt, oppfordrer apparatet til etterfylling.
- For tilberedelsen av en drikk med melk må den fylte melkebeholderen eller en vanlig melkekartong være tilkoblet. Apparatet viser ikke at melk mangler.
- Drikkekoppene må være store nok.
- Displayet må vise klar skjerm.
- Du starter tilberedelsen ved å trykke på den tilsvarende betjeningsstasten. Følg meldingene på displayet under tilberedelsen.
- Du kan avbryte tilberedelsen før tiden ved å trykke på betjeningsstasten på nytt.
- Tilberedelsen avsluttes automatisk.
- Etter tilberedelse av en drikk med melk oppfordrer apparatet deg til å starte programmet *Skylle melkesystem*. Du kan imidlertid tilberede flere drikker og utføre programmet *Skylle melkesystem* senere. Hvis det i løpet av 5 sekunder ikke følger noen betjening, veksler apparatet til klar skjerm uten å utføre programmet.

5.1 Ta ut varmtvann for te

Du kan velge den vanntemperaturen som passer til de forskjellige tesortene.

Trykk på betjeningsstasten "varmtvann" lenger enn 2 sekunder og velg så ut en tesort fra listen. Ut fra valget ditt bruker apparatet en passende vanntemperatur. Trykk på "drieregulatoren" for å starte uttaket.

Innstillingen lagres og brukes ved neste varmtvannsuttak.

5.2 Tilberede drikker med oppskrifter

Med apparatet kan du tilberede andre drikkespesialiteter, f.eks. en americano.

Trykk på betjeningstasten "my recipes button" lenger enn 2 sekunder og velg så ut en oppskrift fra listen. Trykk på "dreieregulatoren" for å starte tilberedelsen.

5.3 Tilberede to drikker samtidig

Av mange drikker kan du med en gang tilberede to kopper. Da må du først trykke på knappen "2x". Deretter kan du enten trykke på en betjeningstast eller velge en oppskrift.

Innstillingen gjelder bare for den aktuelle tilberedelsen. Hvis du ikke tilbereder en drikk innen 30 sekunder, skifter apparatet til uttak av én kopp.

Tasten "2x" kan ikke brukes for varmtvann. Ved bruk av kaffepulver kan tasten heller ikke brukes.

5.4 Endre innstillinger under tilberedelsen

Under tilberedelsen kan du ennå endre kaffestyrken og drikkemengden.

Du kan stille inn kaffestyrken under maleprosessen ved å trykke på betjeningsknappen "kaffestyrke".

Du kan endre drikkemengden ved å dreie på "dreieregulatoren".

Disse innstillingene gjelder kun for den aktuelle tilberedelsen.

5.5 Endre forhåndsinnstillinger

Du kan endre forhåndsinnstillingen for kaffestyrken, drikkemengden og temperaturen.

F.eks for å endre kaffestyrken for en espresso, må du navigere til menyen *Betjeningstaster > Espresso > Kaffestyrke* og velge den ønskede kaffestyrken.

De endrede forhåndsinnstillingene blir lagret. Du kan til enhver tid endre forhåndsinnstillingen igjen.

5.6 Endre oppskrifter

Du kan endre forhåndsinnstillingene for oppskriftene.

F.eks. for å endre kaffestyrken for en ristretto må du navigere til menyen *Oppskrifter > Ristretto > Kaffestyrke* og velge ønsket kaffestyrke.

De endrede forhåndsinnstillingene blir lagret. Du kan til enhver tid endre forhåndsinnstillingen igjen.

6 Personlige innstillinger – profiler

Profiler-funksjonen gjør det mulig å lagre egne innstillinger for opptil seks personer i en brukerprofil. Hermed kan du oppfylle individuelle preferanser når det gjelder kaffestyrke, drikkemengde og temperatur.

6.1 Opprette brukerprofil

I menyen *Profiler* er det opprettet 6 brukerprofiler med fastsatte brukernavn. Du kan når som helst endre brukernavnene.

- Velg et brukernavn i menyen *Profiler* og velg deretter *Endre navn*.
- Legg inn et nytt brukernavn med "dreieregulatoren".

Etter at det nye brukernavnet er lagt inn, vises brukerprofilen automatisk.

Du kan vise og skjule brukerprofilene. Dermed vises bare de nødvendige brukerprofilene.

- Gå til menyen *Profiler > Brukernavn > Vise/skjule* for å vise eller skjule brukerprofilen.

6.2 Velge personlige innstillinger

Så snart brukerprofilen er opprettet, kan du for hver drikk velge de personlige innstillingene for kaffestyrke, drikkemengde og temperatur.

For å velge f.eks. drikkemengden for en cappuccino, må du navigere til menyen *Profiler > Brukernavn > Cappuccino > Kaffe-mengde* og velge ønsket drikkemengde.

De personlige innstillingene blir lagret. Du kan når som helst endre innstillingene igjen.

6.3 Tilberede drikker med personlige innstillinger

For å kunne tilberede en drikk med *Profiler*-funksjonen må du trykke på "my recipes"-tasten til ønsket brukernavn vises. Det vises bare brukerprofiler som er åpnet (se kapittel 6.1 *Opprette brukerprofil* på side 129).

Du starter tilberedelsen ved å trykke på den tilsvarende betjeningstasten.

Hvis du ikke tilbereder en drikk i løpet av 30 sekunder, skifter apparatet til klar skjerm.

Profiler-funksjonen kan du forlate når som helst ved å trykke på "my recipes"-tasten helt til klar skjerm vises.

7 Grunninnstillinger

7.1 Språk

Språket for displayet kan du endre i menyen *Innstillinger > Språk*.

7.2 Energisparemodus

Energisparemodusen medfører en senking av oppvarmingstemperaturen og kobler ut belysningen.

I menyen *Innstillinger > Energisparemodus* kan du stille inn etter hvilken tidsperiode apparatet skal koble til energisparemodusen. Du kan velge definerte verdier mellom 3 minutter og 4 timer.

Funksjonen kan du ikke deaktivere. Senest etter 4 timer uten betjening kobler apparatet over til energisparemodusen.

Når apparatet er i energisparemodus, kan du vekke det ved å trykke kort på "dreieregulatoren".

7.3 Automatisk utkobling

Hvis apparatet ikke blir betjent i lengre tid, slår det seg automatisk av etter en forhåndsinnstilt tidsperiode.

I menyen *Innstillinger > Auto OFF* kan du stille inn etter hvilken tidsperiode apparatet skal koble ut. Du kan velge definerte verdier mellom 9 minutter og 8 timer.

Funksjonen kan du ikke deaktivere. Senest etter 8 timer uten betjening slås apparatet av.

7.4 Utkoblings skylking

Apparatet gjennomfører en skylking når det slås på og når det slås av.

I menyen *Innstillinger > Utkoblings skylking* kan du deaktivere eller aktivere utkoblings skylking igjen.

Det anbefales ikke å deaktivere utkoblings skylking permanent.

7.5 Fabrikkinnstilling

I menyen *Innstillinger > Fabrikkinnstilling* kan du stille apparatet tilbake til fabrikkinnstillinger. Derved går alle personlige innstillinger tapt, inklusive innstillingene i menyen *Profiler*.

7.6 Menyer Statistikk og System

I menyen *Statistikk* får du informasjon om antall tilberedte drikker.

I menyen *System* får du informasjon om programversjonen. Dessuten får du tilgang til funksjonen *Dampe ut* (se Kapittel 9, side 134).

7.7 Malegrad

Malegraden kaffebønnene males med, påvirker kaffesmaken. Jo finere malegraden stilles inn, desto sterkere blir kaffen.

Malegraden ble innstilt optimalt fra fabrikk. Forandre innstillingen av malegraden tidligst etter 100 kaffeuttak (etter omtrent 1 måned, avhengig av kaffekonsum).

Med spaken "Malegradjustering" på baksiden av apparatet kan du stille inn malegraden optimalt.

Ikke still inn malegraden for fint. Malegraden er stilt inn optimalt når kaffen flyter jevnt ut av utløpet, og det dannes en fin, tykk crema.

8 Pleie og vedlikehold

Regelmessig vedlikehold og rengjøring av apparatet garanterer en konstant høy kvalitet på drikkene dine.

Rengjør regelmessig alle deler og overflater som kommer i kontakt med kaffe, bønner, melk og vann.

Merk! Uegnede rengjøringsmidler kan skade apparatet. Bruk kun de anbefalte rengjøringsmidlene.

8.1 Rengjøre overflater

Bruk en myk, fuktig klut og litt oppvaskmiddel til rengjøring av overflatene. Utvendig smuss bør fjernes straks.

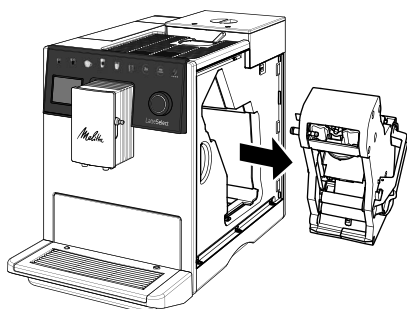
Etter at du har tømt dryppskålen og grutbeholderen, bør du skylle disse og ved behov også rengjøre dem med en myk, fuktig klut og litt oppvaskmiddel.

Rester av kaffebønner i 2-kammersbønnebeholderen kan du fjerne med en myk klut. Kluten må være tørr.

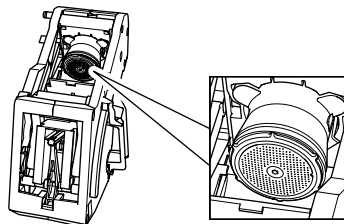
8.2 Rengjøre bryggeenhet

Bryggeenheten bør rengjøres hver uke.

- Fjern kledningen ved å gripe det innfelte håndtaket og trekke kledningen til side.
- Trykk og hold den røde spaken på håndtaket i bryggeenheten og dreii håndtaket med klokken til det går i lås ved anslaget.
- Trekk bryggeenheten ut ved å holde i håndtaket.



- Skyll hele bryggeenheten grundig på alle sider under rennende vann. Vær spesielt oppmerksom på at silen er fri for kafferester.

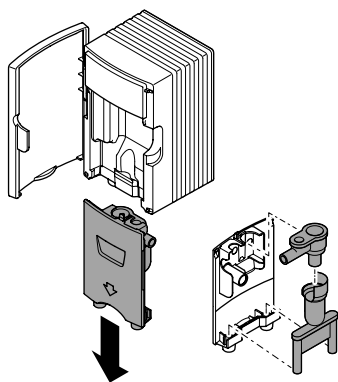


- La bryggeenheten dryppe av.
- Fjern kafferester fra flatene på innsiden av apparatet med en myk, tørr klut.
- Sett bryggeenheten inn i apparatet. Trykk og hold den røde spaken på håndtaket til bryggeenheten og dreii håndtaket mot klokken til det går i lås ved anslaget.
- Sett kledningen på plass slik at den smekker på plass.

8.3 Rengjøre melkeenheten

I melkerester kan det i løpet av noen få dager dannes helsefarlige mikrober. Derfor bør du rengjøre melkeenheten, melkeslangen og melkebeholderen regelmessig.

- Trekk melkeslangen av fra utløpet og fra melkebeholderen.
- Ta melkeenheten fra hverandre.



- Fjern stigerøret og pakningene fra lokket til melkebeholderen.
- Rengjør alle enkeltdelene med varmt vann. Bruk en myk, fuktig klut og oppvaskmiddel.
- Sett melkeenheten sammen igjen. Pass på at melkeenheten ved monteringen blir presset oppover til anslaget.

8.4 Hurtigstart av pleieprogrammer

⚠ Så snart varseltekanten lyser oppe til høyre på displayet, oppfordrer apparatet deg til å utføre et pleieprogram.

🔄 Trykk kort i løpet av 5 sekunder på "dreieregulatoren" for å starte pleieprogrammet direkte.

Hvis det ikke skjer noen betjening i løpet av 5 sekunder, skifter apparatet til klar skjerm og du kan tilberede flere drikker. Men varseltekanten lyser fortsatt på displayet.

Når klar skjerm vises og varseltekanten lyser, kan du åpne pleiemenyen direkte. Trykk da kort på "dreieregulatoren". Pleiemenyen åpnes og viser alle pleieprogrammer som skal utføres. Disse kan du starte direkte.

8.5 Program Skylle kaffesystem

Med programmet *skylle kaffesystem* skylles de innvendige delene i kaffesystemet og dysene på utløpet.

Du kan åpne programmet ved å gå til menyen *Pleie > Skylle kaffesystem*. Still en beholder under utløpet før du starter skyllingen. Under skyllingen kommer skyllevann ut fra apparatets indre til dryppskålen.

8.6 Program Skylle melkesystem

Etter tilberedelse av en drikk med melk oppfordrer apparatet deg til å starte programmet *Skylle melkesystem*.

Du kan også åpne programmet når som helst ved å navigere til menyen *Pleie > Skylle melkesystem*.

8.7 Program Rengjøre melkesystem

Med programmet *Rengjøre melkesystem* skylles og rengjøres melkesystemet. Du bør utføre programmet hver uke når du tilbereder drikker med melk.

Bruk utelukkende Melitta® Perfect Clean melkesystemrengjøringsmiddel for helautomatiske kaffemaskiner. Følg anvisningene på emballasjen til rengjøringsmiddelet for melkesystemet.

Bruk grutbeholderen som samlebeholder. Programmet tar ca. 3 minutter og bør ikke avbrytes.

Du kan åpne programmet ved å gå til menyen *Pleie > Rengjøre melkesystem*.

8.8 Program Rengjøre kaffesystem

Med programmet *Rengjøre kaffesystem* fjernes rester av kaffe og kaffeolje. Programmet bør utføres annenhver måned eller når apparatet ber om det. Først bør du imidlertid rengjøre bryggeenheten og de indre flatene i apparatet (se kapittel 8.2, side 131).

Bruk utelukkende Melitta® Perfect Clean rengjøringstabletter for helautomatiske kaffemaskiner. Følg anvisningene på emballasjen til rengjøringstablettene.

Forsiktig! Rengjøringsmiddel forårsaker øyeirritasjoner. Får man stoffet i øynene, må de skylles grundig med rent vann i noen minutter. Kontakt lege ved vedvarende plager.

Bruk grutbeholderen som samlebeholder. Programmet varer ca. 20 minutter og bør ikke avbrytes.

Du kan åpne programmet ved å gå til menyen *Pleie* > *Rengjøre kaffesystem*.

8.9 Program Avkalking av apparatet

Med programmet *Avkalking av apparatet* fjernes kalkavleiringer. Programmet bør utføres hver tredje måned eller når apparatet ber om det.

Under avkalkingen må det ikke være et vannfilter i vanntanken. Hvis du bruker vannfilter, må du fjerne dette før avkalkingen (se kapittel 8.11, side 133).

Bruk utelukkende Melitta® Anti Calc flytende avkalkingsmiddel til helautomatiske kaffemaskiner. Følg anvisningene på emballasjen til avkalkingsmiddelet.

Forsiktig! Avkalkingsmiddelet forårsaker øyeirritasjoner. Får man stoffet i øynene, må de skylles grundig med rent vann i noen minutter. Kontakt lege ved vedvarende plager.

Bruk grutbeholderen som samlebeholder. Programmet tar ca. 15 minutter og bør ikke avbrytes.

Du kan åpne programmet ved å gå til menyen *Pleie* > *Avkalking av apparatet*.

Skyll vanntanken grundig etter avkalkingen og fyll den med friskt ledningsvann.

8.10 Stille inn vannhardhet

Hardheten til vannet påvirker hvor ofte du må avkalke apparatet. Jo hardere vannet er, desto oftere må du utføre programmet *Avkalking av apparatet*.

Bestem vannhardheten ved bruk av den vedlagte teststrimmelen. Følg anvisningene på teststrimmelen og følgende tabell.

Du kan stille inn vannhardheten ved å navigere til menyen *Innstillinger* > *Vannhardhet*.

| Vannhardhet | °d | °e | °f |
|-------------|-----------|-----------|-----------|
| Bløtt | 0 til 10 | 0 til 13 | 0 til 18 |
| Middels | 10 til 15 | 13 til 19 | 18 til 27 |
| Hardt | 15 til 20 | 19 til 25 | 27 til 36 |
| Svært hardt | > 20 | > 25 | > 36 |

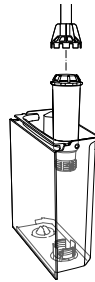
8.11 Bruke vannfilter

Bruk av vannfilter forlenger levetiden til apparatet. Vannfilteret filtrerer kalk og andre skadelige stoffer ut av vannet.

Hvis du bruker vannfilter og skifter det regelmessig, er det ikke behov for avkalking av apparatet mer enn en gang i året. Angivelsen er basert på gjennomsnittlig seks kaffedrikker med henholdsvis 120 ml per dag og 6 filterbytter i året.

Bruk utelukkende Melitta® Pro Aqua-filterpatroner til helautomatiske kaffemaskiner. Følg anvisningene på emballasjen til filterpatronen.

Bruk skruhjelpemiddelet for å skru vannfilteret i vanntanken inn eller ut.



Sette inn vannfilter

Skift vannfilteret når apparatet oppfordrer til det. Bruk grutbeholderen som samlebeholder.

- Legg det nye vannfilteret i en beholder med friskt ledningsvann i noen minutter.
- Naviger til menyen *Pleie* > *Filter* > *Sette inn filter*.

Skifte vannfilter

Bruk grutbeholderen som samlebeholder.

- Naviger til menyen *Pleie > Filter > Skifte filter*.

Fjerne vannfilter

- Naviger til menyen *Pleie > Filter > Fjerne filter*.
- Still etterpå inn vannhardheten (se kapittel 8.10, side 133).

9 Utdamping

Ved utdamping fjernes restvannet fra apparatet. Du bør utføre en utdamping av apparatet når du ikke skal bruke det i lengre tid, når du vil transportere det eller når det er fare for frost.

Hvis vannfilteret er satt inn, må du fjerne det først fra vanntanken.

- Plasser en beholder under utløpet.
- Naviger til menyen *System > Dampe ut*.

Etter at det er dampet ut, kobles apparatet ut.

Oppbevar vannfilteret i kjøleskapet i et kar med ledningsvann slik at det ikke står tørt i et lengre tidsrom.

10 Transport

Transporter apparatet helst i originalemballasjen.

Ikke fest løse deler med tape eller pakkeband fordi limrester er vanskelig å fjerne.

Ved forsendelsen av apparatet til Melittas servicekontor er det ikke nødvendig å sende inn koppeplaten. Dermed unngår du riper som kan oppstå under transport.

Før du transporterer apparatet, skal du gjøre følgende:

- Utfør utdamping av apparatet (se kapittel 9, side 134).
- Tøm dryppskålen og grutbeholderen.
- Tøm vanntanken.
- Tøm 2-kammersbønnebeholderen.
- Rengjør apparatet (se kapittel 8, side 131).
- Pakk inn apparatet.

11 Avfallsbehandling



Apparater som er merket med dette symbolet, er underlagt det europeiske direktivet 2012/19/EF for EE-avfall (WEEE).

Elektrisk utstyr skal ikke kastes i husholdningsavfallet. Lever apparatet miljøvennlig til egnet mottak.

12 Tekniske data

| Tekniske data | |
|------------------------|---------------------------------------|
| Driftsspenning | 220 V til 240 V, 50 Hz |
| Effektbehov | maksimalt 1400 W |
| Pumpetrykk | statisk maksimalt 15 bar |
| Mål | |
| Bredde | 255 mm |
| Høyde | 351 mm |
| Dybde | 475 mm |
| Volym | |
| 2-kammersbønnebeholder | 2 × 135 g |
| Vanntank | 1,8 l |
| Vekt (tom) | 9,25 kg |
| Omgivelsesbetingelser | |
| Temperatur | 10 °C til 32 °C |
| Relativ luftfuktighet | 30 % til 80 % (ikke kondenserende) |

13 Feil

Ta kontakt med hotline hvis tiltakene nedenfor ikke utbedrer feilene eller hvis det oppstår andre feil.

Telefonnumrene finner du på lokket til vanntanken eller på nettsiden under service.

| Feil | Årsak | Tiltak |
|---|---|--|
| Kaffen renner kun dråpevis ut av utløpet. | Malegraden er for fin. | ▪ Still inn malegraden grovere (se Kapittel 7.7, side 130). |
| | Apparatet er tilsmusset. | ▪ Rengjør bryggeenheten (se kapittel 8.2, side 131). ▪ Gjennomfør programmet <i>Rengjøre kaffesystem</i> (se kapittel 8.8, side 132). |
| | Apparatet er forkalket. | ▪ Avkalk apparatet (se Kapittel 8.9, side 133). |
| Kaffe renner ikke gjennom. | Vanntanken er ikke fylt eller ikke satt inn riktig. | ▪ Fyll vanntanken og pass på at den sitter riktig (se kapittel 4.1, side 127). |
| | Bryggeenheten er tett. | ▪ Rengjør bryggeenheten (se kapittel 8.2, side 131). |
| Kvernverket kverner ikke kaffebønner. | Kaffebønnene faller ikke ned i kvernverket. | ▪ Bank lett på 2-kammersbønnebeholderen. ▪ Rengjør 2-kammersbønnebeholderen. |
| | Vippearm "Bean Select" står loddrett. | ▪ Still vippearm mot venstre eller høyre. |
| | Kaffebønnene er for oljete. | ▪ Bruk andre kaffebønner. |
| | Fremmedlegemer i kvernverket. | ▪ Kontakt kundeservice. |
| Display viser <i>Fyll på bønner</i> selv om 2-kammersbønnebeholderen er fylt. | Kaffebønnene faller ikke ned i kvernverket. Ikke tilstrekkelig kvernedede bønner i bryggeenheten. | ▪ Bank lett på 2-kammersbønnebeholderen. ▪ Trykk på betjeningstast. |
| Høy lyd fra kvernverket. | Fremmedlegemer i kvernverket. | ▪ Kontakt kundeservice. |
| Bryggeenheten lar seg ikke sette inn etter at den er tatt ut. | Bryggeenheten er ikke korrekt låst. | ▪ Kontroller om grepet for låsing av bryggeenheten er korrekt låst (se Kapittel 8.2, side 131). |
| | Drivverket er ikke i riktig posisjon. | ▪ Trykk på tasten "Kaffestyrke" og hold den inne. Trykk i tillegg på "På-/Av-knappen" lenger enn 2 sekunder. Slipp tastene igjen. Deretter gjennomfører apparatet en initialisering. |
| Visning av <i>Systemfeil</i> i displayet. | Programvarefeil. | ▪ Slå apparatet av og på igjen. ▪ Kontakt kundeservice. |

NO

Sisällysluettelo

| | | | | | |
|-----|---|-----|------|---|-----|
| 1 | Turvallisuutesi vuoksi | 138 | 6 | Henkilökohtaiset asetukset – Profilit | 144 |
| 1.1 | Käyttötarkoitus..... | 138 | 6.1 | Käyttäjäprofiilin luominen | 144 |
| 1.2 | Sähkövirran aiheuttamat vaarat | 138 | 6.2 | Henkilökohtaisten asetusten valitseminen..... | 144 |
| 1.3 | Palovammojen vaara | 138 | 6.3 | Juomien valmistaminen henkilökohtaisilla asetuksilla | 144 |
| 1.4 | Yleinen turvallisuus | 138 | 7 | Perusasetukset | 144 |
| 1.5 | Lapset..... | 138 | 7.1 | Kieli..... | 144 |
| 2 | Yleiskuva laitteesta | 139 | 7.2 | Energiansäästötila..... | 145 |
| 2.1 | Toimituksen sisältö | 140 | 7.3 | Automaattinen virrankatkaisu..... | 145 |
| 2.2 | Käyttöpainikkeet | 140 | 7.4 | Loppuhuuhdeltu..... | 145 |
| 2.3 | Virtapainike | 140 | 7.5 | Tehdasasetukset | 145 |
| 2.4 | Valmiustilanäyttö | 140 | 7.6 | Valikot Tilastot ja Järjestelmä..... | 145 |
| 2.5 | Kiertosäädin | 140 | 7.7 | Jauhatusaste | 145 |
| 3 | Ensiaskeleet | 141 | 8 | Hoito ja huolto | 145 |
| 3.1 | Laitteen purkaminen pakkauksesta | 141 | 8.1 | Pintojen puhdistus..... | 145 |
| 3.2 | Laitteen sijoittaminen paikalleen.... | 141 | 8.2 | Suodatusyksikön puhdistaminen.... | 146 |
| 3.3 | Laitteen kytkeminen sähköverkkoon..... | 141 | 8.3 | Maitoysikön puhdistaminen | 146 |
| 3.4 | Laitteen ensimmäinen päälekytkentä..... | 141 | 8.4 | Hoito-ohjelmien pikakäynnistys..... | 146 |
| 4 | Käytön esivalmistelut | 141 | 8.5 | Kahvijärjestelmän huuhtelu - ohjelma | 147 |
| 4.1 | Vesijohtoveden täyttäminen..... | 141 | 8.6 | Maitojärjestelmän huuhtelu - ohjelma | 147 |
| 4.2 | Kahvipapujen lisääminen..... | 142 | 8.7 | Maitojärjestelmän puhdistus - ohjelma | 147 |
| 4.3 | Kahvijauheen täyttäminen | 142 | 8.8 | Kahvijärjestelmän puhdistus - ohjelma | 147 |
| 4.4 | Maitosäiliön käyttäminen | 142 | 8.9 | Laitteen kalkinpoisto -ohjelma | 147 |
| 4.5 | Tippa-astian ja kahvinporosäiliön tyhjentäminen..... | 142 | 8.10 | Veden kovuuden asettaminen | 148 |
| 5 | Juomien valmistaminen | 143 | 8.11 | Vesisuodattimen käyttäminen | 148 |
| 5.1 | Kuuman veden ottaminen teetä varten | 143 | 9 | Ilmaus | 148 |
| 5.2 | Juomien valmistaminen reseptien avulla..... | 143 | 10 | Kuljetus | 149 |
| 5.3 | Kahden juoman valmistaminen samanaikaisesti..... | 143 | 11 | Hävittäminen | 149 |
| 5.4 | Asetusten muuttaminen valmistuksen aikana..... | 143 | 12 | Tekniset tiedot | 149 |
| 5.5 | Esiasetusten muuttaminen..... | 144 | 13 | Häiriöt | 150 |
| 5.6 | Reseptien muuttaminen..... | 144 | | | |

1 Turvallisuutesi vuoksi

1.1 Käyttötarkoitus

Laite on tarkoitettu kotitalouskäyttöön kahviuomien valmistamiseen sekä maidon ja veden lämmittämiseen.

Kaikenlainen muu käyttö on käyttötarkoituksen vastaista ja voi johtaa henkilö- ja omaisuusvahinkoihin.

1.2 Sähkövirran aiheuttamat vaarat

Käytä laitetta vain, kun se on teknisesti moitteettomassa kunnossa.

Jos laite tai virtajohto on vaurioitunut, on olemassa sähköiskun aiheuttama hengenvaara. Laitetta ei silloin saa käyttää, vaan se on toimitettava valmistajalle, asiakaspalvelulle tai huoltokumppanille korjattavaksi.

Laitetta ei saa upottaa veteen. Virtajohto ja verkkopistoke eivät saa joutua kosketukseen veden kanssa.

Laitetta ei saa upottaa veteen. Virtajohto ja verkkopistoke eivät saa joutua kosketukseen veden kanssa.

Jos laite on pidemmän aikaa ilman valvontaa, kytke se irti virtalähteestä.

1.3 Palovammojen vaara

Laitteesta pääsevät nesteet ja höyryt voivat olla erittäin kuumia. Myös suuttimet kuumenevat huomattavasti.

1.4 Yleinen turvallisuus

Laitetta ei saa käyttää kaapissa eikä yli 2000 metrin korkeudessa.

Laitteen sisäpuolelle ei saa koskea laitteen ollessa käynnissä.

Kotelo ei saa avata eikä laitteeseen tai lisävarusteisiin saa tehdä mitään muutoksia.

1.5 Lapset

Lapset eivät saa leikkiä laitteella.

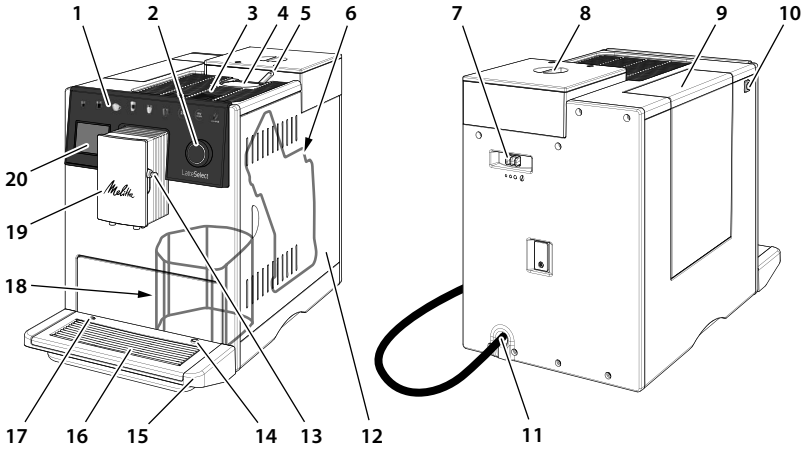
Laite on pidettävä poissa alle 8-vuotiaiden lasten ulottuvilta.

Yli 8-vuotiaat lapset sekä sellaiset henkilöt, joilla on jokin fyysinen, aistimuksellinen tai henkinen rajoite tai joilta puuttuu tietoa ja kokemusta laitteen käytöstä, saavat käyttää laitetta ainoastaan valvonnassa tai jos heidät on perehdytetty laitteen turvalliseen käyttöön ja he ymmärtävät käytön aiheuttamat vaarat.

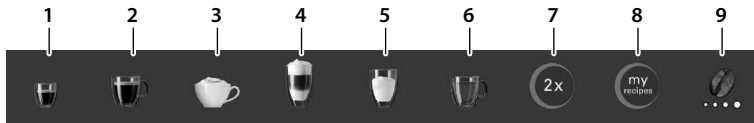
Alle 8-vuotiaat lapset eivät saa suorittaa laitteen puhdistusta tai huoltoa. Yli 8-vuotiaiden lasten suorittamia

puhdistus- ja huoltotoimenpiteitä on valvottava.

2 Yleiskuva laitteesta



- | | |
|--|---|
| 1 Käyttöpainikkeet | 11 Virtajohto ja johdon säilytyslokero |
| 2 Kiertosäädin | 12 Suojus |
| 3 Kuppiritilä, jolla ruostumaton teräslevy (mallista riippuen) | 13 Maitoletkun liitäntä suuttimessa |
| 4 Kahvijauhesäiliö | 14 Maitoletkun liitäntä tippa-alustassa |
| 5 Kahvipapujen valinnan keinuvipu | 15 Tippa-alusta |
| 6 Suodatusyksikkö (suojuksen takana) | 16 Kuppilevy |
| 7 Jauhatusasteen säätövipu | 17 Koho |
| 8 Kaksiosainen kahvipapusaäiliö | 18 Kahvinporosäiliö (sisällä) |
| 9 Vesisäiliö | 19 Korkeussäädettävä suutin, jossa 2 kahvisuutinta, 2 maitosuutinta, 1 kuumen veden suutin, kupin valaistus |
| 10 Virtapainike | 20 Näyttö |



- 1 Espresso valmistus
- 2 Café crêmen valmistus
- 3 Cappuccinon valmistus
- 4 Latte macchiaton valmistus
- 5 Maitovaahdon valmistus
- 6 Kuuman veden valmistus
- 7 Kahden juoman valmistaminen samanaikaisesti (katso luku 5.3, sivu 143)
- 8 Henkilökohtaisten juoma-asetusten valinta tai juomien valmistaminen reseptien avulla (katso luku 6.2, sivu 144)
- 9 Kahvin vahvuuden asettaminen (katso luku 5.4, sivu 143)

2.1 Toimituksen sisältö

- Kahvilusikka, jossa on ruuvain vesisuodatinta varten
- Muovinen maitosäiliö tai termosmaitosäiliö maitoletkulla tai pelkkä maitoletku (mallista riippuen)
- Vesisuodatin
- Testiliuska veden kovuuden määrittämiseen

2.2 Käyttöpainikkeet

Käyttöpainike reagoi vain sormella painamiseen.

Kaikki käyttöpainikkeet eivät aina pala. Vain valaistujen käyttöpainikkeiden toiminnot ovat sillä hetkellä käytettävissä.

2.3 Virtapainike

Laite kytketään päälle painamalla virtapainiketta. Laite lämpenee ja suorittaa samalla huuhtelun. Aseta mahdollisuuksien mukaan astia suuttimen alle.

Voit sammuttaa laitteen painamalla virtapainiketta. Jos et itse sammuta laitetta, se kytkeytyy määritetyn poiskytkentäajan kuluttua automaattisesti pois päältä.

2.4 Valmiustilanäyttö

Päällekytkennän jälkeen tai kaikkien alavalikoiden sulkemisen jälkeen laitteen näytössä näkyy valmiustilanäyttö. Voit nyt valmistaa juomia tai navigoida valikossa.



2.5 Kiertosäädin

Voit siirtyä valikossa helposti kiertosäädintä käyttämällä.



Ohjelmavalikko avataan painamalla kiertosäädintä yli 2 sekuntia.



Suorita valinta kiertosäädintä kääntämällä.



Painamalla kytkintä lyhyesti voit joko vahvistaa valintasi tai poistua valikosta, jossa ei ole valittavia vaihtoehtoja.



Kun näytön oikeaan yläkulmaan tulee näkyviin varoituskolmio,



voit avata hoito-ohjelmat lyhyellä painalluksella.

Valikkovaihtoehdot näytetään tässä käyttö-ohjeessa aina lyhennetyssä muodossa:

- Siirry valikossa kohtaan *Hoito > Kalkinpoisto*.



Voit poistua valikosta valmiusnäyttöön valitsemalla *Poistu*.

3 Ensiaskleet

3.1 Laitteen purkamisen pakkauksesta

Poista laitteesta pakkausmateriaalit, teipit ja suojakalvot. Säilytä alkuperäinen pakkaus.

Laite on tarkastettu tehtaalla moitteettoman toiminnan takaamiseksi. Sen vuoksi laitteessa voi olla kahvin ja veden jäämiä.

3.2 Laitteen sijoittaminen paikalleen

- Aseta laite kuivaan tilaan.
- Aseta laite tukevalle, tasaiselle ja kuivalle alustalle. Alusta ei saa olla kuuma. Laite ei saa olla astianpesuautaiden tmv. lähellä.
- Säilytä riittävä, noin 10 cm:n etäisyys seinään ja muihin esineisiin. Laitteen yläpuolella tulisi olla vähintään 20 cm tyhjää tilaa.
- Sijoita virtajohto niin, ettei se kulje terävien reunojen yli ja etteivät kuumat pinnat voi vaurioittaa sitä.

3.3 Laitteen kytkeminen sähköverkkoon

Kytke laite vain määräysten mukaisesti asennettuun suojakosketinpistorasiaan. Suojakosketinpistorasian on oltava suojattu vähintään 10 A:n sulakkeella.

3.4 Laitteen ensimmäinen päällekytkentä

- Aseta astia korkeussäädettävän suuttimen alle. Suuttimen ja astian välisen etäisyyden tulisi olla mahdollisimman pieni.
- Kytke laite päälle painamalla virtapainiketta.
- Aloita asennus painamalla kiertosäädintä lyhyesti.
- Aseta kieli.
- Säädä veden kovuus. Voit määrittää veden kovuuden mukana toimitetulla testiliuskalla. Noudata testiliuskan ohjeita ja käytä luvussa 8.10, sivu 148 olevan taulukon lukemia.
- Ota vesisäiliö pois paikaltaan. Huuhtelee vesisäiliö puhtaalla vesijohtovedellä.
- Täytä vesisäiliö puhtaalla ja kylmällä vesijohtovedellä ja aseta säiliö paikalleen. Noudata luvussa 4.1, sivu 141 olevia ohjeita.
- Lisää kahvipapusaäiliöön kahvipapuja. Noudata luvussa 4.2, sivu 142 olevia ohjeita. Vaihtoehtoisesti voit myös annostella kahvijauheen kahvijauhesäiliöön. Noudata luvussa 4.3, sivu 142 olevia ohjeita.
- Valmista kaksi ensimmäistä juomaa. Noudata luvussa 5, sivu 143 olevia ohjeita.
- Ensimmäisen käyttöönoton jälkeen kaada kaksi ensimmäistä kahvijuoimaa pois.

4 Käytön esivalmistelut

4.1 Vesijohtoveden täyttämisen

Vesijohtoveden laatu vaikuttaa ratkaisevasti kahvin makuun. Täytä vesisäiliö ainoastaan puhtaalla, kylmällä ja hiilihapottomalla vesijohtovedellä. Vaihda vesijohtovesi päivittäin. Huomioi ensimmäistäyttötasa.

4.2 Kahvipapujen lisääminen

Kaksikammioisen kahvipapusailiön avulla voit käyttää laitteessa kahta eri kahvipapulaatua. Voit valita käytettävän kahvipapusailiön keinuvivun avulla.

Huomio! Pakastekuivatut tai karamellisoidut kahvipavut ovat tahmeita ja ne voivat vaikeuttaa kahvimyllyn toimintaa. Myös kahvijauhe voi vahingoittaa kahvimyllyä.

Paahdetut kahvipavut menettävät arominsa muutamassa päivässä. Älä sen vuoksi täytä kahvipapusailiöön liikaa kahvipapuja.

Varoitus! Kun kahvipapusailiötä vaihdetaan, pois valittujen kahvipapujen jäämät jäävät kahvimyllyyn. Seuraavat kaksi kahvijuomaa valmistetaan vielä edellisen papulajin jäämistä. Kofeiiniherkkyydestä kärsivien henkilöiden tulisi nauttia vasta kolmas kahvijouma vaihtamisen jälkeen.

4.3 Kahvijauheen täyttäminen

Voit valmistaa kahvijuumasi myös kahvijauhetta käyttäen.

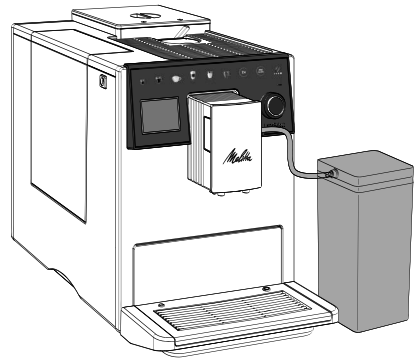
Käytä kahvin annosteluun laitteen mukana toimitettua mittalusikkaa. Laita kahvijauhesäiliöön korkeintaan yksi täysi mittalusikallinen jauhetta kahvia.

Huomio! Pikakahvivalmisteet ovat tahmeita, ja ne voivat tukkia suodatinyksikön.

Jos kahvijuomaa ei valmisteta kolmen minuutin kuluessa kahvijauhesäiliön avaamisesta, laite kytketty takaisin kahvipapujen käyttöön. Kahvijauhe tyhjenetään tällöin kahvinporosäiliöön.

4.4 Maitosäiliön käyttäminen

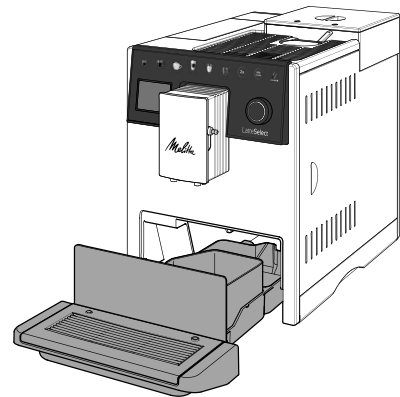
Maitovaahdon valmistamiseen tai maidon lämmittämiseen voidaan käyttää laitteen mukana toimitettua maitosäiliötä tai tavallista maitopakkausta.



Käytä aina kylmää maitoa. Kaada maitosäiliöön vain kullakin kerralla käyttämäsi määrä maitoa. Maitosäiliötä voidaan säilyttää jääkaapissa.

4.5 Tippa-astian ja kahvinporosäiliön tyhjentäminen

Kun laite on valmistanut valitun määrän juomia, laite kehottaa tyhjentämään tippa-astian ja kahvinporosäiliön. Myös näkyvissä oleva koho ilmaisee, milloin on aika tyhjentää tippa-astia.



Tippa-astian voi vetää ulos laitteen etuosasta. Tyhjennä aina sekä tippa-astia että kahvinporosäiliö. Varmista, että tippa-astia työnnetään laitteeseen vasteeseen saakka.

Jos tyhjennät tippa-alustan silloin, kun laite ei ole päällä, laite ei havaitse toimen-

pidettä. Tämän vuoksi on mahdollista, että laite kehottaa tyhjentämään tippa-astian ja kahvinporosäiliön, vaikka ne eivät olisikaan vielä täynnä.

5 Juomien valmistaminen

Noudata juomien valmistuksessa seuraavia ohjeita:

- Vesisäiliön on oltava riittävästi täytetty. Täyttömäärän ollessa liian alhainen laite kehottaa lisäämään vettä.
- Kaksiosaisessa kahvipapussäiliössä on oltava aina riittävästi kahvipapuja. Laite kehottaa lisäämään kahvipapuja vasta kun kahvipapussäiliö ja kahvimylly ovat tyhjiä.
- Maitoa sisältävän juoman valmistamiseksi laitteeseen on liitettävä täytetty maitosäiliö tai tavallinen maitopakkaus. Laite ei ilmoita puuttuvasta maidosta.
- Juoma-astioiden tulee olla riittävän suuria.
- Laitteen näytön on oltava valmiustilassa.
- Käynnistä juoman valmistelu painamalla vastaavaa käyttöpainiketta. Tarkkaile valmistuksen aikana näytön ilmoituksia.
- Voit keskeyttää valmistuksen painamalla uudelleen käyttöpainiketta.
- Juoman valmistus päättyy automaattisesti.
- Kun laitteella on valmistettu maitoa sisältävä juoma, laite kehottaa käynnistämään *Maitojärjestelmän huuhtelu* -ohjelman. Voit kuitenkin valmistaa lisää juomia ja suorittaa *Maitojärjestelmän huuhtelu* -ohjelman myöhemmin. Jos laitetta ei käytetä 5 sekunnin kuluessa, laite kytkeytyy valmiustilanäyttöön ohjelmaa suorittamatta.

5.1 Kuuman veden ottamisen teetä varten

Voit valita eri teelaaduille sopivan vedenlämpötilan.

Paina "Kuumaa vesi" -käyttöpainiketta yli 2 sekuntia, ja valitse luettelosta haluamasi teelaatu. Laite käyttää sopivaa vedenlämpötilaa valintasi perusteella. Käynnistä

kuuman veden ottaminen painamalla kiertosäädintä.

Asetus tallennetaan ja on käytössä seuraavassa kuuman veden lämmityksessä.

5.2 Juomien valmistaminen reseptien avulla

Voit valmistaa laitteella myös muita erikoisjuomia, kuten Americano-kahvijuoman.

Paina "my recipes" -painiketta yli 2 sekuntia, ja valitse luettelosta haluamasi resepti. Käynnistä valmistus painamalla kiertosäädintä.

5.3 Kahden juoman valmistaminen samanaikaisesti

Voit valmistaa joitakin juomia kerralla kaksi kupillista. Tämä tapahtuu painamalla ensin "2x"-painiketta. Voit lopuksi painaa joko käyttöpainiketta tai valita reseptin.

Asetus koskee vain juuri tekeillä olevan juoman valmistusta Mikäli et valmista juomaa 30 sekunnin kuluessa, laite palaa yhden kupillisen asetuksiin.

"2x"-painiketta ei voi käyttää kuumalle vedelle. Painiketta ei voida myöskään käyttää kahvijauhetta käytettäessä.

5.4 Asetusten muuttaminen valmistuksen aikana

Kahvin vahvuutta ja juoman määrää voidaan muuttaa vielä valmistuksen aikana.

Kahvin vahvuus voidaan asettaa jauhamisen aikana painamalla "Kahvin vahvuus" -painiketta.

Voit muuttaa juoman määrää kiertämällä kiertosäädintä.

Nämä asetukset koskevat vain juuri tekeillä olevan juoman valmistusta.

5.5 Esiasetusten muuttaminen

Voit muuttaa kahvin vahvuuden, juoman määrän ja lämpötilan esiasetuksia.

Esimerkiksi espressokahvin vahvuuden muuttaminen tapahtuu siirtymällä valikossa *käyttöpainikkeella* kohtaan *Espresso > Kahvin vahvuus* ja valitsemalla halutun kahvin vahvuuden.

Muutetut esiasetukset tallennetaan. Voit kuitenkin muuttaa esiasetuksia milloin tahansa.

5.6 Reseptien muuttaminen

Voit muuttaa reseptien esiasetuksia.

Esimerkiksi ristretton vahvuuden muuttaminen tapahtuu siirtymällä valikossa *Reseptit > Ristretto > Kahvin vahvuus* ja valitsemalla halutun kahvin vahvuuden.

Muutetut esiasetukset tallennetaan. Voit kuitenkin muuttaa esiasetuksia milloin tahansa.

6 Henkilökohtaiset asetukset – Profilit

Profilit-toiminnon avulla voit tallentaa käyttäjäprofilit ja niihin omat asetukset enintään kuudelle henkilölle. Kahvin vahvuus, juoman määrä ja lämpötila voidaan asettaa henkilökohtaisten mieltymysten mukaisesti.

6.1 Käyttäjän profiilin luominen

Profilit-valikosta löytyy kuusi käyttäjäprofiilia esiasetuksilla käyttäjänimillä. Voit muuttaa käyttäjänimiä milloin tahansa.

- Valitse käyttäjänimi *Profilit*-valikossa ja valitse *Muuta nimi*.
- Anna uusi käyttäjänimi kiertosäätimellä.

Kun uusi käyttäjänimi on annettu, käyttäjäprofiili tulee automaattisesti näkyviin.

Käyttäjäprofilit voidaan näyttää ja peittää näytössä. Tällöin vain tarvittavat käyttäjäprofilit näkyvät näytössä.

- Näytä tai peitä käyttäjäprofiili näytössä siirtymällä valikossa kohtaan *Profilit > Käyttäjänimi > Näytä/peitä*.

6.2 Henkilökohtaisten asetusten valitseminen

Kun käyttäjäprofiili on asetettu, voit valita jokaiselle juomalle henkilökohtaiset kahvin vahvuuden, juoman määrän ja lämpötilan asetukset.

Esimerkiksi Cappuccinon juoman määrän asetus tapahtuu valitsemalla valikossa *Profilit > Käyttäjänimi > Cappuccino > Kahvimäärä* ja valitsemalla haluttu juoman määrä.

Henkilökohtaiset asetukset tallennetaan. Voit kuitenkin muuttaa asetuksia milloin tahansa.

6.3 Juomien valmistaminen henkilökohtaisilla asetuksilla

Kun haluat valmistaa juoman *Profilit*-toimintoa käyttäen, paina "my recipes"-painiketta toistuvasti, kunnes näyttöön tulee haluamasi käyttäjänimi. Näytössä nähdään vain käyttäjäprofilit, jotka on valittu näkymään näytössä (katso luku 6.1 *Käyttäjän profiilin luominen* sivulla 144).

Käynnistä juoman valmistelu painamalla vastaavaa käyttöpainiketta.

Jos laitteella ei valmisteta juomaa 30 sekunnin kuluessa, se siirtyy valmiusnäyttöön.

Voit poistua *Profilit*-toiminnosta milloin tahansa painamalla "my recipes"-painiketta toistuvasti, kunnes valmiusnäyttö tulee näkyviin.

7 Perusasetukset

7.1 Kieli

Voit muuttaa näytön kielen valikossa *Asetukset > Kieli*.

7.2 Energiansäästötila

Energiansäästötilassa laitteen lämmitys-lämpötila laskee ja valaistus kytketty pois päältä.

Voit valita ajan, jonka kuluttua laite siirtyy energiansäästötilaan, valikossa *Asetukset* > *Energiansäästötila*. Voit määrittää ajaksi mitä tahansa 3 minuutin ja 4 tunnin väliltä.

Toimintoa ei voida poistaa käytöstä. Laite kytketty energiansäästötilaan viimeistään silloin, kun sitä ei ole käytetty 4 tuntiin.

Kun laite on energiansäästötilassa, voit herättää sen painamalla lyhyesti kiertosäädintä.

7.3 Automaattinen virrankatkaisu

Jos laite on pidempään käyttämättä, se kytketty määrätyn ajan kuluttua automaattisesti pois päältä.

Voit valita ajan, jonka kuluttua laite sammutetaan, valikossa *Asetukset* > *Automaattinen sammutus*. Voit määrittää ajaksi mitä tahansa 9 minuutin ja 8 tunnin väliltä.

Toimintoa ei voida poistaa käytöstä. Jos laitetta ei käytetä, se kytketty pois päältä viimeistään 8 tunnin kuluttua.

7.4 Loppuhuuhtelu

Kun laite kytketään päälle ja pois päältä, se suorittaa automaattisen huuhtelun.

Voit poistaa loppuhuuhtelun tai aktivoida sen valikossa *Asetukset* > *Loppuhuuhtelu*.

Loppuhuuhtelun kytkemistä pysyvästi pois käytöstä ei suositella.

7.5 Tehdasasetukset

Voit palauttaa laitteeseen sen tehdasasetukset valikossa *Asetukset* > *Tehdasasetukset*. Tämä poistaa kaikki henkilökohtaiset asetukset mukaan lukien *Profililit*-valikon asetukset.

7.6 Valikot Tilastot ja Järjestelmä

Valikosta *Tilastot* löydät tietoja valmistettujen juomien määristä.

Valikosta *Järjestelmä* löydät tietoja ohjelmistoversiosta. Lisäksi tässä valikossa voit käyttää ilmaustoimintoa (katso luku 9, sivu 148).

7.7 Jauhatusaste

Kahvipapujen jauhatusaste vaikuttaa kahvin makuun. Mitä hienompi jauhatusaste valitaan, sitä vahvempaa kahvi on.

Jauhatusaste on asetettu tehtaalla optimaaliseksi. Muuta jauhatusasteen asetusta aikaisintaan 100 kahviannoksen jälkeen (noin 1 kuukauden kuluttua, kahvin kulu-duksesta riippuen).

Ihanteellinen jauhatusaste voidaan asettaa laitteen takana sijaitsevalla jauhatusasteen säätöivulla.

Älä säädä liian hienoa jauhatusastetta. Jauhatusaste on säädetty ihanteelliseksi, kun kahvi valuu suuttimesta tasaisesti ja kun sen pinnalle syntyy hieno, paksu crema.

8 Hoito ja huolto

Puhdistamalla ja huoltamalla laitteen säännöllisesti varmistat juomien tasaisen korkean laadun.

Puhdista säännöllisesti kaikki osat ja pinnat, jotka joutuvat kosketukseen kahvin, papujen, maidon ja veden kanssa.

Huomio! Yhteensopimattomat puhdistusaineet voivat vahingoittaa laitetta.

Käytä ainoastaan suositeltuja puhdistusaineita.

8.1 Pintojen puhdistus

Käytä pintojen puhdistamiseen pehmeää, kosteaa liinaa sekä hieman astianpesuainetta. Poista ulkoiset epäpuhtaudet viipymättä.

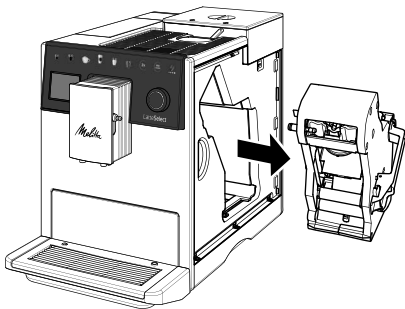
Tyhjennettyäsi tippa-astian ja kahvinporosäiliön huuhtele ja puhdista ne tarvittaessa käyttäen pehmeää ja kosteaa liinaa sekä hieman astianpesuainetta.

Kaksiosaiseen kahvipapusäiliöön jääneet kahvipapujen jäämät voidaan poistaa pehmeällä liinalla. Liinan on oltava kuiva.

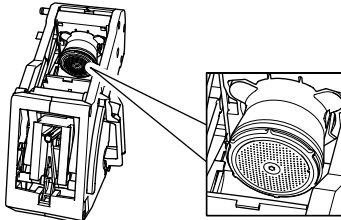
8.2 Suodatusyksikön puhdistaminen

Suodatusyksikkö on puhdistettava kerran viikossa.

- Poista suojuus tarttumalla syvennykseen ja vetämällä suojuksen sivuun.
- Paina punaista vipua suodatusyksikön kahvassa, ja pidä se painettuna. Käännä kahvaa myötäpäivään, kunnes se lukittuu vasteeseen.
- Vedä suodatusyksikkö ulos kahvasta kiinni pitäen.



- Huuhtele suodatusyksikkö kokonaisuudessaan huolellisesti kaikilta puolilta juoksevan veden alla. Huolehdi erityisesti, että sihtiin ei jää kahvin jäämiä.

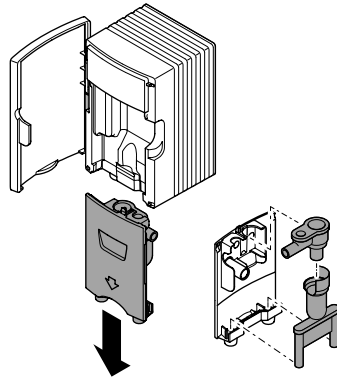


- Anna suodatusyksikön kuivua.
- Poista kahvin jäämät laitteen sisäpuolen pinnoilta pehmeällä, kuivalla liinalla.
- Aseta suodatusyksikkö laitteeseen. Paina punaista vipua suodatusyksikön kahvassa, ja pidä se painettuna. Käännä kahvaa vastapäivään, kunnes se lukittuu vasteeseen.
- Aseta suojuus takaisin laitteeseen niin, että se lukittuu paikalleen.

8.3 Maitoyksikön puhdistaminen


Maitojäämät voivat muodostaa terveydelle haitallisia bakteereita jo muutaman päivän kuluessa. Sen vuoksi maitoyksikkö, maitoletku ja maitosäiliö tulisi puhdistaa säännöllisesti.


- Vedä maitoletku irti suuttimesta ja ulos maitosäiliöstä.
- Pura maitoyksikkö osiin.



- Poista nousuputki ja maitosäiliön kannen tiivisteet.
- Puhdista kaikki yksittäiset osat lämpimällä vedellä. Käytä pehmeää, kosteaa liinaa sekä astianpesuainetta.
- Kokoa lopuksi maitoyksikkö uudelleen. Varmista, että maitoyksikkö painetaan asennettaessa ylös vasteeseen saakka.

8.4 Hoito-ohjelmien pikäkäynnistys

 Kun näytön oikeaan yläkulmaan tulee näkyviin varoituskolmio, laite kehottaa suorittamaan hoito-ohjelman.

 Käynnistä hoito-ohjelma suoraan painamalla kiertosäädintä lyhyesti 5 sekunnin kuluessa.

Jos laitetta ei käytetä 5 sekunnin kuluessa, laite kytkeytyy valmiustilanäyttöön ja voit valmistaa lisää juomia. Varoituskolmio näkyy kuitenkin edelleen näytössä.

Hoitovalikon voi avata suoraan, kun valmiusnäyttö näkyy näytössä ja varoitus-

kolmio palaa. Paina tällöin lyhyesti kierto-säädintä. Hoitovalikko avautuu ja kaikki suoritettavat hoito-ohjelmat näkyvät siinä. Voit käynnistää ne suoraan.

8.5 Kahvijärjestelmän huuhtelu -ohjelma

Kahvijärjestelmän huuhtelu -ohjelmalla huuhdellaan kahvijärjestelmän sisällä olevat osat ja suuttimen varsinaiset suutinosat.

Voit avata ohjelman valikossa *Hoito > Kahvijärjestelmän huuhtelu*.

Aseta astia suuttimen alle ennen huuhtelun aloittamista. Huuhtelun aikana laitteen sisäisten osien huuhteluun käytetty vesi päätyy tippa-astiaan.

8.6 Maitojärjestelmän huuhtelu -ohjelma

Kun laitteella on valmistettu maitoa sisältävä juoma, laite kehottaa käynnistämään *Maitojärjestelmän huuhtelu* -ohjelman.

Voit käynnistää ohjelman myös milloin tahansa valikossa *Hoito > Maitojärjestelmän huuhtelu*.

8.7 Maitojärjestelmän puhdistus -ohjelma

Maitojärjestelmän puhdistus -ohjelma huuhtelee ja puhdistaa maitojärjestelmän. Jos valmistat maitoa sisältäviä juomia, tämä ohjelma tulisi suorittaa kerran viikossa.

Käytä ainoastaan kahviautomaattien maitojärjestelmän puhdistukseen tarkoitettua Melitta® Perfect Clean -puhdistusainetta. Noudata maitojärjestelmän puhdistusaineen pakkauksessa olevia ohjeita.

Käytä kahvinporosäiliötä poistoastiana. Ohjelma kestää noin 3 minuuttia. Sitä ei pidä keskeyttää.

Voit avata ohjelman valikossa *Hoito > Maitojärjestelmän puhdistus*.

8.8 Kahvijärjestelmän puhdistus -ohjelma

Kahvijärjestelmän puhdistus -ohjelma poistaa laitteesta kahvin jäämät ja vanhat kahviöljyn jäämät. Suorita ohjelma kahden kuukauden välein tai laitteen kehottaessa tekemään niin. Sitä ennen on kuitenkin puhdistettava suodatinyksikkö ja laitteen sisäiset pinnat (katso luku 8.2, sivu 146). Käytä ainoastaan kahviautomaateille tarkoitettuja Melitta® Perfect Clean -puhdistustabletteja. Noudata maitojärjestelmän puhdistustablettien pakkauksessa olevia ohjeita.

Varoitus! Puhdistusaine ärsyttää silmiä. Jos ainetta joutuu tahattomasti silmiin, huuhtelee silmiä muutaman minuutin ajan puhtaalla vedellä. Oireiden jatkuessa hakeudu lääkäriin.

Käytä kahvinporosäiliötä poistoastiana. Ohjelma kestää noin 20 minuuttia. Sitä ei pidä keskeyttää.

Voit avata ohjelman valikossa *Hoito > Kahvijärjestelmän puhdistus*.

8.9 Laitteen kalkinpoisto -ohjelma

Kalkkisaostumat poistetaan *Laitteen kalkinpoisto* -ohjelman avulla. Suorita ohjelma kolmen kuukauden välein tai laitteen kehottaessa tekemään niin.

Kalkinpoiston aikana vesisäiliössä ei saa olla vesisuodatinta. Jos käytät vesisuodatinta, se on poistettava ennen kalkinpoittoa (katso luku 8.11, sivu 148).

Käytä ainoastaan kahviautomaateille tarkoitettua nestemäistä Melitta® Anti Calc -kalkinpoistoainetta. Noudata maitojärjestelmän kalkinpoistajan pakkauksessa olevia ohjeita.

Varoitus! Kalkinpoistoaine ärsyttää silmiä. Jos ainetta joutuu tahattomasti silmiin, huuhtelee silmiä muutaman minuutin ajan puhtaalla vedellä. Oireiden jatkuessa hakeudu lääkäriin.

Käytä kahvinporosäiliötä poistoastiana. Ohjelma kestää noin 15 minuuttia. Sitä ei pidä keskeyttää.

Voit avata ohjelman valikossa *Hoito > Laitteen kalkinpoisto*.

Kalkinpoiston jälkeen huuhtelee vesisäiliö huolellisesti ja täytää se puhtaalla vesijohtovedellä.

8.10 Veden kovuuden asettaminen

Laitteen kalkinpoistotarve riippuu vesijohtoveden kovuudesta. Mitä kovempaa vesijohtovesi on, sitä useammin *Laitteen kalkinpoisto* -ohjelma on suoritettava.

Määritä veden kovuus mukana toimitetulla testiliuskalla. Noudata testiliuskassa olevia ohjeita sekä seuraavaa taulukkoa.

Voit asettaa veden kovuuden valikossa *Asetukset > Veden kovuus*.

| Veden kovuus | °d | °e | °f |
|---------------|-------|-------|-------|
| Pehmeä | 0–10 | 0–13 | 0–18 |
| Keskikova | 10–15 | 13–19 | 18–27 |
| Kova | 15–20 | 19–25 | 27–36 |
| Erittäin kova | > 20 | > 25 | > 36 |

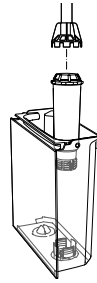
8.11 Vesisuodattimen käyttäminen

Vesisuodattimen käyttö pidentää laitteen käyttöikä. Vesisuodatin suodattaa vesijohtovedestä kalkin ja muut haitalliset aineet.

Jos käytät vesisuodatinta ja vaihdat sen säännöllisesti, laitteen kalkinpoisto on tarpeen ainoastaan kerran vuodessa. Tämä pätee edellyttäen, että päivässä valmistetaan keskimäärin kuusi 120 ml:n kahvijuo-
maa ja suodatin vaihdetaan kuusi kertaa vuodessa.

Käytä ainoastaan kahviautomaateille tarkoitettuja Melitta® Pro Aqua -suodatinpatruunoita. Noudata suodatinpatruunan pakkauksessa olevia ohjeita.

Käytä ruuvainta vesisuodattimen kiinnittämiseen vesisäiliöön tai poistamiseen siitä.



Vesisuodattimen asettaminen paikalleen

Vaihda vesisuodatin, kun laite kehottaa siihen. Käytä kahvinporosäiliötä poistoastiana.

- Laita uusi vesisuodatin muutamaksi minuutiksi puhtaalla vesijohtovedellä täytettyyn astiaan, ennen kuin asetat sen paikalleen.
- Siirry valikossa kohtaan *Hoito > Suodatin > Suodattimen asentaminen*.

Vesisuodattimen vaihtaminen

Käytä kahvinporosäiliötä poistoastiana.

- Siirry valikossa kohtaan *Hoito > Suodatin > Vaihda suodatin*.

Vesisuodattimen poistaminen

- Siirry valikossa kohtaan *Hoito > Suodatin > Poista suodatin*.
- Säädä lopuksi veden kovuus (katso luku 8.10, sivu 148).

9 Ilmaus

Ilmauksen yhteydessä laitteesta poistetaan jäämävesi. Laite on ilmattava, jos se on pidemmän ajan poissa käytöstä, jos kuljetat sitä tai jos laite on vaarassa jäättyä.

Jos käytät vesisuodatinta, se on ensin poistettava vesisäiliöstä.

- Aseta astia suuttimen alle.
- Siirry valikossa kohtaan *Järjestelmä > Ilmaus*.

Ilmauksen jälkeen laite sammutetaan.

Säilytä vesisuodatinta jääkaapissa vesijohtovedellä täytetyssä astiassa, jotta se ei ole kuivana pidempää ajanjaksoa.

10 Kuljetus

Kuljeta laitetta mahdollisuuksien mukaan alkuperäisessä pakkauksessaan.

Irrallisia osia ei saa kiinnittää teipillä tai pakettinauhalla, sillä liimajäämien poistaminen on hankalaa.

Kun laite lähetetään Melitta-huoltopisteisiin, kuppilevyä ei tarvitse lähettää laitteen mukana. Siten vältetään sen mahdollinen naarmuuntuminen kuljetuksessa.

Ennen kuin ryhdyt kuljettamaan laitetta, on suoritettava seuraavat toimenpiteet:

- Ilmaa laite (katso luku 9, sivu 148).
- Tyhjennä tippa-astia ja kahvinporosäiliö.
- Tyhjennä vesisäiliö.
- Tyhjennä kaksiosainen kahvipapusaäiliö.
- Puhdista laite (katso luku 8, sivu 145).
- Pakkaa laite.

11 Hävittäminen



Tämä symboli osoittaa, että laite kuuluu Euroopan parlamentin ja neuvoston sähkö- ja elektroniikkalaiteromua koskevan direktiivin 2012/19/EY piiriin (WEEE / Waste Electrical and Electronic Equipment).

Sähkölaitteet eivät kuulu kotitalousjätteen joukkoon. Suojele ympäristöä. Hävitä laite toimittamalla se asianmukaiseen keräyspisteeseen.

12 Tekniset tiedot

| Tekniset tiedot | |
|-------------------------------|--------------------------|
| Käyttöjännite | 220 V - 240 V, 50 Hz |
| Teho | Maks. 1400 W |
| Pumpun paine | Staatinen maks. 15 bar |
| Mitat | |
| Leveys | 255 mm |
| Korkeus | 351 mm |
| Syvyys | 475 mm |
| Vetoisuus | |
| Kaksiosainen kahvipapusaäiliö | 2 × 135 g |
| Vesisäiliö | 1,8 l |
| Paino (tyhjänä) | 9,25 kg |
| Ympäristöolosuhteet | |
| Lämpötila | 10–32 °C |
| Suhteellinen ilmankosteus | 30–80 % (ei kondensoiva) |

13 Häiriöt

Jos et saa korjattua häiriöitä alla kuvattujen toimenpiteiden avulla, tai jos käytössä ilmenee muita häiriöitä, ota yhteys huoltopalveluumme.

Puhelinnumerot (paikallispuhelumaksu) on merkitty vesisäiliön kanteen, minkä lisäksi ne löytyvät verkkosivujen Huolto-osiosta.

| Häiriö | Syy | Toimenpide |
|--|--|--|
| Kahvia valuu suuttimesta vain tipoitain. | Jauhatusaste on liian hieno. | ▪ Säädä jauhatusaste karkeammaksi (katso luku 7.7, sivu 145). |
| | Laite on likaantunut. | ▪ Puhdista suodatusyksikkö (katso luku 8.2, sivu 146). ▪ Suorita <i>Kahvijärjestelmän puhdistus</i> -ohjelma (katso luku 8.8, sivu 147). |
| | Laite on kalkkeutunut. | ▪ Suorita laitteen kalkinpoisto (katso luku 8.9, sivu 147). |
| Kahvia ei tule lainkaan. | Vesisäiliötä ei ole täytetty tai se ei ole kunnolla paikallaan. | ▪ Täytä vesisäiliö ja varmista, että se on kunnolla paikallaan (katso luku 4.1, sivu 141). |
| | Suodatusyksikkö on tukkeutunut. | ▪ Puhdista suodatusyksikkö (katso luku 8.2, sivu 146). |
| Kahvimylly ei jauha kahvipapuja. | Kahvipavut eivät tipu kahvimyllyyn. | ▪ Koputa kaksiosaista kahvipapusäiliötä kevyesti. ▪ Puhdista kaksiosainen kahvipapusäiliö. |
| | Kahvipapujen valinnan keinuvipu on pystysuorassa. | ▪ Käännä keinuvipu vasemmalle tai oikealle. |
| | Kahvipavut ovat liian öljyisiä. | ▪ Käytä toisia kahvipapuja. |
| | Kahvimyllyssä on vieraita esineitä. | ▪ Ota yhteys huoltopalveluun. |
| Näytössä näkyy ilmoitus <i>Lisää papuja</i> , vaikka kaksiosainen kahvipapusäiliö on täynnä. | Kahvipavut eivät tipu kahvimyllyyn. Suodatusyksikössä ei ole riittävästi jauhettuja kahvipapuja. | ▪ Koputa kaksiosaista kahvipapusäiliötä kevyesti. ▪ Paina käyttöpainiketta. |
| Kahvimylly pitää kovaa ääntä. | Kahvimyllyssä on vieraita esineitä. | ▪ Ota yhteys huoltopalveluun. |
| Kun suodatusyksikkö on poistettu, sitä ei saa enää takaisin paikalleen. | Suodatusyksikkö ei ole lukkiutunut oikein. | ▪ Tarkasta, onko suodatusyksikön lukituksen kahva napsahtanut oikein paikalleen (katso luku 8.2, sivu 146). |
| | Käyttöyksikkö ei ole oikeassa asemassa. | ▪ Paina Kahvin vahvuus -painiketta, ja pidä se painettuna. Paina lisäksi virtapainiketta yli 2 sekunnin ajan. Päästä näppäimet irti. Laite suorittaa alustuksen. |
| Näytössä on ilmoitus <i>Järjestelmävirhe</i> . | Ohjelmistohäiriö. | ▪ Kytke laite pois ja takaisin päälle. ▪ Ota yhteys huoltopalveluun. |

Содержание

| | | | | | |
|-----|--|-----|------|---|-----|
| 1 | Для вашей безопасности | 152 | 6 | Персональные настройки — «Профили» | 159 |
| 1.1 | Использование по назначению | 152 | 6.1 | Настройка профиля пользователя | 159 |
| 1.2 | Опасность, обусловленная электрическим током | 152 | 6.2 | Выбор персональных настроек | 159 |
| 1.3 | Опасность получения ожога | 152 | 6.3 | Приготовление напитков с персональными настройками | 160 |
| 1.4 | Общая безопасность | 152 | 7 | Основные настройки | 160 |
| 1.5 | Дети | 153 | 7.1 | Язык | 160 |
| 2 | Общий вид устройства | 154 | 7.2 | Режим энергосбережения | 160 |
| 2.1 | Входит в комплект поставки | 155 | 7.3 | Автоматическое выключение | 160 |
| 2.2 | Кнопки приготовления | 155 | 7.4 | Промывка при выключении | 160 |
| 2.3 | Кнопка «Вкл./Выкл.» | 155 | 7.5 | Заводская установка | 160 |
| 2.4 | Индикация готовности к работе .. | 155 | 7.6 | Меню «Статистика» и «Система» .. | 160 |
| 2.5 | "Поворотный регулятор" | 155 | 7.7 | Тонкость помола | 161 |
| 3 | С чего начать | 155 | 8 | Уход и техническое обслуживание | 161 |
| 3.1 | Распаковка устройства | 155 | 8.1 | Очистка поверхностей | 161 |
| 3.2 | Установка устройства | 156 | 8.2 | Очистка заварного устройства | 161 |
| 3.3 | Подключение устройства | 156 | 8.3 | Очистка молочной системы | 162 |
| 3.4 | Первое включение устройства | 156 | 8.4 | Быстрый запуск программ ухода .. | 162 |
| 4 | Подготовка к приготовлению напитков | 156 | 8.5 | Программа <i>Промывка кофейной системы</i> | 162 |
| 4.1 | Заполнение водопроводной водой | 156 | 8.6 | Программа <i>Промывка молочной системы</i> | 162 |
| 4.2 | Засыпание кофейных зерен | 156 | 8.7 | Программа <i>Чистка молочной системы</i> | 163 |
| 4.3 | Загрузка молотого кофе | 157 | 8.8 | Программа <i>Чистка кофейной системы</i> | 163 |
| 4.4 | Использование емкости для молока | 157 | 8.9 | Программа <i>Удаление накипи в устройстве</i> | 163 |
| 4.5 | Очистка поддона для сбора капель и емкости для кофейного жмыха | 157 | 8.10 | Настройка жесткости воды | 163 |
| 5 | Приготовление напитков | 158 | 8.11 | Использование фильтра для воды | 164 |
| 5.1 | Получение горячей воды | 158 | 9 | Выпаривание | 164 |
| 5.2 | Приготовление напитков по рецептам | 158 | 10 | Транспортировка | 165 |
| 5.3 | Приготовление двух напитков одновременно | 158 | 11 | Утилизация | 165 |
| 5.4 | Изменение настроек в процессе приготовления | 159 | 12 | Технические характеристики | 165 |
| 5.5 | Изменение предварительных настроек | 159 | 13 | Неисправности | 166 |
| 5.6 | Изменение рецептов | 159 | | | |

1 Для вашей безопасности

1.1 Использование по назначению

Аппарат предназначен для использования в домашних условиях для приготовления кофейных напитков и нагрева молока и воды. Любое другое применение рассматривается как использование не по назначению и может стать причиной травм и материального ущерба.

1.2 Опасность, обусловленная электрическим током

Используйте устройство только в технически исправном состоянии.

В случае повреждения устройства или сетевого кабеля существует опасность поражения электрическим током, представляющим угрозу вашему здоровью. В таком случае запрещается использовать устройство, его следует отремонтировать силами производителя, сервисного центра или сервис-партнера.

Погружение аппарата в воду запрещено. Не допускайте контакта сетевого

кабеля и сетевого штекера с водой.

Погружение аппарата в воду запрещено. Не допускайте контакта сетевого кабеля и сетевого штекера с водой.

Оставляя устройство на длительное время без присмотра, отсоедините его от сети электропитания.

1.3 Опасность получения ожога

Подаваемые жидкость и пар могут быть очень горячими. Насадки на выпускном отверстии также могут нагреваться до очень высокой температуры.

1.4 Общая безопасность

Не эксплуатируйте аппарат в шкафу и на высоте свыше 2000 метров над уровнем моря.

Запрещается просовывать руки в устройство в процессе его работы.

Запрещается открывать корпус или выполнять иные манипуляции с аппаратом и аксессуарами.

1.5 Дети

Запрещается давать детям играть с устройством.

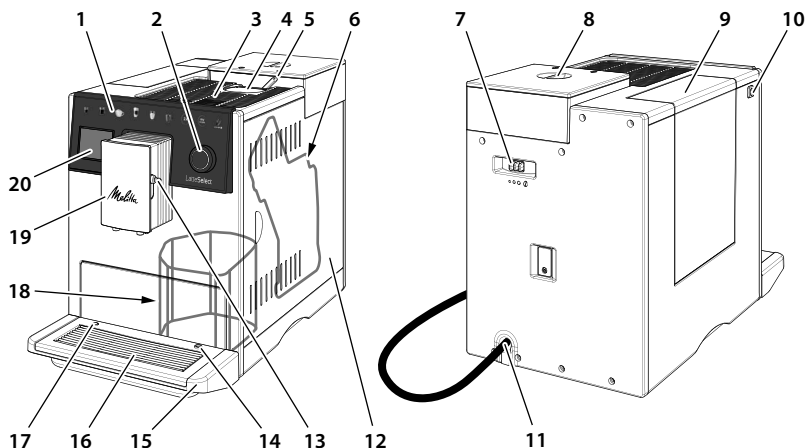
Устройство необходимо хранить и устанавливать в месте, недоступном для детей младше 8 лет.

Данное устройство может использоваться детьми старше 8 лет, а также лицами с ограниченными физическими и психическими возможностями, либо лицами, не имеющими соответствующих знаний и

опыта, но только под надзором или после получения необходимых инструкций по обращению с данным устройством и осведомления о связанных с этим видах опасности.

Запрещается выполнять чистку и техническое обслуживание детям младше 8 лет. При очистке и техническом обслуживании запрещается оставлять без присмотра детей старше 8 лет.

2 Общий вид устройства



- | | |
|---|--|
| 1 Кнопки приготовления | 12 Панель |
| 2 "Поворотный регулятор" | 13 Разъем для подключения трубки для молока на выпускном отверстии |
| 3 Подставка для чашки, выполненная из нержавеющей стали (в зависимости от модели) | 14 Разъем для подключения трубки для молока на поддоне для сбора капель |
| 4 Отсек для молотого кофе | 15 Поддон для сбора капель |
| 5 Перекидной рычаг «Выбор зерен» | 16 Площадка для чашек |
| 6 Блок заваривания (за кожухом) | 17 Поплавок |
| 7 Рычаг «Регулировка тонкости помола» | 18 Емкость для кофейного жмыха (внутр.) |
| 8 Двухкамерный контейнер для кофейных зерен | 19 Регулируемое по высоте выпускное отверстие с 2 насадками для подачи кофе, 2 насадками для подачи молока, 1 насадкой для подачи горячей воды, подсветкой для чашки |
| 9 Контейнер для воды | 20 Дисплей |
| 10 Кнопка «Вкл./Выкл.» | |
| 11 Сетевой кабель с отсеком для кабеля | |



- | | |
|--------------------------------|---|
| 1 Приготовление эспрессо | 7 Приготовление 2 напитков одновременно (см. гл. 5.3, стр. 158) |
| 2 Приготовление кофе-крема | 8 Выбор персональных настроек для напитков или приготовление напитков по рецептам (см. гл. 6.2, стр. 159) |
| 3 Приготовление капучино | 9 Настройка крепости кофе (см. гл. 5.4, стр. 159) |
| 4 Приготовление латте маккиато | |
| 5 Приготовление молочной пенки | |
| 6 Приготовление горячей воды | |

2.1 Входит в комплект поставки

- Мерная кофейная ложка с приспособлением для завинчивания фильтра для воды
- Пластиковая емкость для молока или термостойкая для молока с трубкой для молока или только трубка для молока (в зависимости от модели)
- Фильтр для воды
- Тестовые полоски для определения жесткости воды

2.2 Кнопки приготовления

Кнопки приготовления реагируют только при нажатии на них пальцем.

Иногда не все кнопки приготовления светятся. Только светящиеся кнопки приготовления имеют функцию в данный момент.

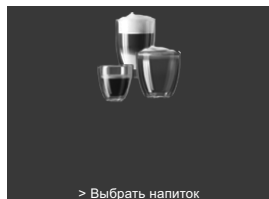
2.3 Кнопка «Вкл./Выкл.»

Включите аппарат, коротко нажав кнопку «Вкл./Выкл.». Во время нагрева аппарата он выполняет промывку. По возможности, подставьте емкость под выпускное отверстие.

Вы можете выключить аппарат, нажав кнопку «Вкл./Выкл.». Если вы не выключите аппарат сами, он автоматически выключится по истечении определенного времени отключения.

2.4 Индикация готовности к работе

После включения или выхода из всех подменю на устройстве загорается индикаторы готовности к работе. Теперь можно готовить напитки или переходить в разделы меню.



2.5 "Поворотный регулятор"

С помощью "поворотного регулятора" можно легко перемещаться по меню.



Удерживайте "поворотный регулятор" нажатым более 2 секунд, чтобы вызвать меню Программы.



Повернув поворотный регулятор, можно выбрать один из пунктов.



Короткое нажатие позволяет подтвердить выбор или выйти из меню, в котором нет возможности выбора.

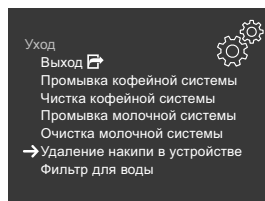


Как только в правой верхней части дисплея отображается предупреждающий треугольник, кратким нажатием можно перейти к программам ухода.



В данном руководстве по эксплуатации выбор меню всегда отображается в сокращенном виде:

- Перейдите к меню Уход > Удаление накипи



С помощью *Выйти* вы можете выйти из меню и вызвать дисплей готовности.

3 С чего начать

3.1 Распаковка устройства

Снимите с аппарата упаковочный материал, клейкую ленту и защитную пленку. Сохраните оригинальную упаковку.

На заводе-изготовителе проводится проверка правильности работы устройства. Поэтому в устройстве могут находиться остатки кофе и воды.

3.2 Установка устройства

- Установите устройство в сухом помещении.
- Устройство должно быть установлено на устойчивой, ровной и сухой поверхности. Поверхность не должна быть горячей. Не устанавливайте устройство вблизи моечных раковин и т. п.
- Соблюдайте достаточное расстояние (около 10 см) от стены или других предметов. Сверху должно оставаться свободное пространство (не менее 20 см).
- При прокладке сетевого кабеля исключите возможность его повреждения в результате соприкосновения с острыми кромками или горячими поверхностями.

3.3 Подключение устройства

Подключайте аппарат только к установленной в соответствии с предписаниями розетке. Розетка с защитным контактом должна быть оснащена предохранителем не менее чем на 10 А.

3.4 Первое включение устройства

- Подставьте емкость под регулируемое по высоте выпускное отверстие. Расстояние между выпускным отверстием и емкостью должно быть как можно меньшим.
- Включите аппарат с помощью кнопки «Вкл./Выкл.».
- Запустите настройку, коротко нажав "поворотный регулятор".
- Выберите язык.
- Настройте жесткость воды. Для определения жесткости воды можно использовать прилагающуюся тестовую полоску. Соблюдайте инструкции, указанные на упаковке тестовых полосок, и данные в таблице в гл. 8.10, стр. 163.
- Снимите контейнер для воды. Промойте его чистой водопроводной водой.

- Наполните контейнер свежей, холодной водопроводной водой и установите на место. Соблюдайте указания, приведенные в гл. 4.1, стр. 156.
- Засыпьте кофейные зерна в соответствующий контейнер. Соблюдайте указания, приведенные в гл. 4.2, стр. 156. Кроме того, вы можете засыпать молотый кофе в соответствующий отсек. Соблюдайте указания, приведенные в гл. 4.3, стр. 157.
- Приготовьте первые два напитка. Соблюдайте указания, приведенные в гл. 5, стр. 158.
- Рекомендуется не употреблять первые два напитка после первого включения.

4 Подготовка к приготовлению напитков

4.1 Заполнение водопроводной водой

Качество водопроводной воды в значительной степени определяет вкус напитка. Заполняйте контейнер для воды только свежей, холодной водопроводной водой, которая не содержит углекислоты. Меняйте водопроводную воду каждый день. Учитывайте максимальный уровень наполнения.

4.2 Засыпание кофейных зерен

2-камерный контейнер для кофейных зерен позволяет использовать два сорта кофейных зерен. С помощью перекидного рычага «Выбор зерен» вы выбираете соответствующую камеру для кофейных зерен.

Внимание! Высушенные методом сублимации или карамелизованные кофейные зерна могут склеить кофемолку. Молотый кофе также может повредить мельничный механизм.

Обжаренные кофейные зерна теряют свой аромат за несколько дней. Поэтому не загружайте слишком много кофейных зерен в камеру для зерен.

Осторожно! При смене камеры для зерен некоторое количество кофейных зерен другого сорта остается в кофемолке. Следующие две чашки кофе все еще приготавливаются с остатками предыдущего сорта. Лицам с непереносимостью кофеина следует отказаться от употребления первых двух порций кофе после переключения камер для зерен.

4.3 Загрузка молотого кофе

Вы также можете приготовить кофейные напитки из молотого кофе.

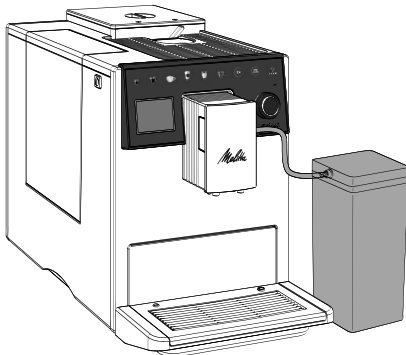
Для дозирования используйте поставляемую в комплекте специальную мерную ложку. Не засыпайте в отсек для молотого кофе больше одной полной мерной ложки кофе.

Внимание! Растворимые продукты могут склеить и засорить блок заваривания.

Если в течение 3 минут после открытия отсека для молотого кофе не выполняется приготовление кофе, аппарат переключается в режим кофейных зерен. В этом случае молотый кофе сбрасывается в резервуар для кофейного жмыха.

4.4 Использование емкости для молока

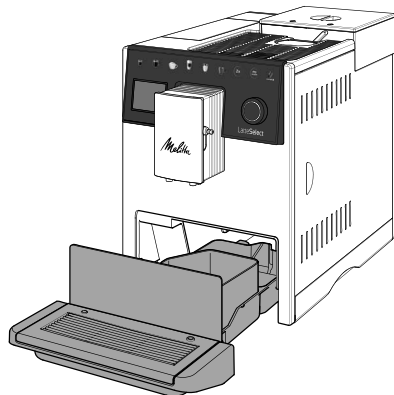
Для приготовления молочной пенки или теплого молока можно использовать поставляемую в комплекте емкость для молока, а также стандартные упаковки молока (в зависимости от модели).



Всегда используйте охлажденное молоко. Налейте в емкость столько молока, сколько сможете использовать за один раз. Емкости для молока можно хранить в холодильнике.

4.5 Очистка поддона для сбора капель и емкости для кофейного жмыха

После заданного количества приготовлений аппарат попросит вас опорожнить поддон для сбора капель и емкость для кофейного жмыха. Кроме того, выступающий поплавок покажет вам, когда пришло время опорожнить поддон для сбора капель.



Поддон для сбора капель можно извлечь из аппарата, потянув его вперед. Всегда опорожняйте как поддон для сбора капель, так и емкость для кофейного жмыха. После этого убедитесь в том, что задвинули поддон в аппарат до упора.

Выключенный аппарат не регистрирует процесс опорожнения поддона для сбора капель. Поэтому запрос на очистку может выдаваться несмотря на то, что поддон для сбора капель и емкость для кофейного жмыха еще не полностью заполнены.

5 Приготовление напитков

Соблюдайте следующие указания во время приготовления напитка:

- Контейнер для воды должен быть наполнен до достаточного уровня. Если уровень наполнения недостаточен, аппарат выдаст запрос на наполнение.
- В 2-камерном контейнере для зёрен всегда должно быть достаточное количество кофейных зерен. Только после того, как в камере для зерен больше нет кофейных зерен, а кофемолка опустеет, аппарат выдаст запрос на наполнение.
- Для приготовления напитка с молоком необходимо присоединить наполненную емкость для молока или стандартную упаковку молока. Индикация на случай отсутствия молока не предусматривается.
- Емкости для напитков должны быть достаточно большими.
- На дисплее должен отображаться индикатор готовности.
- Чтобы запустить приготовление, нажмите соответствующую кнопку приготовления. Во время приготовления обращайте внимание на сообщения на дисплее.
- Вы можете прервать приготовление напитка до его завершения, нажав кнопку приготовления второй раз.
- Приготовление заканчивается автоматически.
- После приготовления напитка с молоком аппарат выдает запрос на выполнение программы *Промывка молочной системы*. Но можно продолжить приготовление напитков или выполнить программу *Промывка молочной системы* позднее. При отсутствии действий пользователя в течение 5 секунд аппарат переключается в режим готовности к работе без выполнения программы.

5.1 Получение горячей воды

Возможен выбор подходящей температуры воды для разных сортов чая.

Нажмите и удерживайте нажатой кнопку приготовления «Горячая вода» более 2 секунд, а затем выберите сорт чая в списке. Аппарат переключается на соответствующую температуру воды с учетом этого выбора. Нажмите "поворотный регулятор", чтобы запустить подачу. Настройка сохраняется, и применяется при следующем получении горячей воды.

5.2 Приготовление напитков по рецептам

Вы можете приготовить в аппарате других напитки, например, Американо.

Нажмите и удерживайте нажатой кнопку «Мои рецепты» более 2 секунд, а затем выберите рецепт в списке. Нажмите "поворотный регулятор", чтобы запустить приготовление.

5.3 Приготовление двух напитков одновременно

Можно приготовить сразу две чашки некоторых напитков. Для этого сначала нужно нажать кнопку «2x». Затем вы можете либо нажать кнопку приготовления, либо выбрать рецепт.

Настройка действует только для текущего приготовления. Если в течение 30 секунд не выполняется приготовление напитка, аппарат переходит в режим приготовления одной чашки напитка.

Кнопку «2x» невозможно использовать для горячей воды. При использовании молотого кофе применение этой кнопки также невозможно.

5.4 Изменение настроек в процессе приготовления

Еще во время приготовления вы можете изменить крепость кофе и количество напитка.

Вы можете настроить крепость кофе во время процесса размола, нажав кнопку «Крепость кофе».

Вы можете изменить количество напитка, повернув "поворотный регулятор".

Данные настройки действуют только для текущего приготовления.

5.5 Изменение предварительных настроек

Можно изменять предварительные настройки для крепости кофе, количества напитка и температуры.

Например, чтобы изменить крепость кофе для эспрессо, необходимо перейти в меню *Кнопки приготовления > Эспрессо > Крепость кофе* и выбрать нужную крепость кофе.

Измененные предварительные настройки сохраняются. Но предварительные настройки можно в любое время снова изменить.

5.6 Изменение рецептов

Предварительные настройки для рецептов вы можете изменить.

Например, чтобы изменить крепость кофе для ристретто, необходимо перейти в меню *Кнопки приготовления > Ристретто > Крепость кофе* и выбрать нужную крепость кофе.

Измененные предварительные настройки сохраняются. Но предварительные настройки можно в любое время снова изменить.

6 Персональные настройки — «Профили»

Функция *Профили* позволяет сохранять для шести человек собственные настройки в профиле пользователя. Это позволяет удовлетворить индивидуальные предпочтения в отношении крепости кофе, количества напитка и температуры.

6.1 Настройка профиля пользователя

В меню *Профили* настроено шесть профилей пользователей с заданными именами пользователей. Имена пользователей можно изменить в любое время.

- В меню *Профили* выберите имя пользователя, а затем выберите *Изменить имя*.
- Введите новое имя пользователя с помощью "поворотного регулятора".

После ввода нового имени пользователя на экран автоматически выводится профиль пользователя.

Профили пользователей можно вывести на экран или скрывать. В результате этого вам будут отображаться только требуемые профили пользователя.

- Перейдите в меню *Профили > Имя пользователя > Вывести/Скрыть*, чтобы вывести на экран или скрыть профиль пользователя.

6.2 Выбор персональных настроек

После настройки профиля пользователя вы можете выбрать персональные настройки крепости кофе, количества напитка и температуры для каждого напитка.

Чтобы выбрать, например, количество напитка для капучино, необходимо перейти в меню *Профили > Имя пользователя > Капучино- > Количество кофе* и выбрать требуемое количество напитка.

Персональные настройки сохраняются. Но настройки можно в любое время снова изменить.

6.3 Приготовление напитков с персональными настройками

Чтобы приготовить напиток с помощью функции *Профили*, нужно нажимать кнопку *Мои рецепты* до тех пор, пока не появится нужное имя пользователя. Будут отображаться только выведенные профили пользователя (см. главу 6.1 *Настройка профиля пользователя* на стр. 159).

Чтобы запустить приготовление, нажмите соответствующую кнопку приготовления.

Если в течение 30 секунд не выполняется приготовление напитка, аппарат переключается на дисплей готовности.

Вы можете в любой момент отключить функцию *Профили*, нажимая на кнопку *Мои рецепты* до тех пор, пока не появится индикатор готовности.

7 Основные настройки

7.1 Язык

Язык дисплея можно изменить в меню *Настройки > Язык*.

7.2 Режим энергосбережения

В режиме экономии энергии снижается температура нагрева и отключается подсветка.

В меню *Настройки > Режим энергосбережения* можно указать, по истечении какого времени аппарат должен перейти в режим энергосбережения. Можно настроить нужное значение в диапазоне от 3 минут до 4 часов.

Эту функцию невозможно деактивировать. Не более чем через 4 часа простоя

аппарат переключится в режим энергосбережения.

Когда аппарат находится в режиме энергосбережения, его можно активировать, коротко нажав "поворотный регулятор".

7.3 Автоматическое выключение

Аппарат автоматически выключится по истечении установленного времени в случае продолжительного простоя.

В меню *Настройки > Автомат. выключение* можно настроить, через какой период времени аппарат должен выключиться. Можно настроить нужное значение в диапазоне от 9 минут до 8 часов.

Эту функцию невозможно деактивировать. Аппарат автоматически отключится по истечении не более 8 часов.

7.4 Промывка при выключении

При включении и выключении аппарат выполняет промывку.

В меню *Настройки > Промывка при выключении* можно деактивировать или снова активировать промывку при выключении.

Не рекомендуется выключать на слишком долгое время промывку после выключения.

7.5 Заводская установка

В меню *Настройки > Заводская установка* можно восстановить заводские установки аппарата. В этом случае теряются все персональные настройки, в том числе настройки в меню *Профили*.

7.6 Меню «Статистика» и «Система»

В меню *Статистика* приводится информация о количестве приготовленных напитков.

В меню *Система* приводится информация о версии программного обеспечения. Кроме того, у вас имеется доступе

к функции Выпаривание (см. гл. 9, стр. 164).

7.7 Тонкость помола

Тонкость помола кофейных зерен влияет на вкус кофе. Чем мельче установлена степень помола, тем крепче кофе.

Аппарат поставляется с предустановленной оптимальной настройкой тонкости помола. Изменение настройки тонкости помола рекомендуется выполнять самое ранее примерно после приготовления 100 чашек кофе (примерно через 1 месяц, в зависимости от потребления кофе).

Рычаг «Регулировка тонкости помола» на задней стороне аппарата позволяет оптимально регулировать тонкость помола.

Не устанавливайте слишком большую тонкость помола. Признак оптимальной настройки тонкости помола — равномерное поступление кофе из выпускного отверстия и получение легкого густого крема.

8 Уход и техническое обслуживание

Регулярное выполнение технического обслуживания и чистки позволит обеспечить неизменно высокое качество ваших напитков.

Регулярно очищайте все детали и поверхности, которые контактируют с кофе, зернами, молоком и водой.

Внимание! Неподходящие чистящие средства могут повредить устройство. Используйте только рекомендуемые чистящие средства.

8.1 Очистка поверхностей

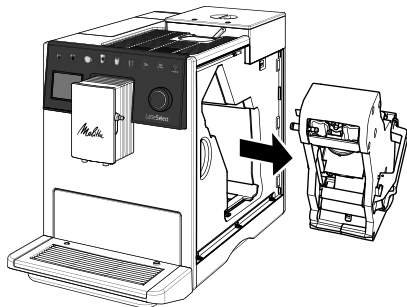
Для очистки поверхностей используйте мягкую, влажную салфетку и немного средства для мытья посуды. Следует незамедлительно удалять внешние загрязнения.

После того, как вы опорожнили поддон для сбора капель и емкость для кофейного жмыха, их следует промыть и при необходимости очистить с помощью мягкой, влажной салфетки и небольшого количества средства для мытья посуды. Остатки кофейных зерен в 2-камерном контейнере можно удалить мягкой тканью. Салфетка должна быть сухой.

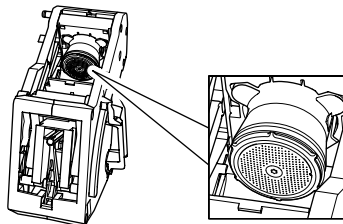
8.2 Очистка заварного устройства

Чистку заварного устройства следует выполнять каждую неделю.

- Снимите панель, взявшись за выемку и потянув панель в сторону.
- Нажмите и удерживайте нажатым красный рычаг на ручке заварного устройства и поверните ручку по часовой стрелке до упора со щелчком.
- Вытащите заварное устройство за ручку.



- Основательно промойте заварное устройство целиком под проточной водой со всех сторон. В первую очередь следите за тем, чтобы в сите не было остатков кофе.



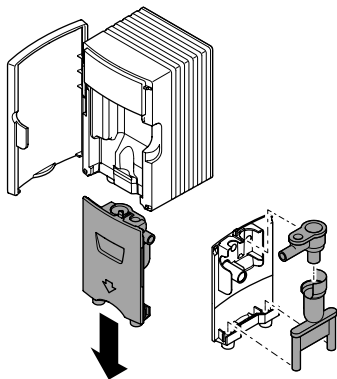
- Подождите, пока с заварного устройства стечет вода.

- С помощью мягкой сухой салфетки удалите остатки кофе с поверхностей внутри аппарата.
- Вставьте заварное устройство в аппарат. Нажмите и удерживайте нажатом красный рычаг на ручке заварного устройства, поверните ручку против часовой стрелки до упора со щелчком.
- Вставьте панель на место в аппарат до характерного щелчка.

8.3 Очистка молочной системы


В остатках молока за нескольких дней могут образоваться вредные для здоровья микробы. Поэтому рекомендуется регулярно проводить чистку молочной системы, трубки и емкости для молока.


- Отсоедините трубку для молока от выпускного отверстия и емкости для молока.
- Разберите молочную систему.



- Снимите подъемную трубку и уплотнения с крышки емкости для молока.
- Выполните очистку всех отдельных деталей теплой водой. Используйте мягкую, влажную салфетку и средство для мытья посуды.
- Соберите молочную систему. Убедитесь в том, что при монтаже молочная система прижата до упора вверх.

8.4 Быстрый запуск программ ухода

 Как только в правой верхней части дисплея отображается предупреждающий треугольник, это указывает, что устройство запрашивает выполнение одной из программ ухода.

 В течение 5 секунд кратко нажмите на "поворотный регулятор", чтобы непосредственно запустить программу ухода.

При отсутствии действий пользователя в течение 5 секунд аппарат перейдет к работе, и вы можете готовить напитки. Однако на дисплее продолжает гореть предупреждающий треугольник.

Если отображается дисплей готовности и горящий предупреждающий треугольник, вы можете напрямую вызвать меню ухода. Нажмите коротко "поворотный регулятор". Открывается меню ухода, в котором отображаются все подлежащие выполнению программы ухода. Их вы можете запустить напрямую.

8.5 Программа Промывка кофейной системы

Программа *Промывка кофейной системы* позволяет промыть внутренние детали кофейной системы и насадки на выпускном отверстии.

Вы можете вызвать программу, перейдя в меню *Уход > Промывка кофейной системы*

Перед тем как начать промывку, подставьте емкость под выпускное отверстие. Во время промывки вода для промывки проходит из внутренней камеры в поддон для сбора капель.

8.6 Программа Промывка молочной системы

После приготовления напитка с молоком аппарат выдает запрос на выполнение программы *Промывка молочной системы*.

Вы также можете вызвать программу в любое время, перейдя в меню *Уход > Промывка молочной системы*.

8.7 Программа *Чистка молочной системы*

Программа *Чистка молочной системы* позволяет промывать и очищать молочную систему. Программу следует выполнять каждую неделю, если вы готовите напитки с молоком.

Используйте только средство для очистки молочных систем кофейных автоматов Melitta® Perfect Clean. Соблюдайте указания, приведенные на упаковке средства для чистки молочных систем.

Для слива используйте емкость для кофейного жмыха. Программа длится около 3 минут, ее выполнение нельзя прерывать.

Вы можете вызвать программу, перейдя в меню *Уход > Чистка молочной системы*.

8.8 Программа *Чистка кофейной системы*

Программа *Чистка кофейной системы* позволяет удалять пятна и остатки кофейного масла. Вы должны выполнять программу каждые два месяца или когда аппарат попросит вас сделать это. Однако перед этим следует очистить блок заваривания и поверхности внутри аппарата (см. гл. 8.2, стр. 161).

Используйте только таблетки для чистки кофейных автоматов Melitta® Perfect Clean. Соблюдайте указания, приведенные на упаковке таблеток для чистки.

Осторожно! Чистящее средство вызывает раздражение глаз. После случайного контакта следует промыть глаза чистой водой в течение нескольких минут. Если симптомы не пройдут, обратитесь к врачу.

Для слива используйте емкость для кофейного жмыха. Программа длится около 20 минут, ее выполнение нельзя прерывать.

Вы можете вызвать программу, перейдя в меню *Уход > Чистка кофейной системы*.

8.9 Программа *Удаление накипи в устройстве*

Накипь удаляется с помощью программы *Удаление накипи в устройстве*. Вы должны выполнять программу каждые три месяца или когда аппарат попросит вас сделать это.

Во время удаления накипи в контейнере для воды не должно быть фильтра для воды. Если вы используете фильтр для воды, вы должны извлечь его перед удалением накипи (см. гл. 8.11, стр. 164).

Используйте только жидкое средство для удаления накипи Melitta® Anti Calc для кофейных автоматов. Соблюдайте указания, приведенные на упаковке средства для удаления накипи.

Осторожно! Средство для удаления накипи вызывает раздражение глаз. После случайного контакта следует промыть глаза чистой водой в течение нескольких минут. Если симптомы не пройдут, обратитесь к врачу.

Для слива используйте емкость для кофейного жмыха. Программа длится около 15 минут, ее выполнение нельзя прерывать.

Вы можете вызвать программу, перейдя в меню *Уход > Удаление накипи в устройстве*.

После удаления накипи тщательно промойте контейнер для воды и наполните его свежей водопроводной водой.

8.10 Настройка жесткости воды

Жесткость водопроводной воды влияет на то, как часто вам нужно удалять накипь из аппарата. Чем жестче трубопроводная вода, тем чаще нужно выполнять программу *Удаление накипи в устройстве*.

Для определения жесткости воды используйте прилагающуюся тестовую полоску. Соблюдайте указания, приве-

денные на упаковке тестовых полоски, и в следующей таблице.

Вы можете настроить жесткость воды, перейдя в меню *Настройки* > *Жесткость воды*.

| Жесткость воды | °d | °e | °f |
|----------------|-------------|-------------|-------------|
| Мягкая | от 0 до 10 | от 0 до 13 | от 0 до 18 |
| Средняя | от 10 до 15 | от 13 до 19 | от 18 до 27 |
| Жесткая | от 15 до 20 | от 19 до 25 | от 27 до 36 |
| Очень жесткая | > 20 | > 25 | > 36 |

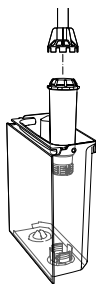
8.11 Использование фильтра для воды

Использование фильтра для воды продлевает срок службы аппарата. Фильтр для воды отфильтровывает известь и другие вредные вещества из водопроводной воды.

Если вы используете фильтр для воды и регулярно меняете его, вам нужно удалять накипь из аппарата только один раз в год. Это указание основано на том допущении, что в среднем ежедневно приготавливается шесть напитков по 120 мл, а фильтр заменяется шесть раз в год.

Используйте только фильтр-картриджи Melitta® Pro Aqua для кофейных автоматов. Соблюдайте указания, приведенные на упаковке фильтровального патрона.

Используйте приспособление для завинчивания, чтобы закрутить или выкрутить фильтр для воды в контейнере для воды.



Установка фильтра для воды

Выполните замену фильтра для воды при поступлении соответствующего запроса от аппарата. Для слива используйте емкость для кофейного жмыха.

- Перед применением опустите новый фильтр на несколько минут в емкость со свежей водопроводной водой.
- Перейдите в меню *Уход* > *Фильтр* > *Вставить фильтр*.

Замена фильтра для воды

Для слива используйте емкость для кофейного жмыха.

- Перейдите к меню *Уход* > *Фильтр* > *Замена фильтра*.

Извлечение фильтра для воды

- Перейдите к меню *Уход* > *Фильтр* > *Извлечь фильтр*.
- Затем настройке жесткости воды (см. главу 8.10, стр. 163).

9 Выпаривание

При выпаривании из аппарата удаляются остатки воды. Вы должны выпарить аппарат, если вы не используете его в течение длительного времени, если вы хотите транспортировать его или если существует опасность замерзания.

Если установлен фильтр для воды, необходимо предварительно извлечь его из контейнера для воды.

- Подставьте емкость под выпускное отверстие.
- Перейдите в меню *Система* > *Выпаривание*.

После выпаривания аппарат выключится.

Храните фильтр для воды в емкости с водопроводной водой в холодильнике, чтобы он не оставался сухим в течение длительного периода времени.

10 Транспортировка

По возможности, транспортируйте аппарат в оригинальной упаковке.

Не крепите незакрепленные детали клейкой или упаковочной лентой, поскольку остатки клея трудно удалить.

При отправке аппарата в сервисный центр компании Melitta не требуется также отправлять площадку для чашки. Это позволит избежать возможных царапин при транспортировке.

Перед тем как транспортировать аппарат, необходимо выполнить следующие действия:

- Выпарите аппарат (см. главу 9, стр. 164).
- Слейте жидкость из поддона для сбора капель и емкости для кофейного жмыха.
- Слейте воду из контейнера для воды.
- Очистите 2-камерный контейнер для кофейных зерен.
- Прочистите аппарат (см. главу 8, стр. 161).
- Упакуйте аппарат.

11 Утилизация



Для отмеченных данным символом аппаратов действует Европейская директива 2012/19/ЕС о старом электрическом и электронном оборудовании (WEEE).

Электрические приборы утилизируются отдельно от бытовых отходов. Утилизируйте устройство безопасным для окружающей среды образом в соответствующем пункте сбора.

12 Технические характеристики

| Технические характеристики | |
|---|--------------------------|
| Рабочее напряжение | 220...240 В, 50 Гц |
| Потребляемая мощность | макс. 1400 Вт |
| Напор насоса | статический макс. 15 бар |
| Размеры | |
| Ширина | 255 мм |
| Высота | 351 мм |
| Глубина | 475 мм |
| Емкость | |
| Двухкамерный контейнер для кофейных зерен | 2 × 135 г |
| Контейнер для воды | 1,8 л |
| Масса (в пустом состоянии) | 9,25 кг |
| Окружающие условия | |
| Температура | 10...32 °С |
| Относительная влажность воздуха | 30...80 % (без конденс.) |

13 Неисправности

Если приведенные ниже меры не ведут к устранению неисправностей или возникают другие неисправности, обратитесь за помощью к специалистам нашей горячей линии.

Номер горячей линии (по местному тарифу) указан на крышке контейнера для воды. Также его можно узнать на нашем веб-сайте в разделе «Сервис».

| Неисправность | Причина | Способ устранения |
|---|---|--|
| Кофе поступает из выпускного отверстия по капле. | Слишком мелкий помол. | ▪ Настроить более крупный помол (см. главу 7.7, стр. 161). |
| | Аппарат засорился. | ▪ Прочистить заварное устройство (см. главу 8.2, стр. 161). ▪ Выполнить программу <i>Чистка кофейной системы</i> (см. главу 8.8, стр. 163). |
| | В аппарате образовалась накипь. | ▪ Очистить аппарат от накипи (см. главу 8.9, стр. 163). |
| Кофе не льется. | Контейнер для воды пуст или вставлен неправильно. | ▪ Наполнить водой контейнер и убедиться, что он правильно вставлен в аппарат (см. главу 4.1, стр. 156). |
| | Блок заваривания засорен. | ▪ Прочистить заварное устройство (см. главу 8.2, стр. 161). |
| Кофемолка не мелет кофейные зерна. | Кофейные зерна не попадают в мельничный механизм. | ▪ Слегка постучать по 2-камерному контейнеру для кофейных зерен. ▪ Прочистить 2-камерный контейнер для кофейных зерен. |
| | Перекидной рычаг «Выбор зерен» находится в вертикальном положении. | ▪ Переместить перекидной рычаг влево или вправо. |
| | Кофейные зерна слишком маслянистые. | ▪ Использовать другие кофейные зерна. |
| | В кофемолку попал посторонний предмет. | ▪ Связаться со специалистами горячей линии. |
| Мигает индикатор <i>Засыпать зерна</i> , хотя 2-камерный контейнер для кофейных зерен заполнен. | Кофейные зерна не попадают в мельничный механизм. Недостаточно измолотых зерен в блоке заваривания. | ▪ Слегка постучать по 2-камерному контейнеру для кофейных зерен. ▪ Нажать на кнопку подачи. |
| Мельничный механизм издает сильный шум при работе. | В кофемолку попал посторонний предмет. | ▪ Связаться со специалистами горячей линии. |
| Не удается вставить на место извлеченное заварное устройство. | Неправильно выполнена блокировка блока заваривания. | ▪ Проверить, правильно ли защелкнута рукоятка для блокировки блока заваривания (см. главу 8.2, стр. 161). |
| | Неправильное положение приводного механизма. | ▪ Нажать на кнопку «Крепость кофе» и удерживать ее нажатой. Дополнительно нажать на кнопку «Вкл./Выкл.» более 2 секунд. Отпустить кнопки. После этого аппарат выполняет инициализацию. |
| На дисплее появился индикатор <i>Системная ошибка</i> . | Сбой программы. | ▪ Выключить и снова включить аппарат. ▪ Связаться со специалистами горячей линии. |

Spis treści

| | | | | | |
|-----|--|-----|------|--|-----|
| 1 | Dla Państwa bezpieczeństwa | 168 | 6 | Ustawienia osobiste – Profile..... | 174 |
| 1.1 | Zastosowanie zgodne z przeznaczeniem..... | 168 | 6.1 | Tworzenie profilu użytkownika..... | 174 |
| 1.2 | Niebezpieczeństwo porażenia prądem elektrycznym..... | 168 | 6.2 | Wybór ustawień osobistych..... | 174 |
| 1.3 | Niebezpieczeństwo oparzenia gorącymi powierzchniami i parą..... | 168 | 6.3 | Przygotowanie kawy z osobistymi ustawieniami..... | 174 |
| 1.4 | Bezpieczeństwo ogólne..... | 168 | 7 | Ustawienia podstawowe..... | 175 |
| 1.5 | Dzieci | 168 | 7.1 | Język | 175 |
| 2 | Widok urządzenia | 169 | 7.2 | Tryb oszczędzania energii..... | 175 |
| 2.1 | Dostarczone w komplecie..... | 170 | 7.3 | Automatyczne wyłączenie | 175 |
| 2.2 | Przyciski bezpośredniego wyboru.. | 170 | 7.4 | Płukanie przy wyłączeniu..... | 175 |
| 2.3 | Włacznik/wyłącznik | 170 | 7.5 | Ustawienia fabryczne..... | 175 |
| 2.4 | Symbol gotowości | 170 | 7.6 | Menu Statystyka i System | 175 |
| 2.5 | „Pokrętko regulacji” | 170 | 7.7 | Stopień zmielenia | 175 |
| 3 | Pierwsze kroki | 171 | 8 | Pielęgnacja i konserwacja | 176 |
| 3.1 | Rozpakowanie urządzenia | 171 | 8.1 | Czyszczenie powierzchni..... | 176 |
| 3.2 | Instalacja urządzenia..... | 171 | 8.2 | Czyszczenie modułu zaparzania..... | 176 |
| 3.3 | Podłączenie urządzenia | 171 | 8.3 | Czyszczenie modułu mleka | 176 |
| 3.4 | Pierwsze włączenie urządzenia..... | 171 | 8.4 | Szybkie uruchomienie programów pielęgnacji..... | 177 |
| 4 | Przygotowanie ekspresu | 171 | 8.5 | Program Płukanie systemu kawy ... | 177 |
| 4.1 | Włączyć wodę z kranu..... | 171 | 8.6 | Program Płukanie systemu mleka ... | 177 |
| 4.2 | Napełnianie ziarnami kawy | 172 | 8.7 | Program Czyszczenie systemu mleka | 177 |
| 4.3 | Wsypywanie kawy mielonej..... | 172 | 8.8 | Program Czyszczenie systemu kawy | 177 |
| 4.4 | Używanie pojemnika na mleko..... | 172 | 8.9 | Program Odkamienianie urządzenia | 178 |
| 4.5 | Opróżnianie tacki ociekowej i pojemnika na fusy..... | 172 | 8.10 | Ustawianie twardości wody | 178 |
| 5 | Przyrządzanie różnych rodzajów kawy | 173 | 8.11 | Stosowanie filtra do wody | 178 |
| 5.1 | Dozowanie gorącej wody na herbatę..... | 173 | 9 | Odpowietrzenie urządzenia..... | 179 |
| 5.2 | Przygotowanie kawy na podstawie receptur | 173 | 10 | Transport | 179 |
| 5.3 | Jednoczesne przygotowanie dwóch kaw | 173 | 11 | Utylizacja | 179 |
| 5.4 | Zmiana ustawień podczas przygotowywania kawy..... | 174 | 12 | Dane techniczne..... | 180 |
| 5.5 | Zmiana ustawień początkowych..... | 174 | 13 | Awarie | 181 |
| 5.6 | Zmiana receptur | 174 | | | |

1 Dla Państwa bezpieczeństwa

1.1 Zastosowanie zgodne z przeznaczeniem

Urządzenie przeznaczone jest do użycia w prywatnym gospodarstwie domowym w celu przyrządzania kawy oraz podgrzewania mleka i wody. Każde inne zastosowanie uznawane jest jako niezgodne z przeznaczeniem i może prowadzić do problemów zdrowotnych i szkód materialnych.

1.2 Niebezpieczeństwo porażenia prądem elektrycznym

Urządzenia używać tylko wtedy, gdy jest ono w technicznie nienagannym stanie. Jeżeli urządzenie lub kabel zasilania są uszkodzone, to istnieje zagrożenie życia przez porażenie prądem. W takiej sytuacji nie należy używać urządzenia, lecz należy zlecić jego naprawę autoryzowanemu serwisowi (lista dostępna na www.melitta.pl). Nie zanurzać urządzenia w wodzie. Kabel zasilania i wtyczka sieciowa nie mogą mieć kontaktu z wodą. Nie zanurzać urządzenia w wodzie. Kabel zasilania i

wtyczka sieciowa nie mogą mieć kontaktu z wodą.

Jeżeli urządzenie przez dłuższy czas pozostawione jest bez nadzoru, należy odłączyć je od źródła zasilania.

1.3 Niebezpieczeństwo oparzenia gorącymi powierzchniami i parą

Wyciekające płyny i opary mogą być bardzo gorące. Dysze dozownika stają się również bardzo gorące.

1.4 Bezpieczeństwo ogólne

Nie używać urządzenia w szafce ani na wysokościach powyżej 2000 m.

W trakcie pracy nie sięgać do wnętrza urządzenia.

Nie otwierać obudowy ani nie manipulować w żaden inny sposób przy urządzeniu i jego wyposażeniu.

1.5 Dzieci

Dzieciom nie wolno bawić się tym urządzeniem.

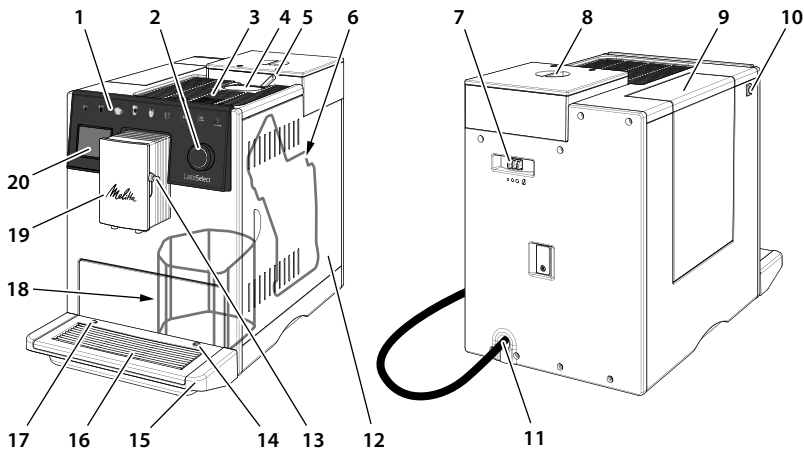
Trzymać urządzenie z dala od dzieci młodszych niż 8 lat.

Urządzenie może być używane przez dzieci powyżej 8 roku życia lub osoby z obniżonymi zdolnościami psychicznymi, czuciowymi lub mentalnymi lub z brakiem doświadczenia i wiedzy tylko wówczas, gdy są one

pod nadzorem lub zostały poinstruowane odnośnie bezpiecznego używania urządzenia i rozumieją wynikające z tego zagrożenia.

Czyszczenie i konserwacja nie mogą być wykonywane przez dzieci poniżej 8 roku życia. Dzieci powyżej 8 roku życia muszą być nadzorowane przy czyszczeniu i konserwacji.

2 Widok urządzenia



- | | | | |
|----|--|----|--|
| 1 | Przyciski bezpośredniego wyboru | 12 | Osłona |
| 2 | „Pokrętko regulacji” | 13 | Podłączenie wężyka mleka do dozownika |
| 3 | Podstawka na filiżanki ze stali nierdzewnej (zależnie od modelu) | 14 | Podłączenie wężyka mleka do tacki ociekowej |
| 4 | Osobny pojemnik na kawę mieloną | 15 | Tacka ociekowa |
| 5 | Dźwignia „Bean Select” | 16 | Podstawa na filiżanki |
| 6 | Moduł zaparzania (za osłoną) | 17 | Pływak |
| 7 | Dźwignia „Ustawienie stopnia zmielenia” | 18 | Pojemnik na fusy (wewnątrz) |
| 8 | Dwukomorowy pojemnik na ziarna kawy | 19 | Wylot z regulowaną wysokością z 2 dozownikami kawy, 2 dozownikami mleka, 1 dozownikiem gorącej wody i podświetleniem filiżanek |
| 9 | Pojemnik na wodę | 20 | Wyświetlacz |
| 10 | Włącznik/wyłącznik | | |
| 11 | Kabel sieciowy ze schowkiem na kabel | | |



- 1 Przygotowanie Espresso
- 2 Przygotowanie Café Crème
- 3 Przygotowanie Cappuccino
- 4 Przygotowanie Latte Macchiato
- 5 Przygotowywanie spienionego
- 6 Przygotowywanie gorącej wody
- 7 Przygotowywanie 2 kaw jednocześnie (patrz rozdział 5.3, stronie 173)
- 8 Wybór ustawień osobistych dla kawy lub przyrządzanie kawy na podstawie receptur (patrz rozdział 6.2, stronie 174)
- 9 Nastawianie mocy kawy (patrz rozdział 5.4, stronie 174)

2.1 Dostarczone w komplecie

- Miarka do kawy z kluczem do filtra wody
- Pojemnik na mleko z tworzywa sztucznego lub termiczny pojemnik na mleko, każdy z wężykiem mleka lub sam wężyk mleka (w zależności od modelu)
- Filtr wody
- Pasek testowy do ustalania twardości wody

2.2 Przyciski bezpośredniego wyboru

Przyciski bezpośredniego wyboru muszą być obsługiwane palcem.

Czasami nie wszystkie przyciski bezpośredniego wyboru świecą. W danym momencie działają tylko świecące przyciski bezpośredniego wyboru.

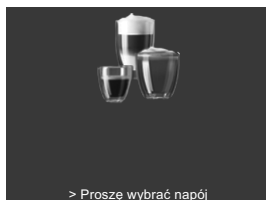
2.3 Włącznik/wyłącznik

Włączyć urządzenie naciskając włącznik/wyłącznik. Podczas nagrzewania urządzenie przeprowadza cykl płukania. W miarę możliwości postawić naczynie pod dozownik.

Można wyłączyć urządzenie naciskając włącznik/wyłącznik. Jeżeli urządzenie nie zostanie wyłączone ręcznie, to wyłączy się ono automatycznie po ustawionym czasie.

2.4 Symbol gotowości

Po włączeniu lub po wyjściu ze wszystkich podmenu na urządzeniu pojawia się wskaźnik gotowości. Teraz można przygotować napoje lub nawigować w menu.



2.5 „Pokrętło regulacji”

Przy pomocy „Pokrętła regulacji” można łatwo nawigować w menu.



Wcisnąc „Pokrętło regulacji” na ponad 2 sekundy, aby wywołać menu *Programy*.



Obracając „Pokrętłem regulacji” można wybrać pozycję.



Krótkie naciśnięcie zatwierdza dokonany wybór lub powoduje wyjście z menu, w którym nie ma możliwości wyboru.

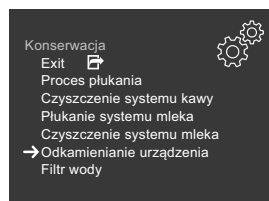


Gdy tylko na górze po prawej stronie zaświeci się trójkąt ostrzegawczy, można przejść do programów pielęgnacji, krótko naciskając.



Wybór menu w niniejszej instrukcji obsługi jest zawsze przedstawiony w uproszczeniu:

- Nawigować do menu *Pielęgnacja* > *Odkamienianie*.



Za pomocą *Wyjdz* można wyjść z menu i wywołać wskaźnik gotowości.

3 Pierwsze kroki

3.1 Rozpakowanie urządzenia

Usunąć z urządzenia materiał opakowania, taśmy klejące i folie ochronne. Należy zachować oryginalne opakowanie.

Urządzenie było sprawdzane w fabryce odnośnie jego nienagannego funkcjonowania. Dlatego w urządzeniu mogą znajdować się ślady kawy i wody.

3.2 Instalacja urządzenia

- Ustawić urządzenie w suchym pomieszczeniu.
- Ustawić urządzenie na stabilnej, równej i suchej powierzchni. Powierzchnia nie może być gorąca. Nie instalować urządzenia w pobliżu zlewów i podobnych sprzętów.
- Zachowywać wystarczającą odległość około 10 cm od ściany i innych przedmiotów. Wolna przestrzeń nad urządzeniem powinna wynosić minimum 20 cm.
- Ułożyć kabel zasilania tak, aby nie przebiegał przez krawędzie ani gorące powierzchnie, które mogłyby spowodować jego uszkodzenie.

3.3 Podłączenie urządzenia

Podłączyć urządzenie tylko do przepisowo zainstalowanego gniazdka wtykowego z zestykiem ochronnym. Gniazdko wty-

kowe z zestykiem ochronnym musi być zabezpieczone przynajmniej za pomocą bezpiecznika 10 A.

3.4 Pierwsze włączenie urządzenia

- Podstawić naczynie pod dozownik o regulowanej wysokości. Odstęp między dozownikiem a naczyniem powinien być jak najmniejszy.
- Włączyć urządzenie za pomocą włącznika/wyłącznika.
- Uruchomić konfigurację, naciskając krótko „Pokrętko regulacji”.
- Nastawić język.
- Nastawić poziom twardości wody. Twardość wody można ustalić używając załączonego paska testowego. Proszę przestrzegać instrukcji na opakowaniu paska testowego i tabeli w rozdziale 8.10, stronie 178.
- Wyjąć pojemnik na wodę. Przepłukać pojemnik na wodę czystą wodą z kranu.
- Napełnić zbiornik na wodę czystą, zimną wodą z kranu i założyć go. Przestrzegać instrukcji podanych w rozdziale 4.1, stronie 171.
- Napełnić pojemnik na ziarna. Przestrzegać instrukcji podanych w rozdziale 4.2, stronie 172. Zamiast tego można też wyspać kawę mieloną do osobnego pojemnika. Przestrzegać instrukcji podanych w rozdziale 4.3, stronie 172.
- Przyrządzić pierwsze dwie filiżanki kawy. Przestrzegać instrukcji podanych w rozdziale 5, stronie 173.
- Wylać pierwsze dwie kawy przyrządzone po pierwszym uruchomieniu.

4 Przygotowanie ekspresu

4.1 Wlać wodę z kranu

Jakość wody z kranu w dużym stopniu decyduje o smaku kawy. Napełniać zbiornik na wodę wyłącznie czystą, zimną wodą z kranu, bez dwutlenku węgla. Codziennie zmieniać wodę. Nie wlewać większej ilości wody, niż maksymalna.

4.2 Napełnianie ziarnami kawy

Dwukomorowy pojemnik na ziarna umożliwiałoby korzystanie z dwóch gatunków ziaren kawy. Za pomocą dźwigni „Bean Select” można przełączać między dwoma pojemnikami.

Uwaga! Liofilizowane lub karmelizowane ziarna kawy mogą spowodować zaklejenie mechanizmu mielącego. Również kawa mielona może uszkodzić mechanizm mielący.

Palone ziarna kawy tracą swój aromat w ciągu kilku dni. Dlatego nie należy napełniać pojemnika zbyt dużą ilością ziaren kawy.

Ostrożnie! Przy wymianie pojemnika na ziarna pewna część ziaren kawy pozostaje w mechanizmie mielącym. Kolejne dwie filiżanki kawy zostaną przygotowane jeszcze z pozostałości poprzedniego gatunku. Osoby z nietolerancją kofeiny powinny skonsumować dopiero trzecią kawę.

4.3 Wsypywanie kawy mielonej

Kawę można przygotowywać również z kawy mielonej.

Do dozowania używać załączonej łyżki do kawy. Wsypać maksymalnie jedną łyżkę kawy mielonej do pojemnika na kawę.

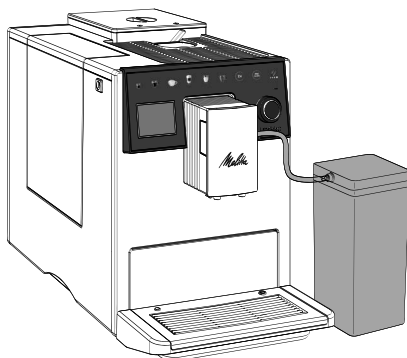
Uwaga! Produkty rozpuszczalne mogą spowodować zaklejenie i zapchanie modułu zaparzania.

Jeżeli w ciągu 3 minut od otwarcia osobnego pojemnika na kawę mieloną nie zostanie przygotowana kawa, ekspres przełącza się na przyrządzenie kawy z całych ziaren. Kawa mielona zostaje następnie wyrzucona do pojemnika na fusy.

4.4 Używanie pojemnika na mleko

W celu przygotowania spienionego lub ciepłego mleka można użyć dostarczonego w komplecie pojemnika na mleko, ale

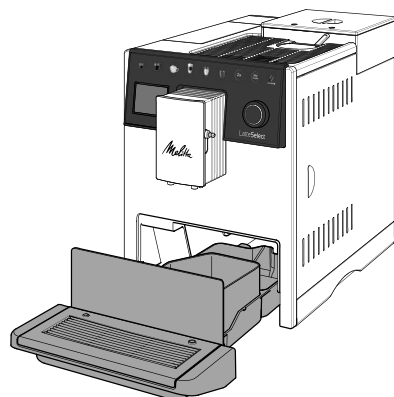
również opakowań na mleko dostępnych w handlu (zależnie od modelu).



Zawsze należy używać schłodzonego mleka. Do pojemnika na mleko nalewać tylko tyle mleka, ile można bezpośrednio zużyć. Napełniony pojemnik na mleko przechowywać w lodówce.

4.5 Opróżnianie tacki ociekowej i pojemnika na fusy

Po zdefiniowanej liczbie cykli przygotowania kawy, urządzenie sygnalizuje konieczność opróżnienia tacki ociekowej oraz pojemnika na fusy. Również wystający pływak informuje o czasie, w którym konieczne jest opróżnienie tacki ociekowej.



Tackę ociekową można wyciągnąć z urządzenia pociągając ją do przodu. Zawsze opróżniać zarówno tackę ociekową, jak i pojemnik na ziarna kawy. Następnie

wsunąć tackę ociekową do oporu do urządzenia.

Jeżeli tacka ociekowa zostanie opróżniona, gdy urządzenie jest wyłączone, wówczas ekspres nie zarejestruje wykonania tej czynności. Z tego powodu może się zdarzyć, że ukaże się polecenie opróżniania, mimo że tacka ociekowa i pojemnik na fusy nie są jeszcze pełne.

5 Przyrządzanie różnych rodzajów kawy

Podczas przygotowania przestrzegaj następujących wskazówek:

- Zbiornik na wodę musi być wystarczająco napełniony. Jeżeli poziom napełnienia jest zbyt niski, to urządzenie sygnalizuje konieczność uzupełnienia.
- W dwukomorowym pojemniku na ziarna musi znajdować się wystarczająca ilość kawy ziarnistej. Urządzenie sygnalizuje konieczność uzupełnienia kawy dopiero, gdy w pojemniku na ziarna nie ma już kawy, a mechanizm mielący zostanie opróżniony.
- W celu przygotowania kawy z mlekiem należy podłączyć napełniony pojemnik na mleko lub dostępne w handlu opakowanie z mlekiem. Urządzenie nie sygnalizuje braku mleka.
- Naczynia na kawę powinny być wystarczająco duże.
- Na wyświetlaczu musi być widoczny wskaźnik gotowości.
- Przygotowanie można rozpocząć, naciskając odpowiedni przycisk bezpośredniego wyboru. Podczas przygotowywania kawy postępować zgodnie z komunikatami na wyświetlaczu.
- Przygotowanie kawy można zakończyć wcześniej, naciskając ponownie przycisk bezpośredniego wyboru.
- Przygotowanie kawy zostaje natychmiast przerwane.
- Po przygotowaniu napoju z mlekiem urządzenie sygnalizuje konieczność uruchomienia programu *Płukanie systemu mleka*. Można jednak przygotować jeszcze kilka napojów i dopiero potem

uruchomić program *Płukanie systemu mleka*. Jeżeli w ciągu 5 sekund nie zostanie naciśnięty żaden przycisk, na urządzeniu pojawia się wskaźnik gotowości, a program nie zostanie wykonany.

5.1 Dozowanie gorącej wody na herbatę

Można dobrać odpowiednią temperaturę wody dla różnych gatunków herbaty.

Wcisnąć przycisk bezpośredniego wyboru „Gorąca woda” na ponad 2 sekundy, a następnie wybrać z listy gatunek herbaty. Po wybraniu urządzenie dobierze odpowiednią temperaturę wody. Nacisnąć „Pokrętko regulacji”, aby uruchomić dozowanie.

Ustawienie zostaje zapisane i jest aktywne przy następnym dozowaniu gorącej wody.

5.2 Przygotowanie kawy na podstawie receptur

Za pomocą urządzenia można przygotować jeszcze kilka innych rodzajów kawy, np. Americano.

Nacisnąć przycisk „Moje przepisy” przez ponad 2 sekundy, a następnie wybrać przepis z listy. Nacisnąć „Pokrętko regulacji”, aby rozpocząć przygotowywanie kawy.

5.3 Jednoczesne przygotowanie dwóch kaw

W przypadku niektórych kaw można przygotować od razu dwie filiżanki. W tym celu nacisnąć najpierw przycisk „2x”. Następnie albo nacisnąć przycisk bezpośredniego wyboru, albo wybrać recepturę.

Ustawienie dotyczy tylko aktualnego przygotowania. Jeżeli w ciągu 30 sekund nie zostanie przygotowany żaden napój, urządzenie przełącza się na dozowanie do jednej filiżanki.

Z przycisku „2x” nie można korzystać do dozowania gorącej wody. Przy zastosowaniu kawy mielonej również nie można korzystać z tego przycisku.

5.4 Zmiana ustawień podczas przygotowywania kawy

Jeszcze podczas przygotowywania można zmieniać moc kawy i jej ilość.

Moc kawy można nastawić podczas procesu mielenia, naciskając przycisk „Moc kawy”.

Ilość kawy można zmieniać, obracając „Pokrętko regulacji”.

Ustawienia te mają wpływ tylko na następny cykl przygotowania kawy.

5.5 Zmiana ustawień początkowych

Można zmieniać domyślne ustawienia mocy kawy, jej ilości oraz temperatury.

Aby np. zmienić moc kawy, by przyrzadzić Espresso, należy przejść w menu do *Przycisk bezpośredniego wyboru > Espresso > Moc kawy* i wybrać jedno z ustawień.

Zmienione ustawienia domyślne zostaną zapisane. Ustawienia domyślne można jednak zmienić w dowolnym momencie.

5.6 Zmiana receptur

Można zmieniać ustawienia domyślne receptur.

Aby np. zmienić moc kawy, by przyrzadzić Ristretto, należy przejść w menu do *Receptury > Ristretto > Moc kawy* i wybrać jedno z ustawień mocy kawy.

Zmienione ustawienia domyślne zostaną zapisane. Ustawienia domyślne można jednak zmienić w dowolnym momencie.

6 Ustawienia osobiste – Profile

Funkcja *Profile* umożliwia zapisywanie oddzielnych ustawień dla maksymalnie sześciu osób w oddzielnych profilach użytkownika. W ten sposób każdy otrzymuje kawę o takiej mocy i temperaturze oraz w takiej ilości, jak lubi.

6.1 Tworzenie profilu użytkownika

W menu *Profile* pod oddzielnymi nazwami znajduje się 6 nazw użytkowników. Nazwę użytkownika można zmienić w dowolnym momencie.

- Wybrać nazwę użytkownika w menu *Profile*, a następnie wybrać *Zmiana nazwy*.
- Wprowadzić nową nazwę użytkownika za pomocą „Pokrętkła regulacji”.

Po wprowadzeniu nowej nazwy użytkownika automatycznie pojawia się profil użytkownika.

Można wyświetlić lub ukryć profile użytkownika. Wtedy wyświetlane są tylko potrzebne profile użytkownika.

- Przejść do menu *Profile > Nazwa użytkownika > Pokaż/ukryj*, aby włączyć lub wyłączyć profil użytkownika.

6.2 Wybór ustawień osobistych

Zaraz po skonfigurowaniu profilu użytkownika dla każdej kawy można wybrać własne ustawienia mocy, ilości oraz temperatury.

Aby np. wybrać ilość kawy Cappuccino, należy przejść do menu *Profile -> Nazwa użytkownika > Cappuccino > Ilość kawy* i wybrać oczekiwaną ilość kawy.

Ustawienia osobiste zostają zapisane. Można je jednak zmienić w dowolnym momencie.

6.3 Przygotowanie kawy z osobistymi ustawieniami

Aby przygotować kawę za pomocą funkcji *Profile*, trzeba naciskać wielokrotnie przycisk „Moje przepisy” do momentu, gdy pojawi się wybrana nazwa użytkownika. Wyświetlane są tylko wskazywane profile użytkownika (patrz rozdział 6.1 *Tworzenie profilu użytkownika* na stronie 174).

Przygotowanie można rozpocząć, naciskając odpowiedni przycisk bezpośredniego wyboru.

Jeżeli w ciągu 30 sekund nie zostanie przygotowany napój, urządzenie przełącza się na wskaźnik gotowości.

Z funkcji *Profile* można w każdej chwili wyjść, naciskając wielokrotnie przycisk „Moje przepisy”, aż ukaże się wskaźnik gotowości

7 Ustawienia podstawowe

7.1 Język

Język wyświetlacza można zmieniać w menu *Ustawienia* > *Język*.

7.2 Tryb oszczędzania energii

Tryb oszczędzania energii powoduje obniżenie temperatury grzania i wyłącza podświetlenie.

W menu *Ustawienia* > *Tryb oszczędzania energii* można ustawić, po jakim czasie urządzenie ma przełączać się na tryb oszczędzania energii. Można zdefiniować wartości od 3 minut do 4 godzin.

Funkcji tej nie można wyłączać. Urządzenie przełącza się na tryb oszczędzania energii najpóźniej po 4 godzinach od jego ostatniej obsługi.

Gdy urządzenie jest w trybie oszczędzania energii, można je wybudzić, naciskając krótko „Pokrętło regulacji”.

7.3 Automatyczne wyłączenie

Urządzenie wyłącza się po wyznaczonym czasie automatycznie, gdy nie jest przez dłuższy czas obsługiwane.

W menu *Ustawienia* > *Automatyczne wyłączenie* można nastawić, po jakim czasie urządzenie ma się wyłączyć. Można zdefiniować wartości od 9 minut do 8 godzin.

Funkcji tej nie można wyłączać. Urządzenie wyłącza się najpóźniej po 8 godzinach od ostatniej obsługi.

7.4 Płukanie przy wyłączeniu

Przy włączaniu oraz wyłączeniu urządzenie przeprowadza cykl płukania.

W menu *Ustawienia* > *Płukanie przy wyłączeniu* można wyłączyć tę funkcję.

Nie zaleca się trwałego wyłączenia płukania przy wyłączeniu.

7.5 Ustawienia fabryczne

W menu *Ustawienia* > *Ustawienia fabryczne* można przywrócić ustawienia fabryczne urządzenia. Wszystkie ustawienia osobiste, w tym ustawienia w menu *Profile*, zostają utracone.

7.6 Menu Statystyka i System

W menu *Statystyka* można znaleźć informacje dotyczące liczby przygotowanych kaw.

W menu *System* znajdują się informacje dotyczące wersji oprogramowania. Ponadto istnieje dostęp do funkcji odpowietrzenia (patrz rozdział 9, stronie 179).

7.7 Stopień zmielenia

To, z jakim stopniem zmielenia mielone są ziarna kawy, ma wpływ na jej smak. Im drobniejszy jest stopień zmielenia, tym mocniejsza jest kawa.

Stopień zmielenia został ustawiony fabrycznie na optymalną wartość. Zmienić ustawienie stopnia zmielenia najwcześniej po 100 dozowaniach kawy (po ok. 1 miesiącu, zależnie od intensywności użytkowania).

Dźwignią „Ustawienie stopnia zmielenia” z tyłu urządzenia można ustawić optymalną wartość.

Nie ustawiać zbyt drobnego stopnia zmielenia kawy. Stopień zmielenia jest ustawiony optymalnie, jeżeli kawa wypływa z dozownika równomiernie i powstaje delikatna, gęsta kawa Crema.

8 Pielęgnacja i konserwacja

Regularna konserwacja i czyszczenie urządzenia gwarantują stale wysoką jakość kawy.

Regularnie czyścić wszystkie części i powierzchnie mające kontakt z kawą mieloną, ziarnami kawy, mlekiem lub wodą.

Uwaga! Nieodpowiednie środki do czyszczenia mogą uszkodzić urządzenie. Używać wyłącznie zalecanych środków do czyszczenia.

8.1 Czyszczenie powierzchni

Do czyszczenia powierzchni należy używać miękkiej, wilgotnej ściereczki oraz niewielkiej ilości płynu do mycia naczyń. Natychmiast usuwać zewnętrzne zabrudzenia.

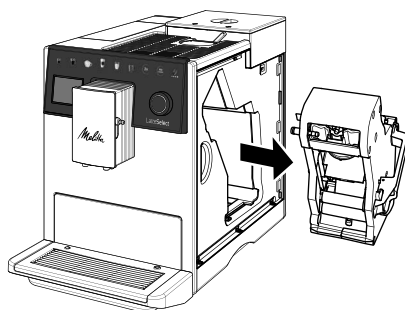
Po opróżnieniu tacki ociekowej oraz pojemnika na fusy należy je przepłukać i w razie potrzeby wyczyścić miękką, wilgotną ściereczką z niewielką ilością płynu do mycia naczyń.

Resztki ziaren kawy z dwukomorowego pojemnika można usunąć miękką ściereczką. Ściereczka musi być sucha.

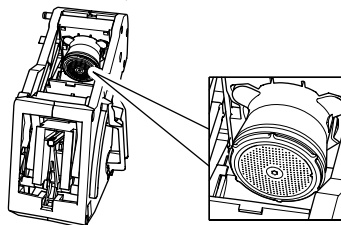
8.2 Czyszczenie modułu zaparzania

Moduł zaparzania należy czyścić co tydzień.

- Usunąć osłonę pociągając za uchwyt i przesuwając ją na bok.
- Wcisnąć i przytrzymać czerwoną dźwignię przy uchwycie modułu zaparzania i przekręcić uchwyt w kierunku wskazówek zegara, aż zaskoczy do oporu.
- Wyciągnąć moduł zaparzania za uchwyt.



- Przepłukać moduł zaparzania w całości pod bieżącą wodą gruntownie ze wszystkich stron. Szczególnie zwracać uwagę na to, żeby na sitku nie było resztek kawy.

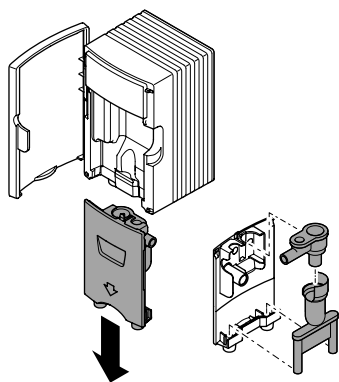


- Moduł zaparzania pozostawić do ocieknięcia.
- Za pomocą miękkiej, suchej ściereczki usunąć resztki kawy z powierzchni w środku urządzenia.
- Wstawić moduł zaparzania do urządzenia. Wcisnąć i przytrzymać czerwoną dźwignię za uchwyt modułu zaparzania, przekręcić uchwyt odwrotnie do kierunku wskazówek zegara, aż zaskoczy do oporu.
- Z powrotem założyć osłonę, aby zablokowała się.

8.3 Czyszczenie modułu mleka


W resztkach mleka w ciągu kilku dni mogą tworzyć się drobnoustroje szkodliwe dla zdrowia. Dlatego należy regularnie czyścić moduł mleka, wężyk mleka i pojemnik na mleko.


- Odłączyć wężyk mleka z dozownika i z pojemnika na mleko.
- Rozłożyć moduł mleka na części.



- Zdjąć rurkę i uszczelki z pokrywki pojemnika na mleko.
- Przepłucz wszystkie części ciepłą wodą. Używaj miękkiej, wilgotnej ściereczki i płynu do mycia naczyń.
- Złożyć z powrotem moduł mleka. Zwrócić uwagę, aby moduł mleka przy montażu został dociśnięty do oporu do góry.

8.4 Szybkie uruchomienie programów pielęgnacji

 Trójkąt ostrzegawczy pojawiający się w górnej prawej części wyświetlacza jest wezwaniem do wykonania programu pielęgnacji.

 W ciągu 5 sekund nacisnąć krótko „Pokrętko regulacji”, aby natychmiast uruchomić program pielęgnacji.

Jeżeli w ciągu 5 sekund nie zostanie naciśnięty żaden przycisk, na urządzeniu pojawia się wskaźnik gotowości i można kontynuować przygotowywanie napojów. Na wyświetlaczu nadal świeci trójkąt ostrzegawczy.

Gdy widoczny jest wskaźnik gotowości, a trójkąt ostrzegawczy świeci, można natychmiast wywołać menu pielęgnacji. W tym celu nacisnąć krótko „Pokrętko regulacji”. Menu regulacji otwiera się i wskazuje wszystkie programy do pielęgnacji. Można je uruchamiać natychmiast.

8.5 Program *Płukanie systemu kawy*

Program *Płukanie systemu kawy* służy do płukania wewnętrznych części systemu kawy oraz dysz dozownika.

Program można uruchomić przechodząc do menu *Pielęgnacja > Płukanie systemu kawy*

Przed rozpoczęciem płukania podstawić naczynie pod dozownik. Podczas płukania woda z wnętrza spływa do tacki ociekowej.

8.6 Program *Płukanie systemu mleka*

Po przygotowaniu napoju z mlekiem urządzenie sygnalizuje konieczność uruchomienia programu *Płukanie systemu mleka*.

Program można wywołać również w dowolnym czasie, przechodząc do menu *Pielęgnacja > Płukanie systemu mleka*.

8.7 Program *Czyszczenie systemu mleka*

Używając programu *Czyszczenie systemu mleka* można przepłukać i oczyścić system mleka. Program ten należy uruchamiać co tydzień, jeżeli przygotowywana jest kawa z mlekiem.

Stosować wyłącznie środek czyszczący do modułu mleka Melitta® Perfect Clean do automatycznych ekspresów do kawy. Przestrzegać instrukcji na opakowaniu środka czyszczącego do modułu mleka.

Wyływający środek przechwytywać do pojemnika na fusy. Program trwa ok. 3 minut i nie należy go przerywać.

Program można wywołać przechodząc do menu *Pielęgnacja > Czyszczenie systemu mleka*.

8.8 Program *Czyszczenie systemu kawy*

Używając programu *Czyszczenie systemu kawy* można usuwać pozostałości i resztki oleju z kawy. Program należy uruchamiać co dwa miesiące lub wtedy, gdy zasygnalizuje to urządzenie. Wcześniej

należy jednak oczyścić moduł zaparzania i powierzchnie wewnątrz urządzenia (patrz rozdział 8.2, stronie 176).

Stosować wyłącznie tabletki do czyszczenia Melitta® Perfect Clean do automatycznych ekspresów do kawy. Przestrzegać instrukcji umieszczonych na opakowaniu tabletek do czyszczenia.

Ostrożnie! Środek do czyszczenia powoduje podrażnienia oczu. Po przypadkowym kontakcie należy przepłukać oczy przez kilka minut czystą wodą. Jeżeli objawy się utrzymują, skontaktować się z lekarzem.

Wyływający środek przechwytywać do pojemnika na fusy. Program trwa ok. 20 minut i nie należy go przerywać.

Program można wywołać przechodząc do menu *Pielęgnacja > Czyszczenie systemu kawy*.

8.9 Program Odkamienianie urządzenia

Za pomocą programu *Odkamienianie urządzenia* można usunąć osady kamienia. Program należy uruchamiać co trzy miesiące lub wtedy, gdy zasygnalizuje to urządzenie.

Podczas odkamieniania w zbiorniku wody nie może znajdować się filtr. W przypadku korzystania z filtra wody należy wyjąć go przed odkamienianiem (patrz rozdział 8.11, stronie 178).

Używać wyłącznie środka do odkamieniania w płynie Melitta® Anti Calc do automatycznych ekspresów do kawy. Przestrzegać instrukcji podanych na opakowaniu odkamieniacza.

Ostrożnie! Odkamieniacz powoduje podrażnienia oczu. Po przypadkowym kontakcie należy przepłukać oczy przez kilka minut czystą wodą. Jeżeli objawy się utrzymują, skontaktować się z lekarzem.

Wyływający środek przechwytywać do pojemnika na fusy. Program trwa ok. 15 minut i nie należy go przerywać.

Program można uruchomić przechodząc do menu *Pielęgnacja > Odkamienianie urządzenia*.

Po odkamienianiu przepłukać dokładnie pojemnik na wodę i napełnić go świeżą wodą z kranu.

8.10 Ustawianie twardości wody

Częstotliwość odkamieniania zależy od twardości wody z kranu. Im twardsza jest woda z kranu, tym częściej trzeba używać programu *Odkamienianie urządzenia*.

Ustalić twardość wody używając załączonego paska testowego. Przestrzegać instrukcji podanych na pasku testowym oraz w poniższej tabeli.

Twardość wody można ustawić przechodząc do menu *Ustawienia > Twardość wody*.

| Twardość wody | °d | °e | °f |
|---------------|-------------|-------------|-------------|
| Miękka | od 0 do 10 | od 0 do 13 | od 0 do 18 |
| Średnia | od 10 do 15 | od 13 do 19 | od 18 do 27 |
| Twarda | od 15 do 20 | od 19 do 25 | od 27 do 36 |
| Bardzo twarda | > 20 | > 25 | > 36 |

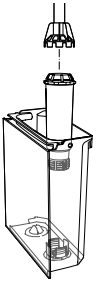
8.11 Stosowanie filtra do wody

Stosowanie filtra do wody wydłuża żywotność urządzenia. Filtr wody odfiltruje z wody z kranu wapń oraz inne szkodliwe substancje.

W przypadku używania filtra wody i jego regularnej wymiany wystarczy odkamieniacz urządzenie raz w roku. Dane te zakładają, że codziennie przyrządzanych jest przeciętnie sześć filiżanek kawy po 120 ml oraz że filtr jest wymieniany przeciętnie 6 razy w roku.

Do automatycznych ekspresów do kawy wolno używać wyłącznie filtra Melitta® Pro Aqua. Przestrzegać instrukcji na opakowaniu wkładu filtra.

Użyć dołączonego klucza, aby wkręcać lub wykręcać filtr do zbiornika na wodę.



Zakładanie filtra wody

Wymienić filtr wody, gdy urządzenie zasygnalizuje taką konieczność. Wyływający środek przechwytywać do pojemnika na fusu.

- Włożyć nowy filtr wody na kilka minut do naczynia ze świeżą wodą z kranu.
- Przejść do menu *Pielęgnacja* > *Filtr* > *Założyć filtr*.

Wymiana filtra wody

Wyływający środek przechwytywać do pojemnika na fusu.

- Przejść do menu *Pielęgnacja* > *Filtr* > *Wymienić filtr*.

Wymywanie filtra wody

- Nawigować do menu *Pielęgnacja* > *Filtr* > *Wyjąć filtr*.
- Następnie ustawić twardość wody (patrz rozdział 8.10, stronie 178).

9 Odpowietrzenie urządzenia

Przy odpowietrzeniu resztki wody zostają usunięte z urządzenia. Odpowietrzyć urządzenie, jeżeli urządzenie nie będzie przez dłuższy czas używane, przed jego transportem lub jeżeli istnieje ryzyko mrozu.

Jeżeli używany jest filtr wody, należy go najpierw usunąć ze zbiornika wody.

- Ustawić naczynie pod dozownikiem.
- Nawigować do menu *System* > *Odpowietrzenie*.

Po odpowietrzeniu urządzenie wyłącza się.

Przechowywać filtr wody w lodówce w naczyniu z wodą z kranu, aby nie był on suchy przez długi czas.

10 Transport

W miarę możliwości transportować urządzenie w oryginalnym opakowaniu.

Luźnych elementów nie wolno mocować taśmą klejącą ani pakową, ponieważ usunięcie resztek kleju jest bardzo trudne.

Przy wysyłaniu urządzenia do punktu serwisu Melitta nie ma potrzeby odsyłania tacki na filiżanki. W ten sposób można zapobiec zarysowaniom, które mogą powstać podczas transportu.

Przed transportem urządzenia należy wykonać następujące czynności:

- Odpowietrzyć urządzenie (patrz rozdział 9, stronie 179).
- Opróżnić tackę ociekową i pojemnik na fusu.
- Opróżnić zbiornik na wodę.
- Opróżnić dwukomorowy pojemnik na ziarna kawy.
- Oczyszczyć urządzenie (patrz rozdział 8, stronie 176).
- Urządzenie opakować.

11 Utylizacja



Oznaczone tym symbolem urządzenia podlegają Dyrektywie europejskiej WEEE nr 2012/19/WE o zużytych urządzeniach elektrycznych i elektronicznych (WEEE).

Urządzenia elektryczne nie mogą być utylizowane wraz z odpadami domowymi. Utylizować urządzenie w sposób przyjazny dla środowiska przez odpowiednie systemy zbiórki.

12 Dane techniczne

| Dane techniczne | |
|-------------------------------------|--------------------------------|
| Napięcie robocze | od 220 V do 240 V, 50 Hz |
| Pobór mocy | maksymalnie 1400 W |
| Ciśnienie pompy | statyczne maksymalnie 15 bar |
| Wymiary | |
| Szerokość | 255 mm |
| Wysokość | 351 mm |
| Głębokość | 475 mm |
| Pojemność | |
| Dwukomorowy pojemnik na ziarną kawę | 2 × 135 g |
| Pojemnik na wodę | 1,8 l |
| Masa (pusty) | 9,25 kg |
| Warunki otoczenia | |
| Temperatura | od 10°C do 32°C |
| Względna wilgotność powietrza | od 30% do 80% (bez skraplania) |

13 Awarie

Jeżeli poniższe działania nie pozwolą usunąć usterek lub jeżeli wystąpią inne uszkodzenia, należy skontaktować się z autoryzowanym serwisem (pełna lista na www.melitta.pl).

Numery telefoniczne (opłata jak za połączenie miejscowe) znajdują się pod pokrywką zbiornika na wodę lub można je znaleźć na stronie internetowej, zakładka „Serwis”.

| Awaria | Przyczyna | Działanie |
|--|---|---|
| Kawa tylko kapie z dozownika. | Zbyt drobny stopień zmielenia. | <ul style="list-style-type: none"> ▪ Stopień zmielenia ustawić na grubszy (patrz rozdział 7.7, stronie 175). |
| | Urządzenie zabrudzone. | <ul style="list-style-type: none"> ▪ Oczyszczyć moduł zaparzania (patrz rozdział 8.2, stronie 176). ▪ U uruchomić program <i>Czyszczenie systemu kawy</i> (patrz rozdział 8.8, stronie 177). |
| | Urządzenie zakamienione. | <ul style="list-style-type: none"> ▪ Odkamienić urządzenie (patrz rozdział 8.9, stronie 178). |
| Kawa nie wypływa. | Pojemnik na wodę nienapełniony lub niewłaściwie założony. | <ul style="list-style-type: none"> ▪ Napełnić pojemnik na wodę i zwrócić uwagę na jego prawidłowe osadzenie (patrz rozdział 4.1, stronie 171). |
| | Moduł zaparzania zapchany. | <ul style="list-style-type: none"> ▪ Oczyszczyć moduł zaparzania (patrz rozdział 8.2, stronie 176). |
| Mechanizm mielący nie mieli ziaren kawy. | Ziarna kawy nie wpadają do mechanizmu mielącego. | <ul style="list-style-type: none"> ▪ Lekko popukać w dwukomorowy pojemnik na ziarna kawy. ▪ Oczyszczyć dwukomorowy pojemnik na ziarna kawy. |
| | Dźwignia „Bean Select” jest w pionowej pozycji. | <ul style="list-style-type: none"> ▪ Dźwignię wychylną przestawić w lewo lub w prawo. |
| | Ziarna kawy są zbyt oleiste. | <ul style="list-style-type: none"> ▪ Użyć innych ziaren kawy. |
| | Obce ciała w mechanizmie mielącym. | <ul style="list-style-type: none"> ▪ Skontaktować się z autoryzowanym serwisem. |
| Widoczny jest wskaźnik <i>Wyspać ziarna kawy</i> , pomimo że dwukomorowy pojemnik na ziarna kawy jest pełny. | Ziarna kawy nie wpadają do mechanizmu mielącego. Niewystarczająco zmielone ziarna kawy w module zaparzania. | <ul style="list-style-type: none"> ▪ Lekko popukać w dwukomorowy pojemnik na ziarna kawy. ▪ Nacisnąć przycisk bezpośredniego wyboru. |
| Głośny odgłos . | Obce ciała w mechanizmie mielącym. | <ul style="list-style-type: none"> ▪ Skontaktować się z autoryzowanym serwisem. |
| | Moduł zaparzania nie daje się założyć po jego wyjęciu. | <ul style="list-style-type: none"> ▪ Sprawdzić, czy uchwyt blokady modułu zaparzania prawidłowo zaskoczył (patrz rozdział 8.2, stronie 176). ▪ Wcisnąć przycisk „Moc kawy” i przytrzymać go. Wcisnąć dodatkowo włącznik/wyłącznik na ponad 2 sekundy. Przyciski ponownie puścić. Urządzenie przeprowadza inicjalizację. |
| Wskazanie <i>Błąd systemu</i> na wyświetlaczu. | Awaria oprogramowania. | <ul style="list-style-type: none"> ▪ Wyłączyć i włączyć urządzenie. ▪ Skontaktować się z autoryzowanym serwisem. |

İçindekiler

| | | | | | |
|-----|---|-----|------|--|-----|
| 1 | Güvenliğiniz için..... | 184 | 7 | Temel ayarlar..... | 190 |
| 1.1 | Amaca uygun kullanım | 184 | 7.1 | Dil..... | 190 |
| 1.2 | Elektrik akımı nedeniyle tehlike | 184 | 7.2 | Enerji tasarruf modu..... | 190 |
| 1.3 | Yanma ve haşlanma tehlikesi | 184 | 7.3 | Otomatik kapanma..... | 191 |
| 1.4 | Genel güvenlik bilgileri | 184 | 7.4 | Kapama yıkaması | 191 |
| 1.5 | Çocuklar..... | 184 | 7.5 | Fabrika ayarı | 191 |
| 2 | Cihaza genel bakış..... | 185 | 7.6 | İstatistik ve sistem menüsü..... | 191 |
| 2.1 | Teslimat kapsamına dahil olanlar | 186 | 7.7 | Öğütme derecesi..... | 191 |
| 2.2 | Seçim tuşları..... | 186 | 8 | Bakım ve periyodik bakım | 191 |
| 2.3 | "Açma/Kapama" düğmesi..... | 186 | 8.1 | Yüzeyleri temizleme | 191 |
| 2.4 | Hazır göstergesi | 186 | 8.2 | Demleme ünitesinin temizlenmesi. 191 | |
| 2.5 | "Potansiyometre"..... | 186 | 8.3 | Süt ünitesinin temizlenmesi..... | 192 |
| 3 | İlk adımlar | 187 | 8.4 | Bakım programlarını hızlı başlatma 192 | |
| 3.1 | Cihazın ambalajından çıkarılması.... | 187 | 8.5 | Kahve sisteminin yıkanması programı..... | 193 |
| 3.2 | Cihazın kurulumu..... | 187 | 8.6 | Süt sistemini durulama programı.... | 193 |
| 3.3 | Cihazın bağlantılarının yapılması | 187 | 8.7 | Süt sistemini temizleme programı... 193 | |
| 3.4 | Cihazın ilk kez çalıştırılması..... | 187 | 8.8 | Kahve sistemini temizleme programı..... | 193 |
| 4 | İçecek hazırlama | 187 | 8.9 | Cihazın kirecini çözme programı | 193 |
| 4.1 | Çeşme suyu doldurun | 187 | 8.10 | Su sertliğinin ayarlanması | 194 |
| 4.2 | Kahve çekirdeğinin doldurulması ... | 187 | 8.11 | Su filtresinin kullanımı | 194 |
| 4.3 | Kahve tozunu doldurma..... | 188 | 9 | Havanın alınması..... | 194 |
| 4.4 | Süt haznesi kullanımı..... | 188 | 10 | Nakliye..... | 195 |
| 4.5 | Damlama haznesinin ve kahve posası kabının boşaltılması..... | 188 | 11 | İmha..... | 195 |
| 5 | İçeceklerin hazırlanması | 189 | 12 | Teknik veriler | 195 |
| 5.1 | Çay için sıcak su alma..... | 189 | 13 | Arızalar | 196 |
| 5.2 | Tariflere göre içeceklerin hazırlanması | 189 | | | |
| 5.3 | Aynı anda iki içecek hazırlanması.... | 189 | | | |
| 5.4 | İçecek hazırlama esnasında ayarların değiştirilmesi | 189 | | | |
| 5.5 | Ön ayarların değiştirilmesi | 190 | | | |
| 5.6 | Tariflerin değiştirilmesi..... | 190 | | | |
| 6 | Kişisel ayarlar – Profiller | 190 | | | |
| 6.1 | Kullanıcı profili oluştur | 190 | | | |
| 6.2 | Kişisel ayarların seçimi..... | 190 | | | |
| 6.3 | Kişisel ayarlarla içecek hazırlanması | 190 | | | |

1 Güvenliğiniz için

1.1 Amaca uygun kullanım

Cihaz sadece evlerde kullanım için olup kahve hazırlama, süt ve su ısıtma için tasarlanmıştır.

Bunun dışında her kullanım tasarım amacına aykırı kabul edilir ve fiziksel ve maddi hasarlara yol açabilir.

1.2 Elektrik akımı nedeniyle tehlike

Cihazı ancak teknik açıdan kusursuz olması halinde kullanın.

Cihaz veya elektrik kablosunun hasarlı olması halinde elektrik çarpması nedeniyle hayati tehlike söz konusudur. Bu durumda cihazı kullanmanız yasaktır, arızalı cihazın üretici, müşteri hizmetleri veya yetkili servis tarafından onarılmasını sağlayın.

Cihazı suya batırmanız yasaktır. Elektrik kablosu ve elektrik fişinin suyla temas etmesi yasaktır.

Cihazı suya batırmanız yasaktır. Elektrik kablosu ve elektrik fişinin suyla temas etmesi yasaktır.

Uzun süre gözetimsiz kaldığında cihazın elektrik bağlantısını kesin.

1.3 Yanma ve haşlanma tehlikesi

Dışarı sızan sıvılar ve buharlar çok sıcak olabilir. Çıkış bölümünde bulunan başlıklar da çok ısınır.

1.4 Genel güvenlik bilgileri

Cihazı dolap içinde ve 2000 metre rakım üzerinde çalıştırmamız yasaktır.

Çalışma sırasında cihazın iç kısmına elinizi sokmanız yasaktır.

Gövdeyi açmanız veya cihaz ve aksesuarlar üzerinde manipülasyon yapmanız yasaktır.

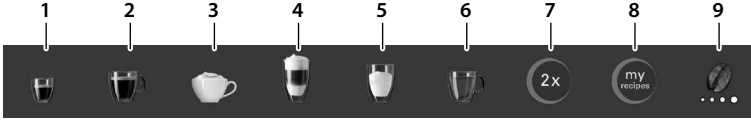
1.5 Çocuklar

Çocukların cihazla oynamaları yasaktır.

8 yaş altındaki çocukları cihazdan uzak tutun.

Bu cihaz, 8 yaş üzeri çocuklar ve fiziksel, algısal veya zihinsel yetenekleri zayıf olan, yeterli tecrübe ve bilgiye sahip olmayan kişiler tarafından sadece, gözetim altında olmaları, cihazın güvenli kullanımını konusunda bilgilendirilmiş ve cihazdan kaynaklanan tehlikeleri anlamış olmaları halinde kullanılabilir.

Temizleme ve periyodik bakım çalışmalarının 8 yaşından küçük çocuklar tarafından yapılması yasaktır. 8 yaş



- 1 Espresso hazırlanması
- 2 Café Crème hazırlanması
- 3 Cappuccino hazırlanması
- 4 Latte Macchiato hazırlanması
- 5 Süt köpüğünün hazırlanması
- 6 Sıcak suyun hazırlanması
- 7 Aynı anda iki içecek hazırlanması (bakınız Bölüm 5.3, Sayfa 189)
- 8 İçecekler için kişisel ayarların seçimi veya tariflere göre içeceklerin hazırlanması (bakınız Bölüm 6.2, Sayfa 190)
- 9 Kahve sertliğinin ayarlanması (bakınız Bölüm 5.4, Sayfa 189)

2.1 Teslimat kapsamına dahil olanlar

- Kahve kaşığı ve su filtresi için takma yardımcı elemanı
- Plastik süt hazneleri veya termo süt hazneleri, her biri süt hortumu ile veya yalnızca süt hortumu (modele bağlı)
- Su filtresi
- Su sertliğinin tespiti için test şeritleri

2.2 Seçim tuşları

Seçim düğmeleri sadece parmağınızla dokunduğunuzda tepki verir.

Bazen seçim düğmeleri ışıklarının hepsi yanmayabilir. An itibari ile sadece ışığı yanan seçim düğmelerinin işlevi vardır.

2.3 “Açma/Kapama” düğmesi

“Açma/Kapama” düğmesine kısaca basarak cihazı çalıştırın. Cihaz ısınırken bir yıkama işlemi gerçekleştirir. Çıkışın altına mümkünse bir fincan koyun.

“Açma/Kapama” tuşuna basarak cihazı kapatabilirsiniz. Cihazı kendiniz kapatmak istemediğinizde cihaz, belirlenen süre sonunda otomatik olarak kapanır.

2.4 Hazır göstergesi

Cihaz açıldıktan veya bütün alt menülerden çıkıldıktan sonra cihaz hazır göstergesini gösterir. Şimdi içecek hazırlayabilir veya menüde gezinebilirsiniz.



2.5 “Potansiyometre”

“Potansiyometre” ile kolaylıkla menüde gezinebilirsiniz.



Programlar menüsünü açmak için “potansiyometreye” 2 saniyeden uzun basın.



“Potansiyometreyi” döndürerek bir kaydı seçebilirsiniz.



Düğmeye kısaca basarak bir seçimi onaylayabilir veya seçim olanağı olmayan menüden çıkabilirsiniz.

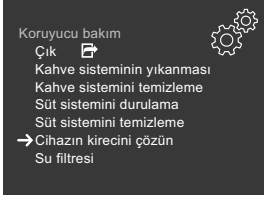


Ekranın sağ üst köşesinde bir uyarı üçgeni belirdiğinde, ayar düğmesine kısaca basarak bakım programlarına erişebilirsiniz.



Bu kullanma kılavuzunda menülerin seçimi daima kısaltılarak gösterilir:

- *Bakım* > *Kireç çözme* menüsüne gidin.



Exit düğmesine basarak menüden çıkabilir ve hazır göstergesini açabilirsiniz.

3 İlk adımlar

3.1 Cihazın ambalajından çıkarılması

Ambalaj malzemesini, yapışkan şeritleri ve koruyucu folyoları cihazdan alın. Cihazın orijinal ambalajını saklayın.

Cihazın kusursuz çalıştığı fabrikada kontrol edilmiştir. Bu nedenle cihazda kahve ve su izleri olabilir.

3.2 Cihazın kurulumu

- Cihazı kuru bir ortamda kurun.
- Cihazı sağlam, düz ve kuru bir yüzeyin üzerine yerleştirin. Cihazın üzerinde duracağı yüzey kızgın olmayacaktır. Cihazı evye veya benzerlerinin yakınına kurmak yasaktır.
- Diğer cisimlerle veya duvarla arasında yaklaşık 10 cm'lik yeterli bir mesafe bırakın. Yukarıya doğru mesafe en az 20 cm olmalıdır.
- Elektrik kablosunu kenarlar ve sıcak yüzeyler üzerinden geçmeyecek şekilde döşeyin.

3.3 Cihazın bağlantılarının yapılması

Cihazı sadece kurulumu usulüne uygun yapılmış, topraklamalı bir prize bağlayın. Koruyucu kontaklı priz en az 10A sigorta ile korunuyor olmalıdır.

3.4 Cihazın ilk kez çalıştırılması

- Yüksekliği ayarlanabilir çıkışın altına bir fincan koyun. Çıkış ile fincan arasındaki mesafe mümkün olduğunca küçük olmalıdır.
- "Açma/Kapama" düğmesiyle cihazı çalıştırın.
- "Potansiyometreye" kısaca basarak setup işlemini başlatın.
- Dili ayarlayın.
- Su sertliğini ayarlayın. Teslimat kapsamındaki test şeritleriyle suyun sertliğini belirleyin. Test şeritleri üzerinde ve Bölümdeki 8.10, Sayfa 194 tabloda yer alan bilgileri dikkate alın.
- Su haznesini çıkarın. Su haznesini temiz çeşme suyu ile çalkalayın.
- Su haznesine temiz, soğuk çeşme suyu doldurun ve yerine takın. 4.1, Sayfa 187 bölümünde yer alan bilgileri dikkate alın.
- Çekirdek haznesine kahve çekirdeklerini doldurun. 4.2, Sayfa 187 bölümünde yer alan bilgileri dikkate alın. Alternatif olarak kahve haznesine kahve tozunu doldurun. 4.3, Sayfa 188 bölümünde yer alan bilgileri dikkate alın.
- İlk iki içeceği hazırlayın. 5, Sayfa 189 bölümünde yer alan bilgileri dikkate alın.
- İlk kez işletime aldıktan sonra hazırlanan ilk iki fincan kahveyi içmeden dökün.

4 İçecek hazırlama

4.1 Çeşme suyu doldurun

Çeşme suyunun kalitesi kahvenin tadını büyük ölçüde belirler. Su haznesine sadece temiz, soğuk, gazsız çeşme suyu doldurun. Çeşme suyunu her gün değiştirin. Azami dolum seviyesine dikkat edin.

4.2 Kahve çekirdeğinin doldurulması

2 bölmeli kahve hanesi iki farklı tür kahve çekirdeği kullanmanızı mümkün kılar. "Kahve çekirdeği seçimi" kolunu kullanarak çekirdek bölmelerini değiştirebilirsiniz.

İkaz! Derin dondurulmuş veya karamelleştirilmiş kahve çekirdekleri öğütme ünitesinin yapışmasına sebep olabilir. Kahve tozu da öğütme mekanizmasına zarar verebilir.

Kavrulmuş kahve çekirdekleri aromalarını birkaç gün içinde kaybederler. Bu nedenle çekirdek haznesine çok fazla kahve çekirdeği doldurmayın.

Dikkat! Çekirdek haznesinin değiştirilmesinde öğütme mekanizmasında diğer çekirdek çeşidinden artan miktar kalır. Bir sonraki iki kahve içeceği doldurulmuş olan önceki kahve türünden hazırlanır. Kafein intoleransı olan kişiler ancak üçüncü kahveden itibaren tüketmeye başlamalıdır.

4.3 Kahve tozunu doldurma

Kahvenizi kahve tozu ile de hazırlayabilirsiniz.

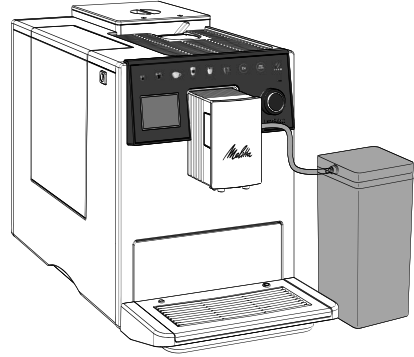
Dozajlamak için teslimat kapsamındaki kahve kaşığı kullanın. Toz kahve haznesine en fazla bir kahve kaşığı öğütülmüş kahve doldurun.

İkaz! Hızlı çözünen ürünler kahve hazırlama ünitesinin yapışmasına ve tıkanmasına yol açabilir.

Toz kahve haznesi açıldıktan sonra 3 dakika içerisinde kahve hazırlamazsanız, cihaz kahve çekirdekli çalışma moduna geçer. Bu durumda toz kahve posa haznesine boşaltılır.

4.4 Süt haznesi kullanımı

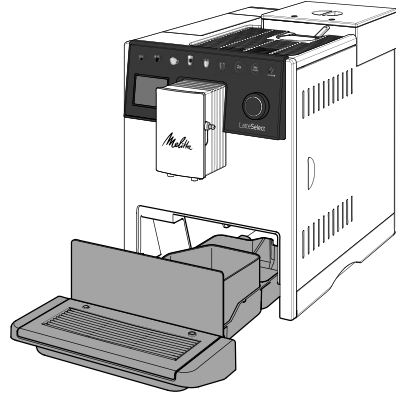
Süt köpüğü veya sıcak süt hazırlamak için teslimat kapsamına dahil olan süt haznesini ve aynı zamanda piyasada yaygın süt kutusunu kullanabilirsiniz (modele bağlı).



Daima soğutulmuş süt kullanın. Süz haznesine ancak hemen tüketeyeceğiniz miktarda süt doldurun. Süt haznesini buzdolabında saklayabilirsiniz.

4.5 Damlama haznesinin ve kahve posası kabının boşaltılması

Belirli bir sayıda içecek hazırlandıktan sonra damlama haznesi ve kahve posası haznesini boşaltmanız talep edilir. Yukarı çıkan şamandıra da damlama haznesinin ne zaman boşaltılacağını gösterir.



Damlama haznesi öne doğru çekilerek cihazdan çıkarılır. Damlama haznesi ve kahve posası haznesini daima birlikte boşaltın. Boşaltma işleminden sonra damlama haznesini yerine oturana kadar cihazın içine sürün.

Damlama haznesini cihaz kapalıyken boşaltırsanız cihaz bu işlemi algılamayacaktır. Bu nedenle, damlama teknesi ve kahve posası kabı henüz dolmamış olsa da, cihaz sizden boşaltma yapmanızı isteyebilir.

5 İçeceklerin hazırlanması

İçecek hazırlamada aşağıdaki uyarıları lütfen dikkate alın:

- Su haznesi yeterli seviyede dolu olmalıdır. Doluluk seviyesi düşük ise cihaz sizden doldurmanızı isteyecektir.
- 2 bölmeli çekirdek haznesinde yeterli miktarda kahve çekirdekleri bulunmalıdır. Çekirdek haznesinde kahve çekirdeği kalmadığında ve öğütme mekanizması boşaldığında cihaz sizden bunları doldurmanızı isteyecektir.
- Sütlü bir içeceğin hazırlanması için dolu süt haznesi veya piyasada mevcut süt kutusunun bağlanmış olması gerekir. Cihaz süt eksikliğini göstermez.
- İçecekler için fincanlar yeterli büyüklükte olmalıdır.
- Ekranda hazır göstergesi gösterilmelidir.
- İlgili düğmeye basarak içeceği hazırlamaya başlayabilirsiniz. İçecek hazırlanırken ekrandaki göstergeleri dikkate alın.
- Kahvenin hazırlanmasını erken iptal etmek istiyorsanız seçim tuşuna tekrar basın.
- İçecek hazırlama otomatik olarak iptal edilir.
- Sütlü bir içecek hazırlandıktan sonra süt sisteminin yıkanması için cihaz, *süt sistemi durulama* programını çalıştırmazı ister. Fakat birkaç içecek daha hazırlayabilir ve *süt sistemi durulama* programını sonra çalıştırabilirsiniz. Eğer 5 saniye içinde herhangi bir düğmeye basılmadığında cihaz, programı uygulamadan hazır göstergesine geçer.

5.1 Çay için sıcak su alma

Farklı çay türleri için en uygun su sıcaklığını seçebilirsiniz.

“Sıcak su” düğmesine 2 saniyeden daha uzun basın ve sonra listeden bir çay türü

seçin. Cihaz yapmış olduğunuz seçime bağlı olarak uygun su sıcaklığını kullanır. Alma işlemini başlatmak için “potansiyometreye” basın.

Ayar kaydedilir ve bir sonraki sıcak su alımında kullanılır.

5.2 Tariflere göre içeceklerin hazırlanması

Cihaz ile diğer içecek çeşitlerini de hazırlayabilirsiniz, örneğin Americano gibi.

“my recipes” düğmesine 2 saniyeden daha uzun basın ve sonra listeden bir tarif seçin. Hazırlama işlemini başlatmak için “potansiyometreye” basın.

5.3 Aynı anda iki içecek hazırlanması

Bazı içeceklerden hemen iki fincan hazırlayabilirsiniz. Bunu yapabilmek için önceden “2x” düğmesine basmanız gerekir. Arkasından bir seçim düğmesine basabilir veya bir tarif seçebilirsiniz.

Ayar sadece o anda hazırlanan içecek için geçerlidir. 30 saniye içerisinde içecek hazırlamazsanız, cihaz tek fincanlık almaya geçer. “2x” düğmesi sıcak su için kullanılamaz. Kahve tozu kullanıldığında da bu düğmeyi kullanmak mümkün değildir.

5.4 İçecek hazırlama esnasında ayarların değiştirilmesi

İçecek hazırlama esnasında kahve sertliği ve içecek miktarı ayarını değiştirebilirsiniz.

Kahve sertliği ayarını öğütme işlemi esnasında “kahve sertliği” tuşuna basarak yapabilirsiniz.

İçecek miktarını “potansiyometreyi” döndürerek değiştirebilirsiniz.

Bu ayarlar sadece anlık hazırlanan içecek için geçerli olur.

5.5 Ön ayarların değiştirilmesi

Kahve sertliği, içecek miktarı ve sıcaklık ön ayarını değiştirebilirsiniz.

Örneğin Espresso için kahve sertliğini ayarlamak istediğinizde *Seçim butonları* > *Espresso* > *Kahve sertliği* menüsüne girmeniz ve burada istediğiniz kahve sertliğini seçmeniz gerekir.

Değiştirilen ön ayarlar kaydedilir. Fakat ön ayarları her zaman değiştirebilirsiniz.

5.6 Tariflerin değiştirilmesi

Tarifler için ön ayarları değiştirebilirsiniz.

Örneğin Ristretto için kahve sertliğini değiştirmek için

Tarifler > *Ristretto* > *Kahve sertliği* menüsüne gitmeniz ve istediğiniz kahve sertliğini seçmeniz gerekir.

Değiştirilen ön ayarlar kaydedilir. Fakat ön ayarları her zaman değiştirebilirsiniz.

6 Kişisel ayarlar – Profiller

Profiller fonksiyonu, bir kullanıcı profilinde en fazla altı kişilik ayarı kaydetmenizi mümkün kılar. Böylece kahve sertliği, içecek miktarı ve sıcaklık özellikleri ile ilgili kişilerin özel tercihlerini karşılayabilirsiniz.

6.1 Kullanıcı profili oluştur

Profiller menüsünde ön ayarlı kullanıcı adı ile 6 kullanıcı profili kurulmuştur. Kullanıcı isimlerini her zaman değiştirebilirsiniz.

- *Profiller* menüsünde bir kullanıcı adı seçin ve arkasından *İsim değiştir* seçin.
- “Potansiyometre” ile yeni bir kullanıcı adı girin.

Yeni kullanıcı adı girildikten sonra kullanıcı profili otomatik olarak gösterilir.

Kullanıcı profillerini gösterebilir ve gizleyebilirsiniz. Böylece sadece gerekli olan kullanıcı profilleri gösterilir.

- Kullanıcı profilini göstermek veya gizlemek için *Profiller* > *Kullanıcı adı* > *Göster/Gizle* menüsüne gidin.

6.2 Kişisel ayarların seçimi

Kullanıcı profili oluşturulduktan sonra her içecek için kişisel kahve sertliği, içecek miktarı ve sıcaklık özellikleri ayarlarını seçebilirsiniz.

Örneğin Cappuccino içeceğinin içecek miktarını seçmek için *Profiller* > *Kullanıcı adı* > *Cappuccino* > *Kahve miktarı* menüsüne girmeniz ve orada istediğiniz içecek miktarını seçmeniz gerekir.

Kişisel ayarlar kaydedilir. Ayarları her zaman değiştirebilirsiniz.

6.3 Kişisel ayarlarla içecek hazırlanması

Bir içeceği *Profiller* fonksiyonu ile hazırlayabilmek için istenilen kullanıcı adı ekranda gösterilinceye kadar “my recipes” düğmesine basmanız gerekir. Sadece gizlenmemiş olan kullanıcı profilleri gösterilir (bakınız Bölüm 6.1 *Kullanıcı profili oluştur* bkz. Sayfa 190).

İlgili düğmeye basarak içeceği hazırlamaya başlayabilirsiniz.

30 saniye içerisinde içecek hazırlamazsanız, cihaz otomatik olarak hazır ekranına geçer.

Profiller fonksiyonunu terk etmek için hazır ekranı gösterilinceye kadar “my recipes” tuşuna basın.

7 Temel ayarlar

7.1 Dil

Ekran dilini *Ayarlar* > *Dil* menüsünde değiştirebilirsiniz.

7.2 Enerji tasarruf modu

Enerji tasarruf modu ısıtma sıcaklığını düşürür ve aydınlatmayı kapatır.

Ayarlar > *Enerji tasarruf modu* menüsünde cihazın hangi süre sonra enerji tasarruf moduna geçeceğini ayarlayabilirsiniz. Burada 3 dakika ve 4 saat arasındaki tanımlı değerleri seçebilirsiniz.

Fonksiyonu iptal edemezsiniz. Kumanda gerçekleşmediğinde cihaz en geç 4 saat sonra enerji tasarruf moduna geçer.

Cihaz enerji tasarrufu modunda olduğunda “potansiyometreye” kısaca basarak enerji tasarruf modunu sonlandırabilirsiniz.

7.3 Otomatik kapanma

Cihazı uzun süre kullanmazsanız, cihaz belirlenen süre sonunda otomatik olarak kapanır.

Ayarlar > Otomatik kapatma menüsünde cihazın hangi süre sonra kapanacağını ayarlayabilirsiniz. Burada 9 dakika ve 8 saat arasındaki tanımlı değerleri seçebilirsiniz. Fonksiyonu iptal edemezsiniz. Kumanda gerçekleşmediğinde cihaz en geç 8 saat sonra kapanır.

7.4 Kapama yıkaması

Cihaz açma ve kapama esnasında otomatik yıkama yapar.

Ayarlar > Kapama yıkaması menüsünde kapama yıkamasını iptal edebilir veya tekrar aktifleştirebilirsiniz.

Kapama yıkamasını sürekli olarak kapatmanızı tavsiye etmiyoruz.

7.5 Fabrika ayarı

Ayarlar > Fabrika ayarı menüsünde cihazın fabrika ayarlarına döndürülmesini sağlayabilirsiniz. *Profiller* menüsündeki ayarlar da dahil olmak üzere tüm kişisel ayarlar silinir.

7.6 İstatistik ve sistem menüsü

İstatistik menüsünde hazırlanan içeceklerin sayısı ile ilgili bilgiler alırsınız.

Sistem menüsünde yazılım sürümü hakkında bilgiler bulunur. Ayrıca kurutma fonksiyonuna erişim de sağlayabilirsiniz (bakınız Bölüm 9, Sayfa 194).

7.7 Öğütme derecesi

Kahve çekirdeklerinin öğütme derecesi kahvenin tadını etkiler. Öğütme derecesi ne kadar ince olursa kahve o kadar yoğun olur.

Öğütme derecesi fabrika çıkışında en uygun ayara ayarlanmıştır. Öğütme derecesi

sini en erken 100 kahve hazırladıktan sonra değiştiriniz (yaklaşık 1 ay sonra, kahve tüketimine bağlı olarak).

Cihazın arka tarafında bulunan “Öğütme derecesi ayarı” kolu ile öğütme derecesini en uygun ayara getirebilirsiniz.

Öğütme derecesini fazla ince ayarlamayın. Kahve düzenli şekilde çıkışı ünitesinden akıyorsa ve ince, yoğun bir krema oluşuyorsa, öğütme derecesi doğru ayarlanmıştır.

8 Bakım ve periyodik bakım

Cihazın düzenli temizliği ve periyodik bakımı sayesinde içeceklerinizin kalitesinin yüksek kalmasını garanti edersiniz.

Kahve, kahve çekirdekleri, süt ve su ile temas eden tüm parçaları ve yüzeyleri düzenli olarak temizleyin.

İkaz! Uygun olmayan temizleme maddesi cihaza zarar verebilir. Sadece tavsiye edilen temizleme maddesi kullanın.

8.1 Yüzeyleri temizleme

Yüzeyler temizleme için yumuşak ve nemli bir bez ve biraz bulaşık deterjanı kullanın. Kahveden oluşan dış kirlenmeleri derhal temizleyin.

Damlama haznesi ve kahve posası kabını boşalttıktan sonra durulamanız ve gerek duyulması halinde yumuşak, nemli bir bez ve biraz bulaşık deterjanıyla temizlemeniz gerekir.

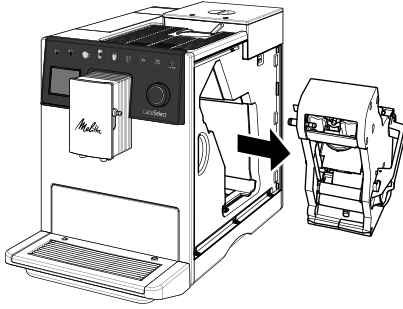
2 bölmeli kahve çekirdeği haznesindeki kahve çekirdeği artıklarını yumuşak bir bezle temizleyin. Bez kuru olmalıdır.

8.2 Demleme ünitesinin temizlenmesi

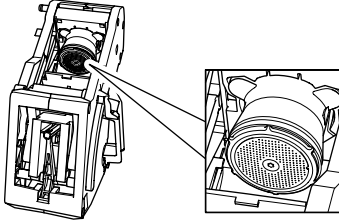
Demleme ünitesini her hafta temizlemelisiniz.

- Sap oyuğundan tutarak ve kapağı yana doğru çekerek kapağı sökün.
- Demleme ünitesinin kulpundaki kırmızı kola bastırın ve tutun, ardından kulpu saat yönünde yerine oturuncaya dek sonuna kadar çevirin.

- Demleme ünitesini kulptan çekerek cihazdan çıkarın.



- Demleme ünitesini bütün olarak akan suyun altında her tarafından iyice temizleyin. Özellikle süzgecin kahve artıklarından arındırılmış olmasına dikkat edin.

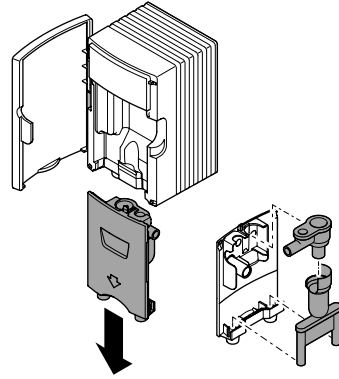


- Demleme ünitesinin suyu damlayana kadar bekleyin.
- Yumuşak ve kuru bir bezle cihazın içindeki kahve artıklarını temizleyin.
- Demleme ünitesini cihaza yerleştirin. Demleme ünitesinin kulpundaki kırmızı kola bastırın ve tutun, ardından kulpu saat yönünün tersine yerine oturuncaya dek sonuna kadar çevirin.
- Kapağı yerine oturuncaya kadar yerleştirin.

8.3 Süt ünitesinin temizlenmesi


Süt artıkları içinde birkaç gün zarfında sağlığa zarar mikroplar oluşabilir. Bu nedenle süt ünitesi, süt hortumu ve süt haznesini düzenli olarak temizlemelisiniz.


- Süt hortumunu çıkıştan ve süt haznesinden çekerek çıkarın.
- Süt ünitesini parçalarına ayırın.



- Boru ve contaları süt haznesi kapağından sökün.
- Bütün parçaları sıcak suyla temizleyin. Bunun için yumuşak, ıslak bir bez ve bulaşık deterjanı kullanın.
- Süt ünitesini tekrar toplayın ve parçalarını takın. Montaj işleminde süt ünitesinin sonuna kadar yukarı bastırılmasına dikkat edin.

8.4 Bakım programlarını hızlı başlatma

 Ekranın sağ üst bölümünde bir uyarı üçgeni yandığında cihaz, bir bakım programını uygulamanızı talep eder.

 Bakım programını doğrudan başlatmak için 5 saniye içinde "potansiyometreye" kısaca basın.

Eğer 5 saniye içinde herhangi bir düğmeye basılmazsa, cihaz hazır ekranına geçer ve tekrar içecek hazırlayabilirsiniz. Ancak ekranda uyarı üçgeni yanmaya devam eder.

Hazır ekranı gösterildiğinde ve uyarı üçgeni yandığında bakım menüsüne doğrudan erişebilirsiniz. Bunun için "potansiyometreye" kısaca basın. Bakım menüsü açılır ve gerçekleştirilecek tüm bakım programlarını gösterir. Bunları doğrudan başlatabilirsiniz.

8.5 Kahve sisteminin yıkanması programı

Kahve sisteminin yıkanması programı ile kahve sisteminin iç bölümünde bulunan parçalar ve çıkıştaki nozullar yıkanır.

Bakım > *Kahve sisteminin yıkanması* menüsüne girerek programı açabilirsiniz.

Yıkama işlemini başlatmadan önce çıkışın altına bir kab koyun. Yıkama işleminde iç kısımdan damlama haznesine yıkama suyu akar.

8.6 Süt sistemini durulama programı

Sütlü bir içecek hazırlandıktan sonra süt sisteminin yıkanması için cihaz, *süt sistemini durulama* programını çalıştırmanızı ister.

Bakım > *Süt sistemini durulama* menüsü ile programı her zaman çalıştırabilirsiniz.

8.7 Süt sistemini temizleme programı

Süt sistemini temizleme programı ile süt sistemi yıkanır ve temizlenir. Sütlü içecekler hazırlıyorsanız bu programı her hafta çalıştırmalısınız.

Sadece Melitta® Perfect Clean kahve otomatları süt sistemi temizleyicisini kullanın. Süt sistemi temizleyicisinin ambalajı üzerinde yer alan talimatları dikkate alın.

Kahve posası kabını toplama haznesi olarak kullanın. Program yaklaşık 3 dakika sürer ve yarıda kesilmemelidir.

Bakım > *Süt sistemini temizle* menüsüne girerek programı açabilirsiniz.

8.8 Kahve sistemini temizleme programı

Kahve sistemini temizleme programı ile kalıntılar ve kahve yağı artıkları temizlenir. Temizleme programını her iki ayda bir veya cihaz bunu sizden istediğinde çalıştırmanız gerekir. Fakat bu işlemden önce kahve hazırlama ünitesi ve cihazın iç bölümündeki yüzeyleri temizlemeniz gerekir (bakınız Bölüm 8.2, Sayfa 191).

Sadece Melitta® Perfect Clean kahve otomatları temizlik tabletlerini kullanın. Temizleme tabletlerinin ambalajında ve tablosunda yer alan bilgileri dikkate alın.

Dikkat! Temizleme maddesi gözleri tahriş eder. Temizleme maddesine yanlışlıkla temas ettiğinizde gözlerinizi birkaç dakika temiz suyun altında yıkayın. Şikayetlerinizin devam etmesi durumunda doktora başvurun.

Kahve posası kabını toplama haznesi olarak kullanın. Program yakl. 20 dakika sürer ve yarıda kesilmemelidir.

Bakım > *Kahve sistemini temizleme* menüsüne girerek programı açabilirsiniz.

8.9 Cihazın kirecini çözme programı

Cihazın kirecini çözme programı ile cihazın içindeki kireç artıkları temizlenir. Temizleme programını her üç ayda bir veya cihaz bunu sizden istediğinde çalıştırmanız gerekir.

Kireç çözme işlemi esnasında su haznesinde su filtresi bulunmamalıdır. Eğer su filtresi kullanıyorsanız bu filtreyi kireç çözme işleminden önce sökmeyiz gerekir (bakınız Bölüm 8.11, Sayfa 194).

Sadece kahve otomatları için geliştirilmiş Melitta® Anti Calc sıvı kireç çözücü maddesini kullanın. Kireç çözücünün ambalajı üzerinde yer alan talimatları dikkate alın.

Dikkat! Kireç çözücü gözleri tahriş eder. Temizleme maddesine yanlışlıkla temas ettiğinizde gözlerinizi birkaç dakika temiz suyun altında yıkayın. Şikayetlerinizin devam etmesi durumunda doktora başvurun.

Kahve posası kabını toplama haznesi olarak kullanın. Program yaklaşık 15 dakika sürer ve yarıda kesilmemelidir.

Bakım > *Cihazın kirecini çözme* menüsüne girerek programı açabilirsiniz.

Kireç çözme işleminden sonra su haznesini iyice temizleyin ve içine temiz çeşme suyu doldurun.

8.10 Su sertliğinin ayarlanması

Çeşme suyu sertliği cihazdaki kireci ne sıklıkta çözmeniz gerektiğini belirler. Çeşme suyu ne kadar sert olursa, *Cihazın kirecini çözme* programını o denli sık çalıştırmanız gerekir.

Teslimat kapsamındaki test şartlarıyla suyun sertliğini belirleyin. Test şartları üzerinde ve aşağıdaki tabloda yer alan bilgileri dikkate alın.

Ayarlar > *Su sertliği* menüsüne girerek su sertlik değerini ayarlayabilirsiniz.

| Su sertliği | °d | °e | °f |
|-------------|-----------------|-----------------|-----------------|
| Yumuşak | 0 ile 10 arası | 0 ile 13 arası | 0 ile 18 arası |
| Orta | 10 ile 15 arası | 13 ile 19 arası | 18 ile 27 arası |
| Sert | 15 ile 20 arası | 19 ile 25 arası | 27 ile 36 arası |
| Çok sert | > 20 | > 25 | > 36 |

8.11 Su filtresinin kullanımı

Su filtresinin kullanılması cihazınızın ömrünü uzatır. Su filtresi çeşme suyunun içindeki kireç ve diğer zararlı maddeleri filtreler.

Su filtresi kullandığınızda ve filtreyi düzenli olarak değiştirdiğinizde kireç çözme işlemini yılda sadece bir kez yapmanız yeterlidir. Bu bilgi, her biri günde 120 ml'lik ortalama altı kahve içeceği ve yılda 6 defa filtre değişimi temeline dayanır.

Sadece kahve otomatları için geliştirilen Melitta® Pro Aqua filtre kartuşlarını kullanın. Filtre kartuşlarının ambalajında yer alan talimatları dikkate alın.

Su filtresini su haznesi içine takmak veya hazneden çıkarmak için vidalama aparatı kullanın.



Su filtresinin takılması

Cihazın talebi doğrultusunda su filtresini değiştirin. Kahve posası kabını toplama haznesi olarak kullanın.

- Yeni su filtresini yerleştirmeden önce birkaç dakika boyunca temiz çeşme suyu içeren bir kabın içine koyun.
- Bakım* > *Filtre* > *Filtreyi yerleştir* menüsüne gidin.

Su filtresinin değiştirilmesi

Kahve posası kabını toplama haznesi olarak kullanın.

- Bakım* > *Filtre* > *Filtreyi değiştir* menüsüne gidin.

Su filtresinin çıkarılması

- Koruyucu bakım > *Filtre* > *Filtreyi çıkar* menüsüne gidin.
- Arkasından su sertliğini ayarlayınız (bakınız Bölüm 8.10, Sayfa 194).

9 Havanın alınması

Havanın alınması sırasında cihazın içinde kalan su boşaltılır. Cihazı uzun süre kullanmayacağınızda, bir yere taşımak istediğinizde veya don tehlikesi olduğunda kurutmanız gerekir.

Eğer cihazda su filtresi bulunuyorsa önceden su haznesindeki filtreyi çıkarmanız gerekir.

- Çıkışın altına bir fincan koyun.
- Sistem* > *Buhar boşalt* menüsüne gidin.

Kurutma işleminden sonra cihaz kapanır.

Uzun bir süre kuru olarak durmaması için su filtresini, içinde çeşme suyu bulunan bir kabın içinde buzdolabında saklayın.

10 Nakliye

Cihazı mümkün olduğunca orijinal ambalajında nakledin.

Sabit olmayan parçaları koli bandı veya yapışkan bant ile bantlamanız yasaktır, zira yapışkan bant artıkları çok zor temizlenir.

Cihazı Melitta servis merkezlerine gönderirken fincan panelinin gönderilmesine gerek yoktur. Bu sayede taşıma sırasında çizilmesini önlemiş olursunuz.

Cihazı nakletmeden önce aşağıda belirtilen çalışmaları yapmanız gerekir:

- Cihazın havasını alın (bkz. Bölüm 9, Sayfa 194).
- Damlama haznesini ve kahve posası kabını boşaltın.
- Su haznesini boşaltın.
- 2 hazneli çekirdek bölmesini boşaltın.
- Cihazı temizleyin (bkz. Bölüm 8, Sayfa 191).
- Cihazı ambalajlayın.

11 İmha



Bu sembolle işaretli olan cihazlar 2012/19/AT sayılı Kullanılmış Elektrikli ve Elektronik Cihazlar (WEEE)

Avrupa Direktifi'ne uygundur.

Elektrikli ev aletleri ev çöpüne atılmamalıdır. Cihazı lütfen uygun toplama sistemleri üzerinden çevreye zarar vermeyecek şekilde bertaraf ediniz.

12 Teknik veriler

| Teknik veriler | |
|--------------------------|-----------------------------------|
| Çalışma voltajı | 220 V ile 240 V arası, 50 Hz |
| Güç girişi | Maksimum 1400 W |
| Pompa basıncı | Sabit maksimum 15 bar |
| Ebatlar | |
| Genişlik | 255 mm |
| Yükseklik | 351 mm |
| Derinlik | 475 mm |
| Kapasite | |
| 2 odalı Çekirdek haznesi | 2 × 135 g |
| Su haznesi | 1,8 l |
| Ağırlık (boş) | 9,25 kg |
| Çevre koşulları | |
| Sıcaklık | 10 °C ile 32 °C arası |
| Göreceli hava nem oranı | %30 ile %80 arası (yoğunlaşmasız) |

13 Arızalar

Aşağıda belirtilen önlemlerle arızaların giderilemediği veya başka arızaların belirdiği halde lütfen Müşteri hattını arayın.

Çağrı hattı numarası (şehir içi görüşme tarifiesi) su tankının kapağında veya internet sayfamızda Servis başlığı altında bulabilirsiniz.

| Arıza | Sebeup | Önlem |
|--|--|--|
| Kahve sadece damlalar halinde çıkış ünitesinden akıyor. | Öğütme derecesi fazla ince. | ▪ Daha kaba bir öğütme derecesi ayarlayın (bkz. Bölüm 7.7, Sayfa 191). |
| | Cihaz kirlidir. | ▪ Demleme ünitesini temizleyin (bkz. Bölüm 8.2, Sayfa 191). ▪ <i>Kahve sistemi temizleme</i> programını uygulayın (bakınız Bölüm 8.8, Sayfa 193). |
| | Cihazda kireçlenme var. | ▪ Cihazın kirecini çözün (bkz. Bölüm 8.9, Sayfa 193). |
| Kahve akıyor. | Su haznesi dolu değil veya doğru yerleştirilmedi. | ▪ Su haznesini doldurun ve doğru yerleşmesine dikkat edin (bkz. Bölüm 4.1, Sayfa 187). |
| | Demleme ünitesi tıkanmış. | ▪ Demleme ünitesini temizleyin (bkz. Bölüm 8.2, Sayfa 191). |
| Öğütücü kahve çekirdekleri öğütmüyor. | Kahve çekirdekleri öğütücüye düşmüyor. | ▪ 2 bölmeli çekirdek haznesine hafifçe vurun. ▪ 2 bölmeli çekirdek haznesini temizleyin. |
| | "Bean Select" kumanda kolu dikey duruyor. | ▪ Kolu sola veya sağa ayarlayın. |
| | Kahve çekirdekleri fazla yağlı. | ▪ Başka kahve çekirdekleri kullanın. |
| | Öğütücüde yabancı cisim var. | ▪ Müşteri hattını arayın. |
| 2 bölmeli çekirdek haznesi dolu olmasına rağmen ekranda <i>Çekirdek doldurun</i> uyarısı gösteriliyor. | Kahve çekirdekleri öğütücüye düşmüyor. Kahve hazırlama ünitesinde yeterli öğütülmüş kahve çekirdeği yok. | ▪ 2 bölmeli çekirdek haznesine hafifçe vurun. ▪ Seçim tuşuna basın. |
| Öğütücüden yüksek sesler geliyor. | Öğütücüde yabancı cisim var. | ▪ Müşteri hattını arayın. |
| Demleme ünitesi çıkarıldıktan sonra tekrar yerleştirilemiyor. | Demleme ünitesi düzgün kilitlemedi. | ▪ Demleme ünitesi kilitleme mekanizması kolunun düzgün bir şekilde yerine oturup oturmadığını kontrol edin (bkz. Bölüm 8.2, Sayfa 191). |
| | Tahrik ünitesi doğru pozisyonunda değil. | ▪ "Kahve sertliği" tuşuna basın ve basılı tutun. Ayrıca "Açma/Kapama" düğmesine 2 saniyeden uzun süre basın. Tuşları bırakın. Bunun üzerine cihaz yeniden başlatılacaktır. |
| Ekranda <i>Sistem hatası</i> uyarısı belirliyor. | Yazılım arızası. | ▪ Cihazı kapatın ve tekrar açın. ▪ Müşteri hattını arayın. |

Turinys

| | | | | | |
|-----|--|-----|------|---|-----|
| 1 | Jūsų pačių saugumui..... | 198 | 7 | Pagrindinės nuostatos..... | 204 |
| 1.1 | Tinkamas naudojimas..... | 198 | 7.1 | Kalba..... | 204 |
| 1.2 | Elektros srovės keliamas pavojus..... | 198 | 7.2 | Energijos taupymo režimas..... | 204 |
| 1.3 | Pavojus nusideginti ir nusiplikyti..... | 198 | 7.3 | Automatinis išjungimas..... | 205 |
| 1.4 | Bendrieji saugos reikalavimai..... | 198 | 7.4 | Skalavimas išjungiant..... | 205 |
| 1.5 | Vaikai..... | 198 | 7.5 | Gamyklinės nuostatos..... | 205 |
| 2 | Įrenginio apžvalga..... | 199 | 7.6 | Statistikos ir sistemos meniu..... | 205 |
| 2.1 | Tiekimo komplektas..... | 200 | 7.7 | Malimo smulkumas..... | 205 |
| 2.2 | Gėrimų ruošimo mygtukai..... | 200 | 8 | Įprastinė ir techninė priežiūra..... | 205 |
| 2.3 | Pagrindinis jungiklis..... | 200 | 8.1 | Paviršių valymas..... | 205 |
| 2.4 | Parengties režimo rodmuo..... | 200 | 8.2 | Plikymo bloko valymas..... | 206 |
| 2.5 | Regulatorius..... | 200 | 8.3 | Pieno bloko valymas..... | 206 |
| 3 | Pirmieji žingsniai..... | 201 | 8.4 | Greitasis priežiūros programų paleidimas..... | 206 |
| 3.1 | Įrenginio išpakavimas..... | 201 | 8.5 | Programa „Kavos sistemos skalavimas“..... | 207 |
| 3.2 | Įrenginio pastatymas..... | 201 | 8.6 | Programa „Pieno sistemos skalavimas“..... | 207 |
| 3.3 | Įrenginio prijungimas..... | 201 | 8.7 | Programa „Pieno sistemos valymas“..... | 207 |
| 3.4 | Įrenginio pirmasis įjungimas..... | 201 | 8.8 | Programa „Kavos sistemos valymas“..... | 207 |
| 4 | Pasirengimas gėrimų ruošimui..... | 201 | 8.9 | Programa „Kalkių šalinimas iš įrenginio“..... | 207 |
| 4.1 | Vandentiekio vandens įpylimas..... | 201 | 8.10 | Vandens kietumo nustatymas..... | 208 |
| 4.2 | Kavos pupelių įpylimas..... | 202 | 8.11 | Vandens filtro naudojimas..... | 208 |
| 4.3 | Maltos kavos įpylimas..... | 202 | 9 | Išgarinimas..... | 208 |
| 4.4 | Pieno talpyklos naudojimas..... | 202 | 10 | Transportavimas..... | 209 |
| 4.5 | Lašų surinktuvo ir kavos tirščių talpyklos ištuštinimas..... | 202 | 11 | Atliekų tvarkymas..... | 209 |
| 5 | Gėrimų ruošimas..... | 203 | 12 | Techniniai duomenys..... | 209 |
| 5.1 | Karšto vandens ruošimas arbatai..... | 203 | 13 | Triktytys..... | 210 |
| 5.2 | Gėrimų ruošimas pagal receptus..... | 203 | | | |
| 5.3 | Dviejų gėrimų ruošimas vienu metu..... | 203 | | | |
| 5.4 | Nuostatų keitimas ruošiant gėrimą..... | 203 | | | |
| 5.5 | Išankstinių nuostatų keitimas..... | 203 | | | |
| 5.6 | Receptų keitimas..... | 204 | | | |
| 6 | Asmeninės nuostatos – Profiliai..... | 204 | | | |
| 6.1 | Vartotojo profilio sukūrimas..... | 204 | | | |
| 6.2 | Asmeninių nuostatų pasirinkimas..... | 204 | | | |
| 6.3 | Gėrimų ruošimas su asmeninėmis nuostatomis..... | 204 | | | |

1 Jūsų pačių saugumui

1.1 Tinkamas naudojimas

Įrenginys skirtas naudoti namų ūkyje kavos gėrimams ruošti bei pienui ir vandeniui šildyti.

Bet koks kitoks jo naudojimas laikomas netinkamu ir gali sukelti žmonių sužalojimą bei materialinę žalą.

1.2 Elektros srovės keliamas pavojus

Naudokite tik nepriekaištingos techninės būklės įrenginį. Jei pažeistas įrenginys arba jo maitinimo laidas, kyla pavojus gyvybei dėl elektros smūgio. Tokiu atveju negalite naudoti įrenginio ir turite pateikti jį suremontuoti gamintojui, klientų aptarnavimo tarnybai arba priežiūros partneriui.

Nenardinkite įrenginio į vandenį. Saugokite maitinimo laidą ir tinklo kištuką nuo sąlyčio su vandeniu.

Nenardinkite įrenginio į vandenį. Saugokite maitinimo laidą ir tinklo kištuką nuo sąlyčio su vandeniu.

Jei įrenginį ilgiam laikui paliekate be priežiūros, atjunkite jį nuo elektros tinklo.

1.3 Pavojus nusideginti ir nusiplikyti

Išbėgantys skysčiai ir išsiveržiantys garai gali būti labai karšti. Piltuvėlio antgaliai taip pat stipriai įkaista.

1.4 Bendrieji saugos reikalavimai

Nenaudokite įrenginio spintoje ar didesniame nei 2000 m aukštyje.

Įrenginiui veikiant, nelįskite į jo vidų.

Neatidarykite įrenginio korpuso ir neatlikite su įrenginiu jokių neteisėtų veiksmų.

1.5 Vaikai

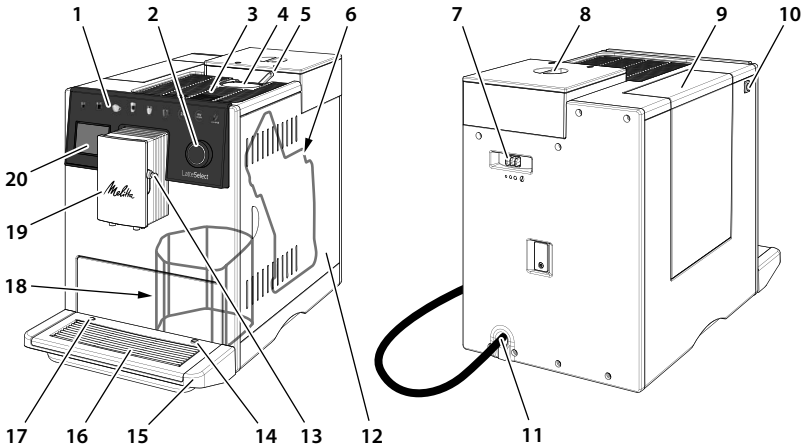
Vaikams draudžiama žaisti įrenginiu.

Neprileiskite prie įrenginio jaunesnių nei 8 metų vaikų.

Vaikai nuo 8 metų, ribotų fizinių, sensorinių ir protinių gebėjimų asmenys bei asmenys, kuriems trūksta patirties ar žinių, įrenginį naudoti gali tik prižiūrimi arba išmokyti, kaip tinkamai jį naudoti bei supratę kylančius pavojus.

Jaunesniems nei 8 metų vaikams draudžiama valyti įrenginį ir atlikti jo techninę priežiūrą. Įrenginį valantys ir jo techninę priežiūrą atliekantys vyresni nei 8 metų vaikai turi būti prižiūrimi.

2 Įrenginio apžvalga



- | | | | |
|----|--|----|---|
| 1 | Gėrimų ruošimo mygtukai | 11 | Maitinimo laidas su laido dėklu |
| 2 | Regulatorius | 12 | Uždanga |
| 3 | Puodelių pašildymo padėklas su nerūdijančiojo plieno skarda (priklausomai nuo modelio) | 13 | Pieno žarnelės jungtis prie piltuvėlio |
| 4 | Maltos kavos dėtuvė | 14 | Pieno žarnelės jungtis prie lašų surinktuvo |
| 5 | Svirtelė „Bean Select“ | 15 | Lašų surinktuvas |
| 6 | Plikymo blokas (už uždangos) | 16 | Puodelių padėklas |
| 7 | Malimo smulkumo reguliavimo svirtelė | 17 | Plūdė |
| 8 | 2 kamerų pupelių talpykla | 18 | Kavos tirščių talpykla (viduje) |
| 9 | Vandens talpykla | 19 | Reguliuojamo aukščio piltuvėlis su 2 kavos antgaliais, 2 pieno antgaliais, 1 karšto vandens antgaliu, puodelių apšvietimu |
| 10 | Pagrindinis jungiklis | 20 | Ekranas |



- 1 Espresso ruošimas
- 2 Juodos kavos ruošimas
- 3 Kapučino ruošimas
- 4 Makiato ruošimas
- 5 Pieno putos ruošimas
- 6 Karšto vandens ruošimas
- 7 2 gėrimų ruošimas vienu metu (žr. skyrių 5.3, 203 psl.)
- 8 Individualių gėrimų nuostatų arba gėrimų ruošimo pagal receptus pasirinkimas (žr. skyrių 6.2, 204 psl.)
- 9 Kavos stiprumo nustatymas (žr. skyrių 5.4, 203 psl.)

2.1 Tiekimo komplektas

- Kavos šaukštelis su pagalbiniu įrankiu vandens filtrui įsukti
- Plastikinis pieno indelis su pieno žarnele arba pieno termosas su pieno žarnele arba tik pieno žarnelė (priklausomai nuo modelio)
- Vandens filtras
- Bandymo juostelė vandens kietumui tikrinti

2.2 Gėrimų ruošimo mygtukai

Gėrimų ruošimo mygtukai reaguoja tik prilietus juos pirštu.

Kartais šviečia ne visi gėrimų ruošimo mygtukai. Aktyvūs tik tuo metu šviečiantys mygtukai.

2.3 Pagrindinis jungiklis

Norėdami įjungti įrenginį, spustelėkite pagrindinį jungiklį. Kaisdamas įrenginys automatiškai išsiskalauja. Po įrenginio piltuvėliu pasistenkite pastatyti indą.

Kad išjungtumėte įrenginį, paspauskite pagrindinį jungiklį. Jei įrenginio neišjungėte, jis išsijungs automatiškai praėjus nustatytam išjungimo laikui.

2.4 Parengties režimo rodmuo

Po įjungimo arba išėjus iš visų meniu punktų rodomas įrenginio parengties režimo rodmuo. Dabar galite ruošti gėrimus arba naršyti meniu.



2.5 Regulatorius

Regulatorius leidžia paprastai naršyti meniu.

- Palaikykite paspaudę regulatorių ilgiau nei 2 sekundes, kad iškvietumėte meniu „Programos“.
- Sukdami regulatorių galite pasirinkti įrašą.
- Spustelėję šį valdymo elementą galite patvirtinti pasirinkimą arba išeiti iš meniu, jei jame nėra pasirinkimo galimybių.
- Ekranu viršutiniame dešiniajame kampe pasirodžius įspėjamajam trikampiui simboliui, spustelėję regulatorių pateksite į priežiūros programas.

Šiose naudojimo instrukcijose meniu pasirinkimas visada rodomas sutrumpintai:

- Pereikite į „Priežiūra > Kalkių šalinimas“.



Pasirinkę „Išėiti“, galite išėiti iš meniu ir įjungti parengties vaizdą.

3 Pirmieji žingsniai

3.1 Įrenginio išpakavimas

Pašalinkite pakuotės medžiagas, lipniąją juostą ir apsauginę plėvelę. Saugokite originalią pakuotę.

Gamykloje patikrinta, ar gaminys veikia nepriekaištingai. Todėl įrenginyje gali būti kavos ir vandens pėdsakų.

3.2 Įrenginio pastatymas

- Įrenginį pastatykite sausoje patalpoje.
- Įrenginį statykite ant stabilaus, lygaus ir sauso paviršiaus. Paviršius negali būti karštas. Nestatykite įrenginio prie plautuvių ir pan.
- Laikykitės pakankamo maždaug 10 cm atstumo nuo sienos ir kitų daiktų. Atstumas iki virš įrenginio esančių daiktų turi būti bent 20 cm.
- Maitinimo laidą nutieskite taip, kad jo negalėtų pažeisti aštrios briaunos ar karšti paviršiai.

3.3 Įrenginio prijungimas

Įrenginįjunkite tik į pagal taisykles įrengtą tinklo lizdą su apsauginiu kontaktu. Tinklo lizdas turi būti su apsauginiu kontaktu ir apsaugotas bent 10 A saugikliu.

3.4 Įrenginio pirmasis įjungimas

- Po reguliuojamo aukščio piltuvėliu pastatykite indą. Atstumas tarp piltuvėlio ir indo turi būti kuo mažesnis.

- Pagrindiniu jungikliu įjunkite įrenginį.
- Paleiskite sąranką trumpai spustelėdami reguliatorių.
- Nustatykite kalbą.
- Nustatykite vandens kietumą. Vandens kietumą galite patikrinti pridėta bandymo juostele. Laikykitės ant bandymo juostelės ir skyriaus 8.10, 208 psl. lenteleje pateiktų nurodymų.
- Išimkite vandens talpyklą. Išplaukite vandens talpyklą švari vandentiekio vandeniu.
- Pripildykite vandens talpyklą švaraus vandentiekio vandens ir įstatykite ją. Laikykitės skyriaus 4.1, 201 psl. nurodymų.
- Į pupelių talpyklą pripilkite kavos pupelių. Laikykitės skyriaus 4.2, 201 psl. nurodymų. Be to, į maltos kavos dėtuve galite įpilti maltos kavos. Laikykitės skyriaus 4.3, 202 psl. nurodymų.
- Paruoškite pirmus du gėrimus. Laikykitės skyriaus 5, 202 psl. nurodymų.
- Išpilkite du pačius pirmus paruoštus gėrimus.

4 Pasirengimas gėrimų ruošimui

4.1 Vandentiekio vandens įpylimas

Nuo vandentiekio vandens kokybės labai priklauso kavos skonis. Pripildykite vandens talpyklą švaraus, šalto vandentiekio vandens, kuriame nėra angliarūgštės. Vandentiekio vandenį keiskite kasdien. Atkreipkite dėmesį į maksimalų galimą pripildymo lygį.

4.2 Kavos pupelių įpylimas

2-jų kamerų pupelių talpykla suteikia galimybę naudoti dvejų rūšių pupeles. Svirtele „Bean Select“ galite keisti pupelių talpyklos kamerą.

Dėmesio! Liofilizuotos ir karamelizuotos kavos pupelės gali sulipdyti malūnėlį. Malta kava taip pat gali pakenkti malūnėliui.

Skrudintos kavos pupelės praranda aromatą per kelias dienas. Todėl į pupelių kamerą nepilkite per daug kavos pupelių.

Atsargiai! Perjungus kitą pupelių talpyklos kamerą, malūnėlyje lieka šiek tiek kitos rūšies kavos pupelių. Pirmieji du kavos puodeliai ruošiami su kitos rūšies kavos likučiais. Žmonės, netoleruojantys kofeino, turėtų pradėti gerti tik nuo trečio kavos gėrimo.

4.3 Maltos kavos įpylimas

Kavos gėrimus galite ruošti ir iš maltos kavos.

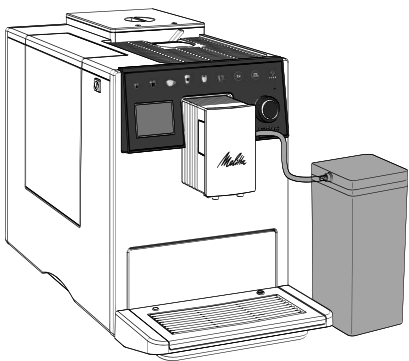
Dozuokite pridėtu kavos šaukšteliu. Į maltos kavos dėtuvę įpilkite ne daugiau nei šaukštelį kavos.

Dėmesio! Greitai paruošiami produktai gali užlipdyti ir užkišti plikymo bloką.

Jei per 3 minutes nuo maltos kavos dėtuvės atidarymo neparuošiamas kavos gėrimas, įrenginys automatiškai persijungia į kavos pupelių naudojimo režimą. Malta kava išmetama į kavos tirščių talpyklą.

4.4 Pieno talpyklos naudojimas

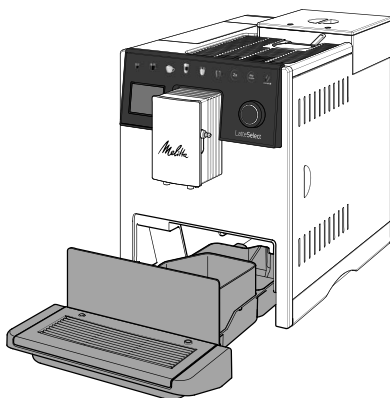
Pieno putai ar šiltam pienui ruošti galite naudoti kartu patiektą pieno talpyklą arba įprastą pieno pakuotę (priklausomai nuo modelio).



Visada naudokite atšaldytą pieną. Į pieno talpyklą pilkite tik tiek pieno, kiek jo iš karto suvartosite. Pieno talpyklą galite laikyti šaldytuve.

4.5 Lašų surinktuvo ir kavos tirščių talpyklos ištuštinimas

Paruošus nustatytą kiekį gėrimų, įrenginys paprašys ištuštinti lašų surinktuvą ir kavos tirščių talpyklą. Išsikišusi plūdė taip pat rodo, kad lašų surinktuvas prisipildęs.



Lašų surinktuvą galite ištraukti iš įrenginio per priekį. Lašų surinktuvą ir kavos tirščių talpyklą visada tuštinkite kartu. Po to lašų surinktuvą įstumkite iki galo į įrenginį.

Jei ištuštinate lašų surinktuvą, kai įrenginys neįjungtas, jis to neatpažįsta. Todėl gali atsitikti, kad įrenginys pareikalaus ištuštinti lašų surinktuvą ir kavos tirščių talpyklą, nors jie neprisipildę.

5 Gėrimų ruošimas

Ruošdami gėrimus laikykitės šių nurodymų:

- Vandens talpykla turi būti pakankamai pripildyta. Jei vandens trūksta, įrenginys paprašys papildyti.
- 2-ųjų kamerų pupelių talpykloje turėtų būti pakankamas kiekis kavos pupelių. Tik kai kavos pupelių kameroje ir malūnėlyje neliks kavos pupelių, įrenginys paprašys įpilti pupelių.
- Gėrimui su pienu ruošti, turi būti prijungta pripildyta pieno talpykla arba įprastinė pieno pakuotė. Apie pieno trūkumą įrenginys neinformuoja.
- Gėrimams skirti indai turi būti pakankamai dideli.

- Ekране turi būti rodomas parengties režimo rodmuo.
- Jei norite pradėti ruošti gėrimą, paspauskite gėrimo ruošimo mygtuką. Kol ruošiamas gėrimas, sekite pranešimus ekrane.
- Jei norite nutraukti pradėtą kavos gėrimo ruošimą, dar kartą paspauskite gėrimo ruošimo mygtuką.
- Gėrimo ruošimas baigiamas automatiškai.
- Paruošus gėrimą su pienu, įrenginys pareikalauja paleisti valymo programą „*Pieno sistemos skalavimas*“. Tačiau galite ruošti gėrimus toliau, o valymo programą „*Pieno sistemos skalavimas*“ paleisti vėliau. Jei per 5 sekundes neatliekamas joks valdymo veiksmas, pasirodo įrenginio parengties režimo rodmuo ir programa nevykdoma.

5.1 Karšto vandens ruošimas arbatai

Galite pasirinkti skirtingoms arbatos rūšims tinkamą vandens temperatūrą.

Palaikykite gėrimo ruošimo mygtuką „Karštas vanduo“ ilgiau nei 2 sekundes ir po to pasirinkite iš sąrašo arbatos rūšį. Priklausomai nuo pasirinkimo, įrenginys nustato reikiamą vandens temperatūrą. Paspauskite reguliatorių, kad pradėtumėte gėrimo ruošimą.

Nuostata išsaugoma ir taikoma kitą kartą ruošiant karštą vandenį.

5.2 Gėrimų ruošimas pagal receptus

Įrenginiu galite ruošti ir kitus kavos gėrimus, pavyzdžiui, amerikietišką kavą.

Palaikykite gėrimo ruošimo mygtuką „my recipes“ ilgiau nei 2 sekundes ir po to pasirinkite receptą iš sąrašo. Paspauskite reguliatorių, kad pradėtumėte ruošimą.

5.3 Dviejų gėrimų ruošimas vienu metu

Kai kurių gėrimų galite ruošti po du puodelius. Tam iš pradžių paspauskite mygtuką

„2x“. Po to galite paspausti gėrimo ruošimo mygtuką arba pasirinkti receptą.

Nuostata galioja tik dabartiniam ruošiamam gėrimui. Jei per 30 sekundžių neruošiamas joks gėrimas, automatiškai sugražinamas vieno puodelio režimas.

Mygtukas „2x“ negali būti naudojamas ruošiant karštą vandenį. Šio mygtuko taip pat negalima naudoti gėrimams iš maltos kavos ruošti.

5.4 Nuostatų keitimas ruošiant gėrimą

Ruošdami gėrimą galite keisti kavos stiprumą ir gėrimo kiekį.

Kol malamos pupelės, kavos stiprumą galite nustatyti mygtuku „Kavos stiprumas“. Gėrimo kiekį keisti galite sukdam reguliatorių.

Nuostatos taikomos tik tuo metu ruošiamam gėrimui.

5.5 Išankstinių nuostatų keitimas

Galite keisti išankstines kavos stiprumo, gėrimo kiekio ir temperatūros nuostatas. Kad, pavyzdžiui, pakeistumėte espreso kavos stiprumą, pereikite į meniu punktą „*Gėrimų ruošimo mygtukai* > *Espresas* > *Kavos stiprumas*“ ir pasirinkite norimą kavos stiprumą.

Pakeistos išankstinės nuostatos išsaugomos. Išankstines nuostatas galite bet kada pakeisti.

5.6 Receptų keitimas

Receptų išankstines nuostatas galima keisti.

Kad, pavyzdžiui, pakeistumėte ristreto kavos stiprumą, pereikite į meniu punktą „*Gėrimų ruošimo mygtukai* > *Ristretas* > *Kavos stiprumas*“ ir pasirinkite norimą kavos stiprumą.

Pakeistos išankstinės nuostatos išsaugomos. Išankstines nuostatas galite bet kada pakeisti.

6 Asmeninės nuostatos – Profiliai

Funkcija „*Profiliai*“ suteikia galimybę sukurti iki šešių vartotojų profilių ir juose išsaugoti asmenines nuostatas. Taigi galite išsaugoti individualias kavos stiprumo, gėrimo kiekio ir temperatūros nuostatas.

6.1 Vartotojo profilio sukūrimas

Meniu „*Profiliai*“ sukurti 6 vartotojų profilius su nurodytais vartotojų vardais. Vartotojų vardus galite bet kada pakeisti.

- Meniu „*Profiliai*“ pasirinkite vartotojo vardą, o po to „*Keisti vardą*“.
- Regulatoriumi įveskite naują vartotojo vardą.

Nurodžius naują vartotojo vardą, vartotojo profilis imamas rodyti automatiškai.

Galite nustatyti, kad vartotojo profilis būtų rodomas ar nerodomas. Šitaip galite nustatyti, kad būtų rodomi tik reikalingi vartotojų profiliai.

- Pereikite į meniu „*Profiliai > Vartotojo vardas > Rodyti/Nerodyti*“, kad vartotojo profilis būtų rodomas arba nerodomas.

6.2 Asmeninių nuostatų pasirinkimas

Sukūrę vartotojo profilį, galite nustatyti kiekvieno kavos gėrimo stiprumą, kiekį ir temperatūrą.

Pavyzdžiui, kad nustatytumėte kapučino gėrimo kiekį, eikite į meniu „*Profiliai > Vartotojo vardas > Kapučinas > Kavos kiekis*“ ir pasirinkite norimą gėrimo kiekį.

Asmeninės nuostatos išsaugomos. Tačiau nuostatas galite bet kada pakeisti.

6.3 Gėrimų ruošimas su asmeninėmis nuostatomis

Kad galėtume ruošti gėrimą su funkcija „*Profiliai*“, spausdinėkite mygtuką „*my recipes*“, kol ekrane bus rodomas norimo vartotojo vardas. Rodomi vartotojų profiliai,

kurių rodymas aktyvintas (žr. skyrių 6.1 *Vartotojo profilio sukūrimas* 204 psl.).

Jei norite pradėti ruošti gėrimą, paspauskite gėrimo ruošimo mygtuką.

Jei per 30 sekundžių neruošiamas joks gėrimas, įsijungia įrenginio parengties režimas.

Kad išeitumėte iš funkcijos „*Profiliai*“ meniu, spausdinėkite mygtuką „*my recipes*“, kol ekrane atsiras parengties režimo rodmuo.

7 Pagrindinės nuostatos

7.1 Kalba

Vartotojo sąsajos kalbą galite pakeisti meniu „*Nuostatos > Kalba*“.

7.2 Energijos taupymo režimas

Aktyvinus energijos taupymo režimą, sumažinama kaitinimo temperatūra ir išjungiamas apšvietimas.

Meniu „*Nuostatos > Energijos taupymo režimas*“ galite nustatyti, po kiek laiko turi įsijungti įrenginio energijos taupymo režimas. Galite pasirinkti norimą vertę nuo 3 minučių iki 4 valandų.

Funkcijos išaktyvinti negalima. Vėliausiai praėjus 4 valandoms nuo paskutinių veiksmų įjungiamas energijos taupymo režimas.

Jei įrenginys veikia energijos taupymo režimu, jį galite pažadinti spustelėję reguliatorių.

7.3 Automatinis išjungimas

Jei įrenginys ilgesnį laiką nenaudojamas, jis automatiškai išsijungia.

Meniu „*Nuostatos > Automatinis išjungimas*“ galite nustatyti, po kiek laiko įrenginys turi išsijungti. Galite pasirinkti norimą vertę nuo 9 minučių iki 8 valandų.

Funkcijos išaktyvinti negalima. Vėliausiai praėjus 8 valandoms nuo paskutinių veiksmų įrenginys išsijungia.

7.4 Skalavimas išjungiant

Įjungiant ir išjungiant įrenginį, jis automatiškai išsiskalauja.

Meniu „Nuostatos > Skalavimas išjungiant“ galite aktyvinti arba išaktyvinti skalavimo išjungiant funkciją.

Nerekomenduojame išaktyvinti skalavimo išjungiant įrenginį funkcijos ilgam laikui.

7.5 Gamyklinės nuostatos

Meniu „Nuostatos > Gamykliniai nuostatos“ galite atkurti įrenginio gamyklines nuostatas. Tuo atveju panaikinamos visos asmeninės nuostatos, taip pat ir meniu „Profiliai“ nuostatos.

7.6 Statistikos ir sistemos meniu

Meniu „Statistika“ gausite informacijos apie paruoštų gėrimų kiekį.

Meniu „Sistema“ rasite informacijos apie programinės įrangos versiją. Be to, čia rasite prieigą prie išgarinimo funkcijos (žr. skyrių 9, 208 psl.).

7.7 Malimo smulkumas

Kavos pupelių malimo smulkumas turi įtakos kavos skoniui. Kuo smulkiau malamos pupelės, tuo stipresnę kavą gausite.

Malimo smulkumas optimaliai nustatytas gamykloje. Malimo smulkumą keiskite paruošę bent 100 gėrimų (maždaug po 1 mėnesio, priklausomai nuo naudojimo intensyvumo).

Malimo smulkumo reguliavimo svirtele įrenginio nugarėlėje galite nustatyti optimalų malimo smulkumą.

Nenustatykite per smulkaus malimo.

Malimo smulkumas yra optimalus, kai kavai bėgant iš piltuvėlio susidaro švelni, tanki, kreminė puta.

8 Įprastinė ir techninė priežiūra

Reguliari techninė priežiūra ir valymas užtikrins, kad ruošiami gėrimai nuolat išliks geros kokybės.

Reguliariai valykite visas dalis ir paviršius, besiliečiančius su kava, pupelėmis, pienu ir vandeniui.

Dėmesio! Netinkamos valymo priemonės gali pakenkti įrenginiui. Naudokite tik rekomenduojamas valymo priemones.

8.1 Paviršių valymas

Paviršius valykite drėgna šluoste ir trupučiu įprasto indų ploviklio. Išoriškai matomus nešvarumus nuvalykite nedelsdami.

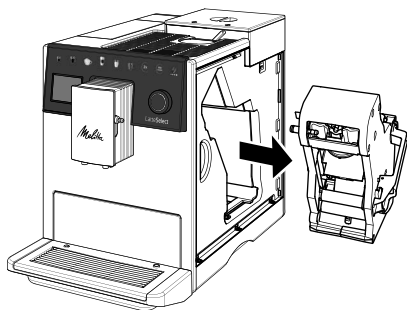
Ištuštinę lašų surinktuvą ir kavos tirščių talpyklą, išskalaukite juos ir, jei reikia, nuplaukite minkšta, drėgna šluoste bei įprastu indų plovikliu.

Kavos pupelių likučius iš 2-jų kamerų pupelių talpyklos galite pašalinti minkšta šluoste. Šluostė turi būti sausa.

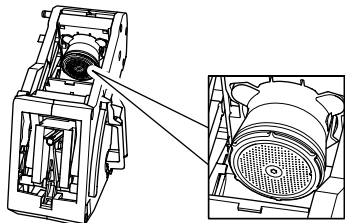
8.2 Plikymo bloko valymas

Plikymo bloką reikia valyti kiekvieną savaitę.

- Paimkite už įdubos ir nutraukite uždangą į šoną.
- Paspauskite ir palaikykite paspaudę raudoną svirtelę ant plikymo bloko rankenos ir pasukite rankeną laikrodžio rodyklės kryptimi iki galo, kol ji užsifiksuos.
- Paėmę už rankenos ištraukite plikymo bloką.



- Visą plikymo bloką iš visų pusių gerai nuplaukite tekančiu vandeniu. Ypač svarbu atkreipti dėmesį, kad sietelyje nebūtų kavos likučių.

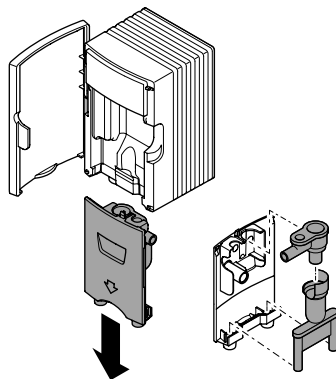


- Palaukite, kol plikymo blokas nudžius.
- Minkšta ir sausa šluoste išvalykite iš įrenginio vidaus kavos likučius.
- Įstatykite plikymo bloką į įrenginį. Paspauskite ir palaikykite paspaudę raudoną svirtelę ant plikymo bloko rankenos ir pasukite rankeną prieš laikrodžio rodyklę iki galo, kol ji užsifiksuos.
- Įstatykite uždangą atgal taip, kad ji užsifiksuotų.

8.3 Pieno bloko valymas

Pieno likučiuose vos per kelias dienas gali atsirasti sveikatai pavojingų bakterijų. Todėl reguliariai valykite pieno bloką, pieno žarnelę ir pieno talpyklą.

- Pieno žarnelę atjunkite nuo piltuvėlio ir pieno talpyklos.
- Išardykite pieno bloką.



- Nuo pieno talpyklos dangtelio nuimkite statvamzdį ir tarpikius.
- Visas dalis valykite šiltu vandeniu. Naudokite drėgną šluostę ir indų ploviklį.
- Vėl surinkite pieno bloką. Užtikrinkite, kad pieno blokas būtų iki galo įspaustas viršuje.

8.4 Greitasis priežiūros programų paleidimas

⚠ Ekranu viršutiniame dešiniame kampe pasirodžius įspėjamajam trikampiui, įrenginys pareikalauja paleisti priežiūros programą.

🕒 Kad tiesiogiai paleistumėte priežiūros programą, per 5 sekundes spustelėkite reguliatorių.

Jei per 5 sekundes neatliekamas joks valdymo veiksmas, pasirodo įrenginio parengties režimo rodmuo ir galite ruošti kitus gėrimus. Tačiau ir toliau ekrane šviečia įspėjamasis trikampis simbolis.

Jei rodomas parengties režimo rodmuo ir šviečia įspėjamasis trikampis simbolis, galite tiesiogiai įkelti priežiūros meniu. Tuo tikslu spustelėkite reguliatorių. Atveriamas

priežiūros meniu, kuriame rodomos visos galimos priežiūros programos. Jas galite paleisti tiesiogiai.

8.5 Programa „Kavos sistemos skalavimas“

Su programa „Kavos sistemos skalavimas“ išplaunami piltuvėlio antgaliai ir kavos sistemos vidinės dalys.

Kad paleistumėte programą, eikite į meniu „Priežiūra > Kavos sistemos skalavimas“.

Prieš pradėdami skalavimą, po įrenginio piltuvėliu pastatykite indą. Skalaujant vanduo iš įrenginio vidaus patenka į lašų surinktuvą.

8.6 Programa „Pieno sistemos skalavimas“

Paruošus gėrimą su pienu, įrenginys pareikalauja paleisti valymo programą „Pieno sistemos skalavimas“.

Paleisti programą bet kada galite meniu „Priežiūra > Pieno sistemos skalavimas“.

8.7 Programa „Pieno sistemos valymas“

Su programa „Pieno sistemos valymas“ pieno sistema išskalaujama ir išvaloma. Jei ruošiate gėrimus su pienu, šią programą vykdykite kiekvieną savaitę.

Naudokite tik „Melitta®“ pieno sistemos valiklį „Perfect Clean“, skirtą visiškai automatiniam kavos aparatams. Laikykitės ant pieno sistemos valiklio pakuotės pateiktų nurodymų.

Kaip surinkimo indą naudokite kavos tirščių talpyklą. Programa tęsiasi maždaug 3 min. ir neturėtų būti nutraukta.

Kad paleistumėte programą, eikite į meniu „Priežiūra > Pieno sistemos valymas“.

8.8 Programa „Kavos sistemos valymas“

Vykdamt programą „Kavos sistemos valymas“, iš sistemos pašalinami riebaliniai kavos likučiai ir nuosėdos. Programą paleiskite kas du mėnesius arba įrenginiui

pareikalavus. Tačiau prieš tai išvalykite plikymo bloką ir įrenginio vidinius paviršius (žr. skyrių 8.2, 206 psl.).

Naudokite tik „Melitta®“ valomasias tabletes „Perfect Clean“, skirtas visiškai automatiniam kavos aparatams. Laikykitės ant valomųjų tablečių pakuotės pateiktų nurodymų.

Atsargiai! Valiklis dirgina akis. Netyčia patekus į akis, kelias minutes plaukite akis švariu vandeniu. Jei negalavimai nepraeina, kreipkitės į gydytoją.

Kaip surinkimo indą naudokite kavos tirščių talpyklą. Programa tęsiasi maždaug 20 min. ir neturėtų būti nutraukta.

Kad paleistumėte programą, eikite į meniu „Priežiūra > Kavos sistemos valymas“.

8.9 Programa „Kalkių šalinimas iš įrenginio“

Programa „Kalkių šalinimas iš įrenginio“ leidžia pašalinti kalkių nuosėdas. Programą paleiskite kas tris mėnesius arba įrenginiui pareikalavus.

Šalinant kalkes vandens talpykloje negali būti vandens filtro. Jei naudojate vandens filtrą, prieš šalindami kalkes, išimkite jį (žr. skyrių 8.11, 208 psl.).

Naudokite tik „Melitta®“ skystą kalkių valiklį „Anti Calc“, skirtą visiškai automatiniam kavos aparatams. Laikykitės ant kalkių valiklio pakuotės pateiktų nurodymų.

Atsargiai! Kalkių valiklis dirgina akis. Netyčia patekus į akis, kelias minutes plaukite akis švariu vandeniu. Jei negalavimai nepraeina, kreipkitės į gydytoją.

Kaip surinkimo indą naudokite kavos tirščių talpyklą. Programa tęsiasi maždaug 15 min. ir neturėtų būti nutraukta.

Kad paleistumėte programą, eikite į meniu „Priežiūra > Kalkių šalinimas iš įrenginio“.

Pašalinę kalkes, kruopščiai išskalaukite vandens talpyklą ir pripildykite ją švaraus vandentiekio vandens.

8.10 Vandens kietumo nustatymas

Nuo vandentiekio vandens kietumo priklauso, kaip dažnai reikės šalinti kalkes. Kuo vandentiekio vanduo kietesnis, tuo dažniau iš įrenginio reikia vykdyti programą „Kalkių šalinimas iš įrenginio“.

Vandens kietumą tikrinkite pridėta bandymo juostele. Laikykitės ant bandymo juostelės ir tolesnėje lentelėje pateiktų nurodymų.

Vandens kietumą galite nustatyti meniu „Nuostatos > Vandens kietumas“.

| Vandens kietumas | °d | °e | °f |
|------------------|---------------|---------------|---------------|
| Minkštas | nuo 0 iki 10 | nuo 0 iki 13 | nuo 0 iki 18 |
| Vidutinis | nuo 10 iki 15 | nuo 13 iki 19 | nuo 18 iki 27 |
| Kietas | nuo 15 iki 20 | nuo 19 iki 25 | nuo 27 iki 36 |
| Labai kietas | > 20 | > 25 | > 36 |

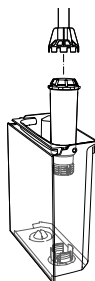
8.11 Vandens filtro naudojimas

Jei naudosite vandens filtrą, pailginsite savo įrenginio naudojimo trukmę. Vandens filtras šalina iš vandentiekio vandens kalkes ir kitas kenksmingas medžiagas.

Jei naudosite vandens filtrą ir reguliariai jį keisite, kalkes iš įrenginio šalinti reikės tik kartą per metus. Ši informacija paremta prielaida, kad per dieną vidutiniškai paruošiami šeši kavos gėrimai po 120 ml, o filtras keičiamas 6 kartus per metus.

Naudokite tik „Melitta®“ vandens filtro kasetes „Pro Aqua“, skirtas visiškai automatiniams kavos aparatams. Laikykitės ant filtro kasetės pakuotės pateiktų nurodymų.

Vandens filtrui įsukti į vandens talpyklą arba išsukti iš jos naudokite pagalbinį įrankį.



Vandens filtro įdėjimas

Pakeiskite vandens filtrą, jei įrenginys to pareikalaus. Kaip surinkimo indą naudokite kavos tirščių talpyklą.

- Naują vandens filtrą kelioms minutėms įdėkite į indą su vandentiekio vandeniu.
- Pereikite į meniu „Priežiūra > Filtras > Įdėti filtrą“.

Vandens filtro keitimas

Kaip surinkimo indą naudokite kavos tirščių talpyklą.

- *Pereikite į meniu „Priežiūra > Filtras > Keisti filtrą“.*

Vandens filtro išėmimas

- *Pereikite į meniu „Priežiūra > Filtras > Išimti filtrą“.*
- Po to nustatykite vandens kietumą (žr. skyrių 8.10, 208 psl.).

9 Išgarinimas

Išgarinant iš įrenginio pašalinamas vandens likutis. Jei ilgesnį laiką nenaudosite įrenginio, jei kyla užšalimo pavojus ar prieš transportavimą, įrenginį išgarinkite.

Jei naudojate vandens filtrą, prieš tai išimkite jį iš vandens talpyklos.

- Po įrenginio piltuvėliu pastatykite indą.
- Pereikite į meniu „Sistema > Išgarinti“.

Po išgarinimo įrenginys išsijungia.

Vandens filtrą laikykite šaldytuve, įdėję į indą su vandentiekio vandeniu, kad jis ilgesnį laiką nebūtų sausas.

10 Transportavimas

Įrenginį stenkitės transportuoti originalioje pakuotėje.

Palaidų dalių nekljuokite lipniąją juosta ir pakavimo juosta, nes klijų likučius labai sudėtinga pašalinti.

Siunčiant įrenginį „Melitta“ priežiūros tarnyboms, puodelių padėklo kartu siųsti nereikia. Šitaip apsaugosite jį nuo subraižymo transportuojant.

Prieš transportuodami įrenginį, imkitės šių veiksmų:

- Išgarinkite įrenginį (žr. skyrių 9, 208 psl.).
- Ištuštinkite lašų surinktuvą ir kavos tirščių talpyklą.
- Ištuštinkite vandens talpyklą.
- Ištuštinkite 2-jų kamerų pupelių talpyklą.
- Išvalykite įrenginį (žr. skyrių 8, 205 psl.).
- Supakuokite įrenginį.

11 Atliekų tvarkymas



Šiuo ženklu pažymėtiems įrenginiams taikoma Europos Sąjungos direktyva 2012/19/EB dėl elektros ir elektroninės įrangos (EE) atliekų.

Elektros įrenginiai negali būti šalinami su buitinėmis atliekomis. Įrenginio atliekas tvarkykite tausodami aplinką ir perduokite jas į tinkamą atliekų surinkimo punktą.

12 Techniniai duomenys

| Techniniai duomenys | |
|---------------------------|--|
| Darbinė įtampa | nuo 220 V iki 240 V, 50 Hz |
| Imamoji galia | iki 1400 W |
| Siurblio slėgis | statisis, iki 15 bar |
| Matmenys | |
| Plotis | 255 mm |
| Aukštis | 351 mm |
| Gylis | 475 mm |
| Talpa | |
| 2 kamerų pupelių talpykla | 2 × 135 g |
| Vandens talpykla | 1,8 l |
| Masė (tuščio įrenginio) | 9,25 kg |
| Aplinkos sąlygos | |
| Temperatūra | nuo 10 °C iki 32 °C |
| Santykinė oro drėgmė | nuo 30 % iki 80 % (nesikondensuoja) |

13 Triktyš

Jei toliau nurodytomis priemonėmis nepavyksta pašalinti trikčių arba atsiranda čia neaprašytų trikčių, kreipkitės į mūsų karštąją telefoninę liniją.

Telefono numerį rasite ant vandens talpyklos dangtelio arba mūsų interneto svetainės skiltyje „Aptarnavimas“ (taikomi vietos tarifai).

| Triktyš | Priežastis | Šalinimas |
|--|---|--|
| Kava nebėga, o tik laša iš piltuvėlio. | Per smulkus malimas. | ▪ Malkite pupeles stambiau (žr. skyrių 7.7, 205 psl.). |
| | Įrenginys užsiteršęs. | ▪ Išvalykite plikymo bloką (žr. skyrių 8.2, 206 psl.). ▪ Paleiskite programą „Kavos sistemos valymas“ (žr. skyrių 8.8, 207 psl.). |
| | Įrenginys užkalkėjęs. | ▪ Pašalinkite iš įrenginio kalkes (žr. skyrių 8.9, 207 psl.). |
| Nebėga kava. | Nepripildyta arba neįdėta vandens talpykla. | ▪ Pripildykite vandens talpyklą ir patikrinkite, ar ji tinkamai įdėta (žr. skyrių 4.1, 201 psl.). |
| | Užsikūšęs plikymo blokas. | ▪ Išvalykite plikymo bloką (žr. skyrių 8.2, 206 psl.). |
| Malūnėlis nemala kavos pupelių. | Kavos pupelės nepatenka į malūnėlį. | ▪ Lengvai papurtykite 2-jų kamerų pupelių talpyklą. ▪ Išvalykite 2-jų kamerų pupelių talpyklą. |
| | Svirtelė „Bean Select“ stovi įstrižai. | ▪ Svirtelę pastumkite į kairę arba dešinę. |
| | Per riebios kavos pupelės. | ▪ Naudokite kitas kavos pupeles. |
| | Malūnėlyje yra pašalinių daiktų. | ▪ Kreipkitės į mūsų karštąją telefoninę liniją. |
| Rodomas pranešimas „Išvalykite pupelių“, nors 2-jų kamerų pupelių talpykla pripildyta. | Kavos pupelės nepatenka į malūnėlį. Plikymo sistemoje yra nepakankamai sumaltų pupelių. | ▪ Lengvai papurtykite 2-jų kamerų pupelių talpyklą. ▪ Paspauskite gėrimo ruošimo mygtuką. |
| Malūnėlis skleidžia stiprų triukšmą. | Malūnėlyje yra pašalinių daiktų. | ▪ Kreipkitės į mūsų karštąją telefoninę liniją. |
| Išėjus nebepavyksta įstatyti plikymo bloko. | Netinkamai užfiksuotas plikymo blokas. | ▪ Patikrinkite, ar tinkamai užsifiksavo kaitinimo bloko rankena (žr. skyrių 8.2, 206 psl.). |
| | Variklis yra netinkamoje padėtyje. | ▪ Paspauskite ir palaikykite paspaudę mygtuką „Kavos stiprumas“. Papildomai ilgiau nei 2 sekundes palaikykite paspaudę pagrindinį jungiklį. Atleiskite mygtukus. Po to įrenginys inicializuojamas. |
| Ekrane rodomas pranešimas „Sistemos klaida“. | Programinės įrangos triktis. | ▪ Išjunkite ir vėl įjunkite įrenginį. ▪ Kreipkitės į mūsų karštąją telefoninę liniją. |

Sisukord

| | | | | | |
|-----|---|-----|------|--|-----|
| 1 | Teie ohutuse tagamiseks | 212 | 7 | Põhiseadistused | 218 |
| 1.1 | Sihipärane kasutamine..... | 212 | 7.1 | Keel..... | 218 |
| 1.2 | Elektrivoolust tingitud oht..... | 212 | 7.2 | Energiasäästurežiim | 218 |
| 1.3 | Põletuste ja kõrvetuste oht..... | 212 | 7.3 | Automaatne väljalülitus..... | 219 |
| 1.4 | Üldine ohutus | 212 | 7.4 | Loputus väljalülitamisel | 219 |
| 1.5 | Lapsed | 212 | 7.5 | Tehaseadistus | 219 |
| 2 | Ülevaade seadmest..... | 213 | 7.6 | Menüüd "Statistika" ja "Süsteem".... | 219 |
| 2.1 | Tarnekomplekti koosseis | 214 | 7.7 | Jahvatusaste..... | 219 |
| 2.2 | Kiirklahvid | 214 | 8 | Korrashoid ja hooldus..... | 219 |
| 2.3 | "On/Off nupp" | 214 | 8.1 | Pealispindade puhastamine..... | 219 |
| 2.4 | Valmisolekunäit | 214 | 8.2 | Keedukambri puhastamine..... | 219 |
| 2.5 | "Pöördregulaator" | 214 | 8.3 | Piimamooduli puhastamine..... | 220 |
| 3 | Esimesed sammud..... | 215 | 8.4 | Hooldusprogrammide kiirkäivitus.. | 220 |
| 3.1 | Seadme pakendist väljavõtmine | 215 | 8.5 | Programm <i>Kohvisüsteemi loputamine</i> | 220 |
| 3.2 | Aparaadi paigaldamine..... | 215 | 8.6 | Programm <i>Piimasüsteemi loputamine</i> | 221 |
| 3.3 | Seadme ühendamine | 215 | 8.7 | Programm „ <i>Piimasüsteemi puhastamine</i> “ | 221 |
| 3.4 | Seadme esmakordne sisselülitamine..... | 215 | 8.8 | Programm „ <i>Kohvisüsteemi puhastamine</i> “ | 221 |
| 4 | Valmistamise ettevalmistamine | 215 | 8.9 | Programm <i>Seadmest katlakivi eemaldamine</i> | 221 |
| 4.1 | Kraanivee sissevalamine | 215 | 8.10 | Vee kareduse seadistamine | 221 |
| 4.2 | Kohviubade sissevalamine..... | 215 | 8.11 | Veefiltrit kasutamine..... | 222 |
| 4.3 | Kohvipulbri sissevalamine | 216 | 9 | Vee eemaldamine auruna | 222 |
| 4.4 | Piimakonteineri kasutamine | 216 | 10 | Transport | 222 |
| 4.5 | Tilkumisaluse ja kohvipaksusahkli tühjendamine..... | 216 | 11 | Jäätmekäitlus | 223 |
| 5 | Jookide valmistamine | 217 | 12 | Tehnilised andmed..... | 223 |
| 5.1 | Kuuma vee väljastamine tee jaoks.. | 217 | 13 | Tõrked | 224 |
| 5.2 | Jookide valmistamine retseptide järgi..... | 217 | | | |
| 5.3 | Kahe joogi valmistamine üheaegselt | 217 | | | |
| 5.4 | Seadistuste muutmine valmistamise ajal | 217 | | | |
| 5.5 | Põhiseadistuste muutmine..... | 217 | | | |
| 5.6 | Retseptide muutmine..... | 218 | | | |
| 6 | Isiklikud seadistused – profiilid | 218 | | | |
| 6.1 | Kasutajaprofiili koostamine..... | 218 | | | |
| 6.2 | Isiklike seadistuste valimine | 218 | | | |
| 6.3 | Jookide valmistamine oma seadistustega..... | 218 | | | |

1 Teie ohutuse tagamiseks

1.1 Sihipärane kasutamine

Seade on mõeldud eramajapidamistes kohvijookide valmistamiseks ning piima ja vee soojendamiseks.

Muu kasutamine loetakse mittesihipäraseks ja võib endaga kaasa tuua isiku- või varakahjusid.

1.2 Elektrivoolust tingitud oht

Kasutage seadet vaid siis, kui see on tehniliselt veatus seisukorras.

Kui seade või võrgukaabel on kahjustatud, võib valitseda elektrilöögist tulenev eluoht. Sellisel juhul ei tohi te seadet kasutada, vaid peate laskma selle tootjal, klienditeenindusel või teeninduspartneril remontida.

Te ei tohi asetada seadet vette. Voolujuhe ja võrgupistik ei tohi veega kokku puutuda.

Te ei tohi asetada seadet vette. Voolujuhe ja võrgupistik ei tohi veega kokku puutuda.

Kui seadet ei kasutata pikema aja jooksul, siis lahutage seade vooluvõrgust.

1.3 Põletuste ja kõrvetuste oht

Väljatungivad vedelikud ja aurud võivad olla väga kuumad. Väljalaskeava düüsid lähevad samuti väga kuumaks.

1.4 Üldine ohutus

Seadet ei tohiks käitada kapis või kõrgemal kui 2000 m üle merepinna.

Käituse ajal ei tohi panna kätt seadme sisemusse.

Korpuse avamine või seadme ja tarvikute muul viisil manipuleerimine on keelatud.

1.5 Lapsed

Lapsed ei tohi seadmega mängida.

Lapsed, kes on nooremad kui 8 aastat, tuleb hoida seadmest eemal.

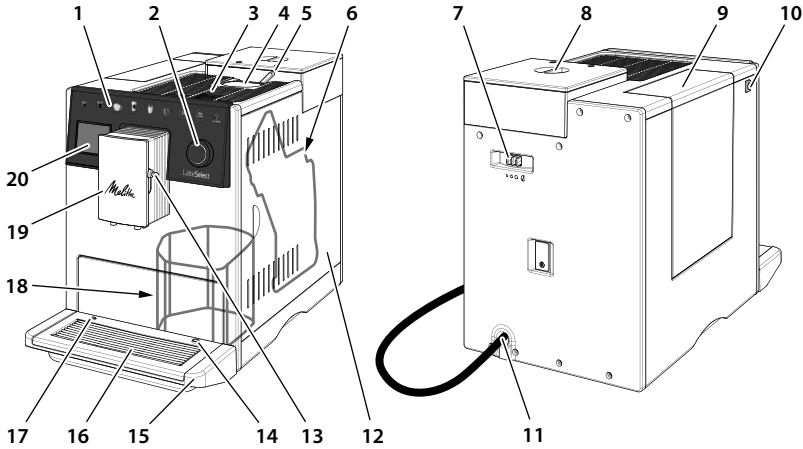
Seda seadet tohivad kasutada lapsed alates 8. eluaastast, samuti piiratud füüsiliste, sensoorsete või vaimsete võimetega isikud või isikud, kellel ei ole piisavalt kogemusi ja teadmisi, kui on tagatud nende järelevalve või neid on instrueeritud seadme ohutu kasutamise osas ning nad on sellest tulenevatest ohtudest aru saanud.

Alla 8-aastased lapsed ei tohi seadet puhastada ega

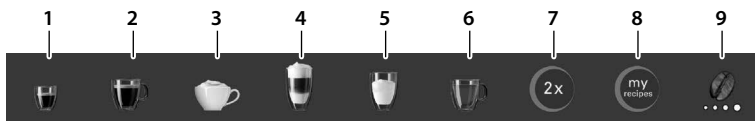
hooldada. Lapsed alates 8. eluaastast tohivad seadet

puhastada ja hooldada ainult järelevalve all.

2 Ülevaade seadmest



- | | | | |
|----|--|----|--|
| 1 | Kiirklahvid | 11 | Võrgukaabel ja selle hoiupesa |
| 2 | "Pöördregulaator" | 12 | Kaas |
| 3 | Tassirest roostevabast terasest plaadiga (sõltub mudelist) | 13 | Piimavooliku ühendus väljalaskeava juures |
| 4 | Pulbrimahuti | 14 | Piimavooliku ühendus tilkumisalusel |
| 5 | Hoob "Bean Select" | 15 | Tilkumisalus |
| 6 | Keedukamber (katte taga) | 16 | Tassialus |
| 7 | Hoob "Jahvatusastme seadistamine" | 17 | Ujuk |
| 8 | 2-kambriline kohviubade mahuti | 18 | Kohvipaksusahtel (sees) |
| 9 | Veemahuti | 19 | Reguleeritava kõrgusega väljalaskeava 2 kohvitilaga, 2 piimatoru, 1 kuumaveetoru, tassivalgustus |
| 10 | "On/Off nupp" | 20 | Ekraan |



- | | |
|---|--|
| <p>1 Espresso valmistamine</p> <p>2 Café Crème valmistamine</p> <p>3 Cappuccino valmistamine</p> <p>4 Latte Macchiato valmistamine</p> <p>5 Pimavahu valmistamine</p> <p>6 Kuuma vee valmistamine</p> | <p>7 2 joogi üheaegne valmistamine (vt ptk 5.3, lk 217)</p> <p>8 Jookide jaoks isiklike seadistuste valimine või retseptidega jookide valmistamine (vt ptk 6.2, lk 218)</p> <p>9 Kohvi kanguse seadistamine (vt ptk 5.4, lk 217)</p> |
|---|--|

2.1 Tarnekomplekti koosseis

- Kohvi mõtetulikas koos abivahendiga veefiltri sissekeeramiseks
- Plastist piimakonteiner või piimatermos koos piimavoolikuga või ainult piimavoolik (sõltub mudelist)
- Veefilter
- Testribad vee kareduse määramiseks

2.2 Kiirklahvid

Kiirklahvid reageerivad ainult siis, kui neid käsitletakse sõrmega.

Mõnikord ei ole kõik kiirklahvid valgustatud. Talitlevad ainult hetkel valgustatud kiirklahvid.

2.3 "On/Off nupp"

Seadme lülitate sisse "On/Off" nupu vajutamisega. Ajal kui seade kuumeneb, viiakse läbi automaatne loputus. Asetage võimalusel väljalaskeava alla anum.

Seadme saate välja lülitada, kui vajutate "On/Off" nuppu. Kui te ei lülita seadet ise välja, lülitub see kindlaksmääratud väljalülitusaja möödumisel automaatselt välja.

2.4 Valmisolekunäit

Pärast sisselülitamist või kõikidest alammenüüdest lahkumist kuvab seade valmisolekunäitu. Saate nüüd jooki valmistada või menüüs navigeerida.



2.5 "Pöördregulaator"

Pöördnuppu "pöördregulaator" kasutades saate lihtsasti menüüs navigeerida.



Menüü *Programm*id avamiseks vajutage pöördnuppu "pöördregulaator" kauem kui 2 sekundit.



Pöördnuppu "pöördregulaator" keerates saate valida ühe sissekande.



Lühikese vajutusega saate valiku kinnitada või valikuvõimaluseta menüüst lahkuda.

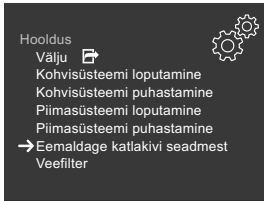


Kohe kui ekraanil paremal üleval süttib hoiatuskolmnurk, lühidalt vajutades liikuda hooldusprogrammidesse.



Selles kasutusjuhendis on menüüde valikut kujutatud alati lühendatud kujul:

- Valige menüüst *Korrashoid* > *Katlakivieemaldus*.



Valikuga *Exit* saate menüüst lahkuda ja avada valmisolekunäidu.

3 Esimesed sammud

3.1 Seadme pakendist väljavõtmine

Eemaldage seadmelt pakkematerjal, kleepribad ja kaitsekiled. Hoidke originaalpakend alles.

Seadme veatut talitlust on tehases testitud. Seetõttu võib seadmest leida kohvi ja vee jääke.

3.2 Aparaaadi paigaldamine

- Paigaldage seade kuiva ruumi.
- Paigaldage aparaat kindlale, tasasele ja kuivale pinnale. Paigalduspind ei tohi olla kuum. Seade ei tohi seista kraanikausi või muu sarnase lähedal.
- Paigaldage seade seinast ja muudest esemetest vähemalt 10 cm kaugusele. Seadme kohal peaks olema vähemalt 20 cm vaba ruumi.
- Paigaldage võrgukaabel selliselt, et see ei oleks üle teravate servade ning kahjustus kuumade pindade peal on välistatud.

3.3 Seadme ühendamine

Ühendage seade ainult nõuetekohaselt installeeritud kaitsekontaktiga pistikupespa. Kaitsekontaktiga pistikupespa peab olema kaitstud vähemalt 10 A kaitsmega.

3.4 Seadme esmakordne sisselülitamine

- Asetage reguleeritava kõrgusega väljalaskeava alla anum. Vahekaugus väljalaskeava ja anuma vahel peaks olema võimalikult väike.
- Lülitage seade "On/Off" nupuga sisse.
- Käivitage "Setup", vajutage selleks lühidalt pöördnuppu "pöördregulaator".
- Seadistage keel.
- Seadistage vee karedus. Vee karedust saate kindlaks teha kaasasoleva testriba abil. Järgige juhiseid testriba peal ja tabelis toodud andmeid peatükis 8.10, lk 221.
- Eemaldage veemahuti. Loputage veemahuti puhta kraaniveega.
- Täitke veemahuti puhta, külma kraaniveega ja paigaldage veemahuti sisse. Järgige juhiseid peatükis 4.1, lk 215.
- Täitke kohviubade mahuti kohviubadega. Järgige juhiseid peatükis 4.2, lk 215. Valikuliselt võite kohvipulbri valada pulbrimahutisse. Järgige juhiseid peatükis 4.3, lk 216.
- Valmistage mõlemad esimesed joogid. Järgige juhiseid peatükis 5, lk 217.
- Valage pärast esmakordset kasutuselevõtmist valmistatud mõlemad joogid ära.

4 Valmistamise ettevalmistamine

4.1 Kraanivee sissevalamine

Kraanivee kvaliteet mõjutab väga tugevalt kohvi maitset. Täitke veemahuti ainult värsket, puhta kraaniveega, mis ei sisalda süsihappegaasi. Vahetage kraanivett iga päev. Järgige maksimaalset täitetaset.

4.2 Kohviubade sissevalamine

2-kambriline kohviubade mahuti võimaldab teil kasutada kahte kohviubade sorti. Hoovaga "Bean Select" vahetate kohviubade mahutit.

Tähelepanu! Kuivkülmutatud või karamelliseeritud kohvoad võivad veski külge kleepuda. Ka kohvipulber võib veskit kahjustada.

Röstitud kohvoad kaotavad oma aroomi mõne päeva jooksul. Seetõttu ärge valage kohviubade mahutisse liiga palju kohviube.

Ettevaatust! Kohviubade mahuti vahetamisel jääb teisest sordist kohviubade jääk veskisse. Järgnevad kaks kohvijooki valmistatakse veel eelmise sordi jääkidest. Kofeiinitalumatuslega inimestel on soovitatav pärast ümberlülitamist juua alles kolmandat kohvijooki.

4.3 Kohvipulbri sissevalamine

Võite oma kohvijooke valmistada ka kohvipulbriga.

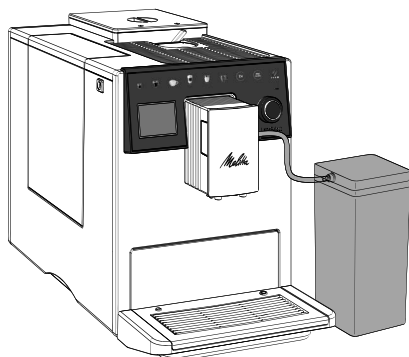
Kasutage doseerimiseks ainult kaasolevat kohvi mõõtelusikat. Pange pulbrimahutisse maksimaalselt üks mõõtelusikatäis kohvipulbrit.

Tähelepanu! Lahustuvad tooted võivad keedukambri külge kleepuda ja selle ummistada.

Kui te ei valmista kohvi 3 minuti jooksul pärast pulbrimahuti avamist, lülitub seade ümber kohviubadest valmistamisele. Kohvipulber väljastatakse kohvipaksu mahutisse.

4.4 Piimakonteineri kasutamine

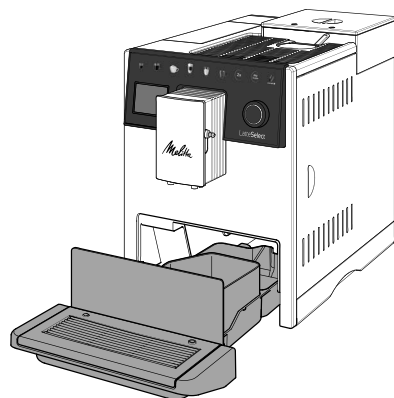
Piimavahu või sooja piima valmistamiseks võite kasutada kaasolevat piimakonteinerit või ka tavalist piimapakendit (sõltub mudelist).



Kasutage alati jahutatud piima. Valage piimakonteinerisse ainult nii palju piima, kui soovite kohe tarvitada. Piimakonteinerit võite hoida külmikus.

4.5 Tilkumisaluse ja kohvipaksusahtli tühjendamine

Pärast kindlaksmääratud arvu jookide valmistamist nõuab seade teilt tilkumisaluse ja kohvipaksusahtli tühjendamist. Ka väljaulatuv ujuk näitab teile, millal on õige aeg tilkumisalust tühjendada.



Tilkumisalust saab tõmmata ettepoole seadmest välja. Tühjendage alati nii tilkumisalust kui ka kohvipaksusahtel. Jälgige, et lükkate tilkumisaluse kuni tõkiseni seadme sisse tagasi.

Kui tühjendate tilkumisaluse väljalülitatud seadme korral, siis seade ei registreeri seda

toimingut. Seetõttu võib juhtuda, et teilt nõutakse tilkumisaluse ja kohvipaksusahtli tühjendamist, kuigi need ei ole veel täis.

5 Jookide valmistamine

Järgige jookide valmistamisel järgnevaid juhiseid:

- Veemahuti peab olema piisavalt täidetud. Kui täitetase on liiga madal, palub seade vett lisada.
- 2-kambrilises kohviubade mahutis peaks olema piisavalt kohviube. Alles siis, kui kohviubade mahutis ei ole enam kohviubasid ja veski on tühjaks jahvatatud, nõuab seade teilt ubade lisamist.
- Piimaga joogi valmistamiseks peab olema ühendatud piimakonteiner või tavaline piimapakend. Seade ei näita, kui piim on otsas.
- Tassid jookide jaoks peavad olema piisavalt suured.
- Ekraanil peab olema valmisolekunäit.
- Valmistamise käivitata vastavale kiirklahvile vajutamiseks. Jälgige valmistamise ajal näitusid ekraanil.
- Kohvi joogi valmistamise enneaegseks peatamiseks vajutage uuesti kiirklahvile.
- Valmistamine lõpetatakse automaatselt.
- Iga kord pärast piimaga joogi valmistamist nõuab seade teilt programmi *Piimasüsteemi loputamine* käivitamist. Te võite valmistada veel jooke ja käivitada programmi *Piimasüsteemi loputamine* hiljem. Kui 5 sekundi jooksul ei järgne käsitsemist, vahetab seade ilma programmi läbimata valmisolekunäidule.

5.1 Kuuma vee väljastamine tee jaoks

Saate valida erinevate teesortide jaoks sobiva veetemperatuuri.

Vajutage kiirklahvile "Kuum vesi" kauem kui 2 sekundit ja valige seejärel loendist välja teesort. Vastavalt teie valikule kasutab seade sobivat veetemperatuuri. Valmistamise alustamiseks vajutage pöördnuppu "pöördregulaator".

Seadistus salvestatakse ja seda kasutatakse järgmise kuuma vee väljastamiseks.

5.2 Jookide valmistamine retseptide järgi

Seadmega saate valmistada ka teisi kohvijooke, nt einen Americanot.

Vajutage "my recipes"-nuppu kauem kui 2 sekundit ja valige seejärel loendist välja retsept. Valmistamise alustamiseks vajutage pöördnuppu "pöördregulaator".

5.3 Kahe joogi valmistamine üheaegselt

Mõnede jookide puhul saate korraga valmistada kaks tassitäit. Selleks peate esmalt vajutama nuppu "2x". Seejärel võite kas kiirklahvile vajutada või valida retsepti.

Seadistus kehtib ainult praeguse valmistamise kohta. Kui te 30 sekundi jooksul jooki ei valmista, lülitub seade ühe tassi väljastamise režiimile.

Nuppu "2x" ei saa kasutada kuuma vee jaoks. Kohvipulbri kasutamisel ei saa nuppu samuti kasutada.

5.4 Seadistuste muutmine valmistamise ajal

Valmistamise ajal saate veel muuta kohvi kangust ja joogikogust.

Kohvi kangust saate seadistada jahvatamise ajal, kui vajutate nuppu "Kohvi kangus".

Joogikogust saate muuta, kui keerate pöördnuppu "pöördregulaator".

Need seadistused kehtivad ainult praeguse valmistamise kohta.

5.5 Põhiseadistuste muutmine

Kohvi kanguse, joogikoguse ja temperatuuri eelseadistusi saate muuta.

NT espresso jaoks kohvi kanguse muutmiseks peate liikuma menüüsis *Kiirklahvid > Espresso > Kohvi kangus* ja valida soovitud kohvi kanguse.

Muudetud eelseadistused salvestatakse. Eelseadistusi saate samas igal ajal uuesti muuta.

5.6 Retseptide muutmine

Eelseadistusi retseptide jaoks saate igal ajal muuta.

Nt ristretto jaoks kohvi kanguse muutmiseks peate liikuma menüüsse Retseptid > *Ristretto* > *Kohvi kangus* ja valima soovitud kohvi kanguse.

Muudetud eelseadistused salvestatakse. Eelseadistusi saate samas igal ajal uuesti muuta.

6 Isiklikud seadistused – profiilid

Profiilid-funktsioon võimaldab teil salvestada kuni kuue inimese jaoks kasutajaprofiilis isiklikud seadistused. Sellega saate määrata isiklike eelistusi kohvi kanguse, joogikoguse ja temperatuuri kohta.

6.1 Kasutajaprofiili koostamine

Menüüs *Profiilid* on koostatud 6 kasutajaprofiili kindlaksmääratud kasutajanimedega. Kasutajanimed saate igal ajal muuta.

- Valige menüüs *Profiilid* välja kasutajanimi ja valige seejärel *Nime muutmine*.
- Sisestage pöördnupuga "pöördregulaator" uus kasutajanimi.

Pärast uue kasutajanime sisestamist kuvatakse kasutajaprofiil automaatselt.

Te saate kasutajaprofiile kuvada ja peita. Sellisel juhul kuvatakse teile ainult vajalikud kasutajaprofiilid.

- Kasutajaprofiili kuvamiseks või peitmiseks liikuge menüüsse *Profiilid* > *Kasutajanimi* > *Kuvamine/Peitmine*.

6.2 Isiklike seadistuste valimine

Kohe kui kasutajaprofiil on lisatud, saate iga joogi jaoks valida kohvi kanguse, joogikoguse ja temperatuuri jaoks isiklikud seadistused.

Näiteks joogikoguse valimiseks cappuccino jaoks peate liikuma menüüsse *Profiilid* >

Kasutajanimed > *Cappuccino* > *Kohvi kogus* ja sisestama soovitud joogikoguse.

Isiklikud seadistused salvestatakse. Seadistusi saate samas igal ajal uuesti muuta.

6.3 Jookide valmistamine oma seadistustega

Joogi valmistamiseks *Profiilid*-funktsiooniga peate nuppu "my recipes" vajutama nii mitu korda, kuni kuvatakse soovitud kasutajanimi. Kuvatakse ainult kasutajaprofiile, mis on aktiveeritud (vt ptk 6.1 *Kasutajaprofiili koostamine* lk 218).

Valmistamise käivitade vastavale kiirklahvile vajutamisega.

Kui te ei valmista 30 sekundi jooksul ühtki jooki, lülitub seade valmisolekunäidule.

Profiilid-funktsiooni valikust saate igal ajal lahkuda, vajutage selleks nuppu "my recipes" nii mitu korda, kuni kuvatakse valmisolekunäit.

7 Põhiseadistused

7.1 Keel

Keelt ekraani jaoks saate muuta menüüs *Seadistused* > *Keel*.

7.2 Energiasäästurežiim

Energiasäästurežiimis langetatakse kuumustemperatuuri ja valgustus lülitatakse välja.

Menüüs *Seadistused* > *Energiasäästurežiim* saate seadistada, millise ajavahemiku möödumisel lülitub seade energiasäästurežiimi. Võite valida kindlaksmääratud väärtuste 3 minutit ja 4 tundi vahel.

Funktsiooni ei ole võimalik inaktiveerida. Hiljemalt 4 tundi pärast käsitsemist lülitub seade energiasäästurežiimile.

Kui seade on energiasäästurežiimis, siis saate selle aktiveerida vajutades lühidalt pöördnuppu "pöördregulaator".

7.3 Automaatne väljalülitus

Kui seadet ei ole pikka aega kasutatud, lülitub see kindlaksmääratud aja möödudes välja.

Menüüs *Seadistused* > *Auto OFF* saate seadistada, millise ajavahemiku möödumisel peab seade välja lülituma. Võite valida kindlaksmääratud väärtuste 9 minutit ja 8 tundi vahel.

Funktsiooni ei ole võimalik inaktiveerida. Hiljemalt 8 tundi pärast käsitsemist lülitub seade välja.

7.4 Loputus väljalülitamisel

Sisselülitamisel ja väljalülitamisel viib seade läbi loputamise.

Menüüs *Seadistused* > *Loputus väljalülitamisel* saate loputuse väljalülitamisel inaktiveerida või uuesti aktiveerida.

Väljalülitamisel läbiviidava loputamise pidev inaktiveerimine ei ole soovitatav.

7.5 Tehaseseadistus

Menüüs *Seadistused* > *Tehaseseadistus* saate seadme lähtestada tehaseseadistustele. Sealjuures lähevad kõik isiklikud seadistused kaduma, kaasa arvatud seadistused menüüs *Profiilid*.

7.6 Menüüd "Statistika" ja "Süsteem"

Menüüs *Statistika* saate teavet valmistatud jookide arvu kohta.

Menüüs *Süsteem* saate teavet tarkvaraversiooni kohta. Lisaks sellele on teil juurdepääs funktsioonile "Vee eemaldamine auruna" (vt ptk 9, lk 222).

7.7 Jahvatusaste

Kohvi maitse sõltub kohviubade jahvatusastmest. Mida peenem on jahvatusaste, seda kangem on kohv.

Jahvatusaste seadistati tehasesest optimaalseks. Muutke jahvatusastme seadistust mitte varem kui pärast 100 kohvijooi valmistamist (umbes 1 kuu pärast, sõltuvalt kohvi tarbimise sagedusest).

Seadme tagaküljel oleva hoovaga "Jahvatusastme seadistamine" saate optimaalselt seadistada jahvatusastet.

Ärge seadistage jahvatusastet liiga peeneks. Jahvatusaste on optimaalselt seadistatud, kui kohvi voolab väljalaskeavast välja ühtlaselt ning joogile tekib õrn ja tihe kreem.

8 Korrashoid ja hooldus

Seadme regulaarne hooldus ja puhastamine tagab jookide püsivalt kõrge kvaliteedi.

Puhastage regulaarselt kõiki osi ja pealispindu, mis puutuvad kokku kohvi, ubade, piima ja veega.

Tähelepanu! Ebasobivad puhastusvahendid võivad seadet kahjustada. Kasutage eranditult soovitatud puhastusvahendeid.

8.1 Pealispindade puhastamine

Kasutage pealispindade puhastamiseks pehmet niisket lappi ja veidi nõudepesuvahendit. Väline mustus tuleb eemaldada viivitamatult.

Pärast seda, kui olete tilkumisaluse ja kohvipaksusahkli tühjendanud, peaksite neid loputama ja samuti kasutama puhastamiseks pehmet, niisket lappi ja veidi nõudepesuvahendit.

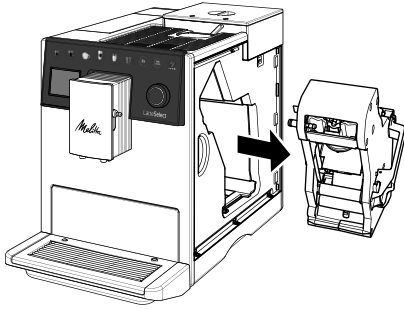
2-kambrilisest kohviubade mahutist võite kohviubade jäägid eemaldada pehme lapiga. Lapp peab olema kuiv.

8.2 Keedukambri puhastamine

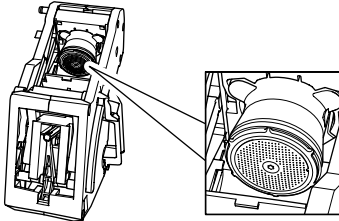
Keedukambrit peaksite puhastama iga nädal.

- Eemaldage kate, võtke selleks haardesüvendist kinni ja tõmmake kate külgsuunas ära.
- Vajutage ja hoidke punast hooba keedukambri käepidemel vajutatult, keerake käepidet päripäeva, kuni see fikseerub vastu tõkist.

- Tõmmake keedukamber käepidemest hoides välja.



- Loputage kogu keedukamber voolava vee all hoolikalt igast küljest puhtaks. Jälgige eelkõige, et söelal ei ole kohvijääke.

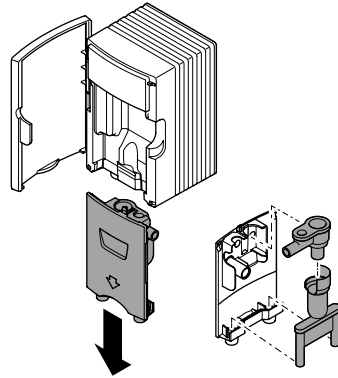


- Laske keedukambriil kuivaks tilkuda.
- Eemaldage kohvijäägid seadme sise-pindadelt pehme, kuiva lapiga.
- Paigaldage keedukamber seadme sisse. Vajutage ja hoidke punast hooba keedukambri käepidemel vajutatult, keerake käepidet vastupäeva kuni see fikseerub vastu tükist.
- Paigaldage kate uuesti peale nii, et see fikseerub.

8.3 Piimamooduli puhastamine


Piimajääkide sees võivad mõne päeva jooksul tekkida tervistkahjustavad mikroobid. Seetõttu tuleb piimasüsteemi, piimavoolikut ja piimakonteinerit regulaarselt puhastada.


- Tõmmake piimavoolik väljalaskeava ja piimakonteineri küljest ära.
- Võtke piimamoodul osadeks lahti.



- Eemaldage püsttoru ja piimakonteineri kaane tihendid.
- Puhastage kõik üksikosa sooja veega. Kasutage pehmet, niisket lappi ja tavalist nõudepesuvahendit.
- Pange piimasüsteem uuesti kokku. Jälgige, et lükkate montaaži käigus piimamooduli kuni tükiseni üles.

8.4 Hooldusprogrammide kiirkäivit

 Kohe kui ekraanil paremal üleval süttib hoiatuskolmnurk, nõuab seade teilt hooldusprogrammi läbiviimist.

 Vajutage 5 sekundi jooksul lühidalt "pöördregulaatorit", et käivitada hooldusprogramm otse.

Kui 5 sekundi jooksul ei järgne käsitsemist, vahetab seade valmisolekunäidule ja te saate jooke edasi valmistada. Kolmnurk põleb aga ekraanil edasi.

Kui kuvatakse valmisolekunäitu ja valgustatud kolmnurka, saate hooldusmenüü otse avada. Vajutage selleks lühidalt "pöördregulaatorit". Avaneb hooldusmenüü ja kuvab kõiki läbiviidavaid hooldusprogramme. Neid saate otse käivitada.

8.5 Programm Kohvisüsteemi loputamine

Programmiga *Kohvisüsteemi loputamine* loputatakse kohvisüsteemi sisemisi osi ja väljalaskeava düüse.

Programmi saate avada kui liigute menüüsse *Korrashoid > Kohvisüsteemi loputamine*.

Asetage anum väljaskeava alla enne kui käivitatakse loputamise. Loputamise ajal voolab loputusvesi siseruumist tilkumisalusele.

8.6 Programm *Piimasüsteemi loputamine*

Iga kord pärast piimaga joogi valmistamist nõuab seade teilt programmi *Piimasüsteemi loputamine* käivitamist.

Programmi saate samuti igal ajal avada liikudes menüüsse *Korrashoid > Piimasüsteemi loputamine*.

8.7 Programm „*Piimasüsteemi puhastamine*“

Programmiga *Piimasüsteemi puhastamine* loputatakse ja puhastatakse piimasüsteemi. Kui valmistate piimaga jooki, peaksite programmi kasutama iga nädal.

Kasutage ainult täisautomaatse kohvimasina jaoks ettenähtud piimasüsteemi puhastusvahendit Melitta® Perfect Clean. Järgige piimasüsteemi puhastusvahendi pakendil toodud juhiseid.

Kasutage kohvipaksusahtlit kogumismahutina. Programm kestab umbes 3 minutit ning seda ei tohiks katkestada.

Programmi saate avada kui liigute menüüsse *Korrashoid > Piimasüsteemi puhastamine*.

8.8 Programm „*Kohvisüsteemi puhastamine*“

Programmiga *Kohvisüsteemi puhastamine* eemaldatakse ladestised ja kohviõli jäägid. Programm tuleks läbi viia iga kahe kuu järel või kui seade teilt seda nõuab. Enne seda peaksite siis keedukambri ja pinnad seadme sees puhastama (vt ptk 8.2, lk 219).

Kasutage ainult täisautomaatse kohvimasina puhastustablette Melitta® Perfect Clean. Järgige puhastustablettide pakendil toodud juhiseid.

Ettevaatust! Puhastusvahend põhjustab silmade ärritusi. Pärast juhuslikku kokkupuudet loputage silmi mõne minuti jooksul puhta veega. Vaevuste püsimisel pöörduge arsti poole.

Kasutage kohvipaksusahtlit kogumismahutina. Programm kestab umbes 20 minutit ning seda ei tohiks katkestada.

Programmi saate avada kui liigute menüüsse *Korrashoid > Kohvisüsteemi puhastamine*.

8.9 Programm *Seadmest katlakivi eemaldamine*

Programmiga *Seadmest katlakivi eemaldamine* eemaldatakse katlakiviladestised. Programm tuleks läbi viia iga kolme kuu järel või kui seade teilt seda nõuab.

Katlakivi eemaldamise ajal ei tohi veefilter olla veemahutis. Kui kasutate veefiltrit, siis peate selle enne katlakivi eemaldamist eemaldama (vt ptk 8.11, lk 222).

Kasutage ainult täisautomaatse kohvimasina vedelat katlakivieemaldusvahendit Melitta® Anti Calc. Järgige katlakivi eemaldusvahendi pakendil toodud juhiseid.

Ettevaatust! Katlakivi eemaldusvahend põhjustab silmade ärritusi. Pärast juhuslikku kokkupuudet loputage silmi mõne minuti jooksul puhta veega. Vaevuste püsimisel pöörduge arsti poole.

Kasutage kohvipaksusahtlit kogumismahutina. Programm kestab umbes 15 minutit ning seda ei tohiks katkestada.

Programmi saate avada kui liigute menüüsse *Korrashoid > Seadmest katlakivi eemaldamine*.

Loputage pärast katlakivi eemaldamist veemahuti põhjalikult puhtaks ja täitke see värske kraaniveega.

8.10 Vee kareduse seadistamine

Kraanivee karedus mõjutab, kui sageli peate seadmest katlakivi eemaldama. Mida karedam on kraanivesi, seda tihedamini tuleb läbi viia programm *Seadmest katlakivi eemaldamine*.

Määrake vee karedus kaasasoleva testriba abil. Järgige juhiseid testriba peal ja järgnevat tabelit.

Vee karedust saate seadistada, selleks liikuge menüüsse *Seadistused* > *Vee karedus*.

| Vee karedus | °d | °e | °f |
|-------------|------------|------------|------------|
| Pehme | 0 kuni 10 | 0 kuni 13 | 0 kuni 18 |
| Keskmine | 10 kuni 15 | 13 kuni 19 | 18 kuni 27 |
| Kare | 15 kuni 20 | 19 kuni 25 | 27 kuni 36 |
| Väga kare | > 20 | > 25 | > 36 |

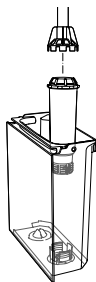
8.11 Veefiltri kasutamine

Veefiltri kasutamine pikendab seadme kasutusiga. Veefilter filtreerib kraaniveest katlakivi ja muud saasteained välja.

Kui kasutate veefiltrit ja vahetate seda regulaarselt, siis peate seadmest ainult üks kord aastas katlakivi eemaldama. Aluseks on võetud keskmiselt kuus 120 ml kohvijooki päevas, kui filtrit vahetatakse 6 korda aastas.

Kasutage ainult täisautomaatse kohvimasina filtripadruneid Melitta® Pro Aqua. Järgige filtripadruneite pakendil toodud juhiseid.

Veemahutisse veefiltri sisse- või väljakeeramiseks kasutage abivahendit.



Veefiltri paigaldamine

Vahetage veefilter, kui seade seda nõuab. Kasutage kohvipakusuahtlit kogumismahutina.

- Asetage uus veefilter enne paigaldamist mõneks minutiks värske kraaniveega täidetud anumasse.
- Liikuge menüüsse *Korrashoid* > *Filter* > *Filtri paigaldamine*.

Veefiltri vahetamine

Kasutage kohvipakusuahtlit kogumismahutina.

- Liikuge menüüsse *Korrashoid* > *Filter* > *Filtri vahetamine*.

Veefiltri eemaldamine

- Liikuge menüüsse *Korrashoid* > *Filter* > *Filtri eemaldamine*.
- Seadistage seejärel vee karedus (vt ptk 8.10, lk 221).

9 Vee eemaldamine auruna

Vee eemaldamisel auruna eemaldatakse seadmest jäänukvesi. Seadmest tuleks vesi eemaldada auruna, kui seadet ei kasutata pikema aja jooksul, kui soovite seadet transportida või kui on külmumisoht.

Kui on paigaldatud veefilter, siis peate selle eelnevalt veemahuti seest eemaldama.

- Asetage anum väljalaskeava alla.
- Liikuge menüüsse *Süsteem* > *Vee eemaldamine auruna*.

Pärast vee eemaldamist auruna lülitub seade välja.

Hoidke veefiltrit külmikus kraaniveega täidetud anumal, et veefilter ei seisaks pikema aja jooksul kuivalt.

10 Transport

Transportige seadet võimaluse korral originaalpakendis.

Lahtisi osi ei tohi kinnitada kleeplindi või pakenduslindiga, sest liimijääkide eemaldamine on väga raske.

Seadme saatmisel Melitta teeninduspunkti, ei ole vaja tassialust kaasa panna. Nii välditakse transportimisel kriimustusi.

Enne transportimist tuleb läbi viia järgmised toimingud:

- Eemaldage seadmest auruna kogu vesi (vt ptk 9, lk 222).
- Tühjendage tilkumisalust ja kohvipakusuahtlit.
- Tühjendage veemahuti.

- Tühjendage 2-kambriline kohviubade mahuti.
- Puhastage aparaat (vt ptk 8, lk 219).
- Pakkige aparaat.

11 Jäätmekäitlus



Selle sümboliga tähistatud seadmete suhtes kohaldatakse Euroopa direktiivi 2012/19/EÜ elektri- ja elektroonikaseadmete jäätmete kohta (WEEE).

Elektriseadmed ei kuulu olmeprügisse. Jäätmekäidelge seade keskkonnasäästlikult sobiva kogumissüsteemi kaudu.

12 Tehnilised andmed

| Tehnilised andmed | |
|--------------------------------|-------------------------------------|
| Käituspinge | 220 V kuni 240 V, 50 Hz |
| Võimsustarve | max 1400 W |
| Pumbarõhk | staatiline max 15 bar |
| Mõõtmed | |
| Laius | 255 mm |
| Kõrgus | 351 mm |
| Sügavus | 475 mm |
| Mahutavus | |
| 2-kambriline kohviubade mahuti | 2 × 135 g |
| Veemahuti | 1,8 l |
| Kaal (tühjana) | 9,25 kg |
| Keskkonnatingimused | |
| Temperatuur | 10 °C kuni 32 °C |
| Suhteline õhuniiskus | 30% kuni 80% (mittekondenseeruv) |

13 Tõrked

Kui järgnevalt loetletud meetmed ei kõrvalda tõrget või esinevad muud tõrked, siis võtke ühendust meie hotline'iga.

Telefoninumbrid (kohalik tariif) leiate veemahuti kaanelt või veebisaidilt jaotisest Service.

| Tõrge | Põhjus | Meetmed |
|--|---|--|
| Kohvi ainult tilgub väljalaskevast. | Jahvatusaste liiga peen. | ▪ Seadke jämedam jahvatusaste (vt ptk 7.7, lk 219). |
| | Seade on määrdunud. | ▪ Puhastage keedukamber (vt ptk 8.2, lk 219). ▪ Viige läbi programm <i>Kohvisüsteemi puhastamine</i> (vt ptk 8.8, lk 221). |
| | Seade on katlakivi täis. | ▪ Puhastage seade katlakivist (vt ptk 8.9, lk 221). |
| Kohvi ei voola välja. | Veepaak tühi või ei ole õigesti sisestatud. | ▪ Täitke veepaak ja veenduge, et see on õigesti sisestatud (vt ptk 4.1, lk 215). |
| | Keedukamber ummistunud. | ▪ Puhastage keedukamber (vt ptk 8.2, lk 219). |
| Veski ei jahvata kohviube. | Kohvioad ei kuku veskisse. | ▪ Koputage õrnalt vastu 2-kambrilist kohviubade mahutit. ▪ Puhastage 2-kambriline kohviubade mahuti. |
| | Hoob "Bean Select" on püstises asendis. | ▪ Keerake hoob vasakule või paremale. |
| | Kohvioad on liiga õlised. | ▪ Kasutage teisi kohviube. |
| | Võõrkehad veskis. | ▪ Võtke ühendust hotline'iga. |
| Näit <i>Ubade lisamine</i> , kuigi 2-kambriline kohviubade mahuti on täidetud. | Kohvioad ei kuku veskisse. Keedukambris pole piisavalt jahvatatud kohviube. | ▪ Koputage õrnalt vastu 2-kambrilist kohviubade mahutit. ▪ Vajutage kiirklahvi. |
| Veski teeb valjut müra. | Võõrkehad veskis. | ▪ Võtke ühendust hotline'iga. |
| Keedukambrit ei saa pärast eemaldamist tagasi paigaldada. | Keedukamber pole korralikult lukustunud. | ▪ Kontrollige, kas keedukambri lukustuse käepide on nõuetekohaselt fikseerunud (vt ptk 8.2, lk 219). |
| | Ajam ei ole õiges asendis. | ▪ Vajutage nupule "Kohvi kangus" ja hoidke nuppu vajutatuna. Lisaks vajutage "On/Off" nuppu kauem kui 2 sekundit. Laske nupud uuesti lahti. Seejärel viib seade läbi initialsiseerimise. |
| Ekraanil kuvatakse teade <i>Süsteemi viga</i> . | Tarkvaratõrge. | ▪ Lülitage seade välja ja uuesti sisse. ▪ Võtke ühendust hotline'iga. |

Saturs

| | | | | | |
|-----|---|-----|------|---|-----|
| 1 | Jūsu drošībai | 226 | 7 | Pamatiestatījumi | 232 |
| 1.1 | Noteikumiem atbilstoša lietošana | 226 | 7.1 | Valoda | 232 |
| 1.2 | Elektriskās strāvas trieciena risks | 226 | 7.2 | Enerģijas taupīšanas režīms | 232 |
| 1.3 | Apdedzināšanas un applaucēšanās risks | 226 | 7.3 | Automātiska izslēgšanās | 232 |
| 1.4 | Vispārējā drošība | 226 | 7.4 | Izslēgšanas skalošana | 233 |
| 1.5 | Bērni | 226 | 7.5 | Rūpnīcas iestatījumi | 233 |
| 2 | Ierīces sīkākā pārskats | 227 | 7.6 | Izvēlnes "Statistika" un "Sistēma" | 233 |
| 2.1 | Iekļauts piegādes komplektācijā | 228 | 7.7 | Maluma pakāpe | 233 |
| 2.2 | Dzērienu taustiņi | 228 | 8 | Kopšana un apkope | 233 |
| 2.3 | Taustiņš "Iesl./Izsl." | 228 | 8.1 | Virsmu tīrīšana | 233 |
| 2.4 | Gatavības displejs | 228 | 8.2 | Gatavošanas mezgla tīrīšana | 233 |
| 2.5 | "Rotējošais regulators" | 228 | 8.3 | Piena mezgla tīrīšana | 234 |
| 3 | Pirmie soļi | 229 | 8.4 | Kopšanas programmu ātrā palaide | 234 |
| 3.1 | Ierīces izpakošana | 229 | 8.5 | Programma <i>Kafijas sistēmas</i> <i>skalošana</i> | 235 |
| 3.2 | Ierīces uzstādīšana | 229 | 8.6 | Programma <i>Piena sistēmas</i> <i>skalošana</i> | 235 |
| 3.3 | Ierīces pieslēgšana | 229 | 8.7 | Programma <i>Piena sistēmas</i> <i>tīrīšana</i> | 235 |
| 3.4 | Ierīces ieslēgšana pirmo reizi | 229 | 8.8 | Programma <i>Kafijas sistēmas</i> <i>tīrīšana</i> | 235 |
| 4 | Sagatavošanās | 229 | 8.9 | Programma <i>Ierīces atkalķošana</i> | 235 |
| 4.1 | Krāna ūdens iepildīšana | 229 | 8.10 | Ūdens cietības iestatīšana | 236 |
| 4.2 | Kafijas pupiņu iepildīšana | 229 | 8.11 | Ūdens filtra izmantošana | 236 |
| 4.3 | Šķīstošās kafijas uzpilde | 230 | 9 | Tvaika izpūšana | 236 |
| 4.4 | Piena tvertnes lietošana | 230 | 10 | Transportēšana | 236 |
| 4.5 | Pilienu savākšanas trauka un kafijas biezumu tvertnes iztukošana | 230 | 11 | Utilizācija | 237 |
| 5 | Dzērienu pagatavošana | 230 | 12 | Tehniskie dati | 237 |
| 5.1 | Karstā ūdens dozēšana tējai | 231 | 13 | Traucējumi | 238 |
| 5.2 | Dzērienu ar receptēm sagatavošana | 231 | | | |
| 5.3 | Divu dzērienu vienlaicīga pagatavošana | 231 | | | |
| 5.4 | Iestatījumu rediģēšana sagatavošanas laikā | 231 | | | |
| 5.5 | Noklusējuma iestatījumu mainīšana | 231 | | | |
| 5.6 | Recepšu izmaiņšana | 231 | | | |
| 6 | Individuāli iestatījumi – Profils | 232 | | | |
| 6.1 | Lietotāja profila izveide | 232 | | | |
| 6.2 | Individuālo iestatījumu atlasīšana | 232 | | | |
| 6.3 | Dzērienu ar individuāliem iestatījumiem sagatavošana | 232 | | | |

1 Jūsu drošībai

1.1 Noteikumiem atbilstoša lietošana

Ierīce ir paredzēta lietošanai privātā māsaimniecībā, lai pagatavotu kafijas dzērienus un uzsildītu pienu un ūdeni. Cits izmantošanas veids neatbilst noteikumiem un tas var radīt traumas un mantiskos bojājumus.

1.2 Elektriskās strāvas trieciena risks

Izmantojiet ierīci tikai tad, ja tā ir nevainojamā tehniskā stāvoklī.

Ja ierīce vai barošanas kabelis ir bojāts, iespējami draudi dzīvībai, ko rada strāvas trieciens. Šajā gadījumā ierīces lietošana ir aizliegta un lūdziet ražotājam, klientu apkalpošanas dienestam vai servisa partnerim veikt tās remontu.

Ierīci nedrīkst iegremdēt ūdenī. Tikla kabelis un tikla kontaktdakša nedrīkst nonākt saskarē ar ūdeni.

Ierīci nedrīkst iegremdēt ūdenī. Tikla kabelis un tikla kontaktdakša nedrīkst nonākt saskarē ar ūdeni.

Atvienojiet ierīci no barošanas, ja tā ilgāku laiku netiek pieskatīta.

1.3 Apdedzināšanas un applaucēšanās risks

Izplūstošie šķidrums un tvaiki var būt ļoti karsti. Arī izplūdes sprauslas daļas kļūst karstas.

1.4 Vispārējā drošība

Nelietojiet ierīci skapī un augstumā, kas pārsniedz 2000 m. Darbības laikā neievietojiet rokas ierīcē.

Neatveriet ierīces korpusu vai jebkādā veidā nemainiet ierīci un piederumus.

1.5 Bērni

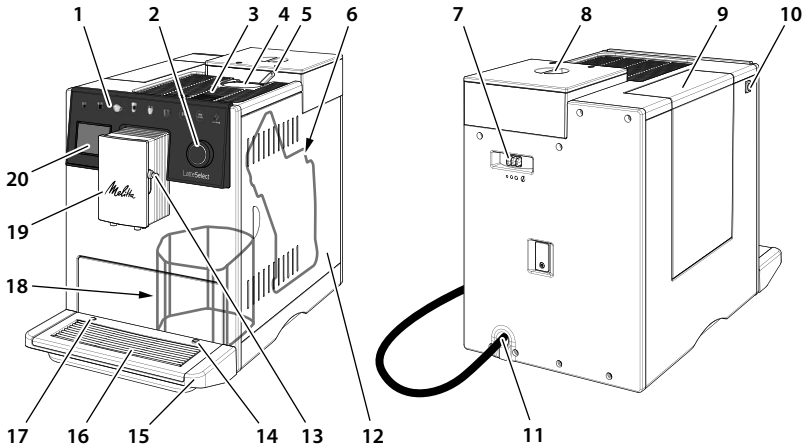
Bērni nedrīkst spēlēt ar ierīci.

Neļaujiet bērniem, kuri ir jaunāki par 8 gadu vecumu, atrasties ierīces tuvumā.

Bērni, kuri ir vecāki par 8 gadu vecumu, personas ar ierobežotām fiziskajām, garīgajām vai uztveres spējām vai nepietiekamu pieredzi un zināšanām drīkst lietot ierīci tikai kompetentas personas uzraudzībā, pēc tam, kad ir apmācītas, kā droši strādāt ar ierīci, un izpratušas ar to saistītos riskus.

Tīrīšanu un apkopi nedrīkst veikt bērni, kas ir jaunāki par 8 gadu vecumu. Bērniem vecākiem par 8 gadu vecumu tīrīšanas un apkopes laikā nepieciešama uzraudzība.

2 Ierīces sīkākā pārskats



- | | |
|---|--|
| 1 Dzērienu taustiņi | 12 Vāks |
| 2 "Rotējošais regulators" | 13 Piena šļūtenes pieslēgums izplūdē |
| 3 Tasītes paliktņi ar nerūsējošā tērauda plāksni (atkarībā no modeļa) | 14 Piena šļūtenes pieslēgums pie piļņu savākšanas trauka |
| 4 Šķīstošās kafijas nodaļums | 15 Piļņu savākšanas trauks |
| 5 Noliecama svira "Bean Select" | 16 Tasišu plāksne |
| 6 Gatavošanas mezgls (aiz vāka) | 17 Pludiņš |
| 7 Svira "Malšanas smalkuma regulēšana" | 18 Kafijas biezumu tvertne (iekšpuse) |
| 8 Divu kambaru pupiņu konteiners | 19 Izplūde ar maināmu augstumu ar 2 kafijas sprauslām, 2 piena sprauslas, 1 karstā ūdens sprausla, tasišu apgaismojums |
| 9 Ūdens tvertne | 20 Displejs |
| 10 Taustiņš "Iesl./Izsl." | |
| 11 Barošanas kabelis ar kabeļa novietošanas nodaļumu | |



- 1 Espresso gatavošana
- 2 Café Crème gatavošana
- 3 Cappuccino gatavošana
- 4 Latte Macchiato gatavošana
- 5 Piens putu pagatavošana
- 6 Karsta ūdens sagatavošana
- 7 Divu dzērienu vienlaicīga pagatavošana (skatiet nodaļu 5.3, 231. lappuse)
- 8 Individuālu dzērienu iestatījumu atlasīšana vai dzērienu ar receptēm sagatavošana (skatiet nodaļu 6.2, 232. lappuse)
- 9 Kafijas stipruma iestatīšana (skatiet nodaļu 5.4, 231. lappuse)

2.1 Iekļauts piegādes komplektācijā

- Kafijas karote ar ūdens filtra ieskrūvēšanas palīgmehānismu
- Plastmasas piena tvertne vai termiskā piena tvertne - piena putām vai piena šļūtenei (atkarībā no modeļa)
- Ūdens filtrs
- Pārbaudes sloksnes ūdens cietības noteikšanai

2.2 Dzērienu taustiņi

Dozēšanas pogas reaģē tikai tad, ja tās tiek vadītas ar pirkstu.

Dažreiz nespīd visas dozēšanas pogas. Attiecīgajā brīdī darbojas tikai izgaismotās dozēšanas pogas.

2.3 Taustiņš "Iesl./Izsl."

Ieslēdziet ierīci, nospiežot taustiņu "Iesl./Izsl.". Kamēr ierīce uzsilst, tā automātiski veic skalošanu. Ja iespējams, novietojiet zem izplūdes trauku.

Izslēdziet ierīci, nospiežot taustiņu "Iesl./Izsl.". Ja jūs pats neizslēdzat ierīci, tā pēc iestatīta laika automātiski izslēdzas.

2.4 Gatavības displejs

Pēc ieslēgšanas vai pēc iziešanas no visām apakšizvēlnēm ierīce parāda gatavības

displeju. Tagad varat pagatavot dzērienus vai pārvietoties pa izvēlni.



2.5 "Rotējošais regulators"

Ar "rotējošo regulatoru" varat vienkārši navigēt izvēlnē.



Turiet nospiestu "rotējošo regulatoru" ilgāk nekā 2 sekundes, lai atvērtu izvēlni *Programmas*.



Griežot "rotējošo regulatoru", varat atlasīt ierakstu.



Nospiediet isi, lai apstiprinātu izvēli vai izietu no izvēlnes, kurā nav izvēles iespējas.

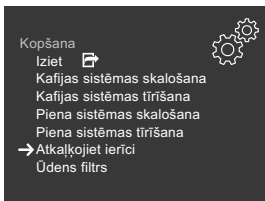


Tiklīdz displeja augšējā labajā pusē iedegas brīdinājuma trīsstūris, varat piekļūt kopšanas programmām, isi nospiežot.



Izvēlnu atlasīšana šajā lietošanas instrukcijā vienmēr tiek attēlota saīsināti:

- Atveriet izvēlni *Kopšana > Atkalķošana*.



Ar *Exit* varat iziet no izvēlnes un atvērt gatavības displeju.

3 Pirmie soļi

3.1 Ierīces izpakošana

Noņemiet no ierīces iepakojuma materiālu, uzlīmētās līmlentes un aizsargplēves. Saglabājiet oriģinālo iepakojumu.

Ierīcei rūpnīcā ir veikta darbības pārbaude. Tādēļ ierīcē vēl var būt kafijas un ūdens atlikumi.

3.2 Ierīces uzstādīšana

- Novietojiet ierīci sausā telpā.
- Novietojiet ierīci uz stabilas, līdzenas un sausas virsmas. Virsma nedrīkst būt karsta. Ierīci nedrīkst atrasties izlietnes vai līdzīgu vietu tuvumā.
- Ievērojiet pienācīgu attālumu līdz sienām vai citiem priekšmetiem (aptuveni 10 cm). Attālumam uz augšu būtu jābūt vismaz 20 cm.
- Novietojiet elektrības kabeli tā, lai tas atrastos virs stūriem un lai to nesabojātu karstas virsmas.

3.3 Ierīces pieslēgšana

Pieslēdziet ierīci tikai noteikumiem atbilstoši instalētai kontaktligzdai ar drošinātāju. Aizsardzības kontaktligzdai ir jābūt aprīkotai vismaz ar 10 A drošinātāju.

3.4 Ierīces ieslēgšana pirmo reizi

- Novietojiet zem izplūdes ar maināmo augstumu trauku. Iestādiet pēc iespējas mazāku attālumu starp izplūdi un trauku.
- Ieslēdziet ierīci ar taustiņu "Iesl./Izsl!".

- Palaidiet iestatījumus, īsi nospiežot "rotējošo regulatoru".
- Iestādiet valodu.
- Iestādiet ūdens cietību. Ūdens cietību varat noteikt ar pievienoto testa sloksni. Ievērojiet instrukcijas uz testa sloksnītes un norādījumu nodaļā 8.10, 236. lappuse esošajā tabulā.
- Izņemiet ūdens tvertni. Izskalojiet ūdens tvertni ar tīru krāna ūdeni.
- Iepildiet ūdens tvertnē svaigu, aukstu krāna ūdeni un ievietojiet to. Ievērojiet instrukcijas nodaļā 4.1, 229. lappuse.
- Iepildiet pupiņu tvertnē kafijas pupiņas. Ievērojiet instrukcijas nodaļā 4.2, 229. lappuse. Alternatīvi iepildiet šķīstošās kafijas nodalījumā šķīstošo kafiju. Ievērojiet instrukcijas nodaļā 4.3, 230. lappuse.
- Sagatavojiet pirmos divus dzērienus. Ievērojiet instrukcijas nodaļā 5, 230. lappuse.
- Pēc pirmās ekspluatācijas reizes izlejiet divus pirmos dzērienus.

4 Sagatavošanās

4.1 Krāna ūdens iepildīšana

Krāna ūdens kvalitāte būtiski ietekmē kafijas garšu. Iepildiet ūdens tvertnē tikai svaigu, aukstu krāna ūdeni, kas nesatur ogļskābi. Mainiet krāna ūdeni katru dienu. Ņemiet vērā maksimālo uzpildes līmeni.

4.2 Kafijas pupiņu iepildīšana

Divu kambaru pupiņu konteiners nodrošina iespēju izmantot divu veidu kafijas pupiņas. Ar noliecamo sviru "Bean Select" nomainiet pupiņu kambari.

Uzmanību! Liliofilizētas (žāvētas aukstumā) vai karamelizētas kafijas pupiņas var sabojāt dzirnaviņas. Arī šķīstošā kafija var radīt dzirnaviņu bojājumus.

Graudzētas kafijas pupiņas dažās dienās zaudē savu aromātu. Tādēļ neiepildiet pupiņu kambari pārāk daudz kafijas pupiņu.

Uzmanīgi! Nomainot pupiņu kambari, iepriekšējā veida kafijas pupiņu atlikumi joprojām atrodas dzirnaviņās. Nākamie divi kafijas dzērieni vēl tiek sagatavoti ar iepriekšējā veida atlikumiem. Cilvēkiem, kuriem ir kofeīna nepanesamība, būtu jādzer tikai trešais kafijas dzēriens.

4.3 Šķīstošās kafijas uzpilde

Jūs varat pagatavot kafijas dzērienus arī ar šķīstošo kafiju.

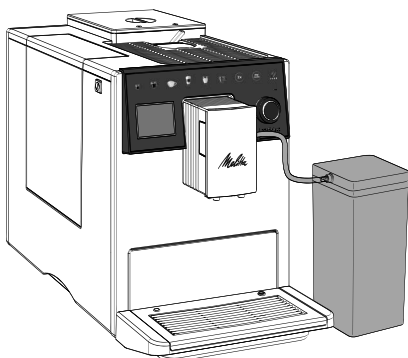
Dozēšanai izmantojiet komplektā esošo kafijas karoti. Iepildiet šķīstošās kafijas nodalījumā maksimāli vienu pilnu kafijas karoti šķīstošās kafijas.

Uzmanību! Šķīstošie produkti var sablīvēties un aizsprostot gatavošanas vienību.

Ja jūs 3 minūšu laikā pēc šķīstošās kafijas nodalījuma atvēršanas nepagatavojat kafijas dzērienu, ierīce pārslēdzas kafijas pupiņu režīmā. Šķīstošā kafija tiek izmesta kafijas biezumā tvertnē.

4.4 Piena tvertnes lietošana

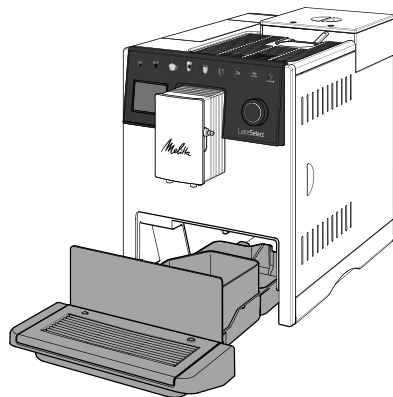
Lai sagatavotu piena putas vai siltu pienu, varat izmantot komplektā iekļauto piena konteineru vai arī tirdzniecībā pieejamu piena iepakojumu (atkarībā no modeļa).



Vienmēr lietojiet atdzesētu pienu. Iepildiet piena tvertnē tikai tik daudz piena, cik plānojat uzreiz izlietot. Piena konteineru varat glabāt ledusskapī.

4.5 Pilienu savākšanas trauka un kafijas biezumā tvertnes iztukšošana

Pēc noteikta skaita sagatavošanas reizēm ierīce ziņo par nepieciešamību iztukšot pilienu savākšanas trauku un kafijas biezumā tvertni. Izvirzītais pludiņš arī norāda, kad ir pienācis laiks iztukšot pilienu savākšanas trauku.



Pilienu savākšanas trauku iespējams izņemt virzienā uz priekšu no ierīces. Vienmēr iztukšojiet gan pilienu savākšanas trauku, gan arī kafijas biezumā tvertni. Nemiet vērā, lai pilienu savākšanas trauks tiktu iebidīts līdz atdurei ierīcē.

Iztukšojot pilienu savākšanas trauku, ja ierīce nav ieslēgta, tā neregistrē šo procesu. Tādēļ iespējams, ka tiksiet aicināts iztukšot tvertnes, lai gan pilienu savākšanas trauks un kafijas biezumā tvertne vēl nav pilni.

5 Dzērienu pagatavošana

Ievērojiet tālāk norādītās sagatavošanas instrukcijas:

- Ūdens tvertnei jābūt pietiekami piepildītai. Ja uzpildes līmenis ir pārāk zems, ierīce aicinās to uzpildīt.
- Divu kambaru pupiņu konteinerā vienmēr jābūt pietiekamam kafijas pupiņu daudzumam. Tikai tad, ja pupiņu kam-

barī vairs neatrodas kafijas pupiņas un dzirnaviņas ir izmaltas tukšas, ierīce ziņo, ka nepieciešama ierīces uzpilde.

- Sagatavojot dzērienu ar pienu, jābūt pieslēgtai uzpildītai piena tvertnei vai tirdzniecībā pieejamam piena iepakojumam. Ierīce neuzrāda, ja piena līmenis nav pietiekams.
- Dzērienu traukiem jābūt pietiekoši lieliem.
- Displejā jāredz gatavības rādījumam.
- Sāciet sagatavošanu, nospiežot attiecīgo dzēriena taustiņu. Sagatavošanas laikā ievērojiet rādījumus displejā.
- Jūs varat priekšlaicīgi pārtraukt kafijas dzēriena pagatavošanu, nospiežot dzēriena taustiņu atkārtoti.
- Sagatavošana tiek automātiski pabeigta.
- Pēc dzēriena ar pienu pagatavošanas ierīce aicina ieslēgt programmu *Piena sistēmas skalošana*. Tomēr varat pagatavot vēl papildu dzērienu un ieslēgt programmu *Piena sistēmas skalošana* vēlāk. Ja 5 sekunžu laikā netiek veiktas nekādas darbības, ierīce pārslēdzas gatavības displejā, bet programma netiek veikta.

5.1 Karstā ūdens dozēšana tējai

Varat izvēlēties dažādiem tējas veidiem piemērotu ūdens temperatūru.

Turiet nospiestu dozēšanas pogu "Karstais ūdens" ilgāk par 2 sekundēm un pēc tam izvēlieties tējas veidu no saraksta. Balstoties uz jūsu izvēli, ierīce izmanto piemērotu ūdens temperatūru. Nospiediet "rotējošo regulatoru", lai sāktu dozēšanu.

Iestatījums tiek saglabāts un izmantots nākamajā karstā ūdens sagatavošanas reizē.

5.2 Dzērienu ar receptēm sagatavošana

Ar aparātu var pagatavot arī citus īpašus dzērienus, piemēram, Americano.

Turiet nospiestu pogu "my recipes" ilgāk par 2 sekundēm un pēc tam izvēlieties recepti no saraksta. Nospiediet "rotējošo regulatoru", lai sāktu sagatavošanu.

5.3 Divu dzērienu vienlaicīga pagatavošana

Sagatavojiet divas tasītes no dažiem dzērieniem. Lai to izdarītu, vispirms nospiediet pogu "2x". Pēc tam varat nospiegt vai nu dozēšanas pogu vai arī izvēlēties recepti.

Iestatījums attiecas tikai uz pašreizējo gatavošanas reizi. Nesagatavojot 30 sekunžu laikā dzērienu, ierīce pārslēdzas vienas tasītes režīmā.

Pogu "2x" karstajam ūdenim nav iespējams pielietot. Izmantojot šķīstošo kafiju, pogu arī nav iespējams lietot.

5.4 Iestatījumu rediģēšana sagatavošanas laikā

Sagatavošanas laikā varat izmainīt kafijas stiprumu un dzērienu daudzumu.

Kafijas stiprumu varat iestatīt malšanas procesā, nospiežot taustiņu "Kafijas stiprums".

Dzērienu daudzumu varat izmainīt, pagriežot "rotējošo regulatoru".

Šie iestatījumi attiecas tikai uz šībrīža sagatavošanu.

5.5 Noklusējuma iestatījumu mainīšana

Varat izmainīt kafijas stipruma, dzēriena daudzuma un temperatūras noklusējuma iestatījumus.

Piem., lai izmainītu kafijas stiprumu Espresso, atveriet izvēlni *Dozēšanas poga > Espresso > Kafijas stiprums* un atlasiet vēlamo kafijas stiprumu.

Izmainītie noklusējuma iestatījumi tiek saglabāti. Bet noklusējuma iestatījumus varat jebkurā laikā izmainīt.

5.6 Receptu izmainīšana

Varat izmainīt receptu noklusējuma iestatījumus.

Piem., lai izmainītu kafijas stiprumu Ristretto, atveriet izvēlni *Receptes > Ristretto > Kafijas stiprums* un atlasiet vēlamo kafijas stiprumu.

Izmainītie noklusējuma iestatījumi tiek saglabāti. Bet noklusējuma iestatījumus varat jebkurā laikā izmainīt.

6 Individuāli iestatījumi – Profils

Funkcija *Profils* nodrošina iespēju līdz sešiem cilvēkiem lietotāja profilā saglabāt savus iestatījumus. Tas ļauj apmierināt individuālās vēlmes attiecībā uz kafijas stiprumu, dzēriena daudzumu un temperatūru.

6.1 Lietotāja profila izveide

Izvēlnē *Profils* ir izveidoti 6 lietotāja profili ar iepriekš iestatītiem lietotāja vārdiem. Lietotāja vārdus varat jebkurā laikā izmainīt.

- Izvēlnē *Profils* atlasiet kādu no lietotāja vārdiem un pēc tam nospiediet *Rediģēt vārdu*.
- Ar "rotējošo regulatoru" ievadiet jaunu lietotāja vārdu.

Pēc jaunā lietotāja vārda ievades lietotāja profils automātiski tiek atšļēts.

Varat parādīt un slēpt lietotāja profilu nosaukumus. Tas nozīmē, ka tiek parādīti tikai nepieciešamie lietotāju profili.

- Atveriet izvēlni *Profils* > *Lietotāja vārds* > *Parādīt/slēpt*, lai parādītu vai slēptu lietotāja profilu.

6.2 Individuālo iestatījumu atlasīšana

Kad lietotāja profils ir iestatīts, varat izvēlēties personīgos kafijas stipruma, dzēriena daudzuma un temperatūras iestatījumus katram dzērienam.

Lai, piemēram, izvēlētos Cappuccino dzēriena daudzumu, atveriet izvēlni *Profils* > *Lietotāja vārds* > *Cappuccino* > *Kafijas daudzums* un atlasiet vēlamo dzēriena daudzumu.

Individuālie iestatījumi tiek saglabāti. Bet iestatījumus varat jebkurā laikā izmainīt.

6.3 Dzērienu ar individuāliem iestatījumiem sagatavošana

Lai varētu sagatavot dzērienu ar funkciju *Profils*, spiediet taustiņu "my recipes" tik bieži, līdz displejā tiek parādīts vēlamais lietotāja vārds. Tiek rādīti tikai tie lietotāju profili, kas ir redzami (skatiet nodaļu 6.1 *Lietotāja profila izveide*, 232. lappusē).

Sāciet sagatavošanu, nospiežot attiecīgo dzēriena taustiņu.

Nesagatavojot 30 sekunžu laikā dzērienu, ierīce pārslēdzas gaidīšanas rādījumā.

Funkciju *Profils* varat aizvērt jebkurā brīdī, spiežot pogu "my recipes" tik bieži, līdz atveras gatavības rādījums.

7 Pamatiestatījumi

7.1 Valoda

Displeja valodu varat izmainīt izvēlnē *Iestatījumi* > *Valoda*.

7.2 Enerģijas taupīšanas režīms

Enerģijas taupīšanas režīmā tiek samazināta sildīšanas temperatūra un tiek izslēgti apgaismojums.

Izvēlnē *Iestatījumi* > *Enerģijas taupīšanas režīms* varat iestatīt, pēc kāda laika ierīcei jāpārslēdzas enerģijas taupīšanas režīmā. Varat izvēlēties kādu no noteiktajām vērtībām no 3 minūtēm līdz 4 stundām.

Funkciju nevarat deaktivizēt. Vēlākais 4 stundas pēc ierīces nelietošanas tā pārslēdzas enerģijas taupīšanas režīmā.

Ja ierīce ir pārslēgta enerģijas taupīšanas režīmā, varat to ieslēgt, nospiežot "rotējošo regulatoru".

7.3 Automātiska izslēgšanās

Ilgāku laiku nelietojot ierīci, tā pēc iestatīta laika ilguma automātiski izslēdzas.

Izvēlnē *Iestatījumi* > *Auto OFF* varat iestatīt, pēc kāda laika ierīcei jāizslēdzas.

Varat izvēlēties kādu no noteiktajām vērtībām no 9 minūtēm līdz 8 stundām.

Funkciju nevarat deaktivizēt. Vēlākais 8 stundas pēc ierīces nelietošanas tā izslēdzas.

7.4 Izslēgšanas skalošana

Ierīces ieslēgšanas un izslēgšanas laikā tā automātiski veic skalošanu.

Izvēlnē *Iestatījumi* > *Izslēgšanas skalošana* varat deaktivizēt vai atkārtoti aktivizēt izslēgšanas skalošanu.

Nav ieteicams ilgstoši deaktivizēt izslēgšanas skalošanu.

7.5 Rūpnīcas iestatījumi

Izvēlnē *Iestatījumi* > *Rūpnīcas iestatījumi* varat atiestatīt ierīces rūpnīcas iestatījumus. Šajā gadījumā individuālie iestatījumi nesaglabājas, ieskatot iestatījumus izvēlnē *Profls*.

7.6 Izvēlnes "Statistika" un "Sistēma"

Izvēlnē *Statistika* varat iegūt informāciju par sagatavoto dzērienu skaitu.

Izvēlnē *Sistēma* varat iegūt informāciju par programmatūras versiju. Papildus tam jums ir piekļuve funkcijai "Iztvaikot" (skatiet nodaļu 9, 236. lappuse).

7.7 Maluma pakāpe

Tas, ar kādu kafijas pupiņu maluma pakāpi tiek malts, ietekmē kafijas garšu. Jo lielāks maluma smalkums, jo kafija ir stiprāka.

Maluma pakāpe rūpnīcā ir iestatīta optimāli. Izmainiet maluma pakāpes iestatījumus ātrākais pēc 100 kafijas pagatavošanas reizēm (aptuveni pēc 1 mēneša, atkarībā no kafijas patēriņa).

Ar sviru "Maluma smalkuma pielāgošana" ierīces aizmugurē varat optimāli iestatīti maluma smalkumu.

Neiestatiet pārāk smalku maluma pakāpi. Malšanas pakāpe ir iestatīta optimāli, ja kafija no izplūdes izplūst vienmērīgi un tai veidojas smalka, blīva krēmveida kārtā.

8 Kopšana un apkope

Regulāra ierīces apkope un tīrīšanai garantēti nodrošina vienmērīgi augstu jūsu dzērienu kvalitāti.

Regulāri tīriet visas detaļas un virsmas, kas saskaras ar kafiju, pupiņām, pienu un ūdeni.

Uzmanību! Nepiemēroti tīrīšanas līdzekļi var radīt ierīces bojājumus. Izmantojiet tikai ieteiktos tīrīšanas līdzekļus.

8.1 Virsmu tīrīšana

Virsmu tīrīšanai izmantojiet mīkstu, mitru drānu un un nedaudz trauku mazgāšanas līdzekļa. Nekavējoties notīriet ārējus netīrumus.

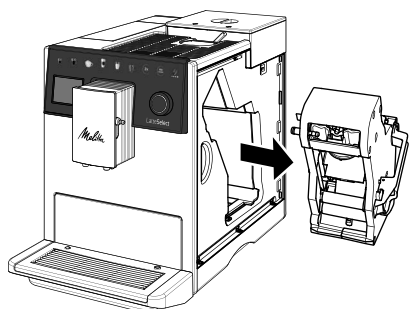
Pēc pilienu savākšanas trauka un kafijas biezumu tvertnes iztukšošanas izskalojiet tos un, ja nepieciešams, arī notīriet ar mīkstu, mitru drānu un nedaudz trauku mazgāšanas līdzekļa.

Kafijas pupiņu atlikumus 2 kambaru pupiņu konteinerā varat iztīrīt ar mīkstu drānu. Drānai jābūt sausiai.

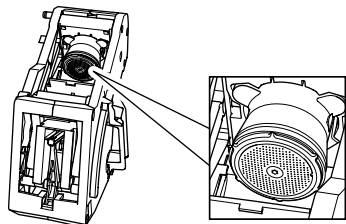
8.2 Gatavošanas mezgla tīrīšana

Gatavošanas mezglu būtu nepieciešams tīrīt katru nedēļu.

- Noņemiet pārsegu, satverot padziļinājumā un velkot pārsegu uz sāniem.
- Nospiediet un turiet gatavošanas mezgla roktura sarkano sviru, un pagrieziet rokturi pulksteņa rādītāju virzienā, līdz tas galā nofiksējas.
- Aiz roktura izņemiet gatavošanas mezglu.



- Zem tekoša ūdens no visām pusēm noskalojiet neizjauktu gatavošanas mezglu. Īpaši pievērsiet uzmanību, lai sietā nebūtu kafijas atlikumu.

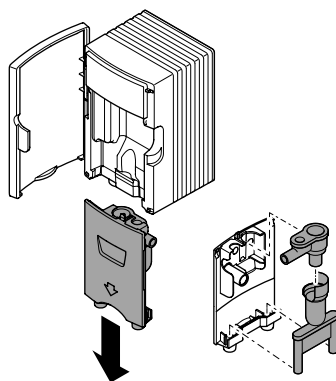


- Ļaujiet gatavošanas mezglam nožūt.
- Ar mīkstu, sausu drānu notīriet uz ierīces iekšpuses virsmām esošos kafijas atlikumus.
- Ievietojiet gatavošanas mezglu ierīcē. Nospiediet un turiet gatavošanas mezgla roktura sarkano sviru, un pagrieziet rokturi pretēji pulksteņa rādītāju virzienam, līdz tas galā nofiksējas.
- No sāniem ievietojiet vāku tā, lai tas nofiksējas.

8.3 Piena mezgla tīrīšana


Piena atlikumos dažu dienu laikā var izveidoties veselībai bīstami mikrobi. Tādēļ mēs iesakām regulāri tīrīt piena mezglu, piena šļūteni un piena konteineru.


- Noņemiet piena šļūteni no izplūdes un piena konteinerā.
- Sadaliet piena mezglu.



- Noņemiet no piena konteinerā vāka vertikālo cauruli un blīvējumus.
- Nomazgājiet visas atsevišķās detaļas ar siltu ūdeni. Izmantojiet mīkstu, mitru drānu un trauku mazgāšanas līdzekli.
- Atkārtoti samontējiet piena mezglu. Nodrošiniet, lai montāžas laikā piena mezgls tiktu iespiests virzienā uz augšu līdz atdurei.

8.4 Kopšanas programmu ātrā palaide

 Tiklīdz displeja augšējā labajā stūrī iedegas brīdinājuma trīsstūris, ierīce aicina veikt apkopes programmu.

 Lai tieši iedarbinātu kopšanas programmu, 5 sekunžu laikā īsi nospiediet "rotējošo regulatoru".

Ja 5 sekunžu laikā netiek veiktas nekādas darbības, ierīce pārslēdzas gatavības displejā un varat pagatavot citus dzērienus. Tomēr displejā joprojām deg brīdinājuma trīsstūris.

Kopšanas izvēlni varat izsaukt tieši tad, kad tiek parādīts gatavības displejs un iedegas brīdinājuma trīsstūris. Lai to izdarītu, uz īsu brīdi nospiediet "rotējošo regulatoru". Tiek atvērta kopšanas izvēlne, kurā tiek parādītas visas veicamās kopšanas programmas. Varat tās tieši sākt.

8.5 Programma *Kafijas sistēmas skalošana*

Ar programmu *Kafijas sistēmas skalošana* tiek izskalotas iekšpusē esošās kafijas sistēmas daļas un izplūdes sprauslas.

Jūs varat atvērt programmu, atverot izvēlni *Kopšana > Kafijas sistēmas skalošana*.

Pirms skalošanas uzsākšanas novietojiet zem izplūdes trauku. Skalošanas laikā skalošanas ūdens no iekšpuses nokļūst pilieni savākšanas traukā.

8.6 Programma *Piena sistēmas skalošana*

Pēc dzēriena ar pienu pagatavošanas ierīce aicina ieslēgt programmu *Piena sistēmas skalošana*.

Programmu varat atvērt jebkurā brīdī, atverot izvēlni *Kopšana > Piena sistēmas skalošana*.

8.7 Programma *Piena sistēmas tīrīšana*

Ar programmu *Piena sistēmas tīrīšana* piena sistēma tiek izskalota un iztīrīta. Programma jāizpilda katru nedēļu, kad gatavojat dzērienus ar pienu.

Izmantojiet tikai Melitta® Perfect Clean piena sistēmu tīrīšanas līdzekli kafijas automātiem. Ņemiet vērā instrukcijas uz piena sistēmu tīrīšanas līdzekļu iepakojuma.

Izmantojiet kafijas biezumam tvertni kā uztveršanas tvertni. Programma ilgst aptuveni 3 minūtes un to nevajadzētu pārtraukt.

Jūs varat atvērt programmu, atverot izvēlni *Kopšana > Piena sistēmas tīrīšana*.

8.8 Programma *Kafijas sistēmas tīrīšana*

Programma *Kafijas sistēmas tīrīšana* tiek izmantota, lai noņemtu kafijas un kafijas eļļas atlikumus, izmantojot pilnībā automatiskā kafijas automāta tīrīšanas līdzekļus. Ieslēdziet programmu ik pēc diviem mēnešiem vai arī tad, kad ierīce aicina jūs to darīt. Bet vispirms iztīriet gatavošanas

vienību un virsmas ierīces iekšpusē (skatiet nodaļu 8.2, 233. lappuse).

Izmantojiet tikai Melitta® Perfect Clean tīrīšanas tabletes kafijas automātiem. Ņemiet vērā instrukcijas uz tīrīšanas tablešu iepakojuma.

Uzmanīgi! Tīrīšanas līdzeklis izraisa acu kairinājumu. Pēc nejaušas saskares vairākas minūtes skalojiet acis ar tīru ūdeni. Ja simptomi saglabājas, konsultējieties ar ārstu.

Izmantojiet kafijas biezumam tvertni kā uztveršanas tvertni. Programma ilgst aptuveni 20 minūtes un to nevajadzētu pārtraukt.

Jūs varat atvērt programmu, atverot izvēlni *Kopšana > Kafijas sistēmas tīrīšana*.

8.9 Programma *Ierīces atkaļķošana*

Izmantojot programmu *Ierīces atkaļķošana* tiek notīrīti kaļķa nosēdumi. Ieslēdziet programmu ik pēc trim mēnešiem vai arī tad, kad ierīce aicina jūs to darīt.

Atkaļķošanas laikā ūdens tvertnē nedrīkst atrasties ūdens filtrs. Lietojot ūdens filtru, pirms atkaļķošanas izņemiet to (skatiet nodaļu 8.11, 236. lappuse).

Izmantojiet tikai Melitta® Anti Calc šķidro atkaļķošanas līdzekli pilnībā automatiskajiem kafijas automātiem. Ņemiet vērā instrukcijas uz atkaļķošanas līdzekļu iepakojuma.

Uzmanīgi! Atkaļķošanas līdzeklis izraisa acu kairinājumu. Pēc nejaušas saskares vairākas minūtes skalojiet acis ar tīru ūdeni. Ja simptomi saglabājas, konsultējieties ar ārstu.

Izmantojiet kafijas biezumam tvertni kā uztveršanas tvertni. Programma ilgst aptuveni 15 minūtes un to nevajadzētu pārtraukt.

Jūs varat atvērt programmu, atverot izvēlni *Kopšana > Ierīces atkaļķošana*.

Pēc atkaļķošanas rūpīgi izskalojiet ūdens tvertni un iepildiet tajā svaigu krāna ūdeni.

8.10 Ūdens cietības iestatīšana

Krāna ūdens cietība ietekmē to, cik bieži nepieciešama ierīces atkalķošana. Jo cietāks krāna ūdens, jo biežāk nepieciešams veikt programmu *ierīces atkalķošana*.

Ūdens cietības noteikšanai izmantojiet pievienoto testa sloksni. Ievērojiet instrukcijas uz testa sloksnītes un turpmāk tekstā esošajā tabulā.

Varat iestatīt ūdens cietību, atverot izvēlni *Iestatījumi > Ūdens cietība*.

| Ūdens cietība | °d | °e | °f |
|---------------|---------------|---------------|---------------|
| Mīksts | no 0 līdz 10 | no 0 līdz 13 | no 0 līdz 18 |
| Vidējs | no 10 līdz 15 | no 13 līdz 19 | no 18 līdz 27 |
| Ciets | no 15 līdz 20 | no 19 līdz 25 | no 27 līdz 36 |
| Ļoti ciets | >20 | >25 | >36 |

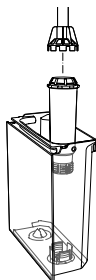
8.11 Ūdens filtra izmantošana

Ūdens filtra izmantošana pagarina jūsu ierīces darbību. Ūdens filtrs izfiltrē kaļķi un citas vielas no krāna ūdens.

Ja izmantojat ūdens filtru un regulāri to nomaināt, ierīce būs jāatkalķo tikai reizi gadā. Šī norāde ir spēkā, ja dienā vidēji tiek sagatavoti seši kafijas dzērieni (katrs 120 ml), un sešas reizes gadā mainot filtru.

Izmantojiet tikai Melitta® Pro Aqua filtra patronas pilnībā automātiskajiem kafijas automātiem. Ņemiet vērā instrukcijas uz filtra patronu iepakojuma.

Izmantojiet ieskrūvēšanas palīgīdzekli, lai ieskrūvētu ūdens filtru ūdens tvertnē vai ieskrūvētu no tās.



Ūdens filtra ievietošana

Nomainiet ūdens filtru, kad ierīce to aicina darīt. Izmantojiet kafijas biezumu tvertni kā uztveršanas tvertni.

- Dažas minūtes pirms jaunā ūdens filtra ievietošanas ievietojiet to tvertnē ar dzeramo ūdeni.
- Atveriet izvēlni *Kopšana > Filtrs > Filtra ievietošana*.

Ūdens filtra nomaīņa

Izmantojiet kafijas biezumu tvertni kā uztveršanas tvertni.

- Atveriet izvēlni *Kopšana > Filtrs > Filtra nomaīņa*.

Ūdens filtra izņemšana

- Atveriet izvēlni *Kopšana > Filtrs > Filtra izņemšana*.
- Noslēgumā iestatiet ūdens cietību (skatiet nodaļu 8.10, 236. lappuse).

9 Tvaika izpūšana

Izpūšot tvaiku, no ierīces iztvaiko atlikušais ūdens. Ja ierīci neplānojat ilgstoši lietot, ja vēlaties to transportēt vai ja pastāv sala risks, ierīci jāiztvaicē ar tvaiku.

Ja ir ievietots ūdens filtrs, pirms tam izņemiet to no ūdens tvertnes.

- Novietojiet zem izplūdes trauku.
- Atveriet izvēlni *Sistēma > Tvaika izpūšana no ierīces*.

Pēc tvaika izpūšanas no ierīces tā izslēdzas.

Uzglabājiet ūdens filtru krāna ūdens traukā ledusskapī, lai tas ilgstoši nestāvētu sauss.

10 Transportēšana

Ja iespējams, transportējiet ierīci tikai oriģinālajā iepakojumā.

Nepiestipriniet vaļējās detaļas ar līmlenti vai iepakojumu lenti, jo līmlentes paliekas ir grūti noņemt.

Nosūtot ierīci Melitta servisam, nav nepieciešamības ievietot tasišu plāksni. Šādi varat novērst transportēšanas laikā radītus skrāpējumus.

Pirms ierīces transportēšanas jāveic šādas darbības:

- Izpūstiet tvaiku no ierīces (skatiet nodaļu 9, 236. lappuse).
- Iztukšojiet pilienu savākšanas trauku un kafijas biežumu tvertni.
- Iztukšojiet ūdens tvertni.
- Iztukšojiet 2 kambaru pupiņu konteineru.
- Izīriet ierīci (skatiet nodaļu 8, 233. lappuse).
- Iepakojiet ierīci.

11 Utilizācija



Ar šo simbolu apzīmētās ierīces ir pakļautas Eiropas Savienības direktīvai 2012/19/ES, kas attiecas uz elektrisko un elektronisko iekārtu atkritumiem (WEEE).

Elektroierīces aizliegts izmest sadzīves atkritumos. Utilizējiet ierīci videi draudzīgā veidā piemērotā savākšanas punktā.

12 Tehniskie dati

| Tehniskie dati | |
|--------------------------------|------------------------------------|
| Darba spriegums | no 220 V līdz 240 V, 50 Hz |
| Strāvas patēriņš | maksimāli 1400 W |
| Sūkņa spiediens | statiski maksimāli 15 bar |
| Izmēri | |
| Platums | 255 mm |
| Augstums | 351 mm |
| Dzīļums | 475 mm |
| Tilpums | |
| Divu kambaru pupiņu konteiners | 2 × 135 g |
| Ūdens tvertne | 1,8 l |
| Svars (tukšs) | 9,25 kg |
| Apkārtējās vides apstākļi | |
| Temperatūra | no 10 °C līdz 32 °C |
| Relatīvais gaisa mitrums | no 30 % līdz 80 % (nekondensējošs) |

13 Traucējumi

Sazinieties ar klientu apkalpošanas dienestu, ja nevarat novērst zemāk tekstā minētos traucējumus vai arī citus traucējumus, kas šeit nav doti.

Palīdzības dienesta numurus (vietējais zvanu tarifs) meklējiet uz ūdens tvertnes vāka vai mūsu vietnes sadaļā „Serviss”.

| Traucējums | Cēlonis | Darbība |
|---|--|---|
| Kafija no izplūdes tikai izpil. | Pārāk smalka maluma pakāpe. | <ul style="list-style-type: none"> lestatiet rupjāku maluma pakāpi (skatiet nodaļu 7.7, 233. lappuse). |
| | Ierīce ir netīra. | <ul style="list-style-type: none"> Iztīriet gatavošanas mezglu (skatiet nodaļu 8.2, 233. lappuse). Ieslēdziet programmu <i>Kafijas sistēmas tīrīšana</i> (skatiet nodaļu 8.8, 235. lappuse). |
| | Ierīce ir aizkaļķojusies | <ul style="list-style-type: none"> Atkaļķojiet ierīci (skatiet nodaļu 8.9, 235. lappuse). |
| Kafija netek. | Nav iepildīts ūdens tvertnē vai arī tā nav pareizi ievietota | <ul style="list-style-type: none"> Uzpildiet ūdeni un pārbaudiet tvertnes novietojumu (skatiet nodaļu 4.1, 229. lappuse). |
| | Aizsērējis gatavošanas mezgls. | <ul style="list-style-type: none"> Iztīriet gatavošanas mezglu (skatiet nodaļu 8.2, 233. lappuse). |
| Dzirnaviņas nemaļ kafijas pupiņas. | Kafijas pupiņas nekrīt dzirnaviņās. | <ul style="list-style-type: none"> Nedaudz pasitiet 2 kambaru pupiņu konteineru. Iztīriet 2 kambaru pupiņu konteineru. |
| | Svira "Bean Select" atrodas horizontāli. | <ul style="list-style-type: none"> Pārvietojiet sviru pa kreisi vai pa labi. |
| | Kafijas pupiņas ir pārāk elļainas. | <ul style="list-style-type: none"> Izmantojiet citas kafijas pupiņas. |
| | Dzirnaviņās ir svešķermeņi. | <ul style="list-style-type: none"> Sazinieties ar klientu apkalpošanas dienestu |
| Rādījums <i>Uzpildiet pupiņas</i> , lai gan 2 kambaru pupiņu konteiners ir uzpildīts. | Kafijas pupiņas nekrīt dzirnaviņās. Gatavošanas vienībā nav pietiekoši daudz kafijas pupiņu. | <ul style="list-style-type: none"> Nedaudz pasitiet 2 kambaru pupiņu konteineru. Nospiediet dzēriena taustiņu. |
| Dzirnaviņas darbojas skaļi. | Dzirnaviņās ir svešķermeņi. | <ul style="list-style-type: none"> Sazinieties ar klientu apkalpošanas dienestu |
| Gatavošanas mezglu pēc izņemšanas nav iespējams ievietot. | Gatavošanas mezgls nav pareizi nofiksēts. | <ul style="list-style-type: none"> Pārbaudiet, vai gatavošanas mezgla fiksatora rokturis ir pareizi nofiksēts (skatiet nodaļu 8.2, 233. lappuse). |
| | Piedziņa nav pareizā pozīcijā. | <ul style="list-style-type: none"> Nospiediet taustiņu "Kafijas stiprums" un turiet to nospiestu. Papildus turiet nospiestu taustiņu "Iesl./Izsl." ilgāk nekā 2 sekundes. Atļaidiet taustiņus. Pēc tam ierīce veic inicializēšanu. |
| Displejā redzams rādījums <i>Sistēmas kļūda</i> . | Programmatūras traucējums. | <ul style="list-style-type: none"> Izslēdziet un atkārtoti ieslēdziet ierīci. Sazinieties ar klientu apkalpošanas dienestu |

Obsah

| | | | | | |
|-----|--|-----|------|--|-----|
| 1 | Pro Vaši bezpečnost | 240 | 7 | Základní nastavení | 246 |
| 1.1 | Účel použití | 240 | 7.1 | Jazyk | 246 |
| 1.2 | Nebezpečí způsobená elektrickým proudem | 240 | 7.2 | Režim úspory energie | 246 |
| 1.3 | Nebezpečí popálení a opaření | 240 | 7.3 | Automatické vypnutí | 247 |
| 1.4 | Obecná bezpečnost | 240 | 7.4 | Vypínací proplachování | 247 |
| 1.5 | Děti | 240 | 7.5 | Tovární nastavení | 247 |
| 2 | Přehled přístroje | 241 | 7.6 | Nabídky Statistika a Systém | 247 |
| 2.1 | Rozsah dodávky obsahuje | 242 | 7.7 | Stupeň mletí | 247 |
| 2.2 | Odběrová tlačítka | 242 | 8 | Péče a údržba | 247 |
| 2.3 | Zapínač/vypínač | 242 | 8.1 | Čištění povrchu | 247 |
| 2.4 | Indikace připravenosti k provozu | 242 | 8.2 | Čištění spařovací jednotky | 247 |
| 2.5 | "Otočný regulátor" | 242 | 8.3 | Čištění mléčné jednotky | 248 |
| 3 | První kroky | 243 | 8.4 | Rychlé spuštění programů údržby | 248 |
| 3.1 | Vybalení přístroje | 243 | 8.5 | Program <i>Propláchnutí kávového systému</i> | 249 |
| 3.2 | Postavení přístroje | 243 | 8.6 | Program <i>Propláchnutí mléčného systému</i> | 249 |
| 3.3 | Zapojení přístroje | 243 | 8.7 | Program <i>Čištění mléčného systému</i> | 249 |
| 3.4 | První zapnutí přístroje | 243 | 8.8 | Program <i>Čištění kávového systému</i> | 249 |
| 4 | Postup při přípravě nápoje | 243 | 8.9 | Program <i>Odvápnit přístroj</i> | 249 |
| 4.1 | Nalítí vody z vodovodu | 243 | 8.10 | Nastavit tvrdost vody | 250 |
| 4.2 | Naplnění kávových zrn | 244 | 8.11 | Použití vodního filtru | 250 |
| 4.3 | Naplnění kávového prášku | 244 | 9 | Odpařování | 250 |
| 4.4 | Použití nádoby na mléko | 244 | 10 | Přeprava | 250 |
| 4.5 | Vyprázdnění odkapávací misky a nádoby na kávovou sedlinu | 244 | 11 | Likvidace | 251 |
| 5 | Příprava nápojů | 245 | 12 | Technické údaje | 251 |
| 5.1 | Odběr horké vody na čaj | 245 | 13 | Poruchy | 252 |
| 5.2 | Příprava nápojů podle receptů | 245 | | | |
| 5.3 | Příprava dvou nápojů současně | 245 | | | |
| 5.4 | Změna nastavení během přípravy | 245 | | | |
| 5.5 | Změna předchozích nastavení | 245 | | | |
| 5.6 | Změna receptů | 246 | | | |
| 6 | Osobní nastavení – Profily | 246 | | | |
| 6.1 | Nastavení uživatelského profilu | 246 | | | |
| 6.2 | Výběr osobních nastavení | 246 | | | |
| 6.3 | Příprava nápojů s osobním nastavením | 246 | | | |

1 Pro Vaši bezpečnost

1.1 Účel použití

Přístroj je určen pro použití v domácnostech k přípravě kávových nápojů a k ohřívání mléka a vody.

Jakékoliv jiné použití je považováno za nesprávné a může vést ke zranění osob a věcným škodám.

1.2 Nebezpečí způsobená elektrickým proudem

Přístroj používejte pouze tehdy, pokud je v technicky nezávadném stavu.

Pokud je přístroj nebo síťový kabel poškozen, hrozí nebezpečí ohrožení života v důsledku úrazu elektrickým proudem. Poté nesmíte přístroj používat, ale musíte jej nechat opravit výrobcem, zákaznickou službou nebo servisním partnerem.

Přístroj nesmíte ponořovat do vody. Síťový kabel a síťová zástrčka nesmí přijít do styku s vodou.

Přístroj nesmíte ponořovat do vody. Síťový kabel a síťová zástrčka nesmí přijít do styku s vodou.

Odpojte přístroj od napájení proudem, pokud je ponechán bez dozoru delší dobu.

1.3 Nebezpečí popálení a opaření

Vytékající kapaliny a unikající páry mohou být velmi horké. Trysky na výtoku jsou také velmi horké.

1.4 Obecná bezpečnost

Přístroj nesmíte provozovat ve skříni ani v nadmořských výškách nad 2000 m.

Během provozu nesmíte sahat do přístroje.

Nesmíte otevírat kryt ani jiným způsobem manipulovat s přístrojem nebo jeho příslušenstvím.

1.5 Děti

Děti si nesmí hrát s přístrojem.

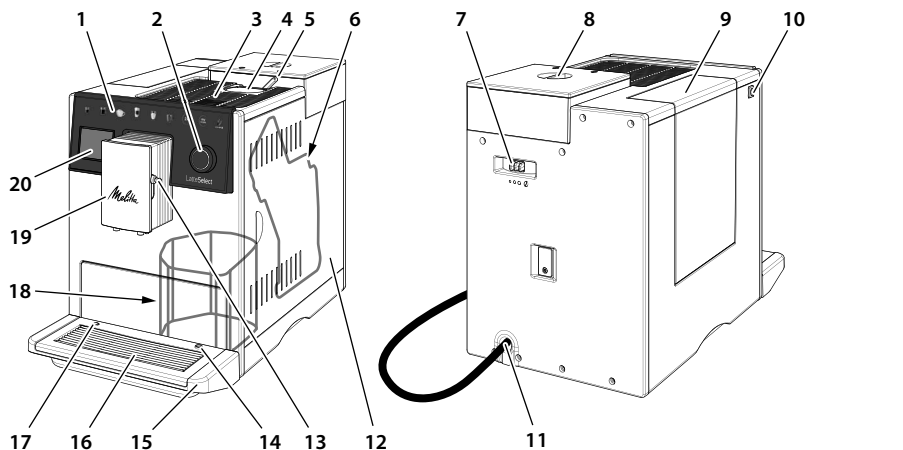
Děti mladší 8 let musíte od přístroje udržovat v bezpečné vzdálenosti.

Tento přístroj smí používat děti, starší než 8 let, nebo osoby se sníženými fyzickými, smyslovými nebo duševními schopnostmi nebo nedostatečnými zkušenostmi a znalostmi, pokud jsou pod dohledem nebo pokud byly poučeny o bezpečném používání přístroje a porozuměly z toho vyplývajícím nebezpečím.

Čištění a údržbu nesmí provádět děti, které jsou mladší než

8 let. Děti starší než 8 let musí být při čištění a údržbě pod dohledem.

2 Přehled přístroje



- | | | | |
|----|--|----|--|
| 1 | odběrová tlačítka | 12 | kryt |
| 2 | "otočný regulátor" | 13 | připojení hadice na mléko k výtoku |
| 3 | plochá pro předhřívání šálků s plechem z ušlechtilé oceli (v závislosti na modelu) | 14 | připojení hadice na mléko k odkapávací misce |
| 4 | zásobník na prášek | 15 | odkapávací miska |
| 5 | sklopná páčka "Bean Select" | 16 | plech na postavení šálků |
| 6 | spařovací jednotka (vzadu za krytem) | 17 | plovák |
| 7 | páčka „Nastavení stupně mletí“ | 18 | nádoba na kávovou sedlinu (uvnitř) |
| 8 | 2komorová nádoba na kávová zrna | 19 | výškově nastavitelný výtok s 2 tryskami na kávu, 2 tryskami na mléko, 1 tryskou na horkou vodu, osvětlením šálku |
| 9 | nádoba na vodu | 20 | displej |
| 10 | zapínač/vypínač | | |
| 11 | síťový kabel se zasunovací přihrádkou na kabel | | |



- 1 Příprava espressa
- 2 Příprava Café Crème
- 3 Příprava Cappuccina
- 4 Příprava Latte Macchiato
- 5 Příprava mléčné pěny
- 6 Příprava horké vody
- 7 Příprava 2 nápojů současně (viz kapitola 5.3, strana 245)
- 8 Výběr osobního nastavení pro nápoje nebo příprava nápoje podle receptů (viz kapitola 6.2, strana 246)
- 9 Nastavení intenzity kávy (viz kapitola 5.4, strana 245)

2.1 Rozsah dodávky obsahuje

- kávová lžička s pomocným šroubem pro vodní filtr
- plastová nádoba na mléko nebo termónádoba na mléko vždy s hadicí na mléko nebo pouze hadice na mléko (v závislosti na modelu)
- vodní filtr
- testovací proužky pro stanovení tvrdosti vody

2.2 Odběrová tlačítka

Odběrová tlačítka reagují pouze při obsluze prstem.

Ne všechna odběrová tlačítka někdy svítí. Pouze svítící odběrová tlačítka mají v tomto okamžiku funkci.

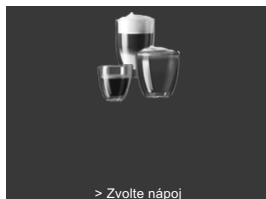
2.3 Zapínač/vypínač

Zapněte přístroj krátkým stisknutím "zapínače/vypínače". Během zahřívání přístroj provede proplachování. Dle možnosti postavte nádobku pod výtok.

Přístroj můžete vypnout stisknutím "zapínače/vypínače". Pokud přístroj nevypnete, se tento automaticky vypne po definované době vypnutí.

2.4 Indikace připravenosti k provozu

Po zapnutí nebo po opuštění všech podnabídek se na přístroji zobrazí indikace připravenosti k provozu. Nyní můžete připravovat nápoje nebo navigovat v nabídce.



2.5 "Otočný regulátor"

Pomocí "otočného regulátoru" můžete celkem jednoduše navigovat v nabídce.



Stiskněte "otočný regulátor" na déle než 2 sekundy pro vyvolání nabídky *Programy*.



Otočením "otočného regulátoru" můžete vybrat záznam.



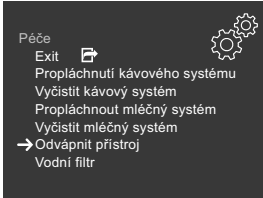
Výběr můžete potvrdit krátkým stisknutím tlačítka nebo můžete opustit nabídku, ve které nejsou žádné možnosti výběru.



Jakmile se v pravém horním rohu displeje rozsvítí výstražný trojúhelník, můžete se jeho krátkým stisknutím dostat do programů údržby.

Výběr nabídek je v tomto návodu k obsluze znázorněn vždy zkráceně

- Navigujte do nabídky *Údržba > Odvápňení*.



Pomocí tlačítka *Exit* můžete opustit nabídku a vyvolat indikaci připravenosti k provozu.

3 První kroky

3.1 Vybalení přístroje

Odstraňte obalový materiál, lepicí pásky a ochranné fólie z přístroje. Originální obal uschovejte.

Přístroj byl testován v závodě za účelem jeho bezchybné funkce. Proto se v přístroji mohou ještě nacházet stopy kávy a vody.

3.2 Postavení přístroje

- Postavte přístroj v suché místnosti.
- Postavte přístroj na stabilní, rovnou a suchou plochu. Plocha nesmí být horká. Přístroj nesmí stát v blízkosti umyvadel apod.
- Udržujte dostatečnou vzdálenost cca 10 cm od stěny a dalších předmětů. Vzdálenost směrem nahoru by měla být minimálně 20 cm.
- Síťový kabel položte tak, aby neprocházel hranami a nemohl se poškodit horkými povrchy.

3.3 Zapojení přístroje

Přístroj zapojte pouze do dle předpisů nainstalované zemnicí zásuvky s ochranným kontaktem. Zemnicí zásuvka s ochranným kontaktem musí být chráněna minimálně 10 A pojistkou.

3.4 První zapnutí přístroje

- Postavte nádobku pod výškově nastavitelný výtok. Vzdálenost mezi výtokem a nádobkou by měla být co nejmenší.
- Zapněte přístroj zapínačem/vypínačem.
- Spusťte setup krátkým stisknutím "Otočného regulátoru".
- Nastavte jazyk.
- Nastavte tvrdost vody. Tvrdost vody můžete zjistit pomocí přiloženého testovacího proužku. Dodržujte pokyny na testovacím proužku a údaje v tabulce v kapitole 8.10, strana 250.
- Vyjměte nádobu na vodu. Vypláchněte nádobu na vodu čistou vodou z vodovodu.
- Nalijte do nádoby na vodu čerstvou vodu z vodovodu a vsaďte ji. Dodržujte pokyny uvedené v kapitole 4.1, strana 243.
- Dejte kávová zrna do nádoby na kávová zrna. Dodržujte pokyny uvedené v kapitole 4.2, strana 244. Alternativně můžete dát do zásobníku na prášek kávový prášek. Dodržujte pokyny uvedené v kapitole 4.3, strana 244.
- Připravte první oba nápoje. Dodržujte pokyny uvedené v kapitole 5, strana 245.
- Po prvním uedení do provozu vylijte první dva nápoje.

4 Postup při přípravě nápoje

4.1 Nalítí vody z vodovodu

Kvalita vody z vodovodu velmi silně určuje chuť kávy. Do nádoby na vodu nalévejte pouze čerstvou, studenou, nesyčenou vodu z vodovodu. Měňte vodu z vodovodu denně. Dodržujte maximální hladinu naplnění.

4.2 Naplnění kávových zrn

2komorová nádoba na kávová zrna Vám umožní použít dva druhy kávových zrn. Sklopnou páčkou "Bean Select" můžete přepínat mezi komorami na kávová zrna.

Pozor! Mrazem sušená nebo karamelizovaná kávová zrna mohou mlýnek zalepit a ucpat. Také mletá káva může poškodit mlýnek.

Pražená kávová zrna ztrácí své aroma během několika dnů. Proto nedávejte do komory na kávová zrna příliš velké množství kávových zrn.

Pozor! V případě změny komory na kávová zrna zůstanou ještě v mlýnku zbytky jiného druhu kávových zrn. Následující dva kávové nápoje se ještě připraví se zbytky předchozího druhu kávových zrn. Osoby s nesnášenlivostí kofeinu by měly konzumovat až třetí kávový nápoj.

4.3 Naplnění kávového prášku

Své kávové nápoje můžete připravovat také s kávovým práškem.

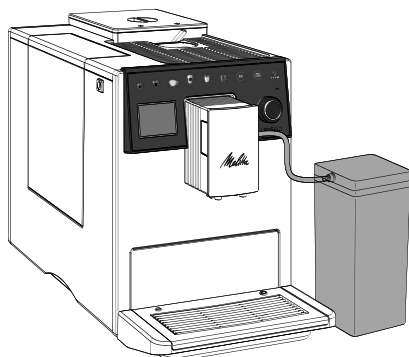
Pro dávkování použijte dodanou kávovou lžičku. Dejte do zásobníku na prášek jednu plnou kávovou lžičku kávového prášku.

Pozor! Instantní výrobky mohou zalepit a ucpat spařovací jednotku.

Pokud do 3 minut po otevření zásobníku na prášek nepřipravíte kávový nápoj, se přístroj přepne na provoz s kávovými zrny. Kávový prášek se poté vyhodí do nádoby na kávovou sedlinu.

4.4 Použití nádoby na mléko

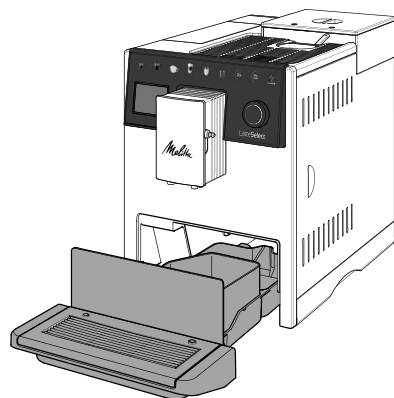
Pro přípravu mléčné pěny nebo teplého mléka můžete použít dodanou nádobu na mléko, ale také v obchodě běžné balení mléka (v závislosti na modelu).



Vždy používejte chlazené mléko. Nalijte do nádoby na mléko pouze tolik mléka, kolik hned spotřebujete. Nádobu na mléko můžete uchovávat v chladničce.

4.5 Vyprázdnění odkapávací misky a nádoby na kávovou sedlinu

Po zadaném počtu příprav Vás přístroj vyzve k vyprázdnění odkapávací misky a nádoby na kávovou sedlinu. Vyčnívající plovák Vám také ukáže, kdy je čas vyprázdnit odkapávací misku.



Odkapávací misku lze z přístroje vytáhnout směrem dopředu. Vždy vyprázdněte nejen odkapávací misku ale i nádobu na kávovou sedlinu. Poté nezapomeňte zatlačit odkapávací misku zpět do přístroje až na doraz. Pokud vyprázdníte odkapávací misku v případě, kdy přístroj není zapnutý, tak

přístroj tuto operaci nezaregistruje. Proto se může stát, že budete vyzváni k vyprázdnění, ačkoli odkapávací miska a nádoba na kávovou sedlinu nejsou ještě plné.

5 Příprava nápojů

Při přípravě dodržujte následující pokyny:

- Nádoba na vodu by měla být dostatečně naplněna. Je-li hladina příliš nízká, přístroj Vás vyzve k doplnění.
- V 2komorové nádobě na kávová zrna by mělo být vždy dostatečné množství kávových zrn. Přístroj Vás vyzve k opětovnému naplnění tehdy, až když v komoře na kávová zrna již nejsou žádná kávová zrna a mlýnek se vyprázdnil.
- Pro přípravu nápoje s mlékem se musí připojit naplněná nádoba na mléko nebo běžné balení mléka. Chybějící mléko přístroj nezobrazí.
- Nádobky pro nápoje by měly být dostatečně velké.
- Na displeji se musí zobrazit indikace připravenosti k provozu.
- Přípravu spustíte stisknutím příslušného odběrového tlačítka. Během přípravy sledujte oznamy na displeji.
- Přípravu můžete předčasně přerušit opětovným stisknutím odběrového tlačítka.
- Příprava se ukončí automaticky.
- Po přípravě nápoje s mlékem Vás přístroj vyzve ke spuštění programu *Propláchnutí měčného systému*. Můžete si však připravit další nápoje a program *Propláchnutí mléčného systému* spustit později. Pokud se do 5 sekund neprovede žádná obsluha, přístroj se přepne do indikace připravenosti k provozu bez spuštění programu.

5.1 Odběr horké vody na čaj

Pro různé druhy čaje si můžete zvolit vhodnou teplotu vody.

Stiskněte odběrové tlačítko „Horká voda“ déle než 2 sekundy a poté vyberte druh čaje ze seznamu. Podle Vašeho výběru přístroj použije vhodnou teplotu vody.

Pro spuštění odběru stiskněte "Otočný regulátor".

Nastavení se uloží a použije se při příštím odběru horké vody.

5.2 Příprava nápojů podle receptů

S přístrojem můžete připravovat ještě další nápojové speciality, jako je např. Americano.

Stiskněte tlačítko „my recipes“ na déle než 2 sekundy a poté vyberte recept ze seznamu. Pro spuštění přípravy stiskněte "Otočný regulátor".

5.3 Příprava dvou nápojů současně

Ze některých nápojů můžete připravovat současně dva šálky. K tomu účelu musíte nejprve stisknout tlačítko „2x“. Poté můžete buď stisknout odběrové tlačítko, nebo vybrat recept.

Nastavení platí pouze pro aktuální přípravu. Pokud do 30 sekund nepřipravíte žádný nápoj, přístroj se přepne do odběru pro jeden šálek.

Tlačítko „2x“ nelze použít pro horkou vodu. Tlačítko nelze také použít při použití kávového prášku.

5.4 Změna nastavení během přípravy

Ještě během přípravy můžete změnit intenzitu kávy a množství nápoje.

Intenzitu kávy můžete během mletí nastavit stisknutím tlačítka „Intenzita kávy“.

Množství nápoje můžete změnit otočením "otočného regulátoru".

Tato nastavení platí pouze pro aktuální přípravu.

5.5 Změna předchozích nastavení

Můžete změnit přednastavení intenzity kávy, množství nápoje a teploty.

Pro změnu např. intenzity kávy pro espresso, musíte přejít do nabídky *Odběrová tlačítka > Espresso > Intenzita kávy* navigieren a vybrat požadovanou intenzitu kávy.

Změněná přednastavení se uloží. Přednastavení však můžete kdykoli opět změnit.

5.6 Změna receptů

Přednastavení receptů můžete změnit.

Pro změnu např. intenzity kávy pro Ristretto, musíte navigovat do nabídky *Recepty > Ristretto > Intenzita kávy* a vybrat požadovanou intenzitu kávy.

Změněná přednastavení se uloží. Přednastavení však můžete kdykoli opět změnit.

6 Osobní nastavení – Profily

Funkce *Profily* Vám umožní uložit vlastní nastavení do uživatelského profilu až pro šest osob. Tím můžete uspokojit Vaše individuální obluby, pokud jde o intenzitu kávy, množství nápoje a teplotu.

6.1 Nastavení uživatelského profilu

V nabídce *Profily* je nastaveno 6 uživatelských profilů s předdefinovanými uživatelskými jmény. Uživatelské jméno můžete kdykoli změnit.

- V nabídce *Profily* vyberte uživatelské jméno a poté vyberte *Změnit jméno*.
- Pomocí "otočného regulátoru" zadejte nové uživatelské jméno.

Po zadání nového uživatelského jména se automaticky zobrazí uživatelský profil.

Můžete zobrazit a skrýt uživatelské profily. Zobrazí se Vám pouze uživatelské profily, které potřebujete.

- K zobrazení nebo skrytí uživatelského profilu, navigujte do nabídky *Profily > Uživatelské jméno > Zobrazit/Skrýt*.

6.2 Výběr osobních nastavení

Jakmile je nastaven uživatelský profil, můžete u každého nápoje zvolit osobní nastavení pro intenzitu kávy, množství nápoje a teplotu.

Chcete-li např. vybrat množství nápoje pro cappuccino, musíte přejít do nabídky *Profily > Uživatelské jméno > Cappuccino > Množství kávy* a vybrat požadované množství nápoje.

Osobní nastavení se uloží. Nastavení však můžete kdykoli změnit.

6.3 Příprava nápojů s osobním nastavením

Pro přípravu nápoje pomocí funkce *Profily*, musíte stisknout tlačítka "my recipes" tak často, dokud se nezobrazí požadovaný uživatel. Zobrazí se pouze uživatelské profily, které jsou viditelné (viz kapitola 6.1 *Nastavení uživatelského profilu* na straně 246).

Přípravu spustíte stisknutím příslušného odběrového tlačítka.

Pokud do 30 sekund nepřipravíte žádný nápoj, se přístroj přepne do indikace připravenosti k provozu.

Funkce *Profily* můžete kdykoliv opustit stisknutím tlačítka "my recipes" tak často, dokud se neobjeví indikace připravenosti k provozu

7 Základní nastavení

7.1 Jazyk

Jazyk displeje můžete změnit v nabídce *Nastavení > Jazyk*.

7.2 Režim úspory energie

Režim úspory energie způsobí snížení teploty ohřevu a vypne osvětlení.

V nabídce *Nastavení > Režim úspory energie* můžete nastavit, po jaké době by se přístroj měl přepnout do režimu úspory energie. Můžete vybrat definované hodnoty mezi 3 minutami a 4 hodinami.

Funkci nemůžete deaktivovat. Nejpozději po 4 hodinách bez obsluhy se přístroj přepne do režimu úspory energie.

Pokud je přístroj v režimu úspory energie, můžete jej "probudit" krátkým stisknutím "otočného regulátoru".

7.3 Automatické vypnutí

Pokud přístroj delší dobu neobsluhujete, tak se tento po uplynutí nastavené doby automaticky vypne.

V nabídce *Nastavení* > *Auto OFF* můžete nastavit, po jaké době by se měl přístroj vypnout. Můžete vybrat definované hodnoty mezi 9 minutami a 8 hodinami.

Funkci nemůžete deaktivovat. Nejpozději po 8 hodinách bez obsluhy se přístroj vypne.

7.4 Vypínací proplachování

Při zapnutí a vypnutí přístroj provede proplachování.

V nabídce *Nastavení* > *Vypínací proplachování* můžete vypínací proplachování deaktivovat nebo znovu aktivovat.

Trvale deaktivovat vypínací proplachování se nedoporučuje.

7.5 Tovární nastavení

V nabídce *Nastavení* > *Tovární nastavení* můžete resetovat přístroj na tovární nastavení. Přitom se ztratí veškerá osobní nastavení včetně nastaveních v nabídce *Profily*.

7.6 Nabídky Statistika a Systém

V nabídce *Statistika* obdržíte informace o počtu připravených nápojů.

V nabídce *Systém* obdržíte informace o verzi software. Navíc máte také přístup k funkci odpařování (viz kapitola 9, strana 250).

7.7 Stupeň mletí

Stupeň mletí, s nímž jsou kávová zrna mletá, má vliv na chuť kávy. Čím jemnější je stupeň mletí nastaven, tím silnější je káva.

Stupeň mletí byl optimálně nastaven v závodě. Změňte nastavení stupně mletí nejdříve po 100 odběrech kávy (přibližně po 1 měsíci, v závislosti na spotřebě kávy).

Pomocí páčky "Nastavení stupně mletí" na zadní straně přístroje můžete stupeň mletí optimálně nastavit.

Nenastavte příliš jemný stupeň mletí. Stupeň mletí je optimálně nastaven, když káva vytéká rovnoměrně z výtoku a vznikne jemná, hustá Crema.

8 Péče a údržba

Pravidelná údržba a pravidelné čištění přístroje zaručuje konzistentní vysokou kvalitu Vašich nápojů..

Pravidelně čistěte všechny části a povrchy, které přicházejí do styku s kávou, zrna, mlékem a vodou.

Pozor! Nevhodné čisticí prostředky mohou přístroj poškodit. Používejte výhradně doporučené čisticí prostředky.

8.1 Čištění povrchu

K čištění povrchů použijte měkký vlhký hadřík a trochu čisticího prostředku. Vnější znečištění byste měli okamžitě odstranit.

Po vyprázdnění odkapávací misky a nádoby na kávovou sedlinu tyto musíte umýt a případně vyčistit měkkým vlhkým hadříkem a trochou mycího prostředku.

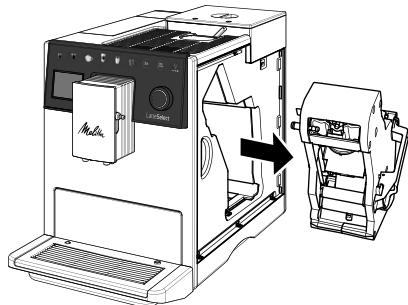
Zbytky z kávových zrn v 2komorové nádobě na kávová zrna lze odstranit měkkým hadříkem. Hadřík musí být suchý.

8.2 Čištění spařovací jednotky

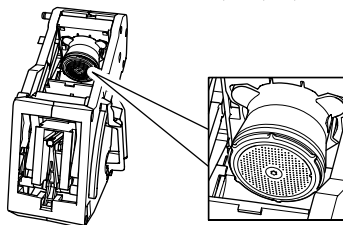
Spařovací jednotku byste měli vyčistit každý týden.

- Sejměte kryt sáhnutím do zapuštěné rukojeti a odtažením krytu na stranu.

- Stiskněte a podržte červenou páčku za rukojeť spařovací jednotky a otáčejte rukojetí ve směru hodinových ručiček, dokud nezaskočí na doraz.
- Vytáhněte spařovací jednotku tažením za rukojeť z přístroje.



- Spařovací jednotku důkladně opláchněte jako celek pod tekoucí vodou ze všech stran. Dbejte zejména na to, aby se v sítku nenacházely zbytky kávy.

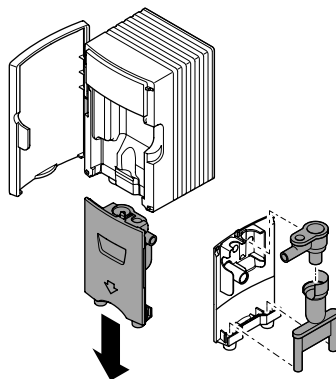


- Nechte spařovací jednotku okapat.
- Měkkým, suchým hadříkem odstraňte zbytky kávy z ploch uvnitř přístroje.
- Zasuňte spařovací jednotku do přístroje. Stiskněte a podržte červenou páčku za rukojeť spařovací jednotky a otáčejte rukojetí proti směru hodinových ručiček, dokud nezaskočí na doraz.
- Nasaďte opět kryt tak, aby zaskočil.

8.3 Čištění mléčné jednotky


Ve zbytkovém mléce se mohou během několika dní vytvořit zdraví škodlivé bakterie. Mléčnou jednotku, hadičku na mléko a nádobu na mléko byste proto měli pravidelně vyčistit a vymýt.


- Stáhněte hadičku na mléko z výtoku a vytáhněte ji z nádoby na mléko.
- Rozeberte mléčnou jednotku.



- Sejměte stoupačí trubku a těsnění z víka nádoby na mléko.
- Omyjte všechny jednotlivé části teplou vodou. Použijte měkký, vlhký hadřík a mycí prostředek na nádobí.
- Mléčnou jednotku opět složte dohromady. Dbejte na to, abyste mléčnou jednotku při montáži zatlačili nahoru až na doraz.

8.4 Rychlé spuštění programů údržby

 Jakmile se v pravém horním rohu displeje rozsvítí výstražný trojúhelník, přístroj Vás vyzve ke spuštění programu údržby.

 K přímému spuštění programu údržby stiskněte během 5 sekund krátce "otočný regulátor".

Pokud se do 5 sekund neprovede žádná obsluha, přístroj se přepne do indikace připravenosti k provozu a můžete připravovat další nápoje. Na displeji však nadále svítí výstražný trojúhelník.

Když se zobrazí indikace připravenosti k provozu a svítí-li výstražný trojúhelník, můžete přímo vstoupit do nabídky údržby. K tomu krátce stiskněte „otočný regulátor“. Otevře se nabídka údržby a zobrazí se všechny programy údržby, které je třeba provést. Tyto můžete přímo spustit.

8.5 Program *Propláchnutí kávového systému*

Programem *Propláchnutí kávového systému* se propláchnou vnitřní části kávového systému a trysky na výtok.

Program můžete vyvolat navigováním do nabídky *Údržba > Propláchnutí kávového systému*

Před spuštěním propláchnutí postavte nádobku pod výtok. Během propláchnutí se proplachovací voda odvede z vnitřního prostoru do odkapávací misky.

8.6 Program *Propláchnutí mléčného systému*

Po přípravě nápoje s mlékem Vás přístroj vyzve ke spuštění programu *Propláchnutí mléčného systému*.

Program můžete také kdykoli vyvolat tak, že navigujete do nabídky *Údržba > Propláchnutí mléčného systému*.

8.7 Program *Čištění mléčného systému*

Programem *Čištění mléčného systému* se mléčný systém propláchne a vyčistí. Program byste měli nechat proběhnout každý týden při přípravě nápojů s mlékem.

Používejte výhradně čistič mléčných systémů Melitta® Perfect Clean pro zcela automatické kávovary. Dodržujte pokyny na obalu čističe mléčných systémů.

Jako záchytnou nádobu použijte nádobu na kávovou sedlinu. Program trvá cca 3 minuty a neměl by se přerušit.

Program můžete vyvolat navigováním do nabídky *Údržba > Čištění mléčného systému*.

8.8 Program *Čištění kávového systému*

Programem *Čištění kávového systému* se odstraní všechny zbytky a zbytky z kávového oleje. Program byste měli nechat proběhnout každé dva měsíce nebo když Vás k tomu přístroj vyzve. Předtím byste však měli vyčistit spařovací jednotku a

plochy uvnitř přístroje (viz kapitola 8.2, strana 247).

Používejte výhradně čisticí tablety Melitta® Perfect Clean pro zcela automatické kávovary. Dodržujte pokyny na obalu čisticích tablet.

Pozor! Čisticí prostředek způsobuje podráždění očí. Po náhodném kontaktu vypláchněte oči čistou vodou po dobu několika minut. V případě přetrvávajících obtíží vyhledejte lékaře.

Jako záchytnou nádobu použijte nádobu na kávovou sedlinu. Program trvá cca. 20 minut a neměl by se přerušit.

Program můžete vyvolat navigováním do nabídky *Údržba > Čištění kávového systému*.

8.9 Program *Odvápnit přístroj*

Pomocí programu *Odvápnit přístroj* se odstraní usazeniny vodního kamene. Program byste měli nechat proběhnout každé tři měsíce nebo když Vás k tomu přístroj vyzve.

Během odstraňování vodního kamene nesmí být v nádrži na vodu žádný vodní filtr. Pokud používáte vodní filtr, musíte jej před odstraněním vodního kamene vyjmout (viz kapitola 8.11, strana 250).

Používejte výhradně tekutý odvápnovač Melitta® Anti Calc pro zcela automatické kávovary. Dodržujte pokyny na obalu odvápnovacího prostředku.

Pozor! Odvápnovací prostředek způsobuje podráždění očí. Po náhodném kontaktu vypláchněte oči čistou vodou po dobu několika minut. V případě přetrvávajících obtíží vyhledejte lékaře.

Jako záchytnou nádobu použijte nádobu na kávovou sedlinu. Program trvá cca 15 minuty a neměl by se přerušit.

Program můžete vyvolat navigováním do nabídky *Údržba > Odvápnit přístroj*.

Po odvápnění nádrž na vodu důkladně vypláchněte a nalijte do ní čerstvou vodu z vodovodu.

8.10 Nastavit tvrdost vody

Tvrdost vody z vodovodu ovlivňuje, jak často musíte přístroj odvápnovat. Čím je tvrdší voda z vodovodu, tím častěji musíte vykonat program *Odvápnit přístroj*.

Zjistěte tvrdost vody pomocí přiloženého testovacího proužku. Dodržujte pokyny na testovacím proužku a v následující tabulce.

Tvrdost vody můžete nastavit tak, že navigujete do nabídky *Nastavení > Tvrdost vody*.

| Tvrdost vody | °d | °e | °f |
|--------------|----------|----------|----------|
| měkká | 0 až 10 | 0 až 13 | 0 až 18 |
| střední | 10 až 15 | 13 až 19 | 18 až 27 |
| tvrdá | 15 až 20 | 19 až 25 | 27 až 36 |
| velmi tvrdá | > 20 | > 25 | > 36 |

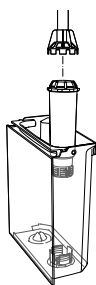
8.11 Použití vodního filtru

Použitím vodního filtru se prodlouží životnost Vašeho přístroje. Vodní filtr odfiltruje vápno a jiné škodlivé látky z vody z vodovodu.

Pokud používáte vodní filtr a pravidelně ho vyměňujete, musíte přístroj pouze jednou ročně odvápnit. Zadání je založeno na průměru šest kávových nápojů s vždy 120 ml denně a 6 výměnami filtru za rok.

Používejte výhradně filtrační patrony Melitta® Pro Aqua pro zcela automatické kávovary. Dodržujte pokyny na obalu filtrační patrony.

Pomocí šroubovací pomůcky zašroubujte nebo vyšroubujte vodní filtr do nebo z nádoby na vodu.



Vložení vodního filtru

Vyměňte vodní filtr, pokud budete k tomu přístrojem vyzváni. Jako záchytnou nádobu použijte nádobu na kávovou sedlinu.

- Vložte nový vodní filtr na několik minut do nádoby s čerstvou vodou z vodovodu.
- Navigujte do nabídky *Údržba > Filtr > Vložení filtru*.

Výměna vodního filtru

Jako záchytnou nádobu použijte nádobu na kávovou sedlinu.

- Navigujte do nabídky *Údržba > Filtr > Výměna filtru*.

Odstranění vodního filtru

- Navigujte do nabídky *Údržba > Filtr > Vyjmutí filtru*.
- Poté nastavte tvrdost vody (viz kapitola 8.10, strana 250).

9 Odpařování

Během odpařování se zbývající voda odstraní z přístroje. Pokud přístroj nebudete delší dobu používat, nebo chcete-li jej přepravovat nebo pokud hrozí nebezpečí mrazu, měli byste přístroj nechat odpařit.

Pokud je vložen vodní filtr, musíte jej nejprve vyjmout z nádoby na vodu.

- Postavte nádobku pod výtok.
- Navigujte do nabídky *Systém > Odpařit*.

Po odpaření se přístroj vypne.

Vodní filtr uchovávejte v nádobě s vodou z vodovodu v chladničce, aby po delší dobu nestal suchý.

10 Přeprava

Dle možnosti přepravujte přístroj v originálním balení.

Volné části nesmíte připevňovat lepicí páskou nebo balicí páskou, protože zbytky lepidla je obtížné odstranit.

V případě odeslání přístroje do servisních středisek společnosti Melitta není nutné

zaslat plech na šálky. Tím zabráníte škrábancům způsobených dopravou.

Před přepravou přístroje musí provést následující činnosti:

- Přístroj odpařte (viz kapitola 9, strana 250).
- Vyprázdněte odkapávací misku a nádobu na kávovou sedlinu.
- Vyprázdněte nádobu na vodu.
- Vyprázdněte 2komorovou nádobu na kávová zrna.
- Přístroj vyčistěte (viz kapitola 8, strana 247).
- Přístroj zabalte.

11 Likvidace



Přístroje, označené tímto symbolem, podléhají evropské směrnici č. 2012/19/ES pro stará elektrická a elektronická zařízení (WEEE).

Elektrické přístroje nepatří do domácího odpadu. Zlikvidujte přístroj ekologickým způsobem pomocí vhodných sběrných systémů.

12 Technické údaje

| Technické údaje | |
|---------------------------------|----------------------------------|
| Provozní napětí | 220 V až 240 V, 50 Hz |
| Příkon | maximálně 1400 W |
| Tlak čerpadla | staticky maximálně 15 barů |
| Rozměry | |
| Šířka | 255 mm |
| Výška | 351 mm |
| Hloubka | 475 mm |
| Kapacita | |
| 2komorová nádoba na kávová zrna | 2 × 135 g |
| Nádoba na vodu | 1,8 l |
| Hmotnost (čistá) | 9,25 kg |
| Okolní podmínky | |
| Teplota | 10 °C až 32 °C |
| Relativní vlhkost | 30 % až 80 % (bez kondenzace) |

13 Poruchy

Pokud se níže uvedenými opatřeními poruchy neodstraní nebo jestliže se vyskytnou další poruchy, kontaktujte poradenskou horkou linku.

Telefonní čísla (místní sazba) najdete na víku nádoby na vodu nebo na internetových stránkách v servisní oblasti.

| Porucha | Příčina | Opatření |
|---|--|--|
| Káva z výtoků vytéká pouze po kapkách. | Stupeň mletí je příliš jemný. | <ul style="list-style-type: none"> ▪ Nastavit hrubší stupeň mletí (viz kapitola 7.7, strana 247). |
| | Přístroj je znečištěn. | <ul style="list-style-type: none"> ▪ Vyčistit spařovací jednotku (viz kapitola 8.2, strana 247). ▪ Provést program <i>Čištění kávového systému</i> (viz kapitola 8.8, strana 249). |
| | Přístroj je zanesen vodním kamenem. | <ul style="list-style-type: none"> ▪ Odvápnit přístroj (viz kapitola 8.9, strana 249). |
| Káva neprotéká. | Nádoba na vodu není naplněna nebo není vsazená správně. | <ul style="list-style-type: none"> ▪ Naplnit nádobu na vodu a dbát na její správné umístění (viz kapitola 4.1, strana 243). |
| | Spařovací jednotka je ucpaná. | <ul style="list-style-type: none"> ▪ Vyčistit spařovací jednotku (viz kapitola 8.2, strana 247). |
| Mlýnek nesemele kávová zrna. | Kávová zrna nepadají do mlýnku. | <ul style="list-style-type: none"> ▪ Lehce klepnout na 2komorovou nádobu na kávová zrna. ▪ Vyčistit 2komorovou nádobu na kávová zrna. |
| | Sklopná páčka "Bean Select" je ve svislé poloze. | <ul style="list-style-type: none"> ▪ Nastavit sklopnou páčku doleva nebo doprava. |
| | Kávová zrna jsou příliš mastná. | <ul style="list-style-type: none"> ▪ Použít jiná kávová zrna. |
| | Cizí tělesa v mlýnku. | <ul style="list-style-type: none"> ▪ Kontaktovat poradenskou linku. |
| Indikace <i>Naplnit kávová zrna</i> , i když je 2komorová nádoba na kávová zrna naplněna. | Kávová zrna nepadají do mlýnku. Ve spařovací jednotce jsou nedostatečně semletá kávová zrna. | <ul style="list-style-type: none"> ▪ Lehce klepnout na 2komorovou nádobu na kávová zrna. ▪ Stisknout odběrové tlačítko. |
| Hlasité zvuky mlýnku. | Cizí tělesa v mlýnku. | <ul style="list-style-type: none"> ▪ Kontaktovat poradenskou linku. |
| Spařovací jednotku nelze po jejím vyjmutí opět nasadit. | Spařovací jednotka není správně zablokovaná. | <ul style="list-style-type: none"> ▪ Kontrola, zda rukojeť zablokování spařovací jednotky správně zaskočila (viz kapitola 8.2, strana 247). |
| | Pohon není ve správné poloze. | <ul style="list-style-type: none"> ▪ Stiskněte tlačítko „Intenzita kávy“ a podržte ho stisknuté. Stiskněte dodatečně "zapínač/vypínač" na déle než 2 sekundy. Tlačítka opět pusťte. Poté přístroj provede inicializaci. |
| Zobrazení <i>Chyba systému</i> na displeji. | Chyba softwaru. | <ul style="list-style-type: none"> ▪ Přístroj vypnout a opět zapnout. ▪ Kontaktovat poradenskou linku. |

Obsah

| | | | | | |
|-----|---|-----|------|--|-----|
| 1 | Pre Vašu bezpečnosť..... | 254 | 7 | Základné nastavenia | 260 |
| 1.1 | Použitie podľa určenia..... | 254 | 7.1 | Jazyk..... | 260 |
| 1.2 | Nebezpečenstvo spôsobené elektrickým prúdom..... | 254 | 7.2 | Režim úspory energie..... | 260 |
| 1.3 | Nebezpečenstvo popálenia a obarenia | 254 | 7.3 | Automatické vypnutie..... | 261 |
| 1.4 | Všeobecná bezpečnosť | 254 | 7.4 | Vypínacie preplachovanie..... | 261 |
| 1.5 | Deti | 254 | 7.5 | Nastavenie zo závodu..... | 261 |
| 2 | Prehľad prístroja..... | 255 | 7.6 | Ponuky Štatistika a Systém | 261 |
| 2.1 | Do rozsahu dodávky patrí..... | 256 | 7.7 | Stupeň mletia | 261 |
| 2.2 | Odberové tlačidlá..... | 256 | 8 | Starostlivosť a údržba | 261 |
| 2.3 | Tlačidlo "zap/vyp" | 256 | 8.1 | Čistenie povrchov | 261 |
| 2.4 | Ukazateľ pripravenosti na prevádzku | 256 | 8.2 | Čistenie sparovacej jednotky..... | 261 |
| 2.5 | "Otočný regulátor" | 256 | 8.3 | Čistenie mliečnej jednotky | 262 |
| 3 | Prvé kroky | 257 | 8.4 | Rýchle spustenie programov údržby | 262 |
| 3.1 | Vybalenie prístroja | 257 | 8.5 | Program Prepláchnutie kávového systému | 263 |
| 3.2 | Postavenie prístroja | 257 | 8.6 | Program Prepláchnutie mliečneho systému | 263 |
| 3.3 | Zapojenie prístroja | 257 | 8.7 | Program Čistenie mliečneho systému | 263 |
| 3.4 | Prvé zapnutie prístroja | 257 | 8.8 | Program Čistenie kávového systému | 263 |
| 4 | Príprava nápoja..... | 257 | 8.9 | Program Odvápnit prístroj | 263 |
| 4.1 | Naliatie vody z vodovodu..... | 257 | 8.10 | Nastavenie tvrdosti vody..... | 264 |
| 4.2 | Naplnenie kávových zŕn | 258 | 8.11 | Použitie vodného filtra | 264 |
| 4.3 | Naplnenie kávového prášku..... | 258 | 9 | Odparenie | 264 |
| 4.4 | Použitie nádoby na mlieko | 258 | 10 | Doprava..... | 265 |
| 4.5 | Vyprázdnenie odkvapkávacej misky a nádoby na kávovú usadeninu..... | 258 | 11 | Likvidácia | 265 |
| 5 | Príprava nápojov..... | 259 | 12 | Technické údaje | 265 |
| 5.1 | Odber horúcej vody na čaj..... | 259 | 13 | Poruchy | 266 |
| 5.2 | Príprava nápojov podľa receptov | 259 | | | |
| 5.3 | Súčasná príprava dvoch nápojov | 259 | | | |
| 5.4 | Zmena nastavení počas prípravy | 259 | | | |
| 5.5 | Zmena prednastavení..... | 260 | | | |
| 5.6 | Zmena receptov | 260 | | | |
| 6 | Osobné nastavenia – Profily..... | 260 | | | |
| 6.1 | Nastavenie užívateľského profilu | 260 | | | |
| 6.2 | Výber osobných nastavení..... | 260 | | | |
| 6.3 | Príprava nápojov s osobným nastavením | 260 | | | |

1 Pre Vašu bezpečnosť

1.1 Použitie podľa určenia

Prístroj je určený na používanie v domácnostiach na prípravu kávových nápojov a na ohrievanie mlieka a vody.

Akékoľvek iné použitie sa považuje za nesprávne a môže mať za následok zranenie osôb a hmotné škody.

1.2 Nebezpečenstvo spôsobené elektrickým prúdom

Prístroj používajte iba vtedy, ak je v technicky bezchybnom stave.

Ak je prístroj alebo sieťový kábel poškodený, hrozí nebezpečenstvo ohrozenia života v dôsledku úrazu elektrickým prúdom. Potom prístroj nesmiete používať, ale musíte ho nechať opraviť výrobcom, zákazníckou službou alebo servisným partnerom.

Prístroj nesmiete ponárať do vody. Sieťový kábel a sieťová zástrčka nesmú prísť do kontaktu s vodou.

Prístroj nesmiete ponárať do vody. Sieťový kábel a sieťová zástrčka nesmú prísť do kontaktu s vodou.

Odpojte prístroj od napájania prúdom, keď ho necháte dlhšie bez dozoru.

1.3 Nebezpečenstvo popálenia a obarenia

Unikajúce kvapaliny a pary môžu byť veľmi horúce.

Dýzy na výtoku sú tiež veľmi horúce.

1.4 Všeobecná bezpečnosť

Prístroj nesmiete prevádzkovať v skrini ani v nadmorských výškach nad 2000 m.

Počas prevádzky nesmiete siahať do prístroja.

Nesmiete otvárať kryt ani inak manipulovať s prístrojom a jeho príslušenstvom.

1.5 Deti

Deti sa s prístrojom nesmú hrať.

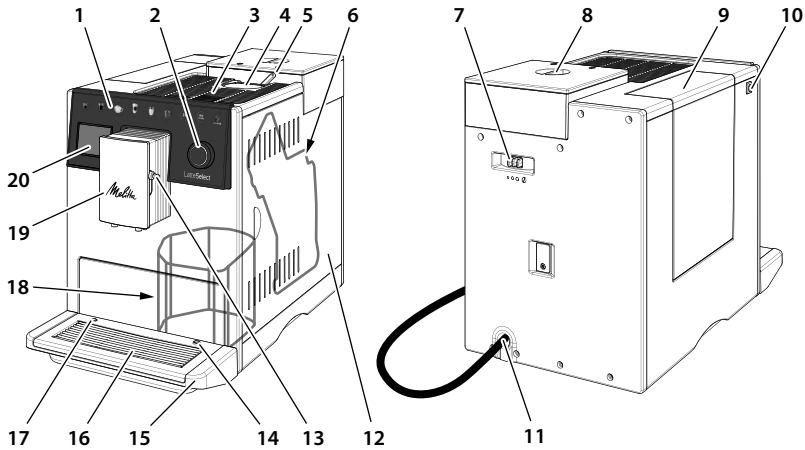
Deti mladšie ako 8 rokov sa nesmú zdržiavať v blízkosti prístroja.

Tento prístroj môžu používať deti staršie ako 8 rokov a osoby so zníženými fyzickými, zmyslovými alebo mentálnymi schopnosťami alebo s nedostatkom skúseností a znalostí, iba ak sú pod dohľadom alebo boli poučené o bezpečnom používaní prístroja a rozumeli nebezpečenstvám, ktoré vyplývajú z používania prístroja.

Čistenie a údržbu nesmú vykonávať deti mladšie ako 8 rokov. Deti staršie ako 8 rokov

musia byť počas čistenia a údržby pod dohľadom.

2 Prehľad prístroja



- 1 odberové tlačidlá
- 2 "otočný regulátor"
- 3 plocha na predhrievanie šálky s plechom z nehrdzavejúcej ocele (v závislosti od modelu)
- 4 šachta na prášok
- 5 sklopná páčka "Bean Select"
- 6 sparovacia jednotka (vzadu za krytom)
- 7 páčka „Nastavenie stupňa mletia“
- 8 2komorová nádoba na zrná
- 9 nádržka na vodu
- 10 tlačidlo "zap/vyp"

- 11 sieťový kábel s priehradkou na kábel
- 12 kryt
- 13 pripojenie hadičky na mlieko na výtok
- 14 pripojenie hadičky na mlieko na odkvapkávacej miske
- 15 odkvapkávacia miska
- 16 plech na postavenie šálok
- 17 plavák
- 18 nádoba na kávovú usadeninu (vo vnútri)
- 19 výškovo nastaviteľný výtok s 2 dýzami na kávu, 2 dýzy na mlieko, 1 dýza na horúcu vodu, osvetlenie šálok
- 20 displej



- 1 Príprava espresso
- 2 Príprava Café Crème
- 3 Príprava Cappuccina
- 4 Príprava Latte Macchiato
- 5 Príprava mliečnej peny
- 6 Príprava horúcej vody
- 7 Súčasná príprava 2 nápojov (pozri kapitolu 5.3, strana 259)
- 8 Výber osobných nastavení pre nápoje alebo príprava nápojov podľa receptov (pozri kapitolu 6.2, strana 260)
- 9 Nastavenie intenzity kávy (pozri kapitolu 5.4, strana 259)

2.1 Do rozsahu dodávky patrí

- kávová lyžička so skrutkovacou pomôckou pre vodný filter
- nádoba na mlieko z umelej hmoty alebo termálna nádoba na mlieko, každá s hadičkou na mlieko alebo iba s hadičkou na mlieko (v závislosti od modelu)
- vodný filter
- testovacie pružky na určenie tvrdosti vody

2.2 Odberové tlačidlá

Odberové tlačidlá reagujú iba vtedy, ak sú ovládané prstom.

Niekedy svietia nie všetky odberové tlačidlá. V momente majú funkciu iba svietiace odberové tlačidlá.

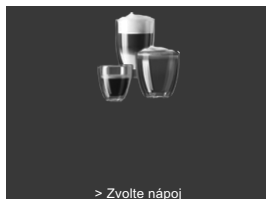
2.3 Tlačidlo „zap/vyp“

Zapnite prístroj stlačením tlačidla „zap/vyp“. Počas zohrievania prístroja, prístroj vykoná prepláchnutie. Podľa možnosti postavte pod výtok nádobu.

Prístroj môžete vypnúť stlačením tlačidla „zap/vyp“. Ak prístroj nevypnete, tak sa tento automaticky vypne po definovanom čase vypnutia.

2.4 Ukazateľ pripravenosti na prevádzku

Po zapnutí alebo po opustení všetkých podmenu sa na prístroji zobrazí ukazateľ pripravenosti na prevádzku. Teraz môžete pripravovať nápoje alebo navigovať v ponuke.



2.5 "Otočný regulátor"

Pomocou "Otočného regulátora" môžete navigovať celkom jednoducho v ponuke.



Stlačte "Otočný regulátor" na dlhšie ako 2 sekundy na vyvolanie ponuky *Programy*.



Otáčaním "Otočného regulátora" môžete vybrať záznam.



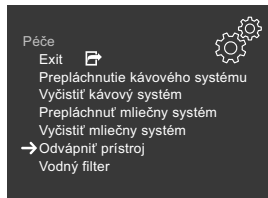
Výber môžete potvrdiť krátkym stlačením tlačidla alebo opustiť ponuku, v ktorej nie sú žiadne možnosti výberu.



Hneď ako sa v pravom hornom rohu displeja rozsvieti výstražný trojuholník, sa krátkym stlačením dostanete do programov údržby.

Výber ponuky je v tomto návode na obsluhu vždy uvedený v skrátenej forme:

- Navigujte do ponuky *Údržba > Odvápnenie*.



Tlačidlom *Exit* môžete opustiť ponuku a vyvolať zobrazenie pripravenosti na prevádzku.

3 Prvé kroky

3.1 Vybalenie prístroja

Odstráňte z prístroja obalový materiál, lepiace pásky a ochranné fólie. Uschovajte si originálne balenie.

V návode bola testovaná bezchybná funkcia prístroja. Preto sa v prístroji môžu nachádzať ešte zvyšky kávy a vody.

3.2 Postavenie prístroja

- Prístroj postavte v suchej miestnosti.
- Prístroj postavte na stabilný, rovný a suchý povrch. Plocha nesmie byť horúca. Prístroj nesmie stáť v blízkosti umývadiel alebo podobne.
- Dodržiavajte dostatočnú vzdialenosť približne 10 cm od steny a iných predmetov. Vzdialenosť nahor by mala byť minimálne 20 cm.
- Sieťový kábel položte tak, aby nebol vedený cez hrany a nemohol sa poškodiť horúcimi povrchmi.

3.3 Zapojenie prístroja

Prístroj zapojte iba do zásuvky s ochranným kontaktom, nainštalovanej podľa predpisu. Zásuvka s ochranným kontaktom musí byť chránená poistkou s minimálne 10 A.

3.4 Prvé zapnutie prístroja

- Pod výtok, ktorý možno nastaviť do výšky, postavte nádobu. Vzdialenosť medzi výtokom a nádobou by mala byť čo najmenšia.
- Zapnite prístroj tlačidlom "zap/vyp".
- Spustíte setup krátkym stlačením "Otočeného regulátora".
- Nastavte jazyk.
- Nastavte tvrdosť vody. Tvrdosť vody môžete zistiť pomocou priloženého testovacieho prúžku. Postupujte podľa pokynov na testovacom prúžku a podľa informácií v tabuľke v kapitole 8.10, strana 264.
- Odoberte nádržku na vodu. Vypláchnite ju čistou vodou z vodovodu.
- Nalite do nádržky na vodu čerstvú, studenú vodu z vodovodu a vložte ju do prístroja. Dodržiavajte pokyny uvedené v kapitole 4.1, strana 257.
- Do nádoby na zrná dajte kávové zrná. Dodržiavajte pokyny uvedené v kapitole 4.2, strana 258. Alternatívne môžete dať do šachty na prášok kávový prášok. Dodržiavajte pokyny uvedené v kapitole 4.3, strana 258.
- Pripravte prvé oba nápoje. Dodržiavajte pokyny uvedené v kapitole 5, strana 259.
- Po prvom uvedení do prevádzky vylite prvé dve šálky kávy.

4 Príprava nápoja

4.1 Naliatie vody z vodovodu

Kvalita vody z vodovodu veľmi silne určuje chuť kávy. Do nádržky na vodu nalite iba čerstvú, studenú, nesýtenú vodu z vodovodu. Vodu z vodovodu vymieňajte denne. Dodržiavajte maximálnu hladinu naplnenia.

4.2 Naplnenie kávových zŕn

2komorová nádoba na kávové zrná Vám umožňuje používať dva druhy kávových zŕn. Pomocou sklopnej páčky "Bean Select" zmeníte komoru na kávové zrná.

Pozor! Mrazom sušené alebo karamelizované kávové zrná môžu zalepiť a upchať mlynček. Mlynček môže poškodiť aj mletá káva.

Pražené kávové zrná stratia svoju arómu za niekoľko dní. Preto nedávajte príliš veľa kávových zŕn do komory na zrná.

Pozor! Pri výmene komory na kávové zrná zostanú niektoré ďalšie kávové zrná v mlynčeku. Nasledujúce dva kávové nápoje sa ešte pripravia zo zvyškov predchádzajúceho druhu kávy. Osoby s intoleranciou na kofeín by mali konzumovať až tretí kávový nápoj.

4.3 Naplnenie kávového prášku

Na prípravu Vašich kávových nápojov môžete použiť aj kávový prášok.

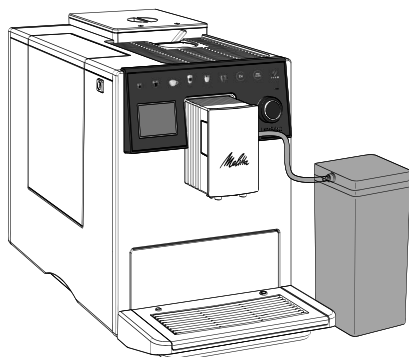
Na dávkovanie použite dodanú kávovú lyžičku. Do šachty na prášok dajte maximálne jednu kávovú lyžičku kávového prášku.

Pozor! Instantné výrobky môžu zalepiť a upchať sparovaciu jednotku.

Ak do 3 minút od otvorenia šachty na prášok nepripravíte žiadny kávový nápoj, tak sa prístroj prepne na prevádzku s kávovými zrnami. Kávový prášok sa potom vyhodí do nádoby na kávovú usadeninu.

4.4 Použitie nádoby na mlieko

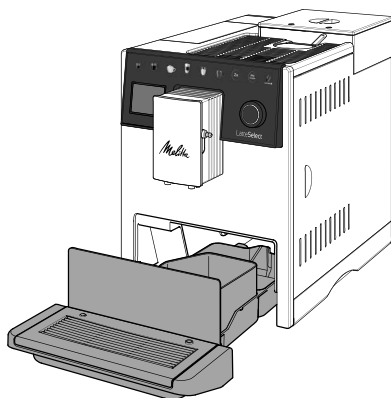
Na prípravu mliečnej peny alebo teplého mlieka môžete použiť dodanú nádobu na mlieko, ale môžete použiť aj bežne dostupné balenie mlieka (v závislosti od modelu).



Vždy používajte chladené mlieko. Do nádoby na mlieko nalite iba také množstvo mlieka, ktoré ihneď spotrebujete. Nádobu na mlieko môžete skladovať v chladničke.

4.5 Vyprázdnenie odkvapkávacej misky a nádoby na kávovú usadeninu

Po zadanom počte príprav Vás prístroj vyzve na vyprázdnenie odkvapkávacej misky a nádoby na kávovú usadeninu. Vyčnievajúci plavák Vám tiež ukáže, kedy je potrebné vyprázdniť odkvapkávaciu misku.



Odkvapkávaciu misku možno vytiahnuť z prístroja smerom dopredu. Vždy vyprázdnite nielen odkvapkávaciu misku ale aj nádobu na kávovú usadeninu. Potom nezabudnite odkvapkávaciu misku zasunúť späť do prístroja až na doraz.

Ak vyprázdnete odkvapkávaciu misku a prístroj nie je zapnutý, tak prístroj tento proces nezaregistruje. Preto sa môže stať, že budete vyzvaní na vyprázdnenie, aj keď odkvapkávacia miska a nádoba na kávové usadeniny ešte nie sú plné.

5 Príprava nápojov

Pri príprave dodržiavajte nasledujúce pokyny:

- Nádržka na vodu by mala byť vždy dostatočne naplnená. Ak je hladina príliš nízka, prístroj Vás vyzve na doliatie vody.
- V 2kkomorovej nádobe na zrná by malo byť vždy dostatočné množstvo kávových zrn. Až potom, keď v komore na kávové zrná už nie sú žiadne kávové zrná a mlynček sa vyprázdnil, Vás prístroj vyzve na doplnenie.
- Na prípravu nápoja s mliekom musí byť pripojená nádoba naplnená mliekom alebo bežné balenie mlieka. Chýbajúce mlieko prístroj nezobrazí.
- Nádobu na nápoje by mali byť dostatočne veľké.
- Na displeji musí byť zobrazenie pripravenosti na prevádzku.
- Prípravu spustíte stlačením príslušného odberového tlačidla. Počas prípravy sledujte oznamy na displeji.
- Prípravu môžete predčasne prerušiť opätovným stlačením odberového tlačidla.
- Príprava nápoja sa automaticky ukončí.
- Po príprave nápoja s mliekom Vás prístroj vyzve, aby ste spustili program *Prepláchnutie mliečného systému*. Môžete si však pripraviť ďalšie nápoje a neskôr spustiť program *Prepláchnutie mliečného systému*. Ak do 5 sekúnd nevykonáte žiadnu obsluhu prístroja, sa tento prepne do zobrazenia pripravenosti na prevádzku bez spustenia programu.

5.1 Odber horúcej vody na čaj

Pre rôzne druhy čaju si môžete zvoliť vhodnú teplotu vody.

Stlačte odberové tlačidlo "Horúca voda" na dlhšie ako 2 sekundy a potom vyberte

druh čaju zo zoznamu. Na základe Vášho výberu prístroj použije vhodnú teplotu vody. Na spustenie odberu stlačte "Otočný regulátor".

Nastavenie sa uloží a použije sa pri ďalšom odbere teplej vody.

5.2 Príprava nápojov podľa receptov

Prístroj môžete použiť na prípravu ďalších nápojových špecialít, napr. Americano.

Stlačte tlačidlo "my recipes" na dlhšie ako 2 sekundy a potom zo zoznamu recept. Na spustenie prípravy stlačte "Otočný regulátor".

5.3 Súčasná príprava dvoch nápojov

U niektorých nápojov môžete pripravovať súčasne dve šálky. Za tým účelom musíte najskôr stlačiť tlačidlo "2x". Potom môžete buď stlačiť odberové tlačidlo, alebo vybrať recept.

Nastavenie platí iba pre aktuálnu prípravu. Ak do 30 sekúnd nepripravíte žiadny nápoj, prístroj sa prepne do odberu na jednu šálku.

Tlačidlo „2x“ nie je možné použiť pre horúcu vodu. Toto tlačidlo sa taktiež nedá použiť pri použití kávového prášku.

5.4 Zmena nastavení počas prípravy

Ešte počas prípravy nápoja môžete zmeniť intenzitu kávy a množstvo nápoja.

Intenzitu kávy môžete nastaviť počas mletia stlačením tlačidla „Intenzita kávy“.

Otáčaním "Otočného regulátora" môžete zmeniť množstvo nápoja.

Tieto nastavenia platia iba pre aktuálnu prípravu.

5.5 Zmena prednastavení

Môžete zmeniť prednastavenia intenzity kávy, množstva nápoja a teploty.

Ak chcete napr. zmeniť intenzitu kávy pre espresso, musíte prejsť do ponuky *Odberové tlačidlá > Espresso > Intenzita kávy* a vybrať požadovanú intenzitu kávy.

Zmenené prednastavenia sa uložia. Prednastavenia však môžete kedykoľvek zmeniť.

5.6 Zmena receptov

Prednastavenia receptov môžete zmeniť.

Ak chcete napr. zmeniť intenzitu kávy pre Ristretto, musíte navigovať do ponuky *Recepty > Ristretto > Intenzita kávy* a vybrať požadovanú intenzitu kávy.

Zmenené prednastavenia sa uložia. Prednastavenia však môžete kedykoľvek zmeniť.

6 Osobné nastavenia – Profily

Funkcia *Profily* Vám umožňuje uložiť vlastné nastavenia do užívateľského profilu až pre šesť osôb. To Vám umožní splniť Vaše individuálne záľuby, pokiaľ ide o intenzitu kávy, množstvo nápoja a teplotu.

6.1 Nastavenie užívateľského profilu

V ponuke *Profily* je nastavených 6 užívateľských profilov s preddefinovanými užívateľskými menami. Užívateľské meno môžete kedykoľvek zmeniť.

- V ponuke *Profily* vyberte užívateľské meno a potom vyberte *Zmeniť meno*.
- Pomocou "Otočný regulátor" zadajte nové užívateľské meno.

Po zadaní nového užívateľského mena sa automaticky zobrazí užívateľský profil.

Užívateľské profily môžete nechať zobraziť a skryť. To znamená, že sa Vám zobrazia iba tie užívateľské profily, ktoré potrebujete.

- Navigujte do ponuky *Profily > Užívateľské meno > Zobrazit/skryť*, na zobrazenie alebo skrytie užívateľského profilu.

6.2 Výber osobných nastavení

Hneď ako je nastavený užívateľský profil, môžete pre každý nápoj vybrať osobné nastavenia intenzity kávy, množstva nápoja a teploty.

Ak chcete napr. vybrať množstvo nápoja na cappuccino, musíte prejsť do ponuky *Profily > Užívateľské meno > Cappuccino > Množstvo kávy* a vybrať požadované množstvo nápoja.

Osobné nastavenia sa uložia. Nastavenia však môžete kedykoľvek zmeniť.

6.3 Príprava nápojov s osobným nastavením

Aby ste mohli pripraviť nápoj pomocou funkcie *Profily*, musíte stlačiť tlačidlo "my recipes" tak často, dokiaľ sa nezobrazí požadované užívateľské meno. Zobia sa iba zobrazené používateľské profily (pozri kapitolu 6.1 *Nastavenie užívateľského profilu* na strane 260).

Prípravu spustíte stlačením príslušného odberového tlačidla.

Ak v priebehu 30 sekúnd nepripravíte žiadny nápoj, prístroj sa prepne do zobrazenia pripravenosti na prevádzku

Funkciu *Profily* môžete kedykoľvek opustiť stlačením tlačidla "my recipes" tak často, dokiaľ sa nezobrazí zobrazenie pripravenosti na prevádzku.

7 Základné nastavenia

7.1 Jazyk

Jazyk displeja môžete zmeniť v ponuke *Nastavenia > Jazyk*.

7.2 Režim úspory energie

Režim úspory energie zníži vyhrievaciu teplotu a vypne osvetlenie.

V ponuke *Nastavenia* > *Režim úspory energie* môžete nastaviť dobu, po ktorej sa má prístroj prepnúť do úsporného režimu. Môžete vybrať definované hodnoty medzi 3 minútami a 4 hodinami.

Funkciu nemôžete deaktivovať. Prístroj sa prepne do úsporného režimu najneskôr po 4 hodinách nečinnosti.

Ak je prístroj v režime úspory energie, môžete ho "zobudiť" krátkym stlačením "Otočného regulátora".

7.3 Automatické vypnutie

Ak prístroj dlhší čas nepoužívate, sa tento automaticky vypne po zadanej dobe.

V ponuke *Nastavenia* > *Auto OFF* môžete nastaviť dobu, po ktorej sa má prístroj vypnúť. Môžete vybrať definované hodnoty medzi 9 minútami a 8 hodinami.

Funkciu nemôžete deaktivovať. Prístroj sa vypne najneskôr po 8 hodinách nečinnosti.

7.4 Vypínacie preplachovanie

Pri zapnutí a vypnutí prístroj vykoná preplachnutie.

V ponuke *Nastavenia* > *Vypínacie preplachovanie* môžete deaktivovať alebo znova aktivovať vypínacie preplachovanie.

Neodporúča sa trvalé deaktivovanie vypínacieho preplachovania.

7.5 Nastavenie zo závodu

V ponuke *Nastavenia* > *Nastavenia zo závodu* môžete obnoviť nastavenia prístroja zo závodu. Pritom sa všetky osobné nastavenia vymažú, vrátane nastavení v ponuke *Profily*.

7.6 Ponuky Štatistika a Systém

V ponuke *Štatistika* nájdete informácie o počte pripravených nápojov.

V ponuke *Systém* obdržíte informácie o verzii softvéru. Okrem toho máte tiež prístup na funkciu odparovania (pozri kapitolu 9, strana 264).

7.7 Stupeň mletia

Stupeň mletia kávových zŕn má vplyv na chuť kávy. Čím jemnejšie je nastavený stupeň mletia, tým silnejšia je káva.

Stupeň mletia bol optimálne nastavený už zo závodu. Zmeňte nastavenie stupňa mletia najskôr po 100 odberov kávy (po približne 1 mesiaci, v závislosti od spotreby kávy).

Pomocou páčky "Nastavenie stupňa mletia" na zadnej strane prístroja môžete optimálne nastaviť stupeň mletia.

Nenastavujte príliš jemný stupeň mletia. Stupeň mletia je optimálne nastavený, keď káva vyteká rovnomerne z výtoku a vytvorí sa jemná hustá krémová káva.

8 Starostlivosť a údržba

Pravidelná údržba a pravidelné čistenie prístroja zaručujú trvalo vysokú kvalitu Vašich nápojov.

Pravidelne čistite všetky časti a povrchy, ktoré prichádzajú do styku s kávou, zrnkami, mliekom a vodou.

Pozor! Nevhodné čistiace prostriedky môžu prístroj poškodiť. Používajte iba odporúčané čistiace prostriedky.

8.1 Čistenie povrchov

Na čistenie povrchov používajte mäkkú vlhkú utierku a trochu umývacieho prostriedku. Všetky vonkajšie nečistoty by ste mali okamžite odstrániť.

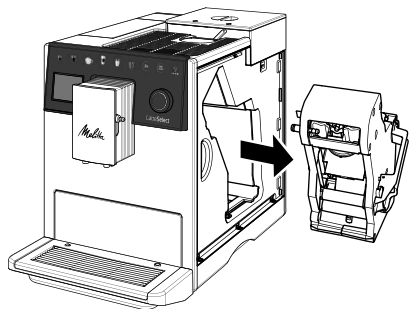
Po vyprázdnení odkvapkávacej misky a nádoby na kávovú usadeninu ich musíte umyť a prípadne vytrieť mäkkou vlhkou utierkou a s trochou umývacieho prostriedku.

Zvyšky kávových zŕn v 2komorovej nádobe na kávové zrná môžete odstrániť mäkkou utierkou. Utierka musí byť suchá.

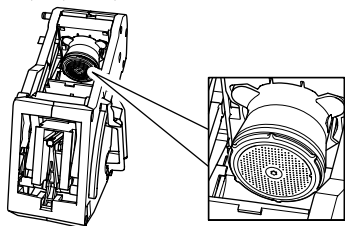
8.2 Čistenie sparovacej jednotky

Sparovaciu jednotku by ste mali čistiť každý týždeň.

- Odstráňte kryt uchopením za úchytkový žliabok a jeho potiahnutím do strany.
- Stlačte a podržte červenú páčku na rukoväti sparovacej jednotky a otáčajte rukoväťou v smere hodinových ručičiek, dokiaľ nezaskočí až na doraz.
- Vytiahnite sparovaciu jednotku za rukoväť z prístroja.



- Sparovaciu jednotku ako celok dôkladne opláchnite zo všetkých strán pod tečúcou vodou. Dbajte najmä na to, aby sa na sítku viacej nenachádzali žiadne zvyšky kávy.



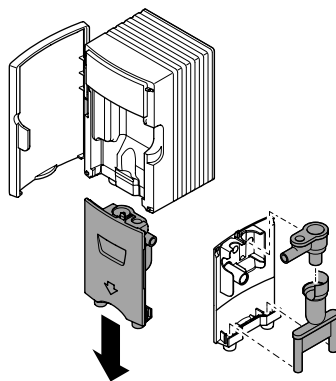
- Sparovaciu jednotku nechajte odkvapkať.
- Mäkkou, suchou utierkou odstráňte zvyšky kávy z povrchov vo vnútri prístroja.
- Vsaďte sparovaciu jednotku do prístroja. Stlačte a podržte červenú páčku na rukoväti sparovacej jednotky a otáčajte rukoväťou proti smeru hodinových ručičiek, dokiaľ nezaskočí až na doraz.
- Opäť nasadte kryt tak, aby zaskočil.

8.3 Čistenie mliečnej jednotky

Vo zvyškoch mlieka sa môžu v priebehu niekoľkých dní vytvoriť zdravie škodlivé zárodky. Preto by ste mali pravidelne čistiť


mliečnu jednotku, hadičku na mlieko a nádobu na mlieko.


- Stiahnite hadičku na mlieko z výtoku a vytiahnite ju z nádoby na mlieko.
- Rozoberte mliečnu jednotku.



- Odstráňte stúpaciu rúrku a tesnenia z veka nádoby na mlieko.
- Všetky jednotlivé diely umyte v teplej vode. Použite mäkkú vlhkú utierku a prostriedok na umývanie riadu.
- Mliečnu jednotku opäť zložte dohromady. Dbajte na to, aby ste mliečnu jednotku pri montáži zatlačili smerom nahor až na doraz.

8.4 Rýchle spustenie programov údržby

 Hneď ako sa v pravom hornom rohu displeja rozsvieti výstražný trojuholník, prístroj Vás vyzve na spustenie programu údržby.

 Do 5 sekúnd krátko stlačte "Otočný regulátor" na spustenie programu údržby.

Ak sa do 5 sekúnd nevykoná žiadna obsluha prístroja, prístroj sa prepne do zobrazenia pripravenosti na prevádzku a môžete pripravovať ďalšie nápoje. Na displeji však naďalej svieti výstražný trojuholník.

Ak sa zobrazí zobrazenie pripravenosti na prevádzku a rozsvieti sa výstražný trojuholník, môžete priamo vyvolať ponuku údržby. Za tým účelom stlačte krátko

"Otočný regulátor". Otvorí sa ponuka údržby a zobrazia sa všetky programy údržby, ktoré sa majú vykonať. Tieto môžete spustiť priamo.

8.5 Program Prepláchnutie kávového systému

Pomocou programu *Prepláchnutie kávového systému* sa prepláchnu vnútorné časti kávového systému a trysky na výtok.

Program môžete vyvolať navigovaním do ponuky *Údržba > Prepláchnutie kávového systému*

Pred prepláchnutím postavte pod výtok nádobu. Počas preplachovania sa do odkvapkávacej misky dostane preplachová voda z vnútra prístroja.

8.6 Program Prepláchnutie mliečného systému

Po príprave nápoja s mliekom Vás prístroj vyzve, aby ste spustili program *Prepláchnutie mliečného systému*.

Program môžete kedykoľvek vyvolať, keď prejdete do ponuky *Údržba > Prepláchnutie mliečného systému*.

8.7 Program Čistenie mliečného systému

Pomocou programu *Čistenie mliečného systému* sa mliečny systém prepláchnu a vyčistí. Pri príprave nápojov s mliekom by ste mali program spustiť každý týždeň.

Používajte výhradne čistič na mliečny systém Melitta® Perfect Clean pre automatické kávovary. Postupujte podľa pokynov na balení čističa na mliečne systémy.

Ako záchytnú nádobu použijete nádobu na kávovú usadeninu. Program trvá ca 3 minút a nemal by sa prerušovať.

Program môžete vyvolať navigovaním do ponuky *Údržba > Čistenie mliečného systému*

8.8 Program Čistenie kávového systému

Pomocou programu *Čistenie kávového systému* sa odstránia všetky zvyšky a zvyšky kávového oleja. Program by ste mali spustiť každé dva mesiace alebo keď Vás prístroj k tomu vyzve. Predtým by ste však mali vyčistiť sparovaciu jednotku a plochy vo vnútri prístroja (pozri kapitolu 8.2, strana 261).

Používajte výhradne čistiace tablety Melitta® Perfect Clean pre automatické kávovary. Postupujte podľa pokynov na obale čistiacich tabliet.

Pozor! Čistiaci prostriedok spôsobuje podráždenie očí. Po náhodnom kontakte by ste oči mali vyplachovať niekoľko minút čistou vodou. V prípade pretrvávania ťažkostí vyhľadajte lekára.

Ako záchytnú nádobu použijete nádobu na kávovú usadeninu. Program trvá ca 20 minút a nemal by sa prerušovať.

Program môžete vyvolať navigovaním do ponuky *Údržba > Čistenie kávového systému*.

8.9 Program Odvápniť prístroj

Pomocou programu *Odvápniť prístroj* sa odstránia usadeniny vodného kameňa. Program by ste mali spustiť každé tri mesiace alebo keď Vás prístroj k tomu vyzve.

Počas odvápnenia nesmie byť v nádržke na vodu vodný filter. Ak používate vodný filter, musíte ho pred odvápnením vybrať (pozri kapitolu 8.11, strana 264).

Používajte výhradne tekutý odvápňovač Melitta® Anti Calc pre automatické kávovary. Postupujte podľa pokynov na obale odvápňovača.

Pozor! Odvápňovač spôsobuje podráždenie očí. Po náhodnom kontakte by ste oči mali vyplachovať niekoľko minút čistou vodou. V prípade pretrvávania ťažkostí vyhľadajte lekára.

Ako záchytnú nádobu použite nádobu na kávovú usadeninu. Program trvá ca 15 minút a nemá by sa prerušovať.

Program môžete vyvolať navigovaním do ponuky *Údržba > Odvápniť prístroj*.

Po odvápnení nádržky na vodu dôkladne vypláchnite a nalite do nej čerstvú vodu z vodovodu.

8.10 Nastavenie tvrdosti vody

Tvrdosť vody z vodovodu má vplyv na to, ako často musíte prístroj odvápnovať. Čím tvrdšia je voda z vodovodu, tým častejšie musíte nechať vykonať program *Odvápniť prístroj*.

Zistite tvrdosť vody priloženým testovacím prúžkom. Postupujte podľa pokynov na testovacom prúžku a podľa nasledujúcej tabuľky.

Tvrdosť vody môžete nastaviť, keď prejdete do ponuky *Nastavenia > Tvrdosť vody*.

| Tvrdosť vody | °d | °e | °f |
|--------------|----------|----------|----------|
| mäkká | 0 až 10 | 0 až 13 | 0 až 18 |
| stredná | 10 až 15 | 13 až 19 | 18 až 27 |
| tvrdá | 15 až 20 | 19 až 25 | 27 až 36 |
| veľmi tvrdá | > 20 | > 25 | > 36 |

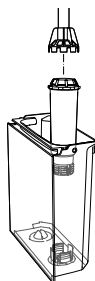
8.11 Použitie vodného filtra

Použitie vodného filtra predlžuje životnosť Vášho prístroja. Vodným filtrom sa odfiltrujú vápno a iné škodlivé látky z vody z vodovodu.

Ak používate vodný filter a pravidelne ho vymieňate, musíte prístroj iba raz ročne odvápníť. Údaje sú založené na priemere šesť kávových nápojov s vždy 120 ml za deň a 6násobnej výmene filtra za rok.

Používajte výhradne filtračné patróny Melitta® Pro Aqua pre úplne automatické kávovary. Postupujte podľa pokynov na balení filtračnej patróny.

Pomocou skrutkovacej pomôcky zaskrutkujte alebo vyskrutkujte vodný filter do alebo z nádržky na vodu.



Vsadenie vodného filtra

Vymeňte vodný filter, keď Vás k tomu prístroj vyzve. Ako záchytnú nádobu použite nádobu na kávovú usadeninu.

- Vložte nový vodný filter na niekoľko minút do nádoby s čerstvou vodou z vodovodu.
- Navigujte do ponuky *Údržba > Filter > Vsadenie filtra*

Výmena vodného filtra

Ako záchytnú nádobu použite nádobu na kávovú usadeninu.

- Navigujte do ponuky *Údržba > Filter > Výmena filtra*.

Odstránenie vodného filtra

- Navigujte do ponuky *Údržba > Filter > Odstránenie filtra*.
- Potom nastavte tvrdosť vody (pozri kapitolu 8.10, strana 264).

9 Odparenie

Pri odparení sa z prístroja odstráni zvyšková voda. Ak prístroj nebudete dlhší čas používať, ak ho chcete prepravovať alebo ak hrozí nebezpečenstvo mrazu, tak by ste mali prístroj odpariť.

Ak je vložený vodný filter, musíte ho najskôr vybrať z nádržky na vodu.

- Pod výtok postavte nádobu.
- Navigujte do ponuky *Systém > Odparenie*.

Po odparení sa prístroj vypne.

Uložte vodný filter v nádobe s vodou z vodovodu do chladničky, aby nestál dlho suchý.

10 Doprava

Podľa možnosti prepravujte prístroj v originálnom balení.

Voľné diely nesmiete upevniť lepiacou páskou alebo baliacou páskou, pretože zvyšky lepidla sa ťažko odstraňujú.

Pri odoslaní prístroja do servisných stredísk Melitta nie je potrebné zaslať i plech na šálky. Zabráňte tak škrabancom v dôsledku dopravy.

Pred prepravou prístroja musíte vykonať nasledujúce činnosti:

- Nechajte prístroj odpariť (pozri kapitolu 9, strana 264).
- Vyprázdňte odkvapkávaciu misku a nádobu na kávovú usadeninu.
- Vyprázdňte nádržku na vodu.
- Vyprázdňte 2komorovú nádobu na zrná.
- Vyčistite prístroj (pozri kapitolu 8, strana 261).
- Prístroj zabaľte.

11 Likvidácia



Prístroje, označené týmto symbolom, podliehajú európskej smernici č. 2012/19/ES pre staré elektrické a elektronické prístroje (WEEE).

Elektrické prístroje nepatria do domáceho odpadu. Zlikvidujte prístroj ekologickým spôsobom pomocou vhodných zberných systémov.

12 Technické údaje

| Technické údaje | |
|---------------------------|--------------------------------------|
| Prevádzkové napätie | 220 V až 240 V, 50 Hz |
| Prikon | maximálne 1400 W |
| Tlak čerpadla | staticky maximálne 15 bar |
| Rozmery | |
| Šírka | 255 mm |
| Výška | 351 mm |
| Hĺbka | 475 mm |
| Kapacita | |
| 2komorová nádoba na zrná | 2 × 135 g |
| Nádržka na vodu | 1,8 l |
| Hmotnosť (prázdne) | 9,25 kg |
| Podmienky okolia | |
| Teplota | 10 °C až 32 °C |
| Relatívna vlhkosť vzduchu | 30 % až 80 % (žiadna kondenzácia) |

13 Poruchy

Ak sa opatreniami, ktoré sú uvedené nižšie, nedajú odstrániť poruchy, alebo ak sa vyskytnú iné poruchy, kontaktujte poradenskú linku.

Telefónne čísla (miestna sadzba) nájdete vo veku nádržky na vodu alebo na našej internetovej stránke v oblasti Servis.

| Porucha | Príčina | Opatrenie |
|--|---|--|
| Káva vyteká z výtoku iba po kvapkách. | Príliš jemný stupeň mletia. | <ul style="list-style-type: none"> ▪ Nastavte hrubší stupeň mletia (pozri kapitolu 7.7, strana 261). |
| | Prístroj je znečistený. | <ul style="list-style-type: none"> ▪ Vyčistite sparovaciu jednotku (pozri kapitolu 8.2, strana 261). ▪ Vykonať program <i>Čistenie kávového systému</i> (pozri kapitolu 8.8, strana 263). |
| | Prístroj je zanesený vodným kameňom. | <ul style="list-style-type: none"> ▪ Odvápňte prístroj (pozri kapitolu 8.9, strana 263). |
| Káva nevyteká. | Do nádržky na vodu nie je naliata voda alebo nie je správne vsadená. | <ul style="list-style-type: none"> ▪ Nalite vodu do nádržky na vodu a dbajte na správne vsadenie (pozri kapitolu 4.1, strana 257). |
| | Sparovacia jednotka je upchatá. | <ul style="list-style-type: none"> ▪ Vyčistite sparovaciu jednotku (pozri kapitolu 8.2, strana 261). |
| Mlynček nezomelie kávové zrná. | Kávové zrná nespahnú do mlynčeka. | <ul style="list-style-type: none"> ▪ Ľahko poklepte 2komorovú nádobu na kávové zrná. ▪ Vyčistite 2komorovú nádobu na kávové zrná. |
| | Sklopná páčka "Bean Select" je v kolmej polohe. | <ul style="list-style-type: none"> ▪ Postavte sklopnú páčku doľava alebo doprava. |
| | Kávové zrná sú príliš mastné. | <ul style="list-style-type: none"> ▪ Použite iné kávové zrná. |
| | V mlynčeku sú cudzie telesá. | <ul style="list-style-type: none"> ▪ Kontaktujte poradenskú linku. |
| Indikácia <i>Naplniť kávové zrná</i> , aj keď je 2komorová nádoba na kávové zrná naplnená. | Kávové zrná nespahnú do mlynčeka. Nedostatočne pomleté kávové zrná v sparovacej jednotke. | <ul style="list-style-type: none"> ▪ Ľahko poklepte 2komorovú nádobu na kávové zrná. ▪ Stlačte odberové tlačidlo. |
| Hlučný zvuk mlynčeka. | V mlynčeku sú cudzie telesá. | <ul style="list-style-type: none"> ▪ Kontaktujte poradenskú linku. |
| Sparovacia jednotka sa po vybratí nedá vsadiť späť. | Sparovacia jednotka nie je správne zablokovaná. | <ul style="list-style-type: none"> ▪ Skontrolujte, či správne zaskočila rukoväť zablokovania sparovacej jednotky (pozri kapitolu 8.2, strana 261). |
| | Pohon nie je v správnej pozícii. | <ul style="list-style-type: none"> ▪ Stlačte tlačidlo "Intenzita kávy" a podržte ho stlačené. Stlačte dodatočné tlačidlo "zap/vyp" na dlhšie ako 2 sekundy. Tlačidlá opäť pustite. Potom prístroj vykoná inicializáciu. |
| Indikácia <i>Chyba systému</i> na displeji. | Porucha softvéru. | <ul style="list-style-type: none"> ▪ Vypnite a opäť zapnite prístroj. ▪ Kontaktujte poradenskú linku. |

Cuprins

| | | |
|------|--|-----|
| 1 | Pentru siguranța dumneavoastră..... | 268 |
| 1.1 | Utilizarea conform destinației prevăzute | 268 |
| 1.2 | Pericol de electrocutare | 268 |
| 1.3 | Pericol de arsuri și de opărire..... | 268 |
| 1.4 | Siguranța generală | 268 |
| 1.5 | Copiii..... | 268 |
| 2 | Imaginea de ansamblu a aparatului | 269 |
| 2.1 | Componente existente în setul de livrare | 270 |
| 2.2 | Butoane de debitare | 270 |
| 2.3 | Buton „Pornit/Oprit” | 270 |
| 2.4 | Indicator „gata de utilizare” | 270 |
| 2.5 | ”Buton de reglare rotativ” | 270 |
| 3 | Primii pași..... | 271 |
| 3.1 | Dezambalarea aparatului..... | 271 |
| 3.2 | Instalarea aparatului | 271 |
| 3.3 | Conectarea aparatului..... | 271 |
| 3.4 | Prima pornire a aparatului | 271 |
| 4 | Pregătirea pentru funcționare | 272 |
| 4.1 | Umplerea cu apă de la robinet..... | 272 |
| 4.2 | Alimentarea cu boabe de cafea | 272 |
| 4.3 | Umplerea cu cafea măcinată..... | 272 |
| 4.4 | Utilizarea flaconului pentru lapte..... | 272 |
| 4.5 | Golirea tăvii de colectare a picăturilor și a recipientului pentru zaț de cafea..... | 272 |
| 5 | Prepararea băuturilor | 273 |
| 5.1 | Debitarea de apă fierbinte pentru ceai | 273 |
| 5.2 | Prepararea băuturilor pe bază de rețete | 273 |
| 5.3 | Prepararea simultană a două băuturi..... | 274 |
| 5.4 | Modificarea setărilor în timpul preparării..... | 274 |
| 5.5 | Modificarea presetărilor..... | 274 |
| 5.6 | Modificarea rețetelor | 274 |
| 6 | Setări personale – Profiluri | 274 |
| 6.1 | Configurarea profilului de utilizator..... | 274 |
| 6.2 | Selectarea setărilor personale | 274 |
| 6.3 | Prepararea băuturilor cu setările personale..... | 275 |
| 7 | Setările de bază | 275 |
| 7.1 | Limba..... | 275 |
| 7.2 | Mod de economisire a energiei | 275 |
| 7.3 | Oprire automată | 275 |
| 7.4 | Clătire la oprire | 275 |
| 7.5 | Setările din fabricație | 275 |
| 7.6 | Meniurile Statistică și Sistem..... | 275 |
| 7.7 | Gradul de măcinare | 275 |
| 8 | Îngrijirea și întreținerea..... | 276 |
| 8.1 | Curățarea suprafețelor..... | 276 |
| 8.2 | Curățarea unității de infuzare | 276 |
| 8.3 | Curățarea unității de lapte | 277 |
| 8.4 | Pornirea rapidă a programelor de îngrijire..... | 277 |
| 8.5 | Programul <i>Clătirea sistemului de cafea</i> | 277 |
| 8.6 | Program <i>Clătire sistem de lapte</i> | 277 |
| 8.7 | Programul <i>Curățarea sistemului de lapte</i> | 277 |
| 8.8 | Programul <i>Curățarea sistemului de cafea</i> | 278 |
| 8.9 | Program <i>Detartarea aparatului</i> | 278 |
| 8.10 | Reglarea durității apei | 278 |
| 8.11 | Utilizarea filtrului de apă..... | 278 |
| 9 | Eliminarea umidității | 279 |
| 10 | Transportul | 279 |
| 11 | Eliminarea la deșeuri | 279 |
| 12 | Date tehnice | 280 |
| 13 | Defecțiuni..... | 281 |

1 Pentru siguranța dumneavoastră

1.1 Utilizarea conform destinației prevăzute

Aparatul este prevăzut pentru a fi utilizat în domeniul casnic, pentru a prepara băuturi pe bază de cafea și a încălzi laptele și apa.

Orice altă utilizare se consideră a fi neconformă cu destinația prevăzută și poate duce la survenirea accidentărilor și pagubelor.

1.2 Pericol de electrocutare

Utilizați aparatul doar dacă acesta este într-o stare impecabilă din punct de vedere tehnic.

Dacă aparatul sau cablul de alimentare este deteriorat, există pericol de moarte ca urmare a electrocutării. În acest caz, nu trebuie să utilizați aparatul, ci trebuie să dispuneți repararea acestuia de către Serviciul de Asistență Tehnică pentru Clienți sau de către un partener de service.

Nu este permis să scufundați aparatul în apă. Cablul de alimentare și ștecărul nu trebuie să intre în contact cu apa.

Nu este permis să scufundați aparatul în apă. Cablul de ali-

mentare și ștecărul nu trebuie să intre în contact cu apa.

Deconectați aparatul de la alimentarea cu curent electric atunci când îl lăsați nesupravegheat pentru mai mult timp.

1.3 Pericol de arsuri și de opărire

Lichidele și aburii care ies din aparat pot fi foarte fierbinți. Duzele de la dispersor se încing de asemenea.

1.4 Siguranța generală

Se interzice utilizarea aparatului într-un dulap sau la înălțimi de peste 2000 m. Nu introduceți mâna în aparat în timp ce acesta funcționează.

Se interzice deschiderea carcasei sau manipularea în vreun fel a aparatului sau a accesoriilor acestuia.

1.5 Copiii

Copiii nu au voie să se joace cu aparatul.

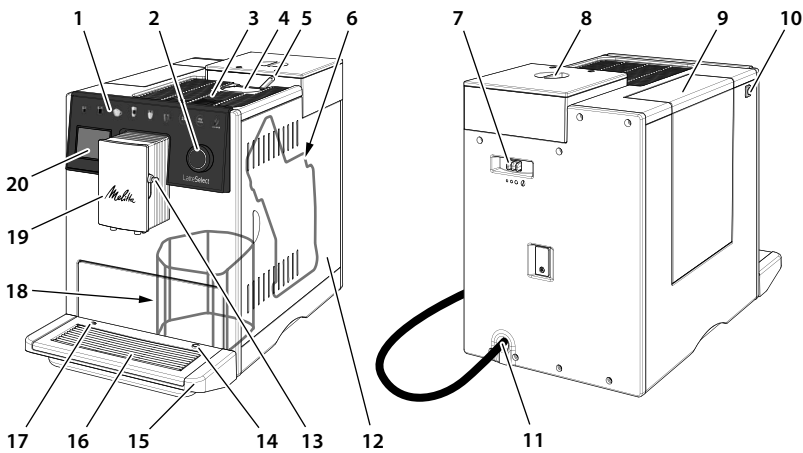
Nu lăsați aparatul la îndemâna copiilor cu vârsta de sub 8 ani.

Acest aparat poate fi utilizat de copiii cu vârsta de peste 8 ani și de persoane cu capacități fizice, senzoriale sau mentale reduse sau lipsite de experiență și cunoștințe, însă

numai în condițiile supravegherii și instruirii acestora cu privire la utilizarea aparatului în siguranță și numai dacă au înțeles pericolele ce pot rezulta din utilizarea aparatului.

Nu permiteți copiilor cu vârsta de sub 8 ani să efectueze activități de curățare și întreținere a aparatului. Copiii cu vârsta de peste 8 ani trebuie supravegheați atunci când efectuează activități de curățare și întreținere a aparatului.

2 Imaginea de ansamblu a aparatului



- | | | | |
|----|--|----|--|
| 1 | Butoane de debitare | 12 | Panou |
| 2 | "Buton de reglare rotativ" | 13 | Racord pentru furtunul de lapte la dispersor |
| 3 | Suprafață de preîncălzire a ceștilor cu placă din inox (în funcție de model) | 14 | Racord pentru furtunul de lapte la tava de colectare a picăturilor |
| 4 | Jgheab pentru cafea măcinată | 15 | Tavă de colectare a picăturilor |
| 5 | Manetă basculantă "Bean Select" | 16 | Tavă pentru cești |
| 6 | Unitate de infuzare (în spatele panoului) | 17 | Flotor |
| 7 | Manetă pentru „reglarea gradului de măcinare” | 18 | Recipient pentru zață de cafea (interior) |
| 8 | Recipient pentru boabe de cafea cu 2 compartimente | 19 | Dispersor reglabil pe înălțime cu 2 duze pentru cafea, 2 duze pentru lapte, 1 duză pentru apă fierbinte, iluminarea ceștilor |
| 9 | Rezervor de apă | 20 | Afișaj |
| 10 | Buton „Pornit/Oprit” | | |
| 11 | Cablul de alimentare cu compartiment pentru păstrare | | |



- | | |
|--|--|
| <ol style="list-style-type: none"> 1 Preparare espresso 2 Preparare café crème 3 Preparare cappuccino 4 Preparare latte macchiato 5 Prepararea spumei de lapte 6 Prepararea apei fierbinți | <ol style="list-style-type: none"> 7 Prepararea simultană a 2 băuturi (consultați capitolul 5.3, pagina 274) 8 Selectarea setărilor personale pentru băuturi sau prepararea băuturilor pe bază de rețete (consultați capitolul 6.2, pagina 274) 9 Setarea tăriei cafelei (consultați capitolul 5.4, pagina 274) |
|--|--|

2.1 Componente existente în setul de livrare

- Lingură pentru cafea cu element auxiliar de înșurubare pentru filtrul de apă
- Flacon din plastic pentru lapte sau flacon termoizolant pentru lapte, fiecare cu furtun de lapte sau doar furtun de lapte (în funcție de model),
- Filtru de apă
- Benzi de testare pentru determinarea durității apei

2.2 Butoane de debitare

Butoanele de debitare reacționează numai dacă sunt utilizate cu degetul.

Câteodată nu se aprind toate butoanele de debitare. Numai butoanele de debitare aprinse dețin o funcționalitate pe moment.

2.3 Buton „Pornit/Oprit”

Porniți aparatul apăsând pe butonul "Pornit/Oprit". În timp ce se încălzește, aparatul efectuează o clătire automată. Pe cât posibil așezați un vas sub dispensor.

Puteți opri aparatul apăsând pe butonul "Pornit/Oprit". Dacă nu opriți aparatul, acesta se oprește automat după un timp de oprire definit.

2.4 Indicator „gata de utilizare”

După pornire sau după părăsirea tuturor submeniurilor, la aparat apare indicatorul "gata de utilizare". Acum puteți pregăti băuturi sau puteți naviga în meniu.



2.5 "Buton de reglare rotativ"

Cu "Butonul de reglare rotativ" puteți naviga foarte simplu în meniu.



Pentru a accesa meniul *Programe* apăsați pe „butonul de reglare rotativ” pentru mai mult de 2 secunde.



Rotind selectorul "Butonul de reglare rotativ", puteți alege o anumită opțiune.



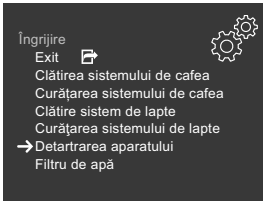
Printr-o apăsare scurtă puteți confirma o alegere sau puteți ieși dintr-un meniu în care nu există nicio posibilitate de selectare.



În momentul în care pe display în dreapta sus se aprinde un triunghi de avertizare, puteți ajunge la programele de îngrijire printr-o apăsare scurtă.

Selecția meniului este prezentată întotdeauna sub formă de sinteză în aceste instrucțiuni de utilizare:

- Navigați către meniul *Îngrijire > Detartrare*.



Cu *Exit* puteți ieși dintr-un meniu și puteți accesa indicatorul "gata de utilizare".

3 Primii pași

3.1 Dezambalarea aparatului

Îndepărtați materialul de ambalare, benzile adezive și foliile de protecție de pe aparat. Păstrați ambalajul original.

Aparatul a fost verificat în fabrică, astfel încât să funcționeze perfect. Din acest motiv, în aparat mai pot exista urme de cafea și apă.

3.2 Instalarea aparatului

- Instalați aparatul într-un spațiu uscat.
- Așezați aparatul numai pe o suprafață stabilă, netedă și uscată. Suprafața nu trebuie să fie fierbinte. Aparatul nu trebuie amplasat în apropierea chiuvetelor sau altor obiecte similare.
- Păstrați o distanță suficientă față de perete și de alte obiecte, de aproximativ 10 cm. Spațiul liber de deasupra aparatului trebuie să fie de minimum 20 cm.
- Dispuneți cablul de alimentare astfel încât să nu ruleze peste muchii sau să nu poată fi deteriorat din cauza unor suprafețe fierbinți.

3.3 Conectarea aparatului

Conectați aparatul doar la o priză cu contact de protecție, instalată conform prevederilor. Priza cu contact de protecție Schuko trebuie să fie protejată cel puțin cu o siguranță de 10 A.

3.4 Prima pornire a aparatului

- Așezați un vas sub dispensor reglabil pe înălțime. Distanța dintre dispensor și vas trebuie să fie cât mai mică posibil.
- Porniți aparatul de la butonul „Pornit/Oprit”.
- Începeți efectuarea setărilor, apăsând scurt pe "butonul de reglare rotativ".
- Setati limba.
- Setati duritatea apei. Puteți determina duritatea apei folosind benzile de testare furnizate. Respectați instrucțiunile de pe banda de testare și indicațiile din tabelul din capitolul 8.10, pagina 278.
- Scoateți rezervorul de apă. Clătiți rezervorul de apă cu apă curată de la robinet.
- Umpleți rezervorul de apă cu apă rece, proaspătă de la robinet și introduceți-l. Respectați instrucțiunile din capitolul 4.1, pagina 272.
- Umpleți recipientul pentru boabe de cafea cu boabe de cafea. Respectați instrucțiunile din capitolul 4.2, pagina 272. Alternativ puteți turna cafea măcinată în canalul pentru cafea măcinată. Respectați instrucțiunile din capitolul 4.3, pagina 272.
- Preparați primele două băuturi. Respectați instrucțiunile din capitolul 5, pagina 273.
- Aruncați primele două băuturi preparate după prima punere în funcțiune.

4 Pregătirea pentru funcționare

4.1 Umplerea cu apă de la robinet

Calitatea apei de la robinet influențează foarte mult gustul cafelei. Umpleți rezervorul de apă exclusiv cu apă rece, proaspătă de la robinet, fără acid carbonic. Schimbați zilnic apa de la robinet. Respectați nivelul maxim de umplere.

4.2 Alimentarea cu boabe de cafea

Recipientul pentru boabe de cafea cu 2 compartimente vă permite să utilizați două sortimente de boabe de cafea. Cu maneta basculantă "Bean Select" schimbați compartimentul pentru boabe de cafea.

Atenție! Boabele de cafea uscate prin congelare sau caramelizate se pot lipi de râșniță. Și cafeaua măcinată poate deteriora râșnița.

Boabele de cafea prăjite își pierd aroma în câteva zile. Din acest motiv, nu umpleți compartimentul pentru boabe de cafea cu prea multe boabe.

Precauție! La schimbarea compartimentului pentru boabe, în râșniță rămâne o cantitate reziduală din celelalte boabe de cafea. Următoarele două băuturi pe bază de cafea vor mai fi preparate cu cantități rămase din sortimentul anterior de cafea. Persoanele care nu tolerează cofeina ar trebui să consume abia a treia băutură pe bază de cafea.

4.3 Umplerea cu cafea măcinată

Puteți prepara băuturile dvs. pe bază de cafea și cu cafea măcinată.

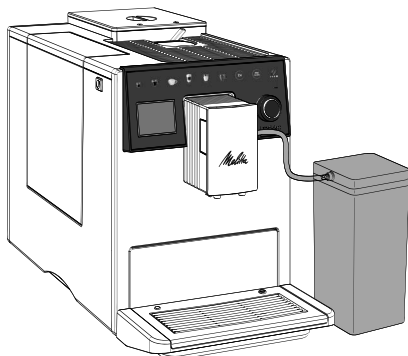
Utilizați pentru dozare lingura de cafea furnizată. Turnați cel mult o lingură plină de cafea măcinată în canalul pentru cafea măcinată.

Atenție! Produsele instant se pot lipi în unitatea de infuzare și o pot înfunda.

Dacă în decurs de 3 minute după deschiderea canalului pentru cafea măcinată nu preparați nicio băutură pe bază de cafea, aparatul trece în modul de funcționare cu boabe. În acest caz, cafeaua măcinată va fi evacuată în recipientul pentru zaț de cafea.

4.4 Utilizarea flaconului pentru lapte

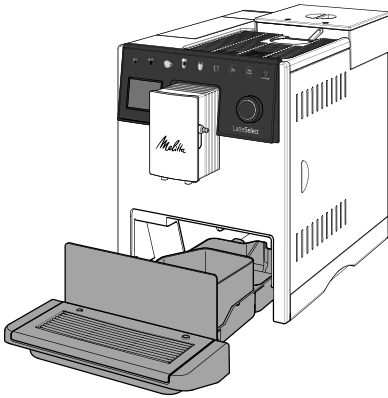
Pentru prepararea sumei de lapte sau a laptelui cald puteți utiliza flaconul pentru lapte furnizat împreună cu aparatul, dar și lapte ambalat în recipiente disponibile în comerț (în funcție de model).



Utilizați întotdeauna lapte răcit. Turnați în flaconul pentru lapte doar cantitatea de lapte pe care urmează să o folosiți. Puteți păstra flaconul pentru lapte în frigider.

4.5 Golirea tăvii de colectare a picăturilor și a recipientului pentru zaț de cafea

După un număr prestabilit de preparări, aparatul solicită golirea tăvii de colectare a picăturilor și a recipientului pentru zaț de cafea. De asemenea, fotorul ridicat indică și el că este timpul să goliți tava de colectare a picăturilor.



Trageți în față tava de colectare a picăturilor și scoateți-o din aparat. Să goliți întotdeauna atât tava de colectare a picăturilor, cât și recipientul pentru zaț de cafea. După aceea acordați atenție împingerii tăvii de colectare a picăturilor înapoi în aparat, până la capăt.

Dacă goliți tava de colectare a picăturilor, în timp ce este oprit aparatul, aparatul nu va înregistra acest proces. De aceea, se poate întâmpla să vi se solicite să goliți tava de colectare a picăturilor și recipientul pentru zaț de cafea, deși acestea nu sunt pline încă.

5 Prepararea băuturilor

Respectați următoarele indicații pentru preparare:

- Rezervorul de apă trebuie să fie umplut suficient. În cazul în care nivelul de umplere este prea mic, aparatul vă va solicita să umpleți.
- În recipientul pentru boabe de cafea cu 2 compartimente trebuie să existe întotdeauna suficiente boabe de cafea. Aparatul solicită reumplerea numai atunci când nu se mai găsesc boabe de cafea în compartimentul pentru boabe de cafea și rășnița macină în gol.
- Pentru prepararea unei băuturi cu lapte trebuie să racordați flaconul pentru lapte umplut sau un alt recipient pentru lapte disponibil în comerț. Aparatul nu indică lipsa laptelui.

- Vasele pentru băuturi trebuie să fie suficient de mari.
- Pe afișaj trebuie să fie vizibil indicatorul „gata de funcționare”.
- Începeți prepararea apăsând pe butonul de debitare corespunzător. În timpul preparării respectați instrucțiunile din mesajele de pe display.
- Puteți întrerupe prepararea înainte de a se închea, apăsând din nou pe butonul de debitare.
- Prepararea băuturii se oprește automat.
- După prepararea unei băuturi cu lapte, aparatul solicită pornirea programului *Clătire sistem de lapte*. Cu toate acestea mai puteți prepara băuturi și puteți executa programul *Clătire sistem de lapte* mai târziu. Dacă în interval de 5 secunde nu are loc nicio comandă, aparatul comută pe indicatorul "gata de utilizare", fără a executa programul.

5.1 Debitarea de apă fierbinte pentru ceai

Pentru diferite sortimente de ceai puteți selecta de fiecare dată, temperatura adecvată a apei.

Apăsăți butonul de debitare "Apă fierbinte" mai mult de 2 secunde și după aceea selectați un sortiment de ceai din listă. Aparatul utilizează o temperatură adecvată a apei pe baza selecției efectuate de dvs. Pentru a începe debitarea, apăsăți pe "butonul de reglare rotativ".

Setarea se salvează și se utilizează la următoarea debitare de apă fierbinte.

5.2 Prepararea băuturilor pe bază de rețete

Cu acest aparat puteți prepara și alte băuturi, de exemplu, o cafea lungă, adică o cafea Americano.

Apăsăți butonul de debitare "my recipes" mai mult de 2 secunde și după aceea selectați o rețetă din listă. Pentru a începe prepararea, apăsăți pe "butonul de reglare rotativ".

5.3 Prepararea simultană a două băuturi

Din unele băuturi puteți pregăti două cești în același timp. Pentru aceasta apăsați mai întâi butonul "2x". După aceea puteți să apăsați un buton de debitare sau să alegeți o rețetă.

Setarea este valabilă doar pentru prepararea actuală a unei băuturi. Dacă nu preparați nicio băutură în decurs de 30 de secunde, aparatul revine la debitarea într-o singură ceașcă.

Butonul "2x" nu se poate utiliza pentru apa fierbinte. Butonul nu se poate utiliza nici la folosirea cafelei măcinate.

5.4 Modificarea setărilor în timpul preparării

În timpul preparării băuturilor mai puteți modifica tăria cafelei și cantitatea băuturii.

În timpul procesului de măcinare, puteți seta tăria cafelei cu ajutorul butonului „Tăria cafelei”.

Puteți să modificați cantitatea de băutură, rotind "butonul de reglare rotativ".

Aceste setări sunt valabile doar pentru prepararea curentă a unei băuturi.

5.5 Modificarea presetărilor

Puteți modifica presetările pentru tăria cafelei, cantitatea de băutură și temperatura.

De exemplu, pentru a modifica tăria cafelei pentru un espresso, trebuie să navigați la meniul *Butoane de debitare > Espresso > Tărie* și să selectați tăria dorită a cafelei.

Presetările modificate se salvează. Cu toate acestea, puteți modifica din nou presetările, oricând doriți.

5.6 Modificarea rețetelor

Puteți modifica presetările pentru rețete.

De exemplu, pentru a modifica tăria cafelei pentru un ristretto, trebuie să navigați la meniul

Butoane de debitare > Ristretto > Tărie și să selectați tăria dorită a cafelei.

Presetările modificate se salvează. Cu toate acestea, puteți modifica din nou presetările, oricând doriți.

6 Setări personale – Profiluri

Funcția *Profiluri* vă permite să salvați setări proprii pentru până la șase persoane, în câte un profil de utilizator. Cu acestea puteți satisface preferințe individuale pentru tăria cafelei, cantitatea de băutură și temperatură.

6.1 Configurarea profilului de utilizator

În meniul *Profile* sunt configurate 6 profiluri de utilizator cu numele de utilizatori prestabilite. Puteți schimba în orice moment numele utilizatorilor.

- În meniul *Profiluri* selectați un nume de utilizator și după aceea alegeți *Schimbare nume*.
- Cu ajutorul "butonului de reglare rotativ" introduceți un nou nume de utilizator.

Odată cu introducerea noului nume de utilizator, profilul utilizatorului este afișat automat.

Puteți afișa și ascunde numele profilurilor utilizatorilor. În acest mod se afișează numai profilurile de utilizatori necesare.

- Navigați la meniul *Profiluri > Nume utilizator > Afișare/Ascundere*, pentru a afișa sau ascunde profilul de utilizator.

6.2 Selectarea setărilor personale

În momentul în care este configurat profilul de utilizator, puteți selecta pentru fiecare băutură, setările personale pentru tăria cafelei, cantitatea de băutură și temperatură.

De exemplu, pentru a selecta cantitatea de băutură pentru un cappuccino, trebuie să navigați la meniul *Profiluri > Nume utilizator*

> *Cappuccino* > *Cantitate de cafea și să* selectați cantitatea de băutură dorită.

Setările personale sunt salvate. Cu toate acestea, puteți modifica din nou setările, oricând doriți.

6.3 Prepararea băuturilor cu setările personale

Pentru a putea prepara o băutură cu funcția *Profiluri*, trebuie să apăsați butonul "my recipes" de mai multe ori, până se afișează numele de utilizator dorit. Se afișează numai profilurile de utilizator, care sunt afișate (a se vedea capitolul 6.1 *Configurarea profilului de utilizator* la pagina 274).

Începeți prepararea apăsând pe butonul de debitare corespunzător.

Dacă nu preparați nicio băutură în decurs de 30 de secunde, aparatul comută pe afișarea indicatorului „gata de utilizare”.

Pentru a putea părăsi funcția *Profiluri*, apăsați de mai multe ori butonul „my recipes” până când pe afișaj apare indicatorul „gata de utilizare”.

7 Setările de bază

7.1 Limba

Puteți schimba limba în care se afișează indicațiile de pe display din meniul *Setări* > *Limbă*.

7.2 Mod de economisire a energiei

În modul de economisire a energiei se reduce temperatura de încălzire și se stinge iluminarea.

În meniul *Setări* > *Mod de economisire a energiei* puteți seta după ce interval de timp, aparatul trebuie să comute pe modul de economisire a energiei. Puteți selecta valori definite, cuprinse între 3 minute și 4 ore.

Nu puteți dezactiva funcția. Cel târziu după 4 ore în care aparatul nu a fost utilizat,

acesta trece în modul de economisire a energiei.

Dacă aparatul este în modul de economisire a energiei, puteți să-l reactivați apăsând scurt pe "butonul de reglare rotativ”.

7.3 Oprire automată

Dacă nu utilizați aparatul pentru un timp mai îndelungat, acesta se oprește automat după o durată de timp prestabilită.

În meniul *Setări* > *Auto OFF* puteți seta după ce durată de timp, trebuie să se oprească aparatul. Puteți selecta valori definite, cuprinse între 9 minute și 8 ore.

Nu puteți dezactiva funcția. Aparatul se oprește cel târziu după 8 ore de neutilizare.

7.4 Clătire la oprire

La pornire și la oprire, aparatul efectuează o clătire.

În meniul *Setări* > *Clătire la oprire* puteți dezactiva și reactiva clătirea la oprire.

Nu este recomandabil să dezactivați permanent clătirea la oprire.

7.5 Setările din fabricație

În meniul *Setări* > *Setările din fabricație* puteți să resetați aparatul la setările implicite din fabricație. În acest caz se pierd toate setările personale, inclusiv cele din meniul *Profiluri*.

7.6 Meniurile Statistică și Sistem

Meniul *Statistică* vă oferă informații privind numărul de băuturi dozate.

Meniul *Sistem* vă oferă informații despre versiunea de software. În afară de aceasta aveți acces și la funcția Eliminarea umidității (consultați capitolul 9, pagina 279).

7.7 Gradul de măcinare

Gradul de măcinare la care se macină boabele de cafea influențează gustul cafelei. Cu cât mai fin se reglează gradul de măcinare, cu atât mai tare va fi cafeaua.

Gradul de măcinare a fost reglat din fabricație, într-o manieră optimă. Modificați setarea pentru gradul de măcinare a cafelei cel mai devreme după 100 de debitări de cafea (după aproximativ 1 lună, în funcție de consumul de cafea).

Cu maneta pentru "reglarea gradului de măcinare" din partea din spate a aparatului puteți regla gradul de măcinare într-o manieră optimă.

Nu reglați un grad de măcinare prea fin. Gradul de măcinare este reglat într-o manieră optimă atunci când cafeaua curge uniform din dispersor și se formează o cremă fină și densă.

8 Îngrijirea și întreținerea

Curățarea și întreținerea efectuate cu regularitate garantează o calitate superioară constantă a băuturilor preparate.

Curățați cu regularitate toate piesele și suprafețele care vin în contact cu cafeaua, boabele de cafea, laptele și apa.

Atenție! Agenții de curățare inadecvați pot deteriora aparatul. Utilizați exclusiv agenții de curățare recomandați.

8.1 Curățarea suprafețelor

Pentru curățarea suprafețelor utilizați o lavetă moale, umedă și puțin detergent de vase. Murdăria exterioară trebuie îndepărtată imediat.

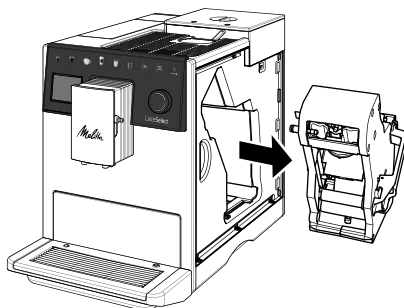
După ce ați golit tava de colectare a picăturilor și recipientul pentru zaț de cafea, acestea trebuie clătite și dacă este necesar, trebuie curățate cu o lavetă moale, umedă și puțin detergent de vase.

Puteți îndepărta resturile de boabe de cafea din recipientul pentru boabe de cafea cu 2 compartimente cu o lavetă moale. Laveta trebuie să fie uscată.

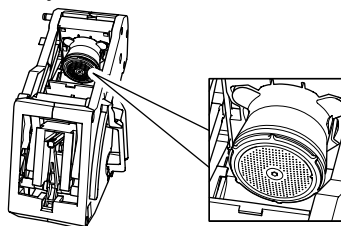
8.2 Curățarea unității de infuzare

Unitatea de infuzare trebuie curățată o dată pe săptămână.

- Îndepărtați panoul prinzând mânerul încastrat și trăgând panoul pe lateral.
- Rotiți și mențineți în poziție maneta roșie de pe mânerul unității de infuzare și rotiți mânerul în sensul acelor de ceasornic, până când se înclichetează la opritor.
- Scoateți unitatea de infuzare, apucând-o de mâner.



- Clătiți bine întreaga unitate de infuzare sub jet de apă, pe toate părțile. Aveți grijă în mod special ca sita să nu mai conțină resturi de cafea.

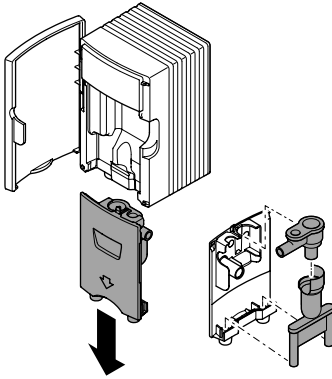


- Lăsați unitatea de infuzare să se scurgă.
- Îndepărtați resturile de cafea din interiorul aparatului, folosind o lavetă moale și uscată.
- Introduceți unitatea de infuzare înapoi în aparat. Apăsăți și mențineți în poziție maneta roșie de pe mânerul unității de infuzare, apoi rotiți mânerul în sens invers acelor de ceasornic, până când se fixează cu un clic la opritor.
- Montați panoul la loc până se înclichetează.

8.3 Curățarea unității de lapte

În timp de câteva zile în resturile de lapte se pot forma germeni nocivi pentru sănătate. Din acest motiv trebuie să curățați cu regularitate unitatea de lapte, furtunul de lapte și flaconul pentru lapte.

- Scoateți furtunul de lapte din dispersor și din flaconul pentru lapte.
- Dezasamblați unitatea de lapte.



- Îndepărtați tubul și garniturile de etanșare din capacul flaconului pentru lapte.
- Curățați toate componentele individuale cu apă caldă. Utilizați o lavetă moale și umedă și detergent de vase.
- Reasamblați unitatea de lapte. La montarea unității de lapte acordați atenție împingerii unității de lapte în sus, până la limită.

8.4 Pornirea rapidă a programelor de îngrijire

În momentul în care pe display în partea dreaptă sus se aprinde un triunghi de avertizare, aparatul vă solicită să efectuați un program de îngrijire.

Apăsăți în curs de 5 secunde scurt pe "butonul de reglare rotativ", pentru a porni direct programul de îngrijire.

Dacă în interval de 5 secunde nu are loc nicio comandă, aparatul comută pe indicatorul "gata de utilizare" și puteți prepara

alte băuturi. Triunghiul de avertizare se aprinde însă în continuare pe display.

Dacă este afișat indicatorul "gata de utilizare" și este aprins triunghiul de avertizare, puteți accesa direct meniul de îngrijire.

În acest scop apăsați scurt pe "butonul de reglare rotativ". Se deschide meniul de îngrijire și se afișează toate programele de îngrijire executabile. Le puteți porni direct.

8.5 Programul Clătirea sistemului de cafea

Cu programul *Clătirea sistemului de cafea* se clătesc componentele interne ale sistemului de cafea și duzele dispersorului.

Puteți accesa programul navigând la meniul *Îngrijire > Clătirea sistemului de cafea*

Înainte de a începe spălarea, așezați un vas sub dispersor. În timpul spălării, în tava de colectare a picăturilor ajunge și apa de spălare din interiorul aparatului.

8.6 Program Clătire sistem de lapte

După prepararea unei băuturi cu lapte, aparatul solicită pornirea programului *Clătire sistem de lapte*.

Puteți accesa programul oricând, navigând la meniul *Îngrijire > Clătire sistem de lapte*.

8.7 Programul Curățarea sistemului de lapte

Cu programul *Curățare sistem de lapte*, sistemul de lapte este clătit și curățat. Dacă preparați băuturi cu lapte, trebuie să efectuați programul în fiecare săptămână.

Utilizați doar detergentul pentru sistemul de lapte Melitta® Perfect Clean pentru mașini de cafea complet automate.

Respectați instrucțiunile de pe ambalajul detergentului pentru sistemul de lapte.

Utilizați recipientul pentru zaă de cafea ca recipient colector. Programul durează aproximativ 3 minute și nu trebuie întrerupt.

Puteți accesa programul navigând la meniul *Îngrijire > Curățare sistem de lapte*.

8.8 Programul *Curățarea sistemului de cafea*

Cu programul *Curățarea sistemului de cafea* se îndepărtează reziduurile și resturile de ulei de cafea. Programul trebuie executat o dată la două luni sau când solicitați aparatul. Mai întâi trebuie să curățați unitatea de infuzare și suprafețele din interiorul aparatului (consultați capitolul 8.2, pagina 276).

Utilizați doar bețișoarele de curățare Melitta® Perfect Clean pentru mașini de cafea complet automate. Respectați instrucțiunile de pe ambalajul bețișorului de curățare.

Precauție! Detergentul provoacă iritații ale ochilor. După un contact accidental, ochii trebuie clățiți câteva minute cu apă curată. Dacă neplăcerile persistă, consultați un medic.

Utilizați recipientul pentru zaț de cafea ca recipient colector. Programul durează aproximativ 20 de minute și nu trebuie întrerupt.

Puteți accesa programul navigând la meniul *Îngrijire* > *Curățare sistem de cafea*.

8.9 Program *Detartrarea aparatului*

Cu programul *Detartrarea aparatului* se îndepărtează depunerile de calcar. Programul trebuie executat o dată la trei luni sau când solicitați aparatul.

În timpul detartrării, filtrul de apă nu trebuie să se afle în rezervorul de apă. Dacă utilizați un filtru de apă, acesta trebuie îndepărtat înainte de detartrare (consultați capitolul 8.11, pagina 278).

Utilizați doar agentul de detartrare lichid Melitta® Anti Calc pentru mașini de cafea complet automate. Respectați instrucțiunile de pe ambalajul agentului de detartrare.

Precauție! Agentul de detartrare provoacă iritații ale ochilor. După un contact accidental, ochii trebuie clățiți câteva minute cu apă curată. Dacă neplăcerile persistă, consultați un medic.

Utilizați recipientul pentru zaț de cafea ca recipient colector. Programul durează aproximativ 15 minute și nu trebuie întrerupt.

Puteți accesa programul navigând la meniul *Îngrijire* > *Detartrarea aparatului*.

Clățiți temeinic rezervorul de apă după detartrare și umpleți-l cu apă proaspătă de la robinet.

8.10 Reglarea durității apei

Duritatea apei de la robinet afectează frecvența de detartrare a aparatului. Cu cât mai dură este apa de la robinet, cu atât mai des trebuie executat programul *Detartrarea aparatului*.

Determinați duritatea apei folosind benzile de testare furnizate. Respectați instrucțiunile de pe banda de testare și indicațiile din tabelul prezentat în continuare.

Puteți seta duritatea apei navigând la meniul *Setări* > *Duritatea apei*.

| Duritatea apei | °d | °e | °f |
|----------------|---------------------|---------------------|---------------------|
| Moale | de la 0 până la 10 | de la 0 până la 13 | de la 0 până la 18 |
| Medie | de la 10 până la 15 | de la 13 până la 19 | de la 18 până la 27 |
| Dură | de la 15 până la 20 | de la 19 până la 25 | de la 27 până la 36 |
| Foarte dură | > 20 | > 25 | > 36 |

8.11 Utilizarea filtrului de apă

Utilizarea unui filtru de apă prelungeste durata de serviciu a aparatului. Filtrul de apă filtrează calcarul și alte substanțe poluante din apa de la robinet.

Dacă utilizați un filtru de apă și îl schimbați cu regularitate, trebuie să detartrați aparatul doar o dată pe an. Informația se bazează pe o medie de șase băuturi pe bază de cafea a câte 120 ml pe zi și 6 schimbări ale filtrului pe an.

Utilizați doar cartușele de filtrare Melitta® Pro Aqua pentru mașini de cafea complet

automate. Respectați instrucțiunile de pe ambalajul cartușului filtrului.

Utilizați elementul auxiliar de înșurubare pentru a înșuruba sau deșuruba filtrul de apă din rezervorul de apă.



Introducerea filtrului de apă

Înlocuiți filtrul de apă atunci când aparatul vă solicită acest lucru. Utilizați recipientul pentru zaț de cafea ca recipient colector.

- Înainte de a-l introduce, așezați noul filtru de apă timp de câteva minute într-un vas cu apă proaspătă de la robinet.
- Navigați către meniul *Îngrijire* > *Filtru* > *Introducere filtru*.

Înlocuirea filtrului de apă

Utilizați recipientul pentru zaț de cafea ca recipient colector.

- Navigați către meniul *Îngrijire* > *Filtru* > *Înlocuire filtru*.

Scoaterea filtrului de apă

- Navigați către meniul *Îngrijire* > *Filtru* > *Scoatere filtru*.
- După aceea setați duritatea apei (consultați capitolul 8.10, pagina 278).

9 Eliminarea umidității

La eliminarea umidității, apa reziduală este îndepărtată din aparat. Trebuie să eliminați umiditatea din aparat dacă nu îl veți mai utiliza pe o perioadă mai îndelungată de timp, dacă doriți să-l transportați sau dacă există pericol de îngheț.

Dacă este introdus filtrul de apă, trebuie să-l îndepărtați în prealabil din rezervorul de apă.

- Așezați un vas sub dispensor.
- Navigați către meniul *Îngrijire* > *Eliminarea umidității*.

Aparatul se oprește după eliminarea umidității.

Păstrați filtrul de apă într-un vas cu apă de la robinet, în frigider pentru a nu se usca într-un interval de timp mai îndelungat.

10 Transportul

Transportați aparatul pe cât posibil în ambalajul original.

Piesele nemontate nu trebuie fixate cu bandă adezivă sau bandă pentru colete deoarece resturile de adeziv se pot îndepărta cu mare dificultate.

La expedierea aparatului la punctele de service ale companiei Melitta nu este necesar să trimiteti și tava pentru cești. În acest mod veți preveni survenirea zgârieturilor în timpul transportului.

Înainte de a transporta aparatul, trebuie să efectuați următoarele:

- Eliminați umiditatea din aparat (consultați capitolul 9, pagina 279).
- Goliți tava de colectare a picăturilor și recipientul pentru zaț de cafea.
- Goliți rezervorul de apă.
- Goliți recipientul pentru boabe de cafea cu 2 compartimente.
- Curățați aparatul (consultați capitolul 8, pagina 276).
- Ambalați aparatul.

11 Eliminarea la deșeuri



Aparatele marcate cu acest simbol intră sub incidența Directivei Europene 2012/19/CE cu privire la deșeurile de echipamente electrice și electronice (DEEE).

Echipamentele electrice nu se aruncă împreună cu gunoiul menajer. Eliminați aparatul într-o manieră ecologică, prin sisteme de colectare adecvate.

12 Date tehnice

| Date tehnice | |
|--|---|
| Tensiunea de funcționare | 220 V până la 240 V, 50 Hz |
| Putere absorbită | maximum 1400 W |
| Presiune pompă | statică, maximum 15 bari |
| Dimensiuni | |
| Lățime | 255 mm |
| Înălțime | 351 mm |
| Adâncime | 475 mm |
| Capacitatea de încărcare | |
| Recipient pentru boabe de cafea cu 2 compartimente | 2 × 135 g |
| Rezervor de apă | 1,8 l |
| Greutate (gol) | 9,25 kg |
| Condițiile de mediu | |
| Temperatură | între 10 °C și 32 °C |
| Umiditatea relativă a aerului | de la 30 % până la 80 % (fără condens) |

13 Defecțiuni

Dacă măsurile de mai jos nu vă ajută să remediați defecțiunile sau dacă apar alte defecțiuni nespecificate aici, apelați linia noastră telefonică.

Numererele pentru asistența telefonică se găsesc în capacul rezervorului de apă sau pe pagina noastră de Internet, la rubrica Service.

| Defecțiune | Cauză | Măsură |
|---|---|---|
| Cafeaua curge din dispensor doar sub formă de picături. | Gradul de măcinare este prea fin. | <ul style="list-style-type: none"> ▪ Reglați un grad de măcinare mai grosier (consultați capitolul 7.7, pagina 275). |
| | Aparatul este murdar. | <ul style="list-style-type: none"> ▪ Curățați unitatea de infuzare (consultați capitolul 8.2, pagina 276). ▪ Efectuați programul <i>Curățarea sistemului de cafea</i> (consultați capitolul 8.8, pagina 278). |
| | Aparatul are depuneri de calcar. | <ul style="list-style-type: none"> ▪ Detartrați aparatul (consultați capitolul 8.9, pagina 278). |
| Nu curge cafea. | Rezervorul de apă nu este umplut sau nu este așezat corect. | <ul style="list-style-type: none"> ▪ Umpleți rezervorul cu apă și asigurați-vă că este poziționat corect (consultați capitolul 4.1, pagina 272). |
| | Unitatea de infuzare este înfundată. | <ul style="list-style-type: none"> ▪ Curățați unitatea de infuzare (consultați capitolul 8.2, pagina 276). |
| Rășnița nu macină boabele de cafea. | Boabele de cafea nu cad în rășniță. | <ul style="list-style-type: none"> ▪ Bateți ușor recipientul pentru boabe de cafea cu 2 compartimente. ▪ Curățați recipientul pentru boabe de cafea cu 2 compartimente. |
| | Maneta basculantă "Bean Select" este în poziție verticală. | <ul style="list-style-type: none"> ▪ Poziționați maneta basculantă spre stânga sau spre dreapta. |
| | Boabele de cafea sunt prea uleioase. | <ul style="list-style-type: none"> ▪ Utilizați un alt tip de boabe de cafea. |
| | În rășniță sunt obiecte străine. | <ul style="list-style-type: none"> ▪ Apelați linia de asistență telefonică. |
| Pe afișaj apare mesajul <i>Alimentați cu boabe</i> , deși recipientul pentru boabe de cafea cu 2 compartimente este umplut. | Boabele de cafea nu cad în rășniță. În unitatea de infuzare nu sunt suficiente boabe de cafea măcinate. | <ul style="list-style-type: none"> ▪ Bateți ușor recipientul pentru boabe de cafea cu 2 compartimente. ▪ Apăsăți pe butonul de debitare. |
| Rășnița produce zgomote puternice. | În rășniță sunt obiecte străine. | <ul style="list-style-type: none"> ▪ Apelați linia de asistență telefonică. |
| Unitatea de infuzare nu mai poate fi pusă la loc după ce a fost scoasă. | Unitatea de infuzare nu este blocată corect. | <ul style="list-style-type: none"> ▪ Verificați dacă mânerul pentru blocarea unității de infuzare este fixat corect (consultați 8.2, pagina 276). |
| | Sistemul de antrenare nu se află în poziția corectă. | <ul style="list-style-type: none"> ▪ Apăsăți și mențineți apăsat butonul "Tăria cafelei". Apăsăți și butonul „Pornit/Oprit” pentru mai mult de 2 secunde. Eliberați butoanele. După aceea, aparatul efectuează o inițializare. |
| Pe afișaj apare indicatorul <i>Eroare de sistem</i> . | Problemă de software. | <ul style="list-style-type: none"> ▪ Opriți aparatul și reporniți-l. ▪ Apelați linia de asistență telefonică. |



Melitta Europa GmbH & Co. KG
Division Household Products
Ringstr. 99
D-32427 Minden
Germany
www.melitta.de
Editorial department:
ZINDEL AG
www.zindel.de