

mesko



MS 3050

(GB) user manual - 3	(DE) bedienungsanweisung - 4
(FR) mode d'emploi - 7	(ES) manual de uso - 9
(PT) manual de serviço - 11	(LT) naudojimo instrukcija - 13
(LV) lietošanas instrukcija - 15	(EST) kasutusjuhend - 16
(HU) felhasználói kézikönyv - 30	(BS) upute za rad - 28
(RO) Instrucțiunea de deservire - 20	(CZ) návod k obsluze - 18
(RUS) инструкция обслуживания - 39	(GR) οδηγίες χρήσεως - 22
(MK) упатство за корисникот - 26	(NL) handleiding - 34
(SL) navodila za uporabo - 24	(FI) manwal ng pagtuturo - 32
(PL) instrukcja obsługi - 60	(IT) istruzioni operative - 51
(HR) upute za uporabu - 36	(SV) instruktionsbok - 37
(DK) brugsanvisning - 44	(UA) інструкція з експлуатації - 42
(SR) Корисничко упутство - 49	(SK) Používateľská príručka - 46
(AR) دليل التعليمات - 54	(BG) Инструкция за употреба - 56

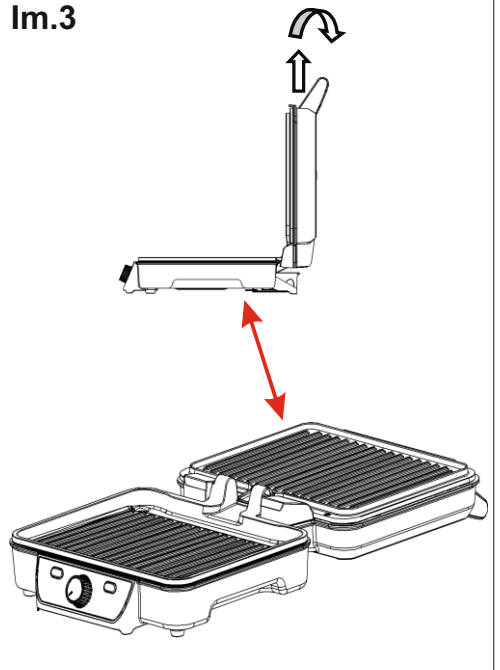
Im.1



Im.2



Im.3



**SAFETY CONDITIONS IMPORTANT INSTRUCTIONS ON SAFETY OF USE PLEASE
READ CAREFULLY AND KEEP FOR FUTURE REFERENCE**

The warranty conditions are different, if the device is used for commercial purpose."

1. Before using the product please read carefully and always comply with the following instructions. The manufacturer is not responsible for any damages due to any misuse.
2. The product is only to be used indoors. Do not use the product for any purpose that is not compatible with its application.
3. The applicable voltage is 220-240V, ~50/60Hz. For safety reasons it is not appropriate to connect multiple devices to one power outlet.
4. Please be cautious when using around children. Do not let the children to play with the product. Do not let children or people who do not know the device to use it without supervision.
5. **WARNING:** This device may be used by children over 8 years of age and persons with reduced physical, sensory or mental capabilities, or persons without experience or knowledge of the device, only under the supervision of a person responsible for their safety, or if they were instructed on the safe use of the device and are aware of the dangers associated with its operation. Children should not play with the device. Cleaning and maintenance of the device should not be carried out by children, unless they are over 8 years of age and these activities are carried out under supervision.
6. After you are finished using the product always remember to gently remove the plug from the power outlet holding the outlet with your hand. Never pull the power cable!!!
7. Never put the power cable, the plug or the whole device into the water. Never expose the product to the atmospheric conditions such as direct sun light or rain, etc.. Never use the product in humid conditions.
8. Periodically check the power cable condition. If the power cable is damaged the product should be turned to a professional service location to be replaced in order to avoid hazardous situations.
9. Never use the product with a damaged power cable or if it was dropped or damaged in any other way or if it does not work properly. Do not try to repair the defected product yourself because it can lead to electric shock. Always turn the damaged device to a professional service location in order to repair it. All the repairs can be done only by authorized service professionals. The repair that was done incorrectly can cause hazardous situations for the user.
10. Never put the product on or close to the hot or warm surfaces or the kitchen appliances like the electric oven or gas burner.
11. Never use the product close to combustibles.
12. Do not let cord hang over edge of counter or touch hot surfaces.
13. Never leave the product connected to the power source without supervision. Even when use is interrupted for a short time, turn it off from the network, unplug the power.
14. In order to provide additional protection, it is recommended to install residue current device (RCD) in the power circuit, with residual current rating not more than 30 mA. Contact professional electrician in this matter.
15. Put the device on surfaces which are resistant to high temperature.
16. Do not place any objects on the closed grill.
17. For adequate air circulation is necessary minimum distance of 30cm from all sides of device.
18. Do not place the device on a fast intermittently hot surfaces.

19. Do not place the device on the gas or electric stove, near the wall, as well as in close proximity to heat sources.

20. Do not use this device with charcoal or similar combustible materials.

21. Before cleaning, movement, dismantling, assembling and storing the grill: Turn off the device, disconnect it from the mains and wait until the grill will cool down.



22. Accessible surface temperatures can be high when the appliance is operating. Never touch the hot surfaces of the appliance.

23. Never carry the device when it is turned on or when it is hot.

24. Do not place the device under kitchen shelves, due to the rising heat and steam.

25. The power cord can not be laid over the device, and should not touch or be near hot surfaces. Do not place the device under an electrical socket.

26. Clean the unit after each use.

27. Do not use the appliance with wet hands.

28. Do not touch the surface of the device with any sharp objects (eg. a knife)

29. Do not cover the heating plate with aluminium foil, etc., as this can cause cummulation of heat and damage the plastic parts and coating.

30. Do not put utensils on the heating plates during use. Grill should be opened with a handle or grip according to the model.

31. Do not use plastic utensils when handling the grill, it can melt.

DEVICE DESCRIPTION

1. Cover handle 2. Power indicator 3. Ready indicator 4. Fat removal channels 5. Fat tray

6. Temperature control knob: MIN/MAX

Remove all cartons and labels from housing and from inside (between heating plates).

INSTRUCTIONS FOR USE

1. Make sure that both heating plates are clean. Wipe the grill with a damp cloth if needed.

2. Place the grill on a dry, flat surface and plug in to the socket with grounding. The power and ready indicator (3)(4) will light.

CAUTION: The first time it is turned on, the grill may produce a small amount of smoke caused by some parts heating up.

This is normal. Suggestion: leave the grill on for a few minutes to get rid of the factory smell.

3. Wait about 10 minutes. After this time device should reach required temperature - ready indicator lamp will off (3).

4. Put a container (5) underneath the fat removal channel (4)

5. Fully open the cover by grasping the handle (1) and distribute the food evenly on the surface of the heating plate.

6. Grasp the cover handle (1) of the grill and close it.

7. Grilling time takes a few minutes and depends on the food used for grilling, and the degree of temperature setting (6)

8. While grilling, the ready indicator (3) will go on and off - the thermostat maintains the desired temperature of the heating plates.

9. Open the top cover and remove the grilled food with a plastic spatula. CAUTION: Do not use metal utensils or sharp kitchen tools; they can damage the heating plates.

10. Before inserting the next batch of food to be grilled, close the cover so that the heating plates reach the suitable temperature. When the ready indicator (3) turns off, the grill is ready to use.

11. When done, unplug the grill from the power source and allow it to cool down.

Table Grill function

• Place Grill on a clean flat surface. The Grill can be positioned in flat position. For this purpose:

1. Open the grill to an angle 90 degrees.

2. Lift the handle upward to maximum height and push it back to a 180 degrees angle (Im.3).

3. Put a container (5) underneath the fat removal channels (4)

CLEANING AND MAINTENANCE

1. Before cleaning the grill, make sure that it is cool to the touch and that is disconnected from the power source.

2. Regularly clean the outer surfaces of the grill with a soft sponge dampened with gentle soap and water. Then wipe the grill with a damp sponge. Do not wash the grill under running water.

3. Clean the heating plates with the oven cleaning liquid.

When done cleaning, wipe the cleaned elements dry.

4. Do not immerse in water.

TECHNICAL DATA:

Power supply: 220-240V ~50/60Hz

Power Nom.: 1800W Power Max: 2500W



To protect your environment: please separate carton boxes and plastic bags and dispose them in corresponding waste bins. Used appliance should be delivered to the dedicated collecting points due to hazardous components, which may affect the environment. Do not dispose this appliance in the common waste bin.

DEUTSCH

ALLGEMEINE SICHERHEITSVORSCHRIFTEN LESEN SIE AUFMERKSAM WICHTIGE ANWEISUNGEN BEZÜGLICH DER SICHERHEIT DER BENUTZUNG BEWAHREN SIE DIESE FÜR DIE ZUKUNFT AUF

Bei Verwendung des Gerätes zu gewerblichen Zwecken werden die Garantiebedingungen geändert.

1. Vor dem ersten Gebrauch, die Bedienungsanleitung lesen und die dort angegebenen Hinweise beachten. Der Produzent trägt keine Verantwortung für Schäden, die aufgrund von bestimmungswidriger Nutzung oder unsachgemäßer Bedienung entstanden sind.
2. Das Gerät ist nur für den Hausgebrauch verwendet. Verwenden Sie es nicht für andere Zwecke als den bestimmungsgemäßen Gebrauch.
3. Das Gerät ausschließlich an die Steckdose 220-240V ~50/60Hz anschließen. Es darf nicht zu anderen, bestimmungswidrigen Zwecken benutzt werden. Wegen Vorsichtsmaßnahmen, sollten keine weiteren Geräte an den gleichen Stromkreis angeschlossen werden.
4. Falls sich Kinder in der Nähe befinden, sollte bei der Nutzung des Gerätes spezielle Vorsicht bewahrt werden. Dieses Gerät ist nicht zum Spielen für Kinder, sowie für Erwachsene, die sich mit der Bedienungsanleitung nicht vertraut gemacht haben, geeignet.
5. **WARNHINWEIS:** Dieses Gerät kann von Kindern im Alter von über 8 Jahren sowie von Personen von einer beschränkten körperlichen, sensorischen, psychischen Fähigkeit oder von Personen, die keine Erfahrung oder kein Kenntnisse von dem Gerät haben, nur dann genutzt werden, wenn die Nutzung unter Aufsicht einer Person, welche die Verantwortung für deren Sicherheit trägt, stattfindet oder diesen Personen Ratschläge bezüglich der sicheren Benutzung des Geräts erteilt wurden und sie sich den mit seiner Benutzung verbundenen Gefahren bewusst sind. Kinder dürfen nicht mit dem Gerät spielen. Die Reinigung und die Unterhaltung des Geräts dürfen nicht von Kindern durchgeführt werden, es sei denn, dass diese Kinder im Alter von über 8 Jahren sind und diese Tätigkeiten unter Aufsicht durchgeführt werden.
6. Trennen Sie den Stecker von der Steckdose vor der Reinigung oder nach der beendeten Nutzung des Gerätes, halten Sie die Steckdose dabei fest. Ziehen Sie NICHT am Kabel.
7. Das Kabel, die Buchse, sowie das ganze Gerät nicht in Wasser oder andere Flüssigkeiten tauchen. Das Gerät vor Regen, Sonne usw. und vor Feuchtigkeit (z.B. im Badezimmer oder Campingwagen) schützen.
8. Regelmäßig das Kabel prüfen. Falls das Kabel beschädigt ist, sollte es in einem spezialisierten Service ausgetauscht werden, um ev. Gefährdung zu vermeiden.
9. Falls das Kabel oder ein anderer Teil des Gerätes beschädigt oder das Gerät fallen gelassen wurde oder nicht ordnungsgemäß arbeitet, sollte es nicht benutzt werden. Das Gerät darf nicht durch unbefugte Personen repariert werden, da die Gefahr eines Stromstoßes besteht. Ein beschädigtes Gerät in einem spezialisierten Service zur Kontrolle oder Reparatur abgeben. Jegliche Reparaturen dürfen nur durch einen spezialisierten Service vorgenommen werden. Eine nicht korrekt ausgeführte Reparatur kann das Leben des Benutzers gefährden.
10. Das Gerät auf eine kühle, gerade Fläche, entfernt von wärmeausstrahlenden Geräten, wie: Elektroherd, Gasherd, usw. stellen.
11. Das Gerät nicht in der Nähe von leicht entzündlichen Materialien benutzen.
12. Das Kabel darf nicht außerhalb der Tischkante hängen oder heiße Flächen berühren.
13. Lassen Sie das Gerät oder den Adapter nicht unbeaufsichtigt, wenn es an das Stromnetz angeschlossen ist.
14. Es wird empfohlen, für zusätzlichen Schutz den Fehlerstromschutzschalter (RCD), dessen Bemessungsdifferenzstrom 30 mA nicht übersteigt, zu installieren. In diesem Bereich wenden Sie sich an einen Fachelektriker.
15. Das Gerät nur auf temperaturwiderstandsfähigen Flächen stellen.
16. Keine Gegenstände auf den geschlossenen Grill stellen.
17. Für die notwendige Luftzirkulation sind mindestens 30 cm lange Abstände von allen Seiten des Gerätes notwendig.
18. Das Gerät soll nicht auf sich schnell erwärmenden Flächen gestellt werden.

19. Das Gerät soll nicht auf Heizplatte, bei der Wand oder in der unmittelbaren Nähe von Wärmequellen gestellt werden.

20. Keine Holzkohle oder ähnliche Heizstoffe in dem Gerät verwenden.

21. Vor der Reinigung, Tragen, Demontage, Montage und Lagerung soll das Gerät ausgeschaltet, von Energieversorgung entfernt und abgekühlt werden.



22. Temperatur der Oberflächen des wirkenden Gerätes kann hoch sein. Heiße Oberflächen des Gerätes nicht berühren.

23. Das eingeschaltete oder heiße Gerät nicht tragen.

24. Das Gerät soll nicht unter der Küchenschränken gestellt werden, auf Grund der schwebenden Dampf und Wärme.

25. Der Versorgungskabel soll nicht über das Gerät oder in der Nähe von der heißen Flächen gelegt werden. Das Gerät nicht unter der Steckdose stellen.

26. Das Gerät nach jeder Verwendung reinigen.

27. Das Gerät nicht mit nassen Händen berühren.

28. Die Oberfläche des Gerätes nicht mit scharfen Gegenständen (z. B. Messer) berühren.

29. Die Heizplatte nicht mit Alufolie bedecken, weil es die Wärmesammlung verursachen kann und zur Beschädigung der Kunststoffteilen oder Oberflächen führen kann.

30. Kein Küchenzubehör auf Heizplatten während der Benutzung legen. Grill soll mit einem Griff geöffnet werden.

31. Das Gerät nicht mit Kunststoffgegenständen bedienen, weil sie schmelzen können.

BESCHREIBUNG DES GERÄTES

1. Griff für das Schließen 2. Stromversorgungskontrolllampe 5. Fettauffangschale 3. Kontrolllampe des Thermostats
4. Fettabfuhr 6. Temperaturregler MIN/MAX

Entfernen Sie alle Kartons und Etiketten vom Gehäuse und von innen (zwischen den Kochplatten).

GBRAUCHSANWEISUNG

1. Stellen Sie sicher, dass beide Platten sauber sind. Wischen Sie den Grill bei Bedarf mit einem feuchten Tuch ab.
2. Stellen Sie den Grill auf eine trockene, flache Oberfläche und schließen Sie ihn an die Stromquelle an. Die Betriebs- und Thermostat-LED (3) (4) leuchtet auf.

VORSICHT: Beim erstmaligen Einschalten kann der Grill eine geringe Menge Rauch entwickeln, die durch Erwärmung einiger Teile verursacht wird. Das ist normal. Vorschlag: Lassen Sie den Grill einige Minuten eingeschaltet, um den Fabrikgeruch zu beseitigen.

3. Warten Sie ungefähr 10 Minuten. Nach dieser Zeit sollte das Gerät die erforderliche Temperatur erreichen. Die Anzeigelampe erlischt (3).

4. Stellen Sie einen Behälter (5) unter den Fettentfernungskanal (4)

5. Öffnen Sie den Deckel vollständig, indem Sie am Griff (1) fassen und die Speisen gleichmäßig auf der Oberfläche des Tellers verteilen.

6. Fassen Sie den Abdeckungsgriff (1) des Grills und schließen Sie ihn.

7. Die Grillzeit beträgt einige Minuten und hängt vom Grillgut ab, und den Grad der Temperatureinstellung (6)

8. Während des Grillens schaltet sich die Anzeige des Thermostats (3) ein und aus - der Thermostat hält die gewünschte Temperatur der Heizplatten aufrecht.

9. Öffnen Sie die obere Abdeckung und entfernen Sie das Grillgut mit einem Plastikspatel. **VORSICHT:** Verwenden Sie keine Metallutensilien oder scharfen Küchenwerkzeuge. Sie können die Heizplatten beschädigen.

10. Vor dem Einlegen der nächsten Grillgutcharge den Deckel schließen, damit die Heizplatten die geeignete Temperatur erreichen. Wenn die LED-Anzeige des Thermostats (3) erlischt, ist der Grill betriebsbereit.

11. Wenn Sie fertig sind, ziehen Sie den Grill aus der Steckdose und lassen Sie ihn abkühlen.

Tischgrillfunktion

• Stellen Sie den Grill auf eine saubere, flache Oberfläche. Der Grill kann flach positioniert werden. Für diesen Zweck:

1. Öffnen Sie den Grill in einem Winkel von 90 Grad.

2. Heben Sie den Grill bis zur maximalen Höhe an und schieben Sie ihn in einem Winkel von 180 Grad zurück (Im.3).

3. Stellen Sie einen Behälter (5) unter die Fettentfernungskanal (4).

REINIGUNG UND INSTANDHALTUNG

1. Stellen Sie vor dem Reinigen des Grills sicher, dass er sich kühl anfühlt und von der Stromquelle getrennt ist.

2. Reinigen Sie die Außenflächen des Grills regelmäßig mit einem weichen, mit milder Seife und Wasser angefeuchteten Schwamm. Wischen Sie den Grill anschließend mit einem feuchten Schwamm ab. Den Grill nicht unter fließendem Wasser abwaschen.

3. Reinigen Sie die Heizplatten mit der Backofenreinigungsflüssigkeit.

4. Wischen Sie die gereinigten Elemente nach der Reinigung trocken.

5. Tauchen Sie das Gerät nicht in Wasser.

TECHNISCHE DATEN: Spannungsquelle: 220-240V ~50/60Hz Nennleistung: 1800W Maximalleistung: 2500W



Den Pappkarton im Altpapier entsorgen. Polyäthylenbeutel (PE) in dem Behälter für Kunststoff entsorgen. Das abgenutzte Gerät zum Recycling zu einer offiziellen Sammelstelle bringen, da es gefährliche Substanzen enthält, die die Umwelt gefährden können. Das Gerät sollte in einer Form abgegeben werden, die eine weitere Nutzung unmöglich macht. Wenn es Batterien enthält, sollten diese rausgenommen und separat an einer Sammelstelle abgegeben werden. Das Gerät darf nicht in den Hausmüll rausgeworfen werden!!!

CONSIGNES DE SECURITE.

INSTRUCTIONS IMPORTANTES CONCERNANT LA SECURITE D'UTILISATION.

LISEZ-LES ATTENTIVEMENT ET CONSERVEZ-LES POUR L'AVENIR"

En cas d'utilisation dans des fins commerciales, les conditions de garantie changent."

1. Lisez ce mode d'emploi avant la première utilisation et suivez les conseils d'utilisation.

Le fabricant n'est pas responsable des dégâts occasionnés par toute utilisation pour laquelle l'appareil n'est pas destiné ou en cas d'usage non conforme aux règles d'utilisation.

2. L'appareil est destiné à un usage domestique. Ne pas l'utiliser à d'autres fins que celles pour lesquelles il a été prévu.

3. L'appareil se branche uniquement à une prise 220-240V ~50/60Hz. Afin d'augmenter la sécurité de l'utilisation, il ne faut pas brancher plusieurs appareils électriques sur le même circuit électrique.

4. Lors de l'utilisation de l'appareil, il faut être particulièrement prudent s'il y a des enfants à proximité. Ne pas laisser les enfants jouer avec l'appareil. N'autoriser l'utilisation de l'appareil ni aux enfants ni aux personnes ne connaissant pas ce produit.

5. AVERTISSEMENT: Cet appareil peut être utilisé par les enfants de plus de 8 ans et par des personnes dont les capacités physiques, sensorielles ou mentales sont réduites ou encore des personnes n'ayant pas d'expérience ou de connaissance de cet appareil, seulement si cela s'effectue sous la surveillance d'une personne responsable de la sécurité, ou que ceux-ci ont reçu des instructions concernant une utilisation sûre de l'appareil et qu'ils sont conscients des risques inhérents à son utilisation. Les enfants ne doivent pas jouer avec l'appareil. Le nettoyage et l'entretien de l'appareil ne doivent pas être effectués par les enfants sauf s'ils ont plus de 8 ans et que ces manipulations sont surveillées.

6. Après chaque utilisation, débrancher la fiche d'alimentation de la prise de courant, en maintenant la prise avec la main. Ne pas tirer sur le cordon d'alimentation.

7. Ne pas tremper le cordon, la fiche ou l'appareil entier dans l'eau ou dans tout autre liquide. Ne pas exposer l'appareil à des conditions atmosphériques (pluie, soleil etc.). Ne pas l'utiliser non plus dans des conditions d'humidité élevée (salle de bain, mobile-homes humides).

8. Vérifier périodiquement l'état du cordon d'alimentation. Si le cordon d'alimentation est endommagé, il devra être changé par un service de réparation spécialisé afin d'éviter le danger.

9. Ne pas utiliser l'appareil si le cordon d'alimentation est endommagé, si l'appareil est tombé ou qu'il a été endommagé de quelque autre manière ou au cas où il ne fonctionne pas correctement. Ne pas réparer l'appareil soi-même car cela présente un risque d'électrocution. Un appareil endommagé doit être remis chez un professionnel pour vérification ou réparation. Toute réparation doit être effectuée par un service de réparation agréé. Une réparation mal effectuée peut constituer un danger non négligeable pour l'utilisateur.

10. L'appareil doit être posé sur une surface fraîche, stable et lisse, loin des appareils électroménagers dégageant de la chaleur (cuisinière électrique, brûleur à gaz etc.).

11. Ne pas utiliser l'appareil à proximité de matériaux inflammables.

12. Le cordon d'alimentation ne peut pas dépasser les bords de la table ou toucher des surfaces très chaudes.

13. Il est interdit de laisser l'appareil ou l'alimenteur branché à la prise de courant sans surveillance.

14. Afin d'assurer une protection supplémentaire, il est conseillé d'installer dans le réseau électrique un appareil à courant différentiel nominal ne dépassant pas 30 mA. Pour cela il

faut contacter un électricien spécialisé.

15. Mettez l'appareil sur des surfaces qui sont résistants à haute température.

16. Ne pas placer aucun objets sur la grille fermée.

17. Des distance de minimum 30 cm de tous les côtés du grille sont nécessaire pour la circulation d'air adéquate.

18. Il ne faut pas placer l'appareil sur des surfaces qui rendent chaud rapidement.

19. Il ne faut pas placer l'appareil sur de cuisson au gaz ou électrique, près du mur, ainsi que à proximité de sources de chaleur.

20. Ne pas utiliser dans l'appareil de charbon de bois ou matériaux combustibles similaire.

21. Avant de nettoyer, le mouvement, le démontage, le montage et le stockage de la grille il faut: éteindre l'appareil, le débrancher du réseau électrique et attendre jusqu'à ce que la grille se refroidir.



22. La température de surface accessible d'un appareil en train de travail peut être élevé. Ne touchez pas la surface chaude de l'appareil.

23. Ne transportez jamais l'appareil quand il est activé ou quand il fait chaud.

24. Il ne faut pas placer l'appareil sous les armoires de cuisine, en raison de la chaleur montante et de la vapeur.

25. Le cordon d'alimentation ne peut être posé au dessus de l'appareil, et ne doit pas toucher ou être près de surfaces chaudes. Ne pas placer l'appareil sous une prise électrique.

26. Il faut nettoyer l'appareil après chaque utilisation.

27. Il ne faut pas utiliser l'appareil avec les mains mouillées.

28. Il ne faut pas toucher la surface de l'appareil avec des objets pointus(par ex. un couteau)

29. Il ne faut pas couvrir la plaque chauffante avec une feuille d'aluminium etc., car cela peut causer une accumulation de chaleur et endommager les parties plastique et le revêtement.

30. Ne mettez pas les ustensiles de cuisine sur les plaques de chauffage pendant l'utilisation. Gril doit être ouvrir avec une poignée ou un portant selon le modèle.

31. Ne pas utiliser des ustensiles en plastique lors de la manipulation pendant le grillage, ils peuvent fondre.

DESCRIPTION DE L'APPAREIL

1. Poignée de fermeture 2. Témoin lumineux de l'alimentation 3. Témoin lumineux du thermostat 4. Evacuation de la graisse

5. Plateau pour la graisse 6. Bouton de contrôle de la température MIN/MAX

Retirez tous les cartons et étiquettes du boîtier et de l'intérieur (entre les plaques chauffantes).

MODE D'EMPLOI

1. Assurez-vous que les deux plaques sont propres. Essayez le gril avec un chiffon humide si nécessaire.

2. Placez le gril sur une surface plane et sèche et connectez-le à la source d'alimentation. Les voyants DEL d'alimentation et du thermostat (3) (4) s'allument.

ATTENTION: lors de la première mise en marche, le gril peut produire une petite quantité de fumée causée par le réchauffement de certaines pièces. C'est normal. Suggestion: laisser le gril allumé pendant quelques minutes pour se débarrasser de l'odeur d'usine.

3. Attendez environ 10 minutes. Une fois ce délai écoulé, l'appareil doit atteindre la température requise - le témoin de disponibilité est éteint (3).

4. Placez un récipient (5) sous le canal de dégraissage (4).

5. Ouvrez complètement le couvercle en saisissant la poignée (1) et répartissez les aliments uniformément sur la surface de la plaque.

6. Saisissez la poignée du couvercle (1) du gril et fermez-le.

7. Le temps de cuisson prend quelques minutes et dépend de la nourriture utilisée pour la cuisson. et le degré de réglage de la température (6)

8. Pendant la cuisson, le voyant du thermostat (3) s'allume et s'éteint - le thermostat maintient la température souhaitée des plaques chauffantes.

9. Ouvrez le capot supérieur et retirez les aliments grillés à l'aide d'une spatule en plastique . ATTENTION: N'utilisez pas d'ustensiles en métal ou d'outils de cuisine tranchants; ils peuvent endommager les plaques chauffantes.

10. Avant d'insérer le prochain lot d'aliments à griller, fermez le couvercle afin que les plaques chauffantes atteignent la température appropriée. Lorsque le voyant du thermostat (3) s'éteint, le gril est prêt à être utilisé.

11. Une fois terminé, débranchez le gril de la source d'alimentation et laissez-le refroidir.

Fonction grill de table

• Placez le gril sur une surface plane et propre. Le gril peut être positionné à plat. Dans ce but:

1. Ouvrez le gril à un angle de 90 degrés.

2. Soulevez la poignée à la hauteur maximale et repoussez-la à un angle de 180 degrés (lm.3).

3. Placez un récipient (5) sous les canaux d'évacuation des graisses (4).

NETTOYAGE ET ENTRETIEN

1. Avant de nettoyer le gril, assurez-vous qu'il est froid au toucher et qu'il est débranché de la source d'alimentation.

2. Nettoyez régulièrement les surfaces extérieures du gril avec une éponge douce humidifiée avec du savon doux et de l'eau. Essuyez ensuite le gril avec une éponge humide. Ne lavez pas le gril à l'eau courante.
3. Nettoyez les plaques chauffantes avec le liquide de nettoyage du four. Une fois le nettoyage terminé, essuyez les éléments nettoyés.
4. Ne pas plonger dans l'eau.

DONNÉES TECHNIQUES:

Source d'alimentation: 220-240V ~ 50/60Hz Puissance nominale: 1800W Puissance maximale: 2500W



Respect de l'environnement. Nous vous prions de bien vouloir trier les emballages en carton ainsi que les sachets plastiques (en polyéthylène). L'appareil usagé ne doit pas être jeté à la poubelle mais remis au point de collecte prévu à cet effet car il contient des éléments pouvant être nocifs pour l'environnement. L'appareil électrique doit être remis de manière à limiter au maximum une éventuelle utilisation ultérieure. Si l'appareil contient des piles, il faut les retirer et les remettre à un autre point de collecte.

Ne pas jeter l'appareil dans une poubelle de déchets ménagers !!!

ESPAÑOL

CONDICIONES GENERALES DE SEGURIDAD

INSTRUCCIONES IMPORTANTES DE SEGURIDAD PARA EL USUARIO

POR FAVOR LEA ATENTAMENTE Y GUÁRDENLAS PARA CONSULTAR EN EL FUTURO

Si usa el aparato con fines comerciales, las condiciones de la garantía cambiarán.

1. Antes de usar el equipo, lee las instrucciones del manual de uso y sigue las indicaciones que figuran en él. El fabricante no es responsable de los daños causados por el uso indebido del equipo o su manejo inadecuado.

2. El equipo sirve única y exclusivamente para el uso doméstico. No lo uses para otros fines que los indicados.

3. El dispositivo debe estar conectado únicamente a la toma de 220-240V ~50/60Hz. Para aumentar la seguridad del uso, no se recomienda conectar varios equipos electrónicos a un mismo circuito.

4. Hay que actuar con especial precaución durante el uso del equipo, si los niños están a su alcance. No dejar que los niños jueguen con el equipo ni que los niños o personas no familiarizadas usen el equipo.

5. **ADVERTENCIA:** Este dispositivo puede ser utilizado por niños mayores de 8 años y personas con capacidades físicas, sensoriales o mentales limitadas, sin experiencia y conocimiento, si lo hacen bajo la supervisión de una persona responsable de su seguridad y que tenga información sobre el uso seguro del dispositivo y sea consciente de los peligros asociados con su uso. Los niños no deben jugar con el dispositivo. La limpieza y el mantenimiento no deben ser realizados por los niños, a menos que sean mayores de 8 años y lo hagan bajo supervisión.

6. Siempre, después de cada uso, saca la clavija de la toma de corriente sujetando la toma con la mano. NO tires del cable de alimentación.

7. No sumerjas el cable, la clavija ni el equipo entero en el agua ni otro líquido. No lo expongas a los efectos de las condiciones atmosféricas (lluvia, sol, etc.) ni tampoco los uses en condiciones de alta humedad (cuartos de baño, casas de camping).

8. Controla periódicamente el estado del cable de alimentación. Si el cable de alimentación está dañado, debería ser reemplazado por un taller especializado para evitar el peligro.

9. No use el equipo con el cable de alimentación dañado o si el equipo se ha caído o dañado de cualquier otra forma o no funciona correctamente. No repares el equipo sin ayuda, porque hay riesgo de parálisis. El equipo dañado debe ser llevado a un taller de reparaciones adecuado para comprobar su funcionamiento o reparar los daños. Todas las reparaciones se pueden realizar únicamente en los talleres de reparaciones autorizados. La reparación realizada incorrectamente puede causar un grave peligro para el usuario.

10. Coloca el equipo en una superficie fría, estable y plana, lejos de los equipos de cocina que se calientan, como cocina eléctrica, cocina de gas etc.

11. No uses el equipo cerca de los materiales inflamables.

12. El cable de alimentación no puede estar colgando del borde de la mesa o tocar las superficies calientes.

13. No deje sin supervisión el aparato encendido ni el cargador conectado a la red de alimentación.
14. Para asegurar más protección, se recomienda instalar en el circuito eléctrico un Diferencial (RCD) con la corriente diferencial no superior a 30 mA. En este caso hay que recurrir al especialista eléctrico.
15. Colocar el aparato en las superficies resistentes a altas temperaturas.
16. No colocar ningunos objetos encima de la barbacoa cerrada.
17. Para asegurar la adecuada circulación del aire es necesario dejar un mínimo de 30 cm de espacio libre alrededor de la barbacoa.
18. No se debe colocar el aparato encima de las superficies que se calientan rápidamente.
19. No colocar el aparato en las cocinas de gas o eléctricas, al lado de paredes, ni en la proximidad inmediata de las fuentes de calor.
20. No utilice en este aparato el carbón vegetal o materiales similares
21. Antes de limpiar, transportar, desmontar, montar y almacenar la barbacoa se debe: apagar el aparato, desenchufar de la red eléctrica y esperar hasta que se enfríe.
22. La temperatura de las superficies accesibles del aparato en marcha puede ser alta. No se debe tocar las partes calientes de la barbacoa.
23. No transportar el aparato cuanto esté encendido o caliente.
24. No se debe colocar el aparato debajo de los armarios de cocina por el calor y vapor que flotan.
25. El cable de alimentación no se puede colocar debajo del aparato, tampoco debe tocar o estar cerca de superficies calientes. No colocar el aparato debajo de toma de corriente.
26. Limpiar el aparato después de cada uso.
27. No se debe manejar el aparato con las manos mojadas.
28. La superficie del aparato no se debe tocar con objetos afilados (p.ej. cuchillos)
29. No se puede tapar la placa con papel de aluminio y similares, ya que esto puede causar la acumulación del calor y estropear las partes plásticas y el recubrimiento.
30. No colocar utensilios de cocina en las placas térmicas durante su uso. La barbacoa se debe abrir con la asa o con el mango, dependiendo del modelo.
31. No utilizar utensilios de cocina de plástico porque pueden fundirse.



DESCRIPCIÓN DEL DISPOSITIVO

1. Mango para el cierre
2. Luz indicadora de alimentación
3. Indicador luminoso del termostato
4. Salida para grasas
5. Bandeja para la grasa
6. Perilla de control de temperatura MIN/MAX

Retire todas las cajas y etiquetas de la carcasa y del interior (entre las placas de cocción).

INSTRUCCIONES DE USO

1. Asegúrese de que ambas placas estén limpias. Limpie la parrilla con un paño húmedo si es necesario.
2. Coloque la parrilla en una superficie seca y plana y conéctela a la fuente de alimentación. El indicador de encendido y del termostato (3) (4) se encenderá.

PRECAUCIÓN: la primera vez que se enciende, la parrilla puede producir una pequeña cantidad de humo causado por el calentamiento de algunas partes. Esto es normal. Sugerencia: deje la parrilla encendida por unos minutos para deshacerse del olor de fábrica.

3. Espere unos 10 minutos. Después de este tiempo, el dispositivo debe alcanzar la temperatura requerida. La lámpara indicadora de listo se apagará (3).
 4. Coloque un recipiente (5) debajo del canal de eliminación de grasa (4)
 5. Abra completamente la cubierta sujetando el asa (1) y distribuya los alimentos uniformemente sobre la superficie de la placa.
 6. Sujete el asa de la cubierta (1) de la parrilla y ciérrela.
 7. El tiempo de asado toma algunos minutos y depende de la comida que se use para asar, y el grado de ajuste de temperatura (6)
 8. Mientras asa a la parrilla, el indicador del termostato (3) se enciende y se apaga: el termostato mantiene la temperatura deseada de las placas de calentamiento.
 9. Abra la cubierta superior y retire los alimentos a la parrilla con una espátula de plástico.
- PRECAUCIÓN:** No use utensilios de metal o herramientas afiladas de cocina; Pueden dañar las placas de calentamiento.
10. Antes de insertar el siguiente lote de alimentos a asar, cierre la tapa para que las placas de calentamiento alcancen la temperatura adecuada. Cuando el indicador del termostato (3) se apaga, la parrilla está lista para usar.
 11. Cuando haya terminado, desenchufe la parrilla de la fuente de alimentación y deje que se enfríe.

Función de parrilla de mesa

- Coloque la parrilla sobre una superficie plana y limpia. La parrilla se puede colocar en posición plana. Para este propósito:
 1. Abra la parrilla en un ángulo de 90 grados.
 2. Levante la manija hacia arriba a la altura máxima y empujela hacia atrás en un ángulo de 180 grados (Im.3).
 3. Coloque un recipiente (5) debajo de los canales de eliminación de grasa (4).

LIMPIEZA Y MANTENIMIENTO

1. Antes de limpiar la parrilla, asegúrese de que esté fría al tacto y que esté desconectada de la fuente de alimentación.
2. Limpie regularmente las superficies exteriores de la parrilla con una esponja suave humedecida con jabón suave y agua. Luego

limpie la parrilla con una esponja húmeda. No lave la parrilla con agua corriente.

3. Limpie las placas de calentamiento con el líquido de limpieza del horno.

Cuando haya terminado de limpiar, seque los elementos limpios en seco.

4. No sumergir en agua.

DATOS TÉCNICOS:

Fuente de energía: 220-240V ~50/60Hz Nom. De potencia: 1800W Potencia máxima: 2500W

Preocupación por el medio ambiente. Por favor, lleva las cajas de cartón a un sitio de reciclaje. Las bolsas de polietileno se deben tirar al cubo de la basura amarillo (para envases). El equipo gastado debe ser entregado en el punto de almacenamiento adecuado, porque las piezas que constituyen el equipo pueden suponer un peligro para el medio ambiente. Debes entregar el equipo Hay que devolver el equipo eléctrico con el fin de evitar su reutilización. Si en el equipo se encuentran pilas, hay que sacarlas y entregar por separado, en un punto de almacenamiento adecuado. No tires el equipo al contenedor para residuos urbanos!



PORTUGUÊS

CONDIÇÕES GERAIS DE SEGURANÇA AS INSTRUÇÕES IMPORTANTES RELATIVAS À SEGURANÇA DE UTILIZAÇÃO DEVEM SER LIDAS COM ATENÇÃO E GUARDADAS PARA A POSTERIOR UTILIZAÇÃO

Em caso da sua utilização para os fins comerciais, as condições de garantia são sujeitas às alterações.

1. Antes de começar a utilização do dispositivo deve-se ler o manual de serviço e as instruções nele incluídas. O fabricante não é responsável pelos danos causados pela utilização não conforme a sua aplicação ou pelo manejo inadequado do mesmo.

2. O dispositivo serve somente para uso doméstico. Não utilizar para outros fins, não conformes a sua aplicação.

3. O dispositivo deve-se ligar exclusivamente à tomada de 220-240V ~50/60Hz. Para aumentar a segurança de utilização, a um circuito de corrente não se devem ligar vários dispositivos elétricos ao mesmo tempo.

4. Devem-se tomar precauções especiais durante a utilização do dispositivo quando há crianças nas proximidades. Não se deve permitir brincar às crianças com o dispositivo.

Não se deve permitir utilizar o dispositivo às crianças e pessoas não familiarizadas com o dispositivo.

5. **ADVERTÊNCIA:** O presente dispositivo pode ser utilizado pelas crianças com idade superior a 8 anos e pelas pessoas com capacidade física ou psíquica limitadas ou pelas pessoas que não foram instruídas com as regras de utilização, desde que tal utilização se realize sob vigilância de pessoa responsável pela segurança ou desde que estas pessoas tenham sido instruídas sobre as regras de utilização do aparelho e advertidas sobre o perigo relacionado com tal utilização. As crianças não devem brincar com o presente aparelho. A limpeza e conservação do aparelho não devem ser realizadas por crianças, a não ser que cumpram 8 anos de idade e desde que efetuadas sob vigilância de adultos.

6. Sempre depois de finalizar o uso, tirar o pino de tomada da tomada de alimentação agarrando com a mão a tomada de alimentação. NÃO tirar para si o cabo de alimentação.

7. Não submergir o cabo, pino de tomada nem todo o dispositivo em água ou outro líquido. Não expôr o dispositivo à ação das condições atmosféricas (chuva, sol, etc.) nem utilizar em condições de umidade aumentada (banheiros, casas de camping úmidas).

8. Verificar periodicamente o estado de cabo de alimentação. Se o cabo de alimentação está deteriorado, então deve ser substituído por uma oficina de reparos especializada para evitar o perigo.

9. Não utilizar o dispositivo com o cabo de alimentação deteriorado ou se foi deixado cair ou foi deteriorado de qualquer outra maneira ou funciona de maneira incorreta. Não o dispositivo por conta própria porque existe perigo de choque elétrico.

O dispositivo deteriorado deve-se levar ao ponto de serviço técnico adequado para levar a cabo a verificação ou reparação. Todo tipo de reparações podem ser levadas a cabo somente pelos pontos de serviço técnico autorizados. A reparação realizada de maneira incorreta pode ser causa de grave perigo para o usuário."

10. O dispositivo deve-se colocar numa superfície fria, estável, plana, longe de aparelhos de cozinha que se esquentam como: cozinha elétrica, queimador a gás, etc.
11. Não utilizar o dispositivo perto de materiais inflamáveis.
12. O cabo de alimentação não pode pender da borda da mesa ou tocar superfícies quentes.
13. Não deixar sem supervisão o dispositivo ligado à tomada.
14. Para garantir a proteção adicional, recomenda-se instalar no circuito elétrico um disjuntor diferencial (RCD) destinado à corrente nominal inferior a 30 mA. Neste âmbito é recomendável perguntar um electricista.
15. Colocar o aparelho em superfícies resistente a altas temperaturas.
16. Não colocar quaisquer objetos em cima do grelhador fechado.
17. Para garantir uma circulação adequada do ar, assegurar um espaço livre de pelo menos 30 cm em volta ao grelhador.
18. Não se deve colocar o aparelho em superfícies que aquecem facilmente.
19. Não se deve colocar o aparelho em placas a gás ou placas elétricas, na proximidade de paredes ou fontes de calor.
20. Não usar no aparelho o carvão vegetal ou outros materiais parecidos.
21. Antes de se proceder à limpeza, deslocação, desmontagem, montagem e à conservação do grelhador o mesmo deve ser desativado, desligado da rede elétrica e deixado para que arrefeça.



22. As superfícies do aparelho em funcionamento podem alcançar altas temperaturas. Não tocar em superfícies quentes do aparelho.
23. Nunca se pode transportar o aparelho enquanto estiver ativado ou quente.
24. Não se deve colocar o aparelho debaixo de estantes de cozinha, devido à produção de calor e vapor.
25. O cabo de alimentação não pode ser conduzido em cima do aparelho nem tocar ou ficar na proximidade de superfícies quentes. Não colocar o grelhador na proximidade de tomadas elétricas.
26. Depois de cada utilização do aparelho, o mesmo deve ser limpo.
27. Não usar o grelhador tendo as mãos molhadas.
28. Não se pode tocar em superfícies do aparelho com qualquer objetos pontiagudos (por ex. facas).
29. Não se pode cobrir a placa do grelhador com folhas de alumínio, etc., podendo tal ação levar à acumulação do calor e à danificação das superfícies em plástico e do revestimento do aparelho.
30. Não se deve pôr acessórios de cozinha em placas do grelhador durante a sua utilização. Abrir o grelhador segurando o punho ou a pega, em função do modelo.
31. Não utilizar acessórios em plástico, podendo estes derreter.

DESCRIÇÃO DO GRELHADOR

1. Pega para fechar 2. Luz de controlo de alimentação elétrica 3. Luz de controlo do termostato 4. Escoamento de gordura
5. Bandeja para gordura 6. Botão de controle de temperatura MIN/MAX

Remove todas as caixas e etiquetas da caixa e de dentro (entre as placas).

INSTRUÇÕES DE USO

1. Certifique-se de que ambas as placas estejam limpas. Limpe a grade com um pano úmido, se necessário.
2. Coloque a grelha em uma superfície plana e seca e conecte-a à fonte de alimentação. O indicador de alimentação e termostato (3) acende-se.
- CUIDADO: A primeira vez que é ligado, a grelha pode produzir uma pequena quantidade de fumo causada pelo aquecimento de algumas partes. Isto é normal. Sugestão: deixe a grelha por alguns minutos para se livrar do cheiro da fábrica.**
3. Espere cerca de 10 minutos. Após este tempo, o dispositivo deverá atingir a temperatura desejada - a lâmpada indicadora pronta estará desligada (3).
4. Coloque um recipiente (5) por baixo do canal de remoção de gordura (4)
5. Abra totalmente a tampa segurando a alça (1) e distribua os alimentos uniformemente na superfície da placa.
6. Segure a alça da tampa (1) da grade e feche-a.
7. O tempo de cozimento leva alguns minutos e depende da comida usada para grelhar, e o grau de ajuste de temperatura (6)
8. Enquanto grelhar, o indicador do termostato (3) irá ligar e desligar - o termostato mantém a temperatura desejada das placas de aquecimento.
9. Abra a tampa superior e remova o alimento grelhado com uma espátula de plástico. CUIDADO: Não use utensílios de metal ou utensílios de cozinha afiados; eles podem danificar as placas de aquecimento.

10. Antes de inserir o próximo lote de comida a ser grelhado, feche a tampa para que as placas de aquecimento atinjam a temperatura adequada. Quando o indicador LED do termóstato (3) se apaga, o grelhador está pronto a ser utilizado.

11. Quando terminar, desconecte a grade da fonte de energia e deixe-a esfriar.

Função de grelha de mesa

• Coloque a churrasqueira em uma superfície plana e limpa. O Grill pode ser posicionado na posição plana. Para este propósito:

1. Abra a grelha em um ângulo de 90 graus.

2. Levante a alça até a altura máxima e empurre-a para trás em um ângulo de 180 graus (Im.3).

3. Coloque um recipiente (5) por baixo dos canais de remoção de gordura (4).

LIMPEZA E MANUTENÇÃO

1. Antes de limpar a churrasqueira, certifique-se de que ela esteja fria ao toque e que esteja desconectada da fonte de alimentação.

2. Limpe regularmente as superfícies externas da churrasqueira com uma esponja macia umedecida com sabão e água suaves. Em seguida, limpe a grade com uma esponja úmida. Não lave a grelha debaixo de água corrente.

3. Limpe as placas de aquecimento com o líquido de limpeza do forno.

Quando terminar de limpar, limpe os elementos limpos e secos.

4. Não mergulhe na água.

DADOS TÉCNICOS:

Fonte de energia: 220-240V ~50/60Hz Potência nominal: 1800W Potência máxima: 2500W



Proteção do meio ambiente. Rogamos, os embalagens de cartão destinem-se para papéis velhos. Os sacos de polietileno (PE) devem-se colocar em contenedores para material plástico. O dispositivo usado deve-se levar a um ponto de armazenamento adequado porque os componentes perigosos que ficam dentro do dispositivo podem ser perigosos para o meio ambiente. O dispositivo elétrico deve-se entregar de modo que se reduza a sua nova utilização e uso. Se no dispositivo há pilhas, devem-se tirar e levar a um ponto de armazenamento em separado. Não colocar o dispositivo em contenedores para resíduos municipais!!

LIETUVIŲ

BENDROSIOS SAUGOS SALYGOS SVARBIAS SAUGAUS NAUDOJIMO INSTRUKCIJAS BŪTINA ATIDŽIAI PERSKAITYTI IR ĮSSAUGOTI ATEICIAI

Jeigu prietaisas naudojama komerciniais tikslais, taikomos kitokios garantijos sąlygos.

1. Prieš pradėdant naudoti prietaisą būtina perskaityti naudojimo instrukciją ir vadovautis joje pateikiamais nurodymais. Gamintojas neatsako už žalą, padarytą naudojant prietaisą ne pagal jo paskirti ar netinkamai jį naudojant.

2. Prietaisas skirtas naudoti tik namų ūkyje. Nenaudoti kitiems tikslams, neatitinkantiems jo paskirties.

3. Prietaisą galima jungti tik į 220-240V ~50/60Hz. Naudojimo saugai padidinti į vieną srovės grandinę vienu metu nejungti kelių elektros prietaisų.

4. Būtina imtis ypatingo atsargumo naudojantis prietaisu, kai šalia yra vaikų. Neleisti vaikams žaisti su prietaisu. Neleisti vaikams ar prietaiso neišmanantiems asmenims juo naudotis.

5. SPĖJIMAS: Šis prietaisas gali būti naudojamas vyresnių nei 8 metų amžiaus vaikų ir ribotų fizinių, jutiminių ar psichinių gebėjimų ar asmenų, neturinčių patirties ar nemokančių naudotis, jeigu juos prižiūri už jų saugą atsakingas asmuo ar jiems buvo paaiškinta, kaip saugiai naudoti prietaisą ir jie suvokia su jo naudojimu susijusius pavojus. Neleisti vaikams žaisti su prietaisu. Neleisti prietaisą valyti ir prižiūrėti vaikams, nebent jie yra vyresni nei 8 metų amžiaus ir juos prižiūri.

6. Prieš valant ar baigus naudoti kištuką ištraukti iš tinklo lizdo prilaikant lizdą ranka. NETRAUKTI už maitinimo laido.

7. Nenardinti laido, kištuko ar viso prietaiso į vandenį ar kitokį skystį. Nepalikti prietaiso, kad jį veiktų aplinkos veiksniai (lietus, saulė ir pan.), taip pat nenaudoti padidėjusios drėgmės sąlygomis (vonios kambariuose, drėgnuose kempingo nameliuose).

8. Periodiškai patikrinti maitinimo laido būklę. Pažeistas laidas turėtų būti pakeistas specializuotos taisyklos, kad būtų išvengta galimo pavojaus.

9. Nenaudoti prietaiso, jeigu pažeistas maitinimo laidas ar prietaisas buvo numestas, kitaip sugadintas arba netinkamai veikia. Netaisyti prietaiso savarankiškai, nes gresia smūgis. Sugadintą prietaisą atiduoti atitinkamam servisui, kad patikrintų ar pataisytų. Bet kokius taisymus gali atlikti tik įgaliotieji servais. Netinkamai atliktas taisymas gali kelti rimtą pavojų naudotojui.

10. Prietaisą statyti ant vėsaus, stabilaus, lygaus paviršiaus, toliau nuo kaistančių virtuvės prietaisų: elektrinės viryklės, dujų degiklių ir pan.

11. Nenaudoti prietaiso šalia degių medžiagų.
12. Maitinimo laidas negali kabėti už stalo briaunos ar liestis su karštais paviršiais.
13. Nepalikti į lizdą įjungto prietaiso be priežiūros.
14. Papildomai apsaugai užtikrinti rekomenduojama elektros tinkle įrengti srovės diferencinį prietaisą (RCD), kurio vardinė diferencinė srovė neviršija 30 mA. Šiuo atveju būtina kreiptis į kvalifikuotą elektriką.
15. Įrenginį statyti ant aukštai temperatūrai atsparių paviršių.
16. Nedėti jokių daiktų ant uždaryto keptuvo.
17. Atitinkamai oro cirkuliacijai yra reikalingas maž. 30cm nuotolis iš visų keptuvo pusių.
18. Negalima dėti įrenginio ant greitai išylančių paviršių.
19. Negalima dėti įrenginio ant elektrinės ar dujų viryklės.prie sienos, ar šalia šilumos šaltinių.
20. Nenaudoti šiame įrenginyje medžio anglies arba panašių degių medžiagų
21. Prieš valymą, perstatymą, išmontavimą, montavimą ir keptuvo laikymą reikia: išjungti įrenginį iš elektros tinklo ir palaukti, kol keptuvas atves.



22. Gali būti aukšta veikiančio įrenginio prieinamų paviršių temperatūra . Neliesti karštų įrenginio paviršių.

23. Niekada negalima nešti įrenginio, kuomet jis yra įjungtas arba yra karštas.
24. Negalima dėti įrenginio po virtuvinėmis spintelėmis, dėl kylančios šilumos ir garų.
25. Maitinimo laidas negali būti tiesiamas po įrengimu, o taip pat negali liesti ir gulėti šalia karštų paviršių. Negalima statyti įrenginio prie elektros lizdo.
26. Įrenginį būtina valyti po kiekvieno panaudojimo.
27. Negalima naudoti įrenginio, esant šlapioms rankoms.
28. Įrenginio paviršius negalima liesti jokiais su aštriu užbaigimu daiktais (pvz. peiliu).
29. Negalima dengti šildymo plokštės aluminio folija ir t.t. todėl kad gali tai privesti prie šilumos susikaupimo ir pažeisti plastmasines dalis ir apvarkalą.
30. Nedėti virtuvės reikmenų ant šildymo plokščių naudojimo metu. Keptuvą reikia atidaryti su pirštine arba su rankena priklausomai nuo modelio.
31. Keptuvo naudojimo metu nenaudoti plastmasinių virtuvės reikmenų, nes jie gali iširti.

PRIETAISO APRAŠYMAS

1. Uždarymo rankenėlė 2. Maitinimo kontrolinė lemputė 3. Termostato kontrolinė lemputė 4. Riebalų latakas 5. Dėklas riebalams
 6. Temperatūros reguliavimo rankenėlė MIN/MAX
- Pašalinkite visas dėžutes ir etiketes iš korpuso ir iš vidaus (tarp kaitlentės).

NAUDOJIMO INSTRUKCIJA

1. Įsitikinkite, kad abi plokštės yra švarios. Jei reikia, šluostę nuvalykite drėgnu skudurėliu.
 2. Groteles uždėkite ant sauso, lygaus paviršiaus ir prijunkite prie maitinimo šaltinio. Įsijungs maitinimo ir termostato indikatorius(3)(4)
- ĮSPEJIMAS: Pirmą kartą įjungus groteles gali susidaryti nedidelis dūmų kiekis, kurį sukelia kai kurios dalys. Tai normalu. Siūloma: palikite groteles kelias minutes, kad atsikratytumėte gamyklos kvapo.**
3. Palaukite apie 10 minučių. Po to prietaisas turi pasiekti reikiama temperatūros paruošimo indikatoriaus lemputę (3).
 4. Uždėkite indą (5) po riebalų šalinimo kanalu (4)
 5. Visiškai atidarykite dangtį, laikydami rankeną (1) ir tolygiai paskirstykite maistą ant plokštės paviršiaus.
 6. Suimkite groteles dangčio rankeną (1) ir uždarykite.
 7. Kepimo laikas trunka kelias minutes ir priklauso nuo kepimui naudojamo maisto, ir temperatūros nustatymo laipsnis (6)
 8. Kepant ant grotelių, įsijungs ir išjungs termostato indikatorius (3) - termostatas palaiko norimą šildymo plokščių temperatūrą.
 9. Atidarykite viršutinį dangtelį ir išimkite ant grotelių keptą maistą su rinkiniu pateiktu plastikiniu mentele. **ATSARGIAI:** Nenaudokite metalinių įrankių ar aštrių virtuvės įrankių; jie gali sugadinti šildymo plokštės.
 10. Prieš įdedami kitą griliamo maisto produktų partiją, uždarykite dangtelį taip, kad jis šildytų plokštės iki tinkamos temperatūros. Kai termostato indikatorius (3) išsijungia, grilis yra paruoštas naudoti.
 11. Baigę atjunkite groteles nuo maitinimo šaltinio ir leiskite jam atvėsti.

Stalo grilio funkcija

• Padėkite „Grill“ ant švaraus lygaus paviršiaus. Grilis gali būti pastatytas plokščioje padėtyje. Šiam tikslui:

1. Atidarykite groteles 90 laipsnių kampu.
2. Pakelkite rankeną aukščiau iki maksimalaus aukščio ir pastumkite atgal į 180 laipsnių kampą (Im.3).
3. Įdėkite indą (5) po riebalų šalinimo kanalais (4)

.ALYMAS IR PRIEŽIURA

1. Prieš valydami groteles, įsitikinkite, kad jis yra atvėsęs ir atjungtas nuo maitinimo šaltinio.
 2. Reguliariai valykite išorinius grotelių paviršius minkšta kempine, sudrėkinta švelniu muilu ir vandeniu. Tada nuvalykite groteles drėgna kempine. Nuplaukite grotelių tekančiu vandeniu.
 3. Šildymo plokštės nuvalykite orkaitės valymo skysčiu.
- Atlikę valymą, nuvalykite išvalytus elementus.
4. Nemerkite į vandenį.

TECHNINIAI DUOMENYS: Maitinimo šaltinis: 220-240V ~50/60Hz Galia Nominalas: 1800W Galingumas: 2500W



Rūpinantis aplinka. Kartono pakuotes atiduoti | makulatūrā. Polietileno (PE) maišelius mesti | plastikui skirtā konteinerī. Susidēvējusi prietaisā atiduoti | atitinkamā atlieku surinkimo vietā, nes prietaise esančios pavojingos medžiagos gali kelti grēsmē aplinkai. Elektrinj prietaisā atiduoti tokj, kad nebūtū galima jo pakartotinai naudoti ir panaudoti. Jeigu prietaise yra baterijos, būtina jas išimti ir atskirai atiduoti | atlieku surinkimo vietā.

LATVIEŠU

VISPĀRĪGI DROŠĪBAS NOTEIKUMI SVARĪGI DROŠAS IZMANTOŠANAS NORĀDĪJUMI. LŪZDU, UZMANĪGI IZLASIET UN SAGLABĀJIET

Ja ierīce tiek izmantota komerciāliem nolūkiem, garantijas nosacījumi mainās.

1. Pirms ierīces lietošanas, uzmanīgi izlasīt lietošanas instrukciju un rīkoties saskaņā ar tās norādījumiem. Ražotājs neņēms atbildību par bojājumiem, kas radušies ierīces nepareizas vai citādi neatbilstošas lietošanas rezultātā.

2. Ierīce paredzēta lietošanai tikai mājas apstākļos. Neizmantojiet ierīci mērķiem, kas neatbilst instrukcijā norādītajiem.

3. Ierīci pieslēgt tikai 220-240V ~50/60Hz tīkla spriegumam. Ar mērķi palielināt lietošanas drošību, nepieslēgt elektropadeves tīklam vienlaicīgi vairākas elektriskās ierīces.

4. Ievērot īpašu piesardzību ierīces lietošanas laikā, ja tuvumā atrodas mazi bērni. Neļaut bērniem rotaļāties ar ierīci. Neatļaut ierīci lietot bērniem vai ar tās lietošanu neiepazīstinātām personām.

5. **BRĪDINĀJUMS:** Šo ierīci nedrīkst izmantot bērni, kuri nav sasnieguši 8 gadu vecumu, personas ar ierobežotām fiziskām vai garīgām spējām vai personas, kurām nav pieredzes vai zināšanas darbā ar ierīci, ja vien ierīces izmantošana nenotiek atbildīgās personas uzraudzībā vai sekojot atbildīgās personas norādījumiem par drošu aprīkojuma ekspluatāciju, apzinoties draudus saistībā ar ierīces izmantošanu. Bērniem nevajadzētu rotaļāties ar ierīci. Ierīces tīrīšanu un uzglabāšanu nedrīkst veikt bērni, kuri nav sasnieguši vismaz 8 gadu vecumu. Šīs darbības jāveic pieaugušo personu uzraudzībā.

6. Vienmēr atvienojiet strāvas vadu no elektropadeves tīkla pēc ierīces lietošanas beigām, kontaktligzdu pieturot ar roku. **NERAUJIET** aiz strāvas vada.

7. Neiegremdējiet strāvas vadu, kontaktdakšu kā arī pašu ierīci ūdenī vai arī jebkāda cita veida šķidrumā. Nepakļaujiet ierīci laika apstākļu iedarbībai (lietus, saule, utml.), kā arī nelietojiet ierīci pārmērīga mitruma apstākļos (vannasistabas, mitri kempinga namiņi).

8. Periodiski pārbaudiet strāvas vada stāvokli. Ja strāvas vads ir bojāts, tas ir jānomaina pret jaunu kvalificētā remontdarbu darbnīcā, lai izvairītos no nevēlamām sekām.

9. Nelietojiet ierīci ar bojātu strāvas vadu, ierīci, kas sabojāta noņemot vai klādu citu apstākļu rezultātā kā arī ierīci, kas nepareizi darbojas. Nemēģiniet labot ierīci pašrocīgi, šāda darbība draud ar strāvas triecienu. Bojātu ierīci nododiet attiecīgajā servisa punktā, lai pārbaudītu vai remontētu ierīci. Visa veida remonta darbus drīkst veikt tikai pilnvarota persona autorizētos servisa centros. Nepareizi remonta darbi var izraisīt nopietnus draudus lietotāja veselībai.

10. Ierīci novietot uz vēsas, stabilas, līdzenas virsmas, prom no silstošām virtuves ierīcēm, tādām kā, piemēram: elektriskā plīts, gāzes deglis, utml.

11. Nelietojiet ierīci viegli uzliesmojošu materiālu tuvumā.

12. Strāvas vads nedrīkst nokarāties pāri galda malai vai būt saskarsmē ar karstām virsmām.

13. Neatstājiet ierīci pievienotu elektropadeves tīklam bez uzraudzības.

14. Papildu aizsardzībai, vannas istabas elektrības piegādes ķēdē ieteicams uzstādīt paliekošās strāvas iekārtu (RCD) ar nominālo strāvu, kas nepārsniedz 30 mA. Sajā sakarā, lūdzu, sazinieties ar kvalificētu elektriķi.

15. Ierīci novietot uz virsmām, kas ir izturīgas pret augstu temperatūru.

16. Uz slēgta grila nenovietot nekādus priekšmetus.

17. Atstājiet vismaz 30 cm no visām grila pusēm, lai nodrošinātu atbilstošu gaisa cirkulāciju.

18. Ierīci nedrīkst novietot uz ātri sakarstošām virsmām.
19. Ierīci nedrīkst novietot uz gāzes vai elektriskās plīts, pie sienas, vai siltuma avotu tiešā tuvumā.
20. Nav atļauts izmantot kokogles vai līdzīgas degvielas.
21. Pirms tīrīšanas, pārvietošanas, demontāžas, montāžas un uzglabāšanas: izslēdziet ierīci, atvienojiet to no elektrotīkla un uzgaidiet kamēr atdzisis.
22. Ierīces darbības laikā ārējo virsmu temperatūra var būt augsta. Nepieskarieties ierīces karstajām virsmām.
23. Nekad nepārvietojiet ierīci, kad tas darbojas vai ir sakarsusi.
24. Ierīci nedrīkst novietot zem virtuves skapīšiem, jo tas izstaro siltumu un tvaiku.
25. Strāvas vadu nedrīkst novietot virs ierīces un vietās, kur tas saskaras ar karstām virsmām. Ierīce nav jānovieto zem elektrotīkla kontaktligzdās.
26. Attīriet ierīci pēc katras izmantošanas.
27. Ierīci nedrīkst pieskarties ar mitrām rokām.
28. Ierīces virsmai nedrīkst pieskarties ar nekādiem asiem priekšmetiem (piem. ar nazi).
29. Apkures plāksni nedrīkst nosegt ar alumīnija foliju, u.tml., jo tas varētu radīt siltuma uzkrāšanos un plastmasas daļu vai apvalka bojājumu.
30. Darbības laikā uz apkures plāksnēm nedrīkst novietot galda piederumus. Grilu drīkst atvērt, atkarībā no modeļa, tikai ar rokturi vai kātu.
31. Nelietojiet plastmasas galda piederumus, kas varētu izkust.



IERĪCES APRĀKSTS

1. Aizvēršanas rokturis
2. Uzlādes kontrollampīņa
3. Termostata kontrollampīņa
4. Pilienu panna
5. Taukvielu paplāte
6. Temperatūras regulēšanas poga MIN/MAX

Nonemiet visas kastītes un etiķetes no korpusa un no iekšpuses (starp degļiem).

LIETOŠANAS INSTRUKCIJA

1. Pārlicinieties, ka abas plāksnes ir tīras. Ja nepieciešams, noslaukiet grilu ar mitru drānu.
2. Novietojiet grilu uz sausas, līdzenas virsmas un pievienojiet to strāvas avotam. Ieslēdzas strāvas un termostata indikators (3) (4). **UZMANĪBU! Pirmo reizi ieslēdzot grilu, var rasties neliels dūmu daudzums, ko izraisa dažu daļu uzsildīšana. Tas ir normāli. Ieteikums: atstāt grilu uz dažām minūtēm, lai atbrīvotos no rūpniecības smaržas.**
3. Pagaidiet aptuveni 10 minūtes. Pēc tam ierīcei jāsasniedz vajadzīgā temperatūras gatavības indikatora lampīņa (3).
4. Ievietojiet tvērti (5) zem tauku noņemšanas kanāla (4)
5. Pildnībā atveriet vāku, satverot rokturi (1) un vienmērīgi sadaliet ēdienu uz plāksnes virsmas.
6. Satveriet grila vāciņu (1) un aizveriet to.
7. Grilēšanas laiks aizņem dažas minūtes un ir atkarīgs no grilēšanai izmantotās pārtikas, un temperatūras iestatīšanas pakāpe (6)
8. Grilēšanas laikā ieslēdzas un izslēgsies termostata indikators (3) - termostats saglabā vēlamo sildīšanas plāksņu temperatūru.
9. Atveriet augšējo vāku un noņemiet grilētu trauku ar plastmasas lāpstiņu. **UZMANĪBU!** Neizmantojiet metāla piederumus vai asus virtuves instrumentus; tie var sābojāt sildīšanas plāksnes.
10. Pirms nākamā grilējamā ēdiena partijas ievietošanas aizveriet vāciņu tā, lai tā silda plāksnes, lai sasniegtu piemērotu temperatūru.
- Kad termostata indikators (3) izslēdzas, grils ir gatavs lietošanai.
11. Kad tas ir izdarīts, atvienojiet restes no strāvas avota un ļaujiet tai atdzist.

Galda grilēšanas funkcija

• Novietojiet Grilu uz tīras, līdzenas virsmas. Grilu var novietot plakanā stāvoklī. Šim nolūkam:

1. Atveriet grilu 90 grādu leņķī.
2. Paceliet rokturi līdz maksimālajam augstumam un pabīdiet to atpakaļ 180 grādu leņķī (lm.3).
3. Zem tauku noņemšanas kanāliem (4) ielieciet trauku (5).

TĪRĪŠANA UN APKOPE

1. Pirms grila tīrīšanas pārlicinieties, ka tas ir atdzist un tas ir atvienots no strāvas avota.
2. Regulāri notīriet grila ārējās virsmas ar mīkstu sūkli, kas samitrināta ar maigu ziepes un ūdeni. Tad noslaukiet grilu ar mitru sūkli. Nemāzgājiet grilu zem tekoša ūdens.
3. Notīriet apkures plāksnes ar cepeškrāsns tīrīšanas šķidrumu.
- Veicot tīrīšanu, noslaukiet iztīrītos elementus sausus.
4. Nemērciet ūdenī.

TEHNISKIE DATI: Barošanas avots: 220-240V ~50/60Hz Jaudas nominālvērtība: 1800W jauda: 2500W



Apkārtējās vides aizsardzība. Kartona iepakojumu, lūdzu, nododiet atsevišķai pārstrādei. Polietilēna maisiņus (PE) izmest plastmasas izstrādājumiem paredzētajos konteineros. Lietotās elektropreces nododiet attiecīgajos pieņemšanas punktos. Ierīcē satur bīstamas sastāvdaļas, kas var izraisīt draudus apkārtējai videi. Elektroierīce jānodod tā, lai ierobežotu tās atkārtotu izmantošanu. Ja ierīcē atrodas baterijas, izņemiet tās un nododiet pieņemšanas punktā atsevišķi. Produktu neizmest sadzīves atkritumu konteinerā!

EESTI

ÜLDISED OHUTUSJUHISED. LUGEGE SEADMĚ KASUTUSOHUTUST PUUDUTAVAD
JUHISED TÄHELEPANELIKULT LÄBI JA HOIDKE ALLES

Kui seadet kasutatakse ärilisel eesmärgil, muutuvad garantiitingimused.

1. Enne seadme kasutamist loe kasutusjuhend hoolikalt läbi ja järgi kõiki seal leiduvaid juhiseid. Tootja ei vastuta nende kahjustuste eest, mis tekivad seadme mitteotstarbekohase kasutamise ja ebaõige käsitlemise tagajärjel.

2. Seade on ettenähtud ainult koduseks kasutamiseks. Ara kasuta seadet mitteotstarbekohastel eesmärkidel.

3. Seade tuleb lülitada ainult 220-240V ~50/60Hz toitepessa. Selleks, et seadme kasutusohutus oleks suurem, ära lülita üheaegselt ühte vooluringi mitut elektriseadet.

4. Seadme kasutamise ajal ole eriti ettevaatlik ja tähelepanelik siis, kui läheduses viibivad lapsed. Ara luba lastel mängida seadmega, samuti ära luba lastel ega isikutel, kes ei tunne seda seadet, et nad kasutaksid seda.

5. ETTEVAATUST: 8-aastased ja vanemad lapsed, füüsilise-, sensoorse- või vaimse puudega inimesed, samuti inimesed, kelle pole piisavalt koemusi ega teadmisi seadme kasutamiseks, võivad seadet kasutada vaid nende ohutuse eest vastutava isiku järelevalve all või juhul, kui neile on antud piisavad juhtnöörid seadme ohutuks kasutamiseks ja nad on teadlikud ohtudest, mis võivad seadme kasutamisega kaasneda. Arge lubage lastel seadmega mängida. Arge lubage lastel seadet puhastada ega hooldada, välja arvatud juhul, kui laps on 8-aastane või vanem ja tegutseb järelevalve all.

6. Pärast seadme kasutamist võta alati pistik pistikupesast välja, hoides sealjuures pistikupesast kinni. ARA tõmba kunagi toitejuhtmest.

7. Ara pane kaablit, pistikut ega seadet vette või mingisse muuse vedelikku. Kaitse seadet ilmastikutingimuste (vihm, päike, jne) eest ning ära kasuta kõrgendatud niiskuse tingimustes (vannitoad, niisked kámpingumajad).

8. Kontrolli aeg-ajalt toitejuhtme seisundit. Juhul kui toitejuhe on vigastatud, siis peab ta väljavahetama selleks volitatud remonditöökogas, et vältida hädaohtlikku olukorda.

9. Ara kasuta vigastatud toitejuhtmega seadet, või kui seade kukkus maha või on mingil muul viisil vigastatud või töötab ebaõigelt. Ara paranda seadet ise, sest sa võid saada elektrilöögi. Vigastatud seade anna selleks volitatud remonditöökotta, et ta seal ära parandataks. Kõiki parandustöid võivad teostada ainult selleks volitatud remonditöökogad. Valesti teostatud seadme parandus võib tekitada tõsise oholukorra seadme kasutajale.

10. Pärast kasutamist aseta seade jahedale, kindlale ja siledale pinnale ja vaata, et lähedal poleks soojusallikaid nagu: elektripliit, gaasipliit, jms.

11. Ara kasuta seadet kergestisüttivate materjalide läheduses.

12. Toitejuhe ei või rippuda üle laua ääre või puutuda vastu kuumale pealispinda.

13. Arge jätke sisselülitatud seadet ega laadijat pistikupesasse järelevalveta.

14. Ohutuse tagamiseks on lisameetmena soovitatav paigaldada elektrijuhtmetikule, kust vannituba toite saab, vahelduvvoolukaitse (RDC), mille nominaalne voolutugevus ei ületa 30 mA. Selles küsimuses pöörduge kvalifitseeritud elektriku poole.

15. Seade paigaldada kuumale temperatuuri suhtes vastupidavatele pindadele.

16. Mitte panna mistahes esemeid suletud grillile.

17. Vajalikuks õhuringluseks on nõutav min 30 cm kaugus igast grilli küljest.

18. Arge pange seadet kiirelt kuumenevatele pindadele.

19. Arge pange seadet gaasi- või elektripliidile, seinale ega vahetusse soojusallikate lähedusse.

20. Arge kasutage selle seadmega puusütt või sarnaseid küttematerjale.

21. Enne grilli puhastamist, teisaldamist, lahtivõtmist, paigaldamist ja hoiustamist tuleb seade välja lülitada, eemaldada toitevõrgust ja oodata, kuni grill jahtub.

22. Seadme pealispinna temperatuur võib olla kõrge. Arge puudutage seadme kuumi pindu.

23. Arge teisaldage kunagi seadet, kui see on sisse lülitatud või kuum.

24. Arge pange seadet köögikappide alla, kuna grillist väljub soojust ja auru.



25. Toitejuhett ei tohi kokku panna seadme alla, see ei peaks ka puudutama või lebama kuumade pindade läheduses. Mitte panna seadet elektrikontakti alla.
26. Seadet tuleb puhastada pärast igakordset kasutamist.
27. Ärge kasutage seadet märgade kätega.
28. Seadme pindu ei tohi puudutada mistahes teravate esemetega (nt noaga)
29. Ärge katke keeduplaati alumiiniumfooliumiga jms, kuna see võib põhjustada soojuste kogunemist ja kahjustada plastikosid või -pindu.
30. Ärge pange köögiriistasid kütteplaatidele seadme kasutamise ajal. Grilli tuleb avada sangast või käepidemest sõltuvalt mudelist.
31. Ärge kasutage grilli kasutamisel plastikust köögitarvikuid, kuna need võivad üles sulada.

SEADME KIRJELDUS

1. Sulgemiskäepide 2. Toite kontroll-lamp 3. Termostaadi kontroll-lamp 4. Rasva äravoolukanal 5. Rasvakandik
6. Temperatuuri juhtnupp MIN/MAX

Eemaldage kõik karbid ja sildid korpest ja seestpoolt (pliitide vahel).

KASUTUSJUHE

1. Veenduge, et mõlemad plaadid on puhtad. Vajadusel pühkige grill niiske lapiga.
2. Asetage grill kuivale, tasasele pinnale ja ühendage toiteallikaga. Toite- ja termostaadi -indikaator (3) (4) lülitub sisse.
- ETTEVAATUST. Esmakordsel sisselülitamisel võib grill tekitada väikese koguse suitsu, mille põhjustavad mõned osad kuumenevad. See on normaalne. Soovitus: jätke grilli paar minutit vabaks, et vabaneda tehase lõhnast.**
3. Oodake umbes 10 minutit. Pärast seda peaks seade jõudma nõutud temperatuuri - valmisoleku märgutule välja (3).
4. Pange mahuti (5) rasvaemalduskanali alla (4)
5. Avage kate täielikult, haarates käepidet (1) ja jaotage toit ühtlaselt plaadi pinnale.
6. Haarake grilli kaane käepide (1) ja sulgege see.
7. Grillimisaeg võtab paar minutit ja sõltub grillimiseks kasutatavast toidust, ja temperatuuri seadmise aste (6)
8. Grillimise ajal lülitub termostaadi indikaator (3) sisse ja välja - termostaat säilib kütteplaatide soovitud temperatuuri.
9. Avage ülemine kate ja eemaldage grillitud roog plastikuga. **ETTEVAATUST:** Ärge kasutage metallesemid ega teravaid köögitarvikuid; need võivad kahjustada kütteplaate.
10. Enne järgmise grillitava toidupartii sisestamist sulgege kate nii, et ta kuumutaks plaate sobiva temperatuurini. Kui termostaadi indikaator (3) kustub, on grill kasutusvalmis.
11. Kui olete valmis, eemaldage grill vooluvõrgust ja laske sellel jahtuda.

Table Grill funktsioon

• Asetage grill puhtale tasasele pinnale. Grilli saab paigutada tasasele kohale. Selleks otstarbeks:

1. Avage grill 90 kraadi nurga all.
2. Tõstke käepide maksimaalselt kõrgusest üles ja lükake see tagasi 180-kraadise nurga alla (Im.3).
3. Pange mahuti (5) rasva eemaldamise kanalite (4) alla.

PUHASTAMINE JA HOOLDUS

1. Enne grilli puhastamist veenduge, et see on jahtunud ja toiteallikast lahti ühendatud.
2. Puhastage regulaarselt grilli välispind pehme seebi ja veega niisutatud pehme käsna. Seejärel pühkige grill niiske käsna. Ärge peske grillit voolava vee all.
3. Puhastage kuumutusplaadid kühvetusahjuga.
4. Puhastamisel puhastage puhastatud elemendid kuivaks.
4. Ärge kastke vett.

TEHNILISED ANDMED: Toiteallikas: 220-240V ~50/60Hz Võimsus Nom: 1800W Võimsus: 2500W



Hoolitse keskkonnakaitse eest. Kartongist pakendid vii makulatuuri. Kilekotid (PE) viska kasutatud plastiku jaoks ettenähtud mahutitesse. Kasutatud seadmed vii selleks ettenähtud kogumispunktidesse, sest seadmes leiduvad ohtlikud elemendid võivad olla kahjulikud keskkonnale. Elektriseadmed tuleb anda nii ära, et seadet ei saaks enam uuesti kasutada. Kui seadmes on patareid, tuleb need välja võtta ja anda eraldi kogumispunkti. Seadet ei tohi visata olmejäätmete konteineritesse!!

ČESKY

BEZPEČNOSTNÍ PODMÍNKY. DŮLEŽITÉ POKYNY TÝKAJÍCÍ SE POUŽITÍ A PROVOZU VÝROBKU. PODMÍNKY SI PROSÍM PŘEČTĚTE POZORNĚ A USCHOVEJTE JE PRO BUDOUCÍ POUŽITÍ.

Záruční podmínky neplatí, pokud je přístroj použit pro komerční účely nebo v rozporu s nvodem. Přístroj je určen pouze pro použití v domácnosti.

1. Před použitím výrobku si pečlivě přečtěte návod a vždy postupujte v souladu s uvedenými pokyny. Výrobce ani distributor není odpovědný za případné škody vzniklé v důsledku neodborné manipulace nebo použití v rozporu s návodem.
2. Výrobek lze použít pouze v interiéru. Nepoužívejte tento výrobek pro jakýkoli účel, pro který není určen.
3. Pro napájení výrobku použijte připojení na napětí 220-240V ~50/60Hz. Z bezpečnostních důvodů není vhodné pro připojení více zařízení k jedné zásuvce.

4. Prosím, buďte opatrní při používání výrobku jsou-li v blízkosti dětí. Nedovolte dětem hrát si s výrobkem. Nikdy nenechávejte výrobek bez dohledu pohybující-li se u něj děti nebo lidé, kteří nevědí, jak výrobek používat.

5. UPOZORNĚNÍ: Tento výrobek mohou obsluhovat děti od 8 let věku a osoby se sníženými fyzickými, smyslovými nebo duševními schopnostmi, nebo osoby bez zkušeností a znalostí výrobku pouze pod dohledem osoby odpovědné za jejich bezpečnost a zdraví. Nebo pokud byli poučeni o bezpečném používání výrobku, jsou si vědomi nebezpečí, chápou způsob použití výrobku a jejich smyslové schopnosti jsou dostatečné pro pochopení i bezpečné používání výrobku. Čištění a údržba výrobku nesmí provádět děti. Děti od 8 let mohou čištění provádět pouze pod dohledem dospělé osoby, která je mentálně i fyzicky způsobilá na dítě dohlížet.

6. Po ukončení použití tohoto výrobku jej nejprve vypněte je-li opatřen vypínačem, pak vždy opatrně vytáhněte zástrčku ze zásuvky. Přitom přidržíte zásuvku volnou rukou. Nikdy netahejte pouze za přívodní kabel!

7. Nikdy nenechávejte výrobek připojen ke zdroji napájení bez dozoru. Dokonce i tehdy, je-li přerušena dodávka napětí být i jen na krátkou dobu.

8. Nikdy nedávejte, neponořujte napájecí kabel, zástrčku nebo celý výrobek do vody. Nevystavujte výrobek atmosférickými extrémním podmínkám. Jako je přímé sluneční záření, dešti, sníh apod.. Nikdy nepoužívejte výrobek ve vlhkém prostředí.

9. Nikdy nepoužívejte výrobek s poškozeným síťovým kabelem, nebo pokud výrobek upadl z výšky a předpokládáte, že je poškozen nebo pokud nefunguje správně. Opravu vždy svěřte odbornému autorizovanému servisu, abyste předešli úrazu elektrickým proudem. Poškozený výrobek vždy ihned vypněte. Provedení neodborné opravy může vést k úrazu uživatele a zániku záruky pro postup uživatele v rozporu s bezpečnostními pokyny.

10. Nikdy nepokládejte výrobek na nebo do blízkosti horkých povrchů nebo do kuchyňských spotřebičů, jako jsou elektrické nebo plynové trouby. Nikdy výrobek při provozu nezakrývejte, nic na něj nestavte

11. Nikdy nepoužívejte výrobek v blízkosti hořavin.

12. Nenechávejte kabel viset doů přes okraje podložky na které je výrobek položen.

13. Po ukončení použití tohoto výrobku jej nejprve vypněte je-li opatřen vypínačem, pak vždy opatrně vytáhněte zástrčku ze zásuvky. Přitom přidržíte zásuvku volnou rukou. Nikdy netahejte pouze za přívodní kabel!

14. Pro zajištění dodatečné ochrany je vhodné nainstalovat v elektrickém obvodu proudový chránič (RCD) o jmenovitém proudu nepřekračujícím 30 mA. V tomto ohledu se, prosím, obraťte na kvalifikovaného elektrikáře.

15. Zařízení vždy pokládejte na povrch, který je odolný vůči vysoké teplotě.

16. Na uzavřený gril neokládejte žádné předměty.

17. Pro správnou cirkulaci vzduchu dodržujte vzdálenost min. 30 cm ze všech stran grilu.

18. Zařízení nepokládejte na rychle se nahřívajícím povrchu.

19. Zařízení nepokládejte na plynový nebo elektrický sporák, na místa v blízkosti stěn nebo v přímé blízkosti zdroje tepla.

20. V tomto zařízení nepoužívejte dřevěné uhlí nebo jiný topný materiál.

21. Před čištěním, přenesením, montáží, demontáží a uskladněním grilu je nutné zařízení vypnout, odpojit ho ze zásuvky a počkat, až gril zchladne.



22. Grilovací plocha zapnutého grilu může být velmi horká, proto se nedotýkejte horkých ploch zařízení.

23. Zařízení nikdy nepřeházejte ve chvíli, kdy je zapnuté nebo horké.

24. S ohledem na sálající teplo a stoupající páru gril neumísťujte pod kuchyňskými skříňkami.

25. Napájecí kabel nemůže být veden nad zařízením a nesmí se dotýkat nebo se nacházet v blízkosti horkého povrchu. Zařízení neumísťujte v blízkosti elektrické zásuvky.

26. Po každém použití zařízení očistěte.
27. Nemanipulujte se zařízením, pokud máte mokré ruce.
28. Na grilovací povrch nepoužívejte žádné předměty zakončené ostrou špičkou (np... nůž).
29. Grilovací desky nepřekrývejte alobalem ani jinou fólií, protože může dojít k nahromadění tepla a poškození plastových částí nebo povrchu.
30. Kuchyňské nářadí neodkládejte na grilovací plochu během používání zařízení. Gril otevírejte vždy pomocí rukojeti nebo držadla v závislosti na používaném modelu.
31. Během grilování nepoužívejte plastové kuchyňské nářadí, protože může dojít k jejich poškození.

POPIS ZAŘÍZENÍ

1. Držadlo k uzavření 2. Kontrolní dioda napájení 3. Kontrolní dioda termostatu 4. Odvod přebytečného tuku 5. Záchytný plech na tuk 6. Knoflík pro regulaci teploty

Odstraňte všechny kartony a štítky z obalu azevnitř (mezi plotýnkami).

NAVOD K POUŽITÍ

1. Ujistěte se, že jsou obě desky čisté. V případě potřeby otřete gril vlhkým hadříkem.
2. Umístěte gril na suchý, rovný povrch a připojte jej ke zdroji napájení. Rozsvítí se kontrolka napájení a termostatu (3) (4).
- UPOZORNĚNÍ: Při prvním zapnutí může gril způsobit malé množství kouřů způsobeného zahříváním některých částí. To je normální. Návrh: nechte gril několik minut, abyste se zbavili tovarního zápachu.**
3. Počkejte asi 10 minut. Po uplynutí této doby by mělo zařízení dosáhnout požadované teploty. Kontrolka zhasne (3).
4. Pod kanál pro odstraňování tuku (4) vložte nádobu (5)
5. Kryt zcela otevřete uchopením držadla (1) a rovnoměrným rozložením potravin na povrch desky.
6. Uchopte držadlo krytu (1) grilu a zavřete jej.
7. Doba grilování trvá několik minut a závisí na jídle použitým pro grilování, a stupeň nastavení teploty (6)
8. Během grilování se rozsvítí a zhasne LED dioda termostatu (3) - termostat udržuje požadovanou teplotu topných desek.
9. Otevřete horní kryt a vyjměte grilované jídlo pomocí plastové špachtle. **UPOZORNĚNÍ:** Nepoužívejte kovové nástroje nebo ostré kuchyňské nástroje; mohou poškodit topné desky.
10. Před vložením další dávky grilované potravin zavřete kryt tak, aby topné desky dosáhly vhodné teploty. Když kontrolka LED termostatu (3) zhasne, gril je připraven k použití.
11. Po dokončení odpojte gril od zdroje napájení a nechte jej vychladnout.

Funkce stolního grilu

• Gril postavte na čistý rovný povrch. Gril lze umístit do ploché polohy. Pro tento účel:

1. Otevřete gril pod úhlem 90 stupňů.
2. Zvedněte rukojeť nahoru do maximální výšky a zatlačte ji zpět do úhlu 180 stupňů (Im.3).
3. Vložte pod kanály pro odstraňování tuku (4) nádobu (5).

ČISTĚNÍ A ÚDRŽBA

1. Před čišćením grilu se ujistěte, že je chladný na dotek a je odpojen od zdroje napájení.
 2. Vnější plochy grilu pravidelně čistěte měkkou houbou navlhčenou v jemném mýdle a vodě. Poté otřete gril vlhkou houbou. Gril neumývejte pod tekoucí vodou.
 3. Vyčistěte topné desky čisticí kapalinou trouby.
- Při čišćení vyčistěte suché prvky.
Neponořujte do vody.

TECHNICKÁ DATA: Zdroj napájení: 220-240V ~50/60Hz Výkon NN : 1800W Výkon Max: 2500W



Ochrana životního prostředí. Kartón odevzdejte do sběru. Polyetylénové sáčky (PE) vyhazujte do kontejneru na plasty. Vysloužilý přístroj odevzdejte do příslušného sběrného dvoru, protože některé části zařízení mohou představovat pro životní prostředí nebezpečí. Elektrický přístroj odevzdejte tak, aby se omezilo jeho opětovné používání. Pokud jsou v přístroji baterie, vyjměte je a odevzdejte do příslušného sběrného místa zvlášť. Přístroj nevyhazujte do popelnic ani kontejneru na směsný odpad!!

ROMÂNĂ

INSTRUCȚIUNI IMPORTANTE CU PRIVIRE LA SIGURANȚA DE UTILIZARE CITIȚI CU ATENȚIE ȘI PĂSTRAȚI PENTRU VIITOR

1. Înainte de a începe utilizarea dispozitivului citiți manualul de instrucțiuni și urmați instrucțiunile conținute de acesta. Producătorul nu este responsabil pentru daunele cauzate de utilizarea dispozitivului care nu este în conformitate cu destinația sau deservirea corectă a acestuia.
2. Dispozitivul este destinat numai pentru uz casnic. Nu folosiți acest dispozitiv în alte scopuri decât cele pentru care este destinat. Dispozitivul este destinat numai pentru uz casnic. Nu folosiți acest dispozitiv în alte scopuri decât cele pentru care este destinat.
3. "Dispozitivul trebuie conectat numai la o priză cu legătură la pământ 220-240V ~50/60Hz. În vederea mării siguranței beneficiarului la un singur circuit, nu trebuie conectate în același timp mai multe aparate electrice."
4. Trebuie să fiți foarte precauți în cazul folosirii dispozitivului în cazul în care în apropierea

acestui se află copii. Nu permiteți copiilor să se joace cu dispozitivul și nu permiteți folosirea acestuia de către copii și persoanele care nu cunosc dispozitivul.

5. **AVERTIZARE:** Acest dispozitiv poate fi utilizat de copii care au vârsta de peste 8 ani și mai mari, de către persoane cu capacități fizice, senzoriale și mentale limitate și de către persoane fără experiență și care nu cunosc dispozitivul, atunci când acestea sunt supravegheate sau au fost instruite cu privire la utilizarea dispozitivului în siguranță și cunosc pericolele care reies din utilizarea acestui dispozitiv. Copii nu ar trebui să se joace cu echipamentul. Curățarea și conservarea dispozitivului nu trebuie realizată de copii, în afara cazului în care aceștia au depășit vârsta de 8 ani și aceste activități sunt realizate sub supravegherea unei persoane adulte.

6. Întotdeauna după ce dispozitivul nu mai este folosit scoateți ștecherul din priza de alimentare cu curent electric și țineți priza cu mâna. NU trageți de cablul de alimentare.

7. Nu scufundați cablul, ștecherul și nici întregul dispozitiv în apă sau alt lichid. Nu expuneți echipamentul la acțiunile condițiilor atmosferice (ploaie, raze solare, etc.) și nici nu îl folosiți în condiții de umiditate ridicată (baie, bungalouri cu umezeală).

8. Periodic trebuie să verificați starea cablului de alimentare. În cazul în care cablul de alimentare este deteriorat, acesta trebuie înlocuit cu unul nou de către un atelier de specialitate în scopul de a evita orice pericol.

9. Nu folosiți dispozitivul care are defect cablul de alimentare sau în cazul în care acesta a fost scăpat din mână sau este defect în orice alt mod sau în cazul în care nu funcționează corect. Nu reparați singuri dispozitivul deoarece acest lucru poate conduce la electrocutare. Dispozitivul defect trebuie să îl transmiteți către un service pentru ca acesta să fie verificat și în caz de nevoie reparat. Toate reparațiile pot fi efectuate numai de către punctele de service care posedă autorizație. Reparația care nu este realizată incorect poate cauza pericol grav pentru beneficiar.

10. Dispozitivul trebuie amplasat pe o suprafață stabilă, netedă, departe de dispozitivele de bucătărie care redau căldură, așa cum ar fi: aragazul electric și cel pe gaz etc.

11. Nu folosiți dispozitivul în apropierea materialelor combustibile.

12. Cablul de alimentare nu poate să atârne peste marginea mesei sau să atingă suprafețele fierbinți.

13. Nu se permite lăsarea dispozitivului pornit și nici a alimentatorului în priză fără supraveghere.

14. Pentru a asigura o protecție suplimentară, se recomandă instalarea pe circuitul electric a unui dispozitiv cu curent diferențial (RCD) cu curent alternativ diferențial care nu va depăși 30 mA. În acest sens trebuie să vă adresați unui electrician specialist.

15. Dispozitivul poate fi pus pe suprafețe care sunt rezistente la temperaturi ridicate

16. Nu amplasați nici un fel de obiecte pe grătarul închis.

17. Pentru o circulație corespunzătoare a aerului este nevoie de o distanță de min 30 cm din toate părțile grătarului.

18. Nu este recomandată amplasarea dispozitivului pe suprafețe care se încălzesc foarte repede.

19. Nu este recomandată amplasarea dispozitivului pe plitele cu gaz și a celor electrice, aproape de perete și nici în apropierea surselor de căldură.

20. Nu folosiți pentru acest produs cărbune sau materiale combustibile similare

21. Înainte de curățarea, mutarea, demontajul, montajul și depozitarea grătarului trebuie: să opriți dispozitivul, să îl deconectați de la rețeaua de alimentare cu curent electric și să așteptați până ce grătarul se va răci.



22. Temperatura suprafețelor disponibile ale aparatului care se află în stare de funcționare poate să fie ridicată. Nu atingeți suprafețele fierbinți ale aparatului.

23. Niciodată nu transportați aparatul atunci când este pornit sau când este fierbinte.

24. Nu așezați aparatul sub dulapurile de bucătărie, din cauza căldurii emenate și a

aburilor.

25. Cablul de alimentare cu curent electric nu poate fi amplasat deasupra aparatului și nici nu trebuie să atingă sau să se găsească în apropierea suprafețelor fierbinți. Nu așezați aparatul sub o priză electrică.

26. Aparatul trebuie curățat după fiecare folosire.

27. Nu folosiți aparatul cu mâinile ude

28. Nu se recomandă atingerea suprafeței grătarului cu nici un fel de obiecte ascuțite (de ex. cuțit)

29. Nu acoperiți placa de încălzire cu folie de aluminiu, etc., deoarece acest lucru poate provoca acumularea de căldură și poate deteriora piesele de plastic și stratul de la suprafață

30. Nu puneți ustensile de bucătărie pe plăcile de încălzire în timpul utilizării. Grătarul trebuie deschis cu ajutorul mânerului în funcție de model

31. Nu folosiți ustensile de plastic atunci când deserviți grătarul deoarece acestea se pot topi

DESCRIEREA DISPOZITIVULUI

1. Mâner pentru închidere
2. Lampa de control a alimentării
3. Lampa de control a termostatului
4. Orificiul de scurgere a grăsimii
5. Tavă pentru grăsime
6. Buton de control al temperaturii MIN/MAX

Scoateți toate cutiile și etichetele din carcasă și din interior (între plăcile de încălzire).

INSTRUCȚIUNI DE FOLOSIRE

1. Asigurați-vă că ambele plăci sunt curate. Ștergeți grătarul cu o cârpă umedă, dacă este necesar.

2. Așezați grătarul pe o suprafață uscată și netedă și conectați-l la sursa de alimentare. Indicatorul uri de putere și termostat (3) (4) se va aprinde.

ATENȚIE: La prima pornire, grătarul poate produce o cantitate mică de fum cauzată de încălzirea unor părți. Asta este normal.

Sugestie: lăsați grill-ul pentru câteva minute pentru a scăpa de mirosul fabricii.

3. Așteptați aproximativ 10 minute. După această perioadă, dispozitivul ar trebui să atingă indicatorul luminos indicat pentru temperatură dorită (3).

4. Puneți un recipient (5) sub canalul de îndepărtare a grăsimii (4)

5. Deschideți complet capacul prin prinderea mânerului (1) și distribuiți alimentele în mod egal pe suprafața plăcii.

6. Apucați mânerul (1) al grătarului și închideți-l.

7. Timpul de gătire durează câteva minute și depinde de alimentele folosite pentru grătar, și gradul de reglare a temperaturii (6)

8. În timpul gratarului, indicatorul ului termostatului (3) se aprinde și se stinge - termostatul menține temperatura dorită a plăcilor de încălzire.

9. Deschideți capacul superior și scoateți mâncarea la grătar cu o spatulă de plastic. **ATENȚIE:** Nu folosiți ustensile metalice sau unelte de bucătărie ascuțite; acestea pot deteriora plăcile de încălzire.

10. Înainte de a introduce următorul lot de produse alimentare la grătar, închideți capacul astfel încât plăcile de încălzire să atingă temperatura adecvată. Când indicatorul LED al termostatului (3) se stinge, grătarul este gata de utilizare.

11. Când ați terminat, deconectați grătarul din sursa de alimentare și lăsați-l să se răcească.

Funcția Grill Grill

• Așezați grătarul pe o suprafață plană curată. Grătarul poate fi poziționat în poziție plană. În acest scop:

1. Deschideți grătarul la un unghi de 90 de grade.

2. Ridicați mânerul în sus la înălțimea maximă și împingeți-l înapoi la un unghi de 180 de grade (Im.3).

3. Puneți un recipient (5) sub canalele de eliminare a grăsimilor (4).

CURĂȚENIE ȘI MENTENANȚĂ

1. Înainte de curățarea grătarului, asigurați-vă că este rece la atingere și că este deconectat de la sursa de alimentare.

2. Curățați în mod regulat suprafețele exterioare ale grătarului cu un burete moale umezit cu săpun și apă blând. Apoi, ștergeți grătarul cu un burete umed. Nu spălați grătarul sub apă curentă.

3. Curățați plăcile de încălzire cu lichidul de curățare a cuptorului.

După ce ați făcut curățarea, ștergeți elementele curățate.

4. Nu scufundați în apă.

DATE TEHNICE: Sursă de alimentare: 220-240V ~50/60Hz Putere nominală: 1800W Putere maximă: 2500W



Din grija pentru mediul înconjurător. Ambalajele din carton vă rugăm să le transmiteți la centrele de maculatură. Sacii din polietilenă (PE) trebuie aruncați în recipientele pentru materialele plastice. Dispozitivul uzat trebuie transmis la punctul corespunzător de depozitare, deoarece componentele periculoase care se găsesc în dispozitiv pot fi foarte periculoase pentru mediul înconjurător. Dispozitivul electric trebuie transmis în așa fel încât să se limiteze utilizarea lui repetată. Dacă în dispozitiv se găsesc baterii acestea trebuie scoase și transmise către punctul de depozitare a acestora, separat.

ΕΛΛΗΝΙΚΑ

ΓΕΝΙΚΟΙ ΚΑΝΟΝΕΣ ΑΣΦΑΛΕΙΑΣ

1. Πριν από τη χρήση της συσκευής πρέπει να διαβάσετε τις οδηγίες χρήσεως και να τις ακολουθήσετε. Ο παραγωγός δεν ευθύνεται για ενδεχόμενες ζημιές που οφείλονται σε μη ενδεδειγμένη χρήση ή σε λάθος χειρισμό της συσκευής.

2. Η συσκευή προορίζεται για οικιακή χρήση. Απαγορεύεται η χρήση της για άλλους σκοπούς, για τους οποίους δεν προορίζεται.

3. Η συσκευή πρέπει να συνδεθεί μόνο με πρίζα 220-240V ~50/60Hz. Για την μεγαλύτερη ασφάλειά σας δεν πρέπει να συνδέετε στον ίδιο κύκλωμα ρεύματος πολλές ηλεκτρικές συσκευές.
4. Πρέπει να προσέχετε ιδιαίτερα κατά τη διάρκεια χρήσης της συσκευής όταν δίπλα βρίσκονται παιδιά. Δεν επιτρέπεται τα παιδιά να παίζουν με τη συσκευή. Δεν επιτρέπεται η χρήση της συσκευής από παιδιά ή άτομα που δεν έχουν ενημερωθεί σχετικά με το χειρισμό της.
5. Η συσκευή δεν προορίζεται για χρήση από άτομα (συμπεριλαμβανομένων των παιδιών) με περιορισμένες ικανότητες κινητικές, αισθητικές και νοητικές είτε από άτομα που δεν έχουν εμπειρία ή δεν έχουν ενημερωθεί σχετικά με το χειρισμό της συσκευής, εκτός αν γίνεται αυτό υπό την εποπτεία ατόμου υπεύθυνου για την ασφάλεια τους και σύμφωνα με τις οδηγίες χρήσεως.
6. Πάντα μετά τη χρήση αποσυνδέστε το ρευματολήπτη από το δίκτυο παροχής ρεύματος, κρατώντας την πρίζα. ΜΗΝ τραβήξετε το καλώδιο σύνδεσης.
7. Μη βάζετε το καλώδιο, το ρευματολήπτη και ολόκληρη τη συσκευή στο νερό ή άλλο υγρό. Προστατεύετε τη συσκευή από δυσμενείς καιρικές συνθήκες (βροχή, ήλιο, κ.ά.). Μην τη χρησιμοποιείτε σε συνθήκες αυξημένης υγρασίας (μπάνιο, κάμπινγκ).
8. Τακτικά πρέπει να ελέγχετε την κατάσταση του καλωδίου τροφοδοσίας. Εάν το καλώδιο τροφοδοσίας υποστεί ζημιά, πρέπει να αντικατασταθεί με ειδικό καλώδιο από την ειδική υπηρεσία εξυπηρέτησης πελατών για να αποφευχθεί κάθε κίνδυνος.
9. Μην χρησιμοποιείτε ποτέ τη συσκευή με ελαττωματικό καλώδιο τροφοδοσίας είτε με καλώδιο που έχει πέσει ή έχει υποστεί οποιαδήποτε άλλη ζημιά είτε δεν λειτουργεί σωστά. Μην επισκευάζετε τη συσκευή μόνοι σας, υπάρχει κίνδυνος ηλεκτροπληξίας. Την ελαττωματική συσκευή πρέπει να την ελέγξει ή να την επισκευάσει η κατάλληλη υπηρεσία εξυπηρέτησης πελατών. Οι επισκευές μπορούν να γίνουν μόνο από εξουσιοδοτημένες υπηρεσίες εξυπηρέτησης πελατών. Η λανθασμένη επισκευή μπορεί να προκαλέσει σοβαρό κίνδυνο για τους χρήστες.
10. "Η συσκευή πρέπει να τοποθετηθεί σε κρύα σταθερή και επίπεδη επιφάνεια, μακριά από εστίες ζέστης όπως ηλεκτρική κουζίνα, μπρίκι, κ.ά."
11. Μη χρησιμοποιείτε ποτέ τη συσκευή πλάι σε εύφλεκτα υλικά.
12. Το καλώδιο τροφοδοσίας δεν μπορεί να κρέμεται από το τραπέζι ή να αγγίζει καυτές επιφάνειες.
13. Μην αφήνετε τη συσκευή συνδεδεμένη με το δίκτυο παροχής ρεύματος χωρίς επίβλεψη.
14. Με σκοπό να διασφαλίσετε πρόσθετη προστασία προτείνεται να εγκαταστήσετε μέσα στο ηλεκτρικό κύκλωμα τη διάταξη προστασίας ρεύματος διαρροής (RCD) με το ονομαστικό ρεύμα που δεν υπερβαίνει 30 mA. Με σκοπό να το κάνετε πρέπει να καλέσετε τον ειδικό ηλεκτρικό.
15. Η συσκευή πρέπει να τοποθετείται σε επιφάνειες που είναι ανθεκτικές σε υψηλές θερμοκρασίες
16. Μην τοποθετείτε αντικείμενα επάνω στην κλειστή ψησταριά
17. Για την επαρκή κυκλοφορία αέρα είναι απαραίτητη ελάχιστη απόσταση 30 εκατοστών από όλες τις πλευρές της ψησταριάς
18. Μην τοποθετείτε τη συσκευή σε επιφάνειες που θερμαίνονται γρήγορα
19. Μην τοποθετείτε τη συσκευή σε μια εστία μαγειρέματος αερίου ή μια ηλεκτρική εστία μαγειρέματος, δίπλα στον τοίχο, ούτε κοντά σε πηγές θερμότητας
20. Μην χρησιμοποιείτε σε αυτή τη συσκευή ξυλάνθρακα ή παρόμοια εύφλεκτα υλικά
21. Πριν από τον καθαρισμό, την μεταφορά, την αποσυναρμολόγηση, συναρμολόγηση και την αποθήκευση της ψησταριάς πρέπει να: απενεργοποιήσετε τη συσκευή, αποσυνδέστε την από την πρίζα και περιμένετε μέχρι η ψησταριά να κρυώσει
22. Η θερμοκρασία της επιφάνειας της συσκευής όταν αυτή λειτουργεί μπορεί να είναι υψηλή. Μην αγγίζετε τη θερμή επιφάνεια της συσκευής



23. Ποτέ μην μεταφέρετε τη συσκευή όταν είναι ενεργοποιημένη ή όταν είναι ζεστή.
24. Μην τοποθετείτε τη συσκευή κάτω από τα ντουλάπια της κουζίνας, λόγω της αυξανόμενης θερμότητας και του ατμού.
25. Το καλωδίο τροφοδοσίας μπορεί να τοποθετηθεί πάνω από τη συσκευή και δεν πρέπει να αγγίζει ή να είναι κοντά σε θερμές επιφάνειες. Μην τοποθετείτε τη συσκευή κάτω από μια πρίζα.
26. Να καθαρίζετε τη συσκευή μετά από κάθε χρήση
27. Μην χρησιμοποιείτε τη συσκευή με βρεγμένα χέρια
28. Μην αγγίζετε με αιχμηρά αντικείμενα την επιφάνεια της ψησταριάς, (π.χ. με μαχαίρι)
29. Μην καλύπτετε τη θερμοαντική πλάκα με αλουμινόχαρτο κ.λ.π, καθώς αυτό μπορεί να προκαλέσει υπερθέρμανση και ζημιά στα πλαστικά μέρη και την επίστρωση
30. Μην τοποθετείτε μαγειρικά σκεύη πάνω στις πλάκες θέρμανσης κατά τη διάρκεια της χρήσης. Η ψησταριά πρέπει να ανοίγεται με τη λαβή ή με ένα πόμολο , ανάλογα με το μοντέλο.
31. Μην χρησιμοποιείτε πλαστικά σκεύη όταν χρησιμοποιείτε την ψησταριά, γιατί μπορεί να λιώσουν

ΠΕΡΙΓΡΑΦΗ ΤΗΣ ΣΥΣΚΕΥΗΣ

1. Λαβή για το κλείσιμο
2. Λυχνία ένδειξης ισχύος
3. Λυχνία ένδειξης θερμοστάτη
4. Αποστράγγιση του λίπους
5. Δίσκος λίπος
6. Κομπι ελέγχου θερμοκρασίας MIN/MAX

Αφαιρέστε όλα τα χαρτοκιβώτια και τις ετικέτες από το περίβλημα και από το εσωτερικό (ανάμεσα στις εστίες).

ΟΔΗΓΙΕΣ ΧΡΗΣΗΣ

1. Βεβαιωθείτε ότι και οι δύο πλάκες είναι καθαρές. Σκουπίστε τη σχάρα με ένα υγρό πανί εάν χρειαστεί.
2. Τοποθετήστε τη σχάρα σε στεγνή, επίπεδη επιφάνεια και συνδέστε την στην πηγή τροφοδοσίας. Η ενδεικτική λυχνία ισχύος και θερμοστάτη (3) (4) θα ανάψει.

ΠΡΟΣΟΧΗ: Η πρώτη φορά που είναι ενεργοποιημένη, η σχάρα μπορεί να προκαλέσει μικρή ποσότητα καπνού που προκαλείται από τη θέρμανση ορισμένων μερών. Αυτό είναι φυσιολογικό. Προτάσεις: αφήστε τη σχάρα για λίγα λεπτά για να απαλλαγείτε από τη μυρωδιά του εργοστασίου.

3. Περιμένετε περίπου 10 λεπτά. Μετά από αυτό το χρονικό διάστημα, η συσκευή θα πρέπει να φτάσει στην απαιτούμενη ενδεικτική λυχνία (3).

4. Τοποθετήστε ένα δοχείο (5) κάτω από το κανάλι απομάκρυνσης λίπους (4)

5. Ανοίξτε πλήρως το κάλυμμα πιάτων της λαβή (1) και κατανέμει ομοιόμορφα το φαγητό στην επιφάνεια της πλάκας.

6. Πιάστε τη λαβή του καλύμματος (1) της σχάρας και κλείστε την.

7. Ο χρόνος ψήσιματος διαρκεί μερικά λεπτά και εξαρτάται από το φαγητό που χρησιμοποιείται για το ψήσιμο στη σχάρα, και ο βαθμός θερμοκρασίας (6)

8. Κατά τη διάρκεια της ψήσιματος, η ενδεικτική λυχνία θερμοστάτη (3) ανάβει και σβήνει - ο θερμοστάτης διατηρεί την επιθυμητή θερμοκρασία των πλακών θέρμανσης.
9. Ανοίξτε το επάνω κάλυμμα και αφαιρέστε τη σχάρα με μια πλαστική σπάτουλα. ΠΡΟΣΟΧΗ: Μην χρησιμοποιείτε μεταλλικά σκεύη ή κοφτερά εργαλεία κουζίνας, μπορεί να προκαλέσουν ζημιά στις πλάκες θέρμανσης.

10. Πριν εισάγετε την επόμενη παρτίδα φαγητού που θα ψηθεί στη σχάρα, κλείστε το κάλυμμα έτσι ώστε οι πλάκες θέρμανσης να φτάσουν στην κατάλληλη θερμοκρασία. Όταν η ενδεικτική λυχνία LED θερμοστάτη (3) σβήσει, η σχάρα είναι έτοιμη για χρήση.

11. Όταν ολοκληρωθεί, αποσυνδέστε τη σχάρα από την πηγή τροφοδοσίας και αφήστε την να κρυώσει.

Λειτουργία Table Grill

- Τοποθετήστε τη σχάρα σε καθαρή επίπεδη επιφάνεια. Η σχάρα μπορεί να τοποθετηθεί σε επίπεδη θέση. Για το σκοπό αυτό:

1. Ανοίξτε τη σχάρα σε γωνία 90 μοίρες.

2. Σηκώστε τη λαβή προς τα πάνω στο μέγιστο ύψος και στρώστε την πίσω σε γωνία 180 μοιρών (Im.3).

3. Τοποθετήστε ένα δοχείο (5) κάτω από τα κανάλια απομάκρυνσης λίπους (4).

ΚΑΘΑΡΙΣΜΟΣ ΚΑΙ ΣΥΝΤΗΡΗΣΗ

1. Πριν καθαρίσετε τη σχάρα, βεβαιωθείτε ότι είναι δροσερή στην αφή και ότι είναι αποσυνδεδεμένη από την πηγή τροφοδοσίας.

2. Καθαρίζετε τακτικά τις εξωτερικές επιφάνειες της σχάρας με ένα μαλακό σφουγγάρι, το οποίο είναι υγρό με απαλό σαπούνι και νερό. Στη συνέχεια, σκουπίστε τη σχάρα με ένα υγρό σφουγγάρι. Μην πλένετε τη σχάρα κάτω από τρεχούμενο νερό.

3. Καθαρίστε τις πλάκες θέρμανσης με το υγρό καθαρισμού του φούρνου.

- Όταν κάνετε καθαρισμό, σκουπίστε τα καθαρισμένα στοιχεία.

4. Μην βυθίζετε στο νερό.

ΤΕΧΝΙΚΑ ΔΕΔΟΜΕΝΑ: Πηγή ισχύος: 220-240V ~50/60Hz Ισχύς Nom.: 1800W Ισχύς Max: 2500W



φροντίζουμε το φυσικό περιβάλλον. Παρακαλούμε να πετάτε τις συσκευασίες από χαρτόνι στον κάδο ανακύκλωσης απορριμμάτων χαρτιού. Τις σακούλες από πολυαιθυλένιο (PE), απορρίψτε τις στον κάδο ανακύκλωσης πλαστικών. Η φθαρμένη συσκευή πρέπει να απορρίπτεται στο κατάλληλο σημείο, εξαιτίας των επικίνδυνων στοιχείων που περιέχει και τα οποία μπορεί να αποτελέσουν απειλή για το περιβάλλον. Η ηλεκτρική συσκευή πρέπει να απορρίπτεται με τέτοιο τρόπο ώστε να περιοριστεί η επαναχρησιμοποίησή της. Εάν στη συσκευή βρίσκονται μπαταρίες, αυτές πρέπει να αφαιρεθούν και να πεταχτούν σε ξεχωριστό κάδο.

SLOVENŠČINA

VARNOSTNE RAZMERE, PREBERITE NAVODILA ZA UPORABO IN JIH SKRBNIO SHRANITE ZA PRIHODNJO UPORABO.

Zaradi pogojev v garanciji, če se naprava uporablja v komercialne namene.

1. Pred uporabo izdelka preberite navodila za uporabo. Proizvajalec ni odgovoren za kakršnokoli škodo zaradi zlorabe izdelka.
2. Izdelek se uporablja samo v zaprtih prostorih. Ne uporabljajte izdelka za kakršenkoli namen, ki ni v skladu z njegovo uporabo.
3. Napetost naprave je 220-240V ~50/60Hz. Ne povezujte več naprav z eno vtičnico, zaradi varnostnih razlogov.
4. Bodite previdni ko uporabljate izdelek v bližini otrok. Ne pustite, da se otroci igrajo z izdelkom. Ne pustite, da napravo uporabljajo otroci in ljudje, ki niso seznanjeni z navodili za uporabo izdelka.
5. **OPOZORILO:** To napravo lahko uporabljajo samo otroci, stari nad 8 let, osebe z zmanjšanimi fizičnimi, čutnimi ali duševnimi sposobnostmi ali oseb brez izkušenj ali znanja naprave, lahko napravo uporabljajo samo pod nadzorom osebe, ki je odgovorna za njihovo varnost, ali če so jim podali navodila na varno uporabo naprave in še zavedajo nevarnosti, povezane z njenim delovanjem. Otroci se naj ne igrajo z napravo. Čiščenje in vzdrževanje naprave naj ne izvajajo otroci, razen če so starejši od 8 let in te dejavnosti izvajajo pod nadzorom osebe, ki je odgovorna za njihovo varnost.
6. Ko boste končali z uporabo izdelka, nežno odstranite vtič iz električne vtičnice. Nikoli ne potegnite za napajalni kabel!
7. Nikoli ne dajajte napajalnega kabla, vtičača ali celotne naprave v vodo. Nikoli ne izpostavljajte izdelka atmosferskim pogojem, kot je neposredna sončna svetloba ali dež, itd... Nikoli ne uporabljajte izdelka v vlažnih pogojih.
8. Redno preverjajte stanje napajalnega kabla. Če je napajalni kabel poškodovan se je potrebno obrniti na pooblaščenega serviserja, da bi se izognili nevarni situaciji.
9. Nikoli ne uporabljajte izdelka z poškodovanim napajalnim kablom ali če se je naprava poškodovala in ne deluje pravilno. Ne poskušajte popraviti poškodovanega izdelka sami, saj lahko privede do električnega udara. Vedno se obrnite na pooblaščenega serviserja. Popravilo, ki je bilo narejeno nepravilno lahko povzroči nevarne razmere za uporabnika.
10. Nikoli ne dajajte proizvoda na ali blizu vroče ali tople površine ali kuhinjskih aparatov, kot so električna pečica ali plinski gorilnik.
11. Nikoli ne uporabljajte izdelka blizu vnetljivih snovi.
12. Ne dovolite, da kabel visi čez rob.
13. Nikoli ne pustite izdelek, povezan z virom energije brez nadzora. Tudi, ko za kratek čas prekinete uporabo, ga izklopite iz vtičnice.
14. Da se zagotovi dodatna varnost, priporočeno je da se v električnem tokokrogu namesti zaščitna naprava za diferenčni tok (RCD) z nazivnim diferenčnim tokom, ki ne presega 30 mA. Za namestitev naprave se je treba obrniti na strokovnjaka iz področja elektrike.
15. Naprava postavite na površinah, ki so odporne na visoke temperature
16. Ne postavljajte nobenih predmetov na zaprtem roštilju.
17. Za zadostno kroženje zraka je potrebno minimalno razdaljo 30 cm od vseh strani roštilja
18. Ne postavljajte naprave na hiter občasno vročih površin
19. Ne postavljajte naprave na plinske ali električne plošči, pri steni, in prav tako v neposredni bližini vira toplote
20. Ne uporabljajte v tem elementu oglja ali podobnih gorljivih materialov
21. Pred čiščenjem, premikanjem, demontažo, montažo in shranjevanjem roštilj, ki jih je treba: izklopiti napravo, izključiti iz električnega omrežja in počakati, da se roštilj ohladi
22. Temperatura razpoložljivih površina delovne naprave so lahko visoke. Ne dotikajte se vroče površine naprave
23. Nikoli ne prenašajte naprave, kadar je vklopljena ali ko je vroča.
24. Ne postavljajte naprave pod kuhinjske omare, zaradi naraščajočih toplote in par.
25. Napajalni kabel nije mogoče določiti nad napravo, nato pa ne sme dotikati ali biti v



блиžini vroćih površin. Ne postavljajte naprave pod električno vtičnico.

26. Napravo morate očistiti po vsaki uporabi

27. Ne uporabljajte napravo s mokrimi rokami

28. Površine roštilja ne dotikajte z ostrimi predmeti (npr. nožem)

29. Ne prekrivajte grejne plošče z aluminijasto folijo, itd., ker lahko to povzroči za ustvarjanje toplota in poškodbe plastičnih delov in lupine

30. Ne nameščajte kuhinjske pripomočki na grelnih plošč v uporabi. Roštilj ki jih je treba odpreti z ročajem ali oprijem v skladu z vzorcem

31. Ne uporabljajte plastičnih pripomočkov pri rokovanju roštilj, lahko se bo stopil

OPIS NAPRAVE

1. Ročaj za zapiranje 2. Kontrolna lučka napajanja 3. Kontrolna lučka termostata 4. Odočna maščobe 5. Pladenj za maščobe

6. Gumb za nadzor temperature MIN/MAX

Odstranite vse škatle in nalepke iz ohišja in od znotraj (med grelnimi ploščami).

NAVODILA ZA UPORABO

1. Poskrbite, da sta obe ploščici čisti. Po potrebi obrišite žar z vlažno krpo.

2. Namestite žar na suho, ravno površino in jo priključite na vir napajanja. Indikator (3) (4) se vklopi.

POZOR: Pri prvem vklopu lahko žar povzroči majhno količino dima, ki jo povzročijo nekateri deli, ki se segrejejo. To je normalno.

Predlog: pustite žar nekaj minut, da se znebite tovarniškega vonja.

3. Počakajte približno 10 minut. Po tem času mora naprava doseči zahtevano temperaturo - lučka indikatorja pripravljenosti ugasne (3).

4. Postavite posodo (5) pod kanal za odstranjevanje maščobe (4)

5. Pokrov popolnoma odprite tako, da primate ročaj (1) in ga enakomerno porazdelite po površini plošče.

6. Primate ročaj pokrova (1) in ga zaprite.

7. Čas pečenja na žaru traja nekaj minut in je odvisen od hrane, uporabljene za pečenje na žaru, in stopnjo nastavitve temperature (6)

8. Med pečenjem na žaru se indikator termostata (3) vklopi in izklopi - termostat ohranja zeleno temperaturo grelnih plošč.

9. Odprite pokrov in odstranite jedi z žara s plastično lopatico. **POZOR:** Ne uporabljajte kovinskih pripomočkov ali ostrih kuhinjskih pripomočkov; lahko poškodujejo grelne plošče.

10. Preden vstavite naslednjo serijo hrane, ki jo želite peči na žaru, zaprite pokrov, tako da grelne plošče dosežejo ustrezno temperaturo. Ko se indikator termostata (3) izklopi, je rešetka pripravljena za uporabo.

11. Ko končate, izključite žar iz vira napajanja in pustite, da se ohladi.

Funkcija namiznega žara

• Položite žar na čisto ravno površino. Žar se lahko namesti v ravni položaj. Za ta namen:

1. Odprite žar pod kotom 90 stopinj.

2. Dvignite ročico navzgor do največje višine in jo potisnite nazaj pod kotom 180 stopinj (Im.3).

3. Pod kanale za odstranjevanje maščobe (4) postavite posodo (5).

ČIŠČENJE IN VZDRŽEVANJE

1. Pred čiščenjem žara se prepričajte, da je hladen na dotik in da je odklopljen iz vira napajanja.

2. Zunanje površine žara redno čistite z mehko gobico, navlaženo z blagim milom in vodo. Nato obrišite žar z vlažno gobo. Žar ne spirajte pod tekočo vodo.

3. Očistite grelne plošče s čistilno tekočino v pečici.

Po končanem čiščenju očiščene elemente obrišite suhe.

4. Ne poptaplajte v vodo.

TEHNIČNI PODATKI: Napajalnik: 220-240V ~50/60Hz Power Nom.: 1800W Moč Max: 2500W



Skrbimo za okolje. Kartonska embalaza, prosim darovati na odpadni papir. Polietilenske vreče (PE) mečite v posoda za plastiko. Dotrajane naprave je treba vrniti na ustrezno zbirno mesto, ker vsebovane v napravo nevarne elemente lahko predstavljajo nevarnost za okolje. Električna naprava je treba vrniti kakor, da se omeji njegovo ponovno uporabo in izkoriščenost. Če naprava vsebuje baterio, je treba odstraniti in ločeno dati nazaj na mesta skladiščenja.

македонски

УСЛОВИ НА БЕЗБЕДНОСТ. ВАЖНО УПАТСТВО ЗА БЕЗБЕДНОСТ ПРИ УПОТРЕБА ВЕ МОЛИМЕ ВНИМАТЕЛНО ПРОЧИТАЈТЕ И ЧУВАЈТЕ ГО ЗА ИДНИ ПОТСЕТУВАЊА.

Условите на гаранција се различни, ако уредот се користи за комерцијални цели.

1. Пред употреба на уредот внимателно прочитајте ги и секогаш следете ги следните упатства. Производителот не е одговорен за оштетувања кои произлегуваат од неправилна употреба на уредот.

2. Уредот треба да се употребува само внатре. Не употребувајте го уредот за било какви цели кои не се компатибилни со неговата примена.

3. Напонот е 220-240V, ~50/60Hz со заземјување. Од безбедносни причини не треба да се приклучуваат повеќе уреди на еден извор на електрична енергија.

4. Бидете внимателни кога го употребувате уредот во близина на деца. Не им дозволувајте на децата да си играат со уредот. Не им дозволувајте на децата или луѓето кои не го познаваат уредот да го користат без надзор.

5. ПРЕДУПРЕДУВАЊЕ: Овој уред може да се користи од страна на деца над 8 години и лица со намалени физички, сензорни или ментални способности, или лица со недостаток на искуство и знаење, само доколку се под надзор на лице одговорно за нивната безбедност, или ако тие се обучени за безбедност при употреба на уредот и се свесни за опасностите поврзани со неговото работење. Децата не треба да си играат со уредот. Чистење и одржување на уредот не треба да се врши од страна на децата, освен ако тие се над 8 години и овие активности се вршат под надзор.
6. Откако ќе завршите со употреба на уредот, полека извадете го приклучникот од доводот на струја, притоа придржувајќи го штекерот со рака. Никогаш не влечете го кабелот!!!
7. Никогаш не ставајте го кабелот, приклучникот или целиот уред во вода. Никогаш не изложувајте го уредот на атмосферски услови, како директна сончева светлина или дожд, итн. Никогаш не употребувајте го уредот во влажни услови.
8. Повремено проверувајте ја состојбата на електричниот кабел. Доколку тој е оштетен, однесете го уредот на овластен сервис за замена на кабелот со цел да се избегнат опасни ситуации.
9. Никогаш не употребувајте го уредот со оштетен кабел или ако ви паднал или бил оштетен на било каков начин или ако не работи правилно. Не обидувајте се сами да го поправате дефектниот производ бидејќи тоа може да доведе до електричен шок. Секогаш носете го таквиот уред на овластен сервис на поправка. Поправките можат да ги извршуваат единствено професионални лица од овластен сервис, бидејќи неправилните поправки можат да предизвикаат опасни ситуации за корисникот.
10. Никогаш не ставајте го уредот на или во близина на загреани или врели површини или кујнски уреди како електрични или плински шпорети.
11. Никогаш не користете го уредот во близина на запалливи материјали.
12. Не оставајте го кабелот да виси преку работ на работната површина.
13. Никогаш не оставајте го без надзор уредот поврзан со довод на струја. Дури и кога е употребата прекината за кратко време, исклучете го од струја, извадете го кабелот од штекер.
14. За гарантитане на додатна заштита, препорача се инсталиране на електричен систем дополнителен уред за разлйен напон на струја (RCD) со номинална струја не повеќа од 30 mA. Со тоа прашање обратите на стручан електричар.
15. Уредот да се поставува на површини отпорни на високи температури.
16. Да не се ставаат никакви предмети на затворената скара.
17. За соодветна циркулација на воздухот потребни се далечини од мин. 30 cm од сите страни на скарата.
18. Не треба да се сместува уредот на површини кои брзо се загреваат.
19. Не треба да се сместува уредот на газииени или електрични плочи, покрај ѕид, како и во непосредна близина на извори на топлина.
20. Со уредот да не се користи дрвен јаглен или слични паливи материјали.
21. Пред чистењето, преместувањето, демантирањето, монтирањето и складирањето на скарата треба: уредот да се исклучи, да се извади од електричното коло и да излади.
22. Температурата на достапните површини од вклучената скара може да биде висока. Да не се допираат жешките површини на уредот.
23. Никогаш да не се пренесува уредот кога е вклучен или загреан.
24. Не треба да се сместува уредот под кујнски елементи, поради топлината и пареата која се разнесува.
25. Кабелот не смее да се става под уредот, ниту да допира или лежи во близина на жешки површини. Да не се поставува уредот под електрични гнезда.
26. Уредот треба да се чисти после секое користење.



27. Не смее да се користи уредот со влажни раце.
28. Уредот не смее да се допира со предмети кои имаат остри завршетоци (на пр. нож).
29. Не смее да се покрива грејната плоча со алуминиумска фолија итн., бидејќи тоа може да предизвика концентрација на топлина и да ги оштети пластичните делови и основата.
30. Да не се ставаат кујнски елементи на грејните плочи додека работат. Скарата треба да се отвора со помош на рачките или држачите, во зависност од моделот.
31. Да не се користат пластични кујнски елементи при користењето на скарата, бидејќи истите може да се стопат.

ОПИС НА УРЕДОТ

1. Рачка за затварање
2. Контролна ламбичка за полнење
3. Контролна термостатска ламбичка
4. Проводница за маснотии
5. Тацна за мрснотија
6. Рачка за контрола на температурата MIN/MAX

Извадете ги сите кутии и етикети од кукиштето и од внатре (помеѓу плочите за готвење).

УПАТСТВО ЗА УПОТРЕБА

1. Проверете дали двете чинии се чисти. Избришете ја решетката со влажна крпа ако е потребно.
2. Ставете ја скарата на сува, рамна површина и поврзете се со изворот на енергија. Индикаторот за напојување и термостат (3) (4) ќе се вклучи.
- ПРЕДУПРЕДУВАЊЕ: Преиот пат кога е вклучен, решетката може да предизвика мала количина на чад предизвикана од некои делови за загревање.** Ова е нормално. Предлог: оставете ја решетката неколку минути за да се ослободите од мирисот на фабриката.
3. Чекај околу 10 минути. По ова време уредот треба да стигне до потребната температура подготвена индикаторска ламба да се исклучи (3).
4. Ставете сад (5) под канал за отстранување маснотии (4).
5. Целосно отворете го капакот со фаќањето на рачката (1) и рамномерно распоредете ја храната на површината на плочата.
6. Прифатете ја рачката за капакот (1) од решетката и затворете ја.
7. Времето на печењето трае неколку минути и зависи од храната што се користи за печење, и степенот на поставување на температурата (6)
8. Додека се пече, индикаторот за термостатот (3) ќе се вклучи и исклучи - термостатот ја одржува саканата температура на грејните плочи.
9. Отворете го горниот капак и отстранете ја храната на скара со пластична шпатула. **ВНИМАНИЕ:** Не користете метален прибор или остри кујнски алати; тие можат да ги оштетат грејните плочи.
10. Пред да ја вметнете следната серија храна за печење на скара, затворете го капакот така што грејните плочи ќе достигнат соодветна температура. Кога индикаторот за термостатот (3) се исклучува, решетката е подготвена за употреба.
11. Кога ќе завршите, исклучете ја од струја и оставете ја да се олади.

Функција за табела за скара

- Поставете ја решетката на чиста рамна површина. Решетката може да се постави во рамна положба. За таа цел:
 1. Отворете ја решетката под агол 90 степени.
 2. Подигнете ја рачката нагоре до максимална висина и притиснете ја назад под агол од 180 степени (Im.3).
 3. Ставете сад (5) под каналите за отстранување на маснотии (4).

ЧИСТЕЊЕ И ОДРЖУВАЊЕ

1. Пред чистење на скарата, проверете дали е кул на допир и дека е исклучен од изворот на напојување.
2. Редовно чистете ги надворешните површини на скарата со мек сунѓер навлажнети со нежен сапун и вода. Потоа избришете ја скарата со влажен сунѓер. Немојте да ја миете скарата под млаз вода.
3. Исклучете ги грејните плочи со точноста за чистење на рерната. Кога ќе завршиш со чистењето, избришете ги исчистите елементи.
4. Не потопувајте во вода.

ТЕХНИЧКИ ПОДАТОЦИ: Извор на напојување: 220-240V ~50/60Hz Номинална моќност: 1800W Моќност: 2500W




Се грижеме за природната средина. Картонските паковки молиме да се наменат за рециклирање. Полиетиленовите кеси (PE) да се фрлат во контејнер за пластика. Искористениот уред треба да се предаде во соодветниот складирачки пункт, бидејќи небезбедните состојки кои се наоѓаат во уредот можат да бидат загрозување за средината. Електричниот уред треба да се предаде на начин кој ќе оневозможи негова повторна употреба и искористување. Доколку во уредот има батерии, треба да се извадат и посебно да се предадат во складирачкиот пункт.

BOSANSKI

OPŠTI USLOVI BEZBJEDNOSTI. VAŽNE UPUTE KOJE SE TIČU BEZBJEDNOSTI UPOTREBE. PROČITAJTE IH PAŽLJIVO I SACUTOVAJTE KAKO BISTE IH KONSULTOVALI U BUDUĆNOSTI

1. Prije početka eksploatacije aparata treba pročitati uputstvo za upotrebu i postupati prema njegovim uputama. Proizvođač ne snosi odgovornost za štete koje su nastale uslijed nenamjenske upotrebe ili neodgovarajućeg rukovanja.
2. Aparat je namjenjen isključivo za kućnu upotrebu. Ne smije se koristiti u druge svrhe – koje nisu u skladu s njegovom namjenom.
3. Aparat treba priključiti isključivo u utičnicu sa uzemljenjem 220-240V ~50/60Hz U cilju povećanja bezbjednosti eksploatacije, u jedno strujno kolo se ne može istovremeno priključiti više električnih uređaja.

4. Treba obraćati posebnu pažnju tokom korištenja aparata, kad se u blizini nalaze djeca. Nemojte dopustiti djeci da se igraju aparatom. Nemojte dozvoljavati djeci niti osobama koje nisu upoznate sa aparatom da ga koriste.
5. UPOZORENJE: Ovaj uređaj mogu da koriste djeca starija od 8 godina i osobe sa ograničenim fizičkim, osjetilnim i mentalnim sposobnostima ili osobe neiskusne te neupoznate sa uređajem, ako se upotreba vrši pod nadzorom osobe odgovorne za njihovu bezbjednost ili ako su ove osobe dobile upute vezane za bezbjednu upotrebu uređaja i svjesne su opasnosti vezanih za upotrebu uređaja. Djeca se ne smiju igrati sa uređajem. Čišćenje i konzervacija uređaja ne smije se vršiti od strane djece, sem ako su starija od 8 godina i vrše ove radnje pod nadzorom odrasle osobe
6. Uvijek nakon upotrebe, izvadite utikač iz utičnice za napajanje, pridržavajući utičnicu rukom. NEMOJTE vući mrežni kabel.
7. Ne potapati kabel, utikač ili sav aparat u vodu ili bilo koju drugu tečnost. Ne izlagati djeinstvu atmosferskih prilika (kiša, sunce i dr.) i ne koristiti u uslovima povišene vlažnosti (kupačila, „vlažne“ vikendice).
8. Periodično provjeravajte stanje kabela za napajanje. Ako je kabel za napajanje oštećen, treba biti promijenjen od strane specijalizovanog servisa sa ciljem sprječavanja opasnosti.
9. Nemojte koristiti aparat: kad je oštećen kabel za napajanje, nakon pada na tlo, kad je na bilo koji način oštećen, kad nepravilno radi. Nemojte samostalno popravljati aparat zbog opasnosti od udara struje. Oštećen aparat predajte odgovarajućem servisu da izvrši provjeru ili popravak. Sve popravke mogu vršiti isključivo ovlašteni servisi. Nepravilno izveden popravak može prouzročiti ozbiljnu opasnost za korisnika.
10. Aparat treba staviti na hladnu, stabilnu, ravnu površinu, daleko od zagrijanih kuhinjskih uređaja kao što su: štednjak, plinski plamenik i dr.
11. Nemojte koristiti aparat u blizini lako zapaljivih materijala.
12. Kabel za napajanje ne može visjeti preko ruba stola niti dodirivati vruće površine.
13. Aparat ili uređaj za napajanje ne smiju da budu priključeni na utičnicu bez nadzora.
14. Da se obezbijedi dodatna zaštita preporučujemo da u električnom krugu instalirate zaštitni uređaj diferencijalne struje (RCD) sa nominalnom diferencijalnom strujom, koja nije veća od 30 mA. U vezi sa tim treba se obratiti električaru-stručnjaku.
15. Uređaj stavljati na površini otpornoj na visoku temperaturu
16. Ne stavljati nikakve predmete na zatvoreni roštilj
17. Ostavite min 30 cm prostora sa svake strane zbog cirkulacije vazduha.
18. Ne stavljajte uređaj na površine koje se brzo zagrijavaju
19. Ne stavljajte uređaj na plinski ili električni štednjak, blizu zida ili u neposrednoj blizini izvora topline.
20. Nemoj koristiti unutar uređaja drveni ugali i druga slična goriva
21. Prije čišćenja, prenošenja, demontaže, montaže i odlaganja treba: isključiti uređaj, izvaditi utikač iz električne utičnice, pričekati da se roštilj ohladi.
-  22. Temperatura površina uključenog uređaja može biti visoka. Ne dodiravati vruće površine uređaja
23. Nikad ne prenosi uređaj kad je uključen ili vruć
24. Ne stavljajte uređaj ispod kuhinjskih ormara obzirom na temperaturu i paru.
25. Napojni kabel ne smije se naći iznad uređaja, ne smije također dodiravati ili nalaziti se u blizini vrućih površina. Ne stavljati uređaj ispod električne utičnice.
26. Nakon svake upotrebe očistite uređaj.
27. Ne dodiravajte uključeni uređaj mokrim rukama.
28. Površinu roštilja nemojte dodiravati nikakvim predmetima s oštricama (npr. nožem)
29. Zabranjeno je pokrivanje grejne ploče aluminijumskom folijom jer može se tako uzrokovati kumuliranje topline i oštećenje plastičnih djelova i zaštitnog sloja.
30. Ne stavljati kuhinjski pribor na uključenu ploču roštilja. Roštilj otvarati pomoću ručice

ili drške ovisno o modelu.

31. Ne koristite plastični kuhinjski pribor tijekom roštiljanja, ovakav pribor može se lako rastopiti.

OPIS UREĐAJA

1. Ručica za zatvaranje
2. Kontrolna lampica napajanja
3. Kontrolna lampica termostata
4. Odvod masnoće
5. Odvod masnoće
6. Taster za kontrolu temperature MIN/MAX

Uklonite sve kutije i naljepnice iz kućišta i iznutra (između grijaćih ploča).

UPUTSTVA ZA UPOTREBU

1. Uverite se da su obe ploče čiste. Po potrebi obrišite rešetku vlažnom krpom.
2. Postavite rešetku na suhu, ravnu površinu i priključite je na izvor napajanja. indikator napajanja i termostata (3) (4) će se uključiti.
- OPREZ: Kada se prvi put uključiti, grill može proizvesti malu količinu dima uzrokovanu zagrijavanjem nekih dijelova. Ovo je normalno. Prijedlog: ostavite roštilj na nekoliko minuta kako biste se riješili tvorničkog mirisa.**
3. Pričekajte oko 10 minuta. Nakon toga uređaj treba da dostigne željenu temperaturu - lampica indikatora spremnosti će se ugasisi (3).
4. Stavite posudu (5) ispod kanala za uklanjanje masti (4)
5. Potpuno otvorite poklopac tako što ćete uhvatiti ručku (1) i ravnomjerno rasporediti hranu po površini ploče.
6. Uхватite ručku poklopca (1) rešetke i zatvorite je.
7. Vreme roštilja traje nekoliko minuta i zavisi od hrane koja se koristi za pečenje na žaru i stupanj podešavanja temperature (6)
8. Tokom pečenja, indikator termostata (3) će se uključiti i isključiti - termostat održava željenu temperaturu grejnih ploča.
9. Otvorite gornji poklopac i uklonite hranu na žaru sa plastičnom lopaticom. OPREZ: Ne koristite metalne predmete ili oštre kuhinjske alate; mogu oštetiti grejne ploče.
10. Prije umetanja slijedeće serije hrane za pečenje na žaru, zatvorite poklopac tako da ploče za grijanje dosegnu odgovarajuću temperaturu. Kada se indikator termostata (3) isključiti, rešetka je spremna za upotrebu.
11. Kada završite, isključite rešetku iz izvora napajanja i pustite da se ohladi.

Funkcija roštilja za stolove

• Postavite roštilj na čistu ravnu površinu. Roštilj se može postaviti u ravni položaj. Za ovu svrhu:

1. Otvorite roštilj pod uglom od 90 stepeni.
2. Podignite ručicu prema gore na maksimalnu visinu i gurnite je natrag pod kutom od 180 stepeni (Im.3).
3. Stavite posudu (5) ispod kanala za uklanjanje masti (4).

ČIŠĆENJE I ODRŽAVANJE

1. Pre čišćenja rešetke proverite da li je hladna na dodir i koja je isključena iz izvora napajanja.
2. Redovito čistite spoljne površine rešetke mekom spužvom namočenom u blagi sapun i vodu. Zatim obrišite rešetku vlažnom spužvom. Ne perite roštilj pod tekućom vodom.
3. Očistite grejne ploče pomoću tečnosti za čišćenje pečnice.

Po završetku čišćenja obrišite očišćene elemente suhim.

4. Ne poptapajte u vodu.

TEHNIČKI PODACI: Izvor napajanja: 220-240V ~50/60Hz Snaga Nom.: 1800W Snaga Max: 2500W



Briunici za okoliš. Molimo Vas da kartonska pakovanja odnesete u otkup otpadnog papira. Polietilenske džakove (PE) bacajte u kontejner za plastiku. Iskorišćen uređaj treba odneti na odgovarajuću deponiju, jer opasni sastojci koji se u njemu nalaze, mogu biti opasni za okoliš. Električni uređaj treba odneti na način, koji ograničava njegovu ponovnu upotrebu i korištenje. Ako se u uređaju nalaze baterije, treba ih izvaditi i odvojeno predati na deponiju. Uređaj se ne smije bacati u kontejner za komunalni otpad!!

MAGYAR

A BIZTONSÁGRA VONATKOZÓ FONTOS UTASÍTÁSOK OLVASSA EL FIGYELMESEN, ÉS ŐRIZZE MEG A KÉSŐBBIEKRE

1. A készülék használatbavétele előtt olvassa el a kezelési útmutatót, és járjon el az abban leírtak szerint. A gyártó nem vállal felelősséget a rendeltetéstől eltérő használatból vagy a nem megfelelő kezelésből eredő esetleges károkért.

2. A berendezés kizárólag otthoni használatra készült. Ne használja, más, a rendeltetésétől eltérő célra.

3. A berendezést kizárólag 220-240V ~50/60Hz, földelt dugaszolóaljzatra szabad csatlakoztatni.

A biztonság fokozása érdekében egy áramkörre nem szabad egy időben nagyon sok elektromos készüléket kötni.

4. Különösen óvatosan kell eljárni a készülék használatakor, ha a közelben gyerekek tartózkodnak. Nem szabad megengedni, hogy a gyerekek játszanak a készülékkel, sem pedig azt, hogy a berendezést nem ismerő személyek használják.

5. **FIGYELMEZTETÉS:** Jelen készüléket használhatják 8 évnél idősebb gyermekek, valamint fizikai, érzékelő vagy pszichikai képességeikben korlátozott személyek, vagy olyan valaki, aki nem ismeri a készüléket, nincs vele tapasztalata, feltéve, hogy ez a biztonságukért felelős személy felügyeletével történik, vagy kioktatták őket a készüléknek biztonságos használatára, és tudatában vannak a használatával járó veszélyeknek. A gyerekek nem játszhatnak a berendezéssel. A berendezést ne tisztítsák és ne tartsák

- karban gyerekek, esetleg csak akkor, ha 8 évnél idősebbek, és ezt felügyelettel teszik.
6. Használat után húzza ki a dugaszt a hálózati dugaszolóaljzatból úgy, hogy kézzel tartja a dugaszolóaljzatot. NE húzza a hálózati kábelnél fogva.
 7. Ne merítse a kábelt, a dugaszt vagy az egész készüléket vízbe vagy más folyadékba. Ne tegye ki a készüléket az időjárás hatásainak (eső, napsütés stb.), és ne használja megnövekedett páratartalmú körülmények között (fürdőszoba, nedves kempingházak).
 8. Időként ellenőrizze a hálózati kábel állapotát. Ha a hálózati kábel sérült, akkor a veszély megszüntetése érdekében azt erre specializált javítóműhelyben ki kell cseréltetni.
 9. Ne használja a készüléket sérült hálózati kábellel, vagy ha azt leejtették, vagy bármilyen más módon megsérült, illetve rosszul működik. Ne javítsa önállóan a készüléket, mivel ez áramütés veszélyével jár. A sérült berendezést adja be megfelelő szervizbe ellenőrzésre vagy javításra. Bármilyen javítást kizárólag erre jogosult szerviz végezhet. A helytelenül végzett javítás komoly veszélyt jelenthet a használó számára.
 10. A készüléket hideg, stabil, lapos felületre kell állítani, messze olyan konyhai készülékektől, amelyek felmelegedhetnek: pl. mikrosütőtől, gáztűzhelytől stb.
 11. Ne használja a készüléket gyúlékony anyagok közelében.
 12. A hálózati kábel nem lóghat az asztal szélén túl, vagy nem érhet forró felülethez.
 13. Nem szabad felügyelet nélkül hagyni a bekapcsolt készüléket vagy tápegységet.
 14. Plusz védelem érdekében ajánlott az elektromos áramkörbe 30 mA-t nem meghaladó névleges túláramra méretezett túláram-védőkapcsolót (RDC) kell beépíteni. Ezt villanszerelőre kell bízni.
 15. A készüléket állítsa magas hőmérsékletnek ellenálló felületre.
 16. Ne tegyen semmilyen tárgyat a lezárt grillre.
 17. A megfelelő légáram biztosításához legalább 30 cm távolság szükséges a grill mindegyik oldalához.
 18. Ne állítsa a készüléket gyorsan átmelegedő felületre.
 19. Ne állítsa a készüléket elektromos vagy gáz főzőlapra, fal mellé és hőforrások közvetlen közelébe.
 20. Ne használjon ebben a készülékben faszenet, vagy más hasonló tüzelőanyagot.
 21. A grill tisztítása, mozgatása, szétszerelése, összeszerelése és tárolása előtt: kapcsolja ki a készüléket, húzza ki az elektromos hálózathoz és várja meg amíg a grill kihűl.
 22. A működő készülék elérhető felületeinek hőmérséklete magas lehet. Ne érintse a készülék forró felületeit.
 23. Ne helyezze át máshova a készüléket, amikor az be van kapcsolva vagy forró.
 24. Ne állítsa a készüléket konyhaszekrény alá, a feláramló meleg és pára miatt.
 25. A tápkábelt ne helyezze a készülék fölé, és az ne érintkezzen, vagy ne kerüljön közel a forró felületekhez. Ne állítsa a készüléket konnektor alá.
 26. Minden használat után tisztítsa meg a készüléket.
 27. Ne használja a készüléket nedves kézzel.
 28. A grill felületét ne érintse éles, hegyes végződésű tárgyakkal (pl. késsel)
 29. Ne takarja le a fűtőlapot alumíniumfóliával vagy más hasonlóval, mert ez túlmelegedést okozhat, ami károsíthatja a műanyag alkatrészeket és a bevonatot.
 30. Ne tegyen konyhai edényeket a fűtőlapra a használat során. A grillt felnyitni a csak a modellhez tartozó fogantyú, vagy markolat segítségével lehet.
 31. Ne használjon műanyag konyhai eszközöket a grill kiszolgálásához, mert azok megolvadhatnak.



A KÉSZÜLÉK LEÍRÁSA

1. Zárófogantyú 2. Bekapcsolást jelző lámpa 3. Termosztát ellenőrző lámpa 4. Zsir elvezetés 5. Zsirtálca
 6. Hőmérséklet-szabályozó gomb MIN/MAX
- Távolítsa el az összes kartondobozot és címkét a házból és belülről (a főzőlapok között).

HASZNÁLATI ÚTMUTATÓ

1. Győződjön meg arról, hogy mindkét lemez tiszta. Szükség esetén nedves ruhával törölje le a grillt.
2. Helyezze a grillt egy száraz, sík felületre, és csatlakoztassa az áramforráshoz. A tápfeszültség és a termosztát LED kijelzője (3) (4) bekapcsol.

VIGYÁZAT! Amikor először bekapcsolja, a grill kis mennyiségű füstöt okozhat egyes részek felmelegedésekor. Ez normális.

Javaslat: hagyja a grillt néhány percig hagyni, hogy megszabaduljon a gyári szagtól.

3. Várjon kb. 10 percet. Ezután az eszközhöz el kell érnie a kívánt hőmérséklet-készenléti jelzőfényt (3).

4. Tegyen egy tartályt (5) a zsíreltávolító csatorna alá (4)

5. Teljesen nyissa ki a fedelet a fogantyút (1) megfogásával és az élelmiszer egyenletes elosztásával a lemez felületén.

6. Fogja meg a grill fedelének fogantyúját (1) és zárja be.

7. A grillzési idő néhány percet vesz igénybe, és függ a grillzéshez használt ételtől és a hőmérséklet beállításának mértéke (6)

8. Grillzés közben a termosztát jelzőfénye (3) bekapcsol és kikapcsol - a termosztát fenntartja a fűtőlappok kívánt hőmérsékletét.

9. Nyissa fel a felső fedelet, és vegye ki a grillezett edényt műanyag spatulával. VIGYÁZAT: Ne használjon fém edényeket vagy éles konyhai eszközöket; károsíthatják a fűtőlemezeket.

10. Mielőtt behelyezné a következő grillezett élelmiszer-tételt, zárja le a fedelet, hogy a fűtőlappok elérjék a megfelelő hőmérsékletet.

Amikor a termosztát kijelzője (3) kikapcsol, a grill használatra kész.

11. Ha végzett, húzza ki a rácsot az áramforrásból és hagyja lehűlni.

Asztali grill funkció

• Helyezze a Grill-t tiszta, sima felületre. A rács lapos helyzetben helyezhető el. Erre a célra:

1. Nyissa fel a rácsot 90 fokra szögbe.

2. Emelje fel a fogantyút a maximális magassáig, és tolja vissza 180 fokos szögbe (Im.3).

3. Helyezzen egy tartályt (5) a zsír eltávolító csatornák (4) alá.

TISZTÍTÁS ÉS KARBANTARTÁS

1. A grill tisztítása előtt győződjön meg róla, hogy a hűvös érintés és az áramforrásról van leválasztva.

2. Rendszeresen tisztítsa meg a grill külső felületét egy puha szivaccsal, amelyet szappannal és vízzel nedvesítünk. Ezután törölje le a grillt egy nedves szivaccsal. Ne mossa le a grillt folyó víz alatt.

3. Tisztítsa meg a fűtőlemezeket a sütőtisztító folyadékkal.

Ha elvégezte a tisztítást, törölje szárazra a tisztított elemeket.

4. Ne merítse vízbe.

MŰSZAKI ADATOK: Áramforrás: 220-240V ~50/60Hz Teljesítmény Név: 1800W Teljesítmény: 2500W



Tördünk a természeti környezetért. Papír csomagokat kérünk adjanak át a papírhulladékra. Polietilén zacskókat (PE) dobjanak ki a műanyag tartályba. Kimerült gépe vissza kell adni a megfelelő tároló pontjához, mert a gépben levők veszélyes részek, veszedelmesek lehet a környezetnek. Az elektromos gép így kell visszaadni, hogy korlátozzon a re-használatát. Ha az elemek vannak a gépben, ki kell húzni ezeket és a visszakeladni külön tároló pontjához.

SUOMI

KÄYTTÖTURVALLISUUSEHDOT

LUE HUOLELLISESTI JA SÄILYTÄ TULEVAA KÄYTTÖÄ VARTEN

1. Ennen laitteen käyttöönottoa lue tämä käyttöohje ja noudata sen määräyksiä. Valmistaja ei ole vastuussa väärinkäytöstä tai virheellisestä huollosta aiheutuvista vahingoista.

2. Laite on tarkoitettu ainoastaan kotitalouskäyttöön. Älä käytä laitetta käyttötarkoituksensa vastaisella tavalla.

3. Laite on kytkettävä ainoastaan maadoitettuun 220-240V ~50/60Hz pistorasiiaan. Käyttöturvallisuuden parantamiseksi yhteen sähköpiiriin ei saa kytkeä samanaikaisesti useampia sähkölaitteita.

4. Toimi erittäin varovaisesti, mikäli laitteen käyttöaikana sen lähellä on lapsia. Älä anna lasten leikkiä laitteella; kiellä lapsia ja laitteeseen perehtymättömiä henkilöitä käyttämästä sitä

5. VAROITUS: Laitetta saavat käyttää yli 8-vuotiaat lapset sekä liikuntarajoitteiset ja vajaamieliset tai laitteen käyttöön perehtymättömät henkilöt ainoastaan heidän turvallisuudestaan vastaavan henkilön valvonnassa tai mikäli he ovat saaneet opastusta laitteen turvallisesta käytöstä ja ovat tietoisia mahdollisista siihen liittyvistä käyttövaaroista. Lapset eivät saa leikkiä laitteella. Lapset eivät saa puhdistaa tai käsitellä laitetta, paitsi jos he ovat vähintään 8-vuotiaita ja tekevät sitä valvonnassa.

6. Aina käytön jälkeen irrota pistoke pitäen kädellä pistorasiasta. ÄLÄ vedä virtajohtosta.

7. Älä upota virtajohtoa, pistoketta tai koko laitetta yteen tai muihin nesteisiin. Älä altista laitetta säävaikutukselle (vesisade, aurinko, jne.). Älä käytä hyvin kosteissa tiloissa (kylpyhuone, kostea mökki).

8. Tarkista säännöllisesti johdon kunto. Jos virtajohto on vaurioitunut, se on korjattava valtuutetussa huoltoilikkeessä vaaratilanteiden välttämiseksi.

9. Älä käytä laitetta, mikäli sen virtajohto on vaurioitunut tai jos laite on pudonnut tai vaurioitunut muulla tavalla tai se ei toimi oikein. Älä korjaa laitetta omaehtoisesti sähköiskuvaaran vuoksi. Vie viallinen laite asianmukaiselle huoltoilikkeelle tarkastettavaksi ja korjattavaksi. Kaikkia korjauksia saa tehdä ainoastaan valtuutetussa huoltoilikkeessä.

Virheellinen korjaus voi aiheuttaa käyttäjän vakavan loukkaantumisvaaran.

10. Sijoita laite viileälle, tukevalle ja tasaiselle alustalle, pitäen turvaväliä lämmityslaitteista ja kodinkoneista, kuten sähköhellasta, kaasupolttimista jne.

11. Älä käytä laitetta tulenarkojen aineiden läheisyydessä.

12. Virtajohto on estettävä roikkumisesta pöydän reunan yli tai kuumien pintojen koskettamisesta.

13. Älä jätä laitetta tai virransyöttölaitetta pistorasiaan ilman valvontaa.

14. Lisäsuojauksen varmistamiseksi suositellaan asentamaan laitteen virtapiiriin vikavirtasuojakytkimen (RCD), jonka nimellisvirta on korkeintaan 30 mA. Tältä osin on otettava yhteyttä pätevään sähköasentajaan.

15. Aseta laite kuumuutta kestäväälle pinnalle

16. Älä aseta mitään esineitä suljetun grillin päälle

17. Asianmukaiselle ilman kierrolle tarvitaan 30 cm vapaa tila grillin kaikilla sivuilla

18. Laitetta ei saa sijoittaa nopeasti kuumeneville pinnoille

19. Laitetta ei saa sijoittaa kaasu- tai sähkölieden päälle, seinän viereen eikä myöskään lämpölähteen välittömään läheisyyteen

20. Älä käytä tässä laitteessa puuhiiltä tai sen kaltaisia polttoaineita

21. Ennen grillin puhdistamista, siirtämistä, purkua, asennusta ja säilytystä tulee: kytkeä laite pois päältä, irrottaa sähköverkosta ja odottaa siihen asti, kunnes grilli on jäähtynyt

 22. Toiminnassa olevan laitteen kosketettavissa olevien pintojen lämpötila voi olla korkea. Älä kosketa laitteen kuumia pintoja

23. Älä koskaan nosta laitetta, kun se on päälle kytkettynä tai, kun se on kuuma.

24. Laitetta ei saa sijoittaa keittiökaappien alle, koska siitä nousee lämpöä ja höyryä.

25. Virtajohtoa ei saa laittaa laitteen yläpuolelle, eikä se saa koskettaa kuumia pintoja tai olla niiden läheisyydessä. Älä aseta laitetta pistorasian alle.

26. Puhdista laite jokaisen käyttökerran jälkeen

27. Älä kosketa laitetta märillä käsillä

28. Älä kosketa grillin pintoja millään teräväkärkisillä esineillä (esim. veitsellä)

29. Älä peitä kuumennuslevyä alumiinifoliolla yms., koska se voi aiheuttaa lämmön kerääntymistä ja vahingoittaa muoviosia ja pinnoitetta

30. Älä laita keittiövälineitä kuumennuslevyille käytön aikana. Avaa grilli kahvasta tai vetimestä mallista riippuen

31. Älä käytä muovisia keittiövälineitä grillatessasi, koska ne voivat sulaa

LAITTEEN KUVAAUS

1. Sulkemiskahva 2. Virran merkkivalo 3. Termostaatin merkkivalo 4. Rasvan poisto 5. Tarjotin rasvalle.

6. Lämpötilansäädin MIN/MAX

Pojista kaikki laatikot ja tarrat kotelosta ja sisäpuolelta (keittolevyjen välillä).

KAYTTOOHJEET

1. Varmista, että molemmat levyt ovat puhtaita. Pyyhi grilli tarvittaessa kostealla liinalla.

2. Aseta grilli kuivalle, tasaiselle alustalle ja kytke se virtalähteeseen. Virran ja termostaatin merkkivalo (3) (4) käynnistyy.

VAROITUS: Grilli voi ensimmäistä kertaa käynnistää pienen määrän savua, joka johtuu joidenkin osien lämmittämisestä. Tämä on normaalia. Ehdotus: jätä grilli päälle muutaman minuutin päästä eroon tehtaan hajusta.

3. Odota noin 10 minuuttia. Tämän ajan kuluttua laitteen on saavutettava vaadittu lämpötilavalmiuden merkkivalo sammuu (3).

4. Aseta säiliö (5) rasvanpoistokanavan alle (4)

5. Avaa kansi kokonaan tarttumalla kahva (1) ja jakele ruoka tasaisesti levyn pinnalle.

6. Tartu grillirungon kannen kahvaan (1) ja sulje se.

7. Grillausaika kestää muutaman minuutin ja riippuu grillaukseen käytetystä ruoasta ja lämpötilan asetusaste (6)

8. Grillauksen aikana termostaatin merkkivalo (3) syttyy ja sammuu - termostaatti säilyttää lämmityslevyjen halutun lämpötilan.

9. Avaa yläkansi ja poista grillattu astia muoviosella lastalla. VAROITUS: Älä käytä metalliesineitä tai teräviä keittiövälineitä; ne voivat vahingoittaa lämmityslevyjä.

10. Ennen kuin laitat seuraavan grillattavan ruoan erän, sulje kansi niin, että se lämmitetään levyt sopivaan lämpötilaan. Kun termostaatin LED-merkkivalo (3) sammuu, grilli on käyttövalmis.

11. Kun olet valmis, irrota grilli virtalähteestä ja anna sen jäähtyä.

Table Grill -toiminto

• Aseta grilli puhtaalle tasaiselle alustalle. Grilli voidaan sijoittaa tasaiseen asentoon. Tähän tarkoitukseen:

1. Avaa grilli 90 asteen kulmaan.

2. Nosta kahva ylöspäin maksimikorkeuteen ja työnnä se takaisin 180 asteen kulmaan (lm.3).

3. Laita astia (5) rasvanpoistokanavian (4) alle.

PUHDISTUS JA HUOLTO

1. Varmista ennen grillin puhdistamista, että se on viileässä ja se on irrotettu virtalähteestä.

2. Puhdista grillin ulkopinnat säännöllisesti pehmeällä saippualla, joka on kostutettu lempeällä saippualla ja vedellä. Pyyhi sitten grilli kostealla sienellä. Älä pese grilliä juoksevan veden alla.
3. Puhdista lämmityslevyt uusin puhdistusnesteellä.
- Kun puhdistus on suoritettu, pyyhi puhdistetut elementit kuiviksi.
4. Älä upota veteen.

TEKNISET TIEDOT:

Virtalähde: 220-240V ~50/60Hz

Teho Nimellisarvo: 1800W Teho Max: 2500W



Kantakaamme huolta ympäristöstä. Pahvipakkauksen pyydämme laittamaan paperikierrätykseen. Polyeteenipussit (PE) tulee laittaa muovien kierrätysastiaan. Loppuun käytetyt laitteet tulee toimittaa asianmukaiseen keräyspisteeseen, koska laitteiden sisältämät vaaralliset aineosat voivat olla ympäristölle vahingollisia. Sähkölaite tulee toimittaa siten, että sen uudelleenkäyttö on estetty. Jos laitteessa on paristo, paristo tulee poistaa ja toimittaa erillisesti keräyspisteeseen.

NEDERLANDS

VEILIGHEID CONDITIES. BELANGRIJKE INSTRUCTIES VOOR DE VEILIGHEID VAN GEBRUIK. LEES DIT ZORGVULDIG DOOR EN BEWAAR HET VOOR LATER GEBRUIK. De garantievoorwaarden zijn verschillend, als het apparaat wordt gebruikt voor commerciële doeleinden.

1. Voordat u het product gebruikt, lees aandachtig en voldoe altijd aan de volgende instructies. De fabrikant is niet verantwoordelijk voor eventuele schade als gevolg van verkeerd gebruik.
2. Het product is alleen voor binnenshuis gebruik. Gebruik het product niet voor een doel dat niet verenigbaar is met de toepassing ervan.
3. De toepasselijke voltage is 220-240V, ~50/60Hz. Om veiligheidsredenen is het niet wenselijk om meerdere apparaten aan te sluiten op een stopcontact.
4. Wees voorzichtig bij het gebruik rond kinderen. Laat de kinderen niet spelen met het product. Laat kinderen of mensen die niet weten hoe het apparaat werkt er niet mee bezig zonder toezicht.
5. **WAARSCHUWING:** Dit apparaat kan worden gebruikt door kinderen vanaf 8 jaar en personen met verminderde lichamelijke, zintuiglijke of geestelijke vermogens, of personen zonder ervaring of kennis van het apparaat alleen onder toezicht van een persoon die verantwoordelijk is voor hun veiligheid, of als ze werden geïnstrueerd over het veilige gebruik van het apparaat en zijn zich bewust van de gevaren in verband met de werking ervan. Kinderen mogen niet met het apparaat spelen. Reiniging en onderhoud van het apparaat mag niet door kinderen worden uitgevoerd, tenzij ze ouder zijn dan 8 jaar en deze activiteiten moeten worden uitgevoerd onder toezicht.
6. Nadat u klaar bent met het product moet u altijd onthouden om de stekker voorzichtig uit het stopcontact te trekken. Trek nooit aan het netsnoer!!
7. Zet nooit het netsnoer, de stekker of het hele apparaat in het water. Nooit het product aan de atmosferische omstandigheden bloot leggen, zoals direct zonlicht of regen, etc. Gebruik het product nooit in vochtige omstandigheden.
8. Controleer regelmatig de staat van de voedingskabel. Als het netsnoer beschadigd is moet het product worden gebracht naar een professionele service locatie en daar behandeld worden om gevaarlijke situaties te voorkomen.
9. Gebruik het product nooit met een beschadigd netsnoer of als het is gevallen of beschadigd op een andere manier of als het niet goed werkt. Probeer niet om het defecte product zelf te repareren, omdat het kan leiden tot een elektrische schok. Breng altijd het beschadigde apparaat naar een professionele service locatie om het te repareren. Alle reparaties kunnen alleen worden uitgevoerd door geautoriseerde service professionals. De reparatie die ten onrechte werd gedaan kan gevaarlijke situaties opleveren voor de gebruiker.
10. Zet het product nooit op of dichtbij hete of warme oppervlakken of keukenapparatuur, zoals de elektrische oven of gasbrander.

11. Gebruik het product nooit in de buurt van brandbare stoffen.
12. Laat het snoer niet hangen over de rand van de balie of ergens waar het warme oppervlakken aanraakt.
13. Laat het product niet aangesloten op het stopcontact zonder toezicht. Zelfs wanneer gebruik wordt onderbroken voor een korte tijd, zet het uit van het netwerk, stekker uit het stopcontact.
14. Om extra bescherming te bieden, is het raadzaam om residu (RCD) te installeren in de stroomkring, met een resterende huidige beoordeling niet meer dan 30 mA. Neem contact op met professionele elektriciens in deze zaak.
15. Plaats het apparaat op een hittebestendig oppervlak.
16. Plaats geen voorwerpen op de gesloten grill.
17. Voor voldoende luchtcirculatie is het noodzakelijk om 30cm ruimte te houden van alle kanten van de grill.
18. Plaats het apparaat niet op snel verwarmende oppervlakken.
19. Plaats het apparaat niet op een gas of elektrische plaat, bij de muur of in de buurt van warmtebronnen.
20. Gebruik geen houtkolen of soortgelijke brandbare materialen.
21. Vóór het reinigen, verplaatsen, demontage, montage en het opbergen van de grill, zet het apparaat uit, haal de stekker uit het stopcontact en wacht tot het is afgekoeld.
22. De temperatuur van het apparaat kan hoog zijn. Raak het hete oppervlak van het apparaat niet aan.
23. Verplaats het apparaat niet wanneer die aan staat of warm is.
24. Plaats het apparaat niet onder keukenkastjes als gevolg van warme stoom.
25. Het netsnoer mag niet over het apparaat worden gelegd, niet aanraken of in de buurt liggen van het hete oppervlak. Plaats het apparaat niet onder het stopcontact.
26. Reinig het apparaat na elk gebruik.
27. Raak het apparaat niet met natte handen aan.
28. Raak het oppervlak van de grill niet aan met scherpe voorwerpen (bvb met een mes).
29. Bedek de kookplaat niet met aluminiumfolie enz, het kan schade veroorzaken door de warmte aan de kunststof onderdelen.
30. Leg geen keukengereedschap op de kookplaat tijdens het gebruik. De grill dient te worden geopend met behulp van de greep of handvat, afhankelijk van het model.
31. Gebruik geen plastic voorwerpen bij het gebruik van de grill, het kan smelten.



BESCHRIJVING VAN HET APPARAAT

1. Handvat
2. Voeding lampje
3. Thermostaat lampje
4. Vet opvanger
5. Blaasje voor vet
6. Temperatuurregelknop MIN/MAX

Verwijder alle dozen en etiketten van de behuizing en van binnenuit (tussen de kookplaten).

GBREUKSAANWIJZING

1. Zorg ervoor dat beide platen schoon zijn. Veeg de grill indien nodig schoon met een vochtige doek.
2. Plaats de grill op een droge, vlakke ondergrond en sluit hem aan op de stroombron. De indicator voor voeding en thermostaat (3) (4) gaat branden.
- LET OP: De eerste keer dat de grill wordt aangezet, kan de grill een kleine hoeveelheid rook produceren die wordt veroorzaakt door het opwarmen van sommige onderdelen. Dit is normaal. Suggestie: laat de grill enkele minuten op staan om van de fabrieksgeur af te komen.**
3. Wacht ongeveer 10 minuten. Na deze tijd moet het apparaat het vereiste temperatuurlampje bereiken - klaar indicatorlampje dooft (3).
4. Plaats een container (5) onder het vetverwijderingskanaal (4)
5. Open de afdekking volledig door de hendel (1) vast te pakken en het voedsel gelijkmatig over het oppervlak van de plaat te verdelen.
6. Pak de handgreep van het deksel (1) van de grill vast en sluit deze.
7. De grilltijd duurt enkele minuten en is afhankelijk van het voedsel dat voor het grillen wordt gebruikt en de mate van temperatuurstelling (6)
8. Tijdens het grillen gaat de indicator van de thermostaat (3) aan en uit - de thermostaat handhaaft de gewenste temperatuur van de verwarmingsplaten.
9. Open de bovenklep en verwijder het gegrilde voedsel met een plastic spatel. LET OP: Gebruik geen metalen keukengerei of scherpe keukengerei; ze kunnen de verwarmingsplaten beschadigen.
10. Sluit de deksel voordat de volgende partij te grillen voedsel wordt gegrendeld, zodat de verwarmingsplaten de geschikte temperatuur bereiken. Wanneer de indicator van de thermostaat (3) uit gaat, is de grill klaar voor gebruik.
11. Wanneer u klaar bent, koppelt u de grill los van de stroombron en laat u hem afkoelen.

Tafelgrill-functie

- Plaats de grill op een schoon, vlak oppervlak. De grill kan in vlakke positie worden geplaatst. Voor dit doeleinde:
 1. Open de grill in een hoek van 90 graden.
 2. Til de hendel omhoog tot de maximale hoogte en duw deze terug tot een hoek van 180 graden (Afb.3).
 3. Zet een bakje (5) onder de vetverwijderingskanalen (4).

SCHOONMAAK EN ONDERHOUD

1. Voordat u de grill reinigt, moet u ervoor zorgen dat deze koel aanvoelt en dat deze is losgekoppeld van de stroombron.
2. Reinig de buitenoppervlakken van de grill regelmatig met een zachte spons die is bevochtigd met zachte zeep en water. Veeg de grill vervolgens af met een vochtige spons. De grill niet onder stromend water wassen.
3. Reinig de verwarmingsplaten met de reinigingsvloeistof van de oven.
- Reinig de gereinigde elementen droog als u klaar bent met schoonmaken.
4. Niet onderdempelen in water.

TECHNISCHE DATA:

Stroombron: 220-240V ~50/60Hz
Vermogen Nom.: 1800W
Vermogen Max.: 2500W



We geven om het milieu. We vragen u om de kartonnen verpakkingen te storten bij het oud papier. Polyethyleen zakken (PE) storten in de container voor plastic. Versleten apparatuur afgeven bij het juiste verzamelpunt, als in het apparaat gevaarlijke elementen zitten kan dat een bedreiging zijn voor het milieu. Elektrisch apparaat moet worden geretourneerd om het hergebruik te verminderen. Als in het apparaat batterijen zitten, horen die verwijderd te worden en apart af te worden gegeven bij het juiste verzamelpunt.

HRVATSKI

OPĆI UVJETI SIGURNOSTI VAŽNE SIGURNOSNE UPUTE ZA UPORABU PROČITAJTE PAŽLJIVO I DRŽITE ZA BUDUĆNOST

1. Prije uporabe stroja pročitajte upute za uporabu i slijedite upute sadržane u njemu. Proizvođač ne odgovara za štetu nastalu korištenjem suprotno za namjeravanu uporabu uređaja ili neodgovarajućim rukovanjem.
2. Uređaj se koristi samo za kućnu uporabu. Nemojte koristiti za druge svrhe osim namijenjene uporabe.
3. Povežite uređaj samo u uzemljenu utičnicu 220-240V ~50/60Hz. Kako bi se povećala operativna sigurnost za jedan strujni krug u isto vrijeme, nemojte priključivati više električnih uređaja.
4. Budite oprezni prilikom korištenja uređaja kada su djeca u blizini. Nemojte dopustiti djeci da se igraju s uređajem. Ne dopustite djeci ili ljudima koji nisu upoznati s uređajem na njegovu uporabu.
5. **UPOZORENJE:** Ova oprema može se koristiti od strane djece preko 8 godina i osobe s ograničenim fizičkim, osjetilnim ili mentalnim sposobnostima, ili osobe koja nema iskustva ili znanja, ako je to učinjeno pod nadzorom osobe odgovorne za njihovu sigurnost ili su im date upute o sigurnom korištenju uređaja i oni su svjesni opasnosti povezane s njegovom uporabom. Djeca ne bi trebali igrati s opremom. Čišćenje i radovi održavanja ne treba obavljati djeca, osim ako su preko 8 godina i te radnje izvode pod nadzorom.
6. Uvijek nakon uporabe, izvucite utikač iz utičnice držeći rukom utičnicu. NE vucite za mrežni kabel.
7. Nemojte uranjati kabel, utikač i cijeli uređaj u vodu ili druge tekućine. Nemojte izlagati uređaj na vremenske uvjete (kišu, sunce, itd...) niti koristite u uvjetima povećane vlažnosti (kupaonice, vlažni bungalovi).
8. Povremeno provjerite stanje kabela za napajanje. Ako je kabel za napajanje oštećen, to bi trebao biti zamijenjen od strane specijalističkog servisa kako bi se izbjegli rizici.
9. Nemojte koristiti uređaj s oštećenim napajalnim kabelom ili ako je bio ispušten ili oštećen na bilo koji drugi način ili nepravilno radi. Nemojte popravljati uređaj sami, jer to može izazvati strujni udar. Oštećeni uređaj dajte na odgovarajući servis kako bi se provjerilo ili popravljalo. Bilo kakve popravke mogu samo raditi ovlaštene servisne točke. Nepravilno urađjen popravak može dovesti do ozbiljnih opasnosti za korisnika.
10. Trebali bi staviti uređaj na hladnu, čvrstu i ravnu plohu, daleko od toplinskih kuhinjskih aparata, kao što su: električni štednjak, plinski plamenik, itd...
11. Nemojte koristiti uređaj blizu zapaljivih materijala.
12. Kabel napajanja ne može da visi preko ruba stola ili dodiruje vruće površine.
13. Nemojte ostavljati uključen uređaj ili ispravljač u utičnici bez nadzora.
14. Za dodatnu zaštitu, poželjno je instalirati u strujni krug uređaja diferencijalne struje (RCD) s nazivnom diferencijalnom strujom koja ne prelazi 30 mA. U tom smislu, obratite se kvalificiranom električaru.
15. Uređaj stavljati na površini otpornoj na visoku temperaturu
16. Ne stavljati nikakve predmete na zatvoreni roštilj

17. Ostavite min 30 cm prostora sa svake strane zbog cirkulacije zraka.
18. Ne stavljajte uređaj na površine koje se brzo zagrijavaju
19. Ne stavljajte uređaj na plinski ili električni štednjak, blizu zida ili u neposrednoj blizini izvora topline.
20. Nemoj koristiti unutar uređaja drveni ugljen i druga slična goriva
21. Prije čišćenja, prenošenja, demontaže, montaže i odlaganja treba: isključiti uređaj, izvaditi utikač iz električne utičnice, pričekati da se roštilj ohladi.
22. Temperatura površina uključenog uređaja može biti visoka. Ne dodiravati vruće površine uređaja
23. Nikad ne prenosi uređaj kad je uključen ili vruć
24. Ne stavljajte uređaj ispod kuhinjskih ormara obzirom na temperaturu i paru.
25. Napojni kabel ne smije se naći iznad uređaja, ne smije također dodiravati ili nalaziti se u blizini vrućih površina. Ne stavljati uređaj ispod električne utičnice.
26. Nakon svake upotrebe očistite uređaj.
27. Ne dodiravajte uključeni uređaj vlažnim rukama.
28. Površinu roštilja nemojte dodiravati nikakvim predmetima s oštricama (npr. nožem)
29. Zabranjeno je pokrivanje grejne ploče aluminijumskom folijom jer može se tako uzrokovati kumuliranje topline i oštećenje plastičnih dijelova i zaštitnog sloja.
30. Ne stavljati kuhinjski pribor na uključenu ploču roštilja. Roštilj otvarati pomoću ručnice ili držke ovisno o modelu.
31. Ne koristite plastični kuhinjski pribor tijekom roštiljanja, pribor može se rastopiti.



OPIS UREĐAJA

1. Ručnica za zatvaranje
2. Kontrolna lampica napajanja
3. Kontrolna lampica termostata
4. Odvod masnoće
5. Pladanj za masnoću
6. Gumb za kontrolu temperature MIN/MAX

Uklonite sve kutije, i naljepnice iz kućišta i iznutra (između grijaćih ploča).

UPUTE ZA KORISTENJE

1. Provjerite jesu li obje ploče čiste. Po potrebi obrišite rešetku vlažnom krpom.
2. Postavite rešetku na suhu, ravnu površinu i spojite je na izvor napajanja. indikator napajanja i termostata (3) (4) će se uključiti.
- OPREZ: Kada se prvi put uključiti, rešetka može proizvesti malu količinu dima uzrokovano zagrijavanjem nekih dijelova. Ovo je normalno. Prijedlog: ostavite roštilj na nekoliko minuta kako biste se riješili tvorničkog mirisa.**
3. Pričekajte oko 10 minuta. Nakon toga uređaj treba dosegnuti željenu temperaturu - lampica indikatora spremnosti će se ugasisi (3).
4. Stavite spremnik (5) ispod kanala za uklanjanje masti (4)
5. Potpuno otvorite poklopac tako da uhvatite ručku (1) i ravnomjerno rasporedite hranu po površini ploče.
6. Uхватite ručku poklopca (1) rešetke i zatvorite je.
7. Vrijeme pečenja na žaru traje nekoliko minuta i ovisi o hrani koja se koristi za roštiljanje i stupanj podešavanja temperature (6).
8. Tijekom pečenja na žaru, indikator termostata (3) će se uključiti i isključiti - termostat održava željenu temperaturu grijaćih ploča.
9. Otvorite gornji poklopac i izvadite hranu na žaru s plastičnom lopaticom. OPREZ: Nemojte koristiti metalni pribor ili oštre kuhinjske alate; mogu oštetiti grijaće ploče.
10. Prije umetanja sljedeće serije hrane za pečenje na žaru, zatvorite poklopac tako da ploče za grijanje dosegnu odgovarajuću temperaturu. Kada se indikator termostata (3) isključiti, rešetka je spremna za uporabu.
11. Kada završite, isključite rešetku iz izvora napajanja i pustite da se ohladi.

Funkcija roštilja za stol

- Postavite roštilj na čistu ravnu površinu. Roštilj se može postaviti u ravni položaj. Za ovu svrhu:
 1. Otvorite roštilj pod kutom od 90 stupnjeva.
 2. Podignite ručicu prema gore na maksimalnu visinu i gurnite je natrag pod kutom od 180 stupnjeva (Im.3).
 3. Stavite posudu (5) ispod kanala za uklanjanje masti (4).

ČIŠĆENJE I ODRŽAVANJE

1. Prije čišćenja rešetke provjerite je li hladna na dodir i koja je isključena iz izvora napajanja.
2. Redovito čistite vanjske površine rešetke mekom spužvom namočenom u blagi sapun i vodu. Zatim obrišite rešetku vlažnom spužvom. Nemojte prati roštilj pod tekućom vodom.
3. Grijaće ploče očistite tekućinom za čišćenje pećnice.
4. Po završetku čišćenja obrišite očišćene elemente suhim.
5. Nemojte uranjati u vodu.

TEHNIČKI PODACI:

Izvor napajanja: 220-240V ~50/60Hz

Snaga Nom.: 1800W Snaga Max: 2500W



Vodimo brigu o prirodnom okolišu. Kartonsku ambalažu molimo prenijeti na otpadni papir. Polietilen (PE) vreće bacati u kontejner za plastiku. Istrošena oprema treba biti premještena na prikladno mjesto za pohranu, jer sadrže u uređaju opasne tvari mogu predstavljati opasnost za okoliš. Električni uređaj mora biti predat u takvom stanju da se smanji mogućnost njegove ponovne upotrebe. Ako vaš uređaj ima baterije, treba njih ukloniti i predati na mjesto za pohranu odvojeno.

SVENSKA

ALLMÄNNA SÄKERHETSVILLKOR

LÄS ORDENTLIGT VIKTIGA INSTRUKTIONER OM ANVÄNDNINGENS SÄKERHET OCH

BEVARA DEM FÖR FRAMTIDEN

1. Innan du använder apparaten för första gången var god läs bruksanvisningen och förhåll dig enligt instruktioner i bruksanvisningen. Tillverkaren avsägar sig allt ansvar för skador som resulterar av missbruk och felaktig användning av apparaten.
2. Denna apparat är avsedd för användning bara i hushållet. Använd inte för andra syften som inte är föremål av denna apparat.
3. Apparaten bör anslutas till ett eluttag med jordledning 220-240V ~50/60Hz. För att förbättra användningens säkerhet, bör man inte ansluta samtidigt många elektriska anordningar till en strömkrets.
4. Under arbetet ska du uppmärksamma barn som befinner sig inom området där maskinen används. Barn måste övervakas så att de inte kan leka med apparaten, tillåt inte barn eller personer som inte känner till användning av denna apparat.
5. VARNING: Denna anordning kan användas av barn över 8 år gamla och personer med förminskad fysisk, sensorisk eller mental förmåga eller avsaknad av erfarenhet och kunskap av apparaten, om de övervakas av en person som ansvarar för deras säkerhet eller undervisats i hur apparaten används på säkert sätt och därmed förstått de faror som kan uppstå i samband med användningen av apparaten. Barn får ej leka med apparaten. Rengöring och konservering av anordningen bör inte göras av barn förutom barn som är över 8 år gamla och övervakas.
6. Ta alltid en stickpropp ur ett eluttag efter användningen och håll eluttaget med handen då. Dra INTE elkabeln.
7. Doppa aldrig elkabeln, stickproppen eller hela apparaten i vatten eller andra vätskor. Exponera aldrig apparaten för väderförhållanden (regn, sol, etc.) eller använd vid förhöjd luftfuktighet (badrum, fuktiga stugor).
8. Kontrollera elkabeln periodiskt. Om elkabeln är defekt, ska man byta ut den i en specialiserad reparationsverksamhet för att undvika faror.
9. Använd inte apparaten med en defekt elkabel eller om apparaten har tappats eller skadats på något annat sätt eller arbetar felaktigt. Reparera inte apparaten själv eftersom du riskerar elektrisk stöt. En felaktig apparaten ska avges till kvalificerad kundtjänst för att kolla eller reparera den. Alla reparationer för endast utföras av kvalificerade kundtjänster. En felaktig reparation kan orsaka betydande risker för användaren.
10. Ställ apparaten på en sval, stabil, plan yta, långt ifrån uppvärmade kökanordningar som spisar, gasbrännare, etc.
11. Använd inte apparaten i närheten av brännbara material.
12. Låt inte elkabeln ligga över kanter av ett bord eller heta ytor.
13. Apparaten får aldrig lämnas utan övervakning med motorens igång eller stickproppen i ett eluttag.
14. För ytterligare skydd rekommenderas att montera i en krets en jordfelsbrytare (RDC) med en utström som är inte över 30 mA. Det måste göras av en kvalificerad elektriker.
15. Placera anordningen på ytor som ha hög temperaturlighet
16. Placera inte några saker på en stängd grill
17. För att garantera tillräcklig luftcirkulation är det nödvändigt att ha 30cm minimiutrymme av varje sidan av grillen
18. Man bör inte placera anordningen på snabbt uppvärmda ytor
19. Man bör inte placera anordningen på en gas- eller elplatta, vid väggen, eller också i närheten av värmekällor
20. Använd inte träkol eller andra likadana matlagingsbränslen i anordningen
21. Innan rengöring, flyttning, demontering, montering och bevarande, bör man: stänga av grillen, urkoppla från strömning och vänta tills grillen har svalnat
22. Temperatur av tillgängliga ytor av anordningen kan vara hög. Berör inte anordningens heta ytor
23. Förflytta aldrig anordningen när den är påsatt eller het.



24. Man bör inte placera anordningen under kökhyllor med hänsyn till luftburen värme och ånga.
25. Kraftförsörjningen kan inte placeras över anordningen eller beröra eller ligga i närheten av heta ytor. Placera inte anordningen under ett eluttag.
26. Rengör anordningen efter varje användning
27. Använd inte anordningen med våta händer
28. Grillens yta bör inte beröras med redskap med vassa änder (t.ex. med kniv)
29. Man bör inte täcka uppvärmning platta med aluminiumfolie osv., eftersom det kan orsaka ackumulering av värme och vara skadlig för plast delar och ytan
30. Placera inte köksredskap på uppvärmning plattor under användningen. Grillen bör öppnas med en knapp eller ett handtag beroende på modellen
31. Använd inte köksredskap i plast på grillen eftersom det kan smälta

ANORDNINGENS BESKRIVNING

1. Handtag för att stänga 2. Laddningens kontrollampa 3. Termostat kontrollampa 4. Fettuppsamling 5. Bricka för fettuppsamling
6. Vred för temperaturreglering MIN/MAX

Ta bort alla kartonger och etiketter från huset och inifrån (mellan kokplattorna).

ANVÄNDNINGSSINSTRUKTIONER

1. Se till att båda plattorna är rena. Torka av grillen med en fuktig trasa om det behövs.
2. Placera grillen på en torr, plan yta och anslut den till strömkällan. Lysdioden för ström och termostatlampa (3) (4) tänds.
- VARNING: Den första gången den är påslagen kan grillen producera en liten mängd rök som orsakas av att vissa delar värms upp. Det här är normalt. Förslag: Låt grillen vara på i några minuter för att bli av med fabriksluften.**
3. Vänta ca 10 minuter. Efter den här tiden ska enheten nå den temperatur som krävs för att temperaturen ska vara klar (3).
4. Sätt en behållare (5) under fettavlägsningskanalen (4)
5. Öppna locket helt genom att greppa handtaget (1) och fördela maten jämnt på plattans yta.
6. Ta tag i kåpan (1) på grillen och stäng den.
7. Grilltiden tar några minuter och beror på maten som används för grillning och graden av temperaturinställning (6)
8. Under grillningen kommer termostatindikatorn (3) att slås på och av - termostaten håller värmeplattornas önskade temperatur.
9. Öppna toppluckan och ta bort den grillade maten med en plastspatel. **VARNING: Använd inte metallredskap eller skarpa köksredskap. de kan skada värmeplattorna.**
10. Innan du lägger nästa sats mat som ska grillas, stäng luckan så att värmeplattorna når den lämpliga temperaturen. När termostatindikatorn (3) slocknar är grillen klar att användas.
11. Koppla ur grillen från strömkällan och låt den svalna.


Tabellgrillfunktion

- Placera grillen på en ren plan yta. Grillen kan placeras i plant läge. För det här syftet:
 1. Öppna grillen 90 °.
 2. Lyft handtaget upp till maximal höjd och skjut tillbaka det i en 180 graders vinkel (Im.3).
 3. Sätt en behållare (5) under fettborttagningskanalerna (4).

STÄDNING OCH UNDERHÅLL

1. Innan du rengör grillen, kontrollera att den är snygg och att den är urkopplad från strömkällan.
 2. Rengör regelbundet grillens yttre ytor med en mjuk svamp fuktad med mild tvål och vatten. Torka sedan grillen med en fuktig svamp. Tvätta inte grillen under rinnande vatten.
 3. Rengör värmeplattorna med ugsnrengöringsvätskan.
- Torka de rengjorda elementen torka vid rengöring.
4. Doppa inte i vatten.

TEKNISK DATA: Strömkälla: 220-240V ~50/60Hz Effekt Nom.: 1500W Effekt Max: 2500W

 **Vi sköter om miljön.** Överlämna förpackningar i kartong till pappersavfall. Polyetylensäckar (PE) slängs i avfallsbehållare för plast. Man bör lämna en gammal apparat till en riktig återvinningscentral, eftersom farliga komponenter i apparaten kan orsaka fara till miljön. En elektrisk apparat bör lämnas för att minska förnyad användning av denna. Om apparaten innehåller batterier, bör man ta bort dem och lämna dem separat till återvinningscentraler.

РУССКИЙ

ОБЩИЕ УСЛОВИЯ БЕЗОПАСНОСТИ. ВАЖНАЯ ИНФОРМАЦИЯ ПО БЕЗОПАСНОСТИ. ВНИМАТЕЛЬНО ПРОЧИТИТЕ И СОХРАНИТЕ.

Условия гарантии другие, если устройство используется в коммерческих целях.

1. До начала употребления устройства прочитать инструкцию обслуживания и действовать по указаниям содержащимся в ней. Производитель не несёт ответственность за вред причинённый употреблением устройства не в соответствии с его предназначением или его несоответствующим обслуживанием.
2. Устройство служит только для домашнего употребления. Не употреблять с другой целью, не в соответствии с его предназначением.
3. Устройство надо подключить только к гнезду 220-240В ~50/60Гц. Для повышения безопасности употребления, к одной цепи тока не надо одновременно включать

многие электрические устройства.

4. Надо соблюдать особенную осторожность во время употребления устройства, когда вблизи находятся дети. Не надо допускать детей к развлечениям с устройством, не разрешай ни детям ни лицам не знакомым с устройством на употребление его.

5. Устройство не предназначено для употребления лицами (в том числе детьми) с ограниченной физической способностью, способностью к ощущению или умственной способностью или с отсутствием опыта или знакомления с устройством, разве, что это происходит при надзоре лица ответственного за их безопасность и в соответствии с инструкцией употребления устройства.

6. Всегда после окончания употребления, удали штепсель из питающего гнезда придерживая гнездо рукой. НЕ тянуть за сетевой кабель.

7. Не погружай кабель, штепсель, также всё устройство в воде или другой жидкости. Не выставляй устройство на действие атмосферных условий (дождя, солнца и пр.), не употребляй при условиях повышенной влажности (ванные комнаты, влажные летние домики).

8. Периодически проверяй состояние питающего провода. Если питающий провод повреждён, его должна заменить специализированная ремонтная мастерская для избегания угрозы.

9. Не употребляй устройство с повреждённым питающим проводом или когда оно упало или было повреждено каким-нибудь другим образом или оно неправильно работает. Не осуществляй ремонт устройства самостоятельно, так как это угрожает поражением током. Повреждённое устройство передай в соответствующую сервисную точку для проверки или осуществления ремонта. Все ремонты могут осуществлять только сервисные точки, у которых на это право. Неправильно осуществлённый ремонт может причинить серьёзную угрозу для пользователя.

10. Надо устанавливать устройство на холодной, устойчивой, ровной поверхности, далеко нагревающейся кухонной техники такой как: электрическая плита, газовая горелка и др.

11. Не употреблять устройство вблизи легковоспламеняющихся материалов.

12. Провод питания не может висеть за краем стола или соприкасаться к горячим поверхностям.

13. Не оставляй устройство включенное в гнездо без надзора.

14. Для дополнительной защиты рекомендуется установить в сети устройство защитного отключения (УЗО) с номинальным дифференциальным током не более 30 мА. Для установки, пожалуйста, обратись к квалифицированному электрику.

15. Устройство ставить поверхностей, которые устойчивы к высоким температурам

16. Не ставьте никакие предметы на закрытом гриле

17. Для достаточной циркуляции воздуха необходимо минимальное расстояние 30 см со всех сторон гриля

18. Не ставьте устройство на быстро нагревающихся поверхностях

19. Не ставьте устройство на газовой или электрической плите, при стене, а также в непосредственной близости от источников тепла

20. Не используйте в этом устройстве древесный уголь или подобные горючие материалы

21. Перед чисткой, движением, демонтажом, монтажом и хранением гриля следует: выключить устройство, отсоединить от электрической сети и подождите, пока гриль



не остынет

22. Температура доступных поверхностей работающего устройства может

быть высокой. Не прикасайтесь к горячей поверхности устройства.

23. Никогда не перемещайте устройство, когда оно включено, или когда оно горячее.

24. Не устанавливайте устройство под кухонными шкафами из-за тепла и пара.

25. Провод питания нельзя укладывать на устройстве, а также он не может касаться или лежать вблизи горячих поверхностей. Не устанавливайте устройство под розеткой.

26. Очистите устройство после каждого использования

27. Не используйте устройство с мокрыми руками

28. Не прикасайтесь к поверхности гриля острыми предметами (например, ножом)

29. Не закрывайте нагревательную пластину с алюминиевой фольгой, и т.д., так как это может привести к перегреву и до повреждения пластиковых деталей и покрытия

30. Не ставьте посуду на нагревательных пластинах во время использования. Гриль надо открывать ручкой или захватом в зависимости от модели

31. Не используйте пластиковую посуду при обращении с грилем, так как они могут расплавиться

ОПИСАНИЕ УСТРОЙСТВА

1. Ручка для закрытия 2. контрольная лампочка питания 3. контрольная лампочка термостата 4. слив жира

5. Лоток под жир 6. Ручка регулировки температуры. MIN/MAX

Удалите все коробки и этикетки с корпуса и изнутри (между конфорками).

ИНСТРУКЦИЯ ПО ПРИМЕНЕНИЮ

1. Убедитесь, что обе пластины чистые. При необходимости протрите гриль влажной тряпкой.

2. Поместите гриль на сухую ровную поверхность и подключите его к источнику питания. Загорится светодиодный индикатор питания и термостата (3) (4).

ПРЕДУПРЕЖДЕНИЕ. При первом включении гриль может выделять небольшое количество дыма, вызванное нагревом некоторых деталей. Это нормально. Предложение: оставьте гриль на несколько минут, чтобы избавиться от заводского запаха.

3. Подождите около 10 минут. По истечении этого времени прибор должен достичь необходимой температуры - контрольная лампа готовности погаснет (3).

4. Поставьте емкость (5) под канал для удаления жира (4).

5. Полностью откройте крышку, взявшись за ручку (1), и равномерно распределите пищу по поверхности тарелки.

6. Возьмитесь за ручку крышки (1) гриля и закройте ее.

7. Время приготовления на гриле занимает несколько минут и зависит от продуктов, используемых для гриля, и степень настройки температуры (6)

8. Во время гриля светодиодный индикатор термостата (3) включается и выключается - термостат поддерживает требуемую температуру нагревательных пластин.

9. Откройте верхнюю крышку и удалите приготовленные на гриле продукты с помощью пластикового шпателя. ВНИМАНИЕ: не используйте металлическую посуду или острые кухонные инструменты; они могут повредить нагревательные пластины.

10. Перед тем, как вставлять следующую порцию пищи, которую нужно приготовить на гриле, закройте крышку, чтобы нагревательные плиты достигли подходящей температуры. Когда светодиодный индикатор термостата (3) гаснет, гриль готов к использованию.

11. По завершении отсоедините гриль от источника питания и дайте ему остыть.

Функция настольного гриля

• Поставьте гриль на чистую ровную поверхность. Гриль можно устанавливать в горизонтальном положении. Для этого:

1. Откройте решетку на угол 90 градусов.

2. Поднимите ручку вверх на максимальную высоту и сдвиньте ее назад под углом 180 градусов (рис. 3).

3. Подставьте емкость (5) под каналы для удаления жира (4).

ЧИСТКА И ОБСЛУЖИВАНИЕ

1. Перед чисткой гриля убедитесь, что он холодный на ощупь и отсоединен от источника питания.

2. Регулярно очищайте внешние поверхности гриля мягкой губкой, смоченной в мыльном растворе и воде. Затем протрите гриль влажной губкой. Не мойте гриль под струей воды.

3. Очистите нагревательные пластины жидкостью для чистки духовки.

После завершения очистки протрите очищенные элементы насухо.

4. Не погружайте в воду.

ТЕХНИЧЕСКИЕ ДАННЫЕ:

Источник питания: 220-240В ~50/60Гц

Номинальная мощность: 1800 Вт Макс. Мощность: 2500 Вт



Забываясь об окружающей среде.. Упаковку из картона передайте, пожалуйста, на макулатуру. Полиэтиленовые мешки (PE) выкидывать в резервуар для пластмассы. Изношенное устройство надо передать в соответствующую точку хранения, так как находящиеся в устройстве опасные составляющие могут являться угрозой для окружающей среды. Электрическое устройство надо передать таким образом, чтобы ограничить его повторное употребление и использование. Если в устройстве находятся батареи, их надо вынуть и передать в точку хранения отдельно. Устройство не выкидывать в резервуар для коммунальных отходов!



Умови безпеки

- Умови гарантії відрізняються, якщо пристрій використовується в комерційних цілях. "
1. Перед використанням продукту уважно прочитайте та завжди дотримуйтесь наступних інструкцій. Виробник не несе відповідальності за будь-які збитки, спричинені будь-яким неправильним використанням.
 2. Продукт використовується тільки в приміщенні. Не використовуйте виріб для будь-яких цілей, які не сумісні з його застосуванням.
 3. Придатна напруга 220-240В, ~50/60Гц. З міркувань безпеки не варто підключати кілька пристроїв до однієї розетки.
 4. Будьте обережні при використанні навколо дітей. Не дозволяйте дітям грати з продуктом. Не дозволяйте дітям або людям, які не знають пристрій, використовувати його без нагляду.
 5. УВАГА: Цей пристрій може використовуватися дітьми старше 8 років та особами зі зниженими фізичними, сенсорними або розумовими можливостями або особами, які не мають досвіду або знань про пристрій, тільки під наглядом особи, відповідальної за їх безпеку, або якщо вони проінструктовані про безпечне використання пристрою і знають про небезпеки, пов'язані з його експлуатацією. Діти не повинні грати з пристроєм. Прибирання та обслуговування пристрою не повинні здійснюватися дітьми, якщо вони не досягли 8-річного віку, і ці заходи здійснюються під наглядом.
 6. Після завершення використання виробу завжди пам'ятайте, що обережно вийміть вилку з розетки, що тримає розетку рукою. Ніколи не тягніть силовий кабель !!!
 7. Ніколи не кладіть кабель живлення, штепсель або весь пристрій у воду. Ніколи не піддавайте виріб атмосферним умовам, таким як пряме сонячне світло або дощ, тощо. Ніколи не використовуйте виріб у вологих умовах.
 8. Періодично перевірте стан кабелю живлення. Якщо кабель живлення пошкоджено, виріб необхідно повернути у професійне місце для заміни, щоб уникнути небезпечних ситуацій.
 9. Не використовуйте виріб із пошкодженим кабелем живлення або якщо він випав або пошкоджений іншим способом або якщо він не працює належним чином. Не намагайтеся самостійно відремонтувати несправний виріб, оскільки це може призвести до ураження електричним струмом. Завжди перевертайте пошкоджений пристрій у професійне місце для обслуговування. Всі ремонтні роботи можуть виконувати лише авторизовані спеціалісти служби технічного обслуговування. Неправильно виконаний ремонт може спричинити небезпечні ситуації для користувача.
 10. Ніколи не кладіть виріб на гарячу або теплу поверхню або поблизу неї, а також на прилади кухні, такі як електрична піч або газовий пальник.
 11. Ніколи не використовуйте продукт близький до горючих речовин.
 12. Не дозволяйте шнуру повісити на край лічильника або торкнутися гарячих поверхонь.

13. Не залишайте пристрій підключеним до джерела живлення без нагляду. Навіть у випадку короточасного використання, вимкніть його з мережі, відключіть живлення.
14. Для забезпечення додаткового захисту рекомендується встановити в силовому контурі пристрій відсікання струму (RCD) з залишковим струмом не більше 30 мА. Зверніться до професійного електрика з цього питання.
15. Покладіть пристрій на поверхні, стійкі до високої температури.
16. Не кладіть на закриту гриль предмети.
17. Для адекватної циркуляції повітря необхідна мінімальна відстань 30 см з усіх боків пристрою.
18. Не розміщуйте пристрій на швидких, переривчастих гарячих поверхнях.
19. Не розміщуйте пристрій на газовій або електричній плиті біля стіни, а також у безпосередній близькості від джерел тепла.
20. Не використовуйте цей пристрій з вугіллям або подібними горючими матеріалами.
21. Перед чищенням, переміщенням, демонтажем, складанням та зберіганням гриля: вимкніть пристрій, відключіть його від електромережі та зачекайте, поки гриль охолоне.



22. Доступна температура поверхні може бути високою, коли пристрій працює. Ніколи не торкайтеся гарячих поверхонь пристрою.

23. Ніколи не тримайте пристрій, коли він увімкнений або коли він гарячий.
24. Не розміщуйте пристрій під кухонними полицями, через тепло і парю.
25. Шнур живлення не можна накладати на пристрій і не повинен торкатися гарячих поверхонь. Не ставте пристрій під електричну розетку.
26. Очистіть пристрій після кожного використання.
27. Не використовуйте пристрій мокрими руками.
28. Не торкайтеся поверхні пристрою будь-якими гострими предметами (наприклад, ножем)
29. Не накривайте нагрівальну пластину алюмінієвою фольгою тощо, оскільки це може викликати кумуляцію тепла і пошкодити пластикові деталі та покриття.
30. Не надягайте посуд на нагрівальні пластини під час використання. Гриль слід відкривати ручкою або рукояткою відповідно до моделі.
31. Не використовуйте пластмасовий посуд при роботі з грилем, він може танути. Видаліть всі коробки та етикетки з корпусу та зсередини (між плитами).

ОПИС ПРИСТРОЮ

1. Ручка кришки 2. Світлодіодний індикатор живлення 3. Індикатор термостата 4. Канал видалення жиру 5. Жир 6. Ручка регулювання температури MIN/MAX

ІНСТРУКЦІЯ З ВИКОРИСТАННЯ

1. Переконайтеся, що обидві пластини чисті. Протріть гриль вологою ганчіркою, якщо потрібно.
2. Встановіть гриль на суху, рівну поверхню і підключіть до джерела живлення. Індикатор живлення та термостата (3) (4) увімкнуться.
3. *ОБЕРЕЖНО: Під час першого увімкнення гриль може викликати невелику кількість диму, що викликається нагріванням деяких деталей. Це нормально. Пропозиція: залиште гриль на кілька хвилин, щоб позбутися заводського запаху.*
3. Зачекайте близько 10 хвилин. Після закінчення цього часу пристрій повинен досягти необхідної температури - індикатор готовності до готовності вимкнеться (3).
4. Поставте контейнер (5) під канал для видалення жиру (4)
5. Повністю відкрийте кришку, взявши за ручку (1), і рівномірно розподіліть їжу на поверхні пластини.
6. Візьміться за ручку кришки (1) гриля і закрийте його.
7. Час на грилі займає кілька хвилин і залежить від їжі, яка використовується для приготування на грилі і ступінь встановлення температури (6)

8. Під час гриля індикатор термостата (3) вмикається і вимикається - термостат підтримує бажану температуру нагрівальних пластин.
9. Відкрийте верхню кришку і зніміть їжу на грилі за допомогою пластикового шпателя. УВАГА! Не використовуйте металевий посуд або гострі кухонні інструменти; вони можуть пошкодити нагрівальні пластини.
10. Перед тим, як вставити наступну партію продуктів, що підлягають приготуванню на грилі, закрийте кришку так, щоб нагрівальні пластини досягали відповідної температури. Коли індикатор термостата (3) вимикається, гриль готова до використання.
11. Після завершення вимкніть решітку з джерела живлення та дайте йому охолонути.

Функція настільного гриля

• Помістіть гриль на чисту рівну поверхню. Гриль може бути розміщений у плоскому положенні. Для цієї мети:

1. Відкрийте гриль до кута 90 градусів.
2. Підніміть ручку вгору на максимальну висоту і відсуньте її назад під кутом 180 градусів (Ім.3).
3. Поставте смінь (5) під канали видалення жиру (4).

ОЧИЩЕННЯ ТА ОБСЛУГОВУВАННЯ

1. Перед очищенням гриля переконайтеся, що він на дотик холодний і відключений від джерела живлення.
 2. Регулярно чистіть зовнішні поверхні гриля м'якою губкою, змоченою ніжним милом і водою. Потім протріть гриль вологою губкою. Не мийте гриль під проточною водою.
 3. Очистіть нагрівальні пластини рідиною для очищення духовки.
- Після чищення протріть очищені елементи насухо.
4. Не занурюйте у воду.

ТЕХНІЧНІ ДАНІ:

Джерело живлення: 220-240В ~50/60Гц

Потужність Ном .: 1800 Вт Потужність Макс .: 2500 Вт



У інтересах навколишнього середовища.

Будь ласка, віддайте картонну упаковку в місце збору мукулатури. Політиленові мішки (PE) викинути в смітник для пластику. Відпрацьований пристрій повинен бути відправлений у відповідну точку зберігання, тому що в пристрої є небезпечні інгредієнти, які можуть становити загрозу навколишньому середовищу. Електричний пристрій потрібно повернути так, щоб обмежити його повторне використання. Якщо у пристрої є батарейки, то потрібно їх витягнути і віддати до відповідного пункту.


(DK) DANSKI

SIKKERHEDSBETINGELSER VIGTIGE INSTRUKTIONER VEDRØRENDE SIKKERHEDSVEJLEDNING

Læs venligst omhyggeligt og hold dig til fremtidige referencer

Garantibetingelserne er forskellige, hvis enheden bruges til kommercielt formål. "

1. Ved at bruge produktet skal du læse omhyggeligt og altid overholde følgende instruktioner. Producenten er ikke ansvarlig for eventuelle skader på grund af misbrug.
2. Produktet må kun bruges indendørs. Brug ikke produktet til noget formål, der ikke er kompatibelt med dets anvendelse.
3. Den gældende spænding er 220-240V, ~50/60Hz. Af sikkerhedsmæssige grunde er det ikke hensigtsmæssigt at tilslutte flere enheder til et stikkontakt.
4. Vær forsigtig, når du bruger omkring børn. Lad ikke børnene lege med produktet. Lad ikke børn eller personer, der ikke kender enheden, bruge den uden tilsyn.
5. ADVARSEL: Denne enhed kan anvendes af børn over 8 år og personer med nedsat fysisk, sensorisk eller mental kapacitet eller personer uden erfaring eller kendskab til enheden, kun under tilsyn af en person, der er ansvarlig for deres sikkerhed, eller hvis de blev instrueret om sikker brug af enheden og er opmærksomme på de farer, der er forbundet med dens drift. Børn bør ikke lege med enheden. Rengøring og vedligeholdelse af apparatet bør ikke udføres af børn, medmindre de er over 8 år, og disse aktiviteter udføres under tilsyn.

6. Hvis du er færdig med at bruge produktet, skal du altid huske at tage forsigtigt stikket ud af stikkontakten, der holder stikket ud med hånden. Træk aldrig strømkablet !!!
7. Sæt aldrig strømkablet, stikket eller hele enheden i vandet. Udsæt aldrig produktet under de atmosfæriske forhold som direkte sollys eller regn osv. Brug aldrig produktet under fugtige forhold.
8. Kontrollér strømkabelens tilstand. Hvis strømkablet er beskadiget, skal produktet drejes til et professionelt servicested, der skal udskiftes for at undgå farlige situationer.
9. Brug aldrig produktet med et beskadiget strømkabel, eller hvis det blev tabt eller beskadiget på nogen anden måde, eller hvis det ikke fungerer korrekt. Forsøg ikke at reparere det defekte produkt selv, da det kan føre til elektrisk stød. Skift altid den beskadigede enhed til et professionelt servicested for at reparere det. Alle reparationer kan kun udføres af autoriserede servicepersonale. Den reparation, der blev udført forkert, kan medføre farlige situationer for brugeren.
10. Udsæt aldrig produktet på eller tæt på de varme eller varme overflader eller køkkenudstyr som den elektriske ovn eller gasbrænder.
11. Brug aldrig produktet tæt på brændbare stoffer.
12. Lad ikke ledningen hænge over kanten af tælleren eller røre varme overflader.
13. Lad aldrig produktet forbinde til strømkilden uden tilsyn. Selv når brugen afbrydes i en kort periode, skal du slukke for det fra netværket, tag stikket ud af stikkontakten.
14. Ved at give yderligere beskyttelse anbefales det at installere resterende strømforsyning (RCD) i strømkredsløbet, med reststrøm ikke mere end 30 mA. Kontakt professionel elektriker i denne sag.
15. Anbring enheden på overflader, der er modstandsdygtige over for høj temperatur.
16. Placer ikke genstande på den lukkede grill.
17. For tilstrækkelig luftcirkulation er det nødvendigt minimum afstand på 30 cm fra alle sider af enheden.
18. Anbring ikke enheden på hurtige, intermitterende varme overflader.
19. Anbring ikke enheden på gas- eller el-komfuret, nær væggen og i nærheden af varmekilder.
20. Brug ikke denne enhed med trækul eller lignende brændbare materialer.
21. Inden rengøring, bevægelse, demontering, montering og opbevaring af grillen: Sluk for apparatet, tag det fra stikkontakten, og vent indtil grillen køler ned.
-  22. Tilgængelige overfladetemperaturer kan være høje, når apparatet er i drift. Rør aldrig på de varme overflader på apparatet.
23. Bær aldrig enheden, når den er tændt, eller når den er varm.
24. Anbring ikke enheden i køkkenhyller på grund af stigende varme og damp.
25. Strømledningen må ikke lægges over enheden og må ikke berøre eller være tæt på varme overflader. Placer ikke enheden under en stikkontakt.
26. Rengør enheden efter hver brug.
27. Brug ikke apparatet med våde hænder.
28. Berør ikke apparatets overflade med skarpe genstande (f.eks. En kniv)
29. Undlad at dække varmepladen med aluminiumsfolie mv. Da dette kan forårsage

cummulation af varme og beskadige plastdelene og belægningen.

30. Sæt ikke redskaber på varmepladerne under brug. Grillen skal åbnes med håndtag eller greb i henhold til modellen.

31. Brug ikke plastikredskaber, når du håndterer grillen, den kan smelte.

ENHEDSBESKRIVELSE

1. Dækselhåndtag
2. Strømindikator
3. Termostat indikator
4. Fedt fjernelse kanal
5. Fat tary
6. Temperaturkontrolknop MIN/MAX

Fjern alle kartoner og etiketter fra huset og indefra (mellem kogeplader).

INSTRUKTIONER TIL BRUG

1. Sørg for, at begge plader er rene. Tør grillen med en fugtig klud, hvis det er nødvendigt.
 2. Sæt grillen på en tør, flad overflade og tilslut strømkilden. Lysdioden for strøm og termostat (3) (4) tændes.
- FORSIGTIG: Grillen kan første gang, der er tændt, producere en lille mængde røg, der skyldes, at nogle dele opvarmes. Dette er normalt. Forslag: Lad grillen stå i et par minutter for at slippe af med fabriksluften.**
3. Vent ca. 10 minutter. Efter denne tid skal enheden nå den ønskede temperatur - klar indikatorlampe slukker (3).
 4. Sæt en beholder (5) under fedtudtagningskanalen (4)
 5. Åbn dækslet helt ved at gribe håndtaget (1) og fordele fødevarer jævnt på overfladen af pladen.
 6. Tag fat i låget (1) på grillen og luk det.
 7. Grilltid tager nogle minutter og afhænger af den mad, der anvendes til grillning og temperaturen indstilles (6)
 8. Under grillingen tændes og slukker termostat indikatoren (3) - termostaten opretholder den ønskede temperatur på varmepladerne.
 9. Åbn topdækslet og tag den grillede mad ud med en plastikspatel. **FORSIGTIG:** Brug ikke metalredskaber eller skarpe køkkenredskaber, de kan beskadige varmepladerne.
 10. Læg dækslet på plads, så varmepladerne når den passende temperatur, inden du sætter det næste parti af mad, der skal grilles i. Når termostatindikatoren (3) slukker, er grillen klar til brug.
 11. Tag fat i grillen fra strømkilden, og lad den køle af.

Tabletgrill-funktion

• Placer grillen på en ren flad overflade. Grillen kan placeres i flad position. Til dette formål:

1. Åbn grillen i en vinkel på 90 grader.
2. Løft håndtaget opad til maksimal højde og skub det tilbage i en 180 graders vinkel (lm.3).
3. Læg en beholder (5) under fedtfjernelseskanalerne (4).

RENGØRING OG VEDLIGEHOLDELSE

1. Sørg for, at det er køligt, før du renser grillen, og den er afbrudt fra strømkilden.
 2. Rengør grillens ydersider med en blød svamp dæmpet med mild sæbe og vand. Tør derefter grillen af med en fugtig svamp. Vask ikke grillen under rindende vand.
 3. Rengør varmepladerne med ovenrensningssvæsk.
- Når rengøringen er færdig, tørres de rengjorte elementer tørt.
4. Må ikke nedsænkes i vand.

TEKNISK DATA:

Strømkilde: 220-240V ~ 50/60Hz

Strøm Nominel: 1800W Effekt Maks: 2500W



Af hensyn til miljøet . Venligst overfør papemballage til affaldspapir. Hæld polyethylenposer (PE) i plastbeholderen Slidt enhed skal returneres til det relevante punkt opbevaring, fordi det er farligt i enheden ingredienser kan udgøre en trussel for miljøet. Den elektriske enhed skal overleveres for at begrænse dets genanvendelse og brug. Hvis i enheden der er batterier, fjern dem og vende tilbage til punktet opbevares separat.

(SK) SLOVENSKÝ

BEZPEČNOSTNÉ PODMIENKY DÔLEŽITÉ POKYNY PRE BEZPEČNOSŤ POUŽÍVANIA POZORNE PREČÍTAJTE A UCHOVÁVAJTE PRE BUDÚCE REFERENCIE

Záručné podmienky sa líšia, ak sa zariadenie používa na komerčné účely.

1. Pred použitím výrobku si pozorne prečítajte a vždy dodržiavajte nasledujúce pokyny.

Výrobca nezodpovedá za škody spôsobené nesprávnym použitím.

2. Výrobok sa smie používať iba v interiéri. Nepoužívajte výrobok na žiadne účely, ktoré

nie sú kompatibilné s jeho použitím.

3. Použitelné napätie je 220-240V, ~ 50/60Hz. Z bezpečnostných dôvodov nie je vhodné pripojiť viacero zariadení do jednej elektrickej zásuvky.

Buďte opatrní pri používaní okolo detí. Nedovoľte deťom hrať sa s produktom. Nedovoľte deťom alebo ľuďom, ktorí nepoznajú prístroj, aby ho používali bez dozoru.

5. **VÝSTRAHA:** Toto zariadenie môžu používať deti staršie ako 8 rokov a osoby so zníženými fyzickými, zmyslovými alebo duševnými schopnosťami alebo osoby bez skúseností alebo vedomostí o zariadení, iba pod dohľadom osoby zodpovednej za ich bezpečnosť, alebo ak boli poučení o bezpečnom používaní zariadenia a sú si vedomí nebezpečenstiev spojených s jeho používaním. Deti by sa s prístrojom nemali hrať. Čistenie a údržbu zariadenia by nemali vykonávať deti, pokiaľ nie sú staršie ako 8 rokov a tieto činnosti sa vykonávajú pod dozorom.

6. Po ukončení používania vždy pamätajte na to, že ste opatrne vytiahli zástrčku zo zásuvky a držte ju za ruku. Nikdy neťahajte sieťový kábel !!!

7. Neviesť napájací kábel, zástrčku ani celé zariadenie do vody. Výrobok nikdy nevystavujte poveternostným podmienkam, ako je priame slnečné svetlo alebo dážď, atď. Nikdy výrobok nepoužívajte vo vlhkom prostredí.

8. Pravidelne kontrolujte stav napájacieho kábla. Ak je napájací kábel poškodený, výrobok by sa mal obrátiť na miesto s odborným servisom, ktoré sa má vymeniť, aby sa predišlo nebezpečným situáciám.

9. Nikdy výrobok nepoužívajte s poškodeným napájacím káblom alebo ak spadol alebo inak poškodený, alebo ak nefunguje správne. Nepokúšajte sa poškodený výrobok opraviť sami, pretože to môže viesť k úrazu elektrickým prúdom. Poškodené zariadenie vždy otočte na odborné servisné miesto, aby ste ho opravili. Všetky opravy môžu vykonávať len autorizovaní servisní pracovníci. Oprava, ktorá bola vykonaná nesprávne, môže spôsobiť nebezpečné situácie pre používateľa.

10. Nikdy výrobok nedávajte na alebo v blízkosti horúcich alebo teplých povrchov alebo kuchynských spotrebičov, ako je elektrická rúra alebo plynový horák.

11. Nikdy výrobok nepoužívajte v blízkosti horľavín.

12. Nedovoľte, aby kábel prechádzal cez okraj počítačidla alebo sa dotýkal horúcich povrchov.

13. Nikdy nenechávajte výrobok pripojený k zdroju napájania bez dozoru. Aj keď je použitie na krátku dobu prerušené, vypnite ho zo siete, odpojte napájanie.

14. Pre zabezpečenie dodatočnej ochrany sa odporúča inštalovať do silového obvodu zariadenie na zvyškový prúd (RCD) so zostatkovým prúdom menším ako 30 mA. V tejto záležitosti kontaktujte profesionálneho elektrikára.

15. Prístroj umiestnite na povrchy, ktoré sú odolné voči vysokej teplote.

16. Na zatvorený gril neumiestňujte žiadne predmety.

17. Pre dostatočnú cirkuláciu vzduchu je potrebná minimálna vzdialenosť 30 cm od všetkých strán zariadenia.

18. Neumiestňujte prístroj na rýchlo prerušované horúce povrchy.

19. Neumiestňujte prístroj na plynový alebo elektrický sporák, v blízkosti steny, ani v

blízkosti zdrojov tepla.

20. Nepoužívajte toto zariadenie s aktívnym uhlím alebo podobnými horľavými materiálmi.

21. Pred čistením, pohybom, demontážou, montážou a skladovaním mriežky: Vypnite zariadenie, odpojte ho od elektrickej siete a počkajte, kým gril nevychladne.



22. Dostupné teploty povrchu môžu byť vysoké, keď je spotrebič v prevádzke. Nikdy sa nedotýkajte horúcich povrchov spotrebiča.

23. Prístroj nikdy nenoste, keď je zapnutý alebo keď je horúci.

24. Prístroj neumiestňujte pod kuchynské poličky kvôli vzostupu tepla a pary.

25. Napájací kábel nie je možné položiť na zariadenie a nemal by sa dotýkať horúcich povrchov ani byť v jeho blízkosti. Zariadenie neumiestňujte do elektrickej zásuvky.

26. Po každom použití vyčistite jednotku.

27. Nepoužívajte spotrebič s mokkými rukami.

28. Nedotýkajte sa povrchu zariadenia ostrými predmetmi (napr. Nôž).

29. Nezakrývajte vykurovaciu platňu hliníkovou fóliou, atď., Pretože to môže spôsobiť kumuláciu tepla a poškodenie plastových častí a povlakov.

30. Počas používania nedávajte náradie na vykurovacie platne. Gril by mal byť otvorený rukoväťou alebo rukoväťou podľa modelu.

31. Pri manipulácii s grilom nepoužívajte plastové nádoby, môže sa roztaviť.

POPIS ZARIADENIA

1. Rukoväť krytu 2. Kontrolka napájania 3. Kontrolka termostatu 4. Kanál na odstránenie tuku 5. Tučná tary

6. Ovládač teploty MIN/MAX

Odstráňte všetky kartóny a štítky z puzdra az vnútra (medzi varnými platňami).

INŠTRUKCIE NA POUŽÍVANIE

1. Uistite sa, že obe dosky sú čisté. V prípade potreby utrite mriežku vlhkou handričkou.

2. Gril umiestnite na suchý, rovný povrch a pripojte k zdroju napájania. Rozsvieti sa kontrolka napájania a termostatu (3) (4).

UPOZORNENIE: Pri prvom zapnutí môže gril spôsobiť malé množstvo dymu spôsobeného zahriatím niektorých častí. Toto je normálne. Návrh: nechajte gril niekoľko minút, aby ste sa zbavili továrenského zápachu.

3. Počkajte približne 10 minút. Po tomto čase by malo zariadenie dosiahnuť požadovanú kontrolku pripravenosti na teplotu (3).

4. Pod kanál na odstraňovanie tuku (4) vložte nádobu (5)

5. Úplne otvorte kryt uchopením držadla (1) a rovnomerne rozdeľte potraviny na povrch dosky.

6. Uchopte držadlo krytu (1) grilu a zatvorte ho.

7. Doba grilovania trvá niekoľko minút a závisí od potravín použitých na grilovanie a stupeň nastavenia teploty (6)

8. Počas grilovania sa kontrolka termostatu (3) rozsvieti a zhasne - termostat udržuje požadovanú teplotu vykurovacích platiní.

9. Otvorte horný kryt a odstráňte grilované potraviny plastovou stierkou. UPOZORNENIE: Nepoužívajte kovové náradie ani ostré kuchynské nástroje; môžu poškodiť vykurovacie dosky.

10. Pred vložením ďalšej dávky grilovaných pokrmov zatvorte kryt tak, aby vyhrievacie dosky dosiahli vhodnú teplotu. Keď kontrolka LED termostatu (3) zhasne, gril je pripravený na použitie.

11. Po dokončení odpojte gril od zdroja napájania a nechajte ho vychladnúť.

Funkcia stolového grilu

• Gril položte na čistý rovný povrch. Gril je možné umiestniť do rovnej polohy. Pre tento účel:

1. Odprite žar pod kotom 90 stopinj.

2. Dvignite ročico navzgor do najvyššie višine in jo potisnite nazaj pod kotom 180 stopinj (Im.3).

3. Pod kanály na odvádzanie tuku (4) vložte nádobu (5).

ČISTENIE A ÚDRŽBA

1. Pred čistením grilu sa uistite, že je chladný na dotyk a odpojený od zdroja napájania.

2. Vonkajšie povrchy mriežky pravidelne čistite mäkkou špongiou navlhčenou v jemnom mydle a vode. Potom utrite mriežku vlhkou špongiou. Gril neumývajte pod tečúcou vodou.

3. Vyčistite vyhrievacie dosky čistiacou kvapalinou.

Pri čistení utrite očistené prvky.

4. Neponárajte do vody.



Starostlivosť o životné prostredie. Kartónový obal odovzdajte do zberných surovín. Polyetylénové vrecká (PE) vyhoďte do kontajnera na plast. Opatrený spotrebič odovzdajte na príslušný zberný dvor, nebezpečné látky spotrebiča môžu predstavovať riziko pre životné prostredie. Elektrosprebič odstráňte tak, aby nedochádzalo k jeho ďalšiemu použitiu. Ak sa v spotrebiči nachádzajú batérie, vyberte ich a odovzdajte ich na zberné miesto osobitne. Spotrebič nevyhadzujte do kontajnera na komunálny odpad!

TECHNICKÉ DÁTA:

Zdroj napájania: 220-240V ~50/60Hz

Výkon NN : 1800W Výkon Max: 2500W

УСЛОВИ ЗА СИГУРНОСТ ВАЖНЕ УПУТЕ О СИГУРНОСТИ УПОТРЕБЕ МОЛИМО ВАС ДА ПРОЧИТАТЕ И ЧУВАЈТЕ ЗА БУДУЋЕ РЕФЕРЕНЦЕ

Услови гаранције су различити, ако се уређај користи у комерцијалне сврхе. "

1. Пре употребе производа пажљиво прочитајте и увек се придржавајте следећих упутстава. Произвођач није одговоран за било какву штету насталу због злоупотребе.
2. Производ се може користити само у затвореном простору. Немојте користити производ за било коју сврху која није компатибилна са њеном примјеном.
3. Важећи напон је 220-240В, ~50/60Хз. Из сигурносних разлога није прикладно повезати више уређаја на једну утичницу.
4. Будите опрезни када користите децу. Не дозволите деци да се играју са производом. Не дозволите деци или особама које не познају уређај да је користе без надзора.
5. УПОЗОРЕЊЕ: Овај уређај могу користити дјеца старија од 8 година и особе са смањеним физичким, осјетилним или менталним способностима, или особе без искуства или знања о уређају, само под надзором особе одговорне за њихову сигурност, или ако су добили упутства о безбедном коришћењу уређаја и ако су свесни опасности у вези са његовим радом. Деца не би требало да се играју са уређајем. Чишћење и одржавање уређаја не би требало да врше деца, осим ако су старија од 8 година и ове активности се спроводе под надзором.
6. Након што завршите са коришћењем производа, увек запамтите да пажљиво извадите утикач из утичнице која држи утичницу руком. Никада не вуците кабл за напајање !!!
7. Никада не стављајте кабл за напајање, утикач или читав уређај у воду. Никада не излажите производ атмосферским условима као што су директна сунчева светлост или киша итд. Никада немојте користити производ у влажним условима.
8. Периодично проверите стање кабла за напајање. Ако је кабл за напајање оштећен, производ треба да се окрене на професионалну сервисну локацију која ће се заменити како би се избегле опасне ситуације.
9. Никад не користите производ са оштећеним каблом за напајање или ако је испуштен или оштећен на други начин или ако не ради исправно. Не покушавајте сами поправити оштећени производ јер то може довести до електричног удара. Оштећени уређај увек окрећите на професионалну сервисну локацију да бисте га поправили. Све поправки могу обавити само овлашћени сервисери. Неправилно извршена поправка може проузроковати опасне ситуације за корисника.
10. Никад не стављајте производ у близину врућих или топлих површина или кухињских уређаја као што је електрична пећница или плински пламеник.
11. Никад не користите производ близу запаљивих материја.
12. Не дозволите да кабл виси преко ивице бројача или додирује вруће површине. Никада не остављајте производ прикључен на извор напајања без надзора. Чак и када је употреба прекинута на кратко, искључите је из мреже, искључите напајање.

14. Да би се обезбиједила додатна заштита, препоручује се уградити уређај за задржавање струје (РЦД) у струјни круг, са преосталом струјом не већом од 30 мА. Обратите се професионалном електричару по овом питању.
15. Поставите уређај на површине које су отпорне на високе температуре.
16. Не стављајте никакве предмете на затворену решетку.
17. За адекватну циркулацију ваздуха неопходна је минимална удаљеност од 30цм са свих страна уређаја.
18. Не постављајте уређај на брзо повремене вруће површине.
19. Не постављајте уређај на плински или електрични штедњак, близу зида, као иу близини извора топлине.
20. Немојте користити овај уређај са угљеном или сличним запаљивим материјалима.
21. Пре чишћења, померања, растављања, склапања и чувања роштиља: Искључите уређај, искључите га из електричне мреже и сачекајте да се роштиљ охлади.
22. Приступне температуре површине могу бити високе када уређај ради.



Никада не додирујте вруће површине апарата.

23. Никада немојте носити уређај када је укључен или када је врућ.
24. Не постављајте уређај испод кухињских полица, због повећане топлоте и паре.
25. Кабл за напајање не може да се постави преко уређаја и не сме да се додирује или да буде близу врућих површина. Не стављајте уређај у електричну утичницу.
26. Очистите уређај након сваке употребе.
27. Немојте користити апарат мокрим рукама.
28. Не додирујте површину уређаја оштрим предметима (нпр. Ножем)
29. Немојте покривати грејну плочу алуминијумском фолијом, итд., Јер то може изазвати кумулацију топлоте и оштетити пластичне делове и премаз.
30. Не стављајте прибор на грејне плоче током употребе. Роштиљ треба отворити рукохватом или рукохватом према моделу.
31. Не користите пластичне предмете приликом руковања роштиљем, може се растопити.

ОПИС УРЕЂАЈА

1. Поклопац поклопца 2. индикатор напајања 3. индикатор термостата 4. Канал за уклањање масти

5. Фат тари 6. Тастер за контролу температуре MIN/MAX

Уклоните све кутије и етикете из кућишта и изнутра (између грејних плоча).

УПУТСТВО ЗА УПОТРЕБУ

1. Уверите се да су обе плоче чисте. По потреби обришите решетку влажном крпом.

2. Поставите решетку на суву, равну површину и прикључите је на извор напајања. ЛЕД индикатор напајања и термостата (3) (4) ће се укључити.

ОПРЕЗ: Када се први пут укључи, решетка може произвести малу количину дима узроковану загревањем неких делова. То је нормално. Сугестија: оставите роштиљ на неколико минута да бисте се ослободили фабричког мириса.

3. Сачекајте око 10 минута. Након тога уређај треба да достигне потребну температуру - лампица индикатора спремности ће се угасити (3).

4. Ставите посуду (5) испод канала за уклањање масти (4)

5. Потпуно отворите поклопац тако што ћете ухватити ручку (1) и равномерно распоредити храну по површини плоче.

6. Ухватите ручку поклопца (1) решетки и затворите је.

7. Време роштиља траје неколико минута и зависи од хране која се користи за роштиљање и степен подешавања температуре (6)

8. Током печења, индикатор термостата (3) ће се укључити и искључити - термостат одржава жељену температуру грејних плоча.

9. Отворите горњи поклопац и уклоните храну на жару са пластичном лопатицом. ОПРЕЗ: Не користите металне предмете или оштре кухињске алате; могу оштетити грејне плоче.

10. Пре него што ставите следећу групу хране на роштиљ, затворите поклопац тако да грејне плоче достигну одговарајућу температуру. Када се индикатор термостата (3) искључи, решетка је спремна за употребу.

11. Када завршите, искључите решетку из извора напајања и пустите да се охлади.

Функција роштиља за столове

• Поставите роштиљ на чисту равну површину. Роштиљ се може поставити у равни положај. За ову сврху:

1. Отворите роштиљ под углом од 90 степени.
2. Подигните ручицу према горе на максималну висину и гурните је натраг под углом од 180 степени (Им.3).
3. Ставите посуду (5) испод канала за уклањање масти (4).

ЧИШЋЕЊЕ И ОДРЖАВАЊЕ

1. Пре чишћења решетке, уверите се да је хладна на додир и да је искључена из извора напајања.
2. Редовито чистите спољне површине решетке меканом спужвом натопљеном благим сапуном и водом. Затим обришите решетку влажном спужвом. Не перите роштиљ под текућом водом.
3. Очистите грејне плоче помоћу течности за чишћење пећнице.
- По завршетку чишћења обришите очишћене елементе сувим.
4. Не потапајте у воду.

ТЕХНИЧКИ ПОДАЦИ:

Извор напајања: 220-240В ~50/60Хз

Снага Ном.: 1800В Снага Мак: 2500В




За заштиту животне средине: молимо вас да одвојите картонске кутије и пластичне кесе и одложите их у одговарајуће канте за смеће. Коришћени уређај треба да буде испоручен на наменске сакупљане тачке због оштрих компоненти, што може утицати на животну средину. Немојте одлагати овај уређај у заједничку корпу за отпатке.

(IT) ITALIANO

CONDIZIONI DI SICUREZZA ISTRUZIONI IMPORTANTI SULLA SICUREZZA DELL'USO LEGGERE ATTENTAMENTE E CONSERVARE PER FUTURE RIFERIMENTI

Le condizioni di garanzia sono diverse se il dispositivo viene utilizzato per scopi commerciali. "

1. Prima di utilizzare il prodotto, leggere attentamente e rispettare sempre le seguenti istruzioni. Il produttore non è responsabile per eventuali danni dovuti a qualsiasi uso improprio.
2. Il prodotto deve essere utilizzato solo al chiuso. Non utilizzare il prodotto per scopi non compatibili con la sua applicazione.
3. La tensione applicabile è 220-240V, ~50/60Hz. Per motivi di sicurezza non è opportuno collegare più dispositivi a una presa di corrente.
4. si prega di essere prudenti quando si utilizza in giro per i bambini. Non lasciare che i bambini giochino con il prodotto. Non permettere a bambini o persone che non conoscono il dispositivo di usarlo senza supervisione.
5. **AVVERTENZA:** questo dispositivo può essere utilizzato da bambini di età superiore agli 8 anni e persone con ridotte capacità fisiche, sensoriali o mentali o persone senza esperienza o conoscenza del dispositivo, solo sotto la supervisione di una persona responsabile della loro sicurezza, o se sono stati istruiti sull'uso sicuro del dispositivo e sono consapevoli dei pericoli associati al suo funzionamento. I bambini non dovrebbero giocare con il dispositivo. La pulizia e la manutenzione del dispositivo non devono essere eseguite dai bambini, a meno che non abbiano superato gli 8 anni di età e queste attività siano svolte sotto supervisione.
6. Dopo aver terminato di utilizzare il prodotto, ricordarsi sempre di rimuovere delicatamente la spina dalla presa di corrente tenendo la presa con la mano. Non tirare mai il cavo di alimentazione !!!

7. Non mettere mai il cavo di alimentazione, la spina o l'intero dispositivo nell'acqua. Non esporre mai il prodotto a condizioni atmosferiche quali luce diretta del sole o pioggia, ecc. Non utilizzare mai il prodotto in condizioni di umidità.
8. Controllare periodicamente le condizioni del cavo di alimentazione. Se il cavo di alimentazione è danneggiato, il prodotto deve essere girato in un luogo di assistenza professionale da sostituire per evitare situazioni pericolose.
9. Non utilizzare mai il prodotto con un cavo di alimentazione danneggiato o se è stato fatto cadere o danneggiato in altro modo o se non funziona correttamente. Non tentare di riparare da soli il prodotto difettoso perché può provocare scosse elettriche. Trasformare sempre il dispositivo danneggiato in un luogo di assistenza professionale per ripararlo. Tutte le riparazioni possono essere eseguite solo da professionisti autorizzati. La riparazione eseguita in modo errato può causare situazioni pericolose per l'utente.
10. Non mettere mai il prodotto sopra o vicino alle superfici calde o calde o agli elettrodomestici della cucina come il forno elettrico o il bruciatore a gas.
11. Non utilizzare mai il prodotto vicino a combustibili.
12. Non lasciare che il cavo penda dal bordo del contatore o tocchi superfici calde.
13. Non lasciare mai il prodotto collegato alla fonte di alimentazione senza supervisione. Anche quando l'uso viene interrotto per un breve periodo, spegnerlo dalla rete, scollegare l'alimentazione.
14. Per fornire una protezione aggiuntiva, si consiglia di installare un dispositivo di corrente residua (RCD) nel circuito di potenza, con una corrente residua non superiore a 30 mA. Contattare l'elettricista professionista in questa materia.
15. Mettere il dispositivo su superfici resistenti alle alte temperature.
16. Non posizionare oggetti sulla griglia chiusa.
17. Per un'adeguata circolazione dell'aria è necessaria una distanza minima di 30 cm da tutti i lati del dispositivo.
18. Non posizionare il dispositivo su superfici veloci a intermittenza.
19. Non posizionare il dispositivo sul fornello a gas o elettrico, vicino al muro e in prossimità di fonti di calore.
20. Non utilizzare questo dispositivo con carbone o materiali combustibili simili.
21. Prima di pulire, spostare, smontare, montare e conservare la griglia: spegnere il dispositivo, scollegarlo dalla rete e attendere che si raffreddi.
-  22. Le temperature della superficie accessibili possono essere elevate quando l'apparecchio è in funzione. Non toccare mai le superfici calde dell'apparecchio.
23. Non trasportare mai il dispositivo quando è acceso o quando è caldo.
24. Non posizionare il dispositivo sotto i ripiani della cucina, a causa del calore in aumento e del vapore.
25. Il cavo di alimentazione non può essere appoggiato sul dispositivo e non deve toccare o essere vicino a superfici calde. Non posizionare il dispositivo sotto una presa elettrica.
26. Pulire l'unità dopo ogni utilizzo.
27. Non utilizzare l'apparecchio con le mani bagnate.
28. Non toccare la superficie del dispositivo con oggetti appuntiti (ad esempio un coltello)

29. Non coprire la piastra di riscaldamento con un foglio di alluminio, ecc., Poiché ciò può causare il cummulation del calore e danneggiare le parti in plastica e il rivestimento.
30. Non mettere utensili sulle piastre riscaldanti durante l'uso. La griglia deve essere aperta con una maniglia o impugnatura in base al modello.
31. Non utilizzare utensili di plastica quando si maneggia la griglia, può sciogliersi.

DESCRIZIONE DEL DISPOSITIVO

1. Maniglia di copertura
2. Indicatore di alimentazione
3. Indicatore termostato
4. Canale di rimozione grasso
5. Grasso
6. Manopola di controllo della temperatura MIN/MAX

Rimuovere tutti i cartoni e le etichette dall'alloggiamento e dall'interno (tra le piastre di cottura).

ISTRUZIONI PER L'USO

1. Assicurarsi che entrambe le piastre siano pulite. Pulire la griglia con un panno umido, se necessario.
2. Posizionare la griglia su una superficie piana e asciutta e collegarla alla fonte di alimentazione. L'indicatore di alimentazione e termostato (3) (4) si accenderà.

ATTENZIONE: la prima volta che si accende, la griglia potrebbe produrre una piccola quantità di fumo causata dal riscaldamento di alcune parti. E' normale. Suggerimento: lasciare la griglia per alcuni minuti per eliminare l'odore della fabbrica.

3. Attendere circa 10 minuti. Dopo questo tempo il dispositivo dovrebbe raggiungere la temperatura richiesta - la spia di indicazione pronta si spegne (3).
4. Metti un contenitore (5) sotto il canale di rimozione del grasso (4)
5. Aprire completamente il coperchio afferrando la maniglia (1) e distribuire uniformemente il cibo sulla superficie della piastra.
6. Afferrare la maniglia del coperchio (1) della griglia e chiuderla.
7. Il tempo di cottura della griglia richiede alcuni minuti e dipende dal cibo utilizzato per grigliare e il grado di impostazione della temperatura (6)
8. Durante la grigliatura, l'indicatore termostato (3) si accenderà e si spegnerà - il termostato mantiene la temperatura desiderata delle piastre riscaldanti.
9. Aprire il coperchio superiore e rimuovere il cibo grigliato con una spatola di plastica. **ATTENZIONE:** non utilizzare utensili in metallo o utensili da cucina taglienti; possono danneggiare le piastre di riscaldamento.
10. Prima di inserire la successiva partita di cibo da grigliare, chiudere il coperchio in modo che le piastre riscaldanti raggiungano la temperatura adatta. Quando l'indicatore termostato (3) si spegne, la griglia è pronta per l'uso.
11. Al termine, scollegare la griglia dalla fonte di alimentazione e attendere che si raffreddi.

Funzione grill da tavolo

• Posizionare il grill su una superficie piana pulita. La griglia può essere posizionata in posizione piana. Per questo scopo:

1. Aprire la griglia con un angolo di 90 gradi.
2. Sollevare la maniglia verso l'alto fino all'altezza massima e spingerla indietro a un angolo di 180 gradi (Im.3).
3. Posizionare un contenitore (5) sotto i canali di rimozione del grasso (4).

PULIZIA E MANUTENZIONE

1. Prima di pulire la griglia, assicurarsi che sia fredda al tatto e che sia scollegata dalla fonte di alimentazione.
2. Pulire regolarmente le superfici esterne della griglia con una spugna morbida inumidita con acqua e sapone delicato. Quindi pulire la griglia con una spugna umida. Non lavare la griglia sotto l'acqua corrente.
3. Pulire le piastre di riscaldamento con il liquido di pulizia del forno.

Al termine della pulizia, asciugare gli elementi puliti.

4. Non immergere in acqua.

DATI TECNICI:

Alimentazione: 220-240V ~50/60Hz

Potenza nominale: 1800W Potenza massima: 2500W



Prendersi cura dell'ambiente

Gli imballi di cartone devono essere smaltiti nel contenitore per la carta. I sacchetti di polietilene (PE) vanno gettati nel contenitore per la plastica. L'apparecchio usato deve essere rottamato presso un centro di raccolta autorizzato, poiché contiene elementi pericolosi che potrebbero costituire una minaccia per l'ambiente. I dispositivi elettrici devono essere resi al fine di evitare il loro riutilizzo. Se il dispositivo contiene una batteria, deve essere rimossa e smaltita separatamente in un punto di raccolta.

Non gettare l'apparecchio nei contenitori dei rifiuti urbani!

شروط السلامة تعليمات مهمة حول سلامة الاستخدام ، يرجى القراءة بعناية والاحتفاظ بها للرجوع إليها في المستقبل

" تختلف شروط الضمان إذا تم استخدام الجهاز لأغراض تجارية

قبل استخدام المنتج ، يرجى القراءة بعناية والامتنال دائماً للإرشادات التالية. الشركة المصنعة ليست مسؤولة عن أي أضرار ناتجة عن أي سوء استخدام

المنتج يستخدم فقط في الداخل. لا تستخدم المنتج لأي غرض لا يتوافق مع تطبيقه-2

الجهود المطبق هو 220-240 فولت ، ~ 50/60 هرتز. لأسباب تتعلق بالسلامة ، ليس من المناسب 3 توصيل أجهزة متعددة بمأخذ طاقة واحد

يرجى توخي الحذر عند الاستخدام حول الأطفال. لا تدع الأطفال يلعبون بالمنتج. لا تدع الأطفال أو. 4 الأشخاص الذين لا يعرفون الجهاز لاستخدامه دون إشراف

تحذير: يمكن استخدام هذا الجهاز من قبل الأطفال الذين تزيد أعمارهم عن 8 سنوات والأشخاص الذين يعانون من ضعف القدرات الجسدية أو الحسية أو العقلية ، أو الأشخاص الذين ليس لديهم خبرة أو معرفة بالجهاز ، فقط تحت إشراف شخص مسؤول عن سلامتهم ، أو إذا تم إرشادهم بشأن الاستخدام الآمن

للجهاز وكانوا على دراية بالمخاطر المرتبطة بتشغيله. يجب ألا يلعب الأطفال بالجهاز. لا ينبغي أن يقوم الأطفال بتنظيف الجهاز وصيانته ، إلا إذا كان عمرهم أكثر من 8 سنوات ويتم تنفيذ هذه الأنشطة تحت إشراف

بعد الانتهاء من استخدام المنتج ، تذكر دائماً إزالة القابس برفق من مأخذ التيار الكهربائي الذي يمسك 6. !!! المنفذ بيدك. لا تسحب كابل الطاقة أبداً

لا تضع كابل الطاقة أو القابس أو الجهاز بأكمله في الماء أبداً. لا تعرض المنتج أبداً للظروف الجوية-7 مثل ضوء الشمس المباشر أو المطر ، إلخ. لا تستخدم المنتج أبداً في الظروف الرطبة

افحص حالة كبل الطاقة بشكل دوري. في حالة تلف كبل الطاقة ، يجب تحويل المنتج إلى موقع خدمة 8 احترافي لاستبداله لتجنب المواقف الخطرة

لا تستخدم المنتج أبداً مع كبل طاقة تالف أو في حالة سقوطه أو تلفه بأي طريقة أخرى أو إذا كان لا -9 يعمل بشكل صحيح. لا تحاول إصلاح المنتج المعيب بنفسك لأنه قد يؤدي إلى حدوث صدمة كهربائية. قم دائماً بتحويل الجهاز التالف إلى موقع خدمة احترافي لإصلاحه. لا يمكن إجراء جميع الإصلاحات إلا

بواسطة متخصصي الخدمة المعتمدين. يمكن أن يتسبب الإصلاح الذي تم بشكل غير صحيح في حدوث مواقف خطيرة للمستخدم

لا تضع المنتج على أو بالقرب من الأسطح الساخنة أو الدافئة أو أدوات المطبخ مثل الفرن الكهربائي 10- أو الموقد الغازي

لا تستخدم المنتج بالقرب من المواد القابلة للاحتراق. 11

لا تدع السلك يتدلى على حافة العداد أو تلمس الأسطح الساخنة. 12

لا تترك المنتج متصلاً بمصدر الطاقة دون إشراف. حتى عند انقطاع الاستخدام لفترة قصيرة ، قم 13. بإيقاف تشغيله من الشبكة ، وافصل الطاقة

في دائرة الطاقة ، مع تصنيف (RCD) من أجل توفير حماية إضافية ، يوصى بتثبيت جهاز بقايا التيار 14. التيار المتبقي لا يزيد عن 30 مللي أمبير. اتصل بالكهربائي المحترف في هذا الشأن

ضع الجهاز على الأسطح المقاومة للحرارة العالية. 15

لا تضع أي أشياء على الشواية المغلقة. 16

لدوران الهواء الكافي ، من الضروري ألا تقل المسافة عن 30 سم من جميع جوانب الجهاز. 17.

لا تضع الجهاز على أسطح سريعة الحرارة بشكل منقطع. 18.

لا تضع الجهاز على موقد الغاز أو الكهرباء ، بالقرب من الحائط ، وكذلك بالقرب من مصادر 19. الحرارة

لا تستخدم هذا الجهاز مع الفحم أو المواد القابلة للاحتراق المماثلة. 20.

قبل تنظيف ، تحريك ، تفكيك ، تجميع وتخزين الشواية: أوقف تشغيل الجهاز وافصله عن التيار. 21. الكهربائي وانتظر حتى تبرد الشواية

درجات حرارة السطح التي يمكن الوصول إليها يمكن أن تكون عالية عند تشغيل الجهاز. 22. 

لا تلمس أبداً الأسطح الساخنة للجهاز

لا تحمل الجهاز أبداً أثناء تشغيله أو عندما يكون ساخناً. 23.

لا تضع الجهاز تحت أرفف المطبخ بسبب ارتفاع الحرارة والبخار. 24.

لا يمكن وضع سلك الطاقة فوق الجهاز ، ويجب ألا تلمس الأسطح الساخنة أو تكون بالقرب منها. لا 25. تضع الجهاز تحت المقبس الكهربائي

تنظيف الوحدة بعد كل استخدام. 26.

لا تستخدم الجهاز ويداك مبتلة. 27.

لا تلمس سطح الجهاز بأية أشياء حادة (مثل سكين). 28.

لا تقم بتغطية لوح التسخين بورق الألمنيوم ، وما إلى ذلك ، حيث يمكن أن يتسبب ذلك في تراكم 29. الحرارة وإتلاف الأجزاء البلاستيكية والطلاء

لا تضع الأواني على ألواح التسخين أثناء الاستخدام. يجب فتح الشواية بمقبض أو قبضة حسب 30. الطراز

لا تستخدم أواني بلاستيكية عند التعامل مع الشواية ، فقد تذوب. 31.

وصف الجهاز

مقبض الغطاء ٢. مؤشر للطاقة ٣. مؤشر ترموستات قنوات إزالة الدهون ٥. فات مقبض التحكم في ١. درجة الحرارة

قم بإزالة جميع الكراتين والملصقات من الغلاف ومن الداخل (بين ألواح التسخين) تعليمات الاستخدام

تأكد من نظافة كلا اللوحين. امسح الشواية بقطعة قماش مبتلة إذا لزم الأمر ١.

(٣) ضع الشواية على سطح جاف ومستوي واتصل بمصدر الطاقة. سيتم تشغيل مؤشر للطاقة والحرارة ٢. (٤).

تنبيه: في المرة الأولى التي يتم تشغيلها فيها ، قد ينتج عن الشواية كمية صغيرة من الدخان الناتج عن تسخين بعض الأجزاء. هذا امر طبيعي. اقتراح: اترك الشواية ليضع دقائق للتخلص من رائحة المصنع انتظر حوالي ١٠ دقائق. بعد هذا الوقت يجب ان يصل الجهاز إلى درجة الحرارة المطلوبة - سينطفئ ٣. (٣) مصباح مؤشر الاستعداد

(٤) ضع وعاء (٥) تحت قناة إزالة الدهون ٤.

افتح الغطاء بالكامل عن طريق إمساك المقبض (١) وقم بتوزيع الطعام بالتساوي على سطح اللوحة ٥. امسك مقبض الغطاء (١) للشواية وأغلقه ٦.

يستغرق الشوي بضع دقائق ويعتمد على نوع الطعام المستخدم للشواء ودرجة ضبط درجة الحرارة ٧. (٧)

أثناء الشواء ، يعمل مؤشر للحرارة (٣) وينطفئ - يحافظ منظم الحرارة على درجة الحرارة المطلوبة ٨. للألواح التسخين

افتح الغطاء العلوي وقم بإزالة الطعام المشوي بملقعة بلاستيكية. تنبيه: لا تستخدم الأواني المعدنية أو ٩. أدوات المطبخ الحادة ؛ يمكن أن تتلف ألواح التسخين

قبل إدخال الدفعة التالية من الطعام المراد شويها ، أغلق الغطاء حتى تصل ألواح التسخين إلى درجة ١٠. الحرارة المناسبة. عندما ينطفئ مؤشر للحرارة (٣) ، تكون الشواية جاهزة للاستخدام

عند الانتهاء ، فصل الشواية عن مصدر الطاقة واتركها تبرد ١١.

وظيفة شواء الطاولة

ضع الشواية على سطح مستو ونظيف. يمكن وضع الشواية في وضع مسطح. لهذا الغرض •

افتح الشواية بزاوية ٩٠ درجة. ١.
(Im 3) ارفع المقبض لأعلى إلى أقصى ارتفاع وادفعه للخلف بزاوية ١٨٠ درجة - ٢.
(٤) ضع وعاء (٥) تحت قنوات إزالة الدهون. ٣.
التنظيف والصيانة

قبل تنظيف الشواية ، تأكد من أنها باردة عند لمسها وفصلها عن مصدر الطاقة. ١.
نظف بانتظام الأسطح الخارجية للشواية بإسفنج ناعمة ممبللة بصابون لطيف وماء. ثم امسح الشواية . ٢.
بإسفنج رطبة. لا تغسل الشواية تحت الماء الجاري
نظف ألواح التسخين بوسائل تنظيف الفرن. ٣.
عند الانتهاء من التنظيف ، امسح العناصر التي تم تنظيفها جافة

معلومات تقنية: ٤
مصدر الطاقة: ٢٢٠-٢٤٠ فولت ~ ٥٠/٦٠ هرتز
عدد الطاقة: ١٨٠٠ واط ، الحد الأقصى للطاقة: ٢٥٠٠ واط

يرجى نقل عبوات الورق المقوى إلى نفايات الورق. اسكب أكياس البولي إيثيلين في الحاوية البلاستيكية

يجب إعادة الجهاز البالي إلى نقطة تخزين مناسبة لأنه خطير في الجهاز

قد تشكل المكونات تهديداً للبيئة. يجب تسليم الجهاز الكهربائي للحد

فعليك إخراجها وإعطائها إلى النقطة المخزنة بشكل منفصل. إعادة استخدامها واستخدامها. إذا كان هناك بطاريات في الجهاز



(BG) БЪЛГАРСКИ

УСЛОВИЯ ЗА БЕЗОПАСНОСТ. ВАЖНИ ИНСТРУКЦИИ ЗА БЕЗОПАСНОСТ НА ИЗПОЛЗВАНЕ. МОЛЯ, ПРОЧЕТЕТЕ ВНИМАТЕЛНО И ПАЗЕТЕ ЗА БЪДЕЩИ РЕФЕРЕНЦИИ

Гаранционните условия са различни, ако устройството се използва с търговска цел.

1. Преди да използвате продукта, моля, прочетете внимателно и винаги спазвайте следните инструкции. Производителят не носи отговорност за каквито и да е щети, причинени от злоупотреба.

2. Продуктът трябва да се използва само на закрито. Не използвайте продукта за никакви цели, които не са съвместими с приложението му.

3. Приложимото напрежение е 220-240V, ~ 50/60Hz. От съображения за безопасност не е подходящо да свързвате множество устройства към един контакт.

4. Моля, бъдете внимателни, когато използвате около деца. Не позволявайте на децата да си играят с продукта. Не позволявайте на деца или възрастни, които не познават устройството, да го използват без надзор.

5. ПРЕДУПРЕЖДЕНИЕ: Това устройство може да се използва от деца над 8-годишна възраст и лица с намалени физически, сензорни или умствени възможности или лица без опит или познания за устройството, само под наблюдението на лице, отговорно за тяхната безопасност, или ако са били инструктирани за безопасното използване на устройството и са наясно с опасностите, свързани с работата му. Децата не трябва да играят с устройството. Почистването и поддръжката на устройството не трябва да се извършват от деца, освен ако не са на възраст над 8 години и тези дейности се извършват под наблюдение.

6. След като приключите с използването на продукта, никога не забравяйте внимателно да извадите щепсела от контакта, като придържате контакта с ръка.

Никога не дърпайте захранващия кабел!

7. Никога не поставяйте захранващия кабел, щепсела или цялото устройство във вода. Никога не излагайте продукта на атмосферни условия като пряка слънчева светлина, дъжд и др. Никога не използвайте продукта във влажни условия.

8. Периодично проверявайте състоянието на захранващия кабел. Ако захранващият кабел е повреден, продуктът трябва да бъде занесен на място за професионално обслужване, където да бъде заменен, за да се избегнат опасни ситуации.

9. Никога не използвайте продукта с повреден захранващ кабел или ако е бил изпуснат или повреден по някакъв друг начин, или ако не работи правилно. Не се опитвайте сами да поправяте дефектирания продукт, защото това може да доведе до токов удар. Винаги се обръщайте към място за професионално обслужване с повреденото устройство, за да бъде поправено. Всички ремонти могат да се извършват само от оторизирани сервизни специалисти. Ремонтът, който е извършен неправилно, може да доведе до опасни ситуации за потребителя.

10. Никога не поставяйте продукта върху или близо до горещи или топли повърхности, или кухненски уреди като електрическата фурна или газов котлон.

11. Никога не използвайте продукта близо до горими вещества.

12. Не оставяйте кабела да виси над ръба на плота или да докосва горещи повърхности.

13. Никога не оставяйте продукта свързан към източника на захранване без надзор. Дори когато употребата е прекъсната за кратко, изключете го от мрежата и изключете захранването.

14. За да се осигури допълнителна защита, се препоръчва да се монтира устройство за остатъчен ток (RCD) в електрическата верига с номинален остатъчен ток не повече от 30 mA. По този въпрос се свържете с професионален електротехник.

15. Поставете устройството върху повърхности, устойчиви на висока температура.

16. Не поставяйте предмети върху затвореният грил преса.

17. За добрата циркулация на въздуха е необходимо минимално разстояние от 30 см от всички страни на устройството.

18. Не поставяйте устройството върху периодично горещи повърхности.

19. Не поставяйте устройството върху газова или електрическата печка, близо до стената, както и в непосредствена близост до източници на топлина.

20. Не използвайте това устройство заедно с въглища или подобни горими материали.

21. Преди почистване, движение, демонтиране, сглобяване и съхранение на грил пресата: Изключете устройството, изключете го също така от мрежата и изчакайте, докато скарата се охлади.

22. Температурата на повърхността може да бъде висока, когато уредът работи.

Никога не докосвайте горещата повърхност на уреда.

23. Никога не пренасяйте устройството, когато е включено или когато е горещо.

24. Не поставяйте устройството под кухненските рафтове, поради нарастващата топлина и пара.

25. Захранващият кабел не може да се поставя върху устройството и не трябва да се



докосва или да е близо до горещи повърхности. Не поставяйте устройството под електрически контакт.

26. Почиствайте устройството след всяка употреба.

27. Не използвайте уреда с мокри ръце.

28. Не докосвайте повърхността на устройството с остри предмети (напр. нож)

29. Не покривайте нагревателната плоча с алуминиево фолио и др., Тъй като това може да причини натрупване на топлина и да повреди пластмасовите части и покритието.

30. Не поставяйте прибори върху нагревателните плочи по време на употреба.

Скарата трябва да се отваря с помощта на дръжка според модела.

31. Не използвайте пластмасови прибори, когато боравите с грила, те може да се **СТОПЯТ**.

ОПИСАНИЕ НА УСТРОЙСТВОТО

1. Дръжка на капака 2. индикатор за захранване 3. индикатор на термостата 4. Канали за отстраняване на мазнини 5. Тава за мазнини 6. Копче за контрол на температурата MIN/MAX

Отстранете всички картонени кутии и етикети от корпуса и отвътре (между нагревателните плочи).

ИНСТРУКЦИИ ЗА УПОТРЕБА

1. Уверете се, че и двете плочи са чисти. Избършете скарата с влажна кърпа, ако е необходимо.

2. Поставете скарата на суха, равна повърхност и свържете към източника на захранване. Светодиодният индикатор за захранване и термостат (3) (4) ще се включат.

ВНИМАНИЕ: Пъреият път, когато е включена, грил пресата може да произвежда малко количество дим, причинено от нагриване на някои части. Това е нормално. Предложение: оставете уреда включен за няколко минути, за да се отървете от фабричната миризма.

3. Изчакайте около 10 минути. След това устройството трябва да достигне необходимата температура - индикаторната лампа за готовност ще изгасне (3).

4. Поставете тавата (5) под канала за отстраняване на мазнини (4)

5. Отворете напълно капака, като хванете за дръжката (1) и разпределете храната равномерно по повърхността на грила.

6. Хванете дръжката на капака (1) на грила и го затворете.

7. Времето за печене отнема няколко минути и зависи от използваната храна и степента на зададената температура (6)

8. По време на печене, индикаторът на термостата (3) ще се включва и изключва - термостатът поддържа желаната температура на нагревателните плочи.

9. Отворете горния капак и отстранете храната от скарата с пластмасова шпатула. **ВНИМАНИЕ:** Не използвайте метални прибори или остри кухненски инструменти; те могат да повредят нагревателните плочи.

10. Преди да поставите следващата порция храна на скарата, затворете капака, така че нагревателните плочи да достигнат подходящата температура. Когато индикаторът на термостата (3) се изключи, грил пресата е готова за употреба.

11. Когато сте готови, изключете уреда от източника на захранване и го оставете да се охлади.

Функция за грил на маса

Поставете грил пресата на чиста равна повърхност. Уреда трябва да бъде позициониран на плоска позиция. За тази цел:

1. Отворете грила под ъгъл от 90 градуса.

2. Повдигнете дръжката нагоре до максимална височина и после натиснете обратно под ъгъл от 180 градуса (фиг. 3).

3. Поставете тавата (5) под каналите за отстраняване на мазнини (4)

ПОЧИСТВАНЕ И ПОДДРЪЖКА

1. Преди почистване на грила, уверете се, че е хладен на допир и че е изключен от източника на захранване.

2. Редовно почиствайте повърхността на грила с мека гъба, навлажнена с препарат за съдове и вода. След това избършете скарата с влажна гъба. Не мийте скарата под течаща вода.

3. Почистете нагревателните плочи с течност за почистване на фурната. Когато приключите с почистването, избършете почиствените елементи на сухо.

4. Не потапяйте във вода

ТЕХНИЧЕСКИ ДАННИ:

Източник на захранване: 220-240V ~ 50/60Hz

Номин. мощност: 1800W; Макс. мощност: 2500W



За да защитите околната среда: моля, отделете картонените кутии и найлоновите торбички и ги изхвърлете в съответните кошчета за отпадъци. Използваният уред трябва да бъде доставен до специалните пунктове за събиране, поради опасни компоненти, които могат да повлияят на околната среда. Не изхвърляйте този уред в обикновен кош за отпадъци

KARTA GWARANCYJNA

WARUNKI GWARANCJI obowiązują na terenie Rzeczypospolitej Polskiej

Adler Sp. z o.o. ul. Ordona 2a 01-237 Warszawa zapewnia Użytkownika o dobrej jakości sprzętu, na który wydana jest niniejsza karta gwarancyjna i udziela 24 miesięcznej gwarancji, która liczy się od daty zakupu sprzętu. Usługi gwarancyjne świadczone są po okazaniu prawidłowo wypełnionej karty gwarancyjnej. Wady lub uszkodzenia sprzętu ujawnione w okresie gwarancji usuwane będą bezpłatnie przez Serwis Centralny. W przypadku zakupu sprzętu przez przedsiębiorcę (faktura VAT) okres gwarancji wynosi 12 miesięcy. Powyższy zapis nie dotyczy jednoosobowych działalności gospodarczych, o ile rodzaj zakupionego sprzętu, nie jest związany z profilem prowadzonej działalności gospodarczej – weryfikacja w CEIDG.

W przypadku wymiany rzeczy na nową, albo po dokonaniu istotnej naprawy, okres gwarancji biegnie na nowo od chwili dostarczenia klientowi rzeczy wolnej od wad, lub zwrócenia rzeczy naprawionej. Jeżeli gwarant wymienił część rzeczy, przepis powyższy stosuje się odpowiednio do części wymienionej. Gwarant zobowiązuje się pokryć koszty dostarczenia rzeczy do serwisu na adres wskazany w karcie gwarancyjnej. Jednakże uprawniony z gwarancji powinien zachować rozsądek, wybierając środek transportu. Uprawnionemu z gwarancji nie przysługują od gwaranta zwrot kosztów dostarczenia towaru – rzeczy do naprawy gwarancyjnej, przekraczający ekonomicznie uzasadnione koszty przewozu.

UWAGA: Sprzęt przeznaczony jest wyłącznie do użytku domowego. Naprawami gwarancyjnymi nie są objęte czynności związane z odkamienianiem, konserwacją, czyszczeniem urządzenia oraz części i akcesoria ulegające zużyciu przy normalnym użytkowaniu. Gwarancja nie obejmuje mechanicznych uszkodzeń sprzętu oraz wad i uszkodzeń wynikłych wskutek:

- niewłaściwego lub niezgodnego z instrukcją użytkowania, przechowywania i konserwacji;
- ingerencji nieautoryzowanego serwisu, samowolnych napraw, przeróbek i zmian konstrukcyjnych;
- użycia niewłaściwych materiałów eksploatacyjnych.
- uszkodzeń mechanicznych, termicznych, chemicznych i powstałych na skutek przepięcia w sieci.
- karta gwarancyjna jest nieważna bez daty zakupu, pieczęci sprzedającego i kopii dokumentu zakupu.
- gwarancją nie są objęte elementy eksploatacyjne i akcesoria w tym: elementy szklane (np. dzbanki, talerze), sznury przyłączeniowe, sieciowe, żarówki, baterie, nożyki i folie do urządzeń tnących, nasadki miksujące, trzepaki, mieszaki, ssawkoszczotki, rury, węże, kubki miksujące, głowice tnące i sita.

Reklamowany sprzęt jest dostarczany do Serwisu Centralnego przez Klienta w stanie kompletnym i odpowiednio zabezpieczony na czas transportu. Po dokonanej naprawie reklamowany sprzęt odbierany jest z Serwisu Centralnego przez Klienta.

Termin usunięcia wady może zostać wydłużony o czas potrzebny do importu niezbędnych części, nie dłuższy niż 30 dni roboczych. W każdym takim przypadku warsztat serwisowy powiadomi klienta o wydłużeniu terminu naprawy gwarancyjnej. W związku z koniecznością sprowadzenia części zamiennych i poinformuje o nowym terminie usunięcia wady.

W przypadku stwierdzenia usterki należy ją zgłosić w punkcie sprzedaży lub w Serwisie Centralnym, ul. Ordona 2A, 01-237 Warszawa, tel. 728-595-006 lub e-mail: serwis@adler.com.pl.

W zgłoszeniu proszę podać swój adres, nr telefonu i opis usterki. Do reklamacji konieczne jest dołączenie kopii dokumentu zakupu.

Gwarancja nie wyłącza ani nie ogranicza oraz nie zawieszka uprawnień kupującego wynikających z przepisów o rękojmi za wady rzeczy sprzedanej.



adnotacje serwisu:

SERWIS CENTRALNY
01-237 Warszawa ul.Ordona 2A
tel. 728 - 595 - 006
serwis@adler.com.pl www.adler.com.pl

.....
(data sprzedaży)
.....
(pieczętka sklepu i podpis sprzedawcy)

W trosce o środowisko..

Opakowania kartonowe oraz worki polietylenowe (PE) należy wrzucać do odpowiednich pojemników przeznaczonych do selektywnej zbiórki odpadów komunalnych zgodnie z ich opisem. Jeżeli w urządzeniu znajdują się baterie, należy je wyjąć i osobno oddać do punktu zbierania i składowania. Zużyte urządzenia należy oddać do odpowiedniego punktu zbierania i składowania, gdyż znajdujące się w nim niebezpieczne substancje mogą stanowić zagrożenie dla zdrowia i środowiska. Oznaczenie umieszczone na produkcie wskazuje, że urządzenia nie należy wyrzucać do pojemnika z odpadami komunalnymi.

Zużyty sprzęt elektryczny, to odpady, które zawierają substancje szkodliwe dla ludzi, zwierząt i środowiska. Substancje te mogą doprowadzić do zanieczyszczenia gleby, wody lub powietrza, a poprzez to mogą się dostać do organizmu człowieka i doprowadzić do licznych dolegliwości zdrowotnych, takich jak: zaburzenia wzroku, słuchu, mowy, mogą również doprowadzić do uszkodzenia nerek, wątroby i serca, oraz wywołać choroby skóry. Substancje szkodliwe mogą mieć również niekorzystny wpływ na układ oddechowy i rozrodczy oraz doprowadzić do zamian nowotworowych. Spożycie roślin rosnących na skażonych glebach, oraz produktów powstałych z nich może grozić w/w skutkami zdrowotnymi.

Urządzenia nie wyrzucać do pojemnika na odpady komunalne !!!!

OGÓLNE WARUNKI BEZPIECZEŃSTWA
WAŻNE INSTRUKCJE DOTYCZĄCE BEZPIECZEŃSTWA UŻYTKOWANIA
PRZECZYTAJ UWAŻNIE I ZACHOWAJ NA PRZYSZŁOŚĆ

1. Przed rozpoczęciem użytkowania urządzenia przeczytać instrukcję obsługi i postępować według wskazówek w niej zawartych. Producent nie odpowiada za szkody spowodowane użytkowaniem urządzenia niezgodnie z jego przeznaczeniem lub niewłaściwą jego obsługą.
 2. Urządzenie służy wyłącznie do użytku domowego. Nie używać do innych celów, niezgodnych z jego przeznaczeniem.
 3. Urządzenie należy podłączyć wyłącznie do gniazdka z uziemieniem 220-240V ~50/60Hz.
- W celu zwiększenia bezpieczeństwa użytkownika do jednego obwodu prądu nie należy równocześnie włączać wielu urządzeń elektrycznych.
4. Należy zachować szczególną ostrożność podczas korzystania z urządzenia, gdy w pobliżu przebywają dzieci. Nie należy dopuszczać dzieci do zabawy urządzeniem nie pozwól dzieciom ani osobom nie zaznajomionym z urządzeniem na jego użytkowanie.
 5. OSTRZEŻENIE: Niniejszy sprzęt może być użytkowany przez dzieci powyżej 8 roku życia oraz osoby o ograniczonej zdolności fizycznej, czuciowej lub psychicznej, lub osoby nie mające doświadczenia lub znajomości sprzętu, jeśli odbywa się to pod nadzorem osoby odpowiadającej za ich bezpieczeństwo lub zostały im udzielone wskazówki na temat bezpiecznego użytkowania urządzenia i mają świadomość niebezpieczeństwa związanego z jego użytkowaniem. Dzieci nie powinny bawić się sprzętem. Czyszczenie i konserwacja urządzenia nie powinna być wykonywana przez dzieci, chyba że są powyżej 8 roku życia a czynności te są wykonywane pod nadzorem.
 6. Zawsze po zakończeniu używania, wyjmij wtyczkę z gniazda zasilającego poprzez przytrzymanie gniazdka ręką. NIE ciągnąć za sznur sieciowy.
 7. Nie zanurzać kabla, wtyczki oraz całego urządzenia w wodzie lub innej cieczy. Nie wystawiaj urządzenia na działanie warunków atmosferycznych (deszczu, słońca, etc.) ani nie używaj w warunkach podwyższonej wilgotności (łazienki, wilgotne domki kempingowe).
 8. Okresowo sprawdzaj stan przewodu zasilającego. Jeżeli przewód zasilający jest uszkodzony, to powinien on być wymieniony przez specjalistyczny zakład naprawczy w celu uniknięcia zagrożenia.
 9. Nie używaj urządzenia z uszkodzonym przewodem zasilającym lub jeśli zostało upuszczone lub uszkodzone w jakikolwiek inny sposób lub nieprawidłowo pracuje. Nie naprawiaj urządzenia samodzielnie, gdyż grozi to porażeniem. Uszkodzone urządzenie oddaj do właściwego punktu serwisowego w celu sprawdzenia lub dokonania naprawy. Wszelkich napraw mogą dokonywać wyłącznie uprawnione punkty serwisowe. Nieprawidłowo wykonana naprawa może spowodować poważne zagrożenie dla użytkownika.
 10. Należy stawiać urządzenie na chłodnej stabilnej, równej powierzchni, z dala od nagrzewających się urządzeń kuchennych jak: kuchenka elektryczna, palnik gazowy, itp....
 11. Nie korzystać z urządzenia w pobliżu materiałów łatwopalnych.
 12. Przewód zasilania nie może zwisać poza krawędź stołu lub dotykać gorących powierzchni.
 13. Nie wolno pozostawiać włączonego urządzenia ani zasilacza do gniazdka bez nadzoru.
 14. Do zapewnienia dodatkowej ochrony, wskazane jest zainstalowanie w obwodzie elektrycznym, urządzenia różnicowoprądowego (RCD) o znamionowym prądzie różnicowym nie przekraczającym 30 mA. W tym zakresie należy zwrócić się do specjalisty elektryka.
 15. Urządzenie stawiać na powierzchniach odpornych na wysoką temperaturę

16. Nie stawiać żadnych przedmiotów na zamkniętym grillu
17. Do odpowiedniej cyrkulacji powietrza potrzebne są odległości min 30cm ze wszystkich stron grilla
18. Nie należy umieszczać urządzenia na szybko nagrzewających się powierzchniach
19. Nie należy umieszczać urządzenia na płycie gazowe lub elektrycznej, przy ścianie, a także w bezpośredniej bliskości źródeł ciepła
20. Nie używaj w tym sprzęcie węgla drzewnego lub podobnych materiałów opałowych
21. Przed czyszczeniem, przemieszczaniem, demontażem, montażem i przechowywaniem grilla należy: wyłączyć urządzenie, odłączyć od sieci elektrycznej i poczekać, aż grill ostygnie



22. Temperatura dostępnych powierzchni działającego urządzenia może być wysoka. Nie dotykać gorących powierzchni urządzenia
23. Nigdy nie przenoś urządzenia kiedy jest włączone albo kiedy jest gorące.
24. Nie należy umieszczać urządzenia pod szafkami kuchennymi, ze względu na unoszące się ciepło i parę.
25. Przewód zasilający nie może być układany ponad urządzeniem, a także nie powinien dotykać lub leżeć w pobliżu gorących powierzchni. Nie ustawiać urządzenia pod gniazdem elektrycznym.
26. Należy oczyścić urządzenie po każdorazowym użyciu
27. Nie należy używać urządzenia mokrymi rękoma
28. Powierzchni grilla nie należy dotykać żadnymi ostro zakończonymi przedmiotami (np. nożem)
29. Nie wolno przykrywać płyty grzewczej folią aluminiową itp., gdyż może to spowodować nagromadzenie się ciepła i uszkodzić plastikowe części oraz powłokę
30. Nie kłaść przyborów kuchennych na płytach grzejnych w trakcie użytkowania. Grill należy otwierać za pomocą ręczki lub uchwytu w zależności do modelu
31. Nie stosować plastikowych przyborów kuchennych przy obsłudze grilla, mogą one ulec stopieniu

OPIS URZĄDZENIA

1. Uchwyt pokrywy
2. Wskaźnik zasilania
3. Wskaźnik gotowości
4. Kanał usuwania tłuszczu
5. Pojemnik na tłuszcz

6. Pokrętło regulacji temperatury MIN/MAX

Usunąć opakowanie oraz wszelkie naklejki i akcesoria, które są na zewnątrz oraz wewnątrz urządzenia - pomiędzy płytami grzewczymi

INSTRUKCJA UŻYCIA

1. Upewnij się, że obie płyty grzewcze są czyste. W razie potrzeby wytrzyj grill wilgotną szmatką.
2. Umieść grill na suchej, płaskiej powierzchni i podłącz do gniazdka z uziemieniem. Włącz się wskaźnik zasilania i gotowości (3) (4).
- UWAGA: Przy pierwszym włączeniu grill może wytwarzać niewielką ilość dymu spowodowaną nagraniem niektórych części. To normalne. Sugeracja: pozostaw grill włączony na kilka minut, aby pozbyć się fabrycznego zapachu.**
3. Odczekaj około 10 minut. Po tym czasie urządzenie powinno osiągnąć wymaganą temperaturę - wskaźnik gotowości zgaśnie (3).
4. Umieść pojemnik (5) pod kanałem do usuwania tłuszczu (4).
5. Całkowicie otwórz pokrywę, chwytając za uchwyt (1) i równomiernie rozłóż potrawę na powierzchni płyty grzewczej.
6. Chwyć uchwyt pokrywy (1) grilla i zamknij go.
7. Czas grillowania zajmuje kilka minut i zależy od jedzenia używanego do grillowania oraz stopnia ustawienia temperatury (6)
8. Podczas grillowania wskaźnik gotowości (3) będzie się włączał i wyłączał - termostat utrzymuje odpowiednią temperaturę płyt grzewczych.
9. Otwórz górną pokrywę i usuń potrawę z grilla za pomocą plastikowej łopatką. **OSTROŻNIE:** Nie używaj metalowych naczyń ani ostrych narzędzi kuchennych; mogą uszkodzić płyty grzewcze.
10. Przed włożeniem kolejnej partii potraw, które mają być grillowane, zamknij pokrywę, tak aby płyty grzewcze osiągnęły odpowiednią temperaturę. Gdy wskaźnik gotowości (3) zgaśnie, grill jest gotowy do użycia.
11. Po zakończeniu odłącz grill od źródła zasilania i pozwól mu ostygnąć.

Funkcja grilla stołowego

Umieść grill na czystszej, płaskiej powierzchni. Grill można ustawić na płasko.

1. W tym celu należy otworzyć grill pod kątem 90 stopni.
2. Podnieść za uchwyt maksymalnie do góry i rozłożyć grill do kąta 180 stopni (Im3).
3. Podstawić pojemnik (5) pod kanał do usuwania tłuszczu (4).

CZYSZCZENIE I KONSERWACJA

1. Przed czyszczeniem grilla upewnij się, że jest chłodny w dotyku i odłączony od źródła zasilania.
 2. Czyścić przy użyciu wilgotnej, a następnie suchej ściereczki (ewentualnie papierowego ręcznika).
 3. Wyczyścić płyty grzewcze za pomocą płynu do czyszczenia piekarnika.
- Po zakończeniu czyszczenia wytrzyj oczyszczone elementy do sucha.
4. Nie zanurzaj w wodzie.

DANE TECHNICZNE: Źródło zasilania: 220-240V ~50/60Hz Moc Nom .: 1800W Moc maks .: 2500W



ELECTRIC KETTLE
MS 1284



SANDWICH MAKER
MS 3032



HAND BLENDER
MS 4624



ELECTRIC OVEN
MS 6021



NUT MAKER
MS 3041



JUICE EXTRACTOR
MS 4126



CERAMIC FAN HEATER
MS 7736



HAIR DRYER
MS 2262



AIR CONDITIONER
MS 7911

mesko



CITRUS JUICER
MS 4010



Milk Frother
MS 4493



BLENDER WITH JAR
MS 4079



MIXER WITH BOWL
MS 4217



KITCHEN SCALE
MS 3165



AIR HUMIDIFIER
MS 7965



MOSQUITO KILLER LAMP
MS 7933



Weather Station
MS 1177



NOSE TRIMMER
MS 2929

mesko



ELECTRIC SHAVER
MS 2926



HEATED PAD
MS 7429



ELECTRIC KETTLE
MS 1288



AIR COOLER
MS 7914



SANDWICH MAKER 3IN1
MS 3045



MEAT MINCER
MS 4805



HAIR DRYER
MS 2250



TRIMMER SET
MS 2931



Egg Boiler
MS 4485

www.meskoeurope.eu