



**Walkify**  
TRAVEL & ACCESSOIRES

## FM **Bluetooth** Transmitter

*Luister op elke autoradio via Bluetooth naar je favoriete muziek*



**ONTDEK ALLE MOGELIJKHEDEN  
IN DIT HANDIGE E-BOOK**





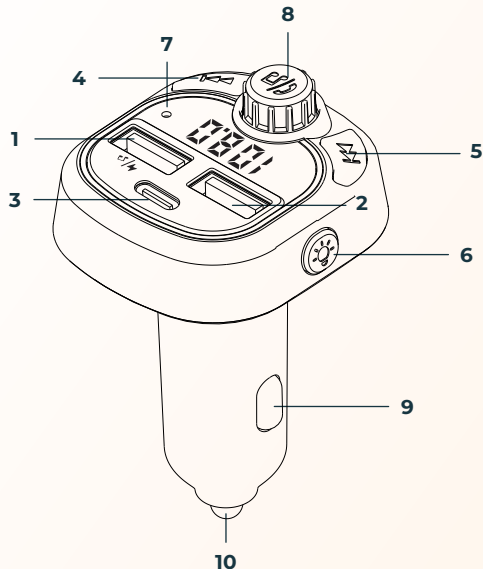
## INTRODUCTIE

De dagen dat je eindeloos loopt te zoeken naar een radiozender waar ze niet alleen oneindig lang spreken, maar ook jouw favoriete muziek afspelen zijn eindelijk geteld. Dankzij de Walkify FM Bluetooth Transmitter creëer je voortaan je eigen radiostation in de auto. Perfect voor vele uren zing- en swingplezier tijdens je roadtrip of gewoon tijdens je rit naar het werk.

Dit is hoe de Walkify FM Bluetooth Transmitter je dagelijks uit de nood zal helpen:

- Je smartphone via Bluetooth verbinden met elke FM autoradio
- Hoge geluidskwaliteit dankzij Bluetooth 5.0
- Oproepen draadloos beantwoorden met de ingebouwde CarKit
- Je smartphone tijdens het luisteren opladen via USB

# DE WALKIFY FM TRANSMITTER



- |                        |                        |
|------------------------|------------------------|
| 1 USB-stick/5W oplader | 6 LED-verlichting      |
| 2 15W USB-A oplader    | 7 Microfoon            |
| 3 15W USB-C oplader    | 8 Play/Pauze/Oproepen  |
| 4 FM+/Volgende nummer  | 9 Negatieve elektrode  |
| 5 FM-/Vorige nummer    | 10 Positieve elektrode |

## *Naar muziek luisteren via de FM Transmitter*

Er zijn 2 manieren om naar muziek te luisteren op je autoradio via de Walkify FM Transmitter

1. Via Bluetooth
2. Via een USB-stick




Om via Bluetooth naar muziek te luisteren op je autoradio verbind je een Bluetooth apparaat, zoals je smartphone, tablet of laptop met de FM Transmitter. Ga daarvoor naar de bluetooth instellingen van je apparaat en zoek naar 'BT-CAR Kit' en verbind.

Steek de USB-stick in de rechter USB poort. De FM transmitter zal automatisch de muziekbestanden op de stick afspelen. Haal de USB-stick uit de transmitter om opnieuw via Bluetooth naar muziek te luisteren.

*Hou er rekening mee dat je bestanden in MP3 of WAV formaat moeten staan om via een USB-stick naar muziek te kunnen luisteren.*

## *De FM Transmitter verbinden met je autoradio*

Om de muziek die wordt afgespeeld via Bluetooth of de USB-stick te kunnen horen op je autoradio, moet je de FM Transmitter op dezelfde frequentie afstemmen als je FM autoradio.

Kies een lege FM frequentie op je autoradio (zorg dat je geen uitzending hoort op de frequentie van je keuze). Om de FM frequentie van de FM Transmitter aan te passen, houd je de knop  minstens 3 seconden ingedrukt tot de frequentie op het LCD schermpje gaat knipperen. Pas de frequentie nu aan met de  en  knop.

**Tip: voor de beste geluidskwaliteit stel je het volume van de Transmitter het best in op niveau 26. Pas daarna alleen het volume van je autoradio aan.**

## *De Transmitter gebruiken als draadloze carkit*

Als je de Transmitter via bluetooth hebt gekoppeld met je smartphone, kan je ook oproepen draadloos beantwoorden met de ingebouwde carkit. Jij hoort anderen via de luidsprekers van je autoradio en zij horen jou via de ingebouwde microfoon.


De  knop doet dienst als multifunctionele knop.

- 1x drukken om een oproep te beantwoorden
- 1x drukken om een gesprek te beëindigen
- Ingedrukt houden om een oproep te weigeren
- 2x drukken om te wisselen van muziekbron (Bluetooth-USB)

*Wist je dat...*

*je ook de GPS instructies van je smartphone door je autoradio hoort als je verbonden bent via Bluetooth? Zo mis je geen enkele afslag!*

***Ik hoor geen muziek van mijn USB-stick***

1. Ga na of de FM Transmitter correct in de sigarettenaansteker zit. De FM-frequentie licht op als de Transmitter voldoende stroom ontvangt.
2. Zorg ervoor dat muziek bestanden in MP3 of WAV formaat staan en niet in een mapje, anders kan de transmitter de muziekbestanden niet aflezen.
3. De FM Transmitter is misschien verbonden met een Bluetooth apparaat. Druk twee keer op de  knop om van invoerbron te veranderen.
4. Ga na of het volume van de FM Transmitter of van je autoradio niet op 0 staat.

***Het geluid van de FM-transmitter klinkt niet zuiver***

1. Zorg ervoor dat je een lege FM frequentie kiest. Een frequentie waarop uitgezonden wordt, zorgt voor interferentie met de Transmitter.
2. Zet het volume van de Transmitter op 26 door te draaien aan de  knop. Pas het volume daarna aan op je smartphone of je autoradio voor een betere afspreekwaliteit.

***Waarschuwing***

1. Plaats het product niet in een (extreem) warme, vochtige of stoffige omgeving.
2. Haal de FM Transmitter uit de sigarettenaansteker wanneer je de auto verlaat.
3. Start de wagen voordat je de FM Transmitter in de sigarettenaansteker plaatst om te verhinderen dat het product beschadigd raakt door te hoge spanning.
4. De FM Transmitter bestaat uit geavanceerde elektronische componenten. Probeer het product in geen geval zelf uit elkaar te halen bij eventuele problemen. Op dat moment vervalt de garantie.





## TECHNISCHE SPECIFICATIES

Spanning	12-24V
USB-C uitgang	5V 3.1A
Dubbele USB-uitgang	5V 3.1A   5V 1A
Muziekformaten	MP3 & WAV
SNR	> 60DB
Vervorming	< 0.1%
Bluetooth versie	5.0
Bluetooth geluidsverwerking	A2DP (Advanced Audio Distribution Mode)
Transmissie afstand	5 meter
Effectieve afstand Bluetooth microfoon	0.5-2 meter
FM frequenties	87.5-108 mHz
FM mode	Stereo digitaal PLL frequentie slot



## GARANTIE

Mocht je kwaliteitsproblemen ondervinden, neem dan binnen een maand na de aankoopdatum contact met ons op om je een nieuw exemplaar op te sturen.

De garantieperiode voor alle producten van Walkify is 12 maanden. De bovengenoemde garantie omvat geen schade veroorzaakt door mensen of verkeerd gebruik.



**Hartelijk bedankt voor je aankoop bij  
Walkify, jouw specialist voor  
reisaccessoires en andere gadgets.**

**We hopen dat je veel plezier zult beleven  
aan je FM Transmitter en dat alle  
autoritten voortaan een feest worden!**

**Neem deze handleiding goed door  
alvorens het product in gebruik te  
nemen.**

**Mocht je nog vragen hebben, neem dan  
gerust met ons op via  
[kilosproducts@outlook.com](mailto:kilosproducts@outlook.com)**

