

# **Dishwasher**

## Instruction Manual

**PARTÿ: Generieke versie**

Lees deze handleiding zorgvuldig door voordat u de vaatwasser in gebruik neemt.  
Bewaar deze handleiding voor toekomstig gebruik.

# INHOUD

01	3	VEILIGHEIDSINFORMATIE
02	8	PRODUCTOVERZICHT
03	9	HET GEBRUIK VAN UW VAATWASSER
	9	Laden van het zout in de ontharder
	11	Tips voor het laden van de mand
04	13	ONDERHOUD EN REINIGING
	13	Externe zorg
	13	Interne zorg
	16	Zorgen Voor De Vaatwasser
05	17	INSTALLATIE INSTRUCTIE
	17	Stroomaansluiting
	18	Watervoorziening En Afvoer
	19	Aansluiting Van Afvoerslangen
	20	Het apparaat positioneren
06	20	Inbouwinstallatie (voor het geïntegreerde model)
	25	TIPS VOOR HET OPLOSSEN VAN PROBLEMEN
	28	Beschikbaarheid van reserveonderdelen
07	29	HET LADEN VAN DE MANDEN



## OPMERKING:

- Door het gedeelte **Tips** voor het oplossen van problemen door te nemen, kunt u enkele veelvoorkomende problemen zelf oplossen.
- Als u de problemen niet zelf kunt oplossen, vraag dan om hulp van een professionele technicus.
- De fabrikant kan, volgens een beleid van voortdurende ontwikkeling en actualisering van het product, wijzigingen aanbrengen zonder voorafgaande kennisgeving.
- Indien verloren of verouderd, kunt u een nieuwe gebruikershandleiding ontvangen van de fabrikant of verantwoordelijke leverancier.

# VEILIGHEIDSINFORMATIE



## WAARSCHUWING

**Volg bij het gebruik van uw vaatwasser de onderstaande voorzorgsmaatregelen:**

- Installatie en reparatie mogen alleen worden uitgevoerd door een gekwalificeerde technicus. Dit apparaat is bedoeld voor gebruik in huishoudelijke en soortgelijke toepassingen zoals: personeelskeukens in winkels, kantoren en andere werkomgevingen; -boerderijen; -door klanten in hotels, motels en andere residentiële omgevingen; -bed & breakfast-achtige omgevingen.
- **Dit apparaat kan worden gebruikt door kinderen vanaf 8 jaar en ouder en door personen met verminderde lichamelijke, zintuiglijke of geestelijke vermogens of gebrek aan ervaring en kennis als ze onder toezicht staan of instructies hebben gekregen over het veilige gebruik van het apparaat en de gevaren begrijpen. .**  
Kinderen mogen niet met het apparaat spelen. Reiniging en gebruikersonderhoud mogen niet zonder toezicht door kinderen worden uitgevoerd. (Voor EN60335-1)
- Dit apparaat is niet bedoeld voor gebruik door personen (inclusief kinderen) met verminderde lichamelijke, zintuiglijke of geestelijke vermogens, of gebrek aan ervaring en kennis, tenzij ze onder toezicht staan of instructies hebben gekregen over het gebruik van het apparaat door een persoon die verantwoordelijk is voor hun veiligheid. **(Voor IEC60335-1)**

- Verpakkingsmateriaal kan gevaarlijk zijn voor kinderen!
- Kinderen moeten onder toezicht staan om ervoor te zorgen dat ze niet met het apparaat spelen.
- Dit apparaat is alleen bedoeld voor huishoudelijk gebruik binnenshuis. Dompel het apparaat, het snoer of de stekker niet onder in water of een andere vloeistof om het risico van elektrische schokken te voorkomen.
- Haal de stekker uit het stopcontact voordat u het apparaat reinigt en met milde zeep .o ennd egrhboruudikt .vGerevborlgueikn ese ene zna dcrhotgee d dooeekk d oiem is h beet v oopcnhietugwd af te vegem.
- Als het netsnoer beschadigd is, moet het worden vervangen door de fabrikant of zijn serviceagent of een vergelijkbaar gekwalificeerd persoon om gevaar te voorkomen.



## Aardingsinstructies

---

- Dit apparaat moet geaard zijn. In het geval van een storing of storing vermindert aarding het risico op een elektrische schok door een pad van de minste weerstand van elektrische stroom te bieden. Dit apparaat is voorzien van een geaarde stekker.
- De stekker moet in een geschikt stopcontact worden gestoken dat is geïnstalleerd en geaard in overeenstemming met alle lokale codes en verordeningen.
- Onjuiste aansluiting van de aardgeleider van de apparatuur kan leiden tot het risico van een elektrische schok.
- Raadpleeg een gekwalificeerde elektricien of servicevertegenwoordiger als twijfelt of het apparaat correct is geaard.

- Wijzig de stekker die bij het apparaat is geleverd niet als deze niet in het stopcontact past.
- Laat een goed stopcontact installeren door een gekwalificeerde elektricien.
- Maak geen misbruik van, ga niet op of sta niet op de deur of het afdruiptrek van de vaatwasser.
- Gebruik uw vaatwasser niet tenzij alle behuizingspanelen goed op hun plaats zitten.
- Open de deur heel voorzichtig als de vaatwasser in werking is, er bestaat een risico dat er water naar buiten spuit.
- Plaats geen zware voorwerpen op en ga niet op de geopende deur staan. Het apparaat kan naar voren kantelen.
  
- Bij het laden van te wassen items: 1) Plaats scherpe items zodat ze de deurafdichting niet kunnen beschadigen; 2) Waarschuwing: Messen en andere gebruiksvoorwerpen met scherpe punten moeten in de mand worden geplaatst met de punten naar beneden gericht of horizontaal geplaatst.
  
- Sommige vaatwasmiddelen zijn sterk alkalisch. Ze kunnen zeer gevaarlijk zijn als ze worden ingeslikt. Vermijd contact met de huid en ogen en houd kinderen uit de buurt van de vaatwasser als de deur open is.
  
- Controleer of er geen wasmiddelresten achterblijven na voltooiing van de wascyclus.
- Was geen plastic artikelen tenzij ze zijn gemarkeerd als "vaatwasmachinebestendig" of iets dergelijks.

- Raadpleeg de aanbevelingen van de fabrikant voor niet-gemarkeerde plastic items die niet zo zijn gemarkeerd.
  - Gebruik alleen was- en glansmiddelen die worden aanbevolen voor gebruik in een automatische vaatwasser.
  - Gebruik nooit zeep, wasmiddel of handwasmiddel in uw vaatwasser.
- 
- De deur mag niet open blijven staan, omdat dit het risico op struikelen kan vergroten.
  - Tijdens de installatie mag de voeding niet overmatig of gevaarlijk worden gebogen of geplet.
  - Knoei niet met bedieningselementen.
  - Het toestel dient met nieuwe slangensets op de hoofdwaterraan te worden aangesloten. Oude sets mogen niet opnieuw worden gebruikt.
- 
- Om energie te besparen, schakelt het apparaat in de stand-bymodus na 15 minuten automatisch uit zonder tussenkomst van de gebruiker.
  - Het maximum aantal af te wassen couverts is 12.
- 
- De maximaal toegestane inlaatwaterdruk is 1MPa.
  - De minimaal toegestane inlaatwaterdruk is 0,04 MPa.

## Beschikbaarheid

---

- Ga naar een recyclingcentrum om de verpakking en het apparaat weg te gooien. Knip daarom de voedingskabel door en maak de deursluiser onbruikbaar.

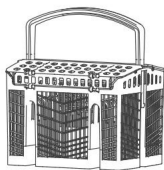
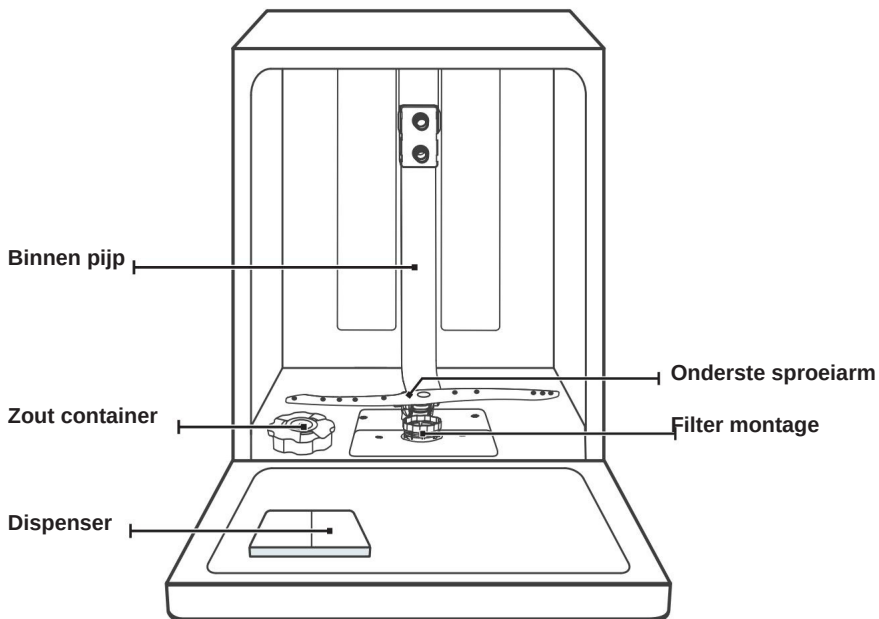


- Kartonnen verpakkingen zijn gemaakt van gerecycled papier en moeten voor recycling bij het oud papier worden ingezameld.
- Door ervoor te zorgen dat dit product op de juiste manier wordt verwijderd, helpt umogelijke negatieve gevolgen voor het milieu en de menselijke gezondheid te voorkomen, die anders zouden kunnen worden veroorzaakt door onjuiste afvalverwerking van dit product.
- Voor meer informatie over het recyclen van dit product kunt u contact opnemen met uw plaatselijke stadskantoor en uw afvalophaaldienst.
- **VERWIJDERING: Gooi dit product niet weg als ongesorteerd gemeentelijk afval. Aparte inzameling van dergelijk afval voor speciale behandeling is noodzakelijk.**

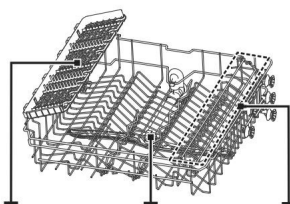
# PRODUCTOVERZICHT

## **BELANGRIJK:**

lees voor het eerste gebruik alle gebruiksaanwijzingen om de beste prestaties uit uw vaatwasser te halen.



**Bestek mand**



**Bestekrek Bovenste sproeiarm Kopjesrek**

**Bovenste mand**



**Onderste mand**



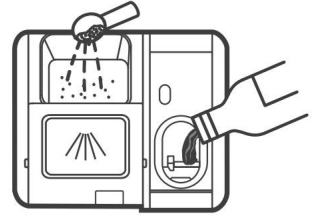
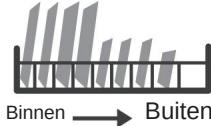
## **OPMERKING:**

Afbeeldingen zijn alleen ter referentie, verschillende modellen kunnen verschillen.



# HET GEBRUIK VAN UW VAATWASSER

Voordat u uw vaatwasser gebruikt:



1. Stel de waterontharder in
2. Het zout in de ontharder doen
3. Het mandje vullen
4. Vul het **wasmiddeldoseerbakje**



Controleer sectie 1 "Waterontharder" van DEEL ȳ: Speciale versie, Controleer sectie 1 "Waterontharder" van DEEL ȳ: Speciale versie, als u de waterontharder moet instellen. Als u de waterontharder moet instellen.

## Laden van het zout in de ontharder



### OPMERKING:

Als uw model geen waterontharder heeft, kunt u dit gedeelte overslaan.

Gebruik altijd zout dat bedoeld is voor gebruik in de vaatwasser.

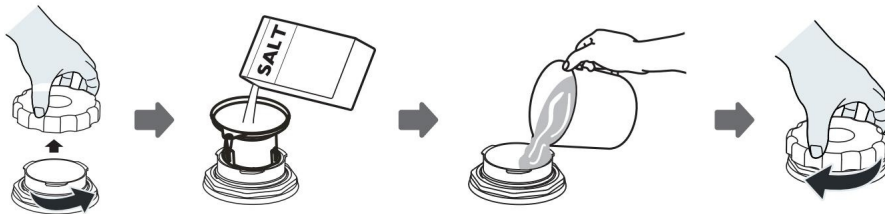
Het zoutreservoir bevindt zich onder de onderste korf en moet zo worden gevuld als uitgelegd in het volgende:



### WAARSCHUWING

- **Gebruik alleen zout dat speciaal is ontworpen voor gebruik in vaatwassers!**  
Elk ander type zout dat niet specifiek is ontworpen voor gebruik in de vaatwasser, met name keuzenzout, beschadigt de waterontharder. In geval van schade veroorzaakt door het gebruik van ongeschikt zout geeft de fabrikant geen enkele garantie en is evenmin aansprakelijk voor eventuele schade.
- **Vul alleen met zout voordat u een cyclus uitvoert.**  
Dit voorkomt dat eventueel gemorste korreltjes zout of zout water gedurende enige tijd op de bodem van de machine achterblijven, wat corrosie kan veroorzaken.

Volg onderstaande stappen om vaatwazout toe te voegen:



1. Verwijder de onderkorf en draai de dop van het reservoir los.
2. Plaats het uiteinde van de trechter (indien meegeleverd) in het gat en giet er ongeveer 1,5 kg vaatwasser zout.
3. Vul het zoutreservoir tot de maximale lijn met water. Dit is normaal voor een kleine hoeveelheid hoeveelheid water die uit het zoutreservoir moet komen.
4. **Draai** na het vullen van de container de dop weer stevig vast.
5. Het zoutwaarschuingslampje gaat **uit** nadat het zoutreservoir met zout is gevuld.
6. Onmiddellijk nadat u het zout in het zoutreservoir hebt gedaan, moet een afwasprogramma worden gestart (wij raden u aan een kort programma te gebruiken). Anders kunnen het filtersysteem, de pomp of andere belangrijke onderdelen van de machine beschadigd raken door zout water. Dit valt buiten de garantie.



#### OPMERKING:

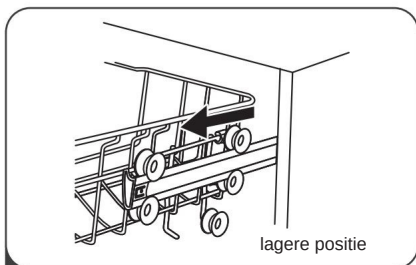
- Het zoutreservoir mag pas worden bijgevoerd als het zoutwaarschuingslampje ( ) op het bedieningspaneel gaat branden. Afhankelijk van hoe goed het zout oplost, kan het zoutwaarschuingslampje nog steeds branden, ook al is het zoutreservoir gevuld.  
Als er geen zoutwaarschuingslampje op het bedieningspaneel brandt (voor sommige modellen), kunt u aan de hand van de cycli die de vaatwasser heeft uitgevoerd, inschatten wanneer het zout in de ontharder moet worden bijgevoerd.
- Als er zout is gemorst, voer dan een week- of snelprogramma uit om het te verwijderen.

## Tips voor het **laden** van de mand

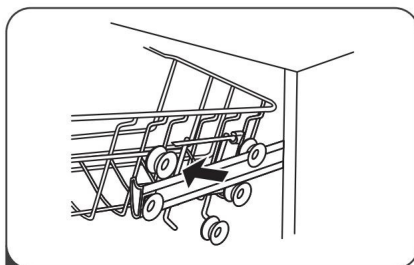
### De bovenkorf aanpassen Type 1:

De hoogte van de bovenkorf kan eenvoudig worden aangepast om hoger serviesgoed in de boven- of onderkorf te plaatsen.

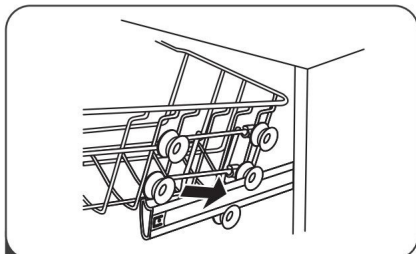
Volg deze stappen om de hoogte van het bovenste rek aan te passen:



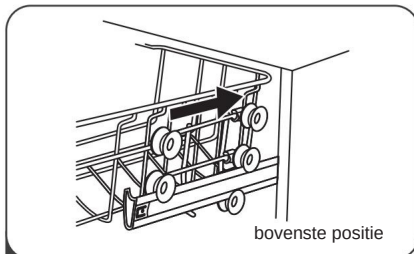
1 Trek de bovenste korf eruit.



2 Verwijder de bovenste korf.

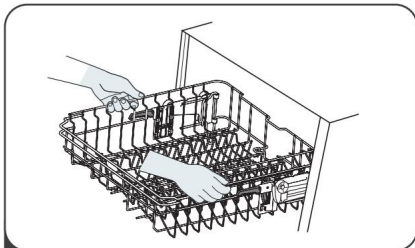


3 Bevestig de bovenste mand weer aan de bovenste of lagere rollen.

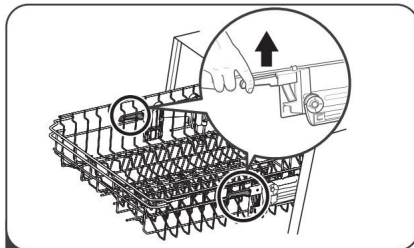


4 Duw de bovenste korf naar binnen.

## Soort 2:



1 Om de bovenste mand, gewoon optillen de bovenste korf in het midden van elke kant omhoog te brengen totdat de korf vastklikt plaats in de bovenste positie. Het is niet nodig om de verstelhendel op te tillen.



2 Om de onderste korf te laten zakken, til de hendels aan beide zijden af om de korf los te maken en naar beneden te laten zakken in de lagere positie.

### Kopjesplateaus naar achteren klappen Om

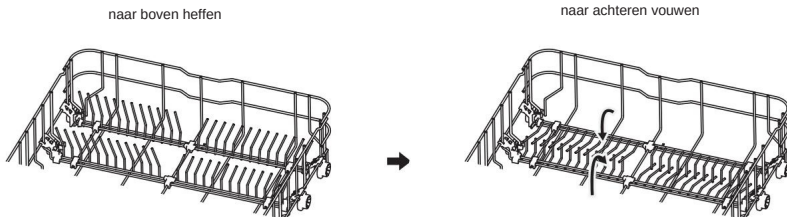
ruimte te maken voor hoger serviesgoed in de bovenkorf, tilt u het kopjesrek omhoog. Je kunt de hoge glazen er dan tegenaan leunen.



### Inklappen van de rekschappen De spikes van

de onderkorf worden gebruikt voor het vasthouden van borden en een schaal.

Ze kunnen worden neergelaten om meer ruimte te maken voor grote voorwerpen.



# ONDERHOUD EN REINIGING

## Externe zorg

### De deur en de deurafdichting

Reinig de deurafdichtingen regelmatig met een zachte, vochtige doek om etensresten te verwijderen.

Tijdens het vullen van de vaatwasser kunnen etens- en drankresten op de zijanten van de vaatwasserdeur druppelen. Deze oppervlakken bevinden zich buiten de spoelruimte en zijn dat niet toegankelijk via water uit de sproeiarmen. Eventuele afzettingen moeten worden weggeveegd voordat de deur wordt gesloten.

### Het bedieningspaneel

Als reiniging nodig is, mag het bedieningspaneel alleen met een zachte, vochtige doek worden afgeveegd.



#### WAARSCHUWING

- Gebruik geen reinigingsspray om te voorkomen dat er water in het deurslot en de elektrische componenten binnendringt.
- Gebruik nooit schuurmiddelen of schuursponsjes op de buitenoppervlakken, omdat deze de afwerking kunnen bekrassen. Sommige papieren handdoeken kunnen ook krassen of sporen achterlaten op het oppervlak.

## Interne zorg

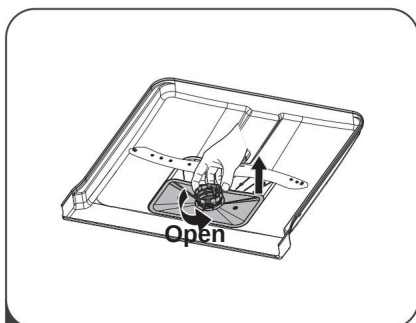
### Filtersysteem

Het filtersysteem in de bodem van de spoelkast houdt grof vuil van de wascyclus tegen, inclusief vreemde voorwerpen zoals tandenstokers of scherven. Het verzamelde grove vuil kan ervoor zorgen dat de filters verstopt raken. Controleer regelmatig de staat van de filters, verwijder zorgvuldig vreemde voorwerpen en reinig de onderdelen van het filtersysteem indien nodig met water. Volg de onderstaande stappen om het filter schoon te maken.

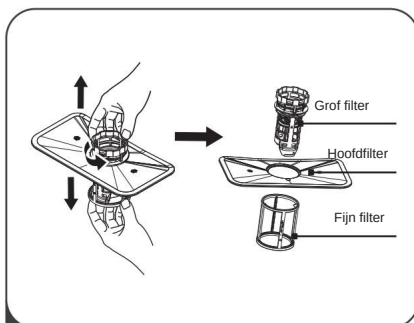


#### OPMERKING:

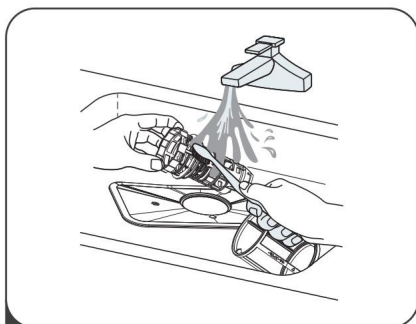
Afbeeldingen zijn alleen ter referentie, verschillende modellen van het filtersysteem en sproeiarmen kunnen verschillen.



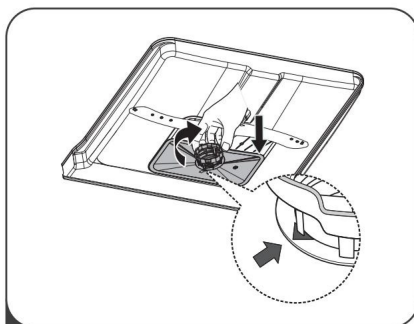
- 1 Houd het grove filter vast en draai het linksom om het filter te ontgrendelen. Til het filter naar boven en uit de vaatwasser.



- 2 Het fijnfilter kan van de onderkant van het filtersamenstel worden getrokken. Het grove filter kan worden verwijderd uit het hoofdfilter door voorzichtig in de lipjes aan de bovenkant te knijpen en het weg te trekken.



- 3 Grotere etensresten kunnen zijn gereinigd door het filter onder stromend water af te spoelen. Gebruik voor een grondigere reiniging een zachte reinigingsborstel.



- 4 Zet de filters in omgekeerde volgorde weer in elkaar volgorde van demontage, plaats het filterinzetstuk terug en draai met de klok mee naar de sluitpijl.

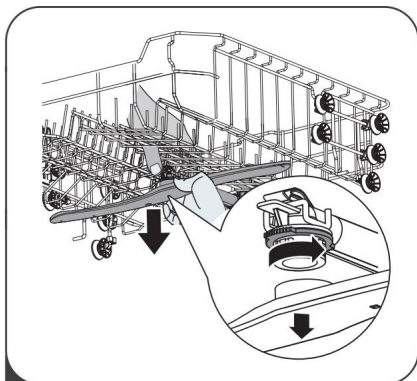
**⚠ WAARSCHUWING**

- Draai de filters niet te vast. Zet de filters goed op volgorde terug, anders kan er grof vuil in het systeem terechtkomen en een verstopping veroorzaken.
- Gebruik de vaatwasser nooit zonder geplaatste filters. Onjuiste vervanging van het filter kan het prestatieniveau van het apparaat verminderen en servies en bestek beschadigen.

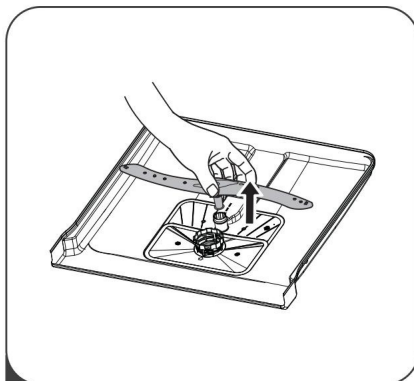
## Sproeiarmen Het is

noodzakelijk om de sproeiarmen regelmatig schoon te maken, omdat chemicaliën in hard water de sproeiers en lagere van de sproeiarmen zullen verstopen.

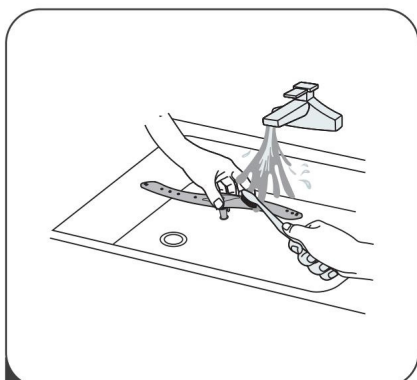
Volg onderstaande instructies om de sproeiarmen schoon te maken:



- 1** Om de bovenste sproeiarm te verwijderen, houd de moer in het midden stil en draai de sproeiarm tegen de klok in om hem te verwijderen.



- 2** Om de onderste sproeiarm te verwijderen, trekt u de sproeiarm omhoog.



- 3** Was de armen in een sopje en warm water en gebruik een zachte borstel om schoon te maken de jets.

# Zorgen Voor De Vaatwasser

---

## Vorstbescherming Neem

in de winter maatregelen om de vaatwasser tegen vorst te beschermen. Ga na elke wascyclus als volgt te werk: **1.** Schakel de stroom naar de vaatwasser uit bij de voedingsbron.

2. Draai de watertoevoer dicht en ontkoppel de watertoevoerleiding van de waterklep.
3. Tap het water af uit de toevoerleiding en de waterklep. (Gebruik een pan om het water op te vangen)
4. Sluit de watertoevoerleiding weer aan op de waterklep.
5. Verwijder het filter op de bodem van het bad en gebruik een spons om het water op te nemen de sump.

## Na elke wasbeurt Sluit na

elke wasbeurt de watertoevoer naar het apparaat af en laat de deur **een tijdje op een** kier staan, zodat er geen vocht en geurtjes in het apparaat worden opgesloten.

## Haal de stekker uit het

stopcontact Haal voor reiniging of onderhoud altijd de stekker uit het stopcontact.

## Geen oplosmiddelen of schurende schoonmaakmiddelen

Gebruik geen oplosmiddelen of schurende schoonmaakmiddelen om de buitenkant en de rubberen onderdelen van de vaatwasser schoon te maken. Gebruik alleen een doek met warm zeepsop.

Om vlekken of vlekken van het oppervlak van de binnenkant te verwijderen, gebruikt u een doek die is bevochtigd met water en een beetje azijn, of een schoonmaakmiddel dat speciaal is gemaakt voor vaatwassers.

## Wanneer u het apparaat **langere tijd** niet gebruikt Het is

aan te raden om een wasprogramma te draaien met een lege vaatwasser en vervolgens de stekker uit het stopcontact te halen, de watertoevoer dicht te draaien en de deur van het apparaat op een kier te laten staan. Hierdoor gaan de deurafdichtingen langer mee en wordt de vorming van geurtjes in het apparaat voorkomen.

## Het apparaat verplaatsen Als het

apparaat verplaatst moet worden, probeer het dan in verticale positie te houden. Als het echt nodig is, kan hij op zijn rug worden geplaatst.

## Zegels

Een van de factoren die geurvorming in de vaatwasser veroorzaken, zijn etensresten gevangen in de zegels. Periodiek reinigen met een vochtige spons voorkomt dit.



# INSTALLATIE INSTRUCTIE

## WAARSCHUWING



### **Gevaar voor elektrische**

**schokken** Sluit de stroom af voordat u de vaatwasser installeert.

Als u dit niet doet, kan dit de dood of een elektrische schok tot gevolg hebben.

 **Let op De**

installatie van de leidingen en elektrische apparatuur moet worden gedaan door professionals.

## Over stroomaansluiting

## WAARSCHUWING

Voor persoonlijke

- veiligheid: Gebruik geen verlengsnoer of adapterstekker bij dit apparaat.
- Knip of verwijder in geen geval de aarding van het netsnoer.

**Elektrische vereisten** Kijk op het

typeplaatje om de nominale spanning te kennen en sluit de vaatwasser aan op de juiste voeding. Gebruik de vereiste zekering 10A/13A/16A, vertraagde zekering of stroomonderbreker aanbevolen en zorg voor een apart circuit dat alleen voor dit apparaat bestemd is.

**Elektrische aansluiting** Zorg

ervoor dat het voltage en de frequentie van de voeding overeenkomen met die op het typeplaatje. Steek de stekker alleen in een stopcontact dat goed geaard is. Als het stopcontact waarop het apparaat moet worden aangesloten niet geschikt is voor de stekker, vervangt u het stopcontact in plaats van adapters of iets dergelijks te gebruiken, aangezien deze oververhitting en brandwonden kunnen veroorzaken.

**Zorg voor gebruik voor een goede aarding**



# Watervoorziening En Afvoer

## Koud water aansluiting

Sluit de toevoerslang voor koud water aan op een 3/4 (inch) schroefdraadaansluiting en zorg ervoor dat deze goed vastzit.

Als de waterleidingen nieuw zijn of langere tijd niet zijn gebruikt, laat dan het water lopen om er zeker van te zijn dat het water helder is. Deze voorzorgsmaatregel is nodig om het risico van de

watertoevoer verstopt raken en het apparaat beschadigen.



gewone toevoerslang



veiligheidstoevoerslang

## Over de veiligheidstoevoerslang De

veiligheidstoevoerslang bestaat uit de dubbele wanden. Het systeem garandeert zijn tussenkomst door de waterstroom te blokkeren in geval van breuk van de toevoerslang en wanneer de luchtruimte tussen de toevoerslang zelf en de buitenste ribbelslang vol water staat.



### WAARSCHUWING

Een slang die eraan vastzit, kan barsten als deze op hetzelfde water **als een kraan** is geïnstalleerd lijn als de vaatwasser. Als uw gootsteen er een heeft, wordt aanbevolen de slang los te koppelen en het gat te dichten.

## De veiligheidstoevoerslang aansluiten

1. Trek **de** veiligheidstoevoerslangen uit het opbergvak aan achterkant vaatwasser.

2.

**Draai** de schroeven van de veiligheidstoevoerslang aan de kraan met schroefdraad 3/4inch. **vast** 3. **Draai** **h**ie **t** water volledig open voordat u de vaatwasser start.

## Hoe de veiligheidstoevoerslang los te koppelen

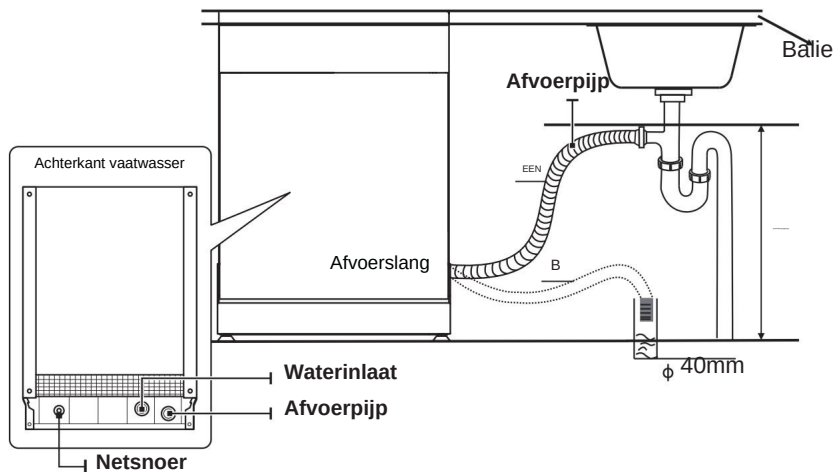
1. Draai het water dicht.

2. Schroef de veiligheidstoevoerslang los van de kraan.

# Aansluiting Van Afvoerslangen

Steek de afvoerslang in een afvoerbuï met een minimale diameter van 4 cm, of laat hem in de gootsteen lopen, zorg ervoor dat hij niet buigt of krimpt. De hoogte van de afvoerleiding moet kleiner zijn dan 1000 mm. Het vrije uiteinde van de slang mag niet in water worden ondergedompeld om terugstromen ervan te voorkomen.

 Maak de afvoerslang stevig vast in positie A of positie B



**Overtollig water uit slangen afvoeren** Als de aansluiting op de afvoerleiding

hoger dan 1000 mm is geplaatst, kan er overtollig water in de afvoerslang achterblijven. Het zal nodig zijn om overtollig water uit de slang af te voeren in een kom of een geschikte bak die buiten en lager dan de gootsteen wordt gehouden.

**Waterafvoer** Sluit de

waterafvoerslang aan. De afvoerslang moet correct worden aangesloten om waterlekage te voorkomen. Zorg ervoor dat de waterafvoerslang niet geknikt of platgedrukt wordt.

**Verlengslang** Als u een

verlenging van de afvoerslang nodig heeft, zorg er dan voor dat u een vergelijkbare afvoerslang gebruikt. Het mag niet langer zijn dan 4 meter, anders kan het reinigende effect van de vaatwasser worden verminderd.

## Sifon aansluiting

De afvoeraansluiting moet zich op een hoogte van minder dan 1000 mm (maximaal) vanaf de onderkant van de vaatwasser bevinden.

## Het apparaat positioneren

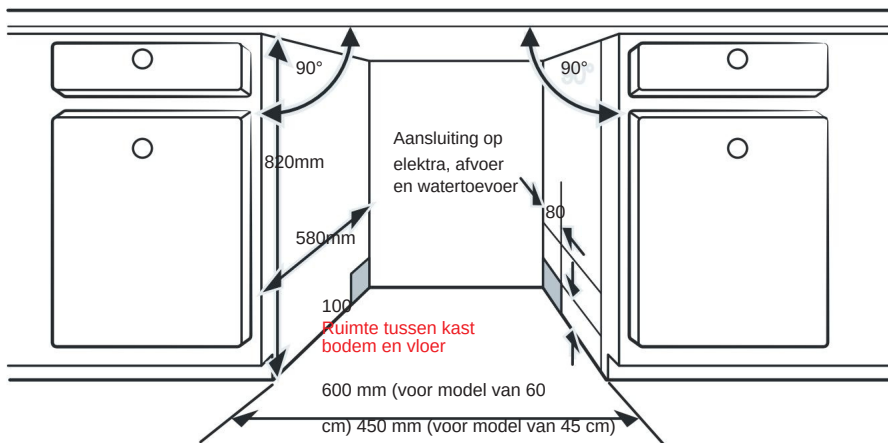
Plaats het apparaat op de gewenste plek. De achterkant moet tegen de muur erachter rusten en de zijanten langs de aangrenzende kasten of muren. De vaatwasser is uitgerust met watertoevoer- en afvoerslangen die zowel links als rechts kunnen worden geplaatst om een correcte installatie te vergemakkelijken.

## Inbouwinstallatie (voor het geïntegreerde model)

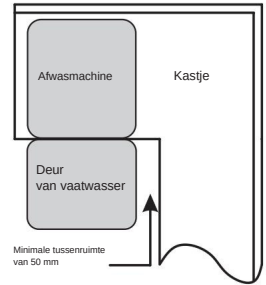
**Stap 1. De beste locatie voor de vaatwasser kiezen** De installatiepositie van de vaatwasser moet zich in de busutrotvpcaonn tdaec tbbesvtainadnedne toevoer- en afvoerslang en het

Afbeeldingen van kastafmetingen en installatiepositie van de vaatwasser.

1. Minder dan 5 mm tussen de bovenkant van de vaatwasser en de kast en de buitendeur uitgelijnd met de kast.



2. Als de vaatwasser in de hoek v an de kast is **geïnstalleerd**, er moet wat ruimte zijn als de deur wordt geopend.



**OPMERKING:** Afhankelijk van waar uw stopcontact is, moet umogelijk een gat maken in de tegenoverliggende kant van de kast.

## Stap 2. Afmetingen en installatie van het esthetische paneel

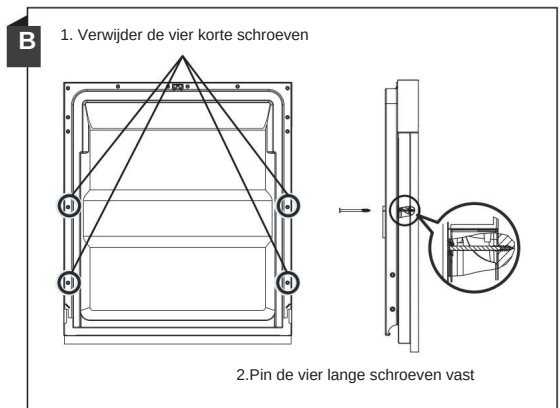
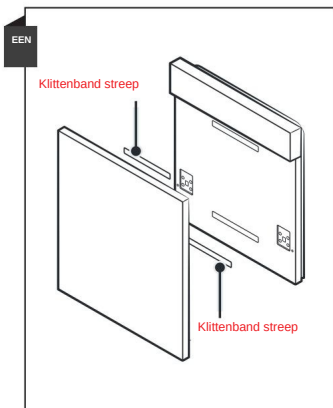


Volg de specifieke montage-instructie voor het bevestigen van het esthetische deurpaneel.

### Half integraal model **Scheid**

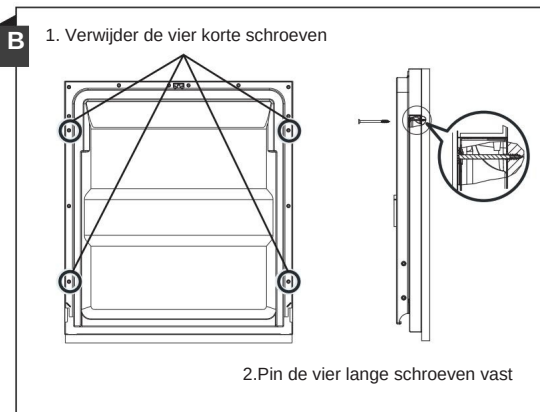
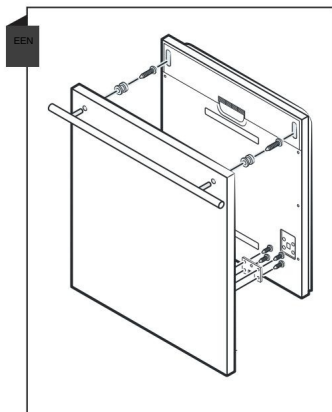
klittenband A en klittenband B en bevestig klittenband A aan de binnenzijde van het esthetische paneel. Bevestig de vilten klittenbandstrook B op de buitendeur van de vaatwasser (zie afbeelding A).

Bevestig het paneel na plaatsing van het paneel aan de buitendeur met schroeven en bouten (zie figuur B).



### Volledig geïntegreerd model

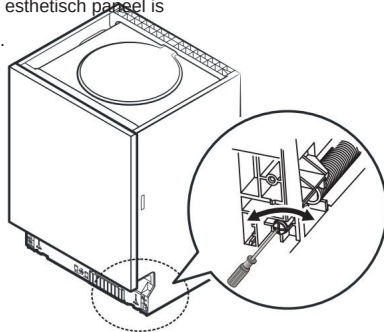
Monteer de haak op het esthetische paneel en steek de haak in de gleuf van de buitendeur van de vaatwasser (zie afbeelding A). Bevestig het paneel na plaatsing van het paneel aan de buitendeur met schroeven en bouten (zie afbeelding B).



**Stap 3. Spanningsafstelling van de deurveer 1.** De deurveren zijn in de fabriek afgesteld op de juiste spanning voor de buitendeur. Als er een esthetisch paneel is geïnstalleerd, moet u de spanning van de deurveer aanpassen.

Draai de stelschroef om de regelaar aan te drijven om de staalkabel te spannen of te ontspannen.

2. De spanning van de deurveer is correct wanneer de deur blijft horizontaal in de volledig geopende positie, maar sluit met een lichte vingerbeweging.



## Stap 4. Installatiestappen voor de vaatwasser

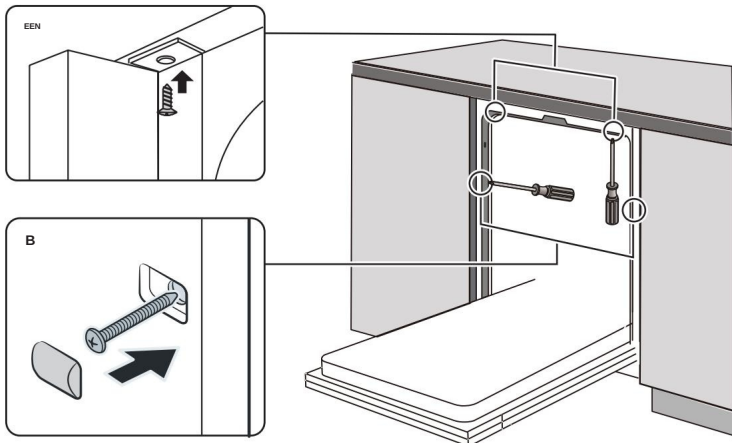


Raadpleeg de specifieke installatiestappen in de installatie Raadpleeg de specifieke installatiestappen in de installatietekeningen.

1. Bevestig de condensstrip onder het werkblad van de kast. Zorg ervoor dat de condensstrook ligt gelijk met de rand van het werkoppervlak. (Stap 2)
2. Sluit de toevoerslang aan op de koudwatertoevoer.
3. Sluit de afvoerslang aan.
4. Sluit het netsnoer aan.
5. Plaats de vaatwasser in de kast.
6. Zet de vaatwasser waterpas. De achterste voet kan worden versteld vanaf de voorkant van de

vaatwasser door aan de Philips-schroef in het midden van de onderkant van de vaatwasser te draaien. Gebruik een Philips- schroevendraaier. i tOum dede v o vorosrtset epopotojtjse s to atdf a tet dsete vlleana,t wgo

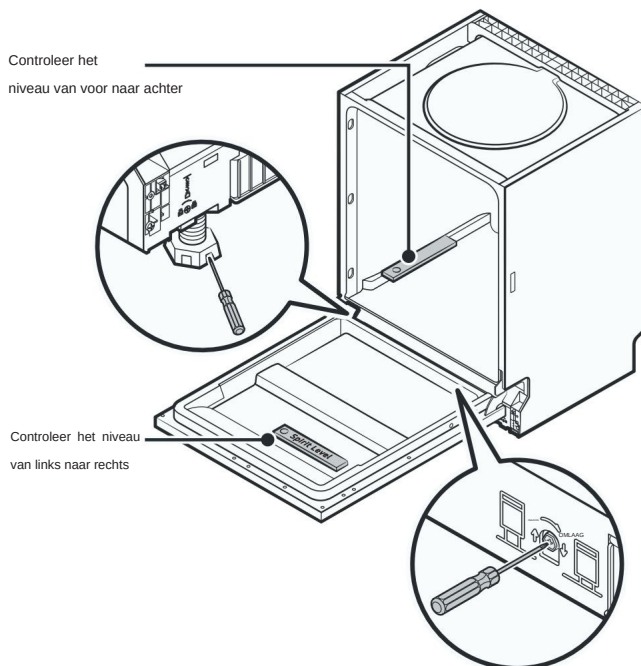
7. Monteer de meubeldeur op de buitendeur van de vaatwasser. (Stap 7 tot Stap 10)
  8. Pas de spanning van de deurveren aan door met een Philips-schroevendraaier met de klok mee te draaien om de linker en rechter deurveren aan te spannen. Als u dit niet doet, kan uw vaatwasser beschadigd raken. (Stap 11)
9. De vaatwasser moet vastgezet worden. Er zijn twee manieren om dit te doen:
  - A. Normaal werkoppervlak: Plaats de installatiehaak in de gleuf van het zijvlak en bevestig het aan het werkoppervlak met de schroeven.
  - B. Marmeren of granieten werkblad: Bevestig de zijkant met schroeven.



## Stap 5. De vaatwasser waterpas zetten De

vaatwasser moet waterpas staan voor een goede werking van het afdruiptrek en wasprestaties.

1. Plaats een waterpas op de deur en het rek in de kuip, zoals afgebeeld, om te controleren of de vaatwasser waterpas staat.
2. Zet de vaatwasser waterpas door de drie stelvoeten **afzonderlijk** te verstellen.
3. Let er bij het waterpas op dat de vaatwasser niet omkantelt.



**LET OP:** De

maximale afstelhoogte van de pootjes is 50 mm.



## TIPS VOOR PROBLEEMOPLOSSING

**Voordat** u belt voor onderhoud Als u de tabellen op de volgende pagina's doorneemt, hoeft u wellicht geen onderhoud te plegen.

Probleem	Mogelijke oorzaken	Wat moeten we doen
Vaatwasser niet begin	Zekering gesprongen of de stroomonderbreking is geactiveerd.	Vervang de zekering of reset de stroomonderbreker. Verwijder alle andere apparaten die hetzelfde circuit delen met de vaatwasser.
	Voeding is niet ingeschakeld.	Zorg ervoor dat de vaatwasser is ingeschakeld ingeschakeld en de deur is goed gesloten. Zorg ervoor dat het netsnoer goed in het stopcontact zit.
	De waterdruk is laag	Controleer of de watertoevoer correct is aangesloten en het water is ingeschakeld.
	Deur van vaatwasser niet goed gesloten.	Zorg ervoor dat u de deur goed sluit en vergrendelt.
Water wordt niet uit de vaatwasser gepompt	Verdraaide of beknelde afvoerslang.	Controleer de afvoerslang.
	Filter verstopt.	Controleer <b>het filtersysteem</b> .
	Aanrecht verstopt.	Controleer de gootsteen om er zeker van te zijn dat deze goed leegloopt. Als het probleem de gootsteen is die niet leegloopt, heb je misschien een loodgieter nodig in plaats van een monteur voor vaatwassers.
<b>Schuim</b> in het bad	Verkeerd wasmiddel.	Gebruik alleen het speciale vaatwasmiddel om schuimvorming te voorkomen. Open in dat geval de vaatwasser en laat het schuim verdampen. Voeg <b>1 liter</b> koudedm w vaatn d toe va atnw  Sluit de deur van de vaatwasser en selecteer een programma. In eerste instantie zal de vaatwasser het water afvoeren. Open de deur nadat het afgieten is voltooid en controleer of het schuim verdwenen is. Herhaal indien nodig.

Probleem	Mogelijke oorzaken	Wat moeten we doen
	Gemorst <b>glanspoelmiddel</b> .	Veeg gemorst <b>glanspoelmiddel</b> altijd direct weg.
Bevekt bad interieur	Er is mogelijk wasmiddel met kleurstof gebruikt.	Zorg ervoor dat het wasmiddel geen kleurstoffen bevat.
Witte folie aan binnenkant oppervlak	Mineralen in hard water.	Gebruik voor het reinigen van de binnenkant <b>een vochtige, vzaocrh atefw daosemk</b> a mcehtin aefsw a esnm dirdadaegl rubberen handschoenen. Gebruik nooit een ander schoonmaakmiddel dan vaatwasmiddel, anders kan er schuim of schuim ontstaan.
Er zijn roest vlekken op bestek	De getroffen artikelen zijn geen corrosie resistent.	Vermijd het wassen van items die niet corrosiebestendig zijn in de vaatwasser.
	Er werd geen programma na uitgevoerd vaatwazout was toegevoegd. Sporen van zout in het wasprogramma terecht is gekomen.	Draai na het toevoegen van zout altijd een wasprogramma zonder serviesgoed. Selecteer de turbofunctie (indien aanwezig) niet na het toevoegen van vaatwazout.
	Het deksel van de zachter zit los.	Controleer of het deksel van de wasverzachter goed vast zit.
Kloppend geluid in de vaatwasser	Een sproeiarm klopt tegen een artikel in een mand	Onderbreek het programma en herschik de items die de sproeiarm belemmeren.
Ratelend geluid in de vaatwasser	Serviesgoed zit los in de afwasmachine.	Onderbreek het programma en herschik het serviesgoed.
Kloppend geluid in de waterleidingen	Dit kan worden veroorzaakt door installatie ter plaatse of door de dwarsdoorsnede van de leidingen.	Dit heeft geen invloed op de vaatwasser functie. Neem bij twijfel contact op met een gekwalificeerde loodgieter.
De vaat is niet schoon	De vaat is niet correct geladen.	Zie DEEL 3 "Vaatwerk bereiden en inladen".
	Het programma was niet krachtig genoeg.	Kies een intensiever programma.

Probleem	Mogelijke oorzaken	Wat moeten we doen
De vaat is niet schoon.	Er is niet genoeg wasmiddel gedoseerd.	Gebruik meer wasmiddel of verander uw wasmiddel.
	Items blokkeren de beweging van de sproeiarmen.	Herschik de items zodat de spray vrij kan draaien.
	De filtercombinatie is niet schoon of is niet goed geplaatst in de bodem van de wasruimte. Hierdoor kunnen de sproeiarmsproeiers verstopt raken.	Reinig en/of plaats het filter correct. Reinig de sproeiarmsproeiers.
Bewolking op glaswerk.	Combinatie van zacht water en te veel wasmiddel.	Gebruik minder wasmiddel als u zacht water heeft en kies een kortere cyclus om het glaswerk af te wassen en schoon te maken.
Er verschijnen witte vlekken op borden en glazen.	In gebieden met hard water kan kalkaanslag ontstaan.	Controleer de instellingen van de waterontharder of de vulstatus van het zoutreservoir.
Zwarte of grijze vlekken op serviesgoed	Aluminium keukengerei tegen de vaat hebben gewreven	Gebruik hiervoor een mild schuurmiddel verwijder die markeringen.
Wasmiddel in dispenser achtergebleven	Vaatjesblok wasmiddeldispenser	De vaat correct opnieuw laden.
De gerechten zijn dat niet drogen	Onjuist laden	Gebruik handschoenen als er resten van afwasmiddel op de vaat zitten om huidirritaties te voorkomen.
	Gerechten worden verwijderd te vroeg	Leeg je vaatwasser niet meteen na het wassen. Open de deur een klein stukje zodat de stoom eruit kan. Haal de vaat eruit tot de binnentemperatuur veilig is om aan te raken. Haal de onderste korf leeg  eerst om te voorkomen dat er water uit de bovenste korf druppelt.

Probleem	Mogelijke oorzaken	Wat moeten we doen
De gerechten zijn dat niet drogen	Er is een verkeerd programma gekozen.	Bij een kort programma is de wastemperatuur lager, waardoor de reinigingsprestaties afnemen. Kies een programma met een lange wastijd.
	Gebruik van bestek met een laagwaardige coating.	Waterafvoer is moeilijker met deze items. Bestek of servies van dit type zijn niet geschikt voor afwas in de vaatwasser.

### WAARSCHUWING

Zelfreparatie of niet-professionele reparatie kan ernstige risico's met zich meebrengen voor de veiligheid van de gebruiker van het apparaat en kan gevolgen hebben voor de garantie.

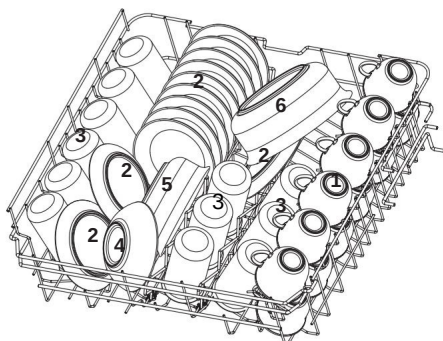
## Beschikbaarheid van reserveonderdelen

- **Zeven jaar na het op de markt brengen van de laatste unit van het model:** Motor, circulatie- en afvoerpomp, verwarmingen en verwarmingselementen, inclusief warmtepompen (afzonderlijk of gebundeld), leidingen en aanverwante apparatuur inclusief alle slangen, kleppen, filters en aquastops, structurele en interieuronderdelen met betrekking tot deurassemblages (afzonderlijk of gebundeld), printplaten, elektronische displays, drukschakelaars, thermostaten en sensoren, software en firmware inclusief resetsoftware.
- **Tien jaar na het op de markt brengen van het laatste exemplaar van het model:** Deurscharnieren en dichtingen, overige dichtingen, sproeiarmen, afvoerfilters, binnenrekken en kunststof randapparatuur zoals manden en deksels.

# HET LADEN VAN DE MANDEN VOLGENS EN50242:

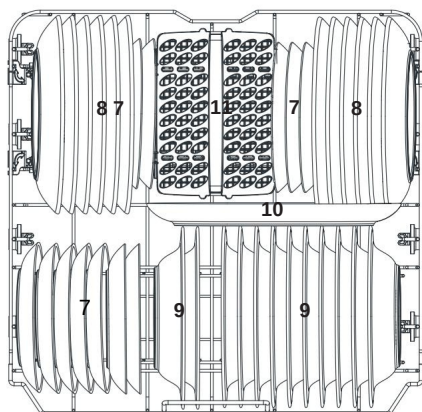
Door de vaatwasser volledig te vullen, bespaart u energie en water.

## 1. Bovenrek:



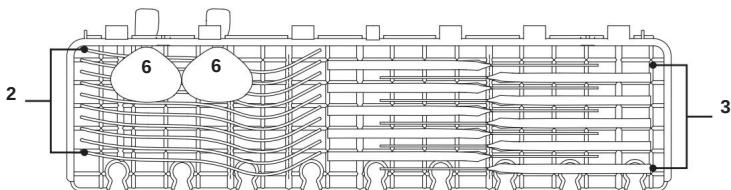
Nummer	Item
1	Bekers
2	Schotels
3	Bril
4	Kleine serveerschaal
5	Middelgrote serveerschaal
6	Grote serveerschaal

## 2. Onderrek:



Nummer	Item
7	Dessertbordjes
8	Dinerborden
9	Soep borden
10	Ovale schaal
11	Bestek mand

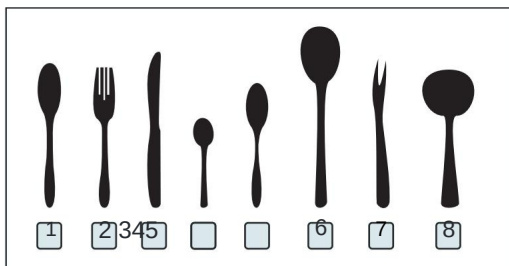
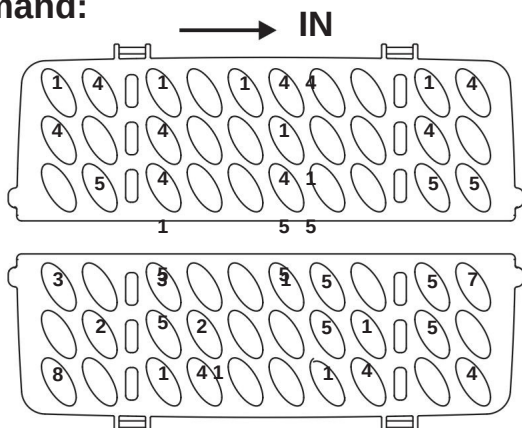
### 3. Bestekrek:



**OPMERKING:**

Plaats de lichte platte waren op de plank. **Het maximale laadgewicht** is 1,5 kg.

### 4. Bestekmand:



Nummer	Item
1	Soep lepels
2	Vorken
3	Messen
4	Theelepels
5	Dessertlepels
6	Opscheplepels
7	Serveervork
8	Jus pollepel

Informatie voor vergelijkbaarheidstesten volgens EN50242

Capaciteit: 12 couverts

Positie van de bovenste korf: onderste positie

Programma: ECO

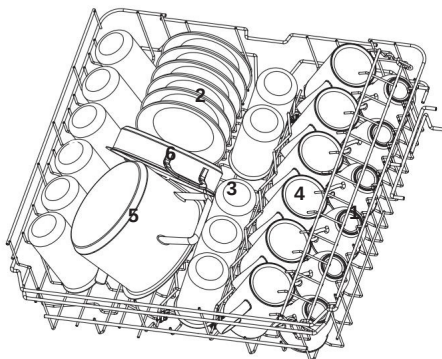
Instelling glansspoelmiddel: Max

Wasverzachter instelling: H3

# HET LADEN VAN DE MANDEN VOLGENS EN60436:

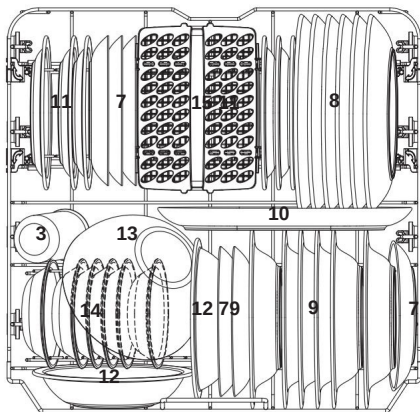
Door de vaatwasser volledig te vullen, bespaart u energie en water.

## 1. Bovenrek:



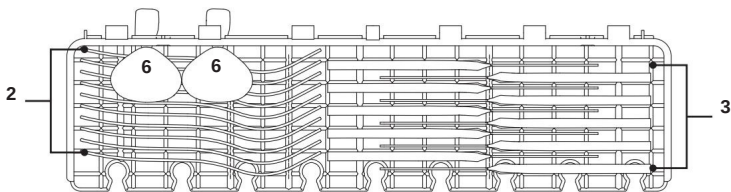
Nummer	Item
1	Bekers
2	Schotels
3	Bril
4	Mokken
5	Klein potje
6	Ovenpot

## 2. Onderrek:



Nummer	Item
7	Dessertbordjes
8	Dinerborden
9	Soep borden
10	Ovale schaal
11	Melamine dessertborden
12	Melamine kommen
13	Glazen kom
14	Dessertkommen
15	Bestek mand

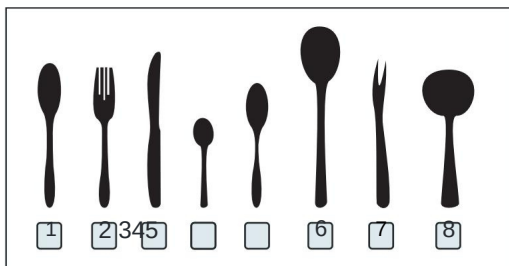
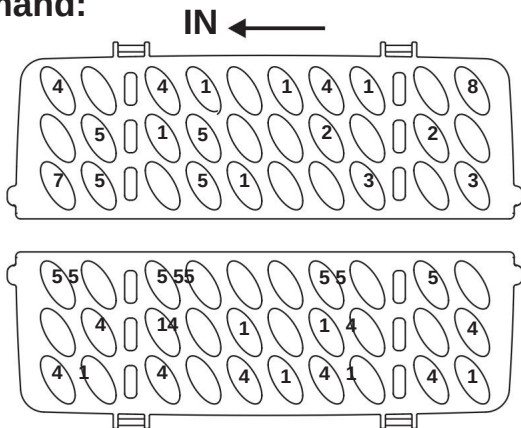
### 3. Bestekrek:



**OPMERKING:**

Plaats de lichte platte waren op de plank. **Het maximale laadgewicht** is 1,5 kg.

### 4. Bestekmand:



Informatie voor vergelijkbaarheidstesten volgens EN60436

Capaciteit: 12 couverts

Positie van de bovenste korf: onderste positie

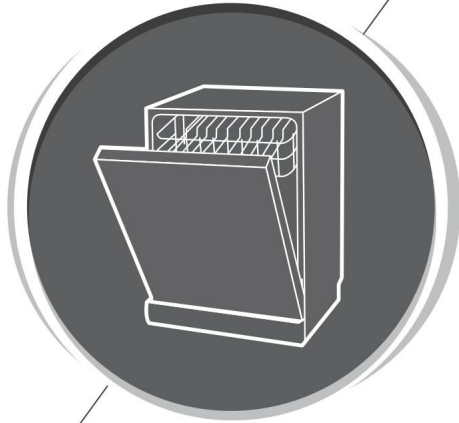
Programma: ECO

Instelling glansspoelmiddel: Max

Wasverzachter instelling: H3

Nummer	Item
1	Soep lepels
2	Vorken
3	Messen
4	Theelepels
5	Dessertlepels
6	Opscheplepels
7	Serveervork
8	Jus pollepel





# Dishwasher

## Instruction Manual

**DEELÿ: Speciale versie**  
**WQP12-7703C**



Lees deze handleiding zorgvuldig door  
voordat u de vaatwasser gebruikt en  
bewaar deze handleiding voor toekomstig gebruik.

# INHOUD

01	4	<b>HET GEBRUIK VAN UW VAATWASSER</b>
	4	Controlepaneel
	6	Waterverzachter
	7	Gerechten Voorbereiden En Laden
	10	Functie van het glansspoelmiddel en wasmiddel
	11	Vullen van het glansspoelmiddelreservoir
	12	Vullen van de wasmiddeldispenser
02	13	<b>PROGRAMMA SELECTIE</b>
	13	Wascyclustabel <b>Energie</b>
	15	<b>besparen Een</b>
	15	<b>programma starten Het</b>
	15	<b>programma</b> wijzigen Halverwege de cyclus
03	16	Vergeten een gerecht toe te voegen?
	17	<b>FOUTCODES</b>
04	18	<b>TECHNISCHE INFORMATIE</b>

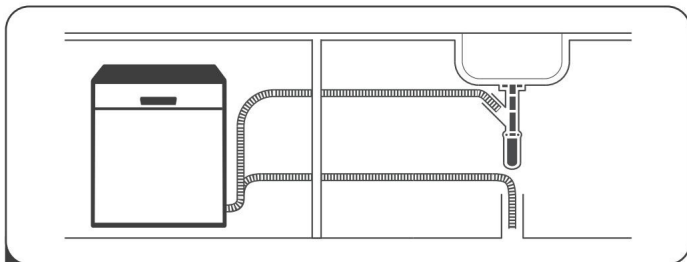


## OPMERKING:

- Als u de problemen niet zelf kunt oplossen, vraag dan om hulp van een professionele technicus.
- De fabrikant kan, volgens een beleid van voortdurende ontwikkeling en actualisering van het product, wijzigingen aanbrengen zonder voorafgaande kennisgeving.
- Indien verloren of verouderd, kunt u een nieuwe gebruikershandleiding ontvangen van de fabrikant of verantwoordelijke leverancier.

## KORTE GEBRUIKERSHANDLEIDING

Lees de overeenkomstige inhoud van de gebruiksaanwijzing voor een gedetailleerde bedieningsmethode.



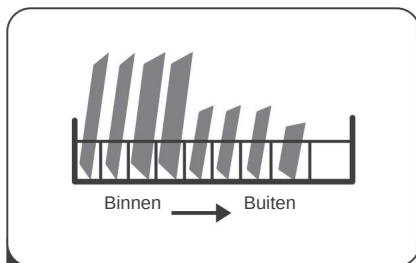
1 Installeer de vaatwasser

(Raadpleeg hoofdstuk 5 "INSTALLATIE-INSTRUCTIE"

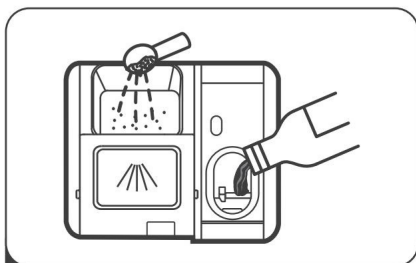
van DEEL ȳ: algemene versie.)



2 Grotere resten van vaat verwijderen.  
Vermijd voorspoelen.



3 Laad de manden.



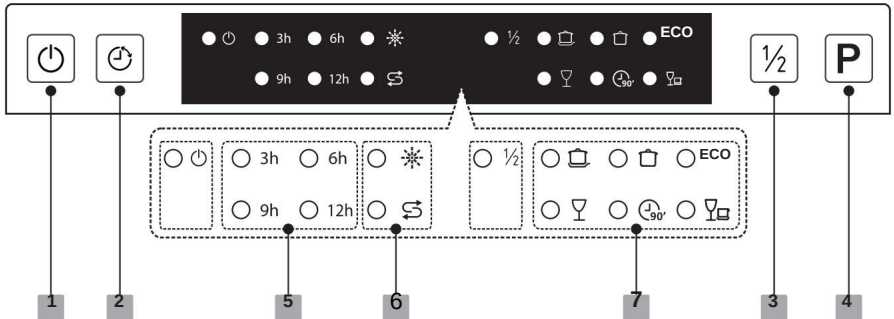
4 Vul de dispenser met afwasmiddel en  
glansspoelmiddel.



5 Kies een geschikt programma en  
start de vaatwasser.

# HET GEBRUIK VAN UW VAATWASSER

## Controlepaneel










## Bediening (knop)

<b>1</b> Stroom	Druk op deze knop om uw vaatwasser aan te zetten.
<b>2</b> Vertraging	Druk op deze knop om de vertragingstijd in te stellen.
<b>3</b> Halve lading	Als u ongeveer of minder dan de helft van de couverts moet afwassen, kunt u deze functie kiezen om energie en water te besparen. (Kan alleen worden gebruikt met Intensive, Universal, ECO Glass en 90 min.),  Wanneer u op deze knop drukt, gaat de overeenkomstige indicator branden.
<b>4</b> Programma	Druk op deze knop om het juiste wasprogramma te selecteren, de <b>programma-</b> indicator gaat branden.

## Weergave

<b>5</b> Vertragingstijd	Om de vertragingstijd weer te geven (3u/6u/9u12u).
--------------------------	--

## Weergave

<p><b>6</b> Waarschuwingsindicator</p>	<p> Glansmiddel Als de indicator " " brandt, betekent dit dat de afwasmachine bijna geen glansspoelmiddel meer bevat en moet worden bijgevuld.</p> <p> Zout Als de indicator " " brandt, betekent dit dat de vaatwasser bijna geen vaatwazout meer bevat en moet worden bijgevuld.</p>
<p><b>7</b> Programma-indicator</p>	<p> Intensief Voor sterk vervuild serviesgoed en normaal vervuilde potten, pannen, schalen etc. Met opgedroogd voedsel Universeel Voor normaal vervuild serviesgoed, zoals potten, borden, glazen en licht vervuilde pannen.</p> <p> ECO ECO Dit is het standaardprogramma, het is geschikt voor het reinigen van normaal vervuild serviesgoed en het is het meest efficiënte programma in termen van gecombineerd energie- en waterverbruik voor dat type serviesgoed.</p> <p> Glas Voor licht vervuild serviesgoed en glas.</p> <p> 90 min Voor normaal vervuilde ladingen die snel gewassen moeten worden.</p> <p> Snel Een kortere wasbeurt voor licht vervuilde was die niet hoeft te worden gedroogd.</p>

# Waterverzachter

De waterontharder moet handmatig worden ingesteld met behulp van de waterhardheidsknop.

De waterontharder is ontworpen om mineralen en zouten uit het water te verwijderen, die de werking van het apparaat nadelig of nadelig zouden beïnvloeden.

Hoe meer mineralen er zijn, hoe harder je water is.

De ontharder moet worden aangepast aan de hardheid van het water in uw omgeving.

Uw plaatselijke waterleidingbedrijf kan u adviseren over de hardheid van het water in uw gebied.

**Zoutverbruik aanpassen** De vaatwasser is zo

ontworpen dat de hoeveelheid zout die wordt verbruikt kan worden aangepast aan de hardheid van het gebruikte water. Dit is bedoeld om het niveau van zoutverbruik te optimaliseren en aan te passen.

Volg onderstaande stappen voor het aanpassen van het zoutverbruik. de deur,

1.

de watersocnthaakredl ehre tte agapapapanaara.raat tinpis;r oO ingpgreansmcehmn aDk kernulok lpba inongmnee rnd

2.

3. Druk op de

logvte aramf-dkenroep onim dede voljgiseten dse tvtoelg soerldeec:t einresnte vllionlg eHn1s- >uHw2 lo->kHal3e- >oHm

4. Druk op de aan/uit-knop om de **instelmodus** te beëindigen

WATERHARDHEID				Niveau waterontharder	Regeneratie vindt plaats bij elke reeks programma's X -1).	Zoutverbruik (gram/ cyclus)
Duitse °dH	Frans °	Brits ° Clarke	mmol/l			
0 - 5	0 - 90	0 - 6	0 - 0,94	H1->Rapid Light helder	Geen regeneratie	0
6 - 11	10 - 207	14 - 21	1.0 - 2.0	H2->90 min Licht helder	10	9
12 - 17	3015	21 - 31	2.1 - 3.0	H3->Snel, 90 min Licht helder	5	12
18 - 22	4022	28 - 41	3.1 - 4.0	H4->Glas Licht helder	3	20
23 - 34	6029	42 - 61	4.1 - 6.0	H5->Rapid, helder glaslicht	2	30
35 - 55	9843 - 69		6.1 - 9.8	H6 -> 90 min, Glas Licht helder	1	60

1°dH=1,25 °Clarke=1,78 °fH=0,178 mmol/l

De fabrieksinstelling : H3

- 1) Elke cyclus met een regeneratieproces verbruikt 2,0 liter extra water, het energieverbruik stijgt met 0,02 kWh en het programma wordt verlengd met 4 minuten.



**Raadpleeg sectie 3 "Het zout in de ontharder doen" van DEEL ȳ: Algemene versie, Als uw vaatwasser geen zout heeft.**



**OPMERKING:**

**Als uw model geen waterontharder heeft, kunt u dit gedeelte overslaan.**

**Waterverzachter**

De hardheid van het water varieert van plaats tot plaats. Als er hard water wordt gebruikt in de vaatwasser, vormt zich aanslag op het serviesgoed en bestek.

Het apparaat is uitgerust met een speciale ontharder die gebruik maakt van een zoutreservoir dat speciaal is ontworpen om kalk en mineralen uit het water te verwijderen.

## Gerechten Voorbereiden En Laden

- Overweeg om gebruiksvoorwerpen te kopen die als vaatwasmachinebestendig zijn aangemerkt.
- Selecteer voor bepaalde artikelen een programma met de laagst mogelijke temperatuur.
- Om beschadigingen te voorkomen, dient u glas en bestek niet direct na afloop van het programma uit de vaatwasser te halen.

### Voor het afwassen van het volgende bestek/servies

#### Zijn niet geschikt

- Bestek met houten, hoornporseleinen of parelmoeren handgrepen
- Artikelen van kunststof die niet hittebestendig zijn
- Ouder bestek met gelijmde delen die niet temperatuurbestendig zijn
- Verlijmd bestek of serviesgoed
- Tinnen of koperen voorwerpen
- Kristalglas
- Stalen voorwerpen onderhevig aan roesten
- Houten schotels
- Artikelen gemaakt van synthetische vezels

#### Zijn beperkt geschikt

- Sommige soorten glazen kunnen dof worden na een groot aantal wasbeurten
- Zilveren en aluminium onderdelen hebben de neiging te verkleuren tijdens het wassen
- Geglazuurde patronen kunnen vervagen als ze vaak in de machine worden gewassen

**Aanbevelingen voor het vullen van de vaatwasser** Schraap grote hoeveelheden voedselresten weg. Laat resten van aangebrand voedsel in pannen zacht worden. Het is niet nodig om de vaat onder stromend water af te spoelen.

Volg deze laadrichtlijnen voor de beste prestaties van de vaatwasser.

**(De kenmerken en het uiterlijk van manden en bestekmanden kunnen per model verschillen.)**

Plaats voorwerpen als volgt in de vaatwasser :

- Items zoals kopjes, glazen, potten, pannen enz. zijn naar boven toe gericht.
- voorwerpen met uitsparingen moeten schuin worden geladen, zodat het water eraf kan lopen.
- Alle gebruiksvoorwerpen zijn veilig gestapeld en kunnen niet omvallen.
- Alle gebruiksvoorwerpen zijn zo geplaatst dat de sproeiarmen vrij kunnen draaien tijdens het wassen.
- Plaats holle voorwerpen zoals kopjes, glazen, pannen etc. met de opening naar beneden gericht zodat er geen water in de bak of een diepe bodem kan blijven staan.
- Borden en bestek mogen niet in elkaar liggen of elkaar bedekken.
- Om beschadigingen te voorkomen mogen brillen elkaar niet raken.
- De bovenkorf is ontworpen voor delicaat en lichter servies, zoals glazen, koffie- en theekopjes.
- Rechtop opgeborgen messen met lange lemmeten vormen een potentieel gevaar!
- Lang en scherp bestek, zoals trancheermessen, moet horizontaal in de bovenkorf worden geplaatst.
- Gelieve uw vaatwasser niet te vol te laden. Dit is belangrijk voor goede resultaten en voor een redelijk energieverbruik.



**OPMERKING:**

Zeer kleine voorwerpen mogen niet in de vaatwasser worden gewassen, omdat ze gemakkelijk uit de mand kunnen vallen.

**De vaat verwijderen** Om te voorkomen dat er water uit de bovenste korf in de onderste korf druppelt, raden wij aan om eerst de onderste korf leeg te maken en daarna de bovenste korf.



**WAARSCHUWING**



**Artikelen zullen hot zijn!** Om beschadigingen te voorkomen, dient u glas en bestek pas na afloop van het programma ongeveer 15 minuten uit de vaatwasser te halen.

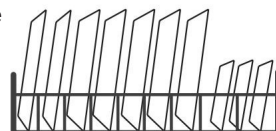


De bovenste korf **vullen** De bovenste korf is ontworpen voor delicaat en lichter servies, zoals glazen, koffie- en theekopjes en -schotels, maar ook borden, kleine kommen en ondiepe pannen (zolang ze niet te vuil zijn). Plaats de borden en kookgerei zo dat ze niet kunnen worden verplaatst door opspattend water.



#### De onderste korf vullen **We raden u aan**

**grote en moeilijk schoon te maken artikelen in de onderste korf te plaatsen:** zoals potten, pannen, deksels, serveerschalen en schalen, zoals weergegeven in de onderstaande afbeelding. Plaats bij voorkeur serveerschalen en deksels aan de zijkant van de rekken om de draaibeweging van de bovenste sproeiarm niet te blokkeren.



De maximale aanbevolen diameter voor borden voor het afwasmiddeloseerbakje is 19 cm, dit om het openen ervan niet te belemmeren.

#### De bestekmand inruimen **Bestek**

**moet apart van elkaar in de daarvoor bestemde posities in de bestekmand worden geplaatst. Vermijd nesten van het bestek om onvoldoende reinigingsprestaties te voorkomen.**

#### **WAARSCHUWING**



Laat geen enkel item door de bodem steken.

Laad scherp keukengerei altijd met de scherpe punt naar beneden!



Laad de manden voor het beste waseffect. Raadpleeg de standaard laadopties in het laatste deel van DEEL ȳ: Algemene versie

# Functie van het glansspoelmiddel en wasmiddel

Het glansspoelmiddel wordt vrijgegeven tijdens de laatste spoeling om te voorkomen dat er waterdruppels op uw vaat ontstaan, die vlekken en strepen kunnen achterlaten. Het verbetert ook het drogen door het water van de vaat te laten **lopen**. Uw vaatwasser is ontworpen om vloeibare glansspoelmiddelen te gebruiken.



## WAARSCHUWING

Gebruik alleen merkglansmiddel voor de vaatwasser. Vul het glansmiddeldoseerbakje nooit met andere stoffen (bijv. vaatwasmiddel, vloeibaar wasmiddel).  
Dit zou het apparaat beschadigen.

### Wanneer moet u het glansmiddeldoseerbakje bijvullen

Hoe vaak het glansmiddeldoseerbakje moet worden bijgevuld, hangt af van hoe vaak de vaat wordt afgewassen en de gebruikte instelling van het glansmiddel.

- De indicator Glansmiddel bijna op ) gaat branden als er meer glansspoelmiddel nodig is.
- Vul het glansmiddeldoseerbakje niet te vol.

### Functie van het afwasmiddel

De chemische ingrediënten waaruit het afwasmiddel bestaat, zijn nodig om al het vuil uit de vaatwasser te verwijderen, fijn te maken en af te voeren. De meeste wasmiddelen van commerciële kwaliteit zijn hiervoor geschikt.



## WAARSCHUWING

- Correct gebruik van afwasmiddel

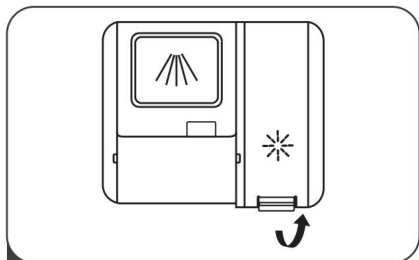
Gebruik alleen afwasmiddel dat speciaal is gemaakt voor gebruik in vaatwassers. Houd je wasmiddel vers en droog.

**Doe geen afwasmiddel in de dispenser totdat u klaar bent om de vaatwasser te starten**

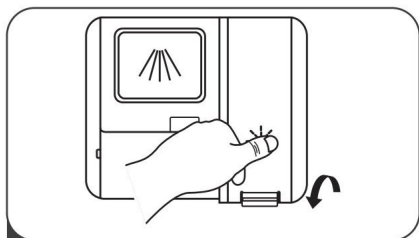


**Vaatwasmiddel is bijtend! Bewaar vaatwasmiddel buiten het bereik van kinderen.**

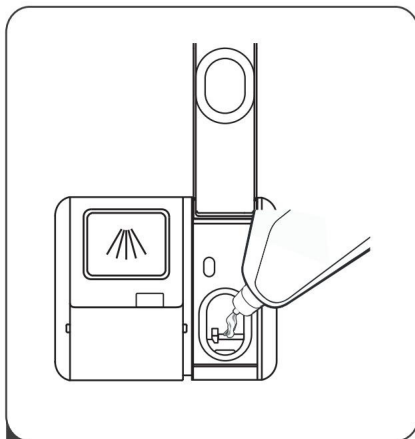
## Vullen van het glansspoelmiddelreservoir



- 1 Verwijder de dop van het spoelreservoir door de handgreep op te tillen.



- 3 Sluit de dop alsnog.



- 2 Giet het glansspoelmiddel in het bakje en zorg ervoor dat u het niet te vol doet.

**Afstellen van het naglansmiddelreservoir** Om met een beperkt naglansmiddel een beter droogresultaat te bereiken, is de vaatwasser ontworpen om het verbruik per gebruiker aan te passen. Volg de onderstaande stappen.

1. **Open** de deur, **schakel** het apparaat **in**. **Druk binnen** .

2.

**60 seconden nadat het apparaat is ingeschakeld langer dan 5seconden op de Program-knop** en druk vervolgens op de Delay-knop om nmaeatr eheent finreggeusetentdie vmaond 1e IHtez. gaan, de glansspoelmiddelindicatie knijp

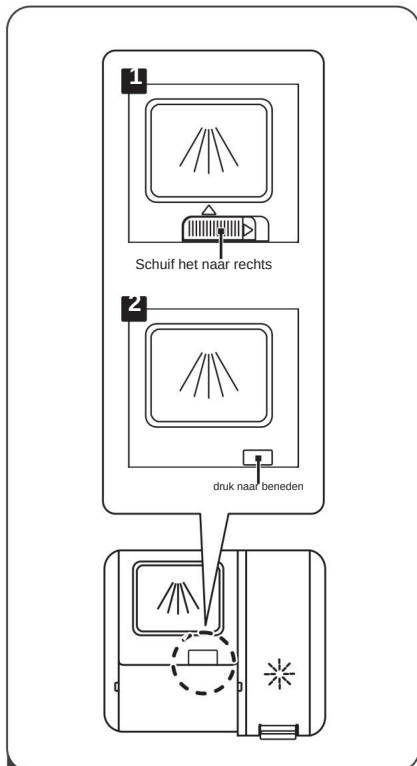
3. Druk **nogmaals** op de programmaknop om de juiste set te selecteren op basis van uw gebruiksgewoonten. De **instelling** verandert in de volgende volgorde: D1->D2->D3->D4->D5->D1.

Hoe hoger het getal, hoe meer glansspoelmiddel de vaatwasser gebruikt.

4. Zonder bediening binnen 5seconden of druk op de aan/uit-knop om de installatie te voltooien en verlaat de **instelmodus**.

Niveau glansspoelmiddel	Selectie positie
D1	Rapid Light helder
D2	90 min Licht helder
D3	90 min, Rapid Light helder
D4	Glas Licht helder
D5	Glas, Rapid Light helder

# Vullen van de wasmiddeldispenser



1 Kies een open manier volgens de werkelijke situatie.

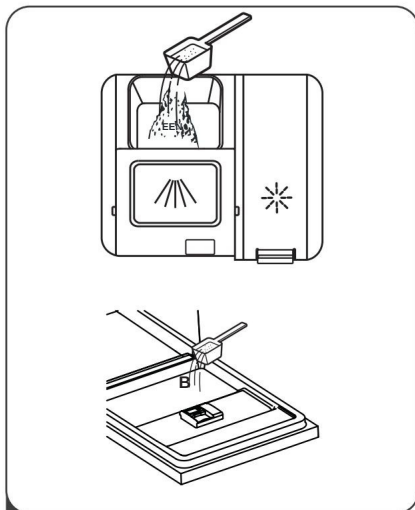
1. Open de dop door de ontgrendeling te verschuiven vast.
2. Open de dop door de ontgrendelingsknop naar beneden te drukken.

en vervolgens naar beneden te drukken.



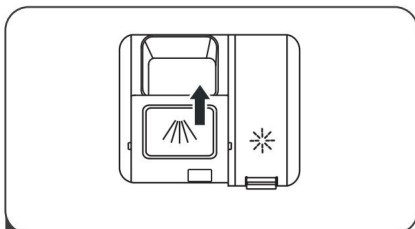
## OPMERKING:

- Houd er rekening mee dat, afhankelijk van de vervuiling van het water, de instelling kan verschillen.
- Neem de aanbevelingen van de fabrikant op de verpakking van het wasmiddel in acht.



2 Doe wasmiddel in de grotere holte (A) voor de hoofdwascyclus .

Voor een beter schoonmaakresultaat, vooral als u zeer vuile voorwerpen heeft, giet een kleine hoeveelheid afwasmiddel op de deur. Het extra wasmiddel wordt geactiveerd tijdens de voorwasfase.




3 Sluit de klep door deze naar voren te schuiven

# PROGRAMMA SELECTIE

## Wascyclustabel

De onderstaande tabel laat zien welke programma's het beste zijn voor de hoeveelheid voedselresten erop en hoeveel wasmiddel er nodig is. Het toont ook verschillende informatie over de programma's. **Verbruikswaarden en programmaduur zijn slechts indicatief met uitzondering van het ECO-programma.**

○ geeft aan dat het programma tijdens de laatste spoelgang glansspoelmiddel gebruikt.







Programma	Beschrijving Wasmiddel van de cyclus Voor-/ hoofdas	Rennen Tijd (min)	Energie (kWh)	Water (L)	Afspoelen Hulp	
 <b>Intensief</b>	Voorwas (50y)					
	Wassen (65y)					
	Afspoelen	5/25g	205	1.621	17.8	●
	Afspoelen	(1 of 2 tabbladen)				
	Spoeling (65y)					
Drogen						
 <b>Universeel</b>	Voorwas (45y)					
	Wassen (55y)					
	Afspoelen	5/25g	175	1.302	14.3	●
	Afspoelen	(1 of 2 tabbladen)				
	Spoeling (65y)					
Drogen						
<b>ECO</b> <small>(*EN50242)</small>	Wassen (45y)					
	Afspoelen	30g	220	0.908	11.0	●
	Afspoelen	(1 of 2 tabbladen)				
	Spoeling (60y)					
	Drogen					
 <b>Glas</b>	Voorwas					
	Wassen (50y)					
	Afspoelen	5/25g	120	1.100	14.3	●
	Afspoelen	(1 of 2 tabbladen)				
	Spoeling (65y)					
Drogen						
 <b>90 min</b>	Wassen (60y)					
	Afspoelen	30g	90	1.100	11.7	●
	Afspoelen	(1 of 2 tabbladen)				
	Spoeling (65y)					
	Drogen					
 <b>Snel</b>	Wassen (50y)					
	Afspoelen	25g	30	0,751	11.2	○
	Afspoelen	(1 tabblad)				
	Spoeling (45y)					
	Drogen					



**OPMERKING:** Dit programma is de testcyclus. De informatie voor vergelijkbaarheidstest in (\*EN50242)overeenstemming met EN50242.

# Wascyclustabel

De onderstaande tabel laat zien welke programma's het beste zijn voor de hoeveelheid voedselresten erop en hoeveel wasmiddel er nodig is. Het toont ook verschillende informatie over de programma's. Verbruikswaarden en programmaduur zijn slechts indicatief behalve voor het ECO-programma. (●) geeft aan dat het programma tijdens de laatste speelbeurt glansspoelmiddel gebruikt.

Programma	Beschrijving Van Cyclus	Wasmiddel Voor-/ hoofdwash	Rennen Tijd (min)	Energie (kWh)	Water (L)	Afspoelen Hulp
 <b>Intensief</b>	Voorwas (50y)					
	Wassen (65y)					
	Afspoelen	4/16g	205	1.621	17.8	●
	Afspoelen	(1 of 2 tabbladen)				
 <b>Universeel</b>	Voorwas (45y)					
	Wassen (55y)					
	Afspoelen	4/16g	175	1.302	14.3	●
	Afspoelen	(1 of 2 tabbladen)				
 <b>Glas</b>	Wassen (45y)					
	Afspoelen	20g	220	0,923	11.0	●
	Afspoelen	(1 of 2 tabbladen)				
	Spoeling (60y)					
 <b>90 min</b>	Voorwas					
	Wassen (50y)					
	Afspoelen	4/16g	120	1.100	14.3	●
	Afspoelen	(1 of 2 tabbladen)				
 <b>90 min</b>	Wassen (60y)					
	Afspoelen	20g	90	1.100	11.7	●
	Afspoelen	(1 of 2 tabbladen)				
	Spoeling (65y)					
 <b>Snel</b>	Wassen (50y)					
	Afspoelen	20g	30	0,751	11.2	○
	Afspoelen	(1 tabblad)				



## OPMERKING:

**ECO:** Het ECO-programma is geschikt voor het reinigen van normaal vervuild servies (\*EN60436) voor dit gebruik het meest efficiënte programma is in termen van het gecombineerde energie- en waterverbruik, en het wordt gebruikt om te beoordelen of het voldoet aan de EU-wetgeving inzake ecologisch ontwerp.

## Energie besparen

1. Het voorspoelen van serviesgoed leidt tot een hoger water- en energieverbruik en wordt niet aanbevolen.
2. Het afwassen van serviesgoed in een huishoudelijke vaatwasser verbruikt meestal minder energie en water in de gebruiksfase dan handafwassen wanneer de huishoudelijke vaatwasser volgens de instructies wordt gebruikt.

## Een programma starten

1. Trek de onder- en bovenkorf uit, vul de vaat en duw deze naar achteren. Het wordt aanbevolen om eerst de onderste korf te vullen en daarna de bovenste.
2. Giet het wasmiddel erin.
3. Steek de stekker in het stopcontact. Zie de laatste pagina "Productfiche" voor de voeding. Zorg ervoor dat de watertoevoer op volle druk staat.
4. Open de deur, druk op de aan/uit-knop.
5. Kies een programma, het responslampje gaat branden. Sluit dan de deur, de vaatwasser begint zijn cyclus.

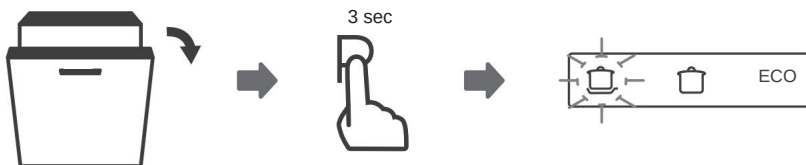
## Het programma halverwege de cyclus wijzigen

Een programma kan alleen worden gewijzigd als het nog maar kort draait, anders is het wasmiddel mogelijk al afgegeven of is het waswater met wasmiddel al afgevoerd. Als dit het geval is, moet de vaatwasser worden gereset en moet het afwasmiddeldoseerbakje worden bijgevuld.

Volg de

onderstaande instructies om de vaatwasser te resetten: **1.** Open de deur een stukje om de vaatwasser te stoppen, nadat de sproeiarm **niet meer** werkt, kunt u de deur helemaal openen.

- 2.** Druk langer dan drie seconden op de programmaknop om de machine in te schakelen **programmakeuzemodus** **3.** U kunt het programma wijzigen in de gewenste cyclusinstelling.



## Vergeten een gerecht toe te voegen?

Een vergeten gerecht kan op elk moment worden toegevoegd voordat het afwasmiddeldoseerbakje opengaat. Volg in dat geval de onderstaande instructies: 1.

Open de deur een klein stukje om het wassen te stoppen.

2. Nadat de sproeiarmen **niet meer** werken, kun je de deur helemaal openen.

3. Voeg de vergeten gerechten toe.

4. Sluit de deur. Na 10, seconden blijft de vaatwasser draaien.



### WAARSCHUWING



openen, dan

gezien hete stoom u kan verbranden.

Het is gevaarlijk om de deur halverwege de cyclus te



# FOUTCODES

Bij een storing geeft de vaatwasser een foutcode weer. De volgende tabel toont mogelijke foutcodes en hun oorzaken.

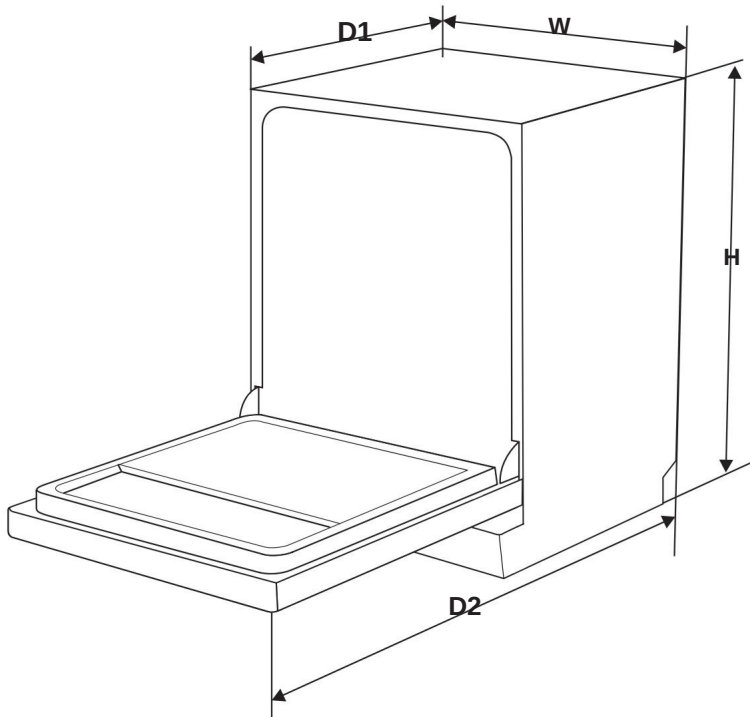
CodesbetekenissenMogelijke oorzaken		
Het Rapid-licht flakkert vluchtig	Langere inlooptijd.	De kraan is niet geopend, of de watertoevoer is beperkt, of de waterdruk is te laag.
De Rapid, 90 min licht flakkert snel	De vereiste temperatuur niet bereikt.	Storing van het verwarmingselement.
Het glazen licht flakkert vluchtig		Een deel van de vaatwasser lekt.
Hijval van communicatie De ECO, Glas en Snelle indicator displayprintplaat . flakkert vluchtig	tussen hoofdprintplaat en	Open circuit of verbreek de bedrading voor de communicatie



## WAARSCHUWING

- If overflow occurs, turn off the main water supply before calling a service.
- If there is water in the base pan because of an overflow or small leak, the water should be removed before restarting the dishwasher.
- **Als er een foutcode is die niet kan worden opgelost, vraag dan professionele hulp.**

# TECHNISCHE INFORMATIE



<b>Hoogte (H)</b>	815mm
<b>Breedte (W)</b>	598mm
<b>Diepte (D1)</b>	550 mm (met gesloten deur)
<b>Diepte (D2)</b>	1150 mm (met de deur 90° geopend)

## Productkaart (EN50242)

Plaat van huishoudelijke vaatwasser volgens EU-richtlijn 1016/2010 &1059/2010:

Fabrikant MIDEA	
Soort / Beschrijving WQP12-7703C	
Standaard couverts 12	
Energie-efficiëntieklasse <del>Een++</del>	●
Jaarlijks energieverbruik 258 kWh	●
Energieverbruik van de standaard reinigingscyclus 0,908 kWh	
Stroomverbruik in de uit-stand 0,45 W	
Stroomverbruik van de sluimerstand 0,49 W	
Jaarlijks waterverbruik 3080 liter	
Efficiëntieklasse drogen EEN	●
Standaard reinigingscyclus EGO 45y	●
Programmaduur van de standaard reinigingscyclus 220 min	●
	Geluidsniveau 49 dB(A) re 1pW
Montage	Ingebouwd
Zou ingebouwd kunnen zijn	JA
Energieverbruik	1760-2100W
Nominale spanning / frequentie	220-240V/50Hz
Waterdruk (stromingsdruk)	0,04-1,0MPa=0,4-10 bar

### OPMERKING:

- 1 A ++ (hoogste rendement) tot D (laagste rendement)
- 2 Energieverbruik gebaseerd op 280 standaard reinigingscycli met gebruik van koud water en het verbruik van de energiebesparende standen. Het werkelijke energieverbruik hangt af van hoe het apparaat wordt gebruikt.
- 3 Waterverbruik gebaseerd op 280 standaard reinigingscycli. Het daadwerkelijke waterverbruik hangt af van hoe het apparaat wordt gebruikt.
- 4 A (hoogste rendement) tot G (laagste rendement)
- 5 Dit programma is geschikt voor het reinigen van normaal vervuild serviesgoed en het is het meest efficiënte programma in termen van gecombineerd energie- en waterverbruik voor dat soort serviesgoed.

# Productinformatieblad (EN60436)

**Naam of handelsmerk van leverancier:**MIDEA

**Adres leverancier ( ):** No.2b0, Gangqian Rd., Beijiao, Shunde, Foshan, GD PRC

**Model-ID:**  
WQP12-7703C

**Algemene productparameters:**

Parameter	Waarde	Parameter	Waarde	
Nominale capaciteit ( ) (ps)	12	Afmetingen in cm	Hoogte	82
			Breedte	60
			Diepte	55
EEL ( a )55,9	Energie-efficiëntieklasse ( a )		E () c	
Reinigingsprestatie-index ( ) a	1.125	Droogprestatie-index ( a )	1.065	
Energieverbruik in kWh [per Waterverbruik in liters [per cyclus], cyclus], gebaseerd op het eco-op basis van het ecoprogramma. programma met koudwatervulling. 0.923	Het daadwerkelijke waterverbruik Het werkelijke energieverbruik hangt af van hoe het apparaat wordt hangt af van hoe het apparaat gebruikt en van de hardheid van het wordt gebruikt.water.		11,0	
Programmaduur ( ) (u:main)	3:40	Type	Ingebouwd	
Emissie van akoestisch Emissieklasse akoestisch luchtgeluid ( ) a(dB(A) re 1 pW)	49	luchtgeluid ( ) a	C () c	
Uit-modus (W)	0,49	Stand-bymodus (W)	NVT	
Netwerk stand-by (W) (indien Startuitstel (W) (indien van toepassing) van toepassing)	1,00		NVT	

**Minimale duur van de door de leverancier geboden garantie ( ):**b

**Extra informatie:**

Webklik naar de website van de leverancier, waar de informatie in punt 6 van bijlage II bij Verordening (EU) 2019/2022 van de Commissie ( ) (1) bis gevonden:

( a ) voor het ecoprogramma.

( b ) wijzigingen in deze posten worden niet als relevant beschouwd voor de toepassing van artikel 4, lid 4, van Verordening (EU) 2017/1369. ( ) als de productendatabank automatisch de definitieve inhoud van deze cel genereert, zal de leverancier deze gegevens niet invoeren.

( 1 ) Verordening (EU) 2019/2022 van de Commissie van 1 oktober 2019 tot vaststelling van eisen inzake ecologisch ontwerp voor huishoudelijke afwasmachines overeenkomstig Richtlijn 2009/125/EG van het Europees Parlement en de Raad tot wijziging van Verordening (EG) nr. 1275/2008 van de Commissie en tot intrekking Verordening (EU) nr. 1016/2010 van de Commissie (zie bladzijde 267 van dit Publicatieblad).