



KLIMATRONIC[®]

COOLMASTER 2.0 Eco R290 APP

COOLMASTER 2.6 Eco R290 APP

Mobiles lokales Klimagerät



Bedienungsanleitung

Wir danken Ihnen für den Kauf dieses Gerätes der Marke Suntec Wellness.

Bitte installieren oder nutzen Sie Ihr mobiles lokales Klimagerät nicht, bevor Sie sich sorgfältig diese Bedienungsanleitung und das Warnbuch durchgelesen haben. Bitte bewahren Sie diese für eine etwaige Produktgarantie und als Nachschlagewerk auf.

Sicherheitshinweise

Dieses Gerät kann von Kindern ab 8 Jahren und darüber und von Personen mit reduzierten physischen, sensorischen oder mentalen Fähigkeiten oder Mangel an Erfahrung und/oder Wissen benutzt werden, wenn sie beaufsichtigt oder bezüglich des sicheren Gebrauchs des Gerätes unterwiesen wurden und die daraus resultierenden Gefahren verstanden haben. Kinder dürfen nicht mit dem Gerät spielen. Reinigung und Benutzer-Wartung dürfen nicht durch Kinder ohne Beaufsichtigung durchgeführt werden. Kinder unter 3 Jahren ohne permanente Aufsicht müssen daran gehindert werden, auf das Gerät zugreifen zu können. Kinder ab 3 Jahren und unter 8 Jahren dürfen das Gerät nur unter der Voraussetzung ein- und ausschalten, dass das Gerät in seiner vorgesehenen Gebrauchslage positioniert oder installiert, sie bezüglich des sicheren Gebrauchs des Gerätes unterwiesen und beaufsichtigt werden und die möglichen Gefahren verstanden haben. Kinder ab 3 Jahren und unter 8 Jahren dürfen das Gerät nicht an die Steckdose anschliessen, es regulieren, reinigen oder die Wartung durchführen.

- Das Gerät darf nur im Haushalt und für den Verwendungszweck, für den es hergestellt wurde, genutzt werden. Bitte nicht im Freien nutzen.
- Die angegebene Netzspannung muss mit der Ihres Stromnetzes übereinstimmen. Das Gerät ist an eine einwandfrei geerdete Steckdose (220-240V, 50Hz) anzuschließen.

- Das Gerät darf nicht an eine defekte Steckdose angeschlossen werden. Bitte achten Sie vor der Inbetriebnahme darauf, dass das Gerät richtig installiert ist.
- Das Gerät darf nicht in der Nähe von
 - offenen Feuerstellen oder anderen Heizquellen
 - möglichen Ölspritzern sowie Wasserspritzern
 - direktem Sonnenlicht
 - Bädern, Duschen oder Schwimmbädernverwendet werden.
- Bitte führen Sie keine Objekte sowie Finger in die Lüftungsschlitze des Gerätes ein. Besondere Vorsicht gilt bei Kindern.
- Bitte schalten Sie das Gerät aus und entfernen Sie dann den Netzstecker von der Steckdose, wenn Sie das Gerät für längere Zeit nicht nutzen, es reinigen, eine Störung auftritt oder beim Bewegen. Bitte bewegen Sie das Gerät stets langsam.
- Bitte schalten bzw. stoppen Sie das Gerät nie durch Anschließen bzw. Ziehen des Netzsteckers. Stromschlag- und Brandgefahr!
- Bitte decken Sie das Gerät nie ab. Brandgefahr!
- Bitte betreiben Sie das Gerät nicht, wenn das Stromkabel, der Netzstecker oder das Gerät Schäden aufweisen. Ist eine Reparatur notwendig, wenden Sie sich bitte an Ihre Verkaufsstelle.
- Bitte verwenden Sie das Gerät nur auf ebenen und stabilen Flächen.
- Bitte lassen Sie das Gerät nie unbeaufsichtigt.
- Bitte versuchen Sie nicht das Gerät selbstständig zu reparieren, auseinanderzubauen oder in sonst einer Weise zu verändern.
- Der Gebrauch von fremden Zubehörteilen kann zu

Verletzungen führen.

- Zur Vermeidung von Stromschlägen tauchen Sie bitte das Gerät, Kabel und Netzstecker niemals in Wasser oder andere Flüssigkeiten ein.
- Bitte nutzen Sie keine Mehrfachsteckdosen.
- Bitte nutzen Sie das Gerät nicht, wenn Sie seltsame Geräusche, Gerüche oder Rauch wahrnehmen.
- Bitte verwenden Sie keine Verlängerungskabel.
- Bitte stellen Sie keine Gegenstände auf das Gerät.
- Bitte achten Sie darauf, dass Luftein- und -auslass niemals blockiert sind.
- Unsachgemäße Verwendung kann das Gerät beschädigen.
- Bitte entleeren Sie den Wassertank bevor Sie das Gerät verschieben.
- Bitte fassen Sie den Netzstecker nie mit nassen Händen an.
- Die Suntec Wellness GmbH übernimmt keine Verantwortung für Schäden, die aufgrund unsachgemäßer Verwendung oder Nichteinhaltung der Betriebsanleitung entstehen.
- Bitte lassen Sie die Fernbedienung nicht fallen.
- Bitte vermeiden Sie die Fernbedienung direktem Sonnenlicht auszusetzen.
- Bitte nutzen Sie keine Pestizide sowie andere entflammbare Sprays in der Nähe des Gerätes, da das Gerät beschädigt werden kann.
- Bitte seien Sie beim manuellen Verstellen der Lamellen vorsichtig, um diese nicht zu beschädigen.

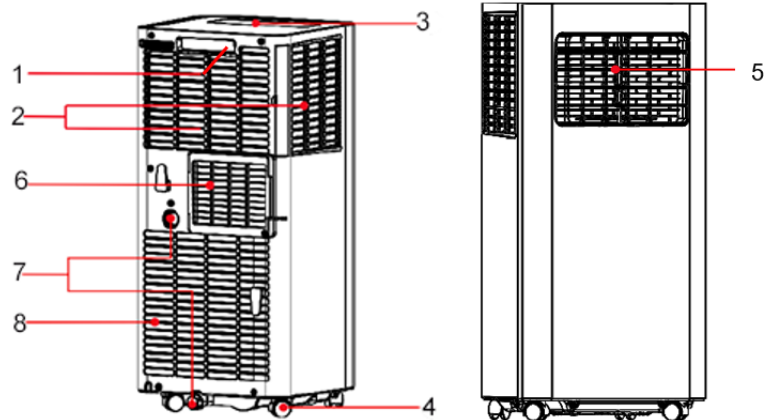
Wichtig.

Das mobile lokale Klimagerät muss immer aufrecht gelagert und transportiert werden. Im Zweifelsfall empfehlen wir, mindestens 24 Stunden zu warten, bis Sie das mobile lokale Klimagerät wieder einschalten.

Packliste

Komponenten	Beschreibung	Anzahl
	Hauptkomponente mobiles lokales Klimagerät	1
	Abluftschlauch	1
	Abluftschlauch-Adapter für das Fenster	1
	Abluftschlauch-Adapter für das mobile lokale Klimagerät	1
	Fensterschiebeleiste	1
	Fernbedienung	1
	Drainageschlauch	1

Bestandteile



- | | | | |
|---|-----------------------------------|---|----------------------------------|
| 1 | Handgriff | 5 | Lamellen |
| 2 | Luftinlass (oben) mit Staubfilter | 6 | Luftauslass |
| 3 | Bedienfeld | 7 | Drainageöffnung |
| 4 | Laufrollen | 8 | Luftinlass (unten) mit Vorfilter |

Installation des Abluftschlauchs

- Bitte stellen Sie das Gerät auf eine flache Ebene in der Nähe einer geeigneten Steckdose, jedoch mit mind. 50cm zu anderen Objekten auf.
- Bitte verbinden Sie die beiden Abluftschlauch-Adapter durch Drehen mit jeweils einem Ende des Abluftschlauchs (Abb.1) und befestigen Sie anschließend den Abluftschlauch am Rücken des mobilen Klimagerätes. (Abb. 2)

Abb.1

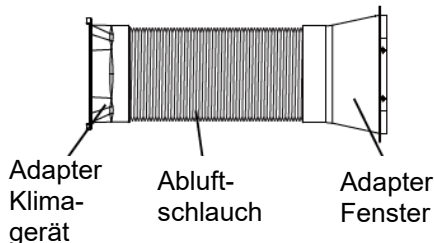
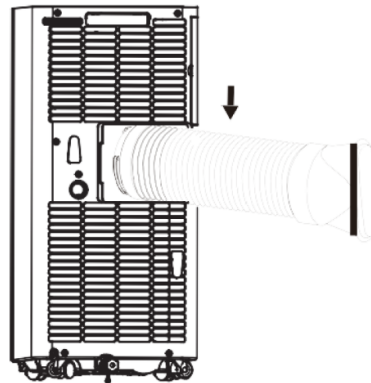


Abb.2



- Temporäre Installation des Abluftschlauchs: Bitte führen Sie das freie Ende des Abluftschlauchs aus Ihrem Fenster heraus.
- Installation des Abluftschlauchs mit Fensterschiebeleiste: Bitte setzen Sie die Fensterschiebeleiste je nach Fensterart senkrecht oder waagrecht in Ihr Fenster ein.
- Es gibt zwei Arten Fensterschiebeleiste:
 1. Befestigung mit Schrauben: Bitte passen Sie die Fensterschiebeleiste an Ihr Fenster an und fixieren die Schrauben an der passenden Stelle (Abb. 3).
 2. Befestigung mit Clip: Bitte passen Sie die Fensterschiebeleiste an Ihr Fenster an und fixieren den Fixierungshebel an der passenden Stelle (Abb.4).
- Bitte befestigen Sie anschließend den Abluftschlauch an der Fensterschiebeleiste. (Abb. 5)
- Achten Sie bitte darauf, dass der Luftauslass nicht blockiert ist, um Schäden am Gerät zu vermeiden.
- Der Abluftschlauch darf nicht geknickt werden.

Abb. 3

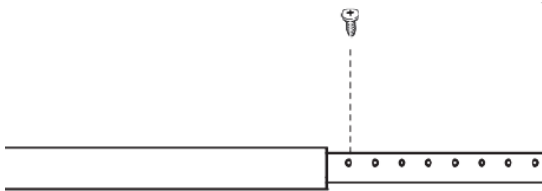
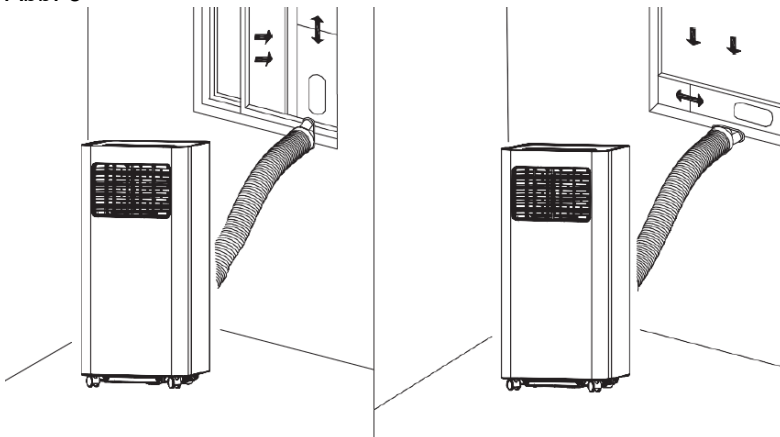


Abb. 4



Abb. 5



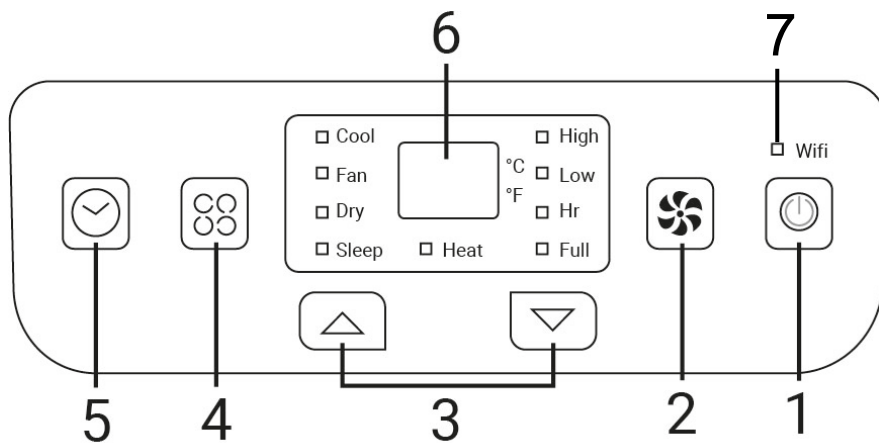
Inbetriebnahme

Bitte stellen Sie das Gerät auf eine feste, ebene Fläche in einem Bereich mit mindestens 50 cm Freiraum um das Gerät herum, um eine gute Luftzirkulation zu gewährleisten.

Betreiben Sie das Gerät bitte nicht in unmittelbarer Nähe von Wänden, Vorhängen oder anderen Gegenständen, die den Luftein- und -austritt blockieren können. Bitte halten Sie den Luftein- und -auslass frei von Hindernissen. Installieren Sie das Gerät bitte niemals:

- In der Nähe von Wärmequellen wie Heizkörper, Wärmeregister, Öfen oder andere Produkte, die Wärme erzeugen.
- Bei direkter Sonneneinstrahlung.
- An Orten an denen das Gerät Vibrationen oder Stößen ausgesetzt ist.
- An übermäßig verstaubten Orten.
- In einem Schrank oder ähnlichen mangelhaft belüfteten Orten.
- Auf unebenen Flächen.

Bedienfeld



- | | |
|--------------------------------|--------------------|
| 1. Ein/Aus | 5. Timer |
| 2. Ventilationsgeschwindigkeit | 6. Display |
| 3. Auf/Ab (Temperatur/Timer) | 7. Wifi- Indikator |
| 4. Modus- Taste | |

Fernbedienung



- | | |
|--|--------------------------------------|
| | Power |
| | Kühlmodus |
| | Entfeuchtungsmodus |
| | Auf- Taste |
| | Ab- Taste |
| | Timer |
| | Ventilationsmodus |
| | Hohe Ventilationsgeschwindigkeit |
| | Niedrige Ventilationsgeschwindigkeit |
| | Schlafmodus |
| | Auswahl zwischen °C und °F |

Beschreibung der Funktionen

1. Ein/ und ausschalten

- Bitte drücken Sie die Ein/Aus-Taste (1), um das Gerät einzuschalten.
- Bitte drücken Sie die Modus-Taste (4) auf dem Bedienfeld, um den gewünschten Modus auszuwählen.
- Alternativ können sie jeden Modus über die oben abgebildeten Tasten auf der Fernbedienung auswählen.
- Bitte drücken Sie erneut auf die Ein/Aus-Taste (1), um das Gerät auszuschalten.

2. Funktionen

- Das Gerät verfügt über drei Hauptfunktionen: Kühlen, Ventilation und Luftentfeuchtung. Für die Inbetriebnahme in der Nacht empfehlen wir Ihnen, das Gerät im Schlafmodus zu betreiben.

2.1 Kühlmodus

- Bitte drücken Sie die Modus-Taste (4) auf dem Bedienfeld so oft, bis der „Cool“ -Indikator aufleuchtet.
- Drücken Sie bitte die Auf/ Ab -Tasten (3), um die Temperatur einzustellen. Die Temperatur kann zwischen 16°C und 30°C eingestellt werden.
- Bitte drücken Sie die Ventilatorgeschwindigkeit-Taste (2), um zwischen hoher und niedriger Windgeschwindigkeit auszuwählen. Der entsprechende Indikator (low/high) leuchtet auf.

2.2 Ventilatormodus

- Drücken Sie bitte die Modus-Taste (4) auf dem Bedienfeld wiederholt, bis der „Fan“ -Indikator aufleuchtet. Im Ventilatormodus wird die Raumluft umgewälzt, aber nicht gekühlt.
- Bitte drücken Sie die Ventilationsgeschwindigkeit-Taste (2), um zwischen hoher und niedriger Geschwindigkeit auszuwählen. In diesem Modus kann keine Temperatur ausgewählt werden.

2.3 Entfeuchtungsmodus

- Drücken Sie bitte die Modus-Taste (4) auf dem Bedienfeld, bis der „Dry“ -Indikator aufleuchtet. Die Lüfterdrehzahl kann nicht ausgewählt werden. Der Benutzer sollte den Drainageschlauch an den Abfluss am Boden des Geräts anschließen.
- Wenn die Umgebungstemperatur höher als 16° ist, schaltet sich der Kompressor automatisch ein. Sobald die Umgebungstemperatur unter 16° fällt, stoppt der Kompressor automatisch. Um den Kompressor zu schützen läuft dieser noch ca. 3 Minuten weiter, bis er sich vollständig abstellt.
- Sobald der Wassertank voll ist ertönt ein Signalton, das Display zeigt „FL“ an und der Full- Indikator leuchtet auf. Bitte befolgen Sie dann die untenstehenden Schritte unter „Entleerung des Wassertanks“
Hinweis: In diesem Modus läuft das Gerät automatisch mit der Ventilationsgeschwindigkeit auf niedriger Stufe und kann nicht umgestellt werden.

3. TIMER 1h-24h:

Im eingeschalteten Zustand des Gerätes drücken Sie bitte zuerst die Timer-Taste (5). Jetzt können Sie die gewünschte Ausschaltzeit mit den Auf/ Ab- Tasten einstellen.

Im ausgeschalteten Zustand des Gerätes drücken Sie bitte die Timer-Taste (5), um die Einschaltzeit einzustellen.

4. Schlafmodus

Bitte betätigen Sie die Timer- Taste (5) und die Ab- Taste (3) gleichzeitig, um den Schlafmodus einzuschalten. Dieser Modus kann nur eingestellt werden, wenn sich das Gerät im Kühlmodus befindet. Bitte nutzen Sie die Auf/Ab- Tasten (3) um die gewünschte Temperatur zu wählen. Die Ventilationsgeschwindigkeit bleibt konstant auf niedriger Stufe. Nach 2 Stunden erhöht das Gerät die Temperatur automatisch um einen Grad, nach weiteren 2 Stunden erneut um einen Grad. Betätigen Sie bitte die Modus- Taste (4) um den Schlafmodus zu beenden oder nutzen Sie bitte die Ein/Aus- Taste, um das Gerät auszuschalten.

Verbindung mit dem WLAN sowie der Suntec Wellness APP

- Bitte laden Sie die „**SUNTEC Wellness**“ App aus dem App Store oder Google Play herunter und installieren Sie sie.
- Bitte erstellen Sie nach der Installation ein Benutzerkonto.
- Aktivieren sie bitte die den Bluetooth- Zugriff den Einstellungen Ihres Mobilgerätes.
- Bitte schließen Sie das Gerät an den Strom an und halten Sie die Ventilationsgeschwindigkeit- Taste (2) gedrückt, bis ein Signalton ertönt, der „WiFi“- Indikator (7) blinkt langsam. Bitte halten Sie die Ventilationsgeschwindigkeit – Taste (2) ein weiteres Mal gedrückt bis ein Signalton ertönt.
- Befolgen Sie bitte die folgenden Schritte in der App, sobald der „Wifi“-Indikator blinkt:
 - Bitte wählen Sie „Gerät hinzufügen“ aus.
 - Bitte wählen Sie unter der Kategorie „große Haushaltsgeräte“, „Portable Air-Conditioner“ aus und folgen Sie anschließend den Anweisungen auf Ihrem Handy- Bildschirm.
 - Sobald das Gerät erfolgreich verbunden ist, leuchtet der „WiFi“- Indikator konstant auf.
- Das Gerät funktioniert mit den gängigsten Sprachassistenten von Amazon und Google.

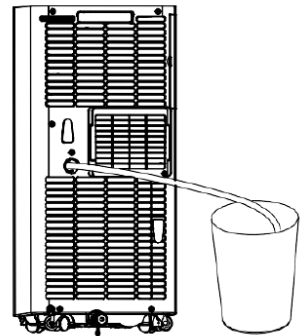
- Um die Sprachfunktion von Amazon oder Google zu nutzen ist es notwendig, das Gerät einmalig mit der „**SUNTEC Wellness**“ App zu koppeln. Alle weiteren Schritte werden Ihnen in der App angezeigt.
- Um das Gerät vom WLAN zu entfernen, betätigen Sie bitte die Ventilationsgeschwindigkeit- Taste (2) erneut.
- Bei weiteren Fragen zu der App besuchen Sie bitte unsere Webseite www.suntec-wellness.de/suntec-app/



Suntec Wellness APP Download

Entleeren des Wassertanks

Bitte schalten Sie das Gerät vor dem Entleeren des Wassertanks aus.
Entfernen Sie bitte den Stopfen der Wasseraustrittsöffnung und bewahren Sie ihn im sicheren Bereich auf.
Bitte schließen Sie den Drainageschlauch sicher und ordnungsgemäß an und achten Sie darauf, dass er nicht geknickt und frei von Hindernissen ist.
Stellen Sie den Schlauchauslass bitte über einen Abfluss oder Eimer und stellen Sie bitte sicher, dass das Wasser frei aus dem Gerät austreten kann.
Bitte tauchen Sie das Schlauchende nicht in Wasser ein, da es sonst zu einer "Luftschleuse" im Schlauch kommen kann.



Zur Vermeidung von Wasseraustritt:

Da der Unterdruck der Kondensatwanne groß ist, neigen Sie bitte den Ablaufschlauch nach unten zum Boden. Es ist angebracht, dass der Neigungsgrad 20 Grad übersteigt.

Reinigung

Reinigung des Gehäuses

1. Drücken Sie bitte die Power-Taste, um das Gerät auszuschalten und ziehen Sie das Netzkabel.
2. Bitte verwenden Sie zur Reinigung der Außenflächen ein neutrales Reinigungsmittel mit weichem Tuch und zum Abtrocknen ein trockenes Tuch.
3. Bitte nutzen Sie kein Benzin oder andere chemische Reinigungsmittel, um das Gerät zu reinigen.

Reinigung des Luftfilters (alle zwei Wochen)

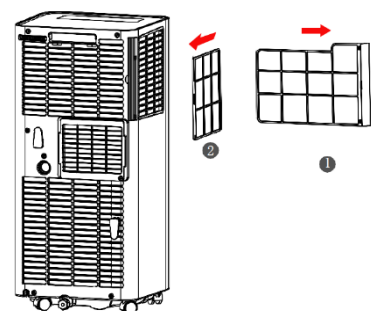
Staub sammelt sich auf dem Filter und schränkt den Luftstrom ein. Der eingeschränkte Luftstrom reduziert den Wirkungsgrad des Systems und kann bei Verstopfung zu Schäden am Gerät führen.

Der Luftfilter muss regelmäßig gereinigt werden. Der Luftfilter ist zur einfachen Reinigung abnehmbar.

Betreiben Sie das Gerät bitte nicht ohne Luftfilter, da sonst der Verdampfer verunreinigt werden kann.

1. Bitte entfernen Sie das Filtergitter vom Gerät (Abb.6).
2. Bei leichter Verschmutzung verwenden Sie bitte einen Staubsauger, um Staub aus dem Filter zu saugen.
3. Bitte drehen Sie den Filter um und spülen Sie den Luftfilter bei stärkerer Verschmutzung unter fließendem Wasser (bis 40°) ab. Stellen Sie den Filter beiseite und lassen Sie ihn vor der Wiedereinbauung vollständig an der Luft trocknen.

Abb. 6



Achtung!

Berühren Sie die Oberfläche des Verdampfers nicht mit der bloßen Hand, da dies zu Verletzungen der Finger führen kann

Problembehandlung

Problem	Kontrolle	Lösungsvorschlag
Das Gerät funktioniert nicht.	Überprüfen Sie bitte den Stromanschluss.	Bitte stecken Sie das Netzkabel fest in die Steckdose.
	Überprüfen Sie bitte, ob die Wasserstandsanzeige aufleuchtet. Das Display zeigt FL an.	Bitte entleeren Sie den Wassertank. (siehe dazu Abschnitt „Fehlercodes“)
	Überprüfen Sie ob die Raumtemperatur zu hoch / niedrig ist.	Der Betriebstemperaturbereich ist 7-35°C.
Das Gerät arbeitet mit reduzierter Leistung.	Überprüfen Sie den Luftfilter auf Verschmutzung.	Bitte reinigen Sie den Luftfilter bei Bedarf.
	Überprüfen Sie, ob der Luftauslass verstopft ist.	Beseitigen Sie die Verstopfung.
	Überprüfen Sie, ob die Tür oder das Fenster des Raumes geöffnet ist.	Halten Sie die Türen und die Fenster geschlossen.
	Überprüfen Sie, ob der gewünschte Modus ausgewählt ist und die Temperatur richtig eingestellt ist.	Stellen Sie den Modus und die Temperatur auf den richtigen Sollwert gemäß der Anleitung ein.
	Der Abluftschlauch ist gelöst.	Bitte vergewissern Sie sich, dass der Abluftschlauch fest sitzt.
Wasser tritt aus.	Überlauf beim Bewegen des Gerätes.	Bitte entleeren Sie den Wassertank vor dem Transport.
	Überprüfen Sie, ob der Ablaufschlauch geknickt oder gebogen ist.	Bitte richten Sie den Schlauch aus, um zu vermeiden, dass ein Hindernis vorhanden ist.
Übermäßiger Lärm.	Überprüfen Sie, ob das Gerät sicher positioniert ist.	Bitte stellen Sie das Gerät auf einen waagerechten und festen Boden.
	Überprüfen Sie, ob lose, vibrierende Teile vorhanden sind.	Sichern und festziehen der Teile.
	Lärm klingt wie Wasser, das fließt.	Lärm entsteht durch das fließende Kältemittel. Das ist normal.
Fehlercodes	E1	Ausfall des Schaltkreistemperatursensors. Bitte wenden Sie sich an Ihren Verkäufer.
	E2	Fehler des Innentemperatursensors Bitte wenden Sie sich an Ihren Verkäufer.
	E4	Automatischer Frostschutz Das Gerät befindet sich in einer Umgebungstemperatur, die zu kalt ist. Sobald die Sensoren wieder 8°C feststellen, kann das Gerät normal weiterbetrieben werden.
	FL	Wassertank voll. Bitte entleeren Sie den Wassertank, indem Sie den Gummistopfen entfernen.

Ersatzteile und Zubehörbezug (schneller bequemer Bezug)

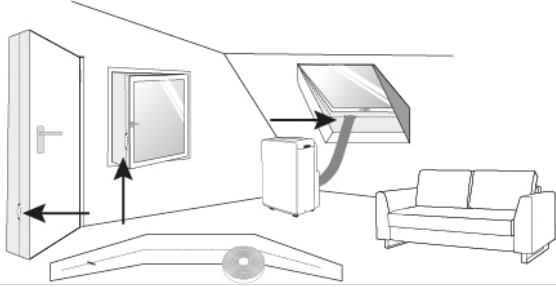
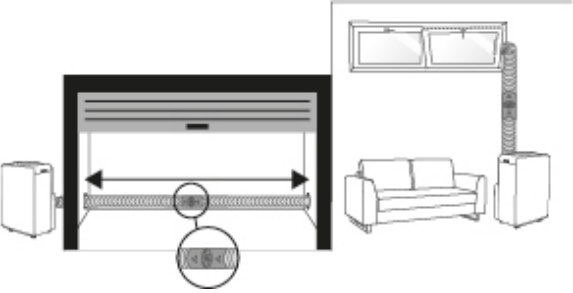

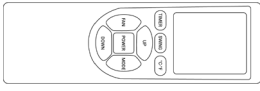
Sie können Ersatzteile und Zubehör für Ihr COOLMASTER Gerät gerne über den örtlichen Handel beziehen.

Zusätzlich finden Sie auf unserer Webseite

www.suntec-wellness.de

weitergehende Informationen zu den einzelnen Zubehör-Produkten und Informationen zu unserem schnellen und bequemen Ersatzteilbezug.

Ebenso finden Sie dort weitergehende Informationen (z. B. FAQ, Ersatzteillisten, Dokumenten-Download, etc) rund um Ihr COOLMASTER Gerät.

Name EAN	Beschreibung	Funktions-skizze
Air-Block Klima-Sail 4250058312099 450 XXL	Für alle Arten von Fenstern und Türen universell einsetzbares Segel. Wie bei einem Fliegengitter wird es mit Klettband fixiert und mittels eines Reißverschlusses bedient. Das Fenster oder die Tür kann jederzeit geschlossen werden.	
Air-Extension-Kit 4250058312105	Weltneuheit, mit der sie nahezu jeden Winkel eines Hauses klimatisieren, wobei es keine Rolle spielt, wo das mobile lokale Klimagerät steht. Sie können den Abluftschlauch mittels eines speziellen Propellers um 5 Meter verlängern.	
Drainage-Kit 9/13d 4250058317230	Drainageschlauch 4 Gummistopfen	
Remote Control D CMFT/CLMR 7.0 / 9.0 4250058317223	Fernbedienung	

ERP-Verordnung

Bei diesem hochwertigen transportablen Einkanal-Klimagerät handelt es sich gemäß den Bestimmungen und Verordnungen der Europäischen Union, insbesondere der neuen ERP Verordnung 626/ 2011 um ein "lokales Klimagerät".

Kältemittel

(CE) N 842/2006: Dieses lokale Klimagerät enthält das Kältemittel R290. Die Kältemittelmenge beträgt jedoch weniger als 1kg und ist in einem geschlossenen Kühl-Kreislauf. Das Kühlmittel weist zwar kein Ozonabbaupotenzial auf, ist aber gemäß Kyoto Protokoll ein sogenanntes Treibhausgas und kann somit zur globalen Erwärmung beitragen, sofern es an die Atmosphäre abgegeben wird. Deshalb dürfen nur ausgebildete Techniker mit Kältemittel Zertifikat eine Befüllung bzw. Entleerung vornehmen. Ihr lokales Suntec Klimagerät muss bei sachgerechter Benutzung und unbeschädigtem Kühlmittel-Kreislauf nicht mit Kältemittel nachgefüllt werden.

COOLMASTER 2.0 Eco R290 APP: R290, GWP: 3, 160g = 0,00048t CO2e

COOLMASTER 2.6 Eco R290 APP: R290, GWP: 3, 210g = 0,00063t CO2e

Für den Reklamationsfall

- Möchten Sie das Gerät reklamieren, so können Sie das binnen 24 Monate ab Kaufdatum (Quittung) tun.
- Ein kostenloser Ersatz oder eine kostenlose Reparatur ist bei vorheriger unsachgemäßer Produktmanipulation ausgeschlossen.
- Defekte an Verschleißteilen, Verbrauchsmaterialien, ebenso wie Reinigung, Wartung oder Austausch besagter Teile sind folglich kostenpflichtig.
- Falls Sie eine Reklamation durchführen wollen, so bringen Sie bitte das gesamte Gerät in der Originalverpackung und mit Kaufbeleg zu Ihrem Händler. Für eine zeitnahe und bequeme Serviceanmeldung besuchen Sie ferner unsere Internetseite und erfahren Sie mehr.
- Ohne Kaufbeleg erfolgt grundsätzlich keine kostenlose Reparatur oder ein Austausch.
- Für den Fall, dass der Reklamationsfall analog unserer Service Bestimmungen erfolgt, so werden alle Defekte des Gerätes oder des Zubehörs aufgrund von Material- oder Herstellungsfehlern durch

kostenlose Reparatur oder, nach unserem Ermessen, durch Austausch des Gerätes beseitigt.

- Die Beschädigung von Zubehörteilen führt nicht automatisch zu einem kostenlosen Austausch des gesamten Gerätes. Kontaktieren Sie in diesen Fällen bitte Ihren Fachhändler. Glasbruch oder Bruch von Plastikteilen ist immer kostenpflichtig.
- Der Fachhändler oder Reparaturservice kann nach Ablauf der Garantie Reparaturen kostenpflichtig durchführen.

Hinweise zum Umweltschutz



Dieses Produkt darf am Ende seiner Lebensdauer nicht über den normalen Haushaltsabfall entsorgt werden, sondern muss an einem Sammelpunkt für das Recycling von elektrischen und elektronischen Geräten abgegeben werden. Das Symbol auf dem Produkt, der Gebrauchsanleitung oder der Verpackung weist darauf hin. Die Werkstoffe sind gemäß ihrer Kennzeichnung wieder verwertbar. Mit der Wiederverwendung, der stofflichen Verwertung oder anderen Formen der Verwertung von Altgeräten leisten Sie einen wichtigen Beitrag zum Schutze unserer Umwelt. Bitte erfragen Sie bei der Gemeindeverwaltung die zuständige Entsorgungsstelle.

Im Rahmen unserer erweiterten Herstellerverantwortung ist dieses Gerät gemäß der Europäischen Richtlinie 2012/19/EU für Elektro- und Elektronik-Altgeräte (WEEE) gekennzeichnet. Ziel ist das Vermeiden, Verringern sowie umweltverträgliche Entsorgen an Elektronikschrott. Bitte helfen Sie aktiv mit, die Umwelt zu schonen und entsorgen Sie Elektroschrott über die örtlichen Sammelstellen.

Die Verpackung sowie diese Bedienungsanleitung sind recycelbar.

EG-Konformitätserklärung

Das Gerät entspricht den wesentlichen Gesundheits- und Sicherheitsanforderungen der Europäischen Union. Die EG-Konformitätserklärung ist Basis für die CE-Kennzeichnung dieses Gerätes.

Mit Erscheinen dieser Bedienungsanleitung verlieren alle bisherigen ihre Gültigkeit. SUNTEC, SUNTEC Wellness, KLIMATRONIC und das Sonnenlogo sind eingetragene Marken. © 2022 SUNTEC WELLNESS GMBH.

Für Druckfehler und Irrtümer wird keine Haftung übernommen.

Thank you for purchasing this product of the brand Suntec Wellness. Please do not install or use your mobile local air conditioner before you have carefully read this manual and the warning book. Please keep this instruction manual for product warranty and future reference.

Safety Precautions

This appliance can be used by children aged from 8 years and above and persons with reduced physical, sensory and mental capabilities or lack of experience and knowledge if they have been given supervision or instruction concerning use of the appliance in a safe way and understand the hazards involved. Cleaning and user maintenance shall not be made by children without supervision. Children of less than 3 years should be kept away unless continuously supervised.

Children aged from 3 years and less than 8 years shall only switch on/off the appliance provided that it has been placed or installed in its intended normal operating position and they have been given supervision or instruction concerning use of the appliance in a safe way and understand the hazards involved. Children aged from 3 years and less than 8 years shall not plug in, regulate and clean the appliance or perform user maintenance.

- Only use the unit in the household and for its designed purpose. Do not use outdoors.
- Before connecting the unit to the power supply, check that the indicated voltage corresponds with your home's voltage. Connect the unit to a properly grounded electrical outlet (220-240V, 50 Hz).
- The unit may not be connected to a defective outlet. Please make sure before using that the unit has been properly installed.
- The unit may not be used near
 - sources of fire or other heat sources

- areas where oil is likely to splash
- areas exposed to direct sunlight
- baths, a laundry, showers or swimming pools
- Never insert objects or your fingers into the air vents. Take special care regarding children.
- Always turn off the unit and remove the plug from the power outlet when you do not use the unit for a longer time, clean it, in case of malfunctions or when moving it. Always move the unit slowly.
- Do not operate or stop the unit by inserting or pulling out the power plug. Risk of electric shock and fire!
- Never cover the unit. Risk of fire!
- Refrain from further usage if the power cord, power plug or the unit are damaged and contact your seller.
- Only operate the unit on a flat and stable surface.
- Never leave the unit unattended.
- Do not attempt to repair, disassemble or change the unit by yourself.
- The usage of accessories other than those of SUNTEC may cause harm.
- Never immerse the unit, cable and plug into water or other liquids to avoid electric shocks.
- Do not use a multiple socket.
- Do not use the unit in case of strange sounds, smells or smoke.
- Do not use extension leads.
- Do not put objects on top of the unit.
- Make sure that air inlet and outlet are never blocked.
- Improper use may damage the unit.
- Always empty the watertank before moving the unit.
- Never touch the power plug with wet hands.
- Suntec Wellness GmbH assumes no responsibility








for damage caused by improper use or non-compliance with the operating instructions.

- Do not drop the remote control.
- Do not expose the remote control to direct sunlight.
- Do not use pesticides or other flammable sprays near the appliance as this may lead to damage.
- Be careful when adjusting the lamellas with your

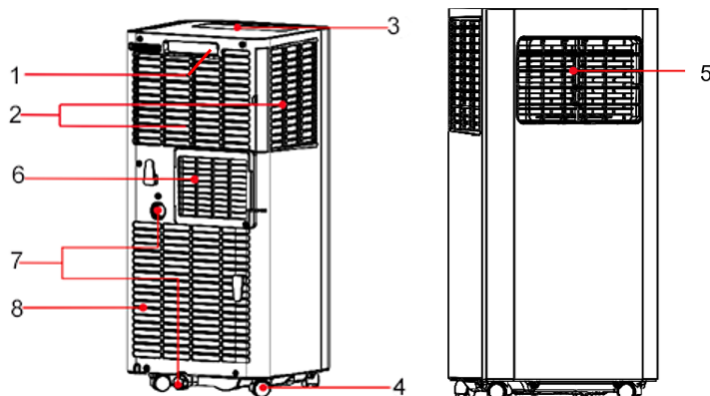
Important.
This portable local air conditioner must always be stored and transported in an upright position. In case of doubt, let the unit rest for at least 24 hours before starting it.

hands.

Packing list

Components	Description	Amount
	Main component portable local air conditioner	1
	Exhaust hose	1
	Exhaust hose adapter for the window	1
	Exhaust hose adapter for the portable local air conditioner	1
	Window kit	1
	Remote control	1
	Drainage hose	1

Parts description

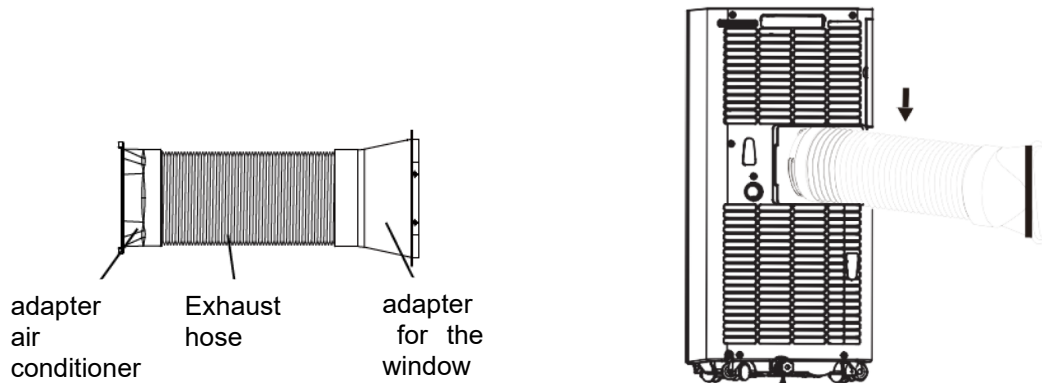


- | | | | |
|---|----------------------------------|---|------------------------------------|
| 1 | Carrying handle | 5 | Louvres |
| 2 | Air Inlet (top) with dust filter | 6 | Air outlet |
| 3 | Control Panel | 7 | Drainage opening |
| 4 | Castors | 8 | Air inlet (bottom) with pre-filter |

Exhaust hose installation

- Place the unit on a flat surface near a power socket, but at least 50cm away to other objects
- Connect the exhaust hose adapters with one end each of the exhaust hose by turning. Then, fix the exhaust hose at the back of the portable local air conditioner (see pic.1).

Pic. 1



- Temporary exhaust hose installation: Please lead the free end of the exhaust hose out of the window.
- Exhaust hose installation with window kit: Depending on your type of window, insert the window kit horizontally or vertically into your window.
- There are two types of window kits:
 1. fastening with screws: Please fit the window sliding strip to your window and fix the screws in the appropriate place (fig. 3).
 2. fastening with clip: Please adapt the window sliding strip to your window and fix the fixing lever at the appropriate place (fig.4).
- Please then attach the exhaust air hose to the sliding window strip. (fig. 5)
- Make sure that the outlet is not blocked to prevent damage to the unit.
- The exhaust hose should not be bent.

fig. 3

fig. 4

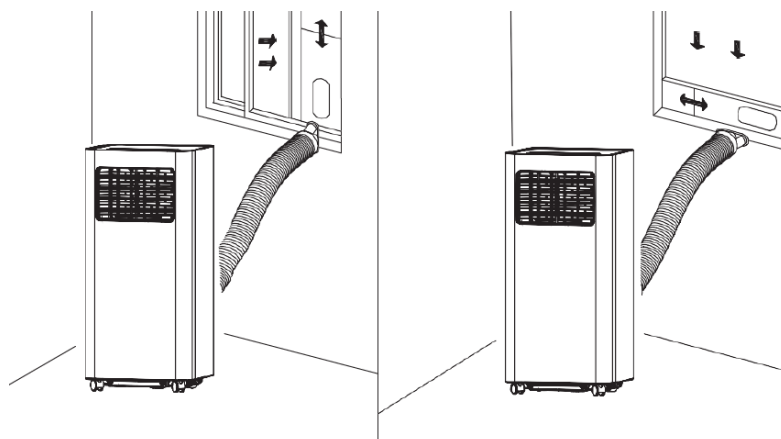
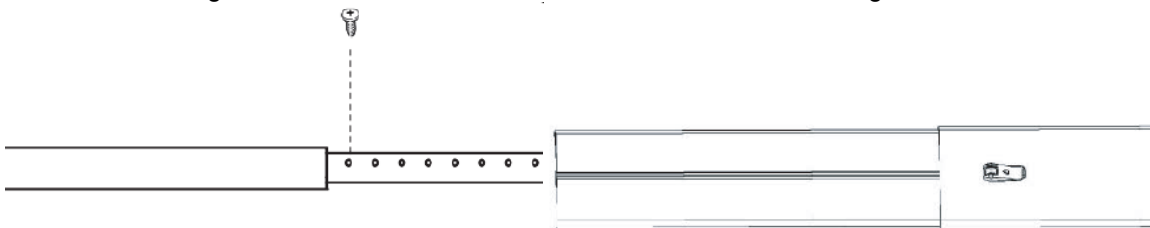


fig. 5

Commisioning

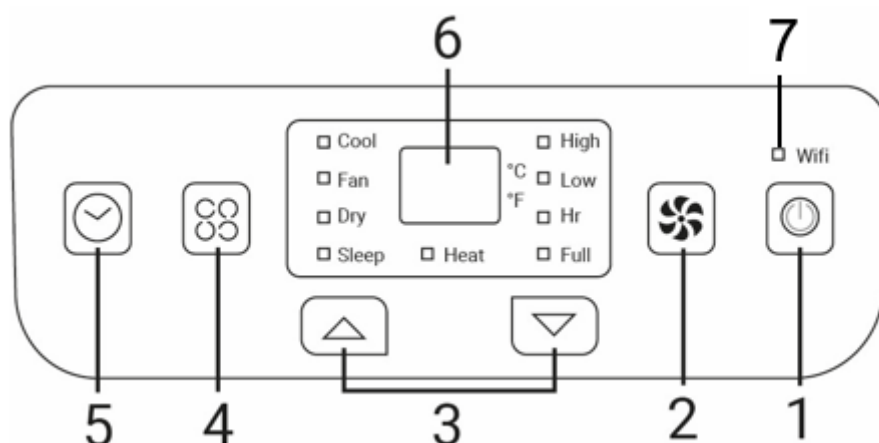
Please place the device on a firm, level surface in an area with at least 50 cm free space around the device to ensure good air circulation.

Do not operate the unit in the immediate vicinity of walls, curtains or other objects that may block air entry or exit. Please keep the air inlet and outlet free of obstructions.

Never install the unit:

- Near heat sources such as radiators, heat registers, stoves, or other products that produce heat.
- In direct sunlight
- In places where the device is exposed to vibrations or shocks
- In overly dusty places.
- In a cupboard or similar poorly ventilated place.
- On uneven surfaces

Control Panel



- | | |
|------------------------------------|-------------------|
| 1. On / Off | 5. Timer |
| 2. Fan Speed | 6. Display |
| 3. Up / Down (Temperature / Timer) | 7. Wifi indicator |
| 4. Mode Button | |

Remote Control



- | | |
|--|--------------------------|
| | On / Off |
| | Cooling Mode |
| | Dehumidification Mode |
| | Up- Button |
| | Down- Button |
| | Timer |
| | Fan Mode |
| | High Fan Speed |
| | Low Fan Speed |
| | Sleepmode |
| | Switch between °C and °F |

Functions

1. Switch On and Off

- Please press the On / Off button (1) to turn on the unit.
- Please press the Mode button (4) on the control panel to select the desired mode.
- Alternatively, you can select any mode using the buttons on the remote control shown above.
- Please press the On / Off button (1) again to turn off the unit.

2. Functions

- The device has three functions: Cooling, ventilation and dehumidification. For night operation, we recommend that you operate the unit in sleep mode.

2.1 Cooling Mode

- Please press the Mode button repeatedly until the "Cool" indicator lights up.
- Press the up/down button to set the temperature. The temperature can be set between 16°C and 30°C.
- Please press the Fan Speed button (2) repeatedly to select between high and low fan speed. The corresponding indicator (high/ low) lights up.

2.2 Fan Mode

- Please press the Mode button repeatedly until the "Fan" indicator lights up. In ventilation mode, the room air is circulated but not cooled.
- Please press the Fan Speed button to select high or low speed. No temperature can be selected in this mode.

2.3 Dehumidification Mode

- Press the Mode button on the control panel or remote control until the "Dry" indicator lights up. The fan speed cannot be selected. The user should connect the drainage hose to the drain at the bottom of the unit.
 - When the ambient temperature is higher than 16°, the compressor switches on automatically. As soon as the ambient temperature drops below 16°, the compressor stops automatically. To protect the compressor, it continues to run for approx. 3 minutes until it stops completely.
 - As soon as the water tank is full, a beep sounds, the display shows "FL" and the Full indicator lights up. Please then follow the steps below under 'Emptying the water tank'.
- Note:** In this mode, the fan speed switches to Low and cannot be set.

3. TIMER 1h-24h:

When the unit is switched on, press the Timer button (5) first. Now you can set the desired switch-off time with the up/down buttons.

When the unit is switched off, press the Timer button (5) to set the switch-on time.

4. Sleep mode:

Please press the Timer button (5) and the Up button (3) at the same time to switch on the sleep mode. This mode can only be set when the unit is in cooling mode. Please use the up/down buttons (3) to select the desired temperature. The unit will operate at low fan speed and the selected temperature. After 2 hours, the unit will automatically increase the temperature by one degree, and again by one degree after another 2 hours. Press the Mode button (4) to exit the sleep mode or use the on/off button to switch off the unit.

Connection to the Wifi and the Suntec Wellness APP

- Please download the "**SUNTEC Wellness**" app from the App Store or Google Play and install it.
- Please create a user account after the installation.
- Please activate the Bluetooth access in the settings of your mobile device.
- Please connect the device to the power and press and hold the fan speed button (2) until you hear a beep and the "WiFi" indicator (7) flashes slowly. Please press and hold the fan speed button (2) again until you hear a signal tone.
- Please follow the steps below in the app as soon as the indicator flashes:
 - Please select "Add device".
 - Please select under the category "large household appliances", "portable air conditioner" and then follow the instructions on your mobile phone screen.
 - As soon as the device is successfully connected, the WiFi indicator lights up constantly.
- The device works with the most popular voice assistants from Amazon and Google.
- In order to use the voice function of Amazon or Google, it is necessary to couple the device once with the "**SUNTEC Wellness**" app. All further steps are displayed in the app.
- To remove the device from the Wifi, please press and hold the fan speed button (2) again.

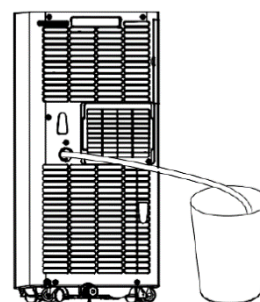
- If you have any further questions about the app, please visit our web page at: www.suntec-wellness.de/suntec-app/



Suntec Wellness APP Download

Emptying of the water tank

Please switch off the appliance before emptying the water tank.
 Remove the plug from the water outlet and keep it in a safe area.
 Please connect the drain hose securely and properly and ensure that it is not kinked and free of obstacles.
 Please place the hose outlet over a drain or bucket and make sure that the water can escape freely from the unit.
 Please do not immerse the end of the hose in water, as this may result in an "air lock" in the hose.



To avoid water leakage:

Since the negative pressure of the condensate tray is high, please tilt the drain hose downwards to the floor. It is advisable that the inclination exceeds 20 degrees.

Cleaning

Cleaning the housing

1. Press the POWER button to turn off the power and unplug the power cord.
2. Please use a neutral detergent with a soft cloth to clean the exterior surfaces and a dry cloth to dry them off.
3. Please do not use petrol or other chemical cleaning agents to clean the unit.

Cleaning the air filter (every two weeks)

Dust collects on the filter and restricts the air flow. The restricted airflow reduces the efficiency of the system and can cause damage to the unit if clogged.
 The air filter must be cleaned regularly. The air filter is removable for easy cleaning. Do not operate the unit without the air filter as this may contaminate the evaporator.

1. Please remove the dust filter from the unit. (fig. 6)
2. Use a vacuum cleaner to remove dust from the filter.
3. Please turn the filter over and rinse the air filter under running water (max. 40°C]. Let the water flow through the filter in the opposite direction to the air flow. Set the filter aside and allow it to air dry completely before reinstalling.

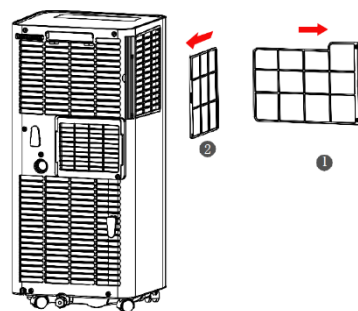


fig. 6

Beware!

Do not touch the surface of the evaporator with your bare hand as this may cause injury to fingers.

Troubleshooting

Problem	Control	Solution
The device does not work.	Please check the power connection.	Please plug the mains cable firmly into the socket.
	Check that the water level indicator is lit. The display shows FL .	Please empty the water tank. (see section "Error codes")
	Check if the room temperature is too high / too low	The operating temperature range is 7-35°C.

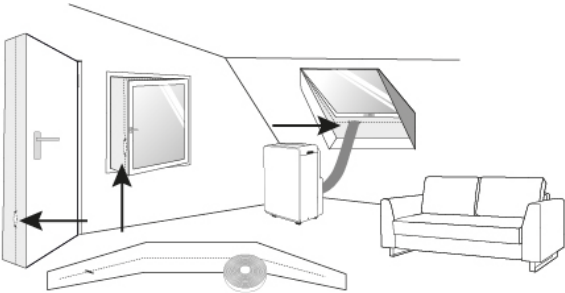
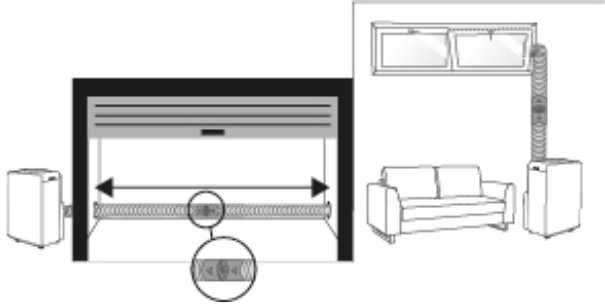
The device operates at reduced power		Check the air filter for dirt.	Please clean the air filter if necessary.
		Check whether the air outlet is blocked.	Remove the blockage.
		Check whether the door or window of the room is open.	Keep the doors and windows closed.
		Check if the desired mode is selected and that the temperature is set correctly.	Set the mode and temperature to the correct setpoint according to the instructions.
		The exhaust hose is disconnected.	Please make sure that the exhaust hose is not stuck.
Water is leaking.		Overflow when moving the unit.	Please empty the water tank before transport.
		Check whether the drain hose is bent or kinked.	Please align the hose to avoid the presence of an obstacle.
Excessive noise.		Check that the unit is securely positioned.	Please place the unit on a level and solid floor.
		Check for loose, vibrating parts.	Secure and tighten the parts.
		Noise sounds like water flowing.	Noise is caused by the flowing refrigerant. This is normal.
Error Codes	E1	Circuit temperature sensor failure.	Please contact your sales representative.
	E2	Indoor temperature sensor error	Please contact your sales representative.
	E4	Automatic frost protection	The appliance is in an ambient temperature that is too cold. As soon as the sensors detect 8°C again, the appliance can continue to operate normally.
	FL	Water tank full.	Please empty the water tank by removing the rubber plug.


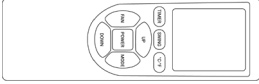
Spare parts and accessories supply (fast convenient supply)

You can obtain spare parts and accessories for your COOLMASTER unit from your local dealer. And at our website

www.suntec-wellness.de

you will find further information on individual accessory products as well as information on obtaining our spare parts quickly and conveniently. You will also find other information (e.g. FAQ, lists of spare parts, document download, etc) on your COOLMASTER unit.

Name EAN	Description	Drawing
Air-Block Klima-Sail 450 XXL 4250058312099	Sail which can be used for all types of windows and doors. As for an external fly screen, it is fixed with Velcro and operated via a zip. The window or door can be closed at any time.	
Air-Extension-Kit 4250058312105	A World First with which you can air-condition almost every corner of your house, and it doesn't matter where the local air conditioner is located. You can extend the extract air hose by 5 meters via a special propeller.	

Drainage-Kit 9/13d 4250058317230	Drainage hose 4 rubber stoppers	
Remote Control D CMFT/CLMR 7.0 / 9.0 4250058317223	Remote control	

ERP regulation

This high-quality single-channel portable air conditioning unit is in accordance with the rules and regulations of the European Union, in particular the new ERP Regulation 626/2011 to a "local air conditioner."

Refrigerant

(CE) N 842/2006: This local air conditioner contains the refrigerant R290. The amount of refrigerant is less than 1kg, and is in a closed cooling circuit. The coolant does have zero ozone depletion potential, but is a so-called greenhouse gases under the Kyoto Protocol and may thus contribute to global warming, if it is released to the atmosphere. Therefore, only trained technicians with refrigerant certificate make a filling or emptying. Your local Suntec air conditioner does not have to use if used properly and undamaged coolant circuit can be refilled with refrigerant.

COOLMASTER 2.0 Eco R290 APP: R290, GWP: 3, 160g = 0,000690t CO₂e

COOLMASTER 2.6 Eco R290 APP: R290, GWP: 3, 210g = 0,000705t CO₂e

In case of complaint

- You can claim the device within 24 months from date of purchase (receipt).
- A free replacement or repair will be excluded from prior improper product handling.
- Defects in wear parts, consumables, as well as cleaning, maintenance or replacement of said parts are therefore with costs.
- If you want to make a complaint, please bring the entire device in its original packaging and with proof of purchase to your dealer. For a timely and convenient service register, visit our website www.suntec-wellness.de and learn more.
- Without a proof of purchase, generally there will be no repair or replacement.
- In the event that the complaint case is analogous to our terms of service, all defects of the device or its accessories due to material or manufacturing defects will be eliminated by repair or, at our discretion, replacing the unit.
- The damage of accessories does not automatically lead to a free exchange of the whole device. In these cases, please contact your dealer. Glass breakage, or breakage of plastic parts are always to charge.
- The dealer or repair service can perform the repair after the expiration of warranty against charge.

Note concerning protection of environment



This product must not be disposed of via normal household waste after its service life, but must be taken to a collection station for the recycling of electrical and electronic devices. The symbol on the product, the operating instructions or the packaging indicates such disposal procedures. The materials are recyclable in accordance with their respective symbols. By means of re-use, material recycling or any other form of recycling old appliances you are making an important contribution to the protection of our environment.

Please ask your local council where your nearest disposal station is located.

As part of our extended producer responsibility, this product is indicated in accordance to the European Directive 2012/19/EU on Waste Electrical and Electronic Equipment (WEEE). The aim is to avoid, reduce, and environmentally friendly disposal of electronic waste. Please help actively to protect the environment and dispose electronic waste through local collection points. The packaging and this manual can be recycled.

EC declaration of conformity

The device meets the essential health and safety requirements of the European Union. The EC declaration of conformity is the basis for CE marking this unit.

With publication of this manual supersedes all previous their validity. SUNTEC, SUNTEC Wellness, KLIMATRONIC and the Sun-Logo are registered trademarks. © 2022 SUNTEC WELLNESS GMBH

Liability is excluded for all printing errors and omissions.

Indicaciones de seguridad

Este aparato puede ser utilizado por niños a partir de 8 años de edad y por personas con capacidades físicas, sensoriales o mentales disminuidas o con experiencia o conocimientos escasos, si lo hacen bajo supervisión o han sido instruidos en el uso seguro del aparato así como en los peligros que entraña. No deje que los niños jueguen con el aparato. La limpieza y el mantenimiento por cuenta del usuario no deben ser realizados por niños sin supervisión. Los niños menores de 3 años no deben tener acceso al aparato si no están vigilados constantemente. Los niños de edades comprendidas entre 3 y 8 años únicamente pueden encender y apagar el aparato con la condición de que el aparato esté situado e instalado en su lugar de uso normal, que estén vigilados y hayan sido instruidos en el uso seguro del mismo y que hayan comprendido los peligros potenciales del aparato. Los niños de edades comprendidas entre 3 y 8 años no deben enchufar el aparato a la toma de corriente, regularlo, limpiarlo ni llevar a cabo el mantenimiento.

- El aparato se empleará únicamente para uso doméstico y para el propósito para el que ha sido fabricado. No utilice el aparato al aire libre.
- La tensión de red indicada debe coincidir con la de su red eléctrica. El aparato debe conectarse a una toma de corriente con tierra (220-240 V, 50 Hz) que esté en perfecto estado.
- El aparato no debe conectarse a una toma de corriente defectuosa. Antes de ponerlo en

funcionamiento, asegúrese de que el aparato esté correctamente instalado.

- El aparato no debe utilizarse cerca de
 - fuego u otras fuentes de calor
 - lugares en los que puedan producirse salpicaduras de aceite o agua
 - luz solar directa
 - bañeras, duchas o piscinas
- No introduzca ningún objeto ni los dedos en las ranuras de ventilación del aparato. Deberá tenerse especial precaución con los niños.
- Cuando no vaya a utilizar el aparato durante un periodo prolongado, vaya a limpiarlo, se averíe o vaya a moverlo, desconéctelo y desenchúfelo de la toma de corriente. Mueva el aparato lentamente.
- Nunca apague o pare el amargo desenchufándolo o tirando del enchufe. ¡Hay peligro de descarga eléctrica y de incendio!
- No cubra nunca el aparato. ¡Peligro de incendio!
- No ponga el aparato en funcionamiento si el cable de alimentación, el enchufe o el aparato presentan cualquier tipo de daños. Si el aparato necesita ser reparado, diríjase a su punto de venta.
- Coloque el aparato sobre una superficie plana y estable.
- No deje nunca el aparato desatendido.
- No intente reparar el aparato por su cuenta, desmontarlo o modificarlo de cualquier otra manera.
- El uso de piezas no autorizadas por el fabricante conlleva peligro de lesiones.
- Para evitar descargas eléctricas, no sumerja nunca el aparato, el cable o el enchufe en agua ni en ningún otro líquido.

- No utilice tomas de corriente múltiples.
- No utilice el aparato cuando detecte sonidos u olores extraños o presencia de humo.
- No utilice cables de prolongación.
- No coloque objetos sobre el aparato.
- Preste atención a que la entrada y la salida de aire no estén nunca bloqueadas.
- Un uso indebido puede dañar el aparato.
- Vacíe el depósito de agua antes de cambiar el aparato de sitio.
- No agarre el enchufe con las manos mojadas.
- Suntec Wellness GmbH no se hace responsable de ningún tipo de daños que hayan sido producidos por un uso no reglamentario o por no seguir las instrucciones de uso.
- No deje caer el mando a distancia.
- Evite exponer el mando a distancia a la luz solar directa.
- No utilice pesticidas ni otros aerosoles inflamables cerca del aparato, ya que podrían deteriorarlo.
- Tenga cuidado al ajustar las láminas con las manos.








Importante.

El climatizador móvil local deberá almacenarse y transportarse siempre en posición vertical.

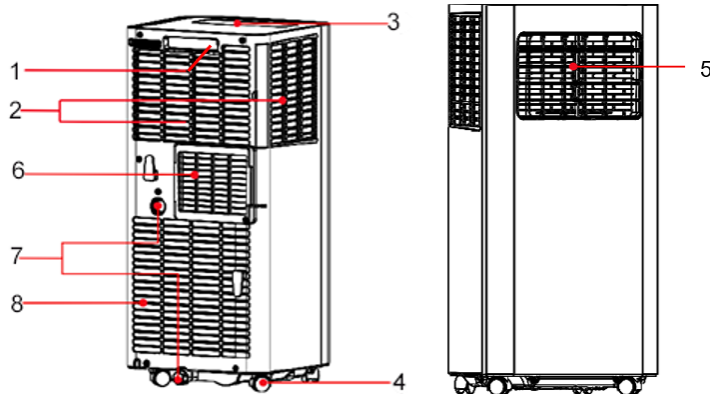
En caso de duda, recomendamos esperar al menos

24 horas antes de volver a conectar el climatizador móvil local.

Lista de embalaje

Componentes	Descripción	Cantidad
	Componente principal del climatizador móvil local	1
	Tubo de salida de aire	1
	Adaptador del tubo de salida de aire para la ventana	1
	Adaptador del tubo de salida de aire para el climatizador local móvil	1
	Moldura deslizante para ventana	1
	Mando a distancia	1
	Tubo de drenaje	1

Componentes del climatizador local móvil

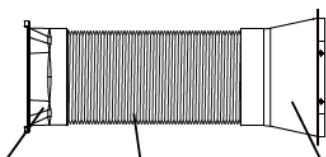


- | | | | |
|---|--|---|--|
| 1 | Asa | 5 | Láminas |
| 2 | Entrada de aire (superior) con filtro de polvo | 6 | Salida de aire |
| 3 | Panel de control | 7 | Orificio de purga |
| 4 | Ruedas | 8 | Entrada de aire (inferior) con prefiltro |

Instalación del tubo de salida de aire

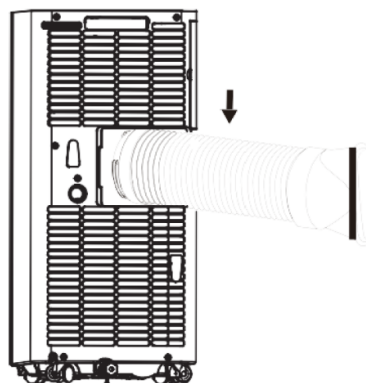
- Coloque el aparato en una superficie nivelada, cerca de una toma de corriente adecuada, aunque manteniendo una distancia mínima de 50 cm con otros objetos
- Conecte ambos adaptadores del tubo de salida de aire girando cada uno de los extremos del tubo de salida de aire (1) y, a continuación, fije el tubo a la parte posterior del climatizador móvil local (véase fig. 2)

Fig.1



Adaptador el climatizador local móvil Tubo de salida de aire Adaptador para la ventana

Fig. 2



- Instalación provisional del tubo de salida de aire: Saque por la ventana el extremo libre del tubo de salida de aire.
- Instalación del tubo de salida de aire con moldura deslizante para ventana: Coloque la moldura deslizante en su ventana en posición vertical u horizontal, dependiendo del tipo de ventana.
- Hay dos tipos de barra deslizante de la ventana:
 1. Fijación con tornillos: Por favor, ajuste la barra deslizante de la ventana a su ventana y fije los tornillos en el lugar adecuado (fig. 3).
 2. Fijación con clip: Por favor, ajuste la barra deslizante de la ventana a su ventana y fije la palanca de fijación en el lugar adecuado (fig. 4).
- A continuación, introduzca el tubo de salida de aire por el orificio de la moldura deslizante. (Fig. 5)
- Asegúrese de que la salida de aire no está bloqueada para evitar causar daños al aparato.
- La manguera del aire de salida no debe doblarse.

Fig. 3

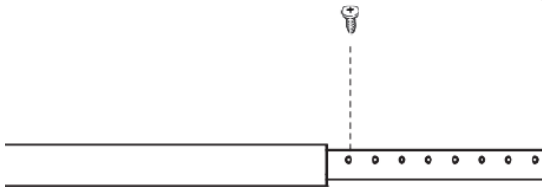
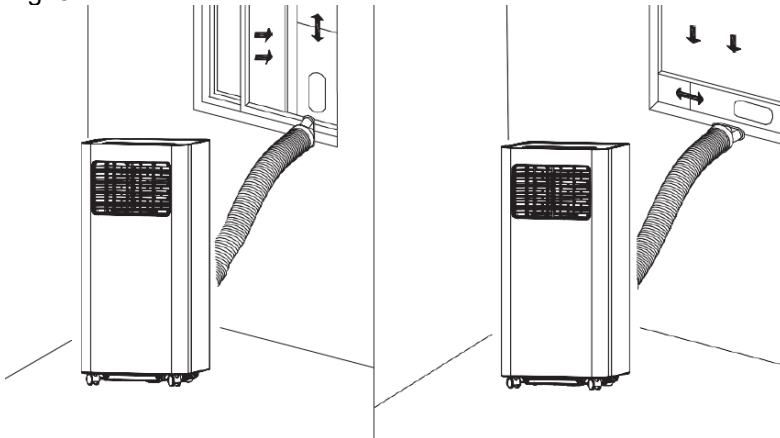


Fig. 4



Fig. 5



Puesta en funcionamiento

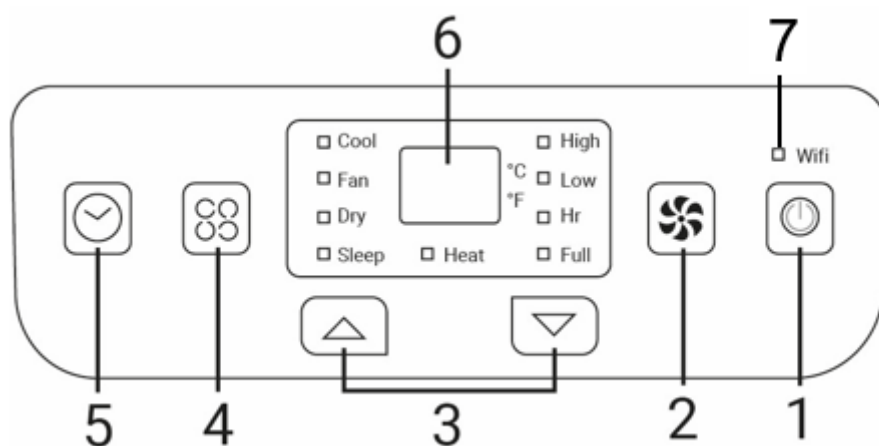
Por favor, coloque el aparato sobre una superficie firme y plana en un área con al menos 50 cm de espacio libre alrededor del aparato para garantizar una buena circulación de aire.

Por favor, no opere el aparato en las inmediaciones de paredes, cortinas u otros objetos que puedan bloquear la entrada y salida de aire. Mantenga la entrada y la salida de aire libre de obstáculos.

Por favor, nunca instale el aparato:

- Cerca de fuentes de calor como radiadores, baterías de calefacción, hornos u otros productos que generen calor.
- Bajo radiación solar directa.
- En lugares en los que el aparato se vea expuesto a vibraciones o golpes.
- En lugares con excesivo polvo.
- En un armario u otros lugares similares con poca ventilación.
- En superficies irregulares.

Panel de control



- | | |
|--|-----------------------|
| 1. Encendido/apagado | 5. Temporizador |
| 2. Velocidad del ventilador | 6. Pantalla |
| 3. Aumentar/reducir (temperatura/temporizador) | 7. Indicador de Wi-Fi |
| 4. Botón de modo | |

Mando a distancia



- | | |
|--|-------------------------------|
| | Encendido/apagado |
| | Modo de refrigeración |
| | Modo de deshumidificación |
| | Botón de aumento |
| | Botón de reducción |
| | Temporizador |
| | Modo ventilación |
| | Velocidad del ventilador alta |
| | Velocidad del ventilador baja |
| | Modo de reposo |
| | Selección entre °C y °F |

Descripción de las funciones

1. Encender y apagar

- Pulse el botón de encendido/apagado (1) para encender el aparato.
- Pulse el botón de modo (4) en el panel de control para seleccionar el modo deseado.
- Alternativamente, puede seleccionar cualquier modo a través de los botones representados en el mando a distancia.
- Vuelva a pulsar botón de encendido/apagado (1) para apagar el aparato.

2. Funciones

- Este aparato está equipado con tres funciones: refrigeración, ventilación y deshumidificación. Para la puesta en funcionamiento durante la noche le recomendamos operar el aparato en el modo nocturno.

2.1 Modo de refrigeración

- Pulse el botón de modo (4) en el panel de control hasta que se encienda el indicador «Cool».
- Pulse los botones aumentar/reducir (3) para ajustar la temperatura. La temperatura puede ajustarse entre 16°C y 30°C.
- Pulse el botón de velocidad del ventilador (2) para elegir entre velocidad del viento alta y baja. Se iluminará el indicador (low/high) correspondiente.

2.2 Modo de ventilador

- Pulse el botón modo (4) repetidamente hasta que se encienda el indicador «Fan».
- En el modo de ventilador, se hace circular el aire de la habitación, pero no se enfría.
- Pulse el botón de velocidad del ventilador (2) para seleccionar entre la velocidad alta y baja. En este modo no puede seleccionarse ninguna temperatura.

2.3 Modo de deshumidificador

- Pulse el botón modo (4) en el panel de control o en el mando a distancia hasta que se encienda el indicador «Dry». La velocidad de ventilación no puede seleccionarse. El usuario debe conectar la manguera de drenaje al desagüe en la base del aparato.
- Cuando la temperatura ambiental sea superior a los 16°, el compresor se encenderá automáticamente. En cuanto la temperatura ambiental caiga por debajo de los 16°, el compresor se detiene automáticamente. Para proteger el compresor, este sigue funcionando durante aprox. 3 minutos hasta que se detiene totalmente.
- Cuando el depósito de agua esté lleno, se oirá un tono de señal, la pantalla mostrará «FL» y el indicador de Full se iluminará. En ese caso, siga los pasos a continuación en «Vaciar el depósito de agua»

Nota: En este modo, la velocidad del ventilador se ajusta a las revoluciones más bajas (Low) y no puede modificarse.

3. Temporizador 1h-24h:

Con el aparato en estado encendido, pulse primero el botón del temporizador (5). Ahora puede ajustar la hora de apagado deseada con los botones para aumentar / reducir.

Con el aparato apagado, pulse el botón del temporizador (5) para ajustar la hora de desconexión.

4. Modo de reposo

Pulse el botón del temporizador (8) y el botón arriba (3) simultáneamente para activar el modo de reposo. Este modo sólo se puede ajustar cuando la unidad está en modo de refrigeración. Utilice los botones para aumentar/reducir (3) para seleccionar la temperatura deseada. La velocidad de ventilación permanece constante a un nivel bajo. Después de 2 horas, el aparato aumenta automáticamente la temperatura en un grado, y después de otras 2 horas de nuevo en un grado más. Pulse el botón de modo (4) para finalizar el modo reposo o utilice el botón de encendido/apagado para apagar el aparato.

Conexión a Wi-Fi así como la Suntec APP

- Descargue la aplicación «**SUNTEC Wellness**» desde la App Store o Google Play e instálela.
- Cree una cuenta de usuario tras la instalación.
- Active el acceso al Bluetooth en los ajustes de su dispositivo móvil.
- Conecte el aparato a la corriente y mantenga pulsado el botón de velocidad del ventilador (2) hasta que se oiga un tono de señal, el indicador de «WiFi» (7) parpadeará lentamente. Mantenga de nuevo pulsado el botón de velocidad del ventilador (2) hasta que se oiga un tono de señal.
- Siga los pasos siguientes en la aplicación en cuanto el indicador parpadee:
 - Seleccione «Añadir dispositivo».
 - Seleccione la categoría «Electrodomésticos grandes», «Aire acondicionado portátil» y, a continuación, siga las instrucciones en la pantalla de su teléfono móvil.
 - En cuanto se haya conectado con éxito el aparato, el indicador de Wi-Fi permanecerá iluminado.
- El aparato funciona con los asistentes de voz convencionales de Amazon y Google.
- Para poder utilizar la función de voz de Amazon o Google, es necesario acoplar el aparato una vez con la aplicación «**SUNTEC Wellness**». El resto de los pasos se le mostrarán en la aplicación.
- Para desconectar el aparato del Wi-Fi, mantenga de nuevo pulsado el botón del ventilador (2).
- Si tuviera alguna pregunta sobre la aplicación, visite nuestra página web

www.suntec-wellness.de/suntec-app/



Suntec Wellness APP Download

Vaciar el depósito de agua

Por favor, apague el aparato antes de vaciar el depósito de agua. Retire los tapones de la abertura de salida de agua y guárdelos en un lugar seguro.

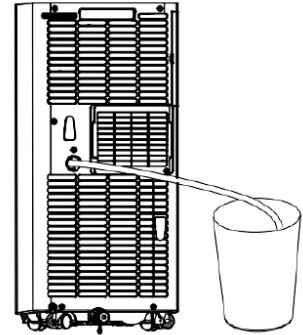
Conecte la manguera de desagüe de forma segura y correcta y procure que se doble y que esté libre de obstáculos.

Coloque la salida de la manguera sobre un desagüe o un cubo y asegúrese de que el agua pueda drenarse libremente del aparato.

No sumerja el extremo de la manguera en agua, ya que se podría generar una «cámara de aire» en la manguera.

Para evitar la salida de agua:

Puesto que la presión negativa del depósito de agua es alta, incline la manguera de desagüe hacia abajo mirando al suelo. Es conveniente que el ángulo de inclinación supere los 20 grados.



Limpeza

Limpeza de la carcasa

1. Presión el botón POWER para apagar el aparato y desconecte el cable de red.
2. Utilice un producto de limpieza neutro con un paño suave para limpiar las superficies exteriores del aparato. A continuación, séquelas con un paño seco.
3. No utilice gasolina ni otros productos de limpieza químicos para limpiar el aparato.

Limpeza del filtro de aire (cada dos semanas)

El polvo se acumula en el filtro y limita el flujo de aire. Ese flujo de aire limitado reduce el grado de efectividad del sistema y, en caso de obstrucción, puede provocar daños en el aparato.

El filtro de aire debe limpiarse regularmente. Para una limpieza sencilla, el filtro de aire puede extraerse. No opere el aparato sin filtro de aire ya que, en ese caso, el evaporador podría ensuciarse.

1. Retire la rejilla de filtro del aparato (fig. 6).
2. En caso de suciedad ligera, utilice una aspiradora para aspirar el polvo del filtro.
3. En caso de suciedad más gruesa, dé la vuelta al filtro y enjuáguelo en agua corriente (hasta 40°). Coloque el filtro a un lado y deje que se seque al aire completamente antes de volver a montarlo.

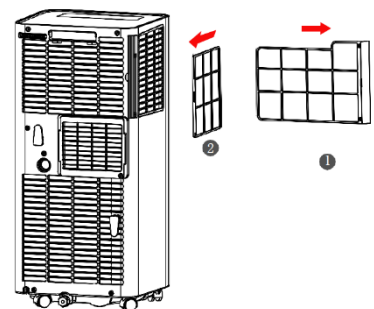


fig. 6

¡ATENCIÓN!

No toque la superficie del evaporador con las manos desnudas, ya que podría provocar lesiones en los dedos

Solución de problemas

Problema	Controles	Sugerencia de solución
El aparato no funciona.	Por favor, compruebe la conexión eléctrica.	Por favor, enchufe bien el cable en la toma de corriente.
	Por favor, compruebe si el indicador de nivel de agua está encendido. En la pantalla aparecerá FL .	Vacíe el depósito de agua. (véase la sección «Códigos de error»)

		Compruebe si la temperatura de la habitación es demasiado alta / baja.	El intervalo de temperatura de funcionamiento es de 7-35°C.
El aparato funciona a potencia reducida.		Compruebe si el filtro de aire está sucio.	Limpie el filtro de aire cuando sea necesario.
		Compruebe si la salida de aire está obstruida.	Por favor, elimine la obstrucción.
		Compruebe si la puerta o la ventana de la habitación están abiertas.	Mantenga las puertas y ventanas cerradas.
		Compruebe si está seleccionado el modo deseado y si la temperatura está bien ajustada.	Por favor, ajuste el modo y la temperatura al valor nominal correcto según las instrucciones.
		La manguera de aire de escape está suelta.	Asegúrese de que la manguera de aire de escape está bien colocada.
Sale agua.		Se ha derramado al mover el aparato.	Por favor, vacíe el depósito de agua antes del transporte.
		Compruebe si la manguera de desagüe está doblada o curvada.	Ajuste la manguera de tal forma que se eviten los obstáculos presentes.
Ruido excesivo.		Compruebe que el aparato esté bien posicionado.	Por favor, coloque el aparato sobre una superficie nivelada y firme.
		Compruebe si hay piezas sueltas o en vibración.	Asegure y apriete las piezas.
		El ruido suena como agua que fluye.	El flujo del refrigerante genera ruido. Esto es normal.
Códigos de error	E1	Fallo en el sensor de temperatura del circuito.	Diríjase a su comercial, por favor.
	E2	Error del sensor de temperatura interno	Diríjase a su comercial, por favor.
	E4	Protección antiescarcha automática	El aparato se halla en una temperatura ambiental demasiado fría. En cuanto los sensores vuelvan a detectar 8°C, el aparato puede funcionar normalmente.
	FL	Depósito de agua lleno.	Por favor, vacíe el depósito de agua retirando los tapones de goma.

Piezas de recambio y adquisición de accesorios (adquisición rápida y cómoda)

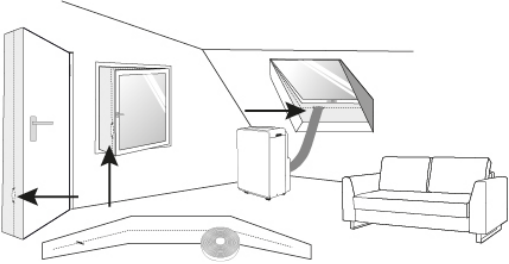
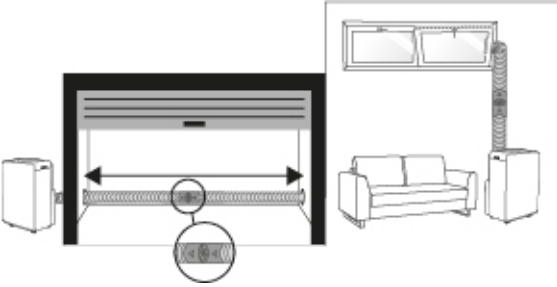

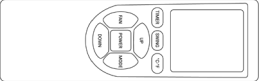
Puede adquirir piezas de repuesto y accesorios para su aparato COOLMASTER a través del comercio local.

Además, en nuestra página web

www.suntec-wellness.de

encontrará información adicional sobre los diversos accesorios y sobre nuestro cómodo y rápido sistema de adquisición de piezas de recambio.

También encontrará información adicional (por ejemplo, «Preguntas más frecuentes», listas de piezas de recambio, descarga de documentos, etc.) sobre su aparato COOLMASTER.

Nombre EAN	Descripción	Esquema funcional
Air-Block Klima-Sail 450 XXL 4250058312099	Vela de uso universal para todo tipo de ventanas y puertas. Lo mismo que si fuera una mosquitera, se fija con una cinta velcro y se maneja mediante una cremallera. La ventana o la puerta se pueden cerrar en todo momento.	
Air-Extension-Kit 4250058312105	Novedad mundial con la que podrá climatizar prácticamente cualquier rincón de la casa, sin importar dónde se encuentra el climatizador móvil local. Es posible alargar 5 m el tubo de salida de aire mediante un impulsor especial.	
Drainage-Kit 9/13d 4250058317230	Tubo de drenaje 4 tapón de goma	
Remote Control D CMFT/CLMR 7.0 / 9.0 4250058317223	Mando a distancia	

Reglamento ERP

De conformidad con las disposiciones y los reglamentos de la Unión Europea, en particular, del nuevo Reglamento ERP 626/ 2011, este climatizador transportable de alta calidad monocanal es un «climatizador local».

Refrigerante

(CE) N 842/2006: Este climatizador local contiene el refrigerante R290. No obstante la cantidad de refrigerante es inferior a 1 kg y se encuentra en un circuito cerrado de refrigeración. Si bien el refrigerante no tiene potencial alguno de destrucción del ozono, es lo que, según el Protocolo de Kioto, se conoce como un gas de efecto invernadero y puede contribuir al calentamiento global si se libera en la atmósfera. Por ello, únicamente técnicos cualificados con un certificado en refrigerantes deberán efectuar el llenado o vaciado del mismo. Si se utiliza debidamente y el circuito del refrigerante no se deteriora, su climatizador local Suntec no precisa ser recargado con refrigerante.

COOLMASTER 2.0 Eco R290 APP: R290, GWP: 3, 160g = 0,000690t CO₂e

COOLMASTER 2.6 Eco R290 APP: R290, GWP: 3, 210g = 0,000705t CO₂e

Para casos de reclamación

- Si quiere realizar una reclamación, podrá hacerlo dentro de los 24 primeros meses a partir de la fecha que aparece en el recibo de compra.
- La sustitución o reparación gratuita del aparato queda excluida en los casos en los que el producto haya sido manipulado inadecuadamente.
- La reparación de desperfectos en las piezas de cierre y materiales de consumo, así como la limpieza, el mantenimiento o el cambio de dichas piezas serán, por lo tanto, de pago obligatorio.
- En caso de que quiera llevar a cabo una reclamación, lleve el aparato en el embalaje original con el comprobante de compra al distribuidor en el que lo adquirió. Si desea registrarse para nuestro rápido y

cómodo servicio de atención al cliente, visite nuestra página web www.suntec-wellness.de e infórmese sobre los servicios disponibles.

- Sin el comprobante de compra no se efectuarán reparaciones gratuitas ni devoluciones.
- Si la reclamación cumple con los requisitos de nuestro servicio técnico, las reparaciones de daños (en el aparato o sus accesorios) producidos como consecuencia de fallos de material o producción se efectuarán de forma gratuita o bien se le entregará un aparato nuevo.
- Si los daños afectan solo a los accesorios, no se efectuará automáticamente la entrega gratuita de un aparato nuevo completo. En tal caso, póngase en contacto con el distribuidor especializado en el que ha adquirido el aparato. La reparación de grietas o fracturas de las piezas de plástico se efectuará con cargo al cliente.
- Una vez transcurrido el periodo de garantía, el distribuidor especializado o nuestro servicio técnico realizarán las reparaciones con cargo al cliente.

Medidas de protección del medio ambiente



Una vez terminada la vida útil del aparato, no lo elimine junto con el resto de residuos domésticos normales. El aparato debe ser llevado a un punto de recogida para el reciclaje de aparatos eléctricos y electrónicos. El aparato, el manual de instrucciones y el embalaje llevan símbolos que así lo indican. Los materiales son reciclables de acuerdo con su etiquetado. Con la reutilización, el reciclado u otras formas de aprovechamiento de aparatos usados se hace una contribución importante a la protección de nuestro medio ambiente. Consulte a la administración local cuál es el punto de recogida de residuos competente.

En el marco de nuestra responsabilidad como fabricantes, este aparato ha sido calificado de conformidad con la normativa europea 2012/19/UE para aparatos eléctricos y electrónicos. El objetivo es evitar y disminuir los residuos electrónicos de manera ecológica cuidando del medio ambiente. Colabore de forma activa a cuidar del medio ambiente y deseche los residuos electrónicos en los puntos de recogida de los mismos.

Tanto el embalaje como las instrucciones de uso son reciclables.

Declaración CE de conformidad

El aparato cumple con los requisitos esenciales de salud y seguridad de la Unión Europea. La declaración de conformidad es la base de la calificación EC de este aparato.

Con la publicación de estas instrucciones de uso pierden su validez todas las anteriores. SUNTEC, SUNTEC Wellness, KLIMATRONIC y su logotipo son marcas registradas. © 2022 SUNTEC WELLNESS GMBH.

No nos hacemos responsables de cualesquiera erratas o errores.

Nous vous remercions pour l'achat de cet appareil de la marque Suntec Wellness. Veuillez ne pas installer ou utiliser votre climatiseur mobile local avant d'avoir soigneusement lu cette notice d'utilisation et la mise en garde. Veuillez les conserver pour un éventuel recours en garantie du produit et en tant qu'ouvrages de référence.

Précautions de sûreté

Cet appareil peut être utilisé par des enfants à partir de 8 ans et plus, ainsi que par des personnes ayant des capacités physiques, sensorielles ou mentales réduites, ou ayant un manque d'expérience ou de connaissance, à condition qu'ils soient surveillés ou qu'ils soient dûment instruits pour ce qui concerne l'utilisation de l'appareil et qu'ils aient compris les dangers qui en résultent. Les enfants ne doivent pas jouer avec l'appareil. Le nettoyage et l'entretien utilisateur ne doivent pas être réalisés par des enfants sans surveillance. Les enfants âgés de moins de 3 ans sans surveillance ne doivent pas pouvoir accéder à l'appareil. Les enfants âgés de 3 à 8 ans sont autorisés à démarrer et arrêter l'appareil uniquement si l'appareil est placé ou installé dans sa position d'utilisation normale, s'ils ont reçu des consignes concernant l'utilisation de l'appareil en toute sécurité, s'ils sont surveillés et s'ils ont compris les dangers potentiels. Les enfants âgés de 3 à 8 ans ne doivent pas brancher l'appareil, le régler, le nettoyer ou effectuer l'entretien.








- L'appareil ne doit être utilisé que dans la cadre d'une utilisation domestique et pour l'usage pour lequel il a été conçu. Veuillez à ne pas l'utiliser à l'air libre.
- La tension du secteur indiquée doit correspondre à celle de votre réseau électrique. L'appareil doit être branché sur une prise parfaitement mise à la terre (220-240V, 50Hz).

- L'appareil ne doit pas être branché sur une prise défectueuse. Veuillez veiller à ce que l'appareil soit installé correctement avant la mise en service.
- L'appareil ne doit pas être utilisé à proximité
 - de foyers ouverts ou d'autres sources de chaleur
 - de fuites d'huile et d'eau potentielles
 - de la lumière du soleil directe
 - de baignoires, douches ou piscines
- Veuillez ne pas insérer d'objets ou vos doigts dans les fentes d'aération de l'appareil. Soyez particulièrement prudent avec les enfants.
- Veuillez éteindre l'appareil puis débranchez la fiche de la prise si vous n'utilisez pas l'appareil pendant une période prolongée, si vous le nettoyez, en cas de perturbation ou si vous le déplacez. Veuillez toujours déplacer l'appareil lentement.
- Veuillez ne jamais allumer ou éteindre l'appareil en branchant ou en débranchant la fiche. Risque d'électrocution et d'incendie !
- Veuillez ne jamais recouvrir l'appareil. Risque d'incendie !
- Veuillez ne pas exploiter l'appareil lorsque le câble d'alimentation, la fiche ou l'appareil est endommagé. Si une réparation est nécessaire, veuillez vous adresser à votre point de vente.
- Veuillez utiliser l'appareil uniquement sur des surfaces planes et solides.
- Veuillez ne jamais laisser l'appareil sans surveillance.
- Veuillez ne pas essayer de réparer l'appareil de votre propre chef, de le désassembler ou de le modifier d'une autre façon.

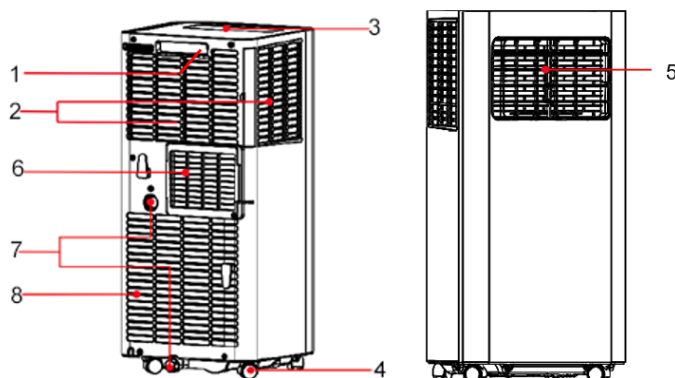
- L'utilisation d'accessoires d'autres fabricants peut causer des blessures.
- Pour éviter des décharges électriques, veuillez ne jamais immerger l'appareil, le câble et la fiche dans de l'eau ou dans d'autres liquides.
- Veuillez ne pas utiliser de prises multiples.
- Veuillez ne pas utiliser l'appareil si vous remarquez des bruits, des odeurs ou une fumée inhabituels.
- Veuillez ne pas utiliser de rallonges.
- Veuillez ne pas placer d'objets sur l'appareil.
- Veuillez à ce que les tuyaux d'arrivée et de sortie d'air ne soient jamais obstrués.
- Une utilisation inappropriée peut endommager l'appareil.
- Veuillez vider le réservoir d'eau avant de déplacer l'appareil.
- Veuillez ne jamais toucher la fiche secteur avec des mains mouillées ou humides.
- La société Suntec Wellness GmbH ne peut être tenue pour responsable pour des dommages engendrés par une utilisation inappropriée ou le non-respect de la notice d'utilisation.
- Veuillez ne pas laisser tomber la télécommande.
- Veuillez éviter d'exposer la télécommande directement aux rayons du soleil.
- Veuillez n'utiliser aucun pesticide ou autre spray inflammable à proximité de l'appareil car cela peut endommager celui-ci.
- Soyez prudent lorsque vous ajustez les lamelles avec vos mains.

Important.
**Le climatiseur mobile local doit toujours être
entreposé et
transporté debout.**
**En cas de doute, nous vous recommandons
d'attendre au moins 24 heures avant de
remettre le climatiseur mobile local en marche.**

Contenu de la livraison

Composants	Description	Nombre
	Composants principaux du climatiseur mobile local	1
	Tuyau d'air vicié	1
	Adaptateur du tuyau d'air vicié pour la fenêtre	1
	Adaptateur du tuyau d'air vicié pour le climatiseur mobile local	1
	Barre coulissante pour la fenêtre	1
	Télécommande	1
	Tuyau de drainage	1

Parties du climatiseur mobile local



- | | | | |
|---|--|---|---|
| 1 | Poignée | 6 | Sortie d'air |
| 2 | Entrée d'air (supérieure) avec filtre anti-poussière | 5 | Lames |
| 3 | Panneau de commande | 7 | Orifice de drainage |
| 4 | Rouleaux-guide | 8 | Entrée d'air (supérieure) avec pré-filtre |

Installation du tuyau d'air vicié

- Veuillez monter l'appareil sur une surface plane à proximité d'une prise adaptée, mais à au moins 50cm des autres appareils.
- Veuillez raccorder les deux adaptateurs du tuyau d'air vicié (fig. 1) en les vissant à chaque extrémité du tuyau puis fixez le tuyau d'air vicié à l'arrière du climatiseur mobile local (voir fig.2).

Fig. 1

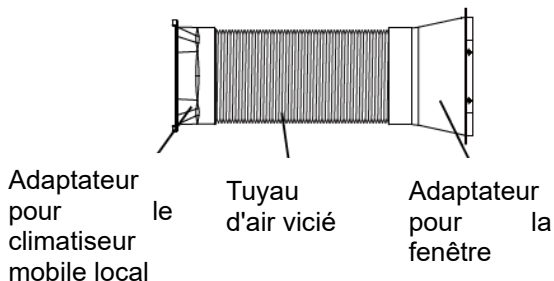
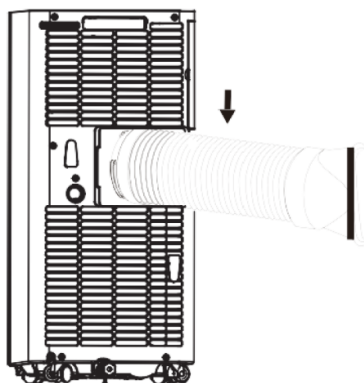


Fig. 2



- Installation temporaire du tuyau d'air vicié : Veuillez faire passer l'extrémité libre du tuyau d'air vicié par votre fenêtre.
- Installation du tuyau d'air vicié avec une barre coulissante pour fenêtre : En fonction du type de votre fenêtre, veuillez faire passer la barre coulissante verticalement ou horizontalement dans votre fenêtre.
- Il existe deux types de barrette coulissante pour fenêtre :
 1. Fixation avec vis : ajustez la barrette coulissante sur votre fenêtre et vissez à l'endroit adéquat (Fig. 3).
 2. Fixation avec pince : ajustez la barrette coulissante sur votre fenêtre et placez le levier de fixation à l'endroit adéquat (Fig. 4).
- Puis, veuillez faire passer le tuyau d'air vicié dans le trou de la barre coulissante (Fig 4)
- Veuillez à ce que la sortie d'air ne soit pas bloquée, pour éviter tout dommage sur l'appareil.
- Le tuyau d'air vicié ne doit pas être plié.

Fig. 3

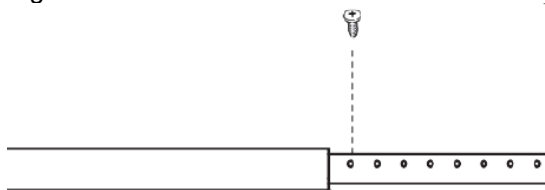
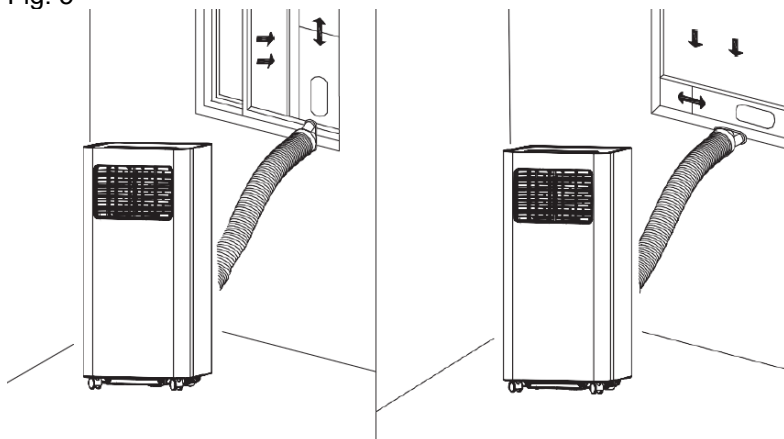


Fig. 4



Fig. 5



Coloção em funcionamento / Mise en service

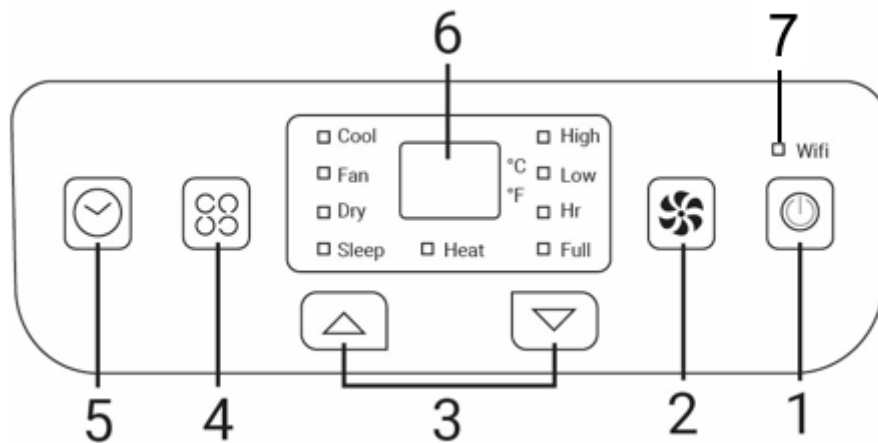
Veillez installer l'appareil sur une surface solide et plane à au moins 50 cm de tout autre objet afin d'assurer une bonne circulation de l'air.

N'utilisez pas l'appareil à proximité immédiate de murs, de rideaux ou d'autres objets qui peuvent bloquer l'arrivée et la sortie d'air. N'obstruez jamais l'entrée et la sortie d'air.

N'installez jamais l'appareil :

- À proximité de sources de chaleur comme des radiateurs, des caissons d'air chaud, des poêles ou d'autres produits qui produisent de la chaleur.
- À un endroit directement exposé au soleil
- À des endroits où l'appareil est exposé à des vibrations ou des chocs
- À des endroits trop poussiéreux
- Dans une armoire ou dans un endroit mal ventilé
- Sur des surfaces irrégulières

Panneau de commande



- | | |
|---|-------------------------|
| 1. Marche/Arrêt | 5. Minuteur |
| 2. Vitesse de ventilation | 6. Écran |
| 3. Augmentation/Diminution (température/minuteur) | 7. Témoin lumineux WiFi |
| 4. Touche Mode | |

Télécommande



- | | |
|--|--------------------------------|
| | Marche/Arrêt |
| | Mode de refroidissement |
| | Mode de déshumidification |
| | Touche Augmentation |
| | Touche Diminution |
| | Minuteur |
| | Mode de ventilation |
| | Vitesse de ventilation élevée |
| | Vitesse de ventilation réduite |
| | Mode Veille |
| | Sélection °C ou °F |

Description des fonctions

1. Mise en marche et arrêt

- Appuyer sur la touche Marche/Arrêt (1) pour mettre l'appareil en marche.
- Appuyez sur la touche Mode (4) sur le panneau de commande afin de sélectionner le mode souhaité.
- Vous pouvez également sélectionner n'importe quel mode à l'aide des touches de la télécommande représentées ci-dessus.
- Appuyez une nouvelle fois sur la touche Marche/Arrêt (1) pour éteindre l'appareil.

2. Fonctions

- L'appareil dispose de trois fonctions : Air froid, ventilation et déshumidification. Pour la nuit, nous vous conseillons de faire fonctionner l'appareil en mode nuit.

2.1 Mode air froid

- Appuyez sur la touche Mode (4) jusqu'à ce que le témoin lumineux « Cool » s'allume.
- Appuyez sur la touche Augmentation/Diminution (3) pour régler la température. La température peut être réglée entre 16 °C et 30 °C.
- Appuyez sur la touche Vitesse du ventilateur (2) afin de choisir une vitesse de ventilation élevée ou réduite. Le témoin lumineux (low/high) correspondant s'allume.

2.2 Mode ventilateur

- Appuyez plusieurs fois sur le bouton Mode (4) jusqu'à ce que le témoin lumineux « Fan » s'allume. En mode ventilateur, l'air ambiant est brassé, mais pas refroidi.
- Appuyez sur la touche Vitesse de ventilation (2) afin de choisir une vitesse élevée ou réduite. Dans ce mode, il n'est pas possible de sélectionner une température.

2.3 Mode déshumidificateur

- Appuyez sur le bouton Mode (4) sur le panneau de commande ou sur la télécommande jusqu'à ce que le témoin lumineux « Dry » s'allume. La vitesse du ventilateur ne peut pas être réglée. L'utilisateur doit raccorder un tuyau de drainage à la sortie d'écoulement sur le pied de l'appareil.
 - Lorsque la température ambiante est supérieure à 16 °C, le compresseur se met automatiquement en marche. Dès que la température ambiante est inférieure à 16 °C, le compresseur s'arrête automatiquement. Pour protéger le compresseur, il fonctionne 3 minutes supplémentaires jusqu'à son arrêt total.
 - Dès que le réservoir est plein, un signal sonore retentit, « FL » s'affiche sur l'écran et le témoin de remplissage s'allume. Suivez ensuite la procédure figurant ci-après, dans « Vidange du réservoir »
- Remarque :** Dans ce mode, la vitesse du ventilateur est faible (Low) et ne peut pas être réglée.

2.4 Oscillation

Veillez appuyer sur le bouton Oscillation pour activer ou désactiver le mouvement vertical automatique des lamelles.

3. MINUTERIE 1h-24h :

Lorsque l'appareil est en marche, appuyez d'abord sur le bouton TIMER. Vous pouvez alors programmer l'heure d'arrêt souhaitée à l'aide des boutons d'augmentation/de diminution.

Lorsque l'appareil est éteint, appuyez sur la touche TIMER pour régler l'heure de mise en marche.

4. Mode veille

Appuyez simultanément sur le bouton Minuteur (5) et le bouton Haut (3) pour activer le mode veille. Ce mode ne peut être réglé que lorsque l'appareil se trouve en mode climatisation. Utilisez les touches Augmentation/Diminution (3) pour sélectionner la température souhaitée. La température de ventilation reste faible. Toutes les 2 heures, l'appareil augmente automatiquement la température d'un degré. Appuyez sur la touche Mode (4) pour sortir du mode Veille ou appuyez sur la touche Marche/Arrêt pour éteindre l'appareil.

Connexion au wi-fi ainsi que l'application suntec

- Téléchargez l'application « **SUNTEC Wellness** » dans l'App Store ou sur Google Play et installez-la.
- Après avoir installé l'application, créez un compte d'utilisateur.
- Activez la connexion Bluetooth dans les réglages de votre téléphone portable.
- Raccordez l'appareil au secteur et maintenez la touche vitesse de ventilation (2) jusqu'à ce qu'un signal sonore retentisse, le témoin lumineux « WiFi » (7) clignote lentement. Appuyez une nouvelle fois sur la touche vitesse de ventilation (2) et maintenez jusqu'à ce qu'un signal sonore retentisse.
- Suivez les étapes suivantes dans l'application dès que le témoin lumineux clignote :
 - Sélectionnez « Ajouter un appareil ».
 - Dans la catégorie « Gros appareils ménagers », sélectionnez « Portable Air-Conditioner » et suivez ensuite les instructions qui s'affichent sur l'écran de votre téléphone portable.

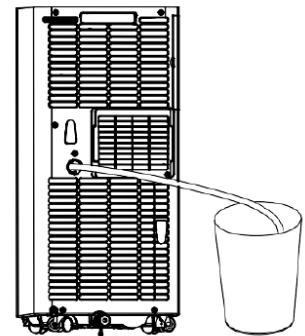
- Lorsque l'appareil est connecté, le témoin lumineux du wi-fi cesse de clignoter et reste allumé.
- L'appareil fonctionne avec les commandes vocales courantes d'Amazon et de Google.
- Pour utiliser la commande vocale d'Amazon ou de Google, il faut jumeler une fois l'appareil avec l'application « **SUNTEC Wellness** ». Toutes les autres étapes s'affichent dans l'application.
- Appuyez à nouveau sur la touche vitesse de ventilation pour déconnecter l'appareil du WiFi.
- Pour toute question sur l'application, veuillez vous rendre sur notre site web www.suntec-wellness.de/suntec-app/



Suntec Wellness APP Download

Vidange du réservoir d'eau

Veillez éteindre l'appareil avant de vidanger le réservoir d'eau. Retirez le bouchon de la sortie d'eau et conservez-le en lieu sûr. Raccordez fermement et correctement le tuyau d'écoulement et veillez à ce qu'il ne soit pas plié et à ce qu'il n'y ait pas d'obstacles sur son chemin. Placez la sortie du tuyau au-dessus d'un égout ou d'un seau et veillez à ce que l'eau puisse sortir librement de l'appareil. Ne plongez pas l'extrémité du tuyau dans l'eau, car une « écluse d'air » pourrait se former dans le tuyau.



Pour éviter les fuites d'eau:

Étant donné que la dépression dans le réservoir est importante, vous devez incliner le tuyau d'écoulement vers le bas en direction du sol. L'angle d'inclinaison ne doit pas dépasser 20 degrés.

Nettoyage

Nettoyage du boîtier

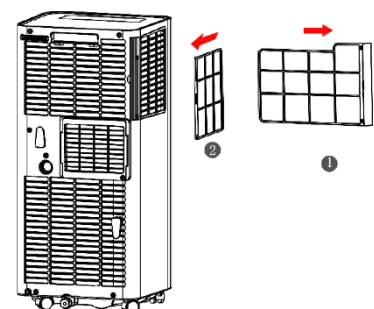
1. Appuyez sur le bouton Marche/Arrêt pour éteindre l'appareil et débranchez le câble d'alimentation.
2. Utiliser un détergent neutre et un chiffon doux pour nettoyer les surfaces extérieures et un chiffon sec pour les sécher.
3. N'utilisez pas d'essence ou d'autres détergents chimiques pour nettoyer l'appareil.

Nettoyage du filtre à air (toutes les deux semaines)

La poussière s'accumule sur le filtre et restreint le flux d'air. Le flux d'air restreint réduit l'efficacité du système et peut endommager l'appareil en cas d'obstruction.

Le filtre à air doit être régulièrement nettoyé. Le filtre à air est amovible pour faciliter le nettoyage. N'utilisez pas l'appareil sans filtre à air, car cela encrasserait l'évaporateur.

1. Retirez la grille de filtration de l'appareil (Fig.6).
2. En cas de léger encrassement, utilisez un aspirateur pour aspirer la poussière qui se trouve dans le filtre.
3. En cas d'encrassement plus conséquent, tournez le filtre et rincez le filtre à air à l'eau du robinet (jusqu'à 40°C). Mettez le filtre de côté et laissez-le entièrement sécher avant de le replacer dans l'appareil.



Attention !

Ne touchez pas la surface de l'évaporateur à mains nues, car vous risqueriez de vous blesser les doigts.

Dépannage			
Problème	Contrôle	Solution	
L'appareil ne fonctionne pas.	Contrôlez le raccordement électrique.	Branchez fermement le câble d'alimentation à la prise.	
	Vérifiez si le témoin de niveau d'eau s'allume. L'écran affiche FL .	Vidangez le réservoir d'eau. (Voir chapitre « Codes d'erreur »)	
	Vérifiez si la température ambiante est trop élevée/basse.	La température de service est comprise entre 7 et 35 °C.	
L'appareil fonctionne à puissance réduite.	Vérifiez sur le filtre à air n'est pas encrassé.	Nettoyez le filtre à air si nécessaire.	
	Vérifiez si la sortie d'air est obstruée.	Éliminez l'obstruction.	
	Vérifiez si la porte ou la fenêtre de la pièce est ouverte.	Gardez les portes et les fenêtres fermées.	
	Vérifiez si le mode souhaité est activé et si la température a été correctement programmée.	Réglez le mode et la température sur la bonne valeur conformément au mode d'emploi.	
	Le tuyau d'échappement d'air s'est détaché.	Assurez-vous que le tuyau d'échappement d'air est correctement fixé.	
De l'eau s'écoule de l'appareil.	Débordement en cas de déplacement de l'appareil.	Veillez vider le réservoir d'eau avant le transport.	
	Vérifiez si le tuyau d'écoulement est plié ou tordu.	Orientez le tuyau de façon à éviter tout obstacle.	
L'appareil fait trop de bruit.	Vérifiez si l'appareil est correctement positionné.	Veillez placer l'appareil sur une surface horizontale et solide.	
	Vérifiez si des pièces se sont détachées et vibrent.	Bloquez et serrez les pièces.	
	Le bruit ressemble à de l'eau qui coule.	Le bruit est généré par la circulation du réfrigérant. Cela est tout à fait normal.	
Codes d'erreur	E1	Défaillance du capteur de température du circuit.	Veillez vous adresser à votre vendeur.
	E2	Erreur du capteur de température externe.	Veillez vous adresser à votre vendeur.
	FL	Réservoir d'eau plein.	Veillez vider le réservoir d'eau en retirant le bouchon en caoutchouc.

Pièces de rechange et accessoires (système d'achat rapide et convivial)

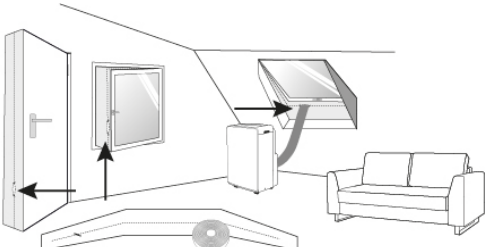
Vous pouvez acheter des pièces détachées et des accessoires pour votre appareil COOLMASTER auprès de votre détaillant local.

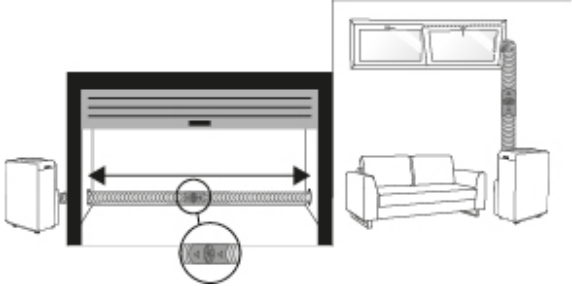

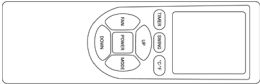
Sur notre site internet

www.suntec-wellness.de

vous trouverez de plus amples informations sur chacun des produits accessoires et des informations sur notre système d'achat rapide et convivial.

Enfin, vous y trouverez également des informations supplémentaires sur votre appareil COOLMASTER (FAQ, documents à télécharger, etc.).

Nom EAN	Description	Schéma de fonctionnement
Air-Block Klima-Sail 450 XXL 4250058312099	Pour tous les types de fenêtres et portes, voile à usage universel. Tout comme une moustiquaire, on le fixe avec une bande Velcro et on l'utilise avec une fermeture à glissière. La fenêtre ou la porte peut maintenant être fermée.	

Air-Extension-Kit 4250058312105	Nouveauté mondiale, grâce à laquelle vous pouvez climatiser quasiment tous les angles d'une maison, peu importe l'endroit où se trouve le climatiseur mobile local. Vous pouvez rallonger le tuyau de sortie d'air de 5 mètres à l'aide d'une hélice spéciale.	
Drainage-Kit 9/13d 4250058317230	Tuyau de drainage 4 bouchons en caoutchouc	
Remote Control D CMFT/CLMR 7.0 / 9.0 4250058317223	Télécommande	

Règlement délégué ErP

Pour le climatiseur monocanal transportable de qualité, il s'agit d'un « climatiseur local », conformément aux dispositions et règlements, et plus particulièrement au nouveau règlement ErP 626/2011.

Agent réfrigérant

(CE) n° 842/2006 : Ce climatiseur mobile local contient l'agent réfrigérant R290. La quantité d'agents réfrigérants est cependant inférieure à 1 kg et se trouve dans un circuit de réfrigération fermé. Certes, l'agent réfrigérant ne présente pas de potentiel de destruction de l'ozone mais est, selon le protocole de Kyoto, un gaz dit à effet de serre et peut ainsi contribuer au réchauffement terrestre, si toutefois libéré dans l'atmosphère. C'est pourquoi seuls des techniciens formés et disposant d'un certificat de qualification professionnel de technicien en froid peuvent procéder au remplissage ou à la vidange. Dans le cadre d'une utilisation en bonne et due forme et un circuit d'agent réfrigérant en bon état, il ne faut pas rajouter d'agent réfrigérant à votre climatiseur Suntec local.

COOLMASTER 2.0 Eco R290 APP: R290, GWP: 3, 160g = 0,000690t CO2e

COOLMASTER 2.6 Eco R290 APP: R290, GWP: 3, 210g = 0,000705t CO2e

En cas de réclamation

- Si vous souhaitez déposer une réclamation au sujet de l'appareil, vous pouvez le faire dans les 24 mois à partir de la date d'achat (facture).
- Le remplacement gratuit ou une réparation gratuite est exclu(e) en cas de manipulation inappropriée du produit au préalable.
- Les défauts sur les pièces d'usure, les matières consommables, de même que le nettoyage, la maintenance et l'échange desdites pièces sont payants.
- Lorsque vous voulez procéder à une réclamation, vous devez ramener l'appareil complet dans son emballage d'origine, avec la preuve d'achat, à votre point de vente. Pour une prise de rendez-vous S.A.V. sur-mesure, en temps et en heure, visitez notre site internet www.suntec-wellness.de pour en savoir plus.
- En principe, sans preuve d'achat, aucune réparation ni aucun échange n'est possible à titre gratuit.
- Dans le cas d'une réclamation faite conformément à nos dispositions S.A.V., tous les défauts de l'appareil ou des accessoires, en raison d'un vice de matériau ou de fabrication, sont résolus par une réparation gratuite ou, selon notre appréciation, par un échange de l'appareil.
- L'endommagement de pièces accessoires n'engendre pas systématiquement un échange gratuit de l'ensemble de l'appareil. Dans ce cas, veuillez contacter votre revendeur. Les bris de verre ou de pièces plastiques sont toujours soumis à frais.
- Le revendeur ou le S.A.V. peut procéder à des réparations payantes après la période de la garantie.

Informations relatives à la protection de l'environnement



En fin de vie, ce produit ne doit pas être jeté avec les déchets ménagers normaux mais être déposé dans un centre de collecte pour le recyclage d'appareils électriques et électroniques. Le symbole présent sur le produit, la notice d'utilisation ou l'emballage le rappelle. Les matériaux sont recyclables conformément à leur marquage. Par le recyclage et la réutilisation des matières ou d'autres formes de valorisation des anciens appareils, vous prenez part activement à la protection de notre environnement. Renseignez-vous auprès de votre mairie pour connaître les points de collecte appropriés.

Dans le cadre de notre responsabilité étendue de fabricant, cet appareil est marqué conformément à la Directive Européenne 2012/19/UE pour les déchets d'équipements électriques et électroniques (DEEE). L'objectif est de réduire, d'éviter la ferraille électronique ainsi que de l'éliminer dans le respect de l'environnement. Veuillez contribuer activement à la protection de l'environnement et jeter la ferraille électronique en vous rendant aux points de collecte locaux.

L'emballage, de même que la notice d'utilisation sont recyclables.

Déclaration de conformité CE

L'appareil est conforme aux principales exigences relatives à la sécurité et à la santé de l'Union Européenne. La déclaration de conformité CE est la base du marquage CE de cet appareil.

Par la parution de la présente notice d'utilisation, toutes celles précédemment émises perdent leur validité. SUNTEC, SUNTEC Wellness, KLIMATRONIC et le logo sous forme de soleil sont des marques déposées. © 2022 SUNTEC WELLNESS GMBH

La responsabilité est exclue pour toutes les erreurs d'impression et omissions.

Precauzioni di sicurezza

Questo apparecchio può essere utilizzato da bambini di almeno 8 anni di età e da persone con ridotte facoltà psichiche, sensoriali o mentali oppure con mancanza di esperienza e/o conoscenza, se vengono controllati o se sono stati istruiti relativamente all'utilizzo sicuro dell'apparecchio e se ne hanno compreso i pericoli correlati. I bambini non devono giocare con questo apparecchio. Le operazioni di manutenzione per la pulizia e l'utilizzo non devono essere condotte da bambini senza la dovuta sorveglianza. Si deve assolutamente evitare che i bambini sotto i tre anni senza una vigilanza costante possano accedere all'apparecchio.

I bambini di età superiore ai tre anni e inferiore a otto anni possono soltanto accendere e spegnere l'apparecchio, con la premessa che esso sia stato sistemato o installato in normali condizioni di utilizzo, che i bambini siano stati messi al corrente dei pericoli, con la certezza che abbiano compreso perfettamente riguardo all'uso sicuro dell'apparecchio e che essi siano comunque controllati. I bambini di età compresa tra i tre e gli otto anni non devono collegare l'apparecchio alla presa, regolarlo, pulirlo oppure eseguire operazioni di manutenzione.

- **L'apparecchio può essere impiegato solo in casa e per lo scopo concepito. Non utilizzare all'aperto.**
- **La tensione di corrente indicata deve corrispondere con quella della vostra rete elettrica. Collegare l'apparecchio a una presa di rete con messa a terra**

(220-240V, 50Hz) perfettamente funzionante.

- L'apparecchio non deve essere collegato ad una presa difettosa. Prima della messa in funzione far attenzione a installare correttamente il dispositivo.
- Il dispositivo non deve essere posizionato vicino a
 - fuochi accesi o altre fonti di calore
 - possibili spruzzi di olio o acqua
 - luce del sole diretta
 - vasche, docce o piscine
- Non introdurre oggetti estranei o dita nelle fessure di areazione dell'apparecchio. Prestare particolare attenzione in presenza di bambini.
- Spegner e l'apparecchio e tirare la spina dalla presa se non è utilizzato per lungo tempo, se piove, se si presenta un guasto o se viene spostato. Muovere l'apparecchio lentamente.
- Non accendere o spegnere l'apparecchio tirando dalla spina di corrente. Pericolo di scosse elettriche e incendio!
- Non coprire mai l'apparecchio. Pericolo d'incendio!
- Non usare l'apparecchio in caso di difetti del cavo elettrico, della spina o dello stesso apparecchio. Se è necessaria la riparazione, contattare il rivenditore.
- Utilizzare l'apparecchio solo su una superficie piana e stabile.
- Non lasciare mai l'apparecchio incustodito.
- Non cercare di riparare, smontare o modificare l'apparecchio da soli o altro.
- L'uso di accessori non originali può causare lesioni.
- Per evitare scosse elettriche, non immergere l'apparecchio, il cavo e la spina di corrente in acqua o altri liquidi.
- Non utilizzare una presa multiuso.








- Non utilizzare l'apparecchio se si sentono particolari rumori, odori o in presenza di fumo.
- Non utilizzare prolunghe.
- Non poggiare oggetti sull'apparecchio.
- Accertarsi che l'entrata e l'uscita dell'aria non siano mai bloccate.
- Un utilizzo errato può danneggiare l'apparecchio.
- Svuotare il serbatoio dell'acqua prima di spostare il dispositivo.
- Non toccare l'apparecchio con mani bagnate.
- Suntec Wellness GmbH non si assume alcuna responsabilità per i danni derivanti da uso improprio o da non rispetto di queste istruzioni.
- Non far cadere il telecomando.
- Evitare di esporre il telecomando alla luce solare diretta.
- Non usare pesticidi o altri spray infiammabili nelle vicinanze del dispositivo altrimenti si rischia di danneggiarlo.
- Fare attenzione quando si regolano le lamelle con le mani.

Importante.

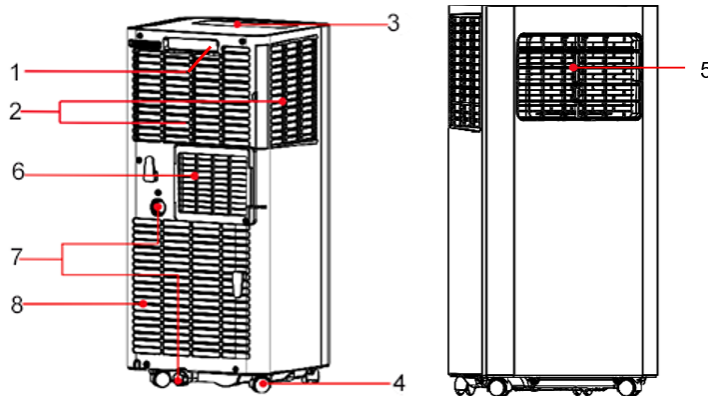
Il climatizzatore locale mobile deve essere conservato e trasportato sempre diritto.

In caso di dubbi si consiglia di attendere almeno 24 ora prima di riaccendere il climatizzatore locale mobile.

Contenuto della confezione

Componenti	Descrizione	Numero
	Componenti principali Condizionatore mobile locale	1
	Tubo di scarico	1
	Adattatore per il tubo di scarico per la finestra	1
	Adattatore per il tubo di scarico per il climatizzatore locale mobile	1
	Listello scorrevole finestra	1
	Telecomando	1
	Tubo flessibile di drenaggio	1

Componenti del condizionatore mobile locale



1	Maniglia	5	Lamelle
2	Ingresso aria (in alto) con filtro antipolvere	6	Fuoriuscita dell'aria
3	Quadro comandi	7	Apertura di drenaggio
4	Rotelle girevoli	8	Ingresso aria (in basso) con prefiltra

Installazione del tubo di scarico

- Poggiare l'apparecchio su una superficie piana nelle vicinanze di una presa di corrente adatta, a min. 50 cm di distanza da altro oggetti.
- Collegare l'adattatore per il tubo di scarico ruotando un'estremità del tubo di scarico (Fig. 1) e fissando il tubo di scarico sul retro del condizionatore locale mobile (vedi Fig. 2).

Fig. 1

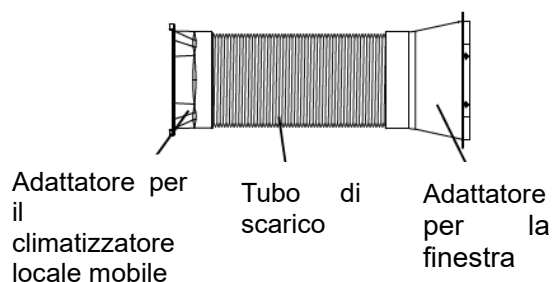
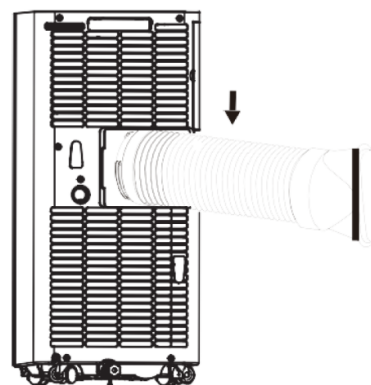


Fig. 2



- Installazione temporanea del tubo di scarico: Introdurre l'estremità libera del tubo di scarico fuori alla finestra.
- Installazione del tubo di scarico con listello scorrevole finestra: Posizionare il listello scorrevole finestra in posizione perpendicolare in base al tipo di finestra o in posizione orizzontale nella finestra.
- Ci sono due tipi di cursori per finestre:
 1. Fissaggio con viti: Inserire il cursore per finestre scorrevole nella finestra e fissare le viti al posto giusto (Fig. 3).
 2. Fissaggio con clip: Adattate il cursore scorrevole alla finestra e fissare la leva di fissaggio al posto giusto (Fig.4).
- Introdurre poi il tubo di scarico nel foro del listello scorrevole finestra (vedi Fig. 5).
- Accertarsi che lo scarico dell'aria non sia ostruito, onde evitare danni all'apparecchio.
- Il tubo di scarico non deve essere piegato.

Fig. 3

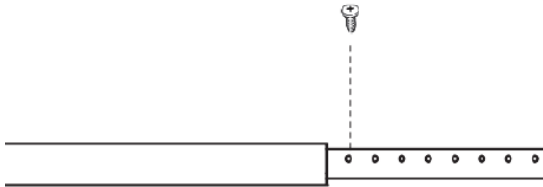


Fig. 4

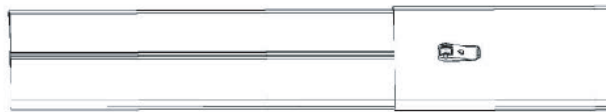
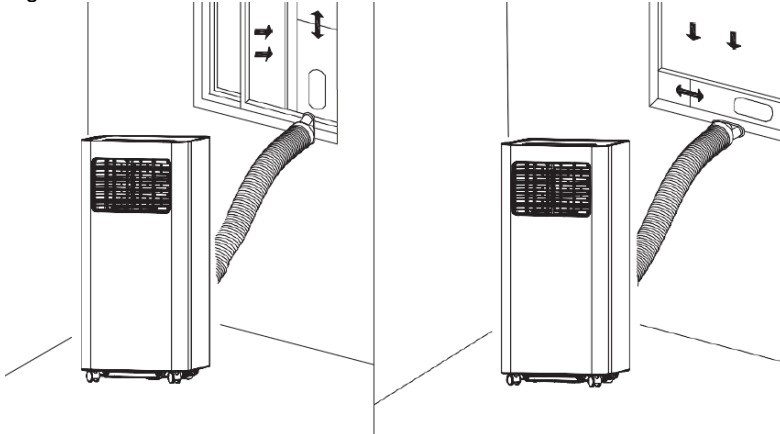


Fig. 5



Messa in funzione

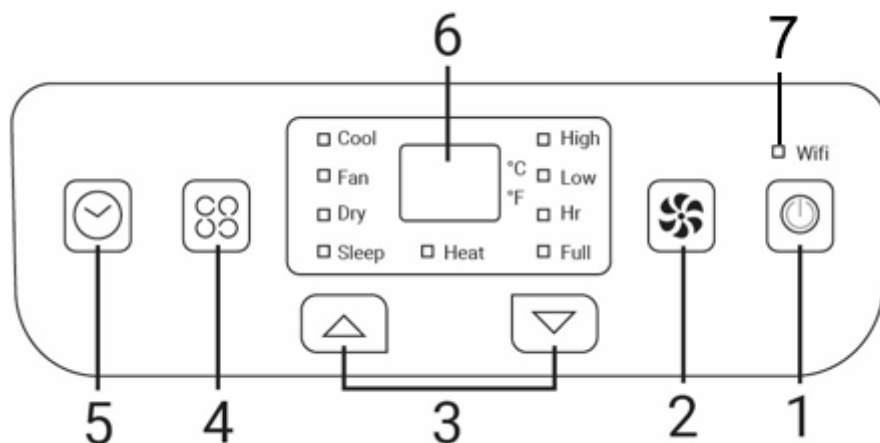
Posizionare l'apparecchio su una superficie solida e piana in un'area con almeno 50 cm di spazio libero intorno all'apparecchio per garantire una buona circolazione dell'aria.

Non usare l'apparecchio nelle dirette vicinanze di pareti, tende o altri oggetti che possono bloccare l'ingresso e l'uscita dell'aria. Tenere le aperture di ingresso e uscita dell'aria sempre libere.

Non installare l'apparecchio:

- nelle vicinanze di fonti di calore quali radiatori, stufe o altri prodotti che generano calore
- in presenza di irradiazione solare diretta
- in luoghi in cui l'apparecchio è esposto a vibrazioni o urti
- in luoghi eccessivamente impolverati
- in un armadio o luoghi simili con scarsa aerazione
- su superfici irregolari

Pannello di comando



- | | |
|-------------------------------|---------------------|
| 1. Accensione/Spegnimento | 5. Timer |
| 2. Velocità di ventilazione | 6. Display |
| 3. Su/Giù (temperatura/timer) | 7. Indicatore Wi-fi |
| 4. Tasto Modalità | |

Telecomando



- | | |
|--|--------------------------------|
| | Accensione/Spegnimento |
| | Modalità di raffreddamento |
| | Modalità deumidificatore |
| | Tasto ON |
| | Tasto OFF |
| | Timer |
| | Modalità di ventilazione |
| | Velocità di ventilazione alta |
| | Velocità di ventilazione bassa |
| | Modalità sonno |
| | Selezione tra °C e °F |

Descrizione delle funzioni

1. Accensione e spegnimento

- Premere il tasto di accensione/spegnimento (1) per accendere il dispositivo.
- Premere il tasto Modalità (4) sul pannello di controllo per selezionare la modalità desiderata.
- In alternativa, è possibile selezionare qualsiasi modalità utilizzando i pulsanti del telecomando mostrati sopra.
- Premere di nuovo il tasto di accensione/spegnimento (1) per spegnere l'apparecchio.

2. Funzioni

- L'apparecchio è dotato di tre funzioni: Raffreddamento, ventilazione e deumidificazione. Per la messa in funzione durante la notte raccomandiamo di usare l'apparecchio nella modalità sonno.

2.1 Modalità di raffreddamento

- Premere il tasto Modalità (4) sul pannello di controllo finché si accende l'indicatore "Cool".
- Premere il tasto Su/Giù per impostare la temperatura. La temperatura può essere impostata tra 16°C e 30°C.

- Premere il tasto Velocità di ventilazione (2) per selezionare tra alta e bassa velocità di ventilazione. L'indicatore corrispondente (low/high) lampeggia.

2.2 Modalità ventilatore

- Premere il tasto Modalità (4) ripetutamente finché si accende l'indicatore "Fan".

Nella modalità ventilatore l'aria nell'ambiente viene fatta circolare ma non raffreddata.

- Premere il tasto velocità di ventilazione (2) per selezionare la velocità alta o bassa. Nessuna temperatura può essere selezionata in questa modalità.

2.3 Modalità di deumidificazione

- Premere il tasto Modalità (4) sul pannello di comando o sul telecomando fino a quando si accende l'indicatore "Dry". Non è possibile selezionare la velocità della ventola. L'utente deve collegare il tubo di drenaggio allo scarico sul fondo dell'apparecchio.

- Se la temperatura ambiente è superiore a 16°, il compressore si accende automaticamente. Non appena la temperatura ambiente scende sotto i 16°, il compressore si ferma automaticamente. Per proteggere il compressore, continuerà a funzionare per circa 3 minuti fino a quando non si spegnerà completamente.

- Non appena il serbatoio dell'acqua è pieno, viene emesso un segnale acustico, il display mostra 'FL' e l'indicatore Full si accende. Quindi, seguire i passi sotto "Svuotare il serbatoio dell'acqua"

Avvertenza: in questa modalità, la velocità della ventola commuta alla velocità bassa (Low) e non può essere impostata.

3. TIMER 1h-24h:

Quando l'apparecchio è acceso, premere prima il tasto TIMER. Ora è possibile impostare l'ora di spegnimento desiderata con i tasti Su/Giù.

Quando l'apparecchio è spento, premere il tasto TIMER per impostare l'ora di accensione.

4. Modalità sonno

Premere contemporaneamente il tasto Timer (8) e Su (5) per attivare la modalità sonno. Questa modalità può essere impostata solo se il dispositivo è in modalità raffreddamento. Utilizzare i pulsanti su/giù (3) per selezionare la temperatura desiderata. La velocità di ventilazione rimane costante ad un livello basso. Dopo 2 ore, il dispositivo aumenta automaticamente la temperatura di un grado e dopo altre 2 ore di un ulteriore grado. Premere il tasto il pulsante Modalità (4) per uscire dalla modalità sleep o usare il pulsante di accensione/spegnimento per spegnere l'unità.

Collegamento con la WiFi così come l'app Suntec

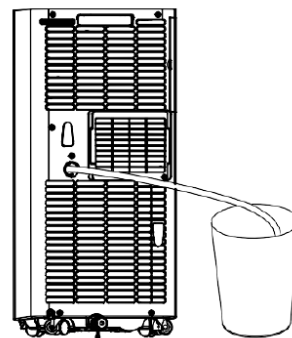
- Scaricare l'app "**SUNTEC Wellness**" dall'App Store o da Google Play e installarla.
- Dopo avere installato l'app, creare un account utente.
- Attivare sul proprio dispositivo mobile le impostazioni per l'accesso Bluetooth.
- Collegare l'unità all'alimentazione e tenere premuto il pulsante di velocità di ventilazione (2) finché non si sente un bip e l'indicatore "Wi-Fi" (7) lampeggia lentamente. Tenere premuto il pulsante di velocità di ventilazione (2) ancora una volta finché non si sente un segnale acustico.
- Eseguire i seguenti step nella app, fintanto che la spia lampeggia:
 - Selezionare "Aggiungi dispositivo".
 - Nella categoria "Grandi elettrodomestici", selezionare "Portable Air-Conditioner" e seguire le istruzioni sullo schermo del proprio cellulare.
 - Quando l'apparecchio sarà stato collegato, la spia della WiFi sarà accesa fissa.
- L'apparecchio funziona con i normali assistenti vocali di Amazon e Google.
- Per utilizzare la funzione vocale di Amazon o Google è prima necessario abbinare l'apparecchio con la app "**SUNTEC Wellness**". Tutti gli altri step vengono illustrati nella app.
- Per rimuovere l'unità dalla WiFi, premere nuovamente il pulsante di velocità di ventilazione.
- Nel caso di altre domande sull'applicazione, visitare la nostra pagina web

www.suntec-wellness.de/suntec-app/



Svuotamento del serbatoio dell'acqua

Spegnere l'apparecchio prima di svuotare il serbatoio dell'acqua.
Rimuovere il tappo dell'apertura di uscita acqua e conservarlo in un luogo sicuro.
Collegare il tubo di scarico in modo sicuro e regolare e prestare attenzione affinché non sia piegato e libero da ostacoli.
Collocare lo scarico del tubo sopra uno scarico o un secchio e accertarsi che l'acqua possa uscire liberamente dall'apparecchio.
Non immergere l'estremità del tubo nell'acqua per evitare che nel tubo si formi una "chiusa d'aria".



Per evitare l'uscita di acqua:

poiché la depressione del serbatoio dell'acqua è grande, inclinare il tubo di scarico verso il basso sul pavimento. È opportuno che il grado di inclinazione non superi i 20 gradi.

Pulizia

Pulizia dell'alloggiamento

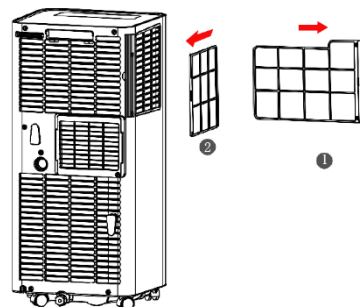
1. Premere il tasto POWER per spegnere l'apparecchio e staccare il cavo di rete.
2. Per la pulizia della superficie esterna utilizzare un panno morbido con del detersivo neutro e asciugare con un panno asciutto.
3. Non utilizzare benzina o altre sostanze chimiche per pulire l'apparecchio.

Pulizia del filtro dell'aria (ogni due settimane)

Sul filtro si raccoglie la polvere che limita il flusso dell'aria. Il flusso dell'aria limitato riduce l'efficacia del sistema e in caso di intasamento può causare danni all'apparecchio.

Il filtro dell'aria deve essere pulito regolarmente. Il filtro dell'aria è amovibile per la pulizia facile. Non fare funzionare l'apparecchio senza filtro dell'aria, in quanto l'evaporatore potrebbe sporcarsi.

1. Rimuovere la griglia filtro dall'apparecchio (Fig. 6).
2. Nel caso di sporco leggero usare un aspirapolvere per aspirare la polvere dal filtro.
3. Girare il filtro e sciacquare il filtro dell'aria sotto acqua corrente (fino a 40°) nel caso di forte sporco. Mettere il filtro da parte e lasciarlo asciugare completamente all'aria prima di montarlo di nuovo.



Attenzione!

Non toccare la superficie dell'evaporatore con la mano nuda in quanto possono verificarsi lesioni alle dita

Risoluzione dei problemi

Problema	Controllo	Proposta di soluzione
L'apparecchio non funziona.	Controllare il collegamento elettrico.	Inserire il cavo di corrente nella spina.
	Verificare se l'indicatore del livello dell'acqua si accende. Il display indica FL .	Svuotare il serbatoio dell'acqua. (vedi sezione "Codice errore")
	Verificare se la temperatura nella stanza è troppo alta/bassa.	Il campo della temperatura d'esercizio è 7-35°C.
L'apparecchio funziona con prestazione ridotta.	Verificare la presenza di impurità nel filtro dell'aria.	Al bisogno pulire il filtro dell'aria.
	Verificare se l'uscita dell'aria è intasata.	Eliminare l'intasamento.
	Verificare se la porta o la finestra della stanza è aperta.	Tenere le porte e le finestre chiuse.
	Verificare se è selezionata la modalità desiderata e la temperatura è impostata correttamente.	Impostare la modalità e la temperatura al valore nominale corretto secondo le istruzioni.
	Il tubo dell'aria di scarico è staccato.	Accertarsi anche che il tubo dell'aria di scarico sia fissato saldamente.
Uscita di acqua.	Traboccamento durante lo spostamento dell'apparecchio.	Svuotare il serbatoio dell'acqua prima del trasporto.

	Verificare se il tubo di scarico è piegato o curvato.	Dirigere il tubo in modo tale da evitare la presenza di ostacoli.	
Rumore eccessivo.	Verificare se l'apparecchio è posizionato in modo sicuro.	Posizionare l'apparecchio solo su un fondo orizzontale e solido.	
	Verificare se sono presenti parti lente che vibrano.	Fissare e stringere le parti.	
	Il rumore assomiglia all'acqua che sorre.	Il rumore è dovuto al refrigerante corrente. È normale.	
Codici errore	E1	Guasto nei sensori della temperatura del circuito.	Consultare il proprio rivenditore.
	E2	Errore del sensore di temperatura interno	Consultare il proprio rivenditore.
	E4	Protezione antigelo automatica	L'unità è ad una temperatura ambiente troppo fredda. Non appena i sensori rilevano di nuovo 8°C, l'unità può continuare a funzionare normalmente.
	FL	Serbatoio dell'acqua pieno.	Svuotare il serbatoio dell'acqua, rimuovendo il tappo di gomma.

Parti di ricambio e riferimenti degli accessori (riferimenti veloci)

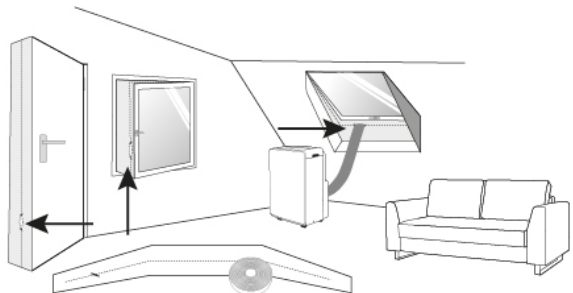
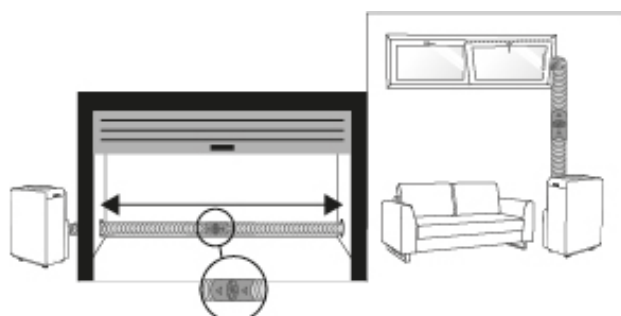

Le parti di ricambio e gli accessori per l'apparecchio COOLMASTER sono acquistabili presso il proprio rivenditore locale.

Inoltre alla pagina del sito Web

www.suntec-wellness.de

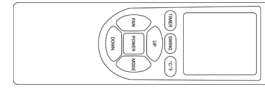
è possibile ottenere ulteriori informazioni sugli accessori e sulle modalità di acquisto delle parti di ricambio, in modo pratico e veloce.

Inoltre, è possibile accedere a ulteriori informazioni sul dispositivo COOLMASTER, quali domande frequenti, elenchi dei ricambi, download della documentazione e altro.

Nome EAN	Descrizione	Disegno della funzione
Air-Block Klima-Sail 450 XXL 4250058312099	Telo per tutti i tipi di finestre e porte. Simile a una zanzariera, viene fissato con velcro e dispone di una cerniera lampo. Porte e finestre sono sempre richiudibili.	
Air-Extension-Kit 4250058312105	Novità di livello mondiale che consente la climatizzazione di quasi ogni angolo di casa, a prescindere dalla posizione del climatizzatore locale mobile. Grazie a un tipo di elica speciale, è possibile estendere a 5 metri il tubo flessibile di scarico.	
Drainage-Kit 9/13d 4250058317230	Tubo flessibile di drenaggio 4 tappi in gomma	

Remote Control D CMFT/CLMR
7.0 / 9.0
4250058317223

Telecomando



Regolamento ERP

Questo climatizzatore portatile a canale singolo è soggetto alle disposizioni e ai regolamenti dell'Unione Europea, in particolare alla nuova normativa ERP 626/ 2011 relativa agli "apparecchi climatizzatori locali".

Refrigerante

(CE) N 842/2006: Questo climatizzatore locale mobile contiene il refrigerante R290. La quantità di refrigerante è inferiore a 1 kg e si trova in un circuito di raffreddamento chiuso. Il liquido refrigerante non presenta alcun potenziale di riduzione dell'ozono, tuttavia in base al protocollo di Kyoto rientra tra i cosiddetti gas serra. Pertanto se rilasciato nell'atmosfera può contribuire al riscaldamento globale. Di conseguenza il riempimento e lo svuotamento del refrigerante devono essere effettuati esclusivamente da personale tecnico specializzato e certificato. Conformemente all'utilizzo corretto del climatizzatore locale Suntec e per non danneggiare il circuito non rabboccare il circuito del liquido refrigerante.

COOLMASTER 2.0 Eco R290 APP: R290, GWP: 3, 160g = 0,000690t CO₂e

COOLMASTER 2.6 Eco R290 APP: R290, GWP: 3, 210g = 0,000705t CO₂e

In caso di reclami

- È possibile presentare reclami relativi all'apparecchio entro 24 mesi dalla data d'acquisto (ricevuta).
- L'eventuale precedente manipolazione impropria del prodotto annulla la possibilità di avvalersi gratuitamente della sostituzione o della riparazione.
- Eventuali difetti presenti sulle parti soggette a usura, sui materiali di consumo nonché la pulizia, la manutenzione o la sostituzione di tali parti sono a pagamento.
- Per presentare un reclamo, si prega di restituire l'apparecchio al rivenditore, completo di ogni sua parte, nell'imballo originale e unitamente al documento d'acquisto. Per ottenere assistenza in modo pratico e veloce è possibile trovare ulteriori informazioni sul sito Internet www.suntec-wellness.de.
- Si tenga presente che in assenza di documentazione d'acquisto non sarà possibile effettuare riparazioni o sostituzioni a titolo gratuito.
- Qualora l'oggetto del reclamo si presenti in forma analoga a quanto stabilito dal Centro di assistenza, si provvederà a eliminare tutti i difetti dei materiali o di fabbricazione dell'apparecchio o di un accessorio mediante riparazione o, a nostra discrezione, mediante sostituzione dell'apparecchio.
- Eventuali danneggiamenti di parti di accessori non comportano la sostituzione automatica e gratuita dell'intero apparecchio. In questi casi rivolgersi al rivenditore specializzato. La rottura del vetro o delle parti in plastica è sempre a pagamento.
- Successivamente alla scadenza della garanzia, il rivenditore specializzato o il centro di assistenza potranno addebitare le spese di riparazione.

Nota per quanto riguarda la tutela dell'ambiente



Questo prodotto non deve essere smaltito attraverso i normali rifiuti domestici dopo la sua durata, ma deve essere portato in una stazione di raccolta per il riciclaggio di apparecchi elettrici ed elettronici. Il simbolo sul prodotto, le istruzioni per l'uso o la confezione indicano esaminato le procedure di smaltimento. I materiali sono riciclabili in ballo Accor con i loro simboli rispettivamente. Per mezzo di riutilizzo, il riciclaggio dei materiali o qualunque altra forma di riciclaggio di vecchi apparecchi si stanno facendo sul contributo importante alla tutela del nostro ambiente. Si prega di chiedere il vostro consiglio locale in cui si trova la stazione di smaltimento più vicino.

Nell'ambito delle nostre responsabilità estese in qualità di produttore, si certifica che il presente apparecchio è conforme alla Direttiva Europea 2012/19/UE sui rifiuti delle apparecchiature elettriche ed elettroniche (RAEE). L'obiettivo è quello di evitare, ridurre e smaltire in modo ecocompatibile i rifiuti elettronici. Si prega di contribuire attivamente alla tutela dell'ambiente e allo smaltimento dei rifiuti elettronici nei punti di raccolta locali. L'imballaggio e il presente manuale di istruzioni sono riciclabili.

Dichiarazione di conformità CE

L'apparecchio soddisfa i requisiti essenziali per la salute e la sicurezza prescritti dall'Unione europea. La dichiarazione di conformità CE è la base per la marcatura CE di questo apparecchio.

La pubblicazione di questo manuale di istruzioni sostituisce tutte le pubblicazioni precedentemente valide. SUNTEC, SUNTEC Wellness, KLIMATRONIC e il logo Sun sono marchi registrati. © 2022 SUNTEC WELLNESS GMBH

La responsabilità è esclusa per tutti gli errori di stampa e omissioni.

Veiligheidsvoorzorgen

Dit apparaat kan gebruikt worden door kinderen van 8 jaar en ouder en personen met verminderde lichamelijke, zintuiglijke en verstandelijke vermogens of gebrek aan ervaring en kennis als ze onder toezicht staan of worden geïnstrueerd over het gebruik van het apparaat op een veilige manier en begrijpen van de gevaren betrokken. Reiniging en onderhoud door de gebruiker worden niet gemaakt door kinderen zonder toezicht.

Kinderen die jonger zijn dan 3 jaar en die niet onder permanent toezicht staan, moeten worden belet toegang te krijgen tot het apparaat. Kinderen ouder dan 3 jaar en jonger dan 8 jaar mogen het apparaat alleen in- en uitschakelen als het apparaat in de normale gebruiksstand staat, onder voorwaarde dat zij geïnstrueerd zijn over de veilige omgang met het apparaat, dat zij onder toezicht staan en de mogelijke gevaren hebben begrepen. Kinderen ouder dan 3 jaar en jonger dan 8 jaar mogen de stekker van het apparaat niet in het stopcontact steken en mogen het apparaat niet instellen, schoonmaken of onderhouden. Het toestel mag alleen voor de huishouding en voor de toepassing, waarvoor het gemaakt is, worden gebruikt.

- Het apparaat is uitsluitend bedoeld voor huishoudelijk gebruik en voor de toepassing waarvoor het gemaakt is. Gelieve het niet buitenshuis te gebruiken.
- De aangegeven netspanning moet overeenkomen met die van uw elektriciteitsnet. Het apparaat op een perfect werkend, geaard stopcontact (220-240V,

50Hz) aansluiten.








- Het apparaat mag niet worden aangesloten op een defect stopcontact. Let er vóór de ingebruikname op dat het apparaat correct is geïnstalleerd.
- Plaats het apparaat niet in de buurt van:
 - Open vuur of andere warmtebronnen
 - Mogelijke oliespuiten of waterspuiten
 - Direct zonlicht
 - Baden, douches of zwembaden
- Steek geen voorwerpen of vingers in de ventilatiesleuven op het apparaat. Wees vooral voorzichtig met kinderen.
- Zet het apparaat uit en verwijder de stekker uit het stopcontact als u het apparaat langere tijd niet gebruikt, als u het schoonmaakt, wanneer er een storing optreedt of wanneer u het apparaat verplaatst. Verplaatst het apparaat altijd langzaam.
- Zet het apparaat nooit uit of aan door de stekker in het stopcontact te steken, of eruit te halen. Dit brengt een risico op stroomschokken en brand met zich mee!
- Het apparaat nooit afdekken. Brandgevaar!
- Gebruik het apparaat niet als het netsnoer, de stekker of het apparaat zelf beschadigingen vertoont. Wanneer reparatie nodig is, neemt u contact op met uw verkooppunt.
- Gebruik het apparaat enkel op een vlakke en stabiele ondergrond.
- Laat het apparaat nooit zonder toezicht functioneren.
- Probeer het apparaat niet zelf te repareren, te demonteren of op een andere manier aan te passen.
- Het gebruik van accessoires van derden kan letsel

veroorzaken.

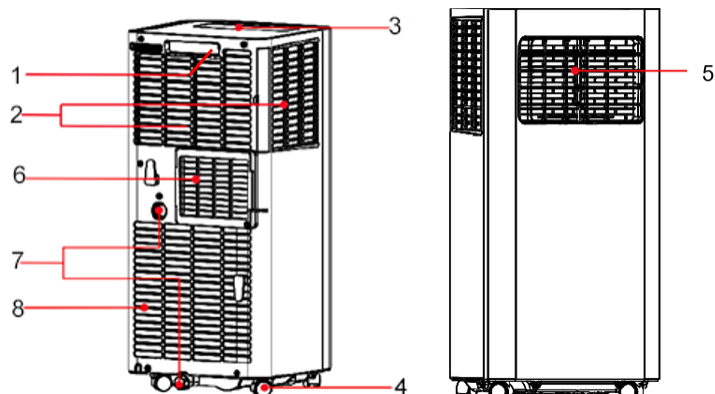
- Om elektrische schokken te vermijden, dient u het apparaat, de kabel en de stekker nooit onder te dompelen in water of andere vloeistoffen.
- Gebruik geen verdeeldozen.
- Gebruik het apparaat niet wanneer u aparte geluiden hoort, aparte geuren ruikt of rookontwikkeling ziet.
- Gebruik geen verleng snoer.
- Plaats geen voorwerpen op het apparaat.
- Let erop dat de luchtin- en uitlaat nooit geblokkeerd zijn.
- Ondeskundig gebruik kan het apparaat beschadigen.
- Leeg het waterreservoir voordat u het apparaat verschuift.
- Raak de stekker niet aan met natte handen.
- Suntec Wellness GmbH aanvaardt geen verantwoordelijkheid voor schade die ontstaat door ondeskundig gebruik of het niet naleven van de gebruiksaanwijzing.
- Laat de afstandsbediening niet vallen.
- Voorkom dat de afstandsbediening wordt blootgesteld aan direct zonlicht.
- Gebruik geen pesticiden of andere ontvlambare sprays in de buurt van het apparaat; deze kunnen het apparaat beschadigen.
- Wees voorzichtig bij het aanpassen van de lamellen met uw handen.

Belangrijk.
**De mobiele lokale airconditioner moet altijd
 rechtop opgeslagen en
 verplaatst worden.**
**In geval van twijfel raden wij aan om ten
 minste 24
 uur te wachten, voordat u de mobiele lokale
 airconditioner weer inschakelt.**

Stuklijst

Component	Omschrijving	Aantal
	Hoofdcomponent mobiele lokale airconditioner	1
	Luchtafvoerslang	1
	Luchtafvoerslang-adapter voor het raam	1
	Luchtafvoerslang-adapter voor de mobiele lokale airconditioner	1
	Schuifbalk voor het raam	1
	Afstandsbediening	1
	Drainageslang	1

Onderdelen mobiele lokale airconditioner

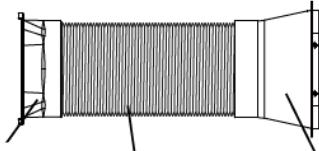


- | | | | |
|---|------------------------------------|---|------------------------------------|
| 1 | Handgreep | 5 | Lamellen |
| 2 | Luchtinlaat (boven) met stoffilter | 6 | Luchtuitlaat |
| 3 | Bedieningspaneel | 7 | Drainageopening |
| 4 | Loopwielen | 8 | Luchtinlaat (onder) met voorfilter |

Installatie van de luchtafvoerslang

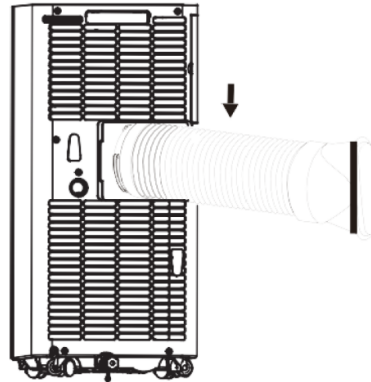
- Zet het apparaat op een vlakke ondergrond in de buurt van een geschikt stopcontact, maar op minimaal 50 cm afstand van andere voorwerpen.
- Draai de beide luchtafvoerslang-adapters vast op de beide uiteinden van de luchtafvoerslang (Afb. 1), en bevestig de luchtafvoerslang vervolgens op de rug van de mobiele lokale airconditioner (zie afb. 2).

Afb. 1



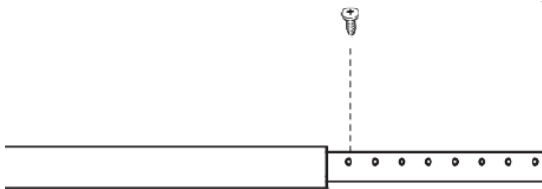
Adapter voor de mobiele lokale airconditioner Luchtafvoerslang Adapter voor het raam

Afb. 2



- Tijdelijke installatie van de luchtafvoerslang: Laat het vrije uiteinde van de luchtafvoerslang uit het raam hangen.
- Installatie van de luchtafvoerslang met de schuifbalk voor het raam: Zet de schuifbalk voor het raam verticaal of horizontaal in het kozijn, afhankelijk van het soort raam.
- Er zijn twee soorten schuifbalken voor ramen:
 1. Bevestiging met schroeven: Stel de schuifbalk af op uw raam en bevestig de schroeven op de juiste plaats (afb. 3).
 2. Bevestiging met clip: Stel de schuifbalk af op uw raam en zet de bevestigingshendel vast op de juiste plaats (afb. 4).
- Steek vervolgens de luchtafvoerslang door het gat dat de schuifbalk heeft gemaakt (zie afb. 5).
- Let erop dat de luchtuitlaat niet geblokkeerd is, om beschadigen van het apparaat te voorkomen.
- De luchtafvoerslang mag niet geknikt worden.

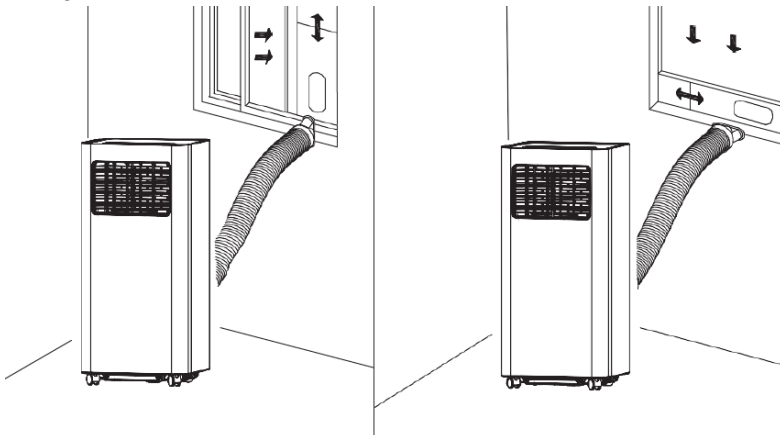
Afb. 3



Afb. 4



Afb. 5



Ingebruikname

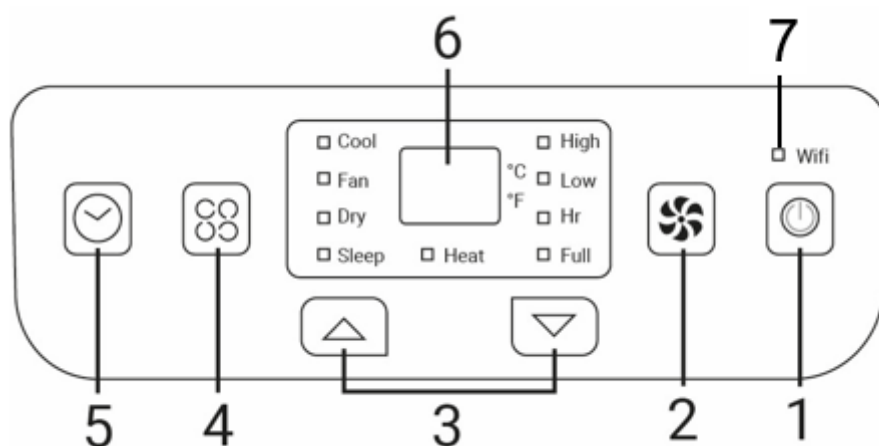
Plaats het apparaat op een stevige, horizontale ondergrond in een gebied met minimaal 50 cm vrije ruimte rondom het apparaat, om een goede luchtcirculatie te waarborgen.

Gebruik het apparaat niet dichtbij muren, gordijnen of andere voorwerpen die de luchtinlaat- en -uitlaat kunnen blokkeren. Houd de luchtinlaat en -uitlaat altijd vrij van hindernissen.

Installeer het apparaat nooit:

- In de buurt van warmtebronnen zoals radiatoren, warmteregisters, ovens of andere producten die warmte opwekken.
- Bij direct zonlicht
- Op plaatsen waar het apparaat is blootgesteld aan trillingen of stoten
- Op zeer stoffige plaatsen.
- In een kast of vergelijkbare ontoereikend geventileerde plaats
- Op ongelijke oppervlakken

Bedieningspaneel



- | | |
|--------------------------------------|-------------------|
| 1. Aan/uit | 5. Timer |
| 2. Ventilatiesnelheid | 6. Display |
| 3. Omhoog/omlaag (temperatuur/timer) | 7. Wifi-indicator |
| 4. Modusknop | |

Afstandsbediening



- | | |
|--|-------------------------|
| | Aan/uit |
| | Koelmodus |
| | Ontvochtigingsmodus |
| | Omhoog-knop |
| | Omlaag-knop |
| | Timer |
| | Ventilatiemodus |
| | Hoge ventilatiesnelheid |
| | Lage ventilatiesnelheid |
| | Slaapmodus |
| | Keuze tussen °C en °F |

Beschrijving van de functies

1. Aan- en uitschakelen

- Druk op de aan/uit-knop (1) om het apparaat in te schakelen.
- Druk op de modusknop (4) op het bedieningspaneel om de gewenste modus te selecteren.
- Als alternatief kunt u elke modus selecteren met behulp van de bovenstaand weergegeven knoppen op de afstandsbediening.
- Druk nogmaals op de aan/uit-knop (1) om het apparaat uit te schakelen.

2. Functies

- Het apparaat beschikt over drie functies: koelen, ventilatie en luchtontvochtiging. Voor de ingebruikname in de nacht adviseren wij u om het apparaat in de slaapmodus te gebruiken.

2.1 Koelmodus

- Druk zo vaak op de modusknop (4) tot op het bedieningspaneel de "Cool"-indicator gaat branden.
- Druk op de knoppen omhoog/omlaag (3) om de temperatuur in te stellen. De temperatuur kan tussen 16 °C en 30 °C worden ingesteld.
- Druk op de knop voor de ventilatorsnelheid (2) om tussen hoge en lage luchtstroomsnelheid te kiezen. De betreffende indicator (low/high) gaat branden.

2.2 Ventilatormodus

- Druk herhaaldelijk op de MODE-knop tot de "Fan"-indicator gaat branden. In de ventilatormodus circuleert de ruimtelucht, maar wordt deze niet gekoeld.
- Druk op de knop voor de ventilatiesnelheid (2) om de hoge of lage snelheid te kiezen. In deze modus kan geen temperatuur worden geselecteerd.

2.3. Ontvochtigingsmodus

- Druk op de Modusknop op het bedieningspaneel of de afstandsbediening, tot de "Dry"-indicator gaat branden. Het toerental van de ventilator kan niet worden geselecteerd. De gebruiker moet de afvoerslang aansluiten aan de onderkant van het apparaat.
- Als de omgevingstemperatuur hoger is dan 16° schakelt de compressor automatisch in. Zodra de omgevingstemperatuur onder de 16° komt, stopt de compressor automatisch. Ter bescherming van de compressor draait hij nog ca. 3 minuten door tot hij volledig uitschakelt.
- Zodra het waterreservoir vol is, klinkt er een akoestisch signaal, op het display wordt "FL" weergegeven en de Full-indicator gaat branden. Volg dan de onderstaande stappen die staan onder "Watertank aftappen"

Opmerking: In deze modus schakelt het ventilatortoerental naar het lage toerental (Low) en kan het niet worden ingesteld.

3. TIMER 1h-24h:

- In de ingeschakelde toestand van het apparaat drukt u eerst op de Timer-knop (5). Nu kunt u de gewenste uitschakeltijd instellen met de omhoog-/omlaagknoppen.
- In uitgeschakelde toestand van het apparaat de Timer-knop indrukken om de uitschakeltijd in te stellen.

4. Slaapmodus

- Druk tegelijkertijd op de timertoets (8) en de toets omhoog (5) om de slaapmodus in te schakelen. Deze modus kan alleen worden ingesteld als het apparaat in de koelmodus staat. Gebruik de knoppen omhoog/omlaag (3) om de gewenste temperatuur te selecteren. De ventilatiesnelheid blijft constant op een laag niveau. Na 2 uur verhoogt het apparaat de temperatuur automatisch met één graad, na nog eens 2 uur met weer één graad. Druk a.u.b. op de modusknop (4) om de slaapmodus te beëindigen of gebruik de aan/uit-knop om het apparaat uit te schakelen.

Verbinding met de wifi evenals de suntec-app

- Download de app "**SUNTEC Wellness**" uit de App Store of Google Play en installeer deze.
- Maak na de installatie een gebruikersaccount aan.
- Activeer de instellingen voor Bluetooth-toegang op uw mobiele apparaat.
- Sluit het apparaat aan op de stroom en houd de ventilatiesnelheid knop (2) ingedrukt totdat u een signaaltoon hoort, de "wifi"-indicator (7) knippert langzaam. Houd de ventilatiesnelheid knop (2) opnieuw ingedrukt totdat u een signaal hoort.
- Voer de volgende stappen in de app uit, zodra de indicator knippert:
 - Kies "Apparaat toevoegen".
 - Kies in de categorie "Grote huishoudelijke apparaten", "Portable Air-Conditioner" en voer vervolgens de aanwijzingen op het beeldscherm van uw mobiele telefoon uit.
 - Zodra het apparaat succesvol is verbonden, brandt de wifi-indicator constant.

- Het apparaat werkt met de meest gangbare spraakassistenten van Amazon en Google.
- Om de spraakfunctie van Amazon of Google te gebruiken, is het noodzakelijk om het apparaat eenmalig met de “**SUNTEC Wellness**“-app te koppelen. Alle verdere stappen worden in de app weergegeven.
- Om het apparaat van de wifi te halen, drukt u nogmaals op de Ventilatiesnelheid knop.
- Bij meer vragen over de app kunt u onze website bezoeken

www.suntec-wellness.de/suntec-app/



Suntec Wellness APP Download

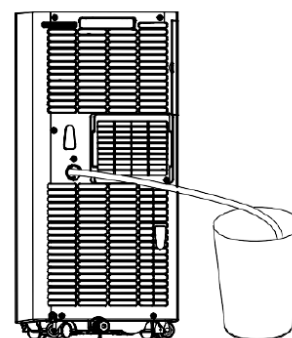
Watertank aftappen

Schakel het apparaat uit voor het aftappen van de watertank.

Verwijder de stop van de wateruitlaatopening en bewaar hem op een veilige plek. Sluit de afvoerslang goed en volgens de instructies aan en let erop dat hij niet geknikt en vrij van belemmeringen is.

Plaats de uitstroomopening van de slang boven een afvoer of emmer en zorg ervoor dat het water vrij uit het apparaat kan stromen.

Dompel het uiteinde van de slang niet onder water, omdat er anders een “luchtsluis” in de slang kan komen.



Ter vermijding van uitstromend water:

Omdat de onderdruk van de watertank groot is, dient u de afvoerslang naar beneden naar de vloer de buigen. Aanbevolen wordt een helling van meer dan 20 graden.

Reiniging

Behuizing schoonmaken

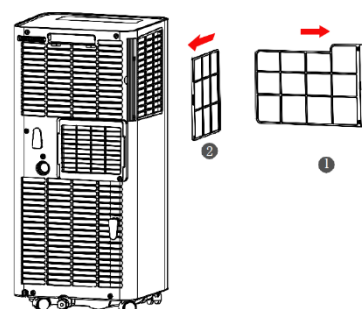
1. Druk op de POWER-knop om het apparaat uit te schakelen en trek de stekker uit het stopcontact.
2. Gebruik voor het schoonmaken van de buitenoppervlakken neutraal schoonmaakmiddel en een zachte doek, en voor afdrogen een droge doek.
3. Gebruik geen benzine of andere chemische reinigingsmiddelen om het apparaat schoon te maken.

Reiniging van het luchtfilter (om de twee weken)

Stof verzamelt zich op het filter en beperkt de luchtstroom. De beperkte luchtstroom reduceert het effect van het systeem en kan bij verstopping leiden tot schade aan het apparaat.

Het luchtfilter moet regelmatig worden schoongemaakt. Het luchtfilter is voor eenvoudige reiniging afneembaar. Gebruik het apparaat niet zonder luchtfilter, omdat anders de verdamper vuil kan worden.

1. Verwijder het filterrooster van het apparaat (afb. 6).
2. Bij lichte verontreiniging wordt aangeraden een stofzuiger te gebruiken om stof uit het filter te zuigen.
3. Draai het filter bij sterke verontreiniging om en spoel het luchtfilter onder stromend water (max. 40°) af. Leg het filter opzij en laat het volledig aan de lucht drogen, voordat u het opnieuw inbouwt.



Let op!

Raak het oppervlak van de verdamper niet aan met de blote hand, omdat dit tot verwondingen aan de vingers kan leiden.

Probleemoplossing

Probleem	Controle	Oplossingsvoorstel	
Het apparaat werkt niet.	Controleer de stroomaansluiting.	Steek de stekker stevig in het stopcontact.	
	Controleer of de waterstandaanduiding brandt. Het display laat FL zien.	Maak de watertank leeg. (zie daarvoor hoofdstuk „Foutcodes“)	
	Controleer of de ruimtetemperatuur te hoog / laag is.	Het bedrijfstemperatuurbereik is 7-35°C.	
Het apparaat werkt met verminderd vermogen.	Controleer het luchtfilter op vervuiling.	Maak het luchtfilter naar behoefte schoon.	
	Controleer of de luchtuitlaat is verstopt.	Verhelp de verstopping.	
	Controleer of een deur of raam van de ruimte is geopend.	Houd de deuren en ramen gesloten.	
	Controleer of de gewenste modus is geselecteerd en de temperatuur juist is ingesteld.	Stel de modus en de temperatuur op de gewenste stand in volgens de gebruiksaanwijzing.	
	De luchtafvoerslang is losgekomen.	Verzeker u ervan dat de luchtafvoerslang vastzit.	
Er komt water naar buiten.	Overlopen bij bewegen van het apparaat.	Maak de watertank leeg voor het transport.	
	Controleer of de afvoerslang geknikt of gebogen is.	Richt de slang in een rechte lijn om te vermijden dat er een hindernis aanwezig is.	
Overmatig geluid.	Controleer of het apparaat stevig staat.	Installeer het apparaat op een horizontale en stevige ondergrond.	
	Controleer of losse, trillende delen aanwezig zijn.	Vastmaken en aandraaien van de onderdelen.	
	Geluid te horen dat klinkt als stromend water.	Geluid ontstaat door het stromende koudemiddel. Dat is normaal.	
Foutcodes	E1	Fout in de temperatuursensor van het circuit.	Neem contact op met uw verkoper.
	E2	Fout bij de sensor voor de binnentemperatuur	Neem contact op met uw verkoper.
	E4	Automatische vorstbeveiliging	Het apparaat bevindt zich in een te lage omgevingstemperatuur. Zodra de sensoren weer 8 °C meten, kan worden doorgaan met het normale gebruik van het apparaat.
	FL	Watertank vol.	Leeg het waterreservoir door de rubberen stop te verwijderen.

Reserveonderdelen en aankoop van toebehoren (snelle, COOLMASTERabele aankoop)

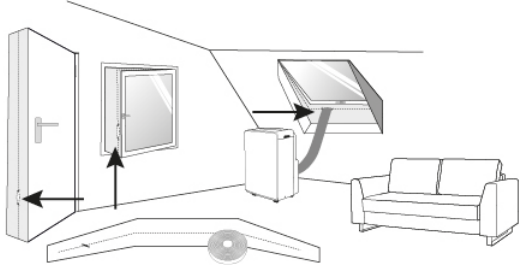
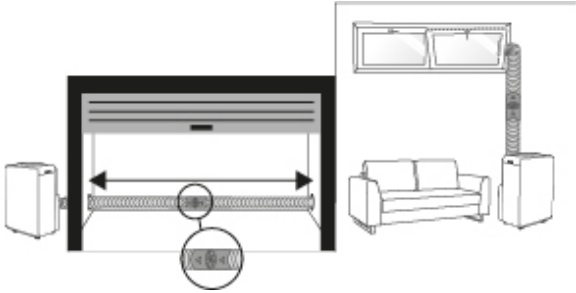

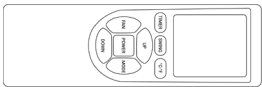
U kunt reserveonderdelen en toebehoren voor uw COOLMASTER-apparaat in de plaatselijke handel aankopen.

Bovendien vindt u op onze website

www.suntec-wellness.de

meer informatie over de afzonderlijke toebehoren en informatie over onze snelle en COOLMASTERabele service voor de aankoop van accessoires.

U vindt er ook aanvullende informatie (bijv. FAQ, onderdelenlijst, documenten-download enz.) over uw COOLMASTER-apparaat.

Naam Streepjescode	Beschrijving	Werkingschema
Air-Block Klima-Sail 450 XXL 4250058312099	Universeel zonnescherm, voor alle ramen en deuren te gebruiken. Zoals bij vliegengaas wordt het met klittenband gefixeerd en met een ritssluiting bediend. Het raam of de deur kan altijd worden gesloten.	
Air-Extension-Kit 4250058312105	Wereldprimeur, waarmee u bijna elke hoek van het huis kunt klimatiseren en waarbij het geen rol speelt waar de mobiele lokale airconditioning staat. U kunt de luchtafvoerslang m.b.v. een speciale propeller met 5 meter verlengen.	
Drainage-Kit 9/13d 4250058317230	Drainageslang 4 rubberen stoppen	
Remote Control D CMFT/CLMR 7.0 / 9.0 4250058317223	Afstandsbediening	

ERP-besluit

Bij deze hoogwaardige, verplaatsbare airconditioner met één kanaal gaat het volgens de bepalingen en besluiten van de Europese Unie, in het bijzonder het nieuwe ERP-besluit 626/2011, om een "lokale airconditioner".

Koelmiddel

(CE) N 842/2006: Deze lokale airconditioner bevat het koelmiddel R290. De hoeveelheid koelmiddel bedraagt echter minder dan 1kg en zit in een gesloten koelcircuit. Het koelmiddel breekt de ozonlaag niet af, maar is volgens het Protocol van Kyoto een zogenaamd broeikasgas en kan zodoende bijdragen aan de opwarming van de aarde als het in de atmosfeer terecht komt. Daarom mogen uitsluitend opgeleide technici met koelmiddelcertificaat het vullen of leegmaken uitvoeren. Uw lokale Suntec airconditioning hoeft bij een correct gebruik en een onbeschadigd koelmiddelcircuit niet te worden bijgevuld met koelmiddel.

COOLMASTER 2.0 Eco R290 APP: R290, GWP: 3, 160g = 0,000690t CO2e

COOLMASTER 2.6 Eco R290 APP: R290, GWP: 3, 210g = 0,000705t CO2e

In geval van klachten

- Wanneer u klachten over het toestel heeft, kunt u deze binnen 24 maanden na de aankoopdatum (factuur) indienen.
- Gratis vervanging of gratis reparatie is uitgesloten als het product van tevoren ondeskundig is gemanipuleerd.
- Aan defecten aan slijtonderdelen, verbruiksmateriaal, evenals schoonmaken, onderhouden of vervangen van de genoemde onderdelen zijn dientengevolge kosten verbonden.
- Als u een klacht wilt indienen, breng dan het totale toestel in de originele verpakking en met aankoopbon/factuur naar uw dealer. Voor een snelle en gemakkelijke serviceaanmelding kunt u verder onze website www.suntec-wellness.de bezoeken, daar vindt u meer informatie.
- Zonder aankoopbon/factuur is geen gratis reparatie of vervanging mogelijk.

- Indien de klacht analoog aan onze servicebepalingen verloopt, worden alle defecten aan het toestel of de toebehoren op grond van materiaal- of productiefouten verholpen door gratis reparatie of, naar onze beoordeling, door vervanging van het toestel.
- De beschadiging van toebehoren leidt niet automatisch tot gratis vervanging van het gehele toestel. Neem in deze gevallen contact op met uw dealer. Aan breuk van glazen of kunststof onderdelen zijn altijd kosten verbonden.
- De dealer of reparatieservice kan na afloop van de garantietermijn reparaties, met de bijbehorende kosten, uitvoeren.

Milieuaanwijzingen



Dit product mag aan het einde van zijn levensduur niet met het normale huisvuil verwijderd worden, maar dient naar een verzamelpunt voor recycling van elektrische en elektronische apparaten te worden gebracht. Het symbool op het product, de gebruiksaanwijzing of de verpakking wijst hierop. De grondstoffen zijn volgens hun markering weer opnieuw bruikbaar. Met het opnieuw gebruiken, de stoffelijke verwerking of andere vormen van gebruik van oude apparaten levert u een belangrijke bijdrage aan de bescherming van het milieu. Vraag bij de gemeente na, welk verzamelpunt hiervoor verantwoordelijk is.

In het kader van onze uitgebreide fabrikantenverantwoordelijkheid is dit toestel gekenmerkt conform de Europese richtlijn 2012/19/EU voor afgedankte elektrische en elektronische apparatuur (AEEA). Het doel is het voorkomen, verminderen en milieuvriendelijk verwijderen van afgedankte elektrische en elektronische apparatuur. Help actief mee het milieu te ontzien en verwijder afgedankte elektrische en elektronische apparatuur via de lokale milieustraten.

De verpakking en deze gebruiksaanwijzing zijn recyclebaar.

EG- conformiteitsverklaring

Het toestel voldoet aan de wezenlijke gezondheids- en veiligheidseisen van de Europese Unie. De EG-conformiteitsverklaring is de basis voor de CE-markering van dit toestel.

Met de publicatie van deze gebruiksaanwijzing verliezen alle tot nu toe gepubliceerde gebruiksaanwijzingen hun geldigheid. SUNTEC, SUNTEC Wellness, KLIMATRONIC en het zonnelogo zijn geregistreerde handelsmerken.
© 2022 SUNTEC WELLNESS GMBH

Voor drukfouten en vergissingen zijn wij niet aansprakelijk.

Instruções de segurança

Este aparelho pode ser utilizado por crianças com idade igual ou superior a 8 anos e por pessoas com capacidades físicas, sensoriais ou mentais reduzidas ou com falta de experiência e/ou conhecimento, em caso de vigilância ou se tiverem sido instruídas relativamente ao uso seguro do aparelho e tiverem compreendido os perigos resultantes da utilização. As crianças não devem brincar com o aparelho. As crianças não devem efetuar a limpeza e manutenção sem vigilância. Manter o aparelho longe do alcance de crianças com idade inferior a 3 anos e sem vigilância permanente.

As crianças com idade igual ou superior a 3 anos e inferior a 8 anos só devem ligar e desligar o aparelho se este estiver posicionado ou instalado na respetiva posição de utilização normal, se tiverem sido instruídas relativamente ao uso seguro do aparelho, em caso de vigilância e se tiverem compreendido os possíveis perigos. As crianças com idade igual ou superior a 3 anos e inferior a 8 anos não devem ligar o aparelho à tomada, regular, limpar ou realizar a manutenção do aparelho. supervisão.

- O aparelho só deve ser utilizado no âmbito doméstico e para o fim a que se destina. Não utilizar ao ar livre.
- A tensão de rede indicada deve coincidir com a da rede elétrica. O aparelho deve ser conectado a uma tomada (220-240V, 50Hz) com ligação à terra.

- O aparelho não deve ser conectado a uma tomada com defeito. Antes da colocação em funcionamento, certifique-se de que o aparelho está corretamente instalado.
- O aparelho não deve ser utilizado na proximidade de
 - chamas abertas ou outras fontes de calor
 - eventuais salpicos de óleo ou água
 - luz solar direta
 - casas de banho, duches ou piscinas
- Não coloque objetos ou os dedos nas ranhuras de ventilação do aparelho. Tenha especial cuidado no caso de crianças.
- Desligue o aparelho e retire a ficha da tomada se não utilizar o aparelho durante algum tempo, ao limpá-lo, se ocorrer uma anomalia ou ao deslocá-lo. Desloque o aparelho sempre lentamente.
- Não ligue ou desligue o aparelho inserindo ou retirando a ficha. Risco de choque elétrico e de incêndio!
- Nunca deve cobrir o aparelho. Risco de incêndio!
- Não utilize o aparelho se o cabo de alimentação, ficha ou aparelho apresentarem danos. Se for necessário realizar uma reparação contacte o respetivo ponto de venda.
- Utilize o aparelho apenas em superfícies planas e estáveis.
- Nunca deixe o aparelho sem vigilância.
- Não tente reparar, desmontar ou modificar o aparelho você mesmo.
- A utilização de acessórios de terceiros pode conduzir a ferimentos.
- De modo a evitar choques elétricos, nunca imerja o

aparelho, o cabo e a ficha em água ou outros líquidos.








- Não utilize extensões de tomada.
- Não utilize o aparelho no caso de detetar ruídos estranhos, odores ou fumo.
- Não utilize cabos de extensão.
- Não coloque objetos em cima do aparelho.
- Certifique-se de que a entrada e a saída de ar estão sempre desobstruídas.
- O uso indevido pode danificar o aparelho.
- Esvazie o depósito de água antes de deslocar o aparelho.
- Nunca toque na ficha com as mãos molhadas.
- A Suntec Wellness GmbH rejeita quaisquer responsabilidades por danos resultantes do uso indevido ou da não observância das instruções operacionais.
- Não deixe cair o controlo remoto.
- Evite a exposição solar direta do controlo remoto.
- Não utilize pesticidas ou sprays inflamáveis próximo do aparelho, uma vez que podem danificar o mesmo.
- Tenha cuidado ao ajustar as lamelas com as mãos.

Importante.

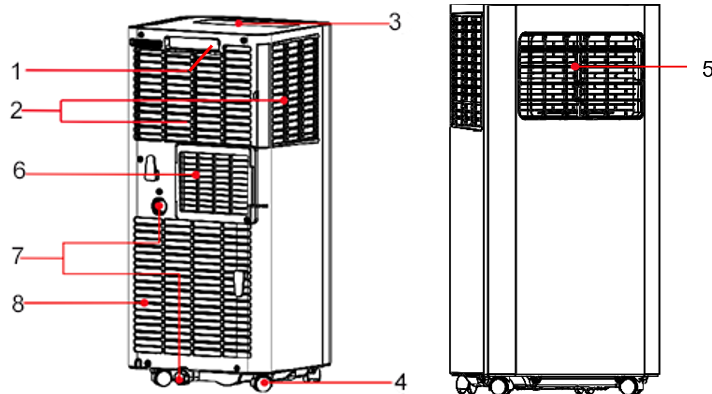
O aparelho de ar condicionado local portátil deve ser armazenado e transportado sempre na vertical.

Em caso de dúvida, recomendamos que aguarde pelo menos 24 horas até voltar a ligar o aparelho de ar condicionado local portátil.

Lista da entrega

Componentes	Descrição	Quantidade
	Principais componentes Aparelho de ar condicionado local portátil	1
	Tubo de exaustão	1
	Adaptador do tubo de exaustão para a janela	1
	Adaptador do tubo de exaustão para o aparelho de ar condicionado local portátil	1
	Perfil deslizante para janelas	1
	Controlo remoto	1
	Tubo de drenagem	1

Componentes do aparelho de ar condicionado local portátil

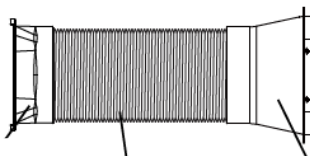


1	Pega	5	Lamelas
2	Entrada de ar (em cima) com filtro de pó	6	Saída de ar
3	Painel de comando	7	Abertura de drenagem
4	Rodas	8	Entrada de ar /embaixo) com pré-filtro

Instalação do tubo de exaustão

- Coloque o aparelho numa superfície plana, perto de uma tomada adequada, mantendo, no entanto, pelo menos 50 cm de distância face a outros objetos.
- Fixe ambos os adaptadores do tubo de exaustão, rodando-os, numa das extremidades do tubo de exaustão e de seguida fixe o tubo de exaustão na parte traseira do aparelho de ar condicionado local portátil (ver fig. 1).

Fig. 1

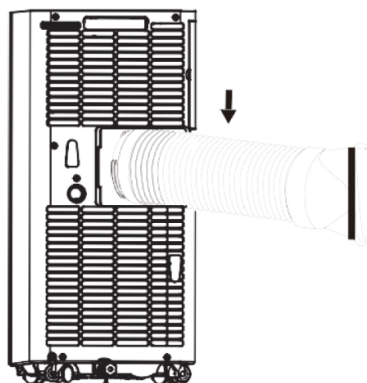


Adaptador para o aparelho de ar condicionado local portátil

Tubo de exaustão

Adaptador para a janela

Fig. 2



- Instalação temporária do tubo de exaustão: Remova a extremidade livre do tubo de exaustão da sua janela.
- Instalação do tubo de exaustão com perfil deslizante para janelas: Dependendo do tipo de janela, coloque o perfil deslizante na vertical ou na horizontal na sua janela.
- Existem dois tipos de perfil deslizante para janelas:
 1. Fixação com parafusos: Ajuste o perfil deslizante para janelas à sua janela e fixe os parafusos nos locais adequados (Fig. 3).
 2. Fixação com clipe: Ajuste o perfil deslizante para janelas à sua janela e fixe a alavanca de fixação no local adequado (Fig. 4).
- De seguida, insira o tubo de exaustão pelo orifício do perfil deslizante para janelas (ver fig. 5).
- Preste atenção para que a saída de ar esteja desimpedida de modo a evitar danos no aparelho.
- O tubo de exaustão não deve ficar dobrado.

Fig. 3

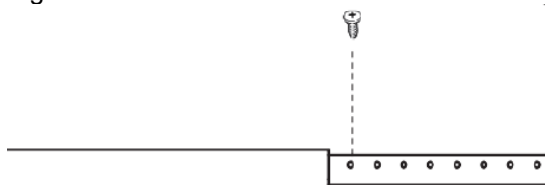
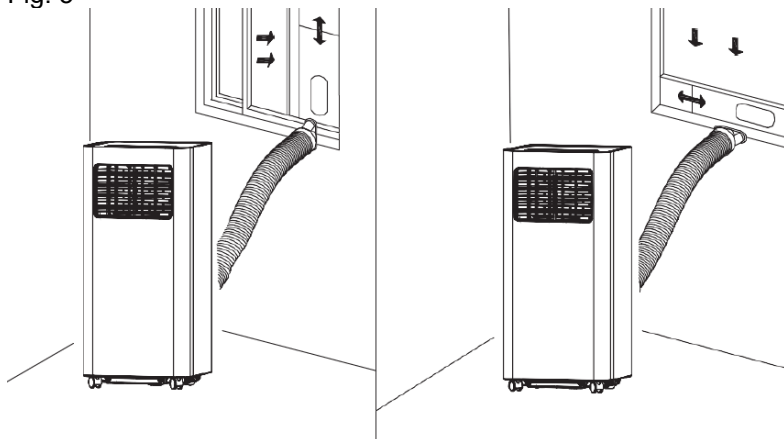


Fig. 4



Fig. 5



Colocação em funcionamento

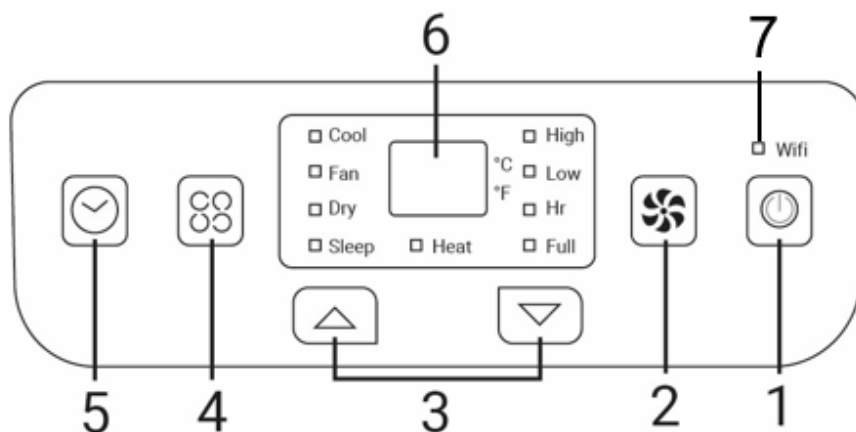
Coloque o aparelho numa superfície sólida e plana, numa zona com pelo menos 50 cm de espaço livre em redor do aparelho, para garantir uma boa circulação do ar.

Não utilize o aparelho na proximidade imediata de paredes, cortinas ou outros objetos que possam obstruir a entrada e saída de ar. Mantenha a entrada e saída de ar desobstruídas.

Nunca instale o aparelho:

- Na proximidade de fontes de calor, tais como radiadores, saídas de ar quente ou outros produtos que produzam calor.
- Sob luz solar direta
- Em locais em que o aparelho esteja sujeito a vibrações e choques
- Em locais com excesso de poeiras.
- No interior de um armário ou em locais semelhantes, com pouca ventilação
- Em superfícies irregulares

Campo de comando



1. Ligar/desligar
2. Velocidade de ventilação
3. Mais/Menos (temperatura/temporizador)
4. Botão Modo
5. Temporizador
6. Visor
7. Indicador Wifi

Controlo remoto



- | | |
|--|--------------------------------|
| | Ligar/desligar |
| | Modo de refrigeração |
| | Modo de desumidificação |
| | Botão Mais |
| | Botão Menos |
| | Temporizador |
| | Modo de ventilação |
| | Velocidade de ventilação alta |
| | Velocidade de ventilação baixa |
| | Modo de suspensão |
| | Seleção entre °C e °F |

Descrição das funções

1. Ligar e desligar

- Prima o botão Ligar/Desligar (1) para ligar o dispositivo.
- Prima o botão Modo (4) no campo de comando para seleccionar o modo desejado.
- Em alternativa, pode seleccionar qualquer modo através dos botões do controlo remoto, representados em cima.
- Prima novamente o botão Ligar/Desligar (1) para desligar o dispositivo.

2. Funções

- O aparelho possui três funções: refrigeração, ventilação e desumidificação. Para a colocação em funcionamento durante a noite, recomendamos que utilize o aparelho em modo de suspensão.

2.1 Modo de refrigeração

- Prima o botão Modo (4) no painel de comando, até acender o indicador "Cool".
- Prima os botões Mais/Menos (3) para definir a temperatura. A temperatura pode ser definida entre 16 °C e 30 °C.
- Prima o botão de velocidade do ventilador (2) para seleccionar entre velocidade do ar alta e baixa. O respetivo indicador (low/high) acende-se.

2.2 Modo de ventilador

- Prima repetidamente o botão MODE até o indicador "Fan" acender.

O modo de ventilador faz circular o ar ambiente, no entanto, não o arrefece.

- Prima o botão de velocidade do ventilador (2) para selecionar entre velocidade alta ou baixa. Neste modo, não é possível selecionar a temperatura.

2.3 Modo de desumidificação

- Prima o botão Modo (4) no campo de comando ou no controlo remoto, até o indicador "Dry" acender. A velocidade do ventilador não pode ser selecionada. O utilizador deve ligar o tubo de drenagem ao dreno no fundo do aparelho.

- Se a temperatura ambiente for superior a 16°, o compressor liga-se automaticamente. Assim que a temperatura ambiente descer abaixo dos 16°, o compressor para automaticamente. Para proteção do compressor, este continua a funcionar durante aprox. 3 minutos até se desligar por completo.

- Quando o depósito de água está cheio, é emitido um sinal sonoro, o visor indica "FL" e o indicador de Depósito de água cheio acende-se. De seguida, observe os seguintes passos em "Esvaziar o depósito de água"

Aviso: Neste modo, a velocidade do ventilador muda para baixa (Low) e não pode ser configurada.

3. TEMPORIZADOR 1h-24h:

No estado ligado do aparelho, prima primeiro o botão TIMER. Agora pode configurar o tempo desejado até à desativação através dos botões Mais / Menos.

No estado ligado do aparelho, prima o botão TIMER para ajustar o tempo de ativação.

4. Modo de suspensão

Carregue no botão Temporizador (8) e no botão Mais (5) simultaneamente para ativar o modo de suspensão. Este modo apenas pode ser ajustado quando o aparelho estiver no modo de refrigeração. Utilize os botões Mais/Menos (3) para selecionar a temperatura desejada. A velocidade de ventilação continua constantemente num nível baixo. Após 2 horas, o dispositivo aumenta automaticamente a temperatura um grau, após 2 horas aumenta novamente um grau. Acione o botão Modo (4) para terminar o modo de suspensão ou utilize o botão Ligar/Desligar, para desligar o dispositivo.

Ligação à rede sem fios bem como o aplicativo suntec

- Descarregue a aplicação "**SUNTEC Wellness**" da App Store ou Google Play e instale-a.
- Após a instalação, crie uma conta de utilizador.
- Ative o acesso Bluetooth nas definições do seu telemóvel.
- Ligue o dispositivo à eletricidade e mantenha o botão velocidade de ventilação (2) premido até soar um sinal sonoro, o indicador "WiFi" (7) pisca lentamente. Mantenha novamente o botão Velocidade de ventilação (2) premido até soar um sinal sonoro.
- Realize os passos seguintes na aplicação, assim que a luz piscar:
 - Selecione "Adicionar aparelho".
 - Na categoria "grandes eletrodomésticos" selecione "Portable Air Conditioner" e de seguida siga as instruções do ecrã do seu telemóvel.
 - Assim que o aparelho for ligado com êxito, o indicador de rede sem fios acende-se de forma constante.
- O aparelho funciona com os assistentes de voz mais populares da Amazon e Google.
- Para utilizar a função de voz da Amazon ou Google é necessário emparelhar o aparelho uma vez com a aplicação "**SUNTEC Wellness**". Todos os passos seguintes são indicados na aplicação.
- Para remover o dispositivo da rede sem fios, acione novamente o botão velocidade de ventilação.
- Para mais questões sobre a aplicação, visite a nossa página web

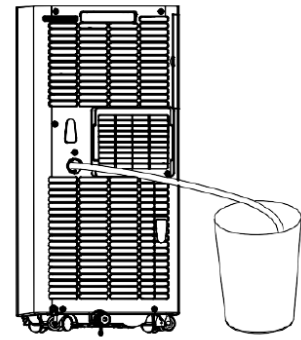
www.suntec-wellness.de/suntec-app/



Suntec Wellness APP Download

Esvaziamento do depósito de água

Desligue o aparelho antes de esvaziar o depósito de água.
Remova o tampão do orifício de saída de água e conserve-o num local seguro.
Conecte o tubo de descarga de forma segura e correta e certifique-se de que o mesmo não está dobrado nem obstruído.
Posicione a saída do tubo sobre um dreno ou um balde e certifique-se de que a água flui livremente para fora do aparelho.
Não mergulhe a extremidade do tubo na água, caso contrário, pode gerar-se vácuo no interior do mesmo.



Para evitar a saída de água:

Uma vez que o vácuo no depósito de água é grande, incline o tubo de descarga em direção ao solo. É recomendável uma inclinação superior a 20 graus.

Limpeza

Limpeza da caixa

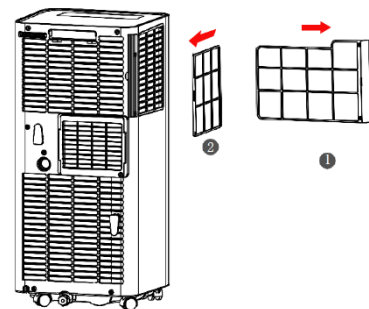
1. Prima o botão POWER para desligar o aparelho e remova o cabo de alimentação.
2. Para a limpeza das superfícies exteriores utilize um produto de limpeza neutro com um pano macio e para a secagem um pano seco.
3. Não utilize gasolina ou outros detergentes químicos para limpar o aparelho.

Limpeza do filtro de ar (quinzenalmente)

O pó acumula-se no filtro e limita o fluxo de ar. O fluxo de ar limitado reduz a eficácia do sistema e pode causar danos no aparelho em caso de bloqueio.

O filtro de ar deve ser limpo regularmente. O filtro de ar pode ser removido para uma limpeza simples. Não utilize o aparelho sem o filtro de ar, caso contrário, o evaporador pode acumular sujidade.

1. Remova a grelha de filtro do aparelho (Fig.6).
2. Em caso de sujidade ligeira, utilize um aspirador para aspirar o pó do filtro.
3. Vire o filtro e lave o mesmo com água corrente (até 40°) em caso de maior sujidade. Guarde o filtro e deixe-o secar antes da reinstalação.



Atenção!

Não toque com as mãos desprotegidas na superfície do evaporador, caso contrário, podem ocorrer ferimentos nos dedos

Resolução de problemas

Problema	Controlo	Solução proposta
O aparelho não funciona.	Verifique a ligação elétrica.	Ligue o cabo de alimentação à tomada.
	Verifique se o indicador do nível de água acende. O visor indica FL .	Esvazie o depósito de água. (ver secção "Códigos de erro")
	Verifique se a temperatura ambiente está muito alta / baixa.	O intervalo de temperatura de funcionamento é de 7-35 °C.
O aparelho funciona com um desempenho reduzido.	Verifique o filtro de ar quanto à sujidade.	Limpe o filtro de ar, se necessário.
	Verifique se a saída de ar está obstruída.	Remova a obstrução.
	Verifique se a porta ou as janelas do espaço estão abertas.	Mantenha as portas e janelas fechadas.
	Verifique se o modo desejado está selecionado e se a temperatura correta está configurada.	Configure o modo e a temperatura de acordo com o valor de referência correto.
Há fugas de água.	O tubo de exaustão está desapertado.	Certifique-se de que o tubo de exaustão está apertado.
	Transbordo ao movimentar o aparelho.	Esvazie o depósito de água antes do transporte.

		Verifique se o tubo de descarga está dobrado ou curvado.	Alinhe o tubo de modo a evitar qualquer obstrução.
Ruído excessivo.		Verifique se o aparelho está posicionado corretamente.	Coloque o aparelho numa superfície horizontal e sólida.
		Verifique se existem peças soltas, vibrantes.	Fixe e aperte as peças.
		O ruído assemelha-se a água a fluir.	O ruído é causado pelo refrigerante que está a fluir. Isto é normal.
Códigos de erro	E1	Falha do sensor de temperatura ambiente.	Consulte o seu revendedor.
	E2	Erro do sensor de temperatura interior	Consulte o seu revendedor.
	E4	Proteção antigeada automática	O dispositivo encontra-se numa temperatura ambiente demasiado baixa. Assim que os sensores voltarem a detetar 8 °C, o dispositivo pode continuar a ser utilizado normalmente.
	FL	Erro do sensor de temperatura externo.	Esvazie o depósito de água antes de remover o tampão de borracha.

Peças de reposição e acessórios (encomenda rápida e prática)

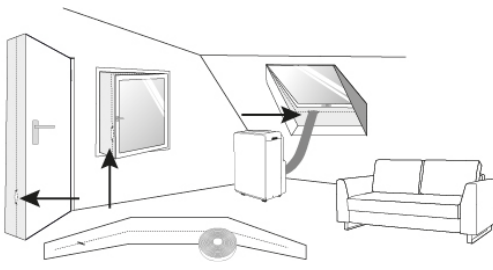
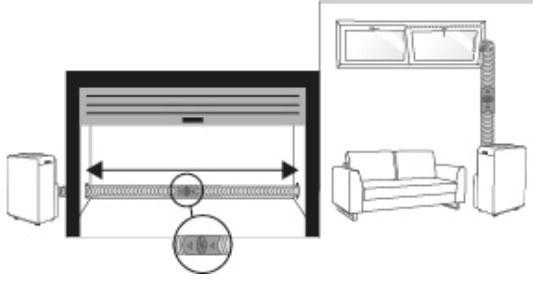

Pode encomendar peças de reposição e acessórios para o seu aparelho COOLMASTER através do comércio local.

Adicionalmente, na nossa página web

www.suntec-wellness.de

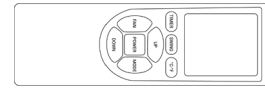
pode encontrar informações complementares sobre os diferentes produtos acessórios e informações sobre o nosso sistema de vendas rápido e prático.

De igual modo, pode encontrar informações complementares (por ex. FAQ, listas de peças de reposição, download de documentos, etc.) sobre o seu aparelho COOLMASTER.

Nome EAN	Descrição	Desenho funcional
Air-Block Klima- Sail 450 XXL 4250058312099	Proteção universal para todo o tipo de janelas e portas. Tal como acontece com as redes de proteção contra insetos, a proteção é fixada com velcro e possui um fecho de correr. Pode fechar as janelas ou a porta em qualquer altura.	
Kit Air Extension 4250058312105	Uma estreia a nível mundial, que lhe permite climatizar praticamente todos os recantos de uma casa, independentemente de onde coloca o aparelho de ar condicionado local portátil. Pode aumentar o tubo de exaustão em 5 metros através de um propulsor especial.	
Drainage-Kit 9/13d 4250058317230	Tubo de drenagem 4 Tampão de borracha	

Remote Control D CMFT/CLMR
7.0 / 9.0
4250058317223

Controlo remoto



Diretiva ERP

Este aparelho de ar condicionado de alta qualidade, portátil e monocanal, nos termos das disposições e das diretivas da União Europeia, sobretudo a nova diretiva ERP 626/ 2011, é um "aparelho de ar condicionado local".

Fluido refrigerante

(CE) N 842/2006: Este aparelho de ar condicionado local contém o fluido refrigerante R290. A quantidade de fluido refrigerante é, no entanto, inferior a 1 kg e encontra-se num circuito de frio fechado. O fluido refrigerante não indica qualquer potencial de destruição do ozono, no entanto, de acordo com o protocolo de Quioto, trata-se de um gás com efeito de estufa, pelo que pode contribuir para o aquecimento global caso seja expelido para a atmosfera. Por isso, apenas os técnicos com formação específica e certificados em matéria de fluidos refrigerantes podem proceder ao enchimento ou esvaziamento. O seu aparelho de ar condicionado local da Suntec não necessita de ser reabastecido com fluido refrigerante, se utilizado corretamente e se não apresentar danos no circuito do fluido.

COOLMASTER 2.0 Eco R290 APP: R290, GWP: 3, 160g = 0,000690t CO₂e

COOLMASTER 2.6 Eco R290 APP: R290, GWP: 3, 210g = 0,000705t CO₂e

Em caso de reclamação

- Se pretender reclamar do aparelho, poderá fazê-lo dentro de 24 meses a partir da data de compra (recibo).
- O manuseamento incorreto do produto anula a substituição gratuita ou a reparação gratuita.
- As peças de desgaste e materiais de consumo, assim como a limpeza, manutenção ou substituição das peças em questão serão cobrados.
- Caso pretenda realizar uma reclamação, entregue o aparelho completo na embalagem original e com a prova de compra do distribuidor. Para um pedido de assistência rápido e cómodo visite a nossa página de Internet www.suntec-wellness.de e obtenha mais informações.
- Sem a prova de compra não são realizadas reparações gratuitas ou substituições.
- No caso de a reclamação se enquadrar nas especificações da nossa assistência, todos os defeitos do aparelho ou dos acessórios decorrentes de defeitos materiais ou de fabrico serão eliminados através de uma reparação gratuita ou, de acordo com os nossos critérios, através da substituição do aparelho.
- Os danos em acessórios não resultam automaticamente na substituição gratuita do aparelho completo. Nestes casos contacte o revendedor. Em caso de vidros partidos ou peças de plástico partidas, o serviço será sempre cobrado.
- O revendedor ou o serviço de reparação pode realizar reparações cobradas após o período de garantia.

Indicações sobre a proteção ambiental



No fim da sua vida útil, este produto não pode ser eliminado juntamente com os resíduos domésticos, mas deve ser entregue num ponto de recolha para a reciclagem de equipamentos elétricos e eletrônicos. O símbolo no produto, nas instruções de utilização ou na embalagem indica isso mesmo. De acordo com a sua identificação, os materiais são reutilizáveis. Com a reutilização, a reciclagem ou qualquer outra forma de utilização de equipamentos usados está a dar um contributo importante para a proteção do nosso ambiente. Consulte a administração local quanto ao respetivo local de eliminação competente.

No âmbito da nossa responsabilidade alargada como fabricante, este equipamento possui a marcação nos termos da diretiva europeia 2012/19/UE relativa a equipamentos elétricos e eletrônicos usados (WEEE). O objetivo consiste em prevenir, reduzir, bem como eliminar o lixo eletrónico de forma ecológica. Ajude a proteger o ambiente de forma ativa e elimine o seu lixo eletrónico através dos pontos de recolha locais.

A embalagem e o presente manual de instruções são recicláveis.

Declaração de conformidade CE

O equipamento está em conformidade com os requisitos de saúde e segurança da União Europeia. A declaração de conformidade serve de base para a marcação CE deste equipamento.

Com a publicação destas instruções de utilização, todas as versões anteriores deixam de ser válidas. A SUNTEC, SUNTEC Wellness, KLIMATRONIC e o logótipo do sol são marcas registadas. © 2022 SUNTEC WELLNESS GMBH.

Reservado o direito de erros e omissões.

Zahvaljujemo Vam na kupnji ovog uređaja marke Suntec Wellness. Molimo Vas nemojte instalirati ili rabiti svoj lokalni klima uređaj prije nego što pažljivo pročitate ove upute za rukovanje i knjigu upozorenja. Molimo zadržite ih zbog mogućeg jamstva za proizvod i kao referentnu knjigu.

Sigurnosne mjere opreza

Ovaj uređaj se može koristiti od strane djece u dobi od 8 godina i iznad i osoba sa smanjenim fizičkim, osjetilnim ili mentalnim sposobnostima ili nedostatkom iskustva i znanja, ako su pod nadzorom ili ih uputila u korištenje aparata na siguran način i razumiju opasnosti uključeni. Čišćenje i održavanje korisnik ne donosi djecu bez nadzora. Djeci mlađoj od 3 godine, koja nisu pod stalnim nadzorom, mora biti onemogućen pristup uređaju. Djeca uzrasta između 3 i 8 godina smiju samo uključivati i isključivati uređaj, i to pod pretpostavkom, da je uređaj pozicioniran ili instaliran u svom normalnom radnom položaju, te da su djeca podučena u pogledu sigurne upotrebe uređaja, da stoje pod nadzorom i da su shvatila moguće opasnosti.

Djeca uzrasta između 3 i 8 godina uređaj ne smiju priključivati na utičnicu, ne smiju ga regulirati, čistiti niti vršiti održavanje uređaja.

- Uređaj se može koristiti samo u kućanstvu i u svrhu za koju je proizveden. Molimo Vas ne koristite ga na otvorenom.
- Navedeni mrežni napon mora biti jednak s naponom Vaše mreže za opskrbu električnom energijom. Uređaj se spaja na ispravnu uzemljenu utičnicu (220-240V, 50Hz).
- Uređaj se ne smije spojiti na neispravnu utičnicu. Uvjerite se prije uporabe da je uređaj točno instaliran.
- Uređaj se ne smije koristiti u blizini

- otvorenih kamina ili drugih izvora topline
- mogućih prskanja ulja kao i prskanja vode
- izravne sunčeve svjetlosti
- kupaonica, tuševa ili bazena
- Nemojte umetati predmete ili prste u ventilacijske otvore uređaja. Osobiti oprez vrijedi za djecu.
- Molimo Vas isključite uređaj i uklonite utikač iz utičnice ako na duže vrijeme ne koristite uređaj, kada ga čistite, u slučaju kvara ili kada ga pomičete. Molimo pomičite uređaj uvijek polako.
- Molimo nemojte uključivati ili isključivati uređaj spajanjem ili isključivanjem mrežnog utikača. Opasnost od električnog udara i požara!
- Molimo ne prekrivajte uređaj. Opasnost od požara!
- Molimo ne koristite uređaj ako je oštećen strujni kabel, mrežni utikač ili uređaj. Ako je nužan popravak, molimo Vas obratite se prodajnom mjestu.
- Molimo Vas koristite uređaj samo na ravnim i stabilnim površinama.
- Molimo ne ostavljajte uređaj bez nadzora.
- Molimo Vas nemojte pokušavati popravljati, rastavljati ili vršiti na bilo koji način promjene na uređaju.
- Uporaba stranih sastavnih dijelova može uzrokovati ozljede.
- Da biste spriječili električne udare, molimo nemojte uranjati uređaj, kabel ili mrežni utikač u vodu ili druge tekućine.
- Molimo ne koristite višestruke utičnice.
- Molimo ne koristite uređaj ako primijetite neuobičajene zvukove, mirise ili dim.
- Molimo nemojte koristiti produžni kabel.
- Molimo nemojte stavljati predmete na uređaj.






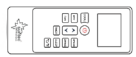

- Molimo pazite da ulaz i izlaz zraka nikad nisu blokirani.
- Nepravilna uporaba može oštetiti uređaj.
- Molimo ispraznite spremnik za vodu prije nego što pomaknete uređaj.
- Molimo nemojte doticati mrežni kabel mokrim rukama.
- Tvrtka Suntec Wellness GmbH ne preuzima odgovornost za štete uzrokovane nepravilnom uporabom ili nepoštivanjem uputa za uporabu.
- Molimo ne nemojte ispustiti daljinski upravljač.
- Molimo nemojte izlagati daljinski upravljač izravnoj sunčevoj svjetlosti.
- Molimo ne koristite pesticide i druge zapaljive sprejeve u blizini uređaja, jer bi moglo doći do oštećenja uređaja.
- Budite oprezni prilikom podešavanja lamela rukama.

Važno:

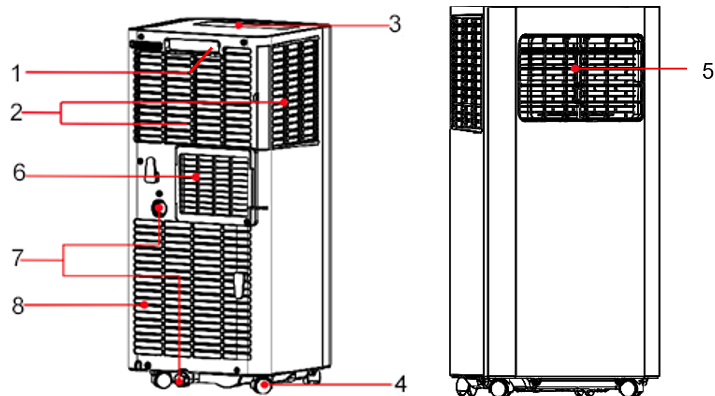
Mobilni klima uređaj mora uvijek biti u uspravnom položaju, spremljen u skladištu i u tijeku prijevoza.

Ako ste u nedoumici, preporučamo sačekati najmanje 24 sata do ponovnog uključenja mobilnog lokalnog klima uređaja.

Lista za pakiranje

Komponente	Opis	Broj
	Glavne komponente Mobilni lokalni klima uređaj	1
	Ispusna cijev	1
	Adapter ispusne cijevi za prozor	1
	Adapter ispusne cijevi za mobilni lokalni klima uređaj	1
	Zasun prozora	1
	Daljinski upravljač	1
	Drenažna gumena	1

Sastavni dijelovi mobilnog lokalnog klima uređaja

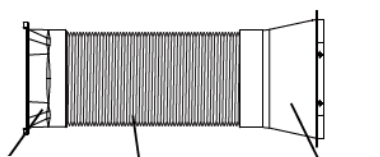


- | | | | |
|---|--|---|----------------------------------|
| 1 | Ručka | 5 | Lamele |
| 2 | Ulaz zraka (gore) s filtrom za prašinu | 6 | Ispust zraka |
| 3 | Poslužno polje | 7 | Otvor za drenažu |
| 4 | Klizni kotači | 8 | Ulaz zraka (dolje) s predfiltrom |

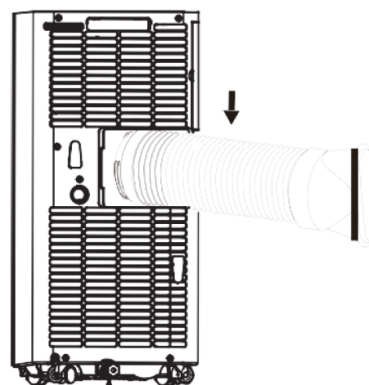
Instaliranje ispusne cijevi

- Molimo postavite uređaj na ravnu površinu blizu prikladne utičnice, ali najmanje 50 cm udaljen od ostalih objekata.
- Molimo priključite vrtjom dva adaptera ispusne cijevi svaki s jednim krajem ispusne cijevi (Silku 1), a zatim spojite ispusnu cijev na stražnjoj strani mobilnog klima uređaja (vidi sliku 2)

Sliku 1



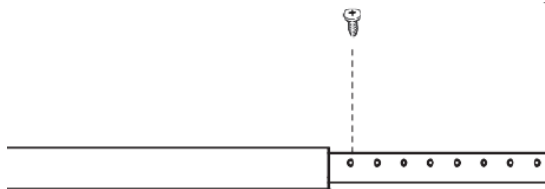
Adapter za mobilni lokalni klima uređaj Ispusna cijev Adapter za prozor



Silku 2

- Privremeno instaliranje ispusne cijevi: Molimo izvedite slobodni kraj ispusne cijevi kroz prozor napolje.
- Instaliranje ispusne cijevi sa zasunom prozora: Molimo umetnite zasun u prozor, okomito ili vodoravno, ovisno o vrsti prozora.
- Postoje dvije vrste letvice za pomak prozora:
 1. Učvršćenje s vijcima: Molimo prilagodite letvicu Vašem prozoru i na prikladnom mjestu fiksirajte vijke (slika 3).
 2. Učvršćenje s kopčom: Molimo prilagodite letvicu Vašem prozoru i na prikladnom mjestu fiksirajte polugu za fiksiranje (slika 4).
- Molimo provucite nakon toga ispusnu cijev kroz otvor prozorskog zasuna (vidi sliku 5).
- Pripazite da izlaz zraka nije blokiran, jer bi to moglo oštetiti vaš uređaj.
- Crijevo za odvod zraka ne smije biti savijeno.

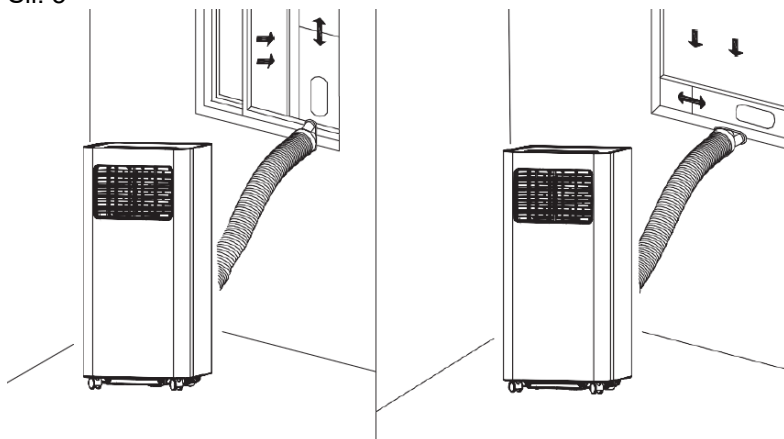
Slika 3



Slika 4



Sli. 5



Stavljanje u pogon

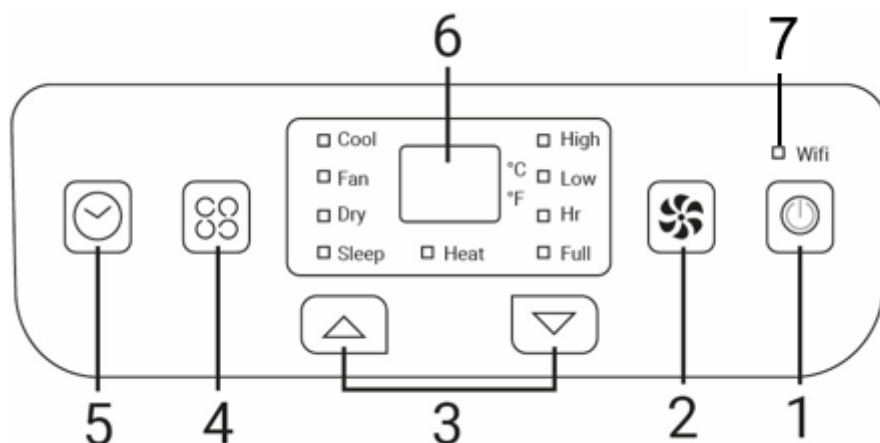
Molimo postavite uređaj na čvrstu i ravnu površinu s najmanje 50 cm razmaka oko uređaja, kako biste osigurali dobru cirkulaciju zraka.

Molimo nemojte koristiti uređaj u neposrednoj blizini zidova, zavjesa ili drugih predmeta koji mogu blokirati ulaz i izlaz zraka. Molimo držite ulaz i izlaz zraka uvijek slobodnim i bez prepreka.

Nemojte nikada instalirati uređaj:

- U blizini izvora topline, poput radijatora, toplinskih registra, štednjaka ili drugih predmeta koji stvaraju toplinu
- Na mjestima s izravnom sunčevom svjetlošću
- Na mjestima na kojima je uređaj izložen vibracijama ili udarima
- Na pretjerano prašnjavim mjestima
- U ormaru ili sličnim slabo prozračenim mjestima
- Na neravnim površinama

Poslužno polje



1. Uklj/Isklj
2. Brzina ventilacije
3. Više / Niže (Temperatura/Timer)
4. Tipka za modus (način rada)
5. Timer (Vremenski programator)
6. Ekran
7. Wifi-indikator

Daljinski upravljač



- Uklj/Isklj
- Modus hlađenja
- Modus odvlaživanja
- Tipka prema gore
- Tipka prema dolje
- Timer (Vremenski programator)
- Modus ventilacije
- Visoka brzina ventilacije
- Niska brzina ventilacije
- Stanje mirovanja
- Izbor između °C i °F

Opis funkcija

1. Uključivanje i isključivanje

- Molimo pritisnite tipku za uključivanje/isključivanje (1), da biste uključili uređaj.
- Molimo pritisnite tipku za modus (način rada) (4) na poslužnom polju, kako biste izabrali željeni modus (način rada).
- Alternativno možete svaki način rada izabrati preko gore prikazanih tipki na daljinskom upravljaču.
- Molimo ponovo pritisnite tipku za uključivanje/isključivanje (1), da biste isključili uređaj.

2. Funkcije

- Uređaj raspoložuje funkcijom odmrzavanja: Hlađenje, ventilacija i odvlaživanje. Za puštanje u rad noću, preporučujemo postavljanje uređaja u stanje mirovanja.

2.1 Modus hlađenja

- Molimo pritisnite tipku Modus (4) tako dugo, sve dok na poslužnom polju ne zasvijetli indikator „Cool“.
- Molimo pritisnite tipku više / niže (3) za podešavanje temperature. Temperatura se može postaviti između 16°C i 30°C.
- Molimo pritisnite tipku za brzinu ventilatora (2), da biste izabrali višu ili nižu brzinu ventilacije. Odgovarajući indikator (low/high) će zasvijetliti.

2.2 Modus ventilacije

- Molimo pritisnite tipku MODUS tako dugo, dok ne zasvijetli indikator „Fan“.
- U modusu ventilacije zrak u sobi cirkulira, ali se ne hladi.
- Molimo pritisnite tipku za brzinu ventilacije (2), da biste izabrali višu ili nižu brzinu. U tom modusu ne možete izabrati temperaturu.

2.3 Modus odvlaživanja

- Molimo pritisnite tipku MODE na upravljačkoj ploči ili daljinskom upravljaču dok ne zasvijetli indikator "Dry". Brzinu ventilatora nije moguće odabrati. Korisnik treba odvodnu cijev spojiti na odvod koji se nalazi na dnu uređaja.
- Ako je temperatura okruženja viša od 16°, kompresor se automatski uključuje. Čim temperatura okruženja padne ispod 16°, kompresor se automatski zaustavlja. U svrhu zaštite kompresora isti će raditi još oko 3 minute i nakon toga se potpuno isključiti.
- Čim je spremnik za vodu napunjen, oglašava se signalni zvuk, zaslon prikazuje „FL“ i indikator napunjenosti će zasvijetliti. Molimo onda slijedite dolje opisane korake pod „Pražnjenje spremnika za vodu“

Napomena: U ovom modusu brzina ventilatora se mijenja u nisku brzinu (Low) i ne može se podešavati.

3. TIMER 1h-24h:

Kad je uređaj uključen, prvo pritisnite tipku TIMER (5). Sada možete postaviti željeno vrijeme isključivanja pomoću tipki više / niže.
Kad je uređaj isključen, molimo pritisnite tipku TIMER (5), kako biste podesili vrijeme isključivanja.

4. Modo de suspensão

Carregue no botão Temporizador (8) e no botão Mais (5) simultaneamente para ativar o modo de suspensão. Este modo apenas pode ser ajustado quando o aparelho estiver no modo de refrigeração. Molimo koristite tipke više/niže (3), da biste izabrali željenu temperaturu. Brzina ventilacije ostaje konstantno na niskom stupnju. Nakon 2 sata uređaj automatski povećava temperaturu za jedan stupanj, nakon 2 daljnja sata ponovo za jedan stupanj. Molimo aktivirajte tipku za modus (način rada) (4), da biste okončali modus spavanja ili koristite tipku za uključivanje/isključivanje, kako biste uređaj isključili.

Veza na WiFi kao i suntec aplikaciju

- Molimo preuzmite **“SUNTEC Wellness”** preuzmite i instalirajte aplikaciju iz App Storea ili Google Playa.
- Molimo stvorite korisnički račun nakon instalacije.
- Molimo aktivirajte Bluetooth pristup u postavkama svog mobilnog uređaja.
- Molimo uređaj priključite na struju i držite pritisnutu tipku brzina ventilacije (2), sve dok se ne oglasi signalni zvuk, indikator „WiFi“ (7) polako trepti. Molimo držite tipku za brzina ventilacije (2) još jednom pritisnutu, dok se ne oglasi signalni zvuk.
- Slijedite korake u nastavku u aplikaciji čim indikator zatreperi:
 - Molimo Vas odaberite datoteku.
 - Odaberite “Prijenosni klima uređaj” u kategoriji “Veliki kućanski aparati” i zatim slijedite upute na zaslonu mobilnog telefona.
 - Čim se uređaj uspješno poveže, indikator WiFi-a svijetli neprestano.
- Uređaj radi s najpopularnijim glasovnim asistentima Amazona i Googlea.
- Da biste koristili glasovnu funkciju Amazona ili Googlea, potrebno je jednom spojiti uređaj s **“SUNTEC wellness”** Aplikacija za uparivanje. Svi daljnji koraci prikazani su u aplikaciji.
- Kako biste uređaj odvojili od WLANa, molimo još jednom aktivirajte pritiskanjem tipku brzina ventilacije.
- Ako imate dodatna pitanja u vezi aplikacije, molimo da posjetite našu web stranicu

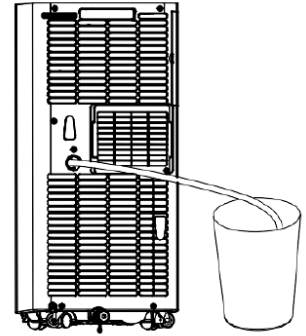
www.suntec-wellness.de/suntec-app/



Suntec Wellness APP Download

Pražnjenje spremnika za vodu

Molimo prije pražnjenja spremnika vode isključite uređaj.
Molimo izvadite čep otvora za odvod vode i pohranite ga na sigurno mjesto.
Molimo priključite čvrsto i pravilno odvodnu cijev i pazite da nema pregiba i prepreka.
Postavite otvor cijevi iznad odvoda ili kante i provjerite može li voda slobodno izlaziti iz uređaja.
Molimo ne uranjajte kraj cijevi u vodu jer u protivnom može doći do "zračne brane" u cijevi.



Za sprječavanje isticanja vode:

Budući da je podtlak spremnika vode velik, odvodnu cijev nagnite prema podu.
Preporučljivo je da stupanj nagiba prelazi 20 stupnjeva.
Poravnajte cijev da biste spriječili nastajanje odvodnik u cijevi.

Čišćenje

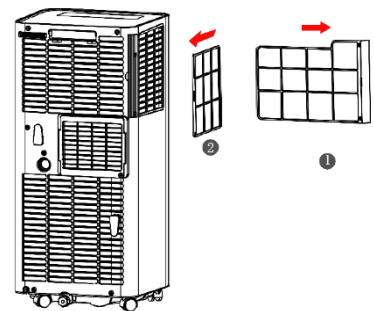
Čišćenje kućišta

1. Pritisnite tipku POWER da biste isključili uređaj i iskopčajte kabel za napajanje.
2. Molimo koristite za čišćenje vanjskih površina uređaja neutralno sredstvo za čišćenje i meku krpnu a za sušenje suhu krpnu.
3. Molimo ne koristite benzin ili druga kemijska sredstva za čišćenje, da biste čistili uređaj.

Čišćenje zračnog filtra (svaka dva tjedna)

Prašina se skuplja na filteru i ograničava protok zraka. Ograničeni protok zraka smanjuje stupanj učinkovitosti sustava i može dovesti do oštećenja uređaja ako je blokiran.
Zračni filter mora se redovito čistiti. Zračni filter moguće je izvaditi radi jednostavnijeg čišćenja. Molimo nemojte koristiti uređaj bez zračnog filtra, jer u protivnom može doći do zagađenja isparivača.

1. Molimo uklonite rešetku filtra iz uređaja (slika 6).
2. U slučaju laganog onečišćenja molimo koristite usisivač, kako biste usisali prašinu iz filtra.
3. Molimo okrenite filter i operite filter za zrak koji je jače onečišćen pod mlazom tekuće vode (do 40°). Odložite filter i ostavite ga da se potpuno osuši prije ponovne ugradnje.



Pozor!

Ne dodirujte površinu isparivača golom rukom, jer to može uzrokovati ozljede prstiju

Rješavanje problema

Problem	Kontrola	Predloženo rješenje
Uređaj ne funkcionira.	Molimo provjerite priključak za strujno napajanje.	Molimo postavite kabel napajanja čvrsto u utičnicu.
	Molimo provjerite, da li svijetli indikator razine vode. Zaslom prikazuje FL .	Molimo ispraznite spremnik za vodu. (vidi odjeljak "Kodovi pogrešaka")
	Provjerite da li je sobna temperatura previsoka / preniska.	Područje radne temperature je 7-35°C.
Uređaj radi sa smanjenim	Provjerite da li je zračni filter prljav.	Molimo redovito čistite zračni filter.

učinkom.		Provjerite je li otvor za zrak blokiran.	Uklonite blokadu.
		Provjerite jesu li vrata ili prozor u prostoriji otvoreni.	Držite zatvorene prozore i vrata.
		Provjerite je li odabran željeni modus i je li temperatura postavljena ispravno.	Molimo postavite modus i temperaturu na ispravnu zadanu vrijednost u skladu s uputama.
		Ispušna cijev je odvojena.	Molimo provjerite je li ispušna cijev čvrsto spojena.
Curi voda.		Preljevanje tijekom pomicanja uređaja.	Molimo ispraznite spremnik za vodu prije transporta.
		Provjerite da li je odvodna cijev savijena ili ima pregibe.	Poravnajte cijev da biste spriječili prisustvo neke prepreke.
Prekomjerna buka.		Provjerite je li uređaj sigurno postavljen.	Molimo postavite uređaj na ravnu i čvrstu površinu.
		Provjerite ima li labavih, vibrirajućih dijelova.	Pričvrstite i zategnite dijelove.
		Buka zvuči kao da teče voda.	Buku stvara tekuće rashladno sredstvo. To je normalno.
Kod pogreške	E1	Pogreška osjetnika temperature kruga	Molimo obratite se Vašoj trgovini.
	E2	Nedostatak senzora za temperaturu unutrašnjosti	Molimo obratite se Vašoj trgovini.
	E4	Automatska zaštita od smrzavanja	Uređaj se nalazi u temperaturi okruženja koja je preniska. Čim senzori opet ustanove vrijednost od 8°C, uređaj možete normalno nastaviti koristiti.
	FL	Spremnik za vodu je pun.	Molimo ispraznite spremnik za vodu uklanjanjem gumenog čepa.

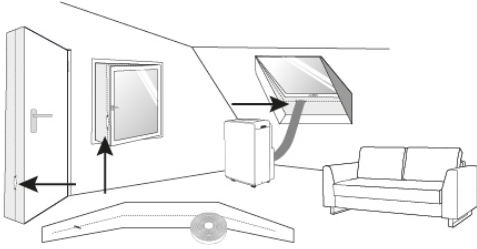
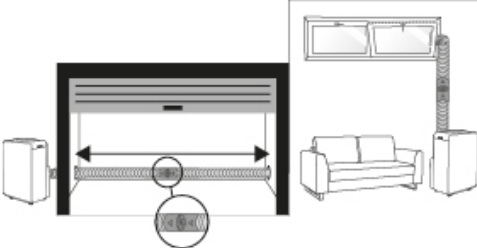
Nabava rezervnih dijelova i pribora (brza i ugodna nabava)


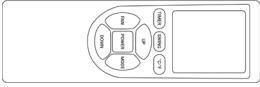
Rezervne dijelove i pribor za Vaš COOLMASTER uređaj možete nabaviti u lokalnim trgovinama. Dodatno naći ćete na web stranici

www.suntec-wellness.de

daljnje informacije o pojedinim dodatnim proizvodima i informacije o našoj brznoj i ugodnoj nabavi rezervnih dijelova.

Ovdje ćete također pronaći dodatne informacije (npr. FAQ, popisi rezervnih dijelova, preuzimanje dokumenata itd.) vezane za Vaš COOLMASTER uređaj.

Ime EAN	Opis	Funkcionalna skica
Air-Block Klima-Sail 450 XXL 4250058312099	Univerzalna zaštita od sunca za sve vrste prozora i vrata. Pričvršćuje se, kao i mreža protiv muha, s čičak trakom i upravlja se pomoću zatvarača. Prozor i vrata se mogu zatvoriti u bilo kojem trenutku.	
Air-Extension-Kit 4250058312105	Svjetska novina s kojom možete klimatizirati gotovo svaki kutak kuće, bez obzira na to gdje se nalazi mobilni lokalni klima uređaj. Ispusnu cijev možete produžiti za 5 metara pomoću posebnog propelera.	

Drainage-Kit 9/13d 4250058317230	Drenažna gumena 4 gumena čepa	
Remote Control D CMFT/CLMR 7.0 / 9.0 4250058317223	Daljinski upravljač	

ERP Uredba

Ovaj visoko kvalitetni prijenosni jednosmjerni klima uređaj je "lokalni klima uređaj" prema propisima i uredbama Europske unije, posebice prema novoj ERP uredbi 626/2011.

Rashladno sredstvo

(CE) N 842/2006: Ovaj lokalni klima uređaj sadrži rashladno sredstvo R290. Količina rashladnog sredstva je manja od 1kg i nalazi se u zatvorenom krugu hlađenja. Rashladno sredstvo ne posjeduje potencijal za smanjenje ozona, ali je sukladno protokolu iz Kyota takozvani staklenički plin i time može doprinijeti globalnom zatopljenju ako se ispušta u atmosferu. Stoga mogu samo obučeni tehničari s certifikatom rashladnog sredstva izvoditi njegovo punjenje ili pražnjenje. Ako se Vaš Suntec klima uređaj pravilno koristi i ima neoštećen rashladni krug ne mora se ponovno puniti s rashladnim sredstvom.

COOLMASTER 2.0 Eco R290 APP: R290, GWP: 3, 160g = 0,000690t CO₂e

COOLMASTER 2.6 Eco R290 APP: R290, GWP: 3, 210g = 0,000705t CO₂e

U slučaju reklamacije

- Ako imate nekih reklamacija u vezi s uređajem, možete to učiniti u roku od 24 mjeseca nakon datuma kupnje (račun).
- U slučaju prethodnog nestručnog rukovanja proizvodom isključen je besplatni popravak ili besplatna zamjena proizvoda.
- Popravak kvarova na habajućim dijelovima, potrošni materijal, te čišćenje, održavanje ili zamjena navedenih dijelova naplaćuju se.
- Ako imate reklamaciju i želite koristiti jamstvo, donesite čitav uređaj u originalnom pakiranju zajedno s računom u trgovinu u kojoj ste ga kupili. Želite li brzo i jednostavno prijaviti uređaj za servis, posjetite našu internetsku stranicu www.suntec-wellness.de i tamo ćete dobiti pregršt dodatnih informacija.
- Bez računa načelno nema besplatnih popravaka ili zamjene uređaja.
- U slučaju da je u skladu s našim Odredbama o servisnim uslugama reklamacija prihvaćena, svi kvarovi na uređaju ili na priboru nastali zbog pogrešaka na materijalu ili u proizvodnji bit će besplatno uklonjeni, ili će prema našoj procjeni uređaj biti zamijenjen novim.
- Oštećenja pribora ne dovode automatski do besplatne zamjene čitavog uređaja. U takvim slučajevima obratite se svojoj specijaliziranoj trgovini. Popravak loma stakla ili plastičnih dijelova uvijek se naplaćuje.
- Specijalizirana trgovina ili servis mogu za naplatu obaviti popravke nakon isteka jamstva.

Zaštita okoliša



Kad mu istekne životni vijek, ovaj proizvod ne smijete baciti u običan kućni otpad, već ga morate predati na zbirnim mjestima za prikupljanje električnih i elektronskih uređaja za reciklažu. Na to upozorava simbol na samom proizvodu ili na pakiranju. Materijali iz koji je izrađen mogu se ponovo upotrijebiti u skladu sa svojom oznakom. Ponovnom uporabom, korištenjem materijala ili nekim drugim oblikom korištenja starih aparata dajete važan doprinos zaštiti našeg okoliša. Obratite se upravi svoje općine da vas informira gdje možete zbrinuti svoj uređaj. U okviru šire odgovornosti nas kao proizvođača ovaj uređaj nosi oznaku u skladu s Direktivom 2012/19/EU za stare električne i elektroničke uređaje (WEEE). Cilj je spriječiti, smanjiti i ekološki zbrinuti elektronički otpad. Molimo vas da nam pri tome aktivno pomognete i zbrinete svoj elektronički otpad na lokalnim prikupljalištima takvog otpada. Samo pakiranje i ove upute za upotrebu mogu se reciklirati.

EZ- Izjava o sukladnosti

Uređaj je napravljen u skladu s najvažnijim zahtjevima Europske unije glede zdravlja i sigurnosti. EZ-izjava o sukladnosti predstavlja osnovu za CE-oznaku na ovom uređaju.

S objavljivanjem ovih Uputa za upotrebu dosadašnje upute postaju nevažeće. SUNTEC, SUNTEC Wellness, KLIMATRONIC i logotip sunca su registrirane marke. © 2022 SUNTEC WELLNESS GMBH

Odgovornost je isključena za sve tiskarske greške i propuste.

Sigurnosne mjere opreza

Ovaj uređaj se može koristiti od strane djece u dobi od 8 godina i iznad i osoba sa smanjenim fizičkim, osjetilnim ili mentalnim sposobnostima ili nedostatkom iskustva i znanja, ako su pod nadzorom ili ih uputila u korištenje aparata na siguran način i razumiju opasnosti uključeni. Čišćenje i održavanje korisnik ne donosi djecu bez nadzora. Djeci mlađoj od 3 godine, koja nisu pod stalnim nadzorom, mora biti onemogućen pristup uređaju. Djeca uzrasta između 3 i 8 godina smiju samo uključivati i isključivati uređaj, i to pod pretpostavkom, da je uređaj pozicioniran ili instaliran u svom normalnom radnom položaju, te da su djeca podučena u pogledu sigurne upotrebe uređaja, da stoje pod nadzorom i da su shvatila moguće opasnosti.

Djeca uzrasta između 3 i 8 godina uređaj ne smiju priključivati na utičnicu, ne smiju ga regulirati, čistiti niti vršiti održavanje uređaja.

- Uređaj se smije koristiti samo u domaćinstvu i za svrhu za koju je proizveden. Ne koristite uređaj na otvorenom.
- Navedeni mrežni napon mora odgovarati naponu vaše strujne mreže. Uređaj je potrebno priključiti na besprijekorno uzemljenu utičnicu (220-240V, 50Hz).
- Uređaj se ne smije priključivati na neispravnu utičnicu. Prije stavljanja u pogon vodite računa da uređaj bude ispravno postavljen.
- Uređaj se ne smije koristiti u blizini
 - otvorenih izvora plamena ili drugih izvora toplote,








- mjesta s mogućim prskanjem ulja i vode,
- direktne sunčeve svjetlosti,
- kupatila, tuš kabina ili bazena
- Ne stavljajte predmete i prste u ventilacione otvore uređaja. Budite posebno oprezni kada su djeca u pitanju.
- Ako uređaj nećete koristiti duže vrijeme, u slučaju čišćenja, pojave smetnje ili premještanja, uređaj isključite i izvucite strujni utikač iz utičnice. Uređaj uvijek premještajte polako.
- Nemojte nikada uključivati, odnosno isključivati uređaj priključivanjem strujnog utikača u utičnicu, odnosno izvlačenjem strujnog utikača iz utičnice. Opasnost od strujnog udara i opasnost od požara!
- Nemojte nikada prekrivati uređaj. Opasnost od požara!
- Ne koristite uređaj ako su strujni kabl, strujni utikač ili uređaj oštećeni. Ako je potreban popravak, obratite se prodajnom mjestu.
- Uređaj koristite samo na ravnim i stabilnim površinama.
- Uređaj nikada ne ostavljajte bez nadzora.
- Uređaj ne pokušavajte sami popravljati, rastavljati ili mijenjati na bilo koji način.
- Korištenje dijelova dodatne opreme drugih proizvođača može rezultirati povredama.
- Radi izbjegavanja strujnih udara, uređaj, kabl i strujni utikač nikada ne uranjajte u vodu ili druge tekućine.
- Ne koristite višestruke utičnice.
- Ne koristite uređaj ako primijetite neobične šumove, mirise ili dim.
- Ne koristite produžni kabl.

- Ne stavljajte predmete na uređaj.
- Vodite računa da ulaz i izlaz zraka nikada ne budu blokirani.
- Uređaj se može oštetiti nepropisnom upotrebom.
- Prije pomicanja uređaja ispraznite spremnik za vodu.
- Strujni utikač nikada ne dodirujte mokrim rukama.
- Proizvođač Suntec Wellness GmbH ne preuzima odgovornost za štete nastale uslijed nepropisne upotrebe ili zanemarivanja uputstva za upotrebu.
- Nemojte dopustiti da daljinski upravljač padne.
- Izbjegavajte da daljinski upravljač izlažete direktnoj sunčevoj svjetlosti.
- Ne upotrebljavajte pesticide niti druge zapaljive sprejeve u blizini uređaja jer to može oštetiti uređaj.
- Budite pažljivi prilikom podešavanja lamela rukama.

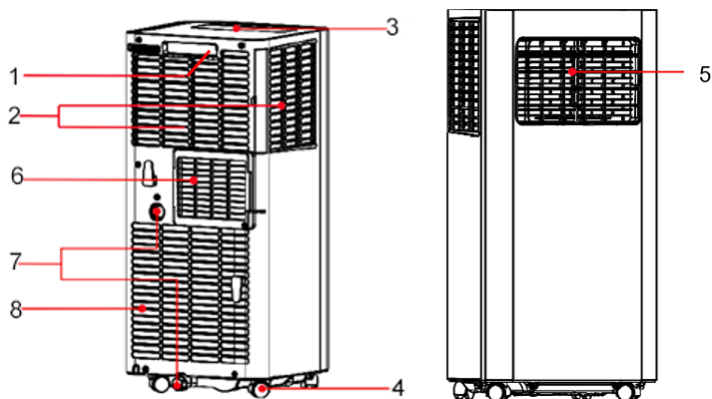
Važno!

Mobilni lokalni klima-uređaj uvijek je potrebno skladištiti i transportovati u uspravnom položaju. U slučaju nedoumice preporučujemo da pričekate najmanje 24 sata prije ponovnog uključivanja mobilnog lokalnog klima-uređaja.

Popis pakovanja

Komponente	Opis	Količina
	Glavna komponenta - mobilni lokalni klima-uređaj	1
	Crijevo za odvod zraka	1
	Adapter crijeva za odvod zraka za prozor	1
	Adapter crijeva za odvod zraka za mobilni lokalni klima-uređaj	1
	Prozorska klizna letva	1
	Daljinski upravljač	1
	Ispusno crijevo	1

Komponente mobilnog lokalnog klima-uređaja



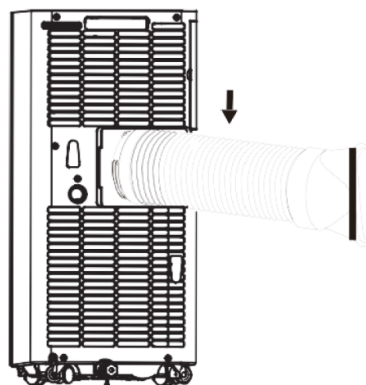
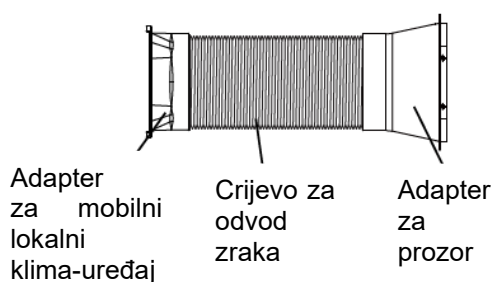
- | | |
|--|--|
| 1 Ručka | 5 Lamelle |
| 2 Ulaz za vazduh (gore) sa filterom za prašinu | 6 Izlazni otvor za zrak |
| 3 Kontrolona tabla | 7 Otvor za drenažu |
| 4 Točkići | 8 Ulaz za vazduh (dole) sa prefilterom |

Postavljanje crijeva za odvod zraka

- Postavite uređaj na ravnu površinu u blizini prikladne utičnice, ali na udaljenosti od najmanje 50 cm od drugih predmeta.
- Spojite oba adaptera crijeva za odvod zraka okretanjem kraja crijeva za odvod zraka i crijevo za odvod (sl.1) zraka zatim pričvrstite na stražnjoj strani mobilnog lokalnog klima-uređaja (pogledajte sl. 2).

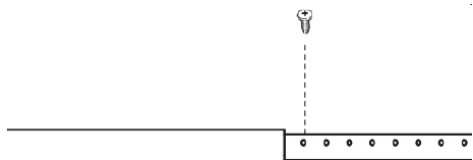
Sl. 2

Sl. 1



- Privremeno postavljanje crijeva za odvod zraka: Provedite slobodan kraj crijeva za odvod zraka van prozora.
- Postavljanje crijeva za odvod zraka s prozorskom kliznom letvom: Postavite prozorsku kliznu letvu na prozor uspravno ili vodoravno, zavisno od vrste prozora.
- Postoje dvije vrste prozorskih krilnih letvi:
 1. Fiksiranje vijcima: Molimo prilagodite prozorsku krilnu letvu svom prozoru i pričvrstite vijke na odgovarajuće mjesto (sl. 3).
 2. Fiksiranje klipom: Molimo prilagodite prozorsku krilnu letvu svom prozoru i pričvrstite sa fiksirajućom ručkom na odgovarajuće mjesto (sl. 4).
- Crijevo za odvod zraka zatim provucite kroz otvor prozorske klizne letve (pogledajte sl. 5).
- Pripazite da izlaz zraka nije blokiran, jer bi to moglo oštetiti vaš aparat.
- Crijevo za odvod zraka ne smije biti presavijeno.

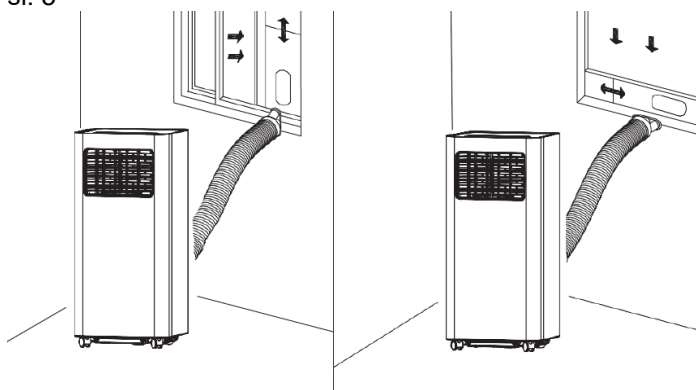
sl. 3



sl. 4



sl. 5



Stavljanje u pogon

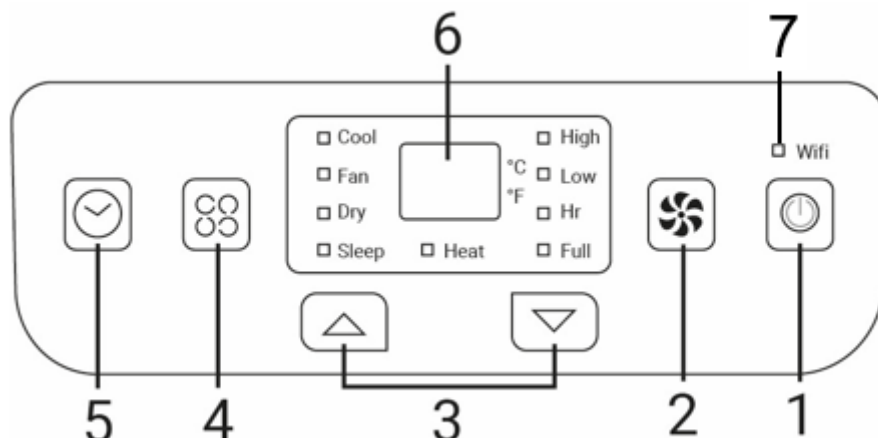
Stavite uređaj na čvrstu i ravnu površinu u rasponu od najmanje 50 cm slobodnog prostora oko uređaja kako biste osigurali dobru cirkulaciju zraka.

Nemojte upotrebljavati uređaj u neposrednoj blizini zidova, zavjesa ili drugih predmeta koji mogu blokirati ulazni i izlazni otvor za zrak. Ulazni i izlazni otvor za zrak održavajte očišćenim od prepreka.

Uređaj nemojte nikada postavljati:

- u blizini izvora topline, kao što su grijalice, izmjenjivači topline, peći ili drugi proizvodi koji stvaraju toplinu,
- kod direktnog sunčevog zračenja,
- na mjestima na kojima je uređaj izložen vibracijama ili udarima,
- na previše prašnjavim mjestima,
- u ormaru ili na sličnim nedovoljno prozračenim mjestima,
- na neravnim površinama.

Upravljačka ploča



1. Uključivanje/isključivanje
2. Brzina ventilacije
3. Tipka za povišenje/snižavanje vrijednost i (temperatura/vremenski programator)
4. Tipka za radni modus
5. Vremenski programator
6. Ekran
7. Wifi-indikator

Daljinski upravljač



- | | |
|---|---------------------------------|
|  | Uključivanje/isključivanje |
|  | Režim hlađenja |
|  | Režim odvlaživanja |
|  | Tipka za povišenje vrijednosti |
|  | Tipka za snižavanje vrijednosti |
|  | Vremenski programator |
|  | Režim ventilacije |
|  | Visoka brzina ventilatora |
|  | Niska brzina ventilatora |
|  | Režim mirovanja |
|  | Izbor između °C i °F |

Opis funkcija

1. Uključivanje i isključivanje

- Za uključivanje uređaja molimo pritisnite tipku (1) za uključivanje/isključivanje.
- Molimo pritisnite dugme za režim (4) na kontrolnoj tabli da odaberete željeni režim.
- Alternativno, možete odabrati bilo koji režim koristeći gore prikazane tipke na daljinskom upravljaču.
- Za isključivanje uređaja molimo ponovo pritisnite tipku (1) za uključivanje/isključivanje.

2. Funkcije

- Uređaj ima tri funkcije: hlađenje, ventilacija i odvlaživanje. Za rad tokom noći preporučujemo da uređaj upotrebljavate u režimu mirovanja.

2.1 Režim hlađenja

- Molimo pritisnite tipku za režim rada (4) na kontrolnoj tabli do uključivanja svjetlosnog indikatora režima hlađenja „Cool“.
- Za podešavanje temperature molimo pritisnite tipku za povišenje/snižavanje vrijednosti (3). Temperatura se može podesiti od 16 °C do 30 °C.
- Za odabir između više i niže brzine ventilacije molimo pritisnite tipku za brzinu ventilacije (2). Odogovarajući indikator (low/high) svijetli.

2.2 Režim ventilacije

- Pritisnite tipku za režim rada MODE do uključivanja svjetlosnog indikatora režima ventilacije „Fan“.
- U režimu ventilacije zrak struji ali se ne hladi.
- Molimo pritisnite tipku za odabir brzine ventilacije (2) kako biste birali između visoke i niske brzine. U ovom režimu rada nije moguće odabrati temperaturu.

2.3 Režim odvlaživanja

- Pritisnite tipku za režim rada MODE na upravljačkoj ploči ili daljinskom upravljaču do uključivanja svjetlosnog indikatora sušenja „Dry“. Broj okretaja ventilatora nije moguće odabrati. Korisnik treba priključiti crijevo za odvod na odvod na donjoj strani uređaja.
- Ako je temperatura okoline viša od 16°, kompresor se automatski uključuje. Čim temperatura okoline padne ispod 16°, kompresor se automatski zaustavlja. Kompresor radi zaštite nastavlja raditi oko 3 minute dok se potpuno ne isključi.
- Čim se rezervoar za vodu napuni, oglašava se zvučni signal, na ekranu se prikazuje "FL" i Full-indikator svijetli. Molimo slijedite dolje navedene korake pod "Praznjenje rezervoara za vodu"

Napomena! U ovom režimu broj okretaja ventilatora prebacuje se na niži broj okretaja (Low) i nije ga moguće podešavati.

3. VREMENSKI PROGRAMATOR 1 h - 24 h:

Kada je uređaj uključen, najprije pritisnite tipku za vremenski programator TIMER (5). Sada pomoću tipki za povišenje/snižavanje vrijednosti možete podesiti željeno vrijeme isključivanja.

Kada je uređaj isključen, pritisnite tipku za vremenski programator TIMER (5) da podesite vrijeme uključivanja.

4. Režim mirovanja

Kako bi uključili režim mirovanja molimo vas pritisnite istovremeno tipku Timer (8) i tipku gore (5). Taj se režim može pokrenuti samo kada je uređaj u režimu hlađenja. Za odabir željene temperature molimo koristite tipke za povišenje/snižavanje vrijednosti (3). Brzina ventilacije ostaje konstantno na niskom nivou. Nakon 2 sata uređaj automatski povećava temperaturu za jedan stepen, nakon 2 sata ponovo za još jedan stepen. Za uključivanje uređaja molimo pritisnite tipku režima (4) da biste prekinuli režim mirovanja ili koristite dugme za uključivanje/isključivanje.

Wifi veza kao i suntec wellness

- Preuzmite "**SUNTEC Wellness**" i instalirajte aplikaciju sa App Store-a ili Google Play-a.
- Molimo kreirajte nalog nakon instalacije.
- Molimo aktivirajte Bluetooth pristup u postavkama vašeg mobilnog uređaja.
- Molimo priključite uređaj na struju i držite pritisnuto dugme za brzina ventilacije (2) dok ne čujete signalni ton, indikator "WiFi" (7) polako treperi. Molimo ponovo držite pritisnuto dugme za brzina ventilacije (2) dok ne čujete signal.
- Slijedite dolje navedene korake u aplikaciji čim indikator zatreperi:
 - Molimo odaberite fajl.
 - Odaberite „Prenosivi klima uređaj” u kategoriji „Veliki kućni aparati” i zatim pratite uputstva na ekranu mobilnog telefona.
 - Čim se uređaj uspješno poveže, WiFi indikator svijetli neprekidno.
- Uređaj radi sa najpopularnijim glasovnim asistentima Amazona i Googlea.
- Ovdje ste koristili glasovnu funkciju Amazona ili Google-a, potrebno je jednom povezati uređaj sa aplikacijom za uparivanje "SUNTEC wellness". Svi dalji koraci su prikazani u aplikacijama.
- Da biste uklonili uređaj iz WLAN mreže, ponovo držite pritisnuto dugme brzina ventilacije (2).
- Ako imate još pitanja o aplikaciji, posjetite našu internetsku stranicu

www.suntec-wellness.de/suntec-app/



Suntec Wellness APP Download

Pražnjenje spremnika za vodu

Prije pražnjenja spremnika za vodu isključite uređaj.

Skinite čep otvora za izlaz vode i stavite ga na sigurno mjesto.

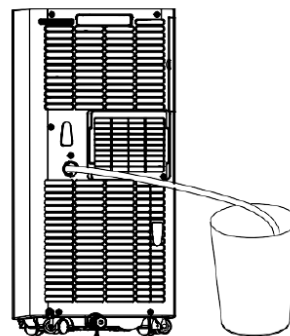
Dobro i propisno priključite odvodno crijevo i vodite računa da ne bude savijeno i zapriječeno.

Izlaz crijeva stavite iznad odvoda ili kante i uvjerite se da voda može slobodno izlaziti iz uređaja.

Završetak crijeva nemojte uranjati u vodu jer u suprotnom može doći do "zatvaranja zraka" u crijevu.

Izbjegavanje izlaska vode:

Pošto je potpritisak spremnika za vodu velik, nagnite odvodno crijevo dolje prema tlu. Stepen nagiba treba biti veći od 20 stepeni.



Čišćenje

Čišćenje kućišta

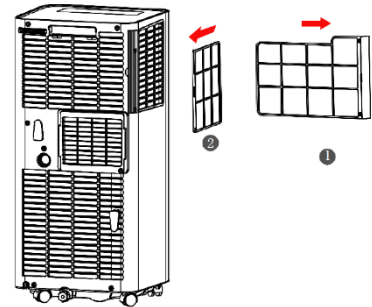
1. Za isključivanje uređaja pritisnite tipku za uključivanje/isključivanje POWER i izvucite strujni kabel iz strujne utičnice.
2. Za čišćenje vanjskih površina upotrebljavajte neutralno sredstvo za čišćenje i meku krpu, a za posušivanje suhu krpu.
3. Za čišćenje uređaja nemojte upotrebljavati benzin ili druga hemijska sredstva za čišćenje.

Čišćenje zračnog filtera (svake dvije sedmice)

Prašina se nakuplja na filteru i ograničava strujanje zraka. Ograničeno strujanje zraka smanjuje stepen učinka sistema, a u slučaju začepjenja može doći do oštećenja uređaja.

Zračni filter je potrebno redovno čistiti. Radi jednostavnog čišćenja, zračni filter može se izvaditi. Uređaj nemojte upotrebljavati bez zračnog filtera jer u suprotnom može doći do zaprljanja isparivača.

1. Molimo uklonite mrežu filtera s uređaja (sl. 6).
2. Kod manjeg zaprljanja, molimo koristite usisivač kako biste isisali prašinu iz filtera.
3. Ako je filter jako zaprljan molimo okrenite ga i isperite filter za vazduh pod tekućom vodom (do 40°). Odložite filter na stranu i pričekajte da se potpuno osuši na zraku prije ponovnog postavljanja.



Pažnja!

Površinu isparivača nemojte dodirivati golim rukama jer to može rezultirati povredama prstiju.

Rješavanje problema

Problem	Provjera	Prijedlog rješenja	
Uređaj ne radi.	Provjerite strujni priključak.	Utaknite strujni kabel čvrsto u strujnu utičnicu.	
	Provjerite da li svjetlosni indikator nivoa vode svijetli. Na zaslonu se prikazuje oznaka FL .	Ispraznite spremnik za vodu. (za tu svrhu pogledajte odjeljak „kodovi greške“)	
	Provjerite da li je sobna temperatura previsoka/preniska.	Opseg radne temperature je od 7 - 35 °C.	
Uređaj radi smanjenom snagom.	Provjerite da li je zračni filter zaprljan.	Prema potrebi očistite zračni filter.	
	Provjerite da li je izlazni otvor za zrak začepljen.	Uklonite začepljenje.	
	Provjerite da li su sobna vrata ili sobni prozor otvoreni.	Vrata i prozore držite zatvorenima.	
	Provjerite da li je odabran željeni režim rada i da li je temperatura ispravno podešena.	Režim rada i temperaturu podesite na ispravnu zadanu vrijednost u skladu s uputstvom.	
	Crijevo za odvod zraka je labavo.	Uvjerite se da je crijevo za odvod zraka dobro pričvršćeno.	
Izlazi voda.	Preljevanje kod premještanja uređaja.	Prije transporta ispraznite spremnik za vodu.	
	Provjerite da li je crijevo za odvod zraka prelomljeno ili savijeno.	Poravnajte crijevo kako biste izbjegli blokadu.	
Prevelika buka.	Provjerite da li je uređaj dobro pozicioniran.	Postavite uređaj na vodoravan i čvrst pod.	
	Provjerite da li ima otpuštenih, vibrirajućih dijelova.	Pričvrstite i pritegnite dijelove.	
	Buka zvuči kao voda koja teče.	Buka nastaje uslijed rashladnog sredstva koje teče. To je uobičajena pojava.	
	E1	Pogreška senzora temperature kruga.	Obratite se svom trgovcu.

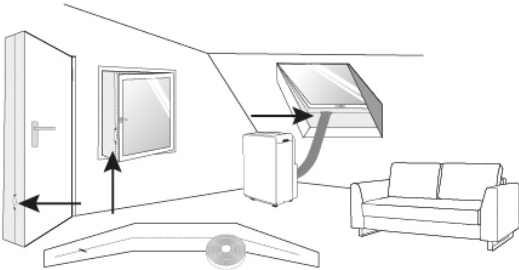
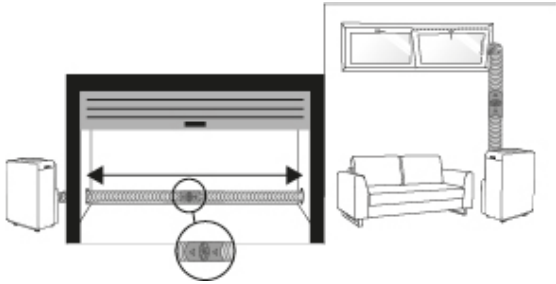

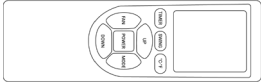
Kodovi grešaka	E2	Greška unutrašnjeg senzora temperature	Obratite se svom trgovcu.
	E4	Automatska zaštita od smrzavanja	Uređaj je na mjestu gdje je temperatura okoline previše niska. Čim senzori ponovo registruju 8°C, uređaj može nastaviti normalno raditi.
	FL	Spremnik za vodu je pun.	Ispraznite spremnik za vodu uklanjajući gumenog čepa.

Kupovina zamjenskih dijelova i dodatne opreme (brža, ugodnija kupovina)

Zamjenske dijelove i dodatnu opremu za COOLMASTER uređaj možete nabaviti u lokalnoj trgovini. Više informacija o pojedinačnim proizvodima dodatne opreme i informacije o brzom i ugodnom kupovini zamjenskih dijelova dodatno ćete pronaći na našoj internetskoj stranici

www.suntec-wellness.de

Na internetskoj stranici pronaći ćete i više informacija o COOLMASTER uređaju (npr. često postavljana pitanja, liste zamjenskih dijelova, preuzimanje dokumenata, itd.).

Naziv EAN	Opis	Crtež funkcija
Air-Block Klima-Sail 450 XXL 4250058312099	Univerzalno primjenjiva navlaka za sve vrste prozora i vrata. Navlaka se fiksira pomoću čičak trake kao i mreža protiv insekata i njome se rukuje pomoću patentnog zatvarača. Prozor ili vrata mogu se uvijek zatvoriti.	
Air-Extension-Kit 4250058312105	Inovacija pomoću koje možete klimatizirati skoro svaki ugao kuće, pri čemu nije bitno gdje je mobilni klima-uređaj postavljen. Crijevo za odvod zraka možete produžiti do 5 metara pomoću posebnog propelera.	
Drainage-Kit 9/13d 4250058317230	Ispusno crijevo 4 gumena čepa	
Remote Control D CMFT/CLMR 7.0 / 9.0 4250058317223	Daljinski upravljač	

Direktiva ErP

Kod ovog kvalitetnog prijenosnog jednokanalnog klima-uređaja riječ je o "lokalnom klima-uređaju" u skladu s uredbama i direktivama Evropske unije, posebno s novom Direktivom ErP 626/2011.

Rashladno sredstvo

(CE) N 842/2006: Ovaj lokalni klima-uređaj sadrži rashladno sredstvo R290. Količina rashladnog sredstva iznosi manje od 1 kg u zatvorenom krugu rashladnog sredstva. Rashladno sredstvo ne pokazuje potencijal oštećenja ozonskog omotača, ali je prema Protokolu iz Kyota takozvani staklenički plin, koji u slučaju ispuštanja u atmosferu može pridonijeti globalnom zatopljenju. Zbog toga punjenje, odnosno pražnjenje rashladnog sredstva smiju obavljati samo obučeni tehničari koji posjeduju certifikat za rad s rashladnim sredstvom. Kod propisnog korištenja i neoštećenog kruga rashladnog sredstva, lokalni klima-uređaj proizvođača Suntec nije potrebno dopunjavati rashladnim sredstvom.

COOLMASTER 2.0 Eco R290 APP: R290, GWP: 3, 160g = 0,000690t CO₂e

COOLMASTER 2.6 Eco R290 APP: R290, GWP: 3, 210g = 0,000705t CO₂e

U slučaju reklamacije

- Ako imate nekih reklamacija u vezi s uređajem, možete to učiniti u roku od 24 mjeseca nakon datuma kupnje (račun).
- U slučaju prethodnog nestručnog rukovanja proizvodom isključen je besplatni popravak ili besplatna zamjena proizvoda.
- Popravak kvarova na habajućim dijelovima, potrošni materijal, te čišćenje, održavanje ili zamjena navedenih dijelova naplaćuju se.
- Ako imate reklamaciju i želite koristiti jamstvo, donesite čitav uređaj u originalnom pakiranju zajedno s računom u trgovinu u kojoj ste ga kupili. Želite li brzo i jednostavno prijaviti uređaj za servis, posjetite našu internetsku stranicu www.suntec-wellness.de i tamo ćete dobiti pregršt dodatnih informacija.
- Bez računa načelno nema besplatnih popravaka ili zamjene uređaja.
- U slučaju da je u skladu s našim Odredbama o servisnim uslugama reklamacija prihvaćena, svi kvarovi na uređaju ili na priboru nastali zbog pogrešaka na materijalu ili u proizvodnji bit će besplatno uklonjeni, ili će prema našoj procjeni uređaj biti zamijenjen novim.
- Oštećenja pribora ne dovode automatski do besplatne zamjene čitavog uređaja. U takvim slučajevima obratite se svojoj specijaliziranoj trgovini. Popravak loma stakla ili plastičnih dijelova uvijek se naplaćuje.
- Specijalizirana trgovina ili servis mogu za naplatu obaviti popravke nakon isteka jamstva.

Upute u vezi sa zaštitom okoline



Kad odsluži svoje, ovaj se proizvod ne smije zbrinuti kao obični kućni otpad, već se mora predati tamo gdje se prikupljaju električni i elektronski uređaji zbog reciklaže. Na to ukazuje simbol na proizvodu, u uputstvu za upotrebu ili na pakovanju. Materijali se u skladu s njihovom oznakom mogu ponovo upotrijebiti. Ponovnom upotrebom, korištenjem materijala ili nekim drugim oblikom korištenja starih aparata dajete važan doprinos zaštiti naše okoline. Obratite se upravi svoje općine da vas informira gdje možete zbrinuti svoj uređaj. U okviru šire odgovornosti nas kao proizvođača ovaj uređaj nosi oznaku u skladu s Direktivom 2012/19/EU za stare električne i elektroničke uređaje (WEEE). Cilj je spriječiti, smanjiti i ekološki zbrinuti elektronički otpad. Molimo vas da nam pri tome aktivno pomognete i zbrinete svoj elektronički otpad na lokalnim prikupljalištima takvog otpada. Samo pakiranje i ove upute za upotrebu mogu se reciklirati.

EZ- Izjava o sukladnosti

Uređaj je napravljen u skladu s najvažnijim zahtjevima Europske unije glede zdravlja i sigurnosti. EZ-izjava o sukladnosti predstavlja osnovu za CE-oznaku na ovom uređaju.

S objavljivanjem ovih Uputa za upotrebu dosadašnje upute postaju nevažeće. SUNTEC, SUNTEC Wellness, KLIMATRONIC i logotip sunca su registrirane marke. © 2022 SUNTEC WELLNESS GMBH

Odgovornost je isključena za sve tiskarske greške i propuste.

Varnost previden

Otroci, starejši od 8 let, in osebe z zmanjšanimi psihičnimi, senzoričnimi ali duševnimi sposobnostmi ali s pomanjkljivimi izkušnjami in/ali znanjem lahko to napravo uporabljajo le pod nadzorom, ali če so prejele ustrezna navodila o varni uporabi naprave in razumele, kakšne so možne nevarnosti uporabe naprave. Otroci se ne smejo igrati z napravo. Otroci naj naprave ne čistijo in vzdržujejo brez nadzora. Otrokom, mlajšim od 3 let in brez stalnega nadzora, je treba preprečiti dostop do naprave. Otroci, stari od 3 do 8 let, smejo napravo samo vklopiti in izklopiti, pod pogojem, da je naprava nameščena ali vgrajena v običajnem položaju za uporabo, da so poučeni o varni uporabi naprave, da jih nadzorujete in da razumejo možne nevarnosti. Otroci, stari od 3 do 8 let, naprave ne smejo priključiti na električno vtičnico, upravljati, čistiti ali vzdrževati.

- Napravo je dovoljeno uporabljati samo v gospodinjstvu in v namen, za katerega je izdelana. Ne uporabljajte na prostem.
- Navedena električna napetost se mora ujemati z napetostjo vašega električnega omrežja. Napravo priključite na brezhibno ozemljeno vtičnico (220–240 V, 50 Hz).
- Naprave ne smete priključiti na okvarjeno vtičnico. Pred zagonom poskrbite, da bo naprava pravilno nameščena.
- Naprave ne smete uporabljati v bližini
 - odprtih ognjišč ali drugih virov toplote,
 - prostora, kjer lahko pride do brizga olja in vode,

- neposrednih sončnih žarkov,
 - kadi, tušev ali bazenov.
- V prezračevalne reže na napravi ne vstavljajte predmetov in prstov. Posebej morate biti pozorni na otroke.
- Če naprave ne uporabljate dlje časa, če jo čistite, če pride do motnje ali če napravo premikate, jo izključite in vtič izvlecite iz vtičnice. Napravo vedno premikajte počasi.
- Naprave nikoli ne vključite oz. izključite tako, da priklopite oz. izvlečete električni vtič. Nevarnost električnega udara in požara!
- Naprave nikoli ne prekrijte. Nevarnost požara!
- Naprave ne uporabljajte, če so na električnem kablu, vtiču ali napravi poškodbe. Če je potrebno popravilo, se obrnite na prodajalca.
- Napravo uporabljajte samo na vodoravnih in stabilnih površinah.
- Naprave nikoli ne pustite brez nadzora.
- Naprave nikoli ne poskušajte popraviti sami, jo razstaviti ali drugače spreminjati.
- Zaradi uporabe pribora drugih znamk lahko pride do poškodb.
- Da bi preprečili električni udar, naprave, kablov in električnega vtiča nikoli ne potaplajte v vodo ali druge tekočine.
- Ne uporabljajte razdelilnikov za električne vtičnice.
- Naprave ne uporabljajte, če zaznate čuden hrup, vonj ali dim.
- Ne uporabljajte podaljška.
- Na napravo ne postavljajte predmetov.
- Pazite na to, da dovod in izhod zraka ne bosta nikoli blokirana.






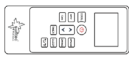

- Zaradi nepravilne uporabe lahko pride do škode na napravi.
- Preden prestavite napravo, izpraznite posodo za vodo.
- Električnega vtiča nikoli ne prijemajte z mokrimi rokami.
- Podjetje Suntec Wellness GmbH ne prevzema odgovornosti za škodo, do katere bi prišlo zaradi nepravilne uporabe ali neupoštevanja navodil za uporabo.
- Pazite, da vam daljinski upravljalnik ne pade.
- Daljinskega upravljalnika ne izpostavljajte neposrednim sončnim žarkom.
- V bližini naprave ne uporabljajte pesticidov in drugih vnetljivih pršil, saj se lahko naprava poškoduje.
- Bodite previdni pri prilagajanju lamel z rokami.

Pomembno.

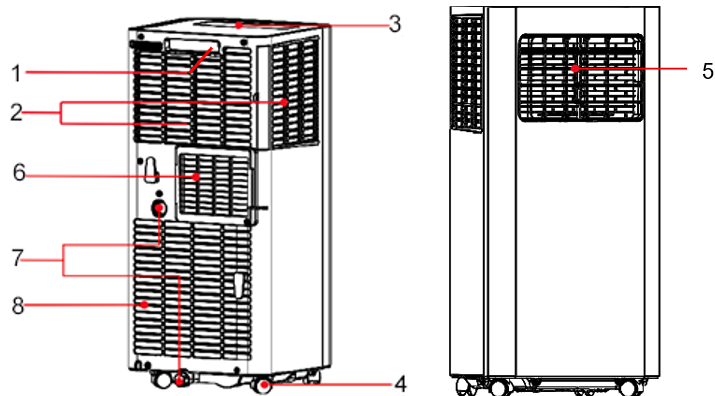
Prenosno klimatsko napravo morate hraniti in prevažati vedno v pokončnem položaju.

Če ste v dvomih, vam priporočamo, da pred ponovnim vklopom prenosne klimatske naprave počakate najmanj 24 ur.

Kosovnica

Komponente	Opis	Število
	Glavna komponenta prenosna klimatska naprava	1
	Cev za odvod zraka	1
	Adapter cevi za odvod zraka za okno	1
	Adapter cevi za odvod zraka za prenosno klimatsko napravo	1
	Drsna letev za okno	1
	Daljinski upravljalnik	1
	Odvodna cev	1

Deli prenosne klimatske naprave



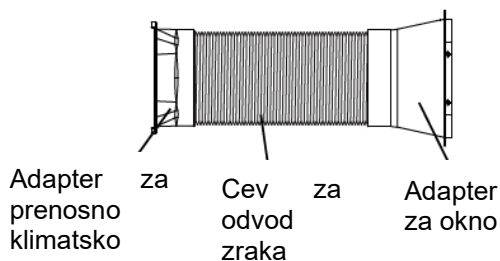
- 1 Ručka
- 2 Ulaz za vazduh (gore) sa filterom za prašinu
- 3 Kontrolna tabla
- 4 Točkići

- 5 Lamele
- 6 Izlazni otvor za zrak
- 7 Otvor za drenažu
- 8 Ulaz za vazduh (dole) sa prefilterom

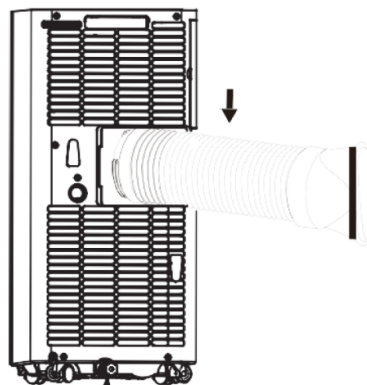
Namestitev cevi za odvod zraka

- Napravo postavite na ravno površino v bližini primerne vtičnice, vendar najmanj 50 cm stran od drugih predmetov.
- Namestite oba adapterja cevi za odvod zraka tako, da ju zasukate na vsak konec cevi za odvod zraka (Slika 1), in nato cev za odvod zraka pritrdite na zadnji del prenosne klimatske naprave (glejte slika 2).

Slika 1

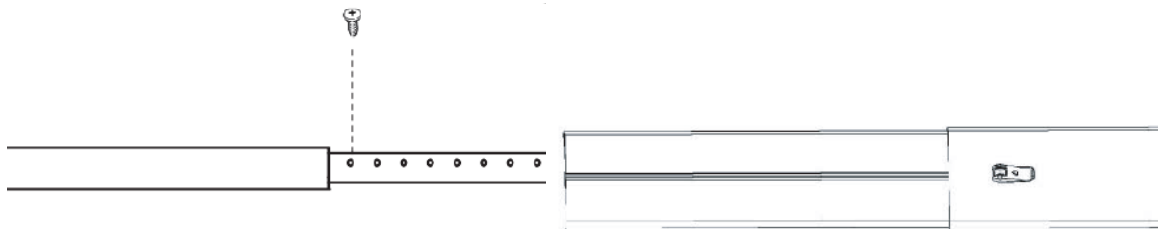


Slika 2



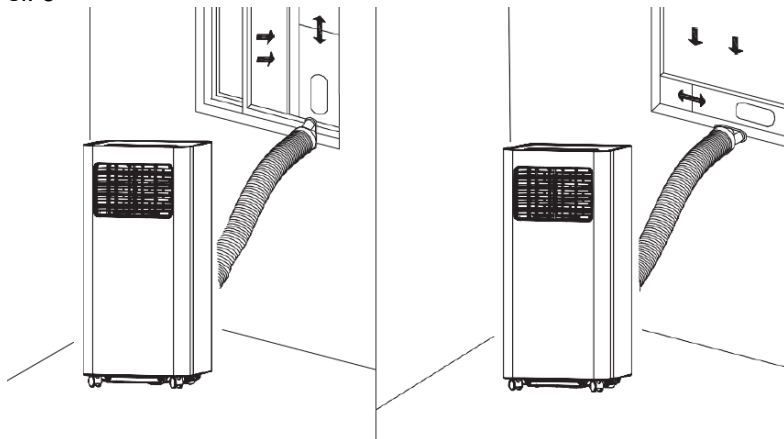
- Začasna namestitev cevi za odvod zraka: Prosti konec cevi za odvod zraka napeljite skozi okno.
- Namestitev cevi za odvod zraka z drsno letvijo: Drsno letev glede na vrsto okna vstavite v okno navpično ali vodoravno.
- Postoje dvije vrste prozorskih krilnih letvi:
 1. Fiksiranje vijcima: Molimo prilagodite prozorsku krilnu letvu svom prozoru i pričvrstite vijke na odgovarajuće mjesto (sl. 3).
 2. Fiksiranje klipom: Molimo prilagodite prozorsku krilnu letvu svom prozoru i pričvrstite sa fiksirajućom ručkom na odgovarajuće mjesto (sl. 4).
- Nato cev za odvod zraka napeljite skozi odprtino v drsni letvi za okno (glejte slika 2, 3).
- Bodite pozorni, da izpust zraka ni blokiran, da se naprava ne poškoduje.
- Odzračevalna cev se ne sme prepogibati.

sl. 3



sl. 4

sl. 5



Začetek uporabe

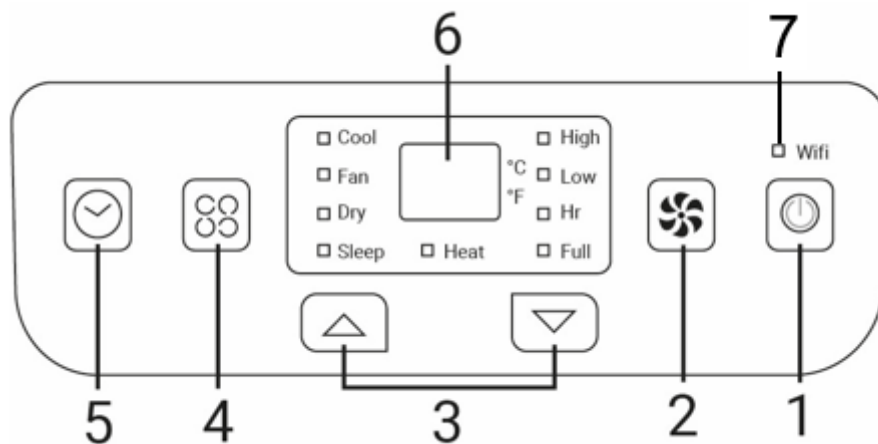
Napravo postavite na trdno in ravno površino tako, da bo okoli nje najmanj 50 cm prostega prostora, s čimer zagotovite dobro prezračevanje.

Naprave ne uporabljajte v neposredni bližini sten, zaves ali drugih predmetov, ki bi lahko blokirali dovajanje ali odvajanje zraka. Pazite na to, da dovajanje in odvajanje zraka ni ovirano.

Naprave nikoli ne namestite:

- v bližino virov toplote, kot so grelniki, grelni registri, pečice ali drugi izdelki, ki ustvarjajo toploto;
- na mesto z neposredno sončno svetlobo;
- na mesto, kjer je naprava izpostavljena tresljajem ali udarcem;
- na prekomerno zaprašeno mesto;
- v omaro ali podoben prostor s pomanjkljivim prezračevanjem;
- na neravne površine.

Nadzorna plošča



- | | |
|---|--------------------------|
| 1. Uključivanje/isključivanje | 4. Tipka za radni modus |
| 2. Brzina ventilacije | 5. Vremenski programator |
| 3. Tipka za povišanje/snižavanje
vrijednosti (temperatura/vremenski programator) | 6. Ekran |
| | 7. Wifi-indikator |



	Uključivanje/isključivanje
	Režim hlađenja
	Režim odvlaživanja
	Tipka za povišenje vrijednosti
	Tipka za snižavanje vrijednosti
	Vremenski programator
	Režim ventilacije
	Visoka brzina ventilatora
	Niska brzina ventilatora
	Režim mirovanja
	Izbor između °C i °F

Opis funkcij

1. Vklon in izklop

- Za uključivanje uređaja molimo pritisnite tipku (1) za uključivanje/isključivanje.
- Molimo pritisnite dugme za režim (4) na kontrolnoj tabli da odaberete željeni režim.
- Alternativno, možete odabrati bilo koji režim koristeći gore prikazane tipke na daljinskom upravljaču.
- Za isključivanje uređaja molimo ponovo pritisnite tipku (1) za uključivanje/isključivanje.

2. Funkcije

- Izbirate lahko med tremi funkcijami: hlajenje, prezračevanje in sušenje. Svetujemo vam, da ponoči uporabljate način za spanje.

2.1 Način hlajenja

- Molimo pritisnite tipku za režim rada (4) na kontrolnoj tabli do uključivanja svjetlosnog indikatora režima hlađenja „Cool“.
- Za podešavanje temperature molimo pritisnite tipku za povišenje/snižavanje vrijednosti (3). Temperatura se može podesiti od 16 °C do 30 °C.
- Za odabir između više i niže brzine ventilacije molimo pritisnite tipku za brzinu ventilacije (2). Odgovarajući indikator (low/high) svijetli.

2.2 Način ventilatorja

- Večkrat zapored pritisnite tipku MODE (Način), da zasveti lučka »Fan« (Ventilator). V načinu prezračevanja zrak v prostoru kroži, vendar se ne hladi.
- Molimo pritisnite tipku za odabir brzine ventilacije (2) kako biste birali između visoke i niske brzine. U ovom režimu rada nije moguće odabrati temperaturu.

2.3 Način sušenja

- Večkrat zapored pritisnite tipku MODE (Način) na nadzorni plošči ali daljinskom upravljalniku, da zasveti lučka »Dry« (Sušenje). Števila vrtljajev ventilatorja ne morete izbrati. Na odtok na dnu naprave morate priključiti cev za odvajanje vode.
- Ako je temperatura okoline viša od 16°, kompresor se automatski uključuje. Čim temperatura okoline padne ispod 16°, kompresor se automatski zaustavlja. Kompresor radi zaštite nastavlja raditi oko 3 minute dok se potpuno ne isključi.
- Čim se rezervoar za vodu napuni, oglašava se zvučni signal, na ekranu se prikazuje "FL" i Full-indikator svijetli. Molimo slijedite dolje navedene korake pod "Praznjenje rezervoara za vodu"

Opomba: v tem načinu preklopi število vrtljajev ventilatorja na niže število vrtljajev (Low) in ga ni mogoče nastaviti.

3. ČASOVNIK 1–24 h:

Ko je naprava vklopljena, najprej pritisnite tipku TIMER (Časovnik) (5). Nato lahko s tipkama za povečanje/zmanjšanje nastavite željeni čas izklopa.

4. Način za spanje

Za vklop načina za spanje hkrati pritisnite gumb časovnika (8) in gumb za dvig (5). Ta način lahko nastavite samo, ko je enota v načinu hlajenja. Za odabir željene temperature molimo koristite tipke za povišanje/snižavanje vrijednosti (3). Brzina ventilacije ostaje konstantno na niskom nivou. Nakon 2 sata uređaj automatski povećava temperaturu za jedan stepen, nakon 2 sata ponovo za još jedan stepen. Za uključivanje uređaja molimo pritisnite tipku režima (4) da biste prekinuli režim mirovanja ili koristite dugme za uključivanje/isključivanje.

Vzpostavite povezavo Wi-Fi kot tudi wellness suntec

- Prenesite **IN namestite aplikacijo SUNTEC Wellness** iz trgovine App Store ali Google Play.
- Po namestitvi ustvarite uporabniški račun.
- Vključite dostop Bluetooth do nastavitve mobilne naprave.
- Molimo priključite uređaj na struju i držite pritisnuto dugme za brzina ventilacije (2) dok ne čujete signalni ton, indikator "WiFi" (7) polako treperi. Molimo ponovo držite pritisnuto dugme za Brzina ventilacije (2) dok ne čujete signal.
- Ko indikator utripa, sledite tem korakom v aplikaciji:
 - Izberite „Dodaj napravo“.
 - Izberite „prenosni klimatska naprava“ v kategoriji „veliki gospodinjski aparati“ in sledite navodilom na zaslonu mobilnega telefona.
 - Ko je povezava z napravo uspešno vzpostavljena, indikator Wi-Fi neprekinjeno sveti.
- Naprava deluje z najbolj priljubljenimi glasovnimi čarovniki iz Amazon in Google.
- Če želite uporabljati glasovno funkcijo Amazon ali Google, morate napravo enkrat združiti z aplikacijo „**SUNTEC Wellness**“. Vsi nadaljnji koraki bodo prikazani v programu.
- Da biste uklonili uređaj iz WiFi mreže, ponovo držite pritisnuto dugme brzina ventilacije.
- Če imate dodatna vprašanja glede aplikacije, obiščite našo spletno stran na naslovu

www.suntec-wellness.de/suntec-app/



Suntec Wellness APP Download

Praznjenje posode za vodo

Preden izpraznite posodo za vodo, izklopite napravo.

Odstranite čep z izhodne odprtine za vodo in ga shranite na varno mesto.

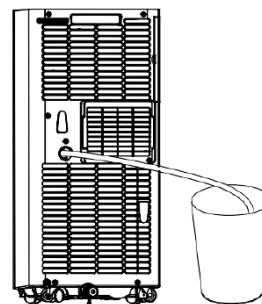
Trdno in pravilno priključite odtočno cev in pazite, da ni prepognjena ter da je nič ne ovira.

Cevni odvod postavite nad odtok ali vedro in se prepričajte, da lahko voda prosto odteče iz naprave.

Konca cevi ne potaplajte v vodo, saj lahko v tem primeru v cevi nastane »zračna zavora«.

Preprečevanje iztekanja vode:

Ker je podtlak v posodi za vodo velik, nagnite odtočno cev navzdol proti tlom. Nagibni kot mora biti večji od 20 stopinj.



Čiščenje

Čiščenje ohišja

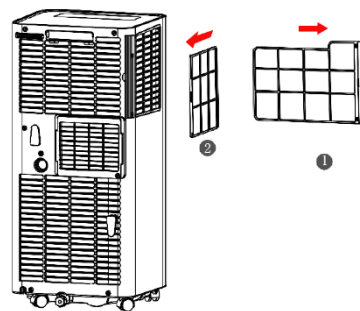
1. Pritisnite tipko POWER (Vkllop/izklop), da izklopite napravo, in izvlecite omrežni kabel.
2. Zunanje površine očistite z nevtralnim čistilom in mehko krpo, osušite pa jih s suho krpo.
3. Za čiščenje naprave ne uporabljajte bencina ali drugih kemičnih čistil.

Čiščenje zračnega filtra (vsaka dva tedna)

Na filtru se nabira prah, ki omejuje zračni pretok. Omejen zračni pretok zmanjša učinkovitost sistema in lahko v primeru zamašitve poškoduje napravo.

Zračni filter morate redno čistiti. Zaradi lažjega čiščenja lahko zračni filter snamete. Naprave ne zaženite brez filtra, saj lahko pride do onesnaženja izparjevalnika.

1. Molimo uklonite mrežo filtera s uređaja (sl. 6).
2. Kod manjeg zaprljanja, molimo koristite usisivač kako biste isisali prašinu iz filtera.
3. Ako je filter jako zaprljan molimo okrenite ga i isperite filter za vazduh pod tekućom vodom (do 40°). Odložite filter na stranu i pričekajte da se potpuno osuši na zraku prije ponovnog postavljanja.



Pozor!

Površine izparjevalnika se ne dotikajte z golimi rokami, saj lahko pride do poškodb prstov.

Odpravljanje težav

Težava	Preverjanje	Predlog za rešitev	
Naprava ne deluje.	Preverite električni priključek.	Omrežni kabel mora biti trdno priključen na vtičnico.	
	Preverite, ali sveti lučka za stanje vode. Na prikazovalniku se prikaže FL .	Izpraznite posodo za vodo. (Glejte poglavje »Kode napak«.)	
	Preverite, ali je sobna temperatura previsoka/prenizka.	Temperaturno območje delovanja znaša 7–35°C.	
Naprava deluje z zmanjšano zmogljivostjo.	Preverite, ali je zračni filter morda umazan.	Po potrebi očistite zračni filter.	
	Preverite, ali je izhod zraka morda zamašen.	Odpravite zamašitev.	
	Preverite, ali so vrata ali okno v prostoru odprta.	Okna in vrata morajo biti zaprta.	
	Preverite, ali je izbran zeleni način delovanja in je temperatura pravilno nastavljena.	Način delovanja in temperaturo nastavite na ustrezno zeleno vrednost v skladu z navodili.	
	Odzračevalna cev se je odklopila.	Prepričajte se, da je odzračevalna cev trdno priključena.	
Voda izteka.	Pretok pri premikanju stroja.	Pred premikanjem izpraznite posodo za vodo.	
	Preverite, ali je odtočna cev morda upognjena ali zvita.	Poravnajte cev in tako zagotovite, da je nič ne ovira.	
Prekomeren hrup.	Preverite, ali je naprava trdno nameščena.	Napravo postavite na vodoravna in trdna tla.	
	Preverite, ali so prisotni prosti deli, ki se tresejo.	Dele pritrdite in jih privijte.	
	Hrup zveni kot voda, ki teče.	Hrup povzroča tekoče hladilno sredstvo. To je običajno.	
Kode napak	E1	Napaka senzorja temperature tokokroga	Obrnite se na svojega prodajalca.
	E2	Greška unutrašnjeg senzora temperature	Obrnite se na svojega prodajalca.
	E4	Automatska zaščita od smrzavanja	Uređaj je na mjestu gdje je temperatura okoline previše niska. Čim senzori ponovo registruju 8°C, uređaj može nastaviti normalno raditi.
	FL	Posoda za vodo je polna.	Izpraznite posodo za vodo tako, da odstranite gumijaste čepe.

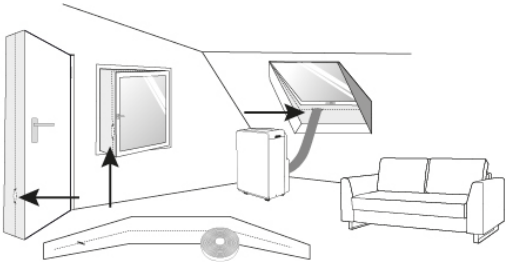
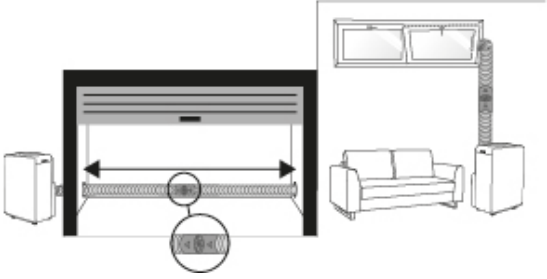

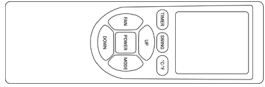
Nadomestni deli in naročanje dodatne opreme (hitro in udobno naročanje)

Nadomestne dele in dodatno opremo za svojo napravo COOLMASTER naročite pri krajevem prodajalcu. Na naši spletni strani

www.suntec-wellness.de

so dodatne informacije o dodatni opremi in informacije o našem hitrem in udobnem sistemu naročanja nadomestnih delov.

Tu boste našli tudi več informacij (npr. pogosta vprašanja, sezname nadomestnih delov, dokumente za prenos itd.) za vašo napravo COOLMASTER.

Ime EAN	Opis	Skica delovanja
Air-Block Klima-Sail 450 XXL 4250058312099	Univerzalna ponjava za vse vrste oken in vrat. Pritrdi se jo kot mrežo proti komarjem in ima priročno zadrgo. Okno ali vrata lahko zaprete kadar koli.	
Air-Extension-Kit 4250058312105	Svetovna novost, s katero lahko klimatizirate skoraj vsak kot hiše, pri čemer ni pomembno, kje stoji prenosna klimatska naprava. Cev za odvod zraka lahko s posebnim ventilatorjem podaljšate za 5 metrov.	
Drainage-Kit 9/13d 4250058317230	Odvodna cev 4 gumijasti čepi	
Remote Control D CMFT/CLMR 7.0 / 9.0 4250058317223	Daljinski upravljalnik	

Uredba o energijskem označevanju klimatskih naprav

Ta kakovostna prenosna enokanalna klimatska naprava je v skladu z določbami in uredbami Evropske unije, zlasti z novo uredbo o energijskem označevanju klimatskih naprav 626/2011, „lokalna klimatska naprava“.

Hladilno sredstvo

(CE) N 842/2006: Ta lokalna klimatska naprava vsebuje hladilno sredstvo R290. Količina hladilnega sredstva pa je manjša od 1 kg in je v zaprtem hladilnem tokokrogu. Hladilno sredstvo nima potenciala za razgradnjo ozona, je pa po Kjotskem protokolu toplogredni plin in lahko zato prispeva h globalnemu segrevanju, če uide v ozračje. Zaradi tega smejo polnjenje ali praznjenje izvajati samo usposobljeni serviserji s potrdilom za hladilna sredstva. Prenosne klimatske naprave Suntec pri pravilni uporabi in nepoškodovanem tokokrogu hladilnega sredstva ni treba polniti s hladilnim sredstvom.

COOLMASTER 2.0 Eco R290 APP: R290, GWP: 3, 160g = 0,000690t CO₂e

COOLMASTER 2.6 Eco R290 APP: R290, GWP: 3, 210g = 0,000705t CO₂e

V primeru reklamacije

- Če želite napravo reklamirati, lahko to storite v 24 mesecih od datuma nakupa (računa).
- Brezplačno nadomestilo ali brezplačno popravilo sta izključena, če je pred tem prišlo do nestrokovnega ravnanja z izdelkom.
- Posledično se okvare obrabljivih delov, potrošnega materiala ter čiščenje, vzdrževanje ali zamenjav omenjenih delov plačajo.
- Če želite uveljavljati reklamacijo, prinesite celo napravo v originalni embalaži skupaj z računom svojemu prodajalcu. Za hitro in udobno prijavo na servis obiščite našo spletno stran www.suntec-wellness.de, kjer boste našli še več informacij.
- Brez računa brezplačno popravilo ali zamenjava načeloma nista možna.
- V primeru, da reklamacija izpolnjuje naše servisne določbe, bomo vse okvare naprave ali pribora zaradi napak v materialu ali proizvodnji odpravili z brezplačnim popravilom ali, po naši presoji, z zamenjavo naprave.
- Poškodba posameznih delov pribora ne vodi samodejno do brezplačne zamenjave cele naprave. V teh primerih se obrnite na specializiranega prodajalca. Lom stekla ali plastičnih delov se vedno popravljata proti plačilu.
- Specializiran trgovec ali servisna delavnica lahko po poteku garancije izvajata popravila proti plačilu.

Napotki za varstvo okolja



Ob koncu življenjske dobe se izdelek ne sme odvreči v običajne gospodinske odpadke, temveč ga je treba oddati na zbirališče za recikliranje električnih in elektronskih naprav. Na to opozarja simbol na izdelku, v navodilih za uporabo ali na embalaži. Materiali so ponovno uporabni v skladu z njihovo oznako. S ponovno uporabo, recikliranjem surovin ali drugo obliko recikliranja starih naprav pomembno prispevate k varstvu našega okolja. Pri lokalni upravi se pozanimajte o pristojni službi za odstranjevanje odpadkov. V okviru naše razširjene odgovornosti proizvajalca je ta naprava označena v skladu z evropsko direktivo 2012/19/EU za električne in elektronske naprave (WEEE).

Namen je preprečevanje, zmanjšanje in okolju prijazno odstranjevanje elektronskih odpadkov. Prosimo, aktivno pomagajte ohraniti okolje, in odvrzite elektronske odpadke na lokalnem zbirališču.

Embalaža in ta navodila za uporabo se lahko reciklirajo.

Izjava o skladnosti ES

Naprava ustreza bistvenim zdravstvenim in varnostnim zahtevam Evropske unije. Izjava o skladnosti ES je osnova za oznako CE te naprave.

Z izdajo teh navodil za uporabo, vsa prejšnja izgubijo veljavo. SUNTEC, SUNTEC Wellness, KLIMATRONIC in logotip sonca so registrirane blagovne znamke. © 2022 SUNTEC WELLNESS GMBH

Odgovornost je izključena za vse tiskarske napake in opustitve.

Ďakujeme vám za kúpu tohto prístroja značky Suntec Wellness. Svoj mobilný klimatizačný prístroj inštalujte až potom, čo ste si dôkladne prečítali tento návod na obsluhu a knižku s varovaniami. Ušchovajte si ich pre príslušnú záruku výrobku a ako príručku.

Bezpečnostné opatrenia

Toto zariadenie je možné používať deti vo veku od 8 rokov a staršie a osoby so zníženými fyzickými, zmyslovými a duševnými schopnosťami, alebo nedostatkom skúseností a znalostí, pokiaľ im nebol poskytnutý dohľad alebo inštrukcie týkajúce sa používania spotrebiča bezpečným spôsobom a nebezpečenstvo rozumieť zapojiť. Upratovanie a údržba užívateľ nesmie vykonávať deti bez dozoru. Deťom do 3 rokov bez neustáleho dozoru musíte zabrániť prístup k prístroju.

Deti od 3 do 8 rokov smú prístroj zapínať a vypínať len pod podmienkou, že prístroj je umiestnený alebo nainštalovaný vo svojej bežnej používanej polohe, budú poučené o bezpečnom používaní prístroja, budú pod dozorom a pochopili možné nebezpečenstvá. Deti od 3 do 8 rokov nesmú prístroj zapájať do zásuvky, regulovať ho, čistiť alebo vykonávať údržbu.

- Prístroj sa smie používať len v domácnosti a na účel, na ktorý bol vyrobený. Nepoužívajte ho v exteriéri.
- Uvedené sieťové napätie sa musí zhodovať s napätím vo vašej elektrickej sieti. Prístroj treba pripojiť k uzemnenej zásuvke bez porúch (220-240 V, 50 Hz).
- Prístroj sa nesmie pripájať k chybnjej zásuvke. Pred uvedením prístroja do prevádzky dbajte na to, aby bol správne nainštalovaný.
- Prístroj sa nesmie používať v blízkosti
 - Otvoreného plameňa a iných zdrojov tepla
 - Miest možného rozstrekú oleja alebo vody








- Na priamom slnečnom svetle
- Kúpeľní, sprích alebo plavárni
- Do vetracej štrbiny prístroja nestrkajte žiadne predmety ako napr. prsty. Mimoriadne to platí pre deti.
- Keď prístroj nebudete dlhšiu dobu používať, chcete ho vyčistiť, vyskytla sa na ňom porucha alebo ho chcete premiestniť, vypnite ho a potom vytiahnite zástrčku zo zásuvky. S prístrojom pohybujte vždy pomaly.
- Prístroj nikdy nezapínajte a nevypínajte zastrčením konektora do zásuvky resp. jeho vytiahnutím. Nebezpečenstvo úrazu elektrickým prúdom a nebezpečenstvo požiaru!
- Zariadenie nikdy nezakrývajte. Nebezpečenstvo požiaru!
- Prístroj neprevádzkujte, keď prúdový kábel, zástrčka alebo prístroj vykazuje známky poškodenia. Ak je potrebná oprava, obráťte sa na svoje predajné miesto.
- Prístroj používajte len na rovných a stabilných plochách.
- Prístroj nenechávajte nikdy bez dozoru.
- Neskúšajte prístroj sami opravovať, rozoberať ani nijako ináč meniť.
- Používanie cudzích dielov príslušenstva môže spôsobiť zranenia.
- Prístroj, kábel a sieťovú zástrčku nikdy neponárajte do vody ani iných tekutín, aby nedošlo k zásahu elektrickým prúdom.
- Nepoužívajte viacnásobné zásuvky.
- Prístroj nepoužívajte, ak ste postrehli nezvyčajné zvuky, pachy alebo dym.

- Nepoužívajte predlžovacie káble.
- Na prístroj nekladte žiadne predmety.
- Dávajte pozor, aby prívod a vývod vzduchu nikdy nič neblokovalo.
- Pri neodbornom používaní môže dôjsť k poškodeniu prístroja.
- Pred presunom prístroja vyprázdňte vodnú nádrž.
- Napájací kábel do siete nikdy nechytajte s mokrými rukami.
- Spoločnosť Suntec Wellness GmbH neprijíma žiadnu zodpovednosť za škody, ktoré vznikli následkom neodborného používania alebo nedodržania návodu na prevádzku.
- Vyhybajte sa pádom diaľkového ovládania.
- Diaľkové ovládanie nevystavujte priamemu slnečnému žiareniu.
- V blízkosti prístroja nepoužívajte pesticídy ani iné horľavé spreje, pretože môže dôjsť k jeho poškodeniu.
- Buďte opatrní, keď nastavujete lamely rukami.

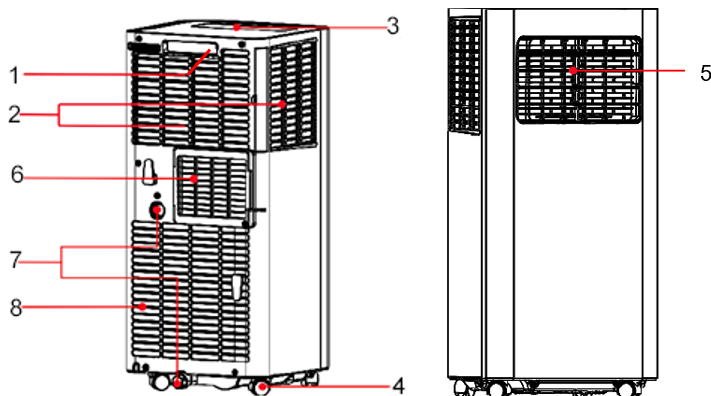
Dôležité.

**Mobilný lokálny klimatizačný prístroj
musíte vždy skladovať a
prepravovať vo zvislej polohe.
V prípade pochybností vám odporúčame
počkať
min. 24 hodín a až potom zapnúť mobilný
lokálny klimatizačný prístroj.**

Baliaci list

Komponent	Opis	Počet
	Hlavné komponenty mobilné lokálne klimatizačné zariadenie	1
	Hadica na odvod vzduchu	1
	Adaptér hadice na odvod vzduchu pre okno	1
	Adaptér hadice na odvod vzduchu pre mobilné lokálne klimatizačné zariadenie	1
	Okenná posuvná lišta	1
	Diaľkové ovládanie	1
	Drenážna hadica	1

Časti mobilného lokálneho klimatizačného zariadenia

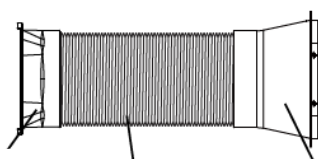


- | | | | |
|---|---|---|-------------------------------------|
| 1 | Rúčka | 5 | Lamely |
| 2 | Prívod vzduchu (hore) s prachovým filtrom | 6 | Výpust vzduchu |
| 3 | Ovládací panel | 7 | Drenážny otvor |
| 4 | Kolieska | 8 | Prívod vzduchu (dole) s predfiltrom |

Inštalácia hadice na odvod vzduchu

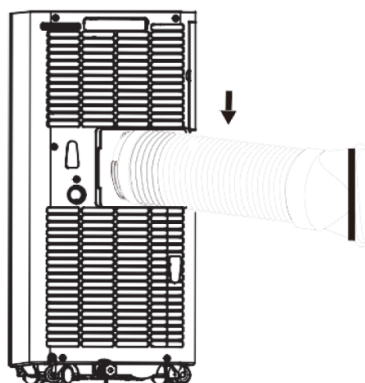
- Prístroj postavte na rovný povrch v blízkosti vhodnej zásuvky, ale najmenej vo vzdialenosti 50 cm od ostatných objektov.
- Oba adaptéry hadice na odvod vzduchu spojte otočením s príslušným koncom hadice na odvod vzduchu (Obr. 1) a hadicu na odvod vzduchu potom pripevnite na zadnú stranu mobilného lokálneho klimatizačného prístroja (pozri Obr.2).

Obr. 1



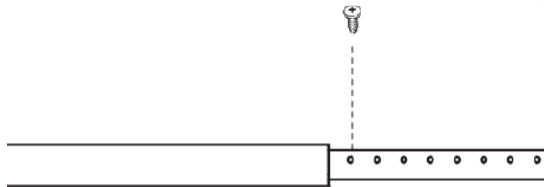
- | | | |
|---|-------------------------|------------------|
| Adaptér pre mobilné lokálne klimatizačné zariadenie | Hadica na odvod vzduchu | Adaptér pre okno |
|---|-------------------------|------------------|

Obr. 2



- Dočasná inštalácia hadice na odvod vzduchu: Voľný koniec hadice na odvod vzduchu vyvedte von cez okno.
- Inštalácia hadice na odvod vzduchu s okennou posuvnou lištou: Okennú posuvnú lištu vložte do okna podľa jeho druhu buď zvislo alebo vodorovne.
- Existujú dva typy okenných krídel:
 1. Upevnenie pomocou skrutiek: Prispôbte krídlo okna vášmu oknu a upevnite skrutky na príslušnom mieste (obr. 3).
 2. Upevnenie pomocou klipov: Prispôbte krídlo okna vášmu oknu a pripevnite upevňovaciu páku na príslušnom mieste (obr. 4).
- Potom prevedte hadicu na odvod vzduchu cez otvor v okennej posuvnej lište (pozri Obr. 5).
- Aby ste predchádzali poškodeniu prístroja, dbajte na to, aby nebol blokovaný jeho výstup vzduchu.
- Odvetrávacia hadica nesmie byť zlomená.

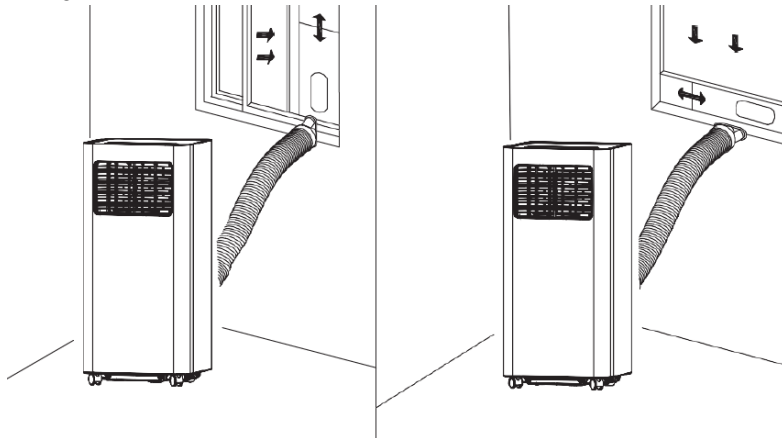
obr. 3



obr. 4



obr. 5



Uvedenie do prevádzky

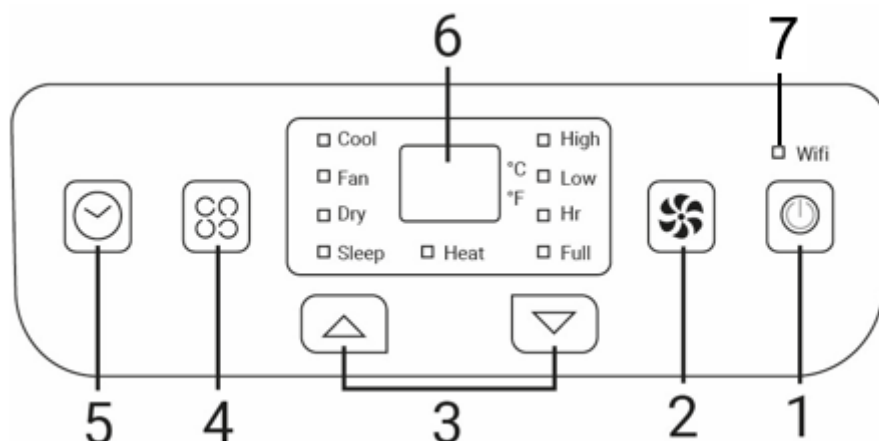
Prístroj postavte na pevnú rovnú plochu na mieste, kde je okolo neho min. 50 cm voľného priestoru, aby bola zaručená dobrá cirkulácia vzduchu.

Prístroj neprevádzkujte v bezprostrednej blízkosti stien, závesov alebo iných predmetov, ktoré môžu blokovať prívod alebo výstup vzduchu. Prívod a výstup vzduchu majte vždy bez prekážok.

Prístroj nikdy neinštalujte:

- V blízkosti zdrojov tepla ako sú výhrevné telesá, rebrové vykurovacie telesá, pece a iné výrobky, ktoré vytvárajú teplo.
- Na mieste s priamym slnečným žiarením
- Na miestach, kde je prístroj vystavený vibráciám alebo nárazom
- Na nadmerne prašných miestach.
- V skrini alebo podobných miestach s nedostatočným vetraním
- Na nerovných povrchoch

Ovládací panel



- | | |
|--------------------------------|--------------------|
| 1. Zap./Vyp. | 5. Časovač |
| 2. Rýchlosť ventilácie | 6. Displej |
| 3. Hore/dole (teplota/časovač) | 7. Wifi- indikátor |
| 4. Tlačidlo režimu | |

Diaľkové ovládanie



- | | |
|--|----------------------------|
| | Zap./Vyp. |
| | Chladiaci režim |
| | Režim odvlhčovania |
| | Tlačidlo hore |
| | Tlačidlo dole |
| | Časovač |
| | Režim ventilácie |
| | Vysoká rýchlosť ventilácie |
| | Nízka rýchlosť ventilácie |
| | Režim spánku |
| | Výber medzi °C a °F |

Opis funkcií

1. Zapnutie a vypnutie

- Zapnite zariadenie stlačením tlačidla Zap./Vyp. (1).
- Stlačením tlačidla režimu (4) na ovládacom paneli vyberte požadovaný režim.
- Prípadne môžete zvoliť ľubovoľný režim pomocou tlačidiel na diaľkovom ovládači zobrazených vyššie.
- Opätovným stlačením tlačidla Zap./Vyp. (1) zariadenie vypnete.

2. Funkcie

- Prístroj má tri funkcie: chladenie, ventilácia a odvlhčovanie vzduchu. Pri spúšťaní prístroja do prevádzky na noc vám odporúčame používať spací režim.

2.1. Režim chladenia

- Stláčajte tlačidlo režimu (4) na ovládacom paneli, kým sa nerozsvieti indikátor „Cool“.
- Pomocou tlačidla hore/dole (3) nastavíte žiadanú teplotu. Teplota sa dá nastaviť v rozmedzí 16 °C a 30 °C.
- Stlačte tlačidlo rýchlosti ventilátora (2), aby ste si vybrali medzi vysokou a nízkou rýchlosťou vetra. Príslušný indikátor (nízka/vysoká) sa rozsvieti.

2.2. Režim ventilátora

- Stláčajte tlačidlo MODE, až kým sa nerozsvieti kontrolka Fan.
- V režime ventilátora sa vzduch v miestnosti vymieňa, ale nechladí.
- Stlačte tlačidlo rýchlosti ventilátora (2), aby ste si vybrali medzi vysokou a nízkou rýchlosťou. V tomto režime nie je možné zvoliť žiadnu teplotu.

2.3. Režim odvlhčovania

- Stláčajte tlačidlo MODE na ovládacom paneli alebo diaľkovom ovládaní, až kým sa nerozsvieti kontrolka Dry. Otáčky ventilátora sa nedajú voliť. Je potrebné, aby používateľ pripojil drenážnu hadicu k výtoku v spodnej časti prístroja.
- Ak je okolitá teplota vyššia ako 16 °, kompresor sa automaticky zapne. Akonáhle teplota okolia klesne pod 16 °, kompresor sa automaticky zastaví. Kvôli ochrane kompresora ešte asi 3 minúty beží, kým sa úplne nevypne.
- Akonáhle je nádržka na vodu plná, zaznie akustický signál, na displeji sa zobrazí „FL“ a rozsvieti sa kontrolka plnosti. Potom postupujte podľa krokov uvedených nižšie v časti „Vyprázdenie nádržky na vodu“

Upozornenie: V tomto režime sa otáčky ventilátora prepnú na nízke (Low) a nedajú sa prestaviť.

3. ČASOVAČ 1h-24h:

Na zapnutom prístroji najprv stlačte tlačidlo TIMER. Teraz môžete s tlačidlami hore / dole nastaviť požadovanú dobu vypnutia.

Pre nastavenie času zapnutia stlačte na vypnutom prístroji tlačidlo TIMER.

4. Režim spánku

Ak chcete zapnúť režim spánku, súčasne stlačte tlačidlo časovača (8) a tlačidlo hore (5). Tento režim je možné nastaviť len vtedy, keď je zariadenie v režime chladenia. Pomocou tlačidiel hore/dole (3) vyberte požadovanú teplotu. Rýchlosť ventilácie zostáva konštantná na nízkej úrovni. Po 2 hodinách prístroj automaticky zvýši teplotu o jeden stupeň, po ďalších 2 hodinách opäť o jeden stupeň. Stlačte tlačidlo režimu (4) na ukončenie režimu spánku alebo použite tlačidlo zapnutia/vypnutia na zapnutie zariadenia.

Prepojenie s WiFi

- Stiahnite aplikáciu „**SUNTEC Wellness**“ z App Store alebo z Google Play a nainštalujte ju.
- Po inštalácii si vytvorte používateľský účet.
- Aktivujte si prístup Bluetooth v nastaveniach svojho mobilného zariadenia.
- Pripojte zariadenie k zdroju napájania a podržte tlačidlo rýchlosť ventilácie (2), kým nezačujete signálny tón, indikátor „WiFi“ (7) pomaly bliká. Znova podržte tlačidlo rýchlosť ventilácie (2), kým nezačujete signál.
- Hneď ako indikátor začne blikáť, postupujte podľa krokov nižšie v aplikácii:
 - Vyberte možnosť „Pridať zariadenie“.
 - V kategórii „Veľké domáce spotrebiče“ vyberte „Prenosná klimatizácia“ a potom postupujte podľa pokynov na obrazovke mobilného telefónu.
 - Po úspešnom pripojení zariadenia sa indikátor WiFi neustále rozsvieti.
- Zariadenie funguje s najobľúbenejšími hlasovými asistentmi od spoločností Amazon a Google!
- Aby ste mohli používať hlasovú funkciu Amazonu alebo Google, je potrebné zariadenie raz prepojiť s aplikáciou „**SUNTEC Wellness**“. Všetky ďalšie kroky sú zobrazené v aplikácii.
- Ak chcete zariadenie odpojiť od siete WiFi, znova stlačte tlačidlo rýchlosť ventilácie.
- V prípade ďalších otázok o aplikácii navštívte našu webovú stránku www.suntecwellness.de/suntec-app/



Vyprázdenie nádrže s vodou

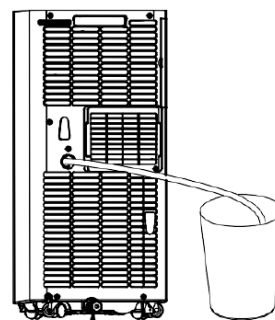
Prístroj pred vyprázdením nádrže s vodou vypnite.

Z otvoru na výstup vodu odoberte zátku a uložte ju na bezpečnom mieste.

Bezpečným a správnym spôsobom pripojte výpustnú hadicu a dávajte pozor, aby nebola skrútená a aby nemala prekážky.

Výstup hadice umiestnite nad výtok alebo vedro a zabezpečte, aby mohla voda z prístroja voľne unikať.

Koniec hadice neponárajte do vody, lebo v hadici môže vzniknúť „vzduchová komora“.



Aby ste predišli úniku vody:

Pretože v nádrži s vodou je veľký podtlak, výpustnú hadicu nakloňte nadol k podlahe. Je namontovaná tak, aby bol uhol sklonu väčší než 20 stupňov.

Čistenie

Čistenie krytu

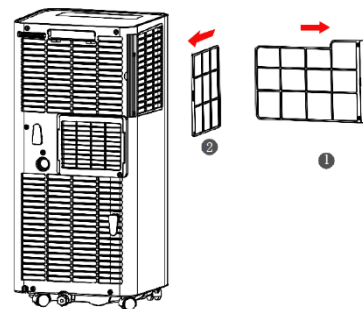
1. Vypnite prístroj tlačidlom POWER a vytiahnite kábel z elektrickej siete.
2. Na čistenie vonkajších plôch používajte neutrálny čistiaci prostriedok s mäkkou handričkou a na vysušenie použite suchú handričku.
3. Na čistenie zariadenia nepoužívajte benzín ani iné chemické čistiace prostriedky.

Čistenie vzduchového filtra (každé dva týždne)

Na filtri sa hromadí prach, ktorý obmedzuje prúdenie vzduchu. Obmedzené prúdenie vzduchu znižuje účinnosť systému a prípadné upchanie môže poškodiť prístroj.

Vzduchový filter musíte pravidelne čistiť. Vzduchový filter sa dá vybrať, aby sa čistil ľahšie. Prístroj neprevádzkujte bez vzduchového filtra, lebo môže dôjsť k znečisteniu odparovača.

1. Odstráňte mriežku filtra zo zariadenia (obr. 6).
2. Ak je filter mierne znečistený, použite vysávač na odstránenie prachu z filtra.
3. Ak je filter veľmi znečistený, otočte ho a opláchnite ho pod tečúcou vodou (do 40 °). Pred opätovnou inštaláciou odložte filter nabok a nechajte ho úplne vyschnúť na vzduchu.



Pozor!

Povrchu odparovača sa nedotýkajte holými rukami, pretože môže dôjsť k poraneniu prstov

Riešenie problémov

Problém	Kontrola	Navrhované riešenie
Prístroj nefunguje.	Skontrolujte pripojenie do elektrickej siete.	Elektrický kábel zastrčte pevne do zásuvky.
	Skontrolujte, či nesvieti indikátor hladiny vody. Na displeji sa zobrazí FL .	Nádrž na vodu vyprázdnite. (pozri čas Chybové kódy)
	Skontrolujte, či v miestnosti nie je príliš vysoká alebo nízka teplota.	Prevádzková teplota má rozmedzie 7-35 °C.
Prístroj pracuje pri zníženom výkone.	Skontrolujte, či nie je znečistený vzduchový filter.	Vzduchový filter v prípade potreby vyčistite.
	Skontrolujte, či nie je upchatý výstup vzduchu.	Upchatie odstráňte.
	Skontrolujte, či nie v miestnosti sú otvorené dvere alebo okno.	Dvere a okná majte stále zatvorené.
	Skontrolujte, či je zvolený žiadaný režim a či je teplota správne nastavená.	Režim a teplotu nastavte na správne hodnoty podľa návodu.
	Výfuková hadica je uvoľnená.	Ubezpečte sa, či výfuková hadica pevne dolieha.
Uniká voda.	Prepad pri hýbaní s prístrojom.	Pred prepravou vyprázdnite nádrž na vodu.
	Skontrolujte, či výpustná hadica nie je skrútená alebo ohnutá.	Hadicu vyrovnajte, aby nebola vytvorená prekážka.

Nadmerný hluk.		Skontrolujte, či je prístroj postavený bezpečne.	Prístroj postavte na vodorovnú a pevnú podlahu.
		Skontrolujte, či neexistujú uvoľnené chvejúce sa diely.	Diely zaistite a dotiahnite.
		Hluk znie ako tečúca voda.	Hluk vzniká z pretekajúcej chladiacej kvapaliny. Je to normálne.
Chybové kódy	E1	Chyba snímača teploty obvodu.	Obráťte sa na svojho predajcu.
	E2	Chyba snímača vonkajšej teploty.	Obráťte sa na svojho predajcu.
	E4	Automatická ochrana proti námraze	Zariadenie sa nachádza v prostredí s príliš nízkou okolitou teplotu. Akonáhle senzory opäť určia 8 °C, zariadenie môže pokračovať v normálnej prevádzke.
	FL	Plná nádrž na vodu.	Nádrž na vodu vyprázdňte tak, že odoberiete gumenú zátku.

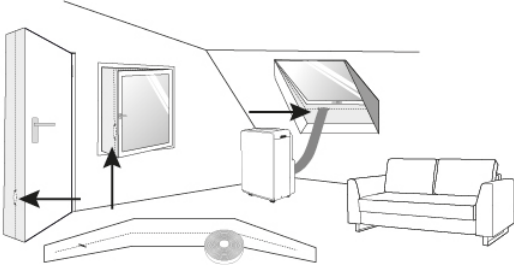
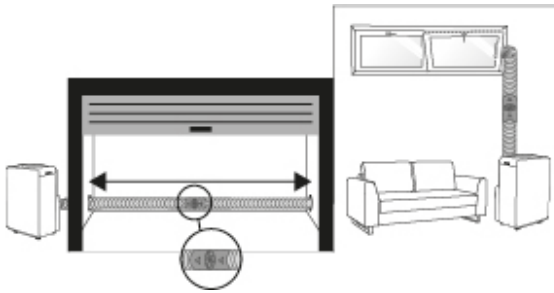

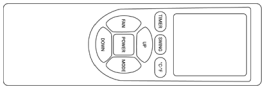
Náhradné diely a dodávka príslušenstva (rýchle a pohodlné dodanie)

Náhradné diely a príslušenstvo pre svoj prístroj COOLMASTER môžete získať z lokálneho obchodu. Okrem toho nájdete na našej webstránke

www.suntec-wellness.de

rozsiahlejšie informácie o jednotlivých produktoch príslušenstva a informácie o našom rýchlom a pohodlnom dodávaní náhradných dielov.

Okrem toho tam nájdete rozsiahle informácie (napr. často kladené otázky, zoznamy náhradných dielov, dokumenty na stiahnutie atď.) pre váš prístroj COOLMASTER.

Názov EAN	Popis	Funkčný výkres
Air-Block Klima-Sail 450 XXL 4250058312099	Univerzálne použiteľná plachta pre všetky druhy okien a dverí. Ako pri mriežke proti hmyzu sa upevní s lepiacou páskou a používa sa so zipsom. Okno alebo dvere sa dajú kedykoľvek zatvoriť.	
Air-Extension-Kit 4250058312105	Svetová novinka, s ktorou vychladíte takmer každý roh vášho domu bez ohľadu na to, kde sa nachádza váš mobilný lokálny klimatizačný prístroj. Hadicu na odvod vzduchu môžete predĺžiť so špeciálnymi vrtulami o 5 metrov.	
Drainage-Kit 9/13d 4250058317230	Drenážna hadica 4 gumené zátky	
Remote Control D CMFT/CLMR 7.0 / 9.0 4250058317223	Diaľkové ovládanie	

Nariadenie ERP

V prípade tohto kvalitného prenosného jednonanálového klimatizačného prístroja ide podľa ustanovení a nariadení Európskej únie, predovšetkým podľa nariadenia ERP 626/2001 o „lokálny klimatizátor“.

Chladiaci prostriedok

(CE) N 842/2006: Tento lokálny klimatizátor obsahuje chladiaci prostriedok R290. Množstvo chladiaceho prostriedku je menej než 1 kg a nachádza sa v uzatvorenom chladiacom okruhu. Chladiaci prostriedok nemá takmer žiadny potenciál rozkladu ozónu, podľa Kjótskeho protokolu však patrí medzi takzvané skleníkové plyny a pri úniku do atmosféry môže spôsobovať globálne oteplenie. Preto môžu chladiaci prostriedok plniť a vyprázdňovať len vyučený technici s osvedčením. Váš lokálny klimatizátor Suntec sa pri správnom používaní a nepoškodenom obvode chladiaceho prostriedku nemusí dopĺňať s chladiacim prostriedkom.

COOLMASTER 2.0 Eco R290 APP: R290, GWP: 3, 160g = 0,000690t CO₂e

COOLMASTER 2.6 Eco R290 APP: R290, GWP: 3, 210g = 0,000705t CO₂e

Pre prípad reklamácie

- Záruka na prístroj poskytovaná spoločnosťou Suntec Wellness GmbH je 24 mesiacov a začína dátumom nákupu (účtenka).
- Záruka zaniká pri nesprávnej manipulácii so zariadením.
- Záruka sa nevzťahuje na poruchy dielov podliehajúcich rýchlemu opotrebeniu, spotrebný materiál, ako aj čisteniu, údržbu alebo výmenu uvedených dielov; vykonáva sa na Vaše náklady.
- V prípade uplatňovania nároku vyplývajúceho zo záruky prineste prosím prístroj k Vášmu predajcovi a pôvodnom obale a s dokladom o kúpe. Pre aktuálne a pohodlné nahlásenie služby prosím navštívte našu webovú stránku www.suntec-wellness.de a dozviete sa viac.
- K preukázaniu záruky slúži doklad o nákupe. Bez dokladu o nákupe nebude vykonaná bezplatná oprava či výmena.
- Všetky poruchy prístroja alebo príslušenstva spôsobené poruchami materiálu alebo pri výrobe budú odstránené cestou bezplatnej opravy alebo, podľa nášho uváženia, výmeny prístroja. Záručný servis nestanovuje predĺženie záruky ani právo na vznik novej.
- Poškodenie dielov príslušenstva nevedie automaticky k bezplatnej výmene celého prístroja. V týchto prípadoch kontaktujte Vášho špecializovaného predajcu. Rozbitie skla alebo dielov z plastickej hmoty je vždy spolplatnené.
- Po uplynutí záruky môže špecializovaný predajca alebo servis vykonávať opravy na Vaše náklady.

Poznámky k ochrane životného prostredia



Tento výrobok nesmie byť na konci svojej upotrebitelnosti likvidovaný v bežnom domácom odpade, ale musí byť odovzdaný na zbernom mieste určenom k likvidácii elektrických a elektronických zariadení. Na túto skutočnosť upozorňuje symbol na výrobku, návode na použitie alebo na obale. Suroviny sú podľa svojho označenia opäť použiteľné. Vďaka opätovnému použitiu, recykláciou surovín alebo iným formám recyklácie starých zariadení významne prispievate k ochrane životného prostredia. Príslušné miesto pre likvidáciu odpadu si zistíte na obecnom úrade. V rámci našej rozšírenej zodpovednosti výrobcu je tento prístroj označený v súlade s Európskou smernicou

2012/19/EÚ o starých elektrických a elektronických spotrebičoch (WEEE). Cieľom je zamedzovanie vzniku elektrického odpadu, jeho znižovanie a ekologická likvidácia. Prosím pomôžte aktívne chrániť životné prostredie a elektrický odpad likvidujte prostredníctvom miestnych zberných miest.

Obal ako aj tento návod k obsluhu sú recyklovateľné.

EU Prehlásenie o zhode

Prístroj odpovedá zásadným požiadavkám Európskej únie na zdravie a bezpečnosť. EU Prehlásenie o zhode je základom pre označenie CE tohto prístroja.

S vydaním tohto návodu na obsluhu strácajú svoju platnosť všetky doterajšie návody na obsluhu.

SUNTEC, SUNTEC Wellness, KLIMATRONIC a logo slinka sú registrované známky. © 2022 SUNTEC WELLNESS GMBH

Zodpovednosť je pre všetky tlačové chyby a opomenutia vylúčené.

Bezpečnostní opatření

Toto zařízení může být používáno dětmi od 8 roků a osobami se sníženými fyzickými, sensorickými nebo duševními schopnostmi, nebo osobami bez zkušeností a/nebo s chybějícími znalostmi, pokud budou pod odpovídajícím dozorem nebo získají poučení k používání tohoto zařízení a chápou nebezpečí plynoucí z jeho provozu. Děti si nesmí hrát s tímto přístrojem. Děti nesmí provádět bez dozoru čištění a uživatelskou údržbu přístroje. Dětem do 3 let věku bez stálého dozoru je nutno zabránit v přístupu k přístroji.

Děti starší 3 let a mladší 8 let věku smějí přístroj zapínat a vypínat za předpokladu, že je přístroj umístěn nebo nainstalován v jeho normální provozní poloze, že byly děti poučeny ohledně bezpečného používání přístroje, že jsou pod dohledem, a že pochopily možná nebezpečí.

Děti starší 3 let a mladší 8 let věku nesmějí přístroj zapojovat do zásuvky, nastavovat a čistit jej či provádět jeho údržbu.

- Spotřebič smí být používán pouze v domácnostech k účelům, ke kterým byl vyroben. Nepoužívejte prosím venku.
- Uvedené síťové napětí musí souhlasit s napájecím napětím vaší elektrické sítě. Připojte zařízení do bezvadné, uzemněné zásuvky (220-240V, 50Hz).
- Zařízení nesmí být připojeno do defektní zásuvky. Před uvedením do provozu zajistěte, že je zařízení správně instalováno.
- Zařízení nesmí být provozováno v blízkosti
 - otevřeného ohně nebo jiných zdrojů tepla,

- přítomnosti olejových výparů a páry,
- na přímém slunečním záření,
- v koupelnách, sprchách nebo bazénech
- Do větracího otvoru zařízení nestrkejte žádné předměty ani prsty. Dbejte zvláštní opatrnosti v přítomnosti dětí.
- Pokud nebudete zařízení delší dobu používat, chcete ho vyčistit, dojde k poruše nebo při jeho přemísťování vždy zařízení vypněte a vytáhněte ze zásuvky. Přemísťujte zařízení velmi pomalu.
- Nikdy nezapínejte, popř. nevypínejte zařízení prostřednictvím připojení, popř. vytáhnutí zástrčky ze zásuvky. Hrozí riziko úrazu elektrickým proudem nebo požáru!
- Příklad prosím nikdy nezakrývejte. Hrozí riziko požáru!
- Nepoužívejte zařízení v případě, že napájecí kabel, síťová zástrčka nebo zařízení samotné vykazuje znaky poškození. Pokud je nutná oprava, obraťte se prosím na svého prodejce.
- Příklad prosím používejte pouze na rovných a stabilních plochách.
- Příklad prosím nenechávejte nikdy bez dozoru.
- Nepokoušejte se prosím přístroj sami opravovat, rozebírat ani jiným způsobem měnit.
- Používání cizího příslušenství může dojít ke zranění.
- Chcete-li zabránit úrazu elektrickým proudem, nikdy neponořujte zařízení, kabel a síťovou zástrčku do vody nebo jiných kapalin.
- Nepoužívejte rozdvojky.
- Nepoužívejte zařízení, pokud vydává neobvyklé zvuky, nebo pokud vnímáte zápach nebo kouř.
- Nepoužívejte prodlužovací kabely.








- Nepokládejte na zařízení žádné předměty.
- Dbejte na to, aby nebyl nikdy blokován vstup a výstup vzduchu.
- Neodborné použití může zařízení poškodit.
- Před přemístěním zařízení vyprázdněte nádrž na vodu.
- Nikdy se prosím nedotýkejte síťové zástrčky mokřýma rukama.
- Společnost Suntec Wellness GmbH nepřejímá žádnou zodpovědnost za škody vzniklé nesprávným používáním nebo nedodržováním návodu k použití.
- Zabraňte tomu, aby dálkové ovládání spadlo na zem.
- Nevystavujte dálkové ovládání přímému slunečnímu záření.
- Nepoužívejte v blízkosti přístroje pesticidy ani jiné hořlavé spreje, protože může dojít k jeho poškození.
- Buďte opatrní, když nastavujete lamely rukama.

Důležité.

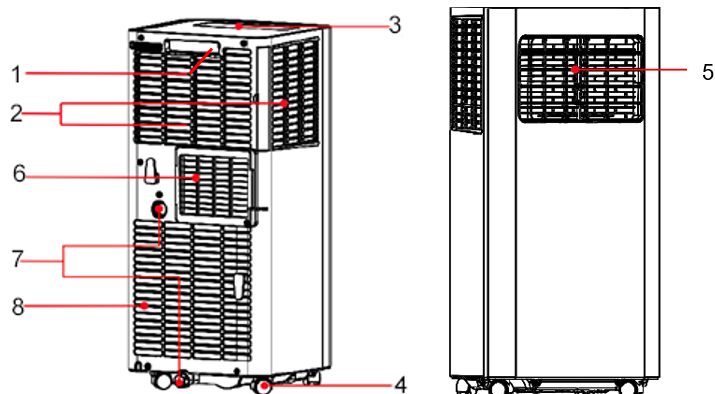
Mobilní lokální klimatizační zařízení je nutné skladovat a transportovat vždy vestoje.

V případě pochyb vyčkejte aspoň 24 hodin, než mobilní lokální klimatizační zařízení znovu zapnete.

Seznam balení

Komponenty	Popis	Počet
	Hlavní komponenty mobilní lokální klimatizační zařízení	1
	Odvětrávací trubice	1
	Adaptér odvětrávací trubice na okno	1
	Adaptér odvětrávací trubice pro mobilní lokální klimatizační zařízení	1
	Okenní lišta	1
	Dálkové ovládání	1
	Drenážní trubice	1

Součásti mobilní lokální klimatizační zařízení



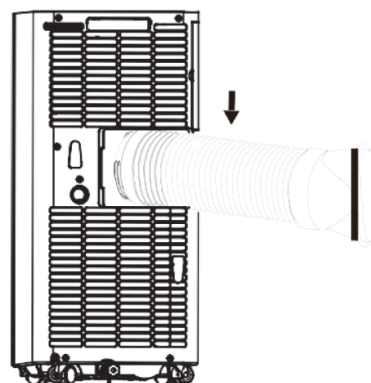
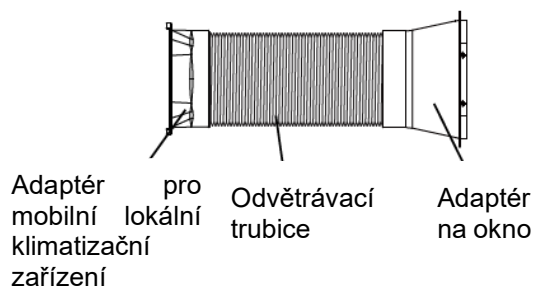
- | | | | |
|---|--|---|------------------------------------|
| 1 | Rukojeť | 5 | Lamely |
| 2 | Vstup vzduchu (nahore) s prachovým filtrem | 6 | Výstup vzduchu |
| 3 | Ovládací panel | 7 | Odtokový otvor |
| 4 | Kolečka | 8 | Vstup vzduchu (dole) s předfiltrem |

Instalace odvětrávací trubice

- Umístěte zařízení na plochou podlahu poblíž vhodné zásuvky, avšak minimálně ve vzdálenosti 50 cm od jiných objektů.
- Připojte otočným pohybem oba adaptéry odvětrávací trubice na každý z konců trubice a poté připevněte odvětrávací trubici (Obr. 1) k zadní části mobilního lokálního klimatizačního zařízení (viz Obr. 2).

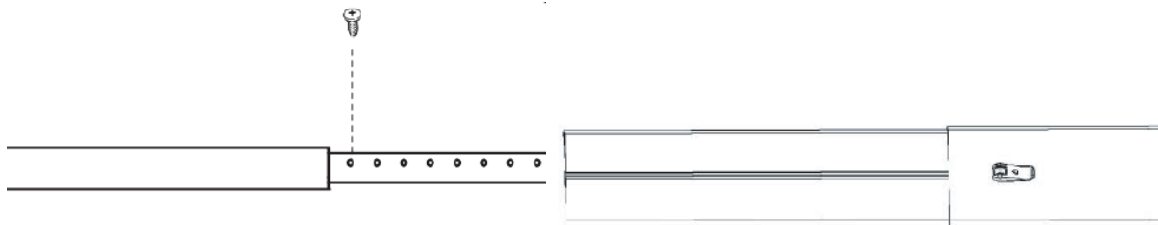
Obr. 2

Obr. 1

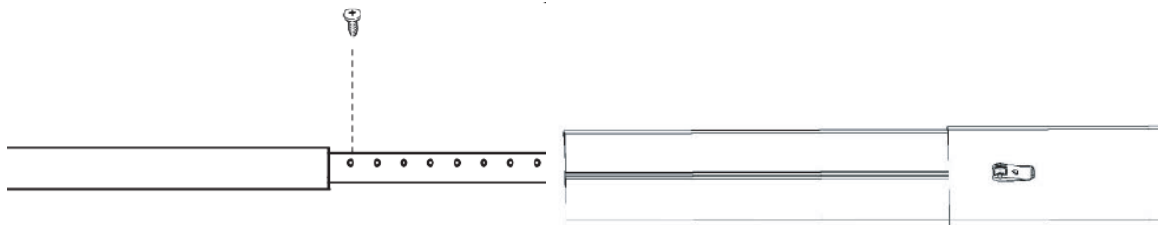


- Dočasná instalace odvětrávací trubice: Volný konec odvětrávací trubice vyvedte ven oknem.
- Instalace odvětrávací trubice pomocí okenní lišty: Podle typu okna vsadte okenní lištu buď svisle, nebo vodorovně do vašeho okna.
- Existují dva druhy okenní lišty:
 1. Upevnění pomocí šroubů: Upravte okenní lištu podle svého okna a upevněte šrouby na vhodné místo (obr. 3).
 2. Upevnění příchytkou: Upravte okenní lištu podle svého okna a upevněte upevňovací páku na vhodné místo (obr. 4).
- Poté protáhněte odvětrávací trubici otvorem v okenní liště (viz Obr. 5).
- Abyste předešli poškození přístroje, dbejte na to, aby nebyl blokován jeho výstup vzduchu.
- Odvětrávací hadice nesmí být zlomená.

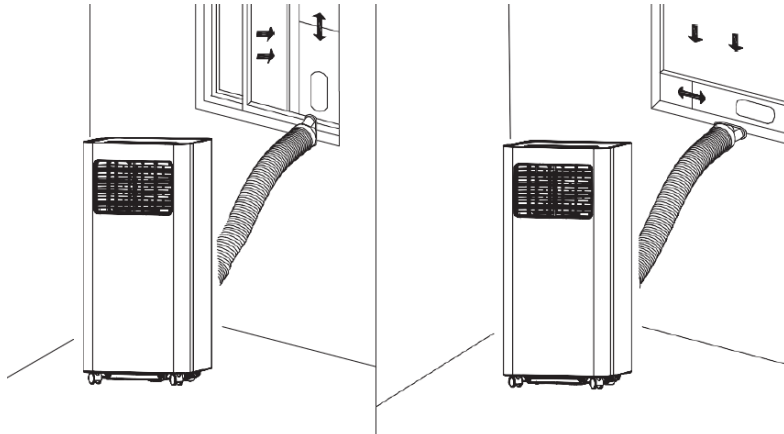
Obr. 3



Obr. 4



Obr. 5



Uvedení do provozu

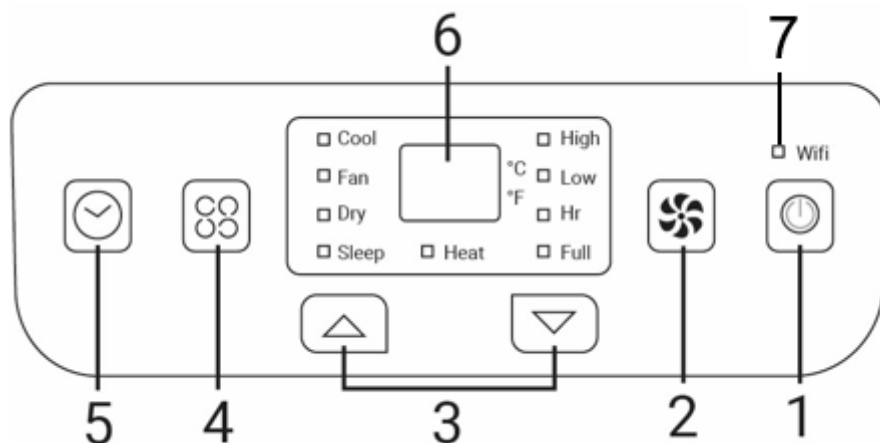
Aby byla zajištěna dobrá cirkulace vzduchu, umístěte prosím zařízení na pevný a rovný povrch v oblasti, kde je kolem zařízení alespoň 50 cm volného prostoru.

Zařízení neprovozujte v bezprostřední blízkosti stěn, závěsů nebo jiných předmětů, které by mohly blokovat přívod a odvod vzduchu. Vstup a výstup vzduchu prosím vždy udržujte volný a bez překážek.

Zařízení prosím nikdy neinstalujte:

- Do blízkosti zdrojů tepla, jako jsou radiátory, topné registry, kamna nebo jiné produkty, které generují teplo.
- Na přímé sluneční záření
- Na místa, kde je přístroj vystaven vibracím nebo nárazům
- Na příliš prašná místa.
- Do skříní nebo na špatně větraná místa
- Na nerovné povrchy

Ovládací panel



- | | |
|----------------------------------|--------------------|
| 1. Zap./vyp. | 5. Časovač |
| 2. Rychlost ventilátoru | 6. Displej |
| 3. Nahoru/dolů (teplota/časovač) | 7. Indikátor Wi-Fi |
| 4. Tlačítko režimu | |

Dálkové ovládání



- | | |
|--|-----------------------------|
| | Zap./vyp. |
| | Režim chlazení |
| | Režim odvlhčování |
| | Tlačítko Nahoru |
| | Tlačítko Dolů |
| | Časovač |
| | Režim ventilace |
| | Vysoká rychlost ventilátoru |
| | Nízká rychlost ventilátoru |
| | Režim spánku |
| | Volba mezi °C a °F |

Popis funkcí

1. Zapnutí a vypnutí

- Pro zapnutí přístroje prosím stiskněte tlačítko zap./vyp. (1)
- Stisknutím tlačítka režimu (4) na ovládacím panelu vyberte požadovaný režim.
- Alternativně můžete každý provozní režim zvolit pomocí výše zobrazených tlačítek na dálkovém ovladači.
- Stiskněte znovu tlačítko Zap./Vyp. (1) pro vypnutí přístroje.

2. Funkce

- Tento přístroj má tři funkce: Chlazení, větrání a odvlhčování. Pro uvedení do provozu v noci doporučujeme zařízení provozovat v režimu spánku.

2.1. Režim chlazení

- Stiskněte opakovaně tlačítko režimu (4) na ovládacím panelu, až se rozsvítí indikátor „Cool“.
- Pro nastavení teploty stiskněte tlačítko nahoru/dolů (3). Teplotu lze nastavit mezi 16°C a 30°C.
- Stiskněte tlačítko rychlosti ventilátoru (2) pro výběr mezi vysokou a nízkou rychlostí ventilátoru. Rozsvítí se příslušný indikátor (low/high).

2.2. Režim ventilátoru

- Mačkejte prosím opakovaně tlačítko "MODE", dokud se nerozsvítí indikátor „Fan“.
- V režimu ventilátoru vzduch v místnosti cirkuluje, ale neochlazuje se.
- Stiskněte tlačítko rychlosti ventilátoru (2) a vyberte vysokou nebo nízkou rychlost. V tomto režimu nelze zvolit žádnou teplotu.

2.3. Režim odvlhčování

- Mačkejte prosím tlačítko "MODE" na ovládacím panelu nebo na dálkovém ovladači, dokud se nerozsvítí indikátor „Dry“.
- Otáčky ventilátoru nelze navolit. Uživatel by měl k odtoku ve dně zařízení připojit drenážní hadici.
- Pokud je okolní teplota vyšší než 16°, automaticky se zapne kompresor. Jakmile okolní teplota klesne pod 16°, kompresor se automaticky zastaví. Kompresor kvůli ochraně běží ještě asi 3 minuty, než se úplně vypne.
 - Jakmile je nádržka na vodu plná, zazní akustický signál, na displeji se zobrazí „FL“ a rozsvítí se indikátor plné nádržky. Poté postupujte podle kroků níže v části „Vyprázdnění nádržky na vodu“
- Upozornění:** V tomto režimu se rychlost ventilátoru přepne na nízké otáčky (Low) a nelze ji nastavit.

3. ČASOVAČ (TIMER) 1 hod.-24 hod.:

- V zapnutém stavu přístroje nejprve prosím stiskněte tlačítko "Časovač" (5). Nyní můžete pomocí tlačítek nahoru/dolů nastavit požadovaný čas vypnutí.
- Ve vypnutém stavu přístroje stiskněte prosím tlačítko "Časovač" (5) pro nastavení času zapnutí.

4. Režim spánku

Pro zapnutí režimu spánku stiskněte současně tlačítko časovače (8) a tlačítko NAHORU (5). Tento režim je možno nastavit pouze tehdy, pokud se zařízení nachází v režimu chlazení. Pro volbu požadované teploty použijte tlačítka nahoru/dolů (3). Rychlost ventilátoru zůstává konstantní na nízké úrovni. Po 2 hodinách zvýší zařízení automaticky teplotu o jeden stupeň, po dalších 2 hodinách znovu o jeden stupeň. Stiskněte tlačítko režimu (4) pro ukončení režimu spánku a použijte tlačítko zap./vyp. pro vypnutí přístroje.

Spojení s WiFi

- Stáhněte si prosím aplikaci „**SUNTEC wellness**“ z App Store nebo Google Play a nainstalujte ji.
- Po instalaci si prosím zřídte uživatelský účet.
- V nastavení svého mobilního zařízení si prosím aktivujte přístup přes Bluetooth.
- Připojte přístroj ke zdroji napájení a podržte tlačítko rychlost ventilátoru (2), dokud se neozve signální tón, indikátor „WiFi“ (7) pomalu bliká. Znovu podržte tlačítko rychlost ventilátoru (2), dokud se neozve signální tón.
- Jakmile indikátor bliká, proveďte prosím následující kroky v aplikaci:
 - Zvolte prosím „Přidat přístroj“.
 - V kategorii „velké domácí přístroje“, navolte „Portable Air-Conditioner“ a následně postupujte podle pokynů na displeji mobilu.
 - Jakmile je přístroj úspěšně připojen, svítí indikátor WiFi konstantně.
- Přístroj funguje s nejběžnějšími jazykovými asistenty Amazon a Google.
- Pro využívání jazykových funkcí od Amazonu nebo Googlu je zapotřebí, abyste přístroj jednorázově propojili s aplikací „**SUNTEC Wellness**“. Všechny další kroky se vám zobrazí v aplikaci.
- Pro odpojení přístroje od WLAN stiskněte znovu tlačítko rychlost ventilátoru.
- V případě dalších dotazů k aplikaci navštivte naše webové stránky

www.suntec-wellness.de/suntec-app/



Vyprázdnění nádrže na vodu

Před vyprázdněním nádrže na vodu zařízení vypněte.

Vytáhněte prosím zátku otvoru pro odtok vody a uložte ji do bezpečné oblasti.

Vypouštěcí hadici prosím bezpečně a správně připevněte a dbejte na to, aby byla bez zalomení a překážek.

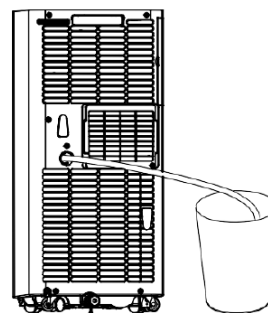
Umístěte vývod hadice nad odtok nebo kbelík a ujistěte se, že voda může z přístroje volně vytékat.

Neponořujte prosím konec hadice do vody, protože jinak může dojít k „vzduchovému uzávěru“ v hadici.

K zabránění úniku vody:

Protože je ve vodní nádrži velký podtlak, nakloňte vypouštěcí hadici dolů k podlaze.

Je vhodné, aby stupeň sklonu překročil 20 stupňů.



Čištění

Čištění vnějšího krytu zařízení

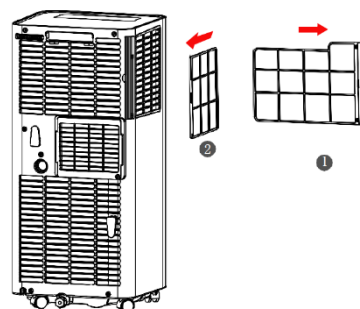
1. Stisknutím tlačítka "POWER" vypněte zařízení a odpojte napájecí kabel.
2. K čištění vnějších ploch prosím používejte neutrální čisticí prostředek a měkkou utěrku a k osušení použijte suchou utěrku.
3. K čištění přístroje nepoužívejte benzín nebo jiné chemické čisticí prostředky.

Čištění vzduchového filtru (každé dva týdny)

Prach se hromadí na filtru a omezuje průtok vzduchu. Omezený průtok vzduchu snižuje účinnost systému a může při ucpání vést k poškození přístroje.

Vzduchový filtr se musí pravidelně čistit. Vzduchový filtr je pro snadné čištění odnímatelný. Neprovozujte zařízení bez vzduchového filtru, protože jinak může dojít ke znečištění výparníku.

1. Ze zařízení prosím odstraňte filtrační mřížku (obr. 6).
2. Při lehkém znečištění vysajte prach z filtru vysavačem.
3. Filtr otočte a v případě silného znečištění opláchněte vzduchový filtr pod tekoucí vodou (do 40 °C). Před opětovnou instalací filtr odložte stranou a nechte jej zcela oschnout na vzduchu.



Upozornění!

Nedotýkejte se povrchu výparníku holýma rukama, protože by mohlo dojít k poranění prstů

Řešení problémů

Problém	Kontrola	Návrh řešení
Váš přístroj nefunguje.	Zkontrolujte přívod proudu.	Napájecí kabel pevně zapojte do zásuvky.
	Zkontrolujte prosím, zda se nerozsvítí indikátor hladiny vody. Na displeji se zobrazí FL .	Vyprázdněte prosím nádržku na vodu. (viz odstavec „Chybové kódy“)
	Zkontrolujte, zda je teplota v místnosti příliš vysoká / nízká.	Oblast provozních teplot je 7-35°C.
Přístroj pracuje se sníženým výkonem.	Zkontrolujte znečištění vzduchového filtru.	Vzduchový filtr v případě potřeby prosím pravidelně čistěte.
	Zkontrolujte, zda není ucpáný výstup vzduchu.	Odstraňte prosím toto ucpání.
	Zkontrolujte, zda jsou otevřené dveře nebo okno místnosti.	Udržujte dveře a okna zavřené.
	Zkontrolujte, zda je vybrán požadovaný režim a zda je správně nastavena teplota.	Režim a teplotu prosím nastavte na správnou požadovanou hodnotu dle návodu.
	Vypouštěcí hadice je uvolněna.	Ujistěte se, že hadice pro odtah vzduchu dobře sedí.
Vytéká voda.	Přetečení při pohybu zařízení.	Před přepravou prosím vyprázdněte vodní nádržku.
	Zkontrolujte, zda není vypouštěcí hadice zalomená	Vyrovnejte hadici, abyste se vyhnuli překážkám.

		nebo ohnutá.	
Nadměrný hluk.		Zkontrolujte, zda je přístroj bezpečně umístěn.	Přístroj prosím postavte na rovný a pevný podklad.
		Zkontrolujte, zda součásti nejsou uvolněné a nevibrují.	Díly zajistěte a utáhněte.
		Hluk zní jako tekoucí voda.	Hluk způsobuje tekoucí chladivo. To je normální.
Chybové kódy	E1	Chyba snímače teploty obvodu.	Obraťte se prosím na vašeho prodejce.
	E2	Chyba snímače vnitřní teploty	Obraťte se prosím na vašeho prodejce.
	E4	Automatická ochrana proti mrazu	Přístroj se nachází v příliš nízké okolní teplotě. Jakmile senzory znovu zjistí 8 °C, přístroj může pokračovat v normálním provozu.
	FL	Nádržka na vodu je plná.	Vypusťte prosím nádržku na vodu odstraněním gumové zátky.

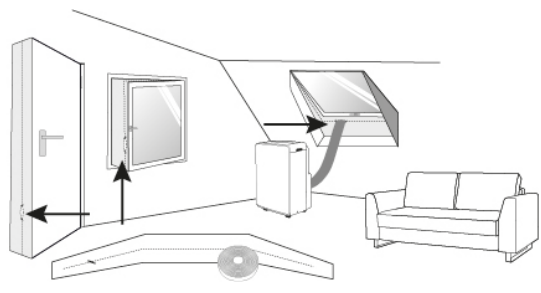
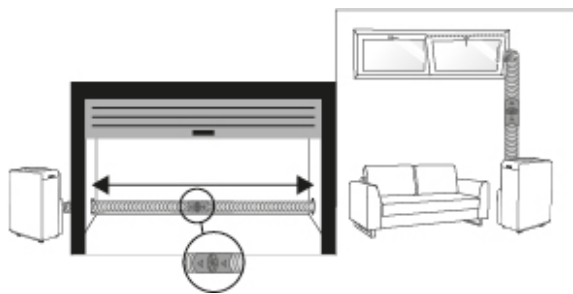

Náhradní díly a dodání příslušenství (rychlejší a pohodlnější dodání)

Náhradní díly a příslušenství vašeho zařízení COOLMASTER můžete objednat u místního prodejce. Na našich webových stránkách

www.suntec-wellness.de

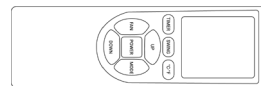
navíc naleznete další informace k jednotlivému příslušenství a informace o našem rychlém a pohodlném dodání náhradních dílů.

Najdete zde také podrobnější informace o vašem zařízení COOLMASTER (např. často kladené otázky, seznamy náhradních dílů, dokumenty ke stažení atd.).

Název EAN	Popis	Nákres funkce
Air-Block Klima-Sail 450 XXL 4250058312099	Pro všechny typy oken a dveří, univerzálně použitelná plachta. Podobně jako u sítě proti hmyzu se plachta upevní pomocí lepicího pásku a ovládá se pomocí zhrhovadla. Okno nebo dveře lze kdykoliv zavřít.	
Air-Extension-Kit 4250058312105	Světová novinka, díky které můžete klimatizovat téměř každou část domu bez ohledu na to, kde mobilní lokální klimatizační zařízení stojí. Odvzdušňovací trubici můžete pomocí speciálního propojovacího prvku prodloužit o 5 metrů.	
Drainage-Kit 9/13d 4250058317230	Drenážní trubice 4 pryžové zátky	

Remote Control D CMFT/CLMR
7.0 / 9.0
4250058317223

Dálkové ovládání



Nařízení o výrobcích nepřímo spojených se spotřebou energie (ERP)

Toto kvalitní přenosné jednobanové klimatizační zařízení představuje dle ustanovení a nařízení Evropské unie, zejména nového nařízení ERP 626/2011, "lokální klimatizační zařízení".

Chladivo

(CE) N 842/2006: Toto lokální klimatizační zařízení obsahuje chladivo R290. Množství chladiva je však menší než 1 kg a nachází se v uzavřeném chladicím okruhu. Chladivo sice nemá potenciál k narušování ozónové vrstvy, podle Kjótského protokolu se však jedná o tzv. skleníkový plyn, který může po úniku do atmosféry přispívat ke globálnímu oteplování. Plnění, popř. vyprazdňování směřují proto provádět pouze kvalifikovaní technici s certifikátem pro chladiva. Chladivo vašeho klimatizačního zařízení Suntec není nutné při správném používání a v případě nepoškozeného okruhu chladiva doplňovat.

COOLMASTER 2.0 Eco R290 APP: R290, GWP: 3, 160g = 0,000690t CO₂e

COOLMASTER 2.6 Eco R290 APP: R290, GWP: 3, 210g = 0,000705t CO₂e

Pro případ reklamace

- Záruka na přístroj poskytovaná společností Suntec Wellness GmbH činí 24 měsíců a začíná datem nákupu (účtenka).
- Záruka zaniká při nesprávné manipulaci se zařízením.
- Záruka se nevztahuje na závady dílů podléhajících rychlému opotřebení, spotřební materiál, jakož i čištění, údržbu nebo výměnu uvedených dílů; provádí se na Vaše náklady.
- V případě uplatňování nároku vyplývajícího ze záruky přineste prosím přístroj k Vašemu prodejci v původním obalu a s dokladem o koupi. Pro aktuální a pohodlné nahlášení služby prosím navštivte naši webovou stránku www.suntec-wellness.de a dozvíte se více.
- K prokázání záruky slouží doklad o nákupu. Bez dokladu o nákupu nebude provedena bezplatná oprava či výměna.
- Všechny závady přístroje nebo příslušenství způsobené vadami materiálu nebo při výrobě budou odstraněny cestou bezplatné opravy nebo, podle našeho uvážení, výměny přístroje. Záruční servis nestanovuje prodloužení záruky ani právo na vznik nové.
- Poškození dílů příslušenství nevede automaticky k bezplatné výměně celého přístroje. V těchto případech kontaktujte Vašeho specializovaného prodejce. Rozbití skla nebo dílů z plastické hmoty je vždy zpoplatněno.
- Po uplynutí záruky mohou specializovaný prodejce nebo servis provádět opravy na Vaše náklady.

Poznámky k ochraně životního prostředí



Tento výrobek nesmí být na konci své upotřebitelnosti likvidován v běžném domácím odpadu, nýbrž musí být odevzdán na sběrném místě určeném pro likvidaci elektrických a elektronických zařízení. Na tuto skutečnost upozorňuje symbol na výrobku, návodu k použití nebo na obalu. Suroviny jsou dle svého označení znovu použitelné. Díky opětovnému použití, recyklaci surovin nebo jiným formám recyklace starých zařízení významně přispíváte k ochraně životního prostředí. Příslušné místo pro likvidaci odpadu si dotazem zjistíte na obecním úřadu. V rámci naší rozšířené odpovědnosti výrobce je tento přístroj označen v souladu s Evropskou směrnicí 2012/19/EU o starých elektrických a elektronických spotřebičích (WEEE). Cílem je zamezení vzniku elektrického odpadu, jeho snížení a ekologická likvidace. Prosím pomozte aktivně chránit životní prostředí a elektrický odpad likvidujte prostřednictvím místních sběrných míst. Obal jakož i tento návod k obsluze jsou recyklovatelné.

EU Prohlášení o shodě

Přístroj odpovídá zásadním požadavkům Evropské unie na zdraví a bezpečnost. EU Prohlášení o shodě je základem pro označení CE tohoto přístroje.

S vydáním tohoto návodu k obsluze pozbývají svou platnost všechny dosavadní návody k obsluze. SUNTEC, SUNTEC Wellness, KLIMATRONIC a logo slunce jsou registrované známky. © 2022 SUNTEC WELLNESS GMBH.

Odpovědnost je pro všechny tiskové chyby a opomenutí vyloučeny.

Óvintézkedések

Ez a készülék is használható a gyermekek részére 8 éves kor felett és a csökkent fizikai, érzékszervi és mentális képességekkel illetve tapasztalattal és tudással, ha nem biztosít számára felügyeletet ne használják a készüléket biztonságos módon és ismerik a veszélyeket részt. Tisztítás és felhasználói karbantartását nem tett gyerekeket felügyelet nélkül. Az állandó felügyelet nélküli 3 év alatti gyermekeket meg kell akadályozni, hogy hozzányúljanak a készülékhez. Három évesnél idősebb, de nyolc évesnél fiatalabb gyermekek a készüléket csak be- és kikapcsolhatják azzal a feltétellel, hogy a készülék a rendes használati helyzetében legyen elhelyezve vagy felszerelve, kioktatták őket a készülék biztonságos használatáról, felügyelet alatt vannak, és a lehetséges veszélyeket megértették. Három évesnél idősebb, de nyolc évesnél fiatalabb gyermekek a készüléket nem dughatják be a konnektorba, nem szabályozhatják, tisztíthatják, és karbantartást sem végezhetnek rajta.

- A készüléket csak háztartásban és csak arra a célra szabad felhasználni, amire gyártották. Ne használja a szabadban.
- A megadott hálózati feszültségnek meg kell egyeznie az Ön elektromos hálózatáéval. A készüléket kifogástalanul földelt csatlakozó aljba (220-240V, 50Hz) kell csatlakoztatni.
- A készüléket tilos meghibásodott csatlakozó aljba csatlakoztatni. Az üzembe helyezés előtt győződjön

meg róla, hogy a készülék telepítése megfelelő-e.

- A készüléket tilos
 - nyílt láng és egyéb fűtőforrások,
 - esetlegesen fröccsenő olaj, valamint fröccsenő víz,
 - közvetlen napfény,
 - fürdőkád, zuhany vagy uszoda közelében használni.
- Kérjük, ne vezessen tárgyakat, vagy az ujját a készülék szellőzőnyílásaiba. Különösen ügyelni kell, ha gyerekek is vannak a közelben.
- Ha a készüléket hosszabb ideig nem használja, ha tisztítja, ha üzemzavar lép fel, vagy ha mozgatni kívánja, kérjük, kapcsolja ki a készüléket, majd távolítsa el a dugót a csatlakozó aljából. Kérjük, mindig lassan mozgassa a készüléket.
- Kérjük, soha ne kapcsolja be, ill. állítsa le úgy a készüléket, hogy a dugót bedugja vagy kihúzza. **Áramütés- és tűzveszély!**
- Kérjük, hogy a készüléket soha fedje le. **Tűzveszély!**
- Kérjük, soha ne használja a készüléket, ha a tápkábel, a dugó vagy a készülék hibás. Ha javítás szükséges, kérjük, forduljon ahhoz a helyhez, ahol a készüléket vásárolta.
- A készüléket csak egyenes és stabil felületen használja.
- Hogy a készüléket soha ne hagyja felügyelet nélkül.
- Ne próbálja a készüléket önhatalmúlag megjavítani, szétszedni vagy más módon módosítani.
- Az idegen tartozékok használata sérüléseket okozhat.
- Az áramütés elkerülése érdekében soha ne mártsa a készüléket, a kábelt vagy a dugót vízbe vagy

egyéb folyadékba.

- Kérjük, ne használjon elosztót.
- Kérjük, ne használja a készüléket, ha furcsa zajokat, szagokat vagy füstöt észlel.
- Kérjük, ne használjon hosszabbító kábelt.
- Kérjük, ne helyezzen semmit a készülékre.
- Ügyeljen arra, hogy soha ne zárja el a beáramló és a távozó levegő útját.
- A szakszerűtlen használat következtében a készülék megsérülhet.
- Kérjük, ürítse ki a víztartályt, mielőtt a készüléket arrébb tolja.
- Kérjük, a csatlakozódugót soha ne érintse meg nedves kézzel.
- A Suntec Wellness GmbH nem vállal felelősséget azon károkért, melyek szakszerűtlen használatból vagy a használati utasítás be nem tartásából keletkeztek.
- Kérjük, a távirányítót ne ejtse le.
- A távirányítót ne tegye ki közvetlen napfénynek.
- A készülék közelében ne használjon növényvédő szereket, valamint egyéb gyúlékony spray-eket, mivel károsíthatják a készüléket.
- Legyen óvatos, amikor a lamellákat kézzel állítja be.

Fontos.

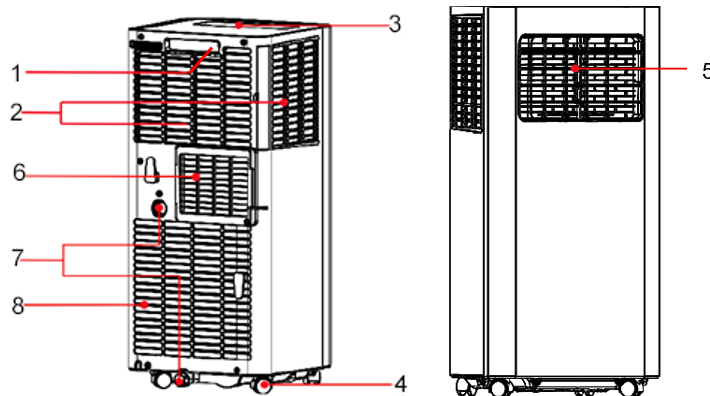
A mobil helyi klímaberendezést mindig álló helyzetben kell tárolni és szállítani.

Kétség esetén kérjük, hogy várjon legalább 24 órát, amíg a mobil helyi klímaberendezést újra bekapcsolja.

Csomagjegyzék

Komponensek	Megnevezés	Mennyiség
	Fő összetevők - mobil helyi klímaberendezés	1
	Légvezető cső	1
	Légvezető cső adapter az ablakhoz	1
	Légvezető cső adapter a mobil helyi klímaberendezéshez	1
	Ablaktoló lécz	1
	Távirányító	1
	Hosszúságú vízvezető tömlő	1

A mobil helyi klímaberendezés alkotórészei

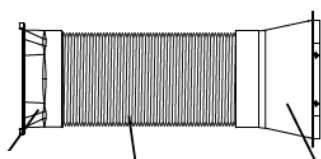


- | | | | |
|---|---|---|---|
| 1 | Fogantyú | 5 | Lamellák |
| 2 | Levegőbeeresztő nyílás (fent) porszűrővel | 6 | Levegőkiömlő nyílás |
| 3 | Kezelőmező | 7 | Drénnyílás |
| 4 | Görgők | 8 | Levegőbeeresztő nyílás (lent) előszűrővel |

A légvezető cső telepítése

- Kérjük, állítsa a készüléket sima felületre, egy megfelelő csatlakozó dugalj közelébe, de más tárgyaktól legalább 50 cm távolságra.
- Kérjük, hogy kösse össze a két légvezető cső adaptert a légvezető cső egy-egy végének tekerésével, majd a légvezető csövet (ábra 1) csatlakoztassa mobil helyi klímaberendezés hátoldalára (lásd a 2. ábrát).

ábra 1

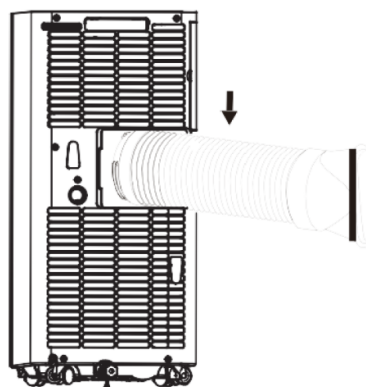


Adapter a mobil helyi klímaberendezéshez

Légvezető cső

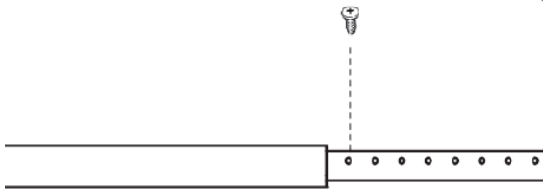
Adapter az ablakhoz

Ábra 2



- A légelvezető cső ideiglenes telepítése: Kérjük, a légelvezető cső szabad végét vezesse ki az ablakon.
- A légelvezető cső telepítése ablaktoló léccel: Kérjük, helyezze be az ablakba az ablaktoló lécet az ablak típusától függően függőlegesen vagy vízszintesen.
- A csúszóléceknek két típusa van:
 1. Csavarokkal történő rögzítés: Igazítsa az ablak csúszólécét az ablakhoz, majd a csavarokat rögzítse a megfelelő helyen (3. ábra).
 2. Kapoccsal történő rögzítés: Igazítsa az ablak csúszólécét az ablakhoz, majd a rögzítőkart rögzítse a megfelelő helyen (4. ábra).
- Kérjük, ezt követően vezesse át a légelvezető csövet az ablaktoló léc lyukán. (ábra 5)
- Ügyeljen rá, hogy a levegő kilépőnyílása ne legyen blokkolva, a készülék károsodásának elkerülése érdekében.
- A kimenő levegő tömlőt nem szabad megtörni.

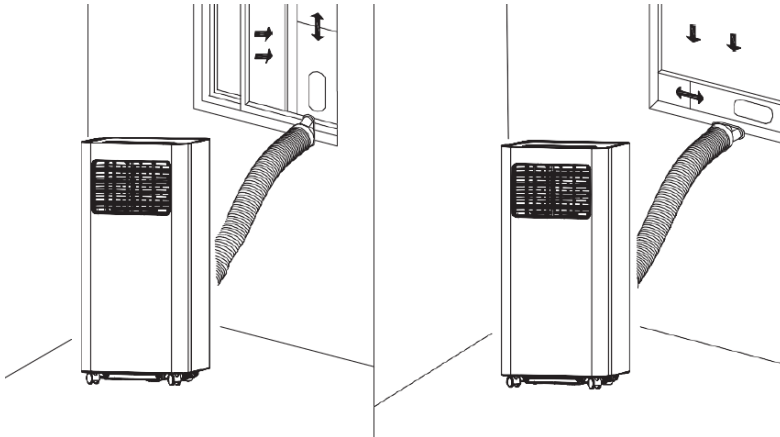
3. ábra



4. ábra



áb. 5



Üzembe helyezés

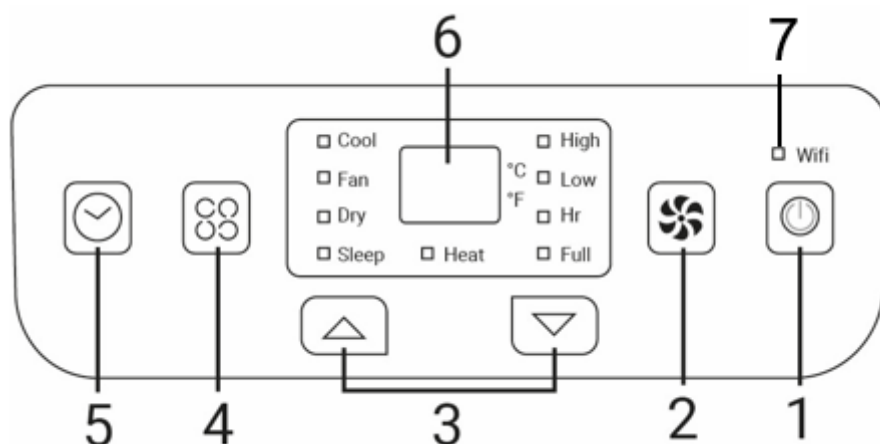
Kérjük, a készüléket helyezze szilárd, sík felületre legalább 50 cm szabad helyel a készülék körül a megfelelő légkeringés szavatolására.

Kérjük, ne üzemeltesse a készüléket falak, függönyök vagy más tárgyak közvetlen közelében, amelyek lezárhatják a levegő be- és kiáramlását. A levegő be- és kimeneti nyílást kérjük, tartsa akadálymentesen.

Kérjük, sohasem telepítse a készüléket:

- hőforrás, így fűtőtest, hőtároló, kályha, vagy más, hőt termelő termék közelébe,
- közvetlen napsugárzásos helyre,
- olyan helyre, ahol a készülék vibrációnak vagy ütésnek van kitéve,
- túlzottan poros helyre,
- szekrénybe, vagy hasonlóan hiányos szellőztetésű helyre,
- egyenetlen felületekre.

Kezelőpanel



- | | |
|---------------------------------|-------------------|
| 1. Be/Ki | 5: Időzítő |
| 2. A ventilátor sebessége | 6. Kijelző |
| 3. Fel/Le (hőmérséklet/időzítő) | 7. Wifi-indikátor |
| 4. Üzem mód gomb | |

Távírányító



- | | |
|--|-------------------------------|
| | Be/Ki |
| | Hűtési üzemmód |
| | Párátlanítási üzemmód |
| | Fel- gomb |
| | Le- gomb |
| | Időzítő |
| | Ventilációs üzemmód |
| | Magas ventilációs sebesség |
| | Alacsony ventilációs sebesség |
| | Alvó üzemmód |
| | °C és °F kiválasztása |

A funkciók leírása

1. Be- és kikapcsolás

- A készülék bekapcsolásához nyomja meg a főkapcsoló gombot (1).
- A kívánt üzemmód kiválasztásához nyomja meg a kezelőmezőn az üzemmódváltó gombot (4).
- Alternatívaként a távirányítón található, a fenti ábrán látható gombok segítségével is bármelyik üzemmódon kiválaszthatja.
- A készülék kikapcsolásához nyomja meg újból a Be/Ki-gombot (1).

2. Funkciók

- A készülék három funkcióval rendelkezik: hűtés, szellőzés és párátlanítás. Az éjszakai üzembe helyezéshez javasoljuk, hogy a készüléket alvó üzemmódban üzemeltesse.

2.1. Hűtés üzemmód

- Kérjük, nyomogassa mindaddig az üzemmódváltó gombot (4), amíg a „Cool” jelző fel nem gyullad.

- A hőmérséklet beállításához nyomja meg a Fel/ Le gombot (3). A hőmérséklet 16°C és 30°C közé állítható be.
- A magas vagy az alacsony sebesség kiválasztáshoz kérjük, nyomja meg a ventilátor-sebesség gombot (2). Ilyenkor felgyullad a megfelelő üzemmód jelző (low/high).

2.2. Ventilátor üzemmód

Kérjük, nyomja meg ismételten a MODE gombot, amíg a „Fan“ jelző ki nem gyullad.

Szellőzés üzemmódban a helyiséglevegő keringtetése történik, hűtés viszont nincs.

- Nagyobb vagy kisebb sebesség kiválasztásához kérjük, nyomja meg a ventilátor-sebesség gombot (2). Ebben az üzemmódban nem lehet hőmérsékletet kiválasztani.

2.3. Párátlanítás üzemmód

- Nyomja meg a MODE gombot a kezelőpanelen vagy a távirányítón, amíg a „Dry“ jelző ki nem gyullad. A ventilátor fordulatszáma nem választható ki. A felhasználó csatlakoztassa a víztelenítő tömlőt a készülék talpán lévő lefolyóra.

- Ha a környezeti hőmérséklet 16° foknál magasabb, a kompresszor automatikusan bekapcsol. Ha a környezeti hőmérséklet 16° fok alá esik, a kompresszor automatikusan leáll. A kompresszor védelme érdekében az még kb. 3 percig tovább működik, mielőtt teljesen leáll.

- Amint a víztartály megtelik, felhangzik egy jelzőhang, a kijelzőn megjelenik az „FL“, és felgyullad a Full-indikátor. Kérjük, kövesse „A víztartály kiürítése“ alatt leírt lépéseket

Megjegyzés: Ebben az üzemmódban a ventilátor fordulatszáma alacsony fordulatszámra (Low) vált és nem állítható be.

3. TIMER 1h-24h:

A készülék bekapcsolt állapotában nyomja meg először a Időzítő (5) gombot. Most beállíthatja a kívánt kikapcsolási időt a Fel / Le gombokkal.

A készülék kikapcsolt állapotában kérjük, nyomja meg a Időzítő (5) gombot a bekapcsolási idő beállításához.

4. Alvó üzemmód

Kérjük, az alvó üzemmód bekapcsolásához nyomja meg egyszerre az időzítő gombot (8) és a fel gombot (5). Ez az üzemmód csak akkor állítható be, ha a készülék hűtési üzemmódban van. Kérjük, a kívánt hőmérséklet kiválasztásához használja a Fel/Le gombokat (3). A ventilátorsebesség tartósan alacsony fokozaton marad. 2 óra elteltével a készülék automatikusan növeli a hőmérsékletet egy fokkal, majd további 2 óra elteltével ismét egy fokkal. Az alvó üzemmódból való kilépéshez nyomja meg az üzemmódváltó gombot (4), vagy a készülék kikapcsolásához nyomja meg a Be/Ki gombot.

WiFi-kapcsolat stejně jako aplikaci Suntec wellness

- Kérjük, töltsse le a „**SUNTEC Wellness**“ alkalmazást az App Store-ból vagy a Google Play-ből, majd telepítse azt.
- Kérjük, a telepítés után hozzon létre egy felhasználói fiókot.
- Kérjük, aktiválja a bluetooth-hozzáférést mobilkészüléke beállításában.
- Csatlakoztassa a készüléket az elektromos hálózatra, majd tartsa mindaddig lenyomva a ventilátor sebessége gombot (2), amíg a jelzőhang felhangzik, és a „WiFi“-indikátor (7) lassan villog. Tartsa még egyszer lenyomva ventilátor sebessége gombot (2), amíg a jelzőhang fel nem hangzik.
- Kérjük, kövesse a következő lépéseket az alkalmazásban, amint a jelzőlámpa villog:
 - Kérjük, válassza ki: "Eszköz hozzáadása".
 - Kérjük, a „Nagy háztartási gépek“ kategóriában válassza ki a „Portable Air-Conditioner“-t és ezután kövesse az utasításokat mobiltelefonja kijelzőjén.
 - Amint a készülék sikeresen kapcsolódott, a WiFi-jelzőlámpa folyamatosan világít.
- A készülék működik az Amazon és a Google legismertebb beszédelfismerőivel.
- Az Amazon vagy a Google beszédfunkciójának használatához a készüléket egyszeri alkalommal össze kell kapcsolni a „**SUNTEC Wellness**“ alkalmazással. Az összes további lépést az alkalmazás mutatja.
- A készülék WLAN-ról való leválasztásához nyomja meg újra a ventilátor sebessége gombot.
- Az App-pal kapcsolatos további kérdések megtalálhatók honlapunkon

www.suntec-wellness.de/suntec-app/



Suntec Wellness APP Download

A víztartály kiürítése

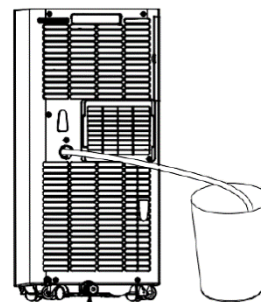
A víztartály kiürítése előtt kapcsolja ki a készüléket.

Távolítsa el a víz kilépőnyílásának dugóját és őrizze azt biztonságos helyen.

A lefolyótömlőt biztonságosan és szabályszerűen csatlakoztassa és ügyeljen arra, hogy az ne törjön meg és akadálytól mentes legyen.

A tömlő végét tegye lefolyó vagy vödör fölé és gondoskodjon arról, hogy a víz szabadon kiléphessen a készülékből.

A tömlő végét ne merítse be a vízbe, mert különben "légszilip" alakulhat ki a tömlőben.



A vízkilépés elkerülése:

Mivel a víztartály nyomáshiánya nagy, kérjük, hajlítsa lefelé a lefolyótömlőt a padlóhoz. Ajánlott 20 fokot meghaladó hajlásfok alkalmazása.

Tisztítás

A burkolat tisztítása

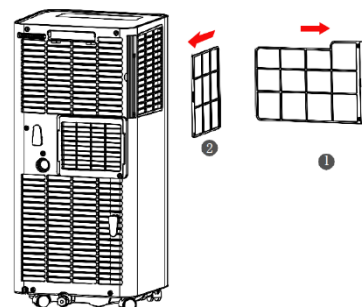
1. Nyomja meg a POWER gombot a készülék kikapcsolására és húzza ki a hálózati kábelt.
2. A külső felületek tisztításához használjon semleges tisztítószerrel és puha kendőt, a szárításhoz pedig száraz kendőt.
3. A készülék tisztításához ne használjon benzint vagy más vegyi anyagokat.

A légszűrő tisztítása (kéthetente)

A szűrőn por gyűlik össze és korlátozza a légáramlást. A korlátozott légáramlás csökkenti a rendszer hatásfokát és eldugulás esetén a készülék károsodásához vezethet.

A légszűrőt rendszeresen meg kell tisztítani. A légszűrő az egyszerű tisztításhoz levehető. Ne üzemeltesse a készüléket légszűrő nélkül, mert különben a párologtató elszennyeződhet.

1. Távolítsa el a szűrőrácsot a készülékről (6. ábra).
2. Enyhe szennyeződés esetén használjon porszívót a por elszívására a szűrőből.
3. Erősebb szennyeződés esetén fordítsa meg a szűrőt és a légszűrőt folyó víz alatt (max. 40°) öblítse le. Tegye félre a szűrőt és az újbóli beszerelés előtt teljes mértékben szárítsa meg a levegőn.



Figyelem!

Ne érintse meg pusztá kézzel a párologtató felületét, mert az ujj sérüléshez vezethet.

Problémák kezelése

Probléma	Ellenőrzés	Megoldási javaslat
A készülék nem működik.	Ellenőrizze az elektromos csatlakozást.	A hálózati kábelt szorosan csatlakoztassa a dugaszaljzatba.
	Ellenőrizze, hogy a vízállásjelző kigyullad-e. A LED-kijelzőn FL látható.	Ürítse ki a víztartályt. (ehhez lásd a „Hibakódok” szakaszt)
	Ellenőrizze, hogy a helyiség hőmérséklet túl magas / túl alacsony-e.	Az üzemeltetési hőmérséklettartomány 7-35°C.
A készülék csökkentett teljesítménnyel működik.	Ellenőrizze a légszűrőt szennyeződés szempontjából.	Rendszeresen tisztítsa meg a légszűrőt.
	Ellenőrizze, hogy a levegőkilépő nyílás eldugult-e.	Szüntesse meg az eldugulást.

		Ellenőrizze, hogy a helyiség ajtaja vagy ablaka nyitva van-e.	Tartsa zárva az ajtókat és ablakokat.
		Ellenőrizze, hogy a kívánt üzemmód van-e kiválasztva és a hőmérséklet helyesen van-e beállítva.	Állítsa be az üzemmódot és a hőmérsékletet az útmutató szerinti helyes névleges értékre.
		A levegőkivezető cső meglazult.	Győződjön meg arról, hogy a levegőkivezető cső jól van rögzítve.
Víz lép ki.		Túlfolyás a készülék mozgatójánál.	Kérjük, ürítse ki a víztartályt a szállítást megelőzően.
		Ellenőrizze, hogy a lefolyótömlő megtört vagy meghajolt-e.	Egyenesítse ki a tömlőt annak elkerülésére, hogy a tömlőben akadály legyen.
Túlzott zaj.		Ellenőrizze, hogy a készülék biztonságosan van-e pozicionálva.	Kérjük, a készüléket vízszintes és sima padlóra helyezze.
		Ellenőrizze, hogy vannak-e laza, vibráló alkatrészek.	Biztosítsa és húzza meg az alkatrészeket.
		A zaj olyan, mintha víz folyna.	A zaj a folyó hűtőközeg által keletkezik. Ez nem rendellenes.
Hibakódok	E1	Az áramkör hőmérséklet-érzékelőjének hibája	Kérjük, forduljon az eladójához.
	E2	A belső hőmérséklet-érzékelő meghibásodása	Kérjük, forduljon az eladójához.
	E4	Automatikus fagyásgátlás	A környezeti hőmérséklet a készülék számára túl hideg. Amint az érzékelők újra 8°C fokot érzékelnek, a készülék újra rendesen használható.
	FL	Tele van a víztartály.	Kérjük, ürítse ki a víztartályt a gumidugó eltávolításával.

Pótalkatrészek és tartozékok beszerzése (gyors és kényelmes beszerzés)

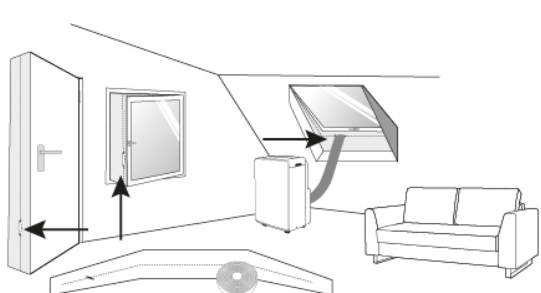
Az COOLMASTER készülékhez tartozó pótalkatrészek és tartozékok kényelmesen beszerezhetők a helyi üzletekben.

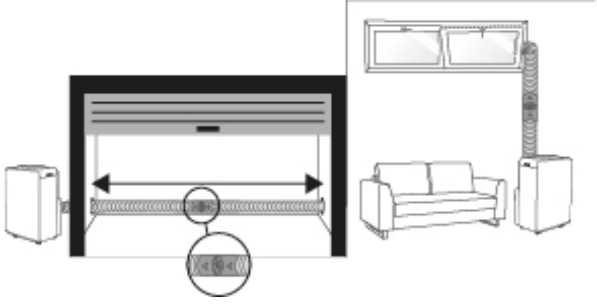

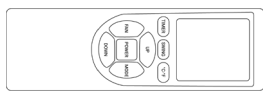
Ezenkívül weboldalunkon, a

www.suntec-wellness.de

címen további információkat találhat az egyes tartozékokról, valamint gyors és kényelmes alkatrész-beszerzésünkről.

Ugyanott további információk is találhatóak (pl. gyakori kérdések, pótalkatrész-lista, dokumentumok letöltése stb.) az COOLMASTER készülékkel kapcsolatban.

Név EAN	Leírás	Funkciós rajz
Air-Block Klima-Sail 450 XXL 4250058312099	Bármilyen ajtóra és ablakra univerzálisan használható vitorla. A szúnyoghálóhoz hasonlóan tépőzárral rögzítjük és cipzárral működtetjük. Az ablakot vagy ajtót bármikor be lehet csukni.	

Air-Extension-Kit 4250058312105	Világújdonosság, mellyel a ház szinte minden szegletét klimatizálni tudjuk, de közben nem játszik szerepet, hogy hol áll a mobil helyi légkondicionáló. A távozó levegő tömlőjét speciális propeller segítségével 5 m-rel meghosszabbíthatjuk.	
Drainage-Kit 9/13d 4250058317230	Hosszúságú vízvezető tömlő 4 gumidugó	
Remote Control D CMFT/CLMR 7.0 / 9.0 4250058317223	Távírányító	

ERP-rendelet

Ez a minőségi, hordozható, egycsatornás klímaberendezés az Európai Unió rendelkezései és rendeletei, különösen az új 626/2011 ERP-rendelet szerint „helyi klímaberendezés”.

Hűtőközeg

(CE) N 842/2006: A helyi klímaberendezés R290-es hűtőközeget tartalmaz. A hűtőközeg mennyisége kevesebb mint 1 kg és zárt hűtőkörben kering. Bár a hűtőközeg nem rendelkezik ózonkárosító hatással, azonban a Kiotói jegyzőkönyv értelmében üvegházhatást okozó gáznak minősül és a légkörbe jutva hozzájárulhat a globális felmelegedéshez. Ezért csak hűtőközeggel tanúsítvánnyal rendelkező, képzett szakemberek számára engedélyezett a töltési és kiürítési munkálatok elvégzése. A helyi Suntec klímaberendezést rendeltetésszerű használat és sérülésmentes hűtőközeg-hűtőkör mellett nem kell hűtőközeggel utántölteni.

COOLMASTER 2.0 Eco R290 APP: R290, GWP: 3, 160g = 0,000690t CO₂e

COOLMASTER 2.6 Eco R290 APP: R290, GWP: 3, 210g = 0,000705t CO₂e

Reklamáció esetén

- Ha kifogásolni szeretne valamit a készüléken, akkor azt a vásárlás dátumától számított (pénztári blokk) 24 hónapon belül teheti meg.
- Ha előtte szakszerűtlenül megváltoztatta a terméket, akkor az ingyenes csere vagy javítás ki van zárva.
- A kopó alkatrészek, fogyóeszközök hibája, a felsorolt részek tisztítása, karbantartása és cseréje következképpen díjköteles.
- Ha reklamációt szeretne benyújtani, akkor a készüléket eredeti csomagolásában a pénztári blokkal együtt vigye vissza az üzletbe. A gyors és kényelmes szervizról www.suntec-wellness.de weboldalunkon többet tudhat meg.
- Pénztári blokk nélkül a javítást vagy cserét nem tudjuk ingyen vállalni.
- Amennyiben a reklamáció megfelel szervizfeltételeinknek, akkor a készülék vagy tartozék valamennyi anyag- és gyártási hibából keletkezett hibáját ingyenes javítással vagy saját belátásunk szerint a készülék cseréjével orvosoljuk.
- A tartozékok sérülése nem vezet automatikusan a teljes készülék ingyenes cseréjéhez. Ebben az esetben forduljon a szaküzlethez. Eltört üveg vagy műanyag részek javítása mindig díjköteles.
- A garancia lejártá után a szaküzlet vagy szerviz költség felszámítása ellenében el tudja végezni a javítást.

Környezetvédelmi tudnivalók



A terméket élettartama végén nem szabad a normál háztartási hulladékkal kidobni, hanem elektromos vagy elektronikus készülékek gyűjtőhelyén kell leadni, ahol újrahasznosítják őket. A terméken, a használati útmutatón és a csomagoláson lévő jel elre utal. Alapanyagai jelölésük szerint újrahasznosíthatóak. Az újrahasznosítással, az anyagok hasznosításával vagy az elhasznált készülékek másfajta értékesítésével nagyban hozzájárulunk környezetünk védelméhez. Az illetékes hulladékhasznosító címét önkormányzatunknál kérdezhetjük meg. Kiterjesztett gyártói felelősségünk keretében a készülék az elektromos és elektronikai berendezések hulladékairól szóló 2012/19/EU irányelv alapján jelöléssel van ellátva. Célunk az elektromos hulladékok elkerülése, csökkentése, valamint környezetbarát ártalmatlanítása. Kérjük, hogy aktívan vállaljon szerepet a környezetvédelemben és az elektromos hulladékot a helyi gyűjtőpontokon keresztül ártalmatlanítsa. A csomagolás és a használati útmutató újrahasznosítható.

EK megfelelési nyilatkozat

A készülék megfelel az Európai Unió lényeges egészségügyi és biztonsági elvárásainak. Az EK megfelelési nyilatkozat a készülék CE jelölésének alapja.

A jelen használati útmutató megjelenésével valamennyi ezelőtt kiadott útmutató érvényét veszíti. SUNTEC, SUNTEC Wellness, KLIMATRONIC és napsugaras logó bejegyzett védjegyek. © 2022 SUNTEC WELLNESS GMBH

Felelősség kizárt minden nyomdai hibák és mulasztások.

INSTRUKCJE BEZPIECZEŃSTWA

Niniejsze urządzenie może być obsługiwane przez dzieci w wieku powyżej 8 lat, a także przez osoby o ograniczonej sprawności fizycznej, sensorycznej i umysłowej oraz osoby nieposiadające dostatecznego doświadczenia i/lub wiedzy tylko pod nadzorem i pod warunkiem, że zostały one pouczone na temat bezpiecznego użytkowania urządzenia i że zrozumiały wynikające z tego zagrożenia. Dzieci nie mogą bawić się tym urządzeniem. Czyszczenie i prace konserwacyjne należące do obowiązków użytkownika nie mogą być wykonywane przez dzieci bez nadzoru. Dzieci poniżej 3 roku życia bez nadzoru ze strony osób dorosłych nie mogą mieć dostępu do urządzenia. Dzieci w wieku od 3 i poniżej 8 lat mogą jedynie włączać lub wyłączać urządzenie pod warunkiem, że urządzenie znajduje się lub jest zainstalowane w normalnej pozycji używania, dziecko zostało przeszkolone pod kątem bezpiecznego używania, jest nadzorowane i zrozumiało możliwe zagrożenia. Dzieci w wieku od 3 i poniżej 8 lat nie mogą podłączać urządzenia do gniazdka, regulować urządzenia, czyścić go lub konserwować.

- **Urządzenie można stosować wyłącznie do celów domowych i tylko w sposób zgodny z jego przeznaczeniem. Nie stosować urządzenia na zewnątrz.**
- **Podane napięcie sieciowe musi być zgodne z parametrami Państwa sieci elektrycznej. Urządzenie należy podłączyć do nienagannie**

uziemionego gniazdka elektrycznego (220–240V, 50Hz).

- Do uszkodzonego gniazda elektrycznego urządzenia podłączać nie wolno. Przed uruchomieniem należy zwrócić uwagę, czy urządzenie jest prawidłowo zainstalowane.
- Prosimy nie użytkować urządzenia w pobliżu
 - otwartych kominków lub innych urządzeń grzewczych,
 - rozpylaczy oleju lub wody,
 - miejsc bezpośredniego nasłonecznienia,
 - łazienek, pryszniców oraz basenów kąpielowych.
- W żadnym wypadku nie wolno wkładać niczego w otwory wentylacyjne urządzenia, a zwłaszcza nie wolno umieszczać tam palców. Szczególną ostrożność należy zachować w obecności dzieci.
- Jeżeli urządzenie nie jest przez dłuższy czas używane, ma być czyszczone, oddane na przechowanie lub przemieszczane, urządzenie należy wyłączyć i wyciągnąć wtyczkę z gniazdka elektrycznego. Urządzenie prosimy przemieszczać bardzo powoli i ostrożnie.
- Prosimy nigdy nie włączać/ zatrzymywać urządzenia poprzez włożenie/ wyciągnięcie wtyczki do/ z gniazdka ściennego. Powoduje to powstanie niebezpieczeństwa porażenia elektrycznego/ pożaru.
- Prosimy nigdy nie zakrywać urządzenia. Niebezpieczeństwo pożaru!
- Nie wolno korzystać z urządzenia, jeśli przewód zasilający, wtyczka sieciowa lub samo urządzenie wykazywać będą uszkodzenia. Jeżeli konieczna








będzie naprawa, należy zwrócić się do punktu sprzedaży.

- Urządzenie należy stosować wyłącznie na równych i stabilnych powierzchniach.
- Prosimy nigdy nie pozostawiać urządzenia bez nadzoru.
- Prosimy nigdy nie próbować przeprowadzać samodzielnych napraw urządzenia, rozbierać go lub modyfikować w inny sposób.
- Używanie akcesoriów pochodzących od innych producentów może doprowadzić do obrażeń.
- Aby uniknąć porażenia prądem elektrycznym, nie należy nigdy zanurzać urządzenia, jego kabla ani wtyczki sieciowej w wodzie bądź innych cieczach.
- Prosimy nie korzystać z rozgałęźników.
- Prosimy nie korzystać z urządzenia, jeżeli generuje ono nietypowe odgłosy, zapachy lub gdy wydostaje się z niego dym.
- Prosimy nie stosować przedłużaczy.
- Na urządzeniu nie wolno ustawiać żadnych przedmiotów.
- Prosimy zwrócić uwagę na to, żeby wlot ani wylot powietrza nie były nigdy zablokowane.
- Nieprawidłowe używanie urządzenia może spowodować jego uszkodzenie.
- Przed przystąpieniem do transportu urządzenia należy opróżnić zbiorniczek na wodę.
- Prosimy nigdy nie dotykać wtyczki sieciowej urządzenia mokrymi rękami.
- Firma Suntec Wellness GmbH nie przyjmuje na siebie odpowiedzialności za szkody wynikające z nieprawidłowego posługiwania się urządzeniem lub nieprzestrzegania instrukcji obsługi.

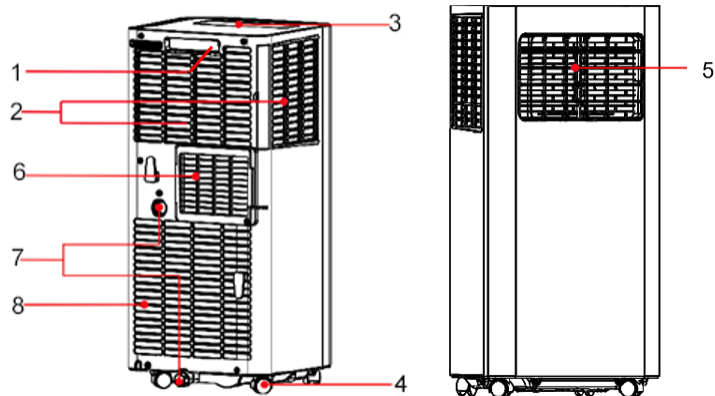
- Prosimy nie upuścić pilota do sterowania zdalnego.
- Prosimy unikać wystawiania pilota sterowania zdalnego na bezpośrednie działanie promieni słonecznych.
- Prosimy nie używać w pobliżu urządzenia żadnych pestycydów ani jakichkolwiek innych łatwopalnych sprayów, ponieważ mogłoby to spowodować uszkodzenie urządzenia.
- Zachowaj ostrożność podczas regulacji lamelek za pomocą rąk.

Ważne
Przenośny lokalny klimatyzator należy
zawsze przechowywać i
transportować w pozycji pionowej.
W razie wątpliwości zalecamy, aby z
ponownym włączeniem klimatyzatora
odczekać przynajmniej 24 godziny.

Specyfikacja opakowania

Elementy składowe	Opis	Liczba
	Podzespoły główne przenośnego klimatyzatora lokalnego	1
	Przewód powietrza wylotowego	1
	Adapter okienny przewodu powietrza wylotowego	1
	Adapter przewodu powietrza wylotowego przenośnego klimatyzatora lokalnego	1
	Oprawa szyby okiennej	1
	Pilot zdalnego sterowania	1
	Przewód giętki drenażowy	1

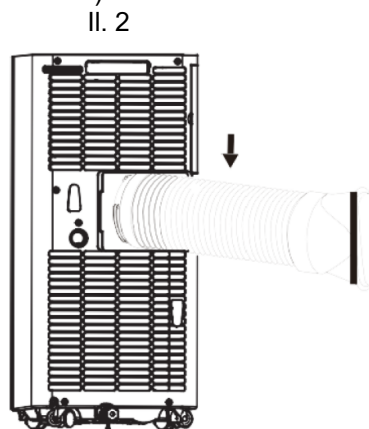
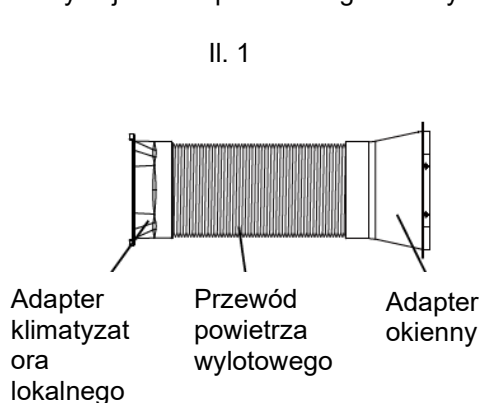
Podzespoły składowe przenośnego klimatyzatora lokalnego



- | | |
|--|---|
| 1 Uchwyt ręczny | 5 Lamelki |
| 2 Wlot powietrza (górze) z filtrem przeciwpływowym | 6 Wylot powietrza |
| 3 Panel sterowania | 7 Otwór odwadniający |
| 4 Kółka jezdne | 8 Wlot powietrza (dół) z filtrem wstępnym |

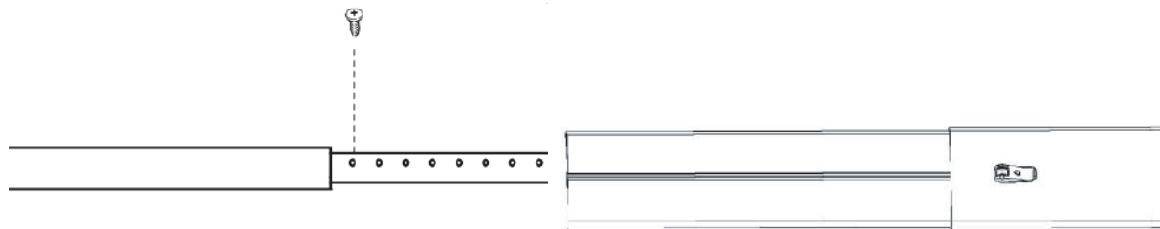
Instalacja przewodu powietrza wylotowego

- Urządzenie prosimy ustawić na płaskiej powierzchni w pobliżu odpowiedniego gniazda wtykowego, jednakże w odległości min. 50 cm od innych obiektów.
- Prosimy połączyć oba adaptory przewodu powietrza wylotowego poprzez przekręcenie każdorazowo odpowiedniej końcówki przewodu, a następnie przewód powietrza wylotowego (Il. 1) należy umocować do tylnej ścianki przenośnego klimatyzatora lokalnego (patrz il. 2).



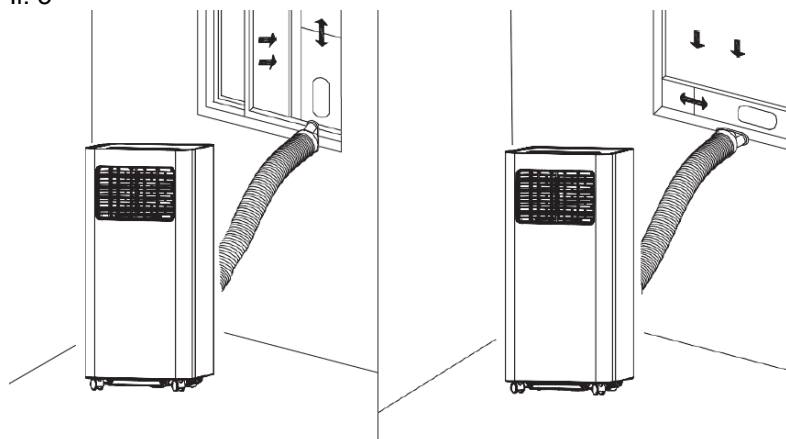
- Tymczasowa instalacja przewodu powietrza wylotowego: Swobodny koniec przewodu powietrza wylotowego prosimy wyprowadzić przez okno na zewnątrz.
- Instalacja przewodu powietrza wylotowego za pomocą oprawy szyby okiennej: W zależności od rodzaju okna, oprawę szyby okiennej prosimy wstawić w Państwa oknie pionowo lub poziomo.
- Dostępne są dwa rodzaje listew okiennych przesuwanych:
 1. Mocowanie śrubami: Dopasować listwę okienną przesuwaną do okna i zamocować śruby w odpowiednim miejscu (Il. 3).
 2. Mocowanie klipsem: Dopasować listwę okienną przesuwaną do okna i zamocować dźwignię mocującą w odpowiednim miejscu (Il. 4).
- Następnie przewód powietrza wylotowego prosimy wyprowadzić przez otwór w oprawie szyby okiennej (patrz: il. 5).
- Należy zwrócić uwagę, by wylot powietrza nie był zablokowany, by uniknąć uszkodzenia urządzenia.
- Wąż powietrza wylotowego nie może być pozaginany.

II. 3



II. 4

II. 5



Uruchomienie

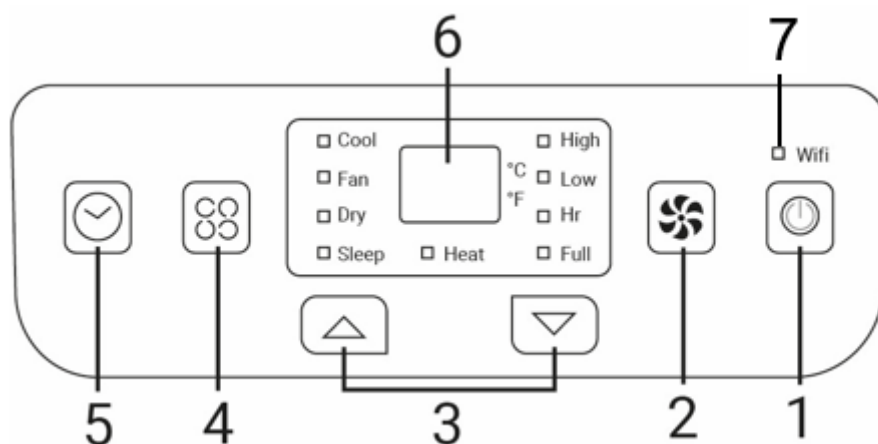
Urządzenie prosimy ustawić na stabilnej, równej powierzchni, pozostawiając minimum 50 cm wolnej przestrzeni wokół niego, aby zagwarantować dobrą cyrkulacją powietrza.

Prosimy nie użytkować urządzenia w bezpośrednim pobliżu ścian, zasłon okiennych ani żadnych innych przedmiotów, które mogłyby blokować wloty lub wyloty powietrza. Prosimy zadbać o to, aby wloty i wyloty powietrza były przez cały czas wolne od przeszkód.

Prosimy nie instalować urządzenia nigdy:

- W pobliżu źródeł ciepła, takich jak grzejniki, rekuperacyjne wymienniki ciepła, piecyki oraz wszelkich innych urządzeń wytwarzających ciepło.
- W miejscach bezpośredniego nasłonecznienia
- W miejscach, w których urządzenie narażone jest na wibracje lub udary
- W miejscach, w których występuje nadmierne zapylenie.
- W szafkach lub innych miejscach, w których brak jest wystarczającej możliwości przewietrzania
- Na powierzchniach nierównych

Panel sterowania



- | | |
|---|------------------------------------|
| 1. Wł./Wył. | 4. Przycisk wyboru trybu roboczego |
| 2. Obroty wentylatora | 5. Timer (Programator czasowy) |
| 3. Podwyższanie/obniżanie (temperatury/ programatora czasowego) | 6. Wyświetlacz |
| | 7. Wskaźnik WiFi |

Pilot zdalnego sterowania



	Wł./Wył.
	Tryb chłodzenia
	Tryb odwilżania
	Przycisk podwyższania wskazań
	Przycisk obniżania wskazań
	Timer (programator czasowy)
	Tryb pracy wentylatorowej
	Wysokie obroty wentylatora
	Niskie obroty wentylatora
	Tryb nocny
	Wybór pomiędzy °C i °F

Opis funkcji

1. Włączanie i wyłączenie

- Aby włączyć urządzenie, nacisnąć przycisk Wł./Wył. (1).
- Aby wybrać żądany tryb, nacisnąć przycisk trybu (4) na panelu sterowania.
- Alternatywnie można wybrać dowolny tryb za pomocą pokazanych powyżej przycisków na pilocie zdalnego sterowania.
- Aby wyłączyć urządzenie, nacisnąć ponownie przycisk Wł./Wył. (1).

2. FUNKCJE

- Urządzenie może wykonywać trzy funkcje: chłodzenie, wentylowanie i odwilżanie powietrza. W przypadku uruchomienia urządzenia na noc, zalecamy, aby użytkować je w trybie uśpienia.

2.1 Tryb chłodzenia

- Naciskać przycisk trybu (4) na panelu sterowania tak długo, aż zostanie podświetlona kontrolka „Cool”.
- Aby nastawić temperaturę, nacisnąć przyciski podwyższania/obniżania (3). Temperatury można nastawiać w zakresie od 16°C do 30°C.
- Aby wybrać pomiędzy wysoką i niską prędkością nadmuchu, nacisnąć przycisk prędkości wentylatora (2). Podświetla się odpowiedni wskaźnik (low/high).

2.2 Tryb pracy wentylacyjnej

Przycisk trybu roboczego MODE prosimy naciskać tak długo, aż zostanie podświetlona kontrolka „Fan”. W trybie pracy wentylacyjnej powietrze w pomieszczeniu będzie przetłaczane, ale nie będzie schładzane.

- Aby wybrać pomiędzy wysokimi i niskimi obrotami wentylatora, nacisnąć przycisk obrotów wentylatora (2). W tym trybie nie można wybrać żadnej temperatury.

2.3 Tryb odwilżania

- Przycisk wyboru trybu pracy MODE prosimy naciskać tak długo, aż w polu przycisków urządzenia lub na pilocie zdalnego sterowania zostanie podświetlona kontrolka „Dry”. Obrotów wentylatora w tym trybie nie można wybierać. Do odpływu znajdującego się w dolnej części urządzenia, użytkownik powinien podłączyć odwadniający wężyk spustowy.

- Jeżeli temperatura otoczenia jest wyższa niż 16°, sprężarka włącza się automatycznie. Gdy temperatura otoczenia spadnie poniżej 16°, sprężarka zatrzymuje się automatycznie. Aby chronić sprężarkę, pracuje ona jeszcze przez ok. 3 minuty, aż do całkowitego wyłączenia.

- Gdy tylko zbiornik wody jest pełny, rozlega się sygnał dźwiękowy, na wyświetlaczu pojawia się napis „FL”, a wskaźnik napełnienia świeci się. Następnie wykonać czynności opisane w punkcie „Opróżnianie zbiornika wody”.

Wskazówka: W tym trybie pracy, obroty wentylatora przełączają się na niski bieg (Low) i nie można ich regulować.

3. PROGRAMATOR CZASU 1h – 24h:

W czasie, gdy urządzenie jest włączone, prosimy wpierw nacisnąć przycisk TIMER. Następnie posługując się odpowiednio przyciskami podwyższania/ obniżania wskazań można nastawić żądany czas wyłączenia urządzenia.

Aby ustawić czas włączenia przycisk TIMER prosimy nacisnąć w czasie, gdy urządzenie jest wyłączone.

4. Alvó üzemmód

Kérjük, az alvó üzemmód bekapcsolásához nyomja meg egyszerre az időzítő gombot (8) és a fel gombot (5). Ez az üzemmód csak akkor állítható be, ha a készülék hűtési üzemmódban van. Aby wybrać żądaną temperaturę, użyć przycisków podwyższania/obniżania (3). Obroty wentylatora pozostają na stałym, niskim poziomie. Po upływie 2 godzin urządzenie podwyższy temperaturę w sposób automatyczny o jeden stopień, a po upływie dalszych 2 godzin ponownie podwyższy temperaturę jeszcze o jeden stopień. Nacisnąć przycisk trybu (4), aby wyjść z trybu nocnego, lub użyć przycisku Wł./Wył., aby wyłączyć urządzenie.

Połączenie z siecią WiFi jak również aplikacja wellness suntec

- Prosimy pobrać aplikację „**SUNTEC Wellness**“ z App Store lub z Google Play i zainstalować ją.
- Po zainstalowaniu aplikacji prosimy utworzyć konto użytkownika.
- Następnie prosimy uaktywnić dostęp do komunikacji Bluetooth w Państwa urządzeniu mobilnym.
- Klimatyzator prosimy ustawić w odległości nie większej niż 5 m od Państwa rutera.
- Podłączyć urządzenie do prądu i nacisnąć i przytrzymać przycisk obroty wentylatora (2), aż rozlegnie się sygnał dźwiękowy i wskaźnik „WiFi” (7) zacznie powoli migać. Jeszcze raz nacisnąć i przytrzymać przycisk obroty wentylatora (2), aż rozlegnie się sygnał dźwiękowy.
- W chwili, gdy tylko kontrolka zacznie migotać, prosimy wykonać w ramach aplikacji następujące czynności:
 - Prosimy wybrać polecenie „Dodaj urządzenie”.
 - W kategorii „duże AGD” prosimy wybrać „Portable Air-Conditioner” (klimatyzator przenośny), a następnie postępować zgodnie z instrukcjami wyświetlanymi na ekranie Państwa telefonu komórkowego.
 - Po pomyślnym połączeniu klimatyzatora z siecią, kontrolka WiFi będzie świecić światłem stałym.
- Klimatyzator współpracuje z najpopularniejszymi asystentami głosowymi firm Amazon i Google.
- Aby móc korzystać z funkcji asystenta głosowego firm Amazon lub Google, konieczne jest jednorazowe sparowanie urządzenia z aplikacją „**SUNTEC Wellness**”. Wszystkie dalsze kroki będą wyświetlane w postaci poleceń aplikacji.
- Aby usunąć urządzenie z sieci WiFi, ponownie nacisnąć przycisk obroty wentylatora.
- W przypadku dalszych pytań dotyczących aplikacji prosimy odwiedzić naszą stronę internetową www.suntec-wellness.de/suntec-app/



Suntec Wellness APP Download

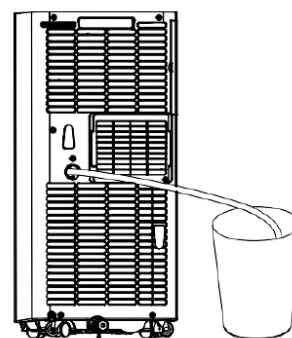
Opróżnianie zbiornika wody

Przed przystąpieniem do opróżniania zbiornika z wody, prosimy wpierw wyłączyć urządzenie.

Prosimy wyjąć korek z wylotu wody i przechować go w bezpiecznym miejscu.

Prosimy podłączyć wężyk spustowy w bezpieczny i prawidłowy sposób i sprawdzić, czy nie jest on nigdzie zagięty i czy nie ma żadnych przeszkód w wypływie wody. Wylot wężyka prosimy umieścić nad odpływem lub wiadrem i sprawdzić, czy woda może swobodnie wypływać z urządzenia.

Prosimy nie zanurzać końcówki wężyka w wodzie, ponieważ może to spowodować powstanie w wężyku „korka powietrznego”.



Aby uniknąć wylania się wody:

Ponieważ podciśnienie w zbiorniku wody jest wysokie, wężyk spustowy prosimy skierować w dół w stronę podłogi. Wskazane jest, aby kąt nachylenia przekraczał 20 stopni.

Czyszczenie

Czyszczenie obudowy

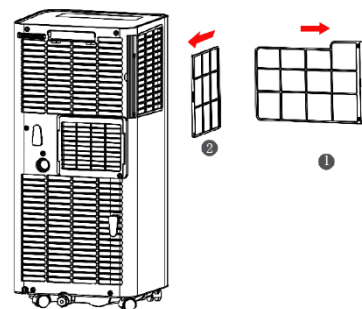
1. Prosimy wpierw nacisnąć przycisk POWER, aby urządzenie wyłączyć, a następnie wyjąć wtyczkę kabla zasilającego z gniazdka sieciowego.
2. Do czyszczenia powierzchni zewnętrznych należy stosować miękką ściereczkę, nasączoną środkiem czyszczącym o odczynie obojętnym, a do wycierania suchą ściereczkę.
3. Do czyszczenia urządzenia nie należy stosować benzyny ani innych chemicznych środków czyszczących.

Czyszczenie filtra powietrza (co dwa tygodnie)

W filtrze zbiera się pył i ogranicza przepływ powietrza. Ograniczony strumień przepływu powietrza powoduje redukcję współczynnika sprawności urządzenia i w przypadku jego całkowitego zastopowania może prowadzić to do uszkodzeń urządzenia.

Filtr powietrza musi być regularnie czyszczony. W celu ułatwienia czyszczenia filtr powietrza jest wyjmowany. Prosimy nie użytkować nigdy urządzenia bez filtra powietrza, ponieważ w przeciwnym razie mogłoby nastąpić zanieczyszczenie parownika.

1. Wyjąć kratkę filtrującą z urządzenia (Il. 6).
2. W przypadku lekkich zabrudzeń użyć odkurzacza, aby odessać kurz z filtra.
3. Odwrócić filtr i przy silnym zabrudzeniu przepłukać filtr powietrza pod bieżącą wodą (do 40°). Następnie odłożyć filtr na bok i przed ponownym montażem pozostawić do całkowitego wyschnięcia na powietrzu.



Uwaga!

Prosimy nie dotykać powierzchni parownika nieosłoniętą ręką, ponieważ mogłoby to doprowadzić do powstania obrażeń palców.

Usuwanie problemów

Problem	Czynności kontrolne	Propozycja rozwiązania problemu
Urządzenie nie funkcjonuje.	Prosimy sprawdzić podłączenie elektryczne.	Wtyczkę kabla zasilającego prosimy włożyć do gniazdka ściennego w sposób pewny.
	Prosimy sprawdzić, czy nie jest podświetlona kontrolka poziomu wody. Wyświetlacz ukazuje wskazanie FL .	Prosimy opróżnić zbiorniczek wody. (prosimy w tym celu sprawdzić „kody błędów”)
	Prosimy sprawdzić, czy temperatura w pomieszczeniu nie jest za niska/ zbyt wysoka.	Zakres temperatur roboczych wynosi 7 – 35°C.
Urządzenie pracuje ze zredukowaną mocą.	Prosimy sprawdzić filtr powietrza pod kątem ew. zabrudzenia.	W razie potrzeby prosimy wyczyścić filtr powietrza.

		Prosimy sprawdzić, czy wylot powietrza nie jest zablokowany.	Wszelkie blokady wylotu prosimy usunąć.
		Prosimy sprawdzić, czy w pomieszczeniu otwarte jest okno lub drzwi.	Drzwi i okna prosimy pozamykać.
		Prosimy sprawdzić, czy wybrany został właściwy tryb roboczy i czy temperatura została nastawiona w prawidłowy sposób.	Tryb roboczy i temperaturę prosimy nastawić na prawidłowe wartości, zadane zgodnie z zaleceniami instrukcji.
		Wąż powietrza wylotowego jest poluzowany.	Prosimy sprawdzić, czy wąż powietrza wylotowego jest dobrze umocowany.
Z urządzenia wypływa woda.		Przelewanie się wody w chwili przemieszczania urządzenia.	Przed przystąpieniem od transportu urządzenia prosimy opróżnić zbiorniczek wody.
		Prosimy sprawdzić, czy wężyk spustowy jest nie jest załamany lub zgięty.	Wężyk spustowy prosimy ustawić w taki sposób, aby uniknąć przeszkód w wypływie wody.
Nadmierny hałas.		Prosimy sprawdzić, czy urządzenie jest ustawione w sposób pewny.	Urządzenie prosimy ustawić na wypoziomowanym i stabilnym podłożu.
		Prosimy sprawdzić, czy nie ma luźnych, wibrujących elementów.	Poluzowane elementy należy umocować i dokręcić.
		Hałas brzmi jak płynąca woda.	Hałas jest powodowany przez przepływający czynnik chłodniczy. To jest stan normalny.
Kody błędów	E1	Usterka czujnika temperatury obwodu.	Prosimy zwrócić się do sprzedawcy.
	E2	Błąd czujnika temperatury wewnętrznej	Prosimy zwrócić się do sprzedawcy.
	E4	Automatyczna ochrona przed zamrożeniem	Urządzenie znajduje się w zbyt niskiej temperaturze otoczenia. Gdy tylko czujniki ponownie wykryją 8°C, urządzenie może dalej normalnie pracować.
	FL	Zbiorniczek wody jest zapełniony	Prosimy opróżnić zbiorniczek na wodę poprzez wyjęcie gumowego korka.

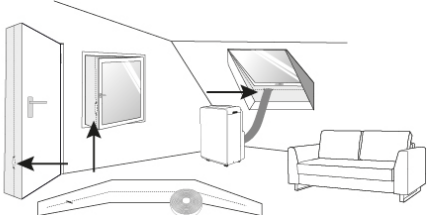
Części zamienne i akcesoria (szybsze i wygodniejsze sprowadzanie)

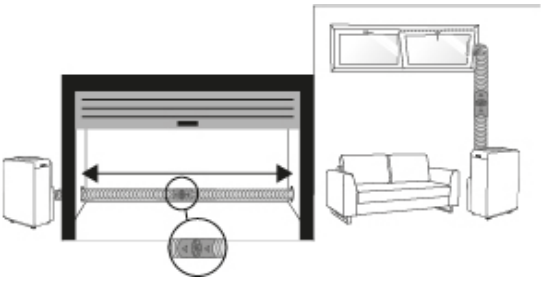

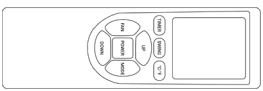
Części zamienne i akcesoria do urządzenia COOLMASTER można nabyć w lokalnym punkcie sprzedaży. Dodatkowo na naszej stronie internetowej

www.suntec-wellness.de

znajdą Państwo szczegółowe informacje nt. poszczególnych produktów oraz szybkiego i wygodnego zakupu części zamiennych.

Również tam znajdą Państwo szczegółowe informacje na temat Państwa urządzenia COOLMASTER (np. często zadawane pytania, wykazy części zamiennych, dokumenty do pobrania itp.).

Nazwa i nr EAN	Opis	Szkic funkcjonalny
Air-Block Klima-Sail 450 XXL 4250058312099	Końcówka uniwersalna do wszystkich typów okien i drzwi. Jak w przypadku moskitiery, mocuje się ją taśmą klejącą i obsługuje zamkiem błyskawicznym. Okno lub drzwi można zamknąć w każdej chwili.	

Air-Extension-Kit 4250058312105	Światowa nowość, dzięki której można klimatyzować niemal każdy zakątek domu, niezależnie od miejsca ustawienia przenośnego klimatyzatora lokalnego. Przewód powietrza wylotowego można przedłużyć o 5 metrów za pomocą specjalnego propelera.	
Drainage-Kit 9/13d 4250058317230	Przewód giętki drenażowy 4 korki gumowe	
Remote Control D CMFT/CLMR 7.0 / 9.0 4250058317223	Pilot zdalnego sterowania	

Rozporządzenie w sprawie produktów wykorzystujących energię

Przenośny jednokanałowy klimatyzator wysokiej jakości zgodnie z przepisami i rozporządzeniami europejskimi, w szczególności nowego rozporządzenia w sprawie produktów wykorzystujących energię 626/ 2011 stanowi „klimatyzator lokalny”.

Czynnik chłodniczy

(CE) N 842/2006: Ten lokalny klimatyzator przenośny zawiera czynnik chłodniczy R290. Ilość czynnika chłodniczego jest mniejsza niż 1 kg i znajduje się on w zamkniętym obiegu chłodniczym. Czynnik chłodniczy nie wykazuje wprawdzie potencjału niszczenia warstwy ozonowej, jednakże według protokołu z Kioto stanowi on tzw. gaz cieplarniany i po przedostaniu się do atmosfery może przyczyniać się do globalnego ocieplenia klimatu. Z tego względu poziom czynnika chłodniczego mogą uzupełniać lub opróżniać klimatyzator z czynnika chłodniczego wyłącznie wykwalifikowani technicy serwisu, posiadający kwalifikacje w zakresie obsługi tego czynnika chłodniczego. Państwa lokalny klimatyzator Suntec nie wymaga uzupełniania czynnika chłodniczego pod warunkiem prawidłowego wykorzystywania urządzenia oraz zachowania szczelności obiegu czynnika chłodniczego.

COOLMASTER 2.0 Eco R290 APP: R290, GWP: 3, 160g = 0,000690t CO₂e

COOLMASTER 2.6 Eco R290 APP: R290, GWP: 3, 210g = 0,000705t CO₂e

Reklamacja

- Reklamacje dotyczące urządzenia można zgłaszać w ciągu 24 miesięcy od daty zakupu (paragon).
- Bezpłatna wymiana lub naprawa jest wykluczona w razie uprzedniego przeprowadzenia nieprawidłowych manipulacji przy produkcie.
- Usuwanie wad części zużywających się i materiałów użytkowych oraz czyszczenie, konserwacja lub wymiana tych części są w takim przypadku odpłatne.
- W razie reklamowania urządzenia należy przynieść urządzenie w oryginalnym opakowaniu wraz z paragonem do sprzedawcy. Na stronie internetowej www.suntec-wellness.de można dokonać szybkiego i wygodnego zgłoszenia serwisowego oraz zasięgnąć dodatkowych informacji.
- Bez paragonu wykluczona jest zasadniczo bezpłatna naprawa lub wymiana.
- Jeżeli reklamacja odbywa się zgodnie z naszymi postanowieniami serwisowymi, wszystkie wady urządzenia lub akcesoriów spowodowane błędami materiałowymi lub producenta są usuwane poprzez bezpłatną naprawę lub — według naszego uznania — poprzez wymianę urządzenia.
- Uszkodzenie elementów akcesoriów nie prowadzi automatycznie do bezpłatnej wymiany całego urządzenia. W takim przypadku należy skontaktować się ze sprzedawcą. Pęknięcie szkła lub elementów plastikowych jest zawsze związane z poniesieniem kosztów.
- Sprzedawca lub serwis naprawy może po upływie okresu gwarancji przeprowadzić naprawy odpłatnie.

WSKAZÓWKI DOTYCZĄCE OCHRONY ŚRODOWISKA



Po zakończeniu okresu użytkowania produktu nie wolno utylizować ze zwykłymi odpadami z gospodarstwa domowego. Należy go oddać do punktu zbiórki zużytego sprzętu elektrycznego i elektronicznego. Wskazują na to symbole umieszczone na produkcie, w instrukcji użytkowania oraz na opakowaniu. Materiały nadają się do ponownego wykorzystania zgodnie z ich oznaczeniem. Dzięki recydingowi, ponownemu użyciu materiałów i innym formom ponownego wykorzystania zużytych urządzeń, w dużym stopniu przyczyniają się Państwo do ochrony środowiska naturalnego. Informacje o właściwych punktach zbiórki surowców wtórnych można uzyskać w urzędzie gminy.

W ramach rozszerzonej odpowiedzialności producenta urządzenie to jest oznakowane zgodnie z europejską dyrektywą 2012/19/UE w sprawie zużytego sprzętu elektrycznego i elektronicznego (WEEE). Naszym celem jest unikanie powstawania złomu elektronicznego, zmniejszenie jego ilości oraz ekologiczna utylizacja urządzeń elektronicznych. Prosimy o aktywną pomoc w ochronie środowiska poprzez utylizację złomu elektronicznego za pośrednictwem lokalnych punktów zbiórki.

Opakowanie oraz instrukcja obsługi nadają się do recyklingu.

EC-DEKLARACJA ZGODNOŚCI

Urządzenie spełnia zasadnicze wymagania Unii Europejskiej w zakresie zapewnienia zdrowia i bezpieczeństwa. Deklaracja zgodności WE jest podstawą oznakowania tego urządzenia symbolem CE.

Publikacja niniejszej instrukcji obsługi oznacza wygaśnięcie obowiązywania wszystkich dotychczasowych dokumentów. SUNTEC, SUNTEC Wellness, KLIMATRONIC oraz logo w postaci słońca są zarejestrowanymi znakami towarowymi. © 2022 SUNTEC WELLNESS GMBH

Firma nasza nie przyjmuje na siebie jakiegokolwiek odpowiedzialności z tytułu błędów w druku oraz pomyłek.



Gewährleistungs-Urkunde

Für dieses Gerät übernehmen wir 24 Monate Gewährleistung!

Wir verpflichten uns, während der 24-monatigen Gewährleistungszeit Ihr Gerät kostenlos instand zu setzen bzw. Ihrem Fachhändler die Ersatzteile kostenlos zur Verfügung zu stellen, wenn es infolge eines produktionsseitigen Fabrikations- oder Materialfehlers versagen sollte. Weitergehende Ansprüche gegen uns sind ausgeschlossen. Wir haften nicht für Beschädigungen durch höhere Gewalt, unsachgemäße Behandlung, Nichtbeachtung der Anleitung, betriebsbedingte Abnutzung oder Beschädigungen auf dem Transportweg.

Diese Urkunde ist nur in Verbindung mit der dazugehörigen Rechnung gültig.

Im Servicefall bringen Sie das gekaufte Produkt bitte zu Ihrem Fachhändler.

Artikelbezeichnung:

Seriennummer:

Name des Käufers:

Kaufdatum:

Stempel und Unterschrift des Fachhändlers:

Hersteller:

Suntec Wellness GmbH
Holzstraße 2
40221 Düsseldorf
Deutschland



Warranty-Card

For this appliance we assure 24 months warranty.

During the 24 months warranty we guarantee to repair your appliance free of charge or to provide your seller the spare parts free of charge if the appliance fails to work due to production failure.

Other claims are excluded from this warranty. We will not be liable for any defects caused by acts of nature, improper use, neglect of the instruction manual, damage from continuous use and damages during transportation.

This warranty card is only applicable with the according invoice.

In case of service please bring your purchased product to your seller.

Product name:

Serial number:

Name of buyer:

Date of purchase:

Stamp and signature of seller:

Manufacturer:

Suntec Wellness GmbH

Holzstraße 2

40221 Düsseldorf

Germany



Documento de garantía

El aparato tiene una garantía de 24 meses.

Durante los 24 meses de garantía, se llevarán a cabo de forma gratuita las reparaciones y se enviarán a su distribuidor especializado las piezas de repuesto necesarias, en caso de que se produzcan fallos de funcionamiento a causa de fallos de fabricación o material de los que sea responsable el fabricante. Se rechaza toda responsabilidad por el resto de reclamaciones. No nos responsabilizamos de los daños producidos por fuerza mayor, uso indebido, incumplimiento de las instrucciones de uso, deterioro inherente al uso o daños producidos durante el transporte.

Este documento solo tiene validez en compañía de la factura de compra correspondiente.

En caso de que necesite asistencia técnica, póngase en contacto con su distribuidor especializado.

Denominación del producto:

Número de serie:

Nombre del comprador:

Fecha de compra:

Sello y firma del distribuidor especializado:

Fabricante:

Suntec Wellness GmbH

Holzstraße 2

40221 Düsseldorf

Alemania



Certificat de garantie

Pour cet appareil, nous accordons une période de garantie de 24 mois !

Nous nous engageons de remettre en état votre appareil gratuitement pendant la période de garantie de 24 mois ou alors de mettre à disposition les pièces détachées gratuitement à votre commerçant spécialisé, si votre appareil devait défaillir en raison d'une erreur de fabrication ou d'un vice de matériel côté production. Toute revendication à notre encontre allant au-delà est exclue. Nous n'assumons pas de responsabilité pour des endommagements dans des cas de force majeure, en cas de manipulation incorrecte, en cas de non-respect de la notice, en cas d'usure due au fonctionnement ou pour des dommages survenus sur le chemin du transport.

Ce certificat est uniquement valable avec la facture correspondante.

En cas d'intervention de service, veuillez ramener le produit acheté à votre commerçant spécialisé.

Désignation de l'article :

Numéro de série :

Nom de l'acheteur :

Date de l'achat :

Cachet et signature du commerçant spécialisé :

Fabricant :

Suntec Wellness GmbH
Holzstraße 2
40221 Düsseldorf
Allemagne



Garanzia

Questo dispositivo presenta una garanzia di 24 mesi!

Nel periodo dei 24 mesi coperti dalla garanzia ci impegniamo a riparare gratuitamente il dispositivo o di mettere a disposizione del rivenditore gratuitamente i pezzi di ricambio laddove si presentasse un difetto di produzione o del materiale. Ulteriori diritti verso di noi sono esclusi. Non ci assumiamo la responsabilità di danni derivanti da forza eccessiva sul prodotto, utilizzo non conforme alle disposizioni, mancato rispetto del manuale d'uso, usura a causa dell'utilizzo o danni dovuti al trasporto.

Questo documento ha valore solo se allegato alla ricevuta di acquisto.

In caso di assistenza portare il prodotto acquistato dal proprio rivenditore.

Descrizione articolo:

Numero di serie:

Nome dell'acquirente:

Data di acquisto:

Timbro e firma del rivenditore:

Produttore:

Suntec Wellness GmbH
Holzstraße 2
40221 Düsseldorf
Germania



Garantiecertificaat

Voor dit apparaat verstrekken wij een garantie van 24 maanden!

We verplichten ons ertoe om tijdens de 24 maanden van de garantieperiode uw apparaat kosteloos te repareren of uw dealer kosteloos onderdelen te verstrekken als het apparaat als gevolg van een productie- of fabricagefout niet correct mocht functioneren. Verdere aanspraken tegen ons zijn uitgesloten. We zijn niet aansprakelijk voor schade veroorzaakt door overmacht, ondeskundige behandeling, niet opvolgen van de handleiding, slijtage door gebruik of beschadiging tijdens het transport.

Dit certificaat is alleen geldig in combinatie met de daartoe behorende factuur.

Voor onderhoud moet u het gekochte product naar uw dealer brengen.

Artikelbenaming:

Serienummer:

Naam van de koper:

Datum van aankoop:

Stempel en handtekening van de vakhandelaar:

Fabrikant:

Suntec Wellness GmbH
Holzstraße 2
40221 Düsseldorf
Duitsland



Declaração de garantia

Este aparelho tem 24 meses de garantia!

Durante um período de 24 meses comprometemo-nos a reparar gratuitamente o seu aparelho ou a disponibilizar gratuitamente ao revendedor as peças de substituição em caso de avaria decorrente de defeitos materiais ou de fabrico relacionados com a produção. Quaisquer outras reivindicações dirigidas a nós estão excluídas. Não nos responsabilizamos por danos decorrentes de casos de força maior, manuseamento incorreto, incumprimento das instruções, desgaste relacionado com a operação ou danos durante o transporte.

Esta declaração só é válida com a respetiva fatura.

Em caso de assistência entregue o produto comprado ao revendedor.

Designação do artigo:

Número de série:

Nome do comprador:

Data de compra:

Carimbo e assinatura do revendedor:

Fabricante:

Suntec Wellness GmbH
Holzstraße 2
40221 Düsseldorf
Deutschland



JAMSTVENI LIST

Zahvaljujemo na kupnji novog uređaja proizvođača Suntec Wellnes. Za kupljeni uređaj dajemo 24-mjesečnu garanciju od datuma kupnje. Jamstveni list je važeći samo uz priloženi račun.

Broj artikla:

Oznaka artikla:

Ime kupca:

Datum kupnje:

Pečat i potpis trgovine:

Servis:

Suntec Wellness GmbH
Holzstraße 2
40221 Düsseldorf
Njemačka



Garancijski list

Za ovaj uređaj preuzimamo garanciju u trajanju od 24 mjeseci!

Obavezujemo se, da ćemo za vrijeme trajanja 24-mjesečne garancije. Vaš uređaj besplatno popraviti tj. Vašem trgovcu besplatno na raspolaganje staviti zamjenski uređaj, ukoliko se isti uslijed tvorničke greške ili greške u materijalu, nastale u proizvodnom procesu, pokvari. Daljnji zahtjevi prema nama su isključeni. Nismo odgovorni za oštećenja nastala uslijed više sile, neprimjerenog korištenja, nepoštivanja uputstva, trošenja prouzrokovanog korištenjem ili transportiranjem.

Ovaj list vrijedi uz prikaz odgovarajućeg računa.

U slučaju garancije kupljeni proizvod molimo Vas odnesite Vašem trgovcu.

Oznaka artikla:

Serijski broj:

Ime kupca:

Datum kupovine:

Pečat i potpis trgovca:

Proizvođač:

Suntec Wellness GmbH
Holzstraße 2
40221 Düsseldorf
Njemačka



Garancijski list

Za to napravo prevzamemo 24-mesečno garancijo!

Zavezuje se, da bomo med 24-mesečno garancijsko dobo vašo napravo brezplačno popravili oz. vašemu trgovcu brezplačno dali na razpolago nadomestne dele, ce bi naprava zaradi napake v proizvodnji ali v materialu nehala delati. Drugi zahtevki proti nam so izključeni, Ne jamcimo za poškodbe zaradi višje sile, nepravilnega ravnanja, neupoštevanja navodil, običajne obrabe zaradi uporabe ali poškodb med transportom.

Garancijski rok začne teči s predajo izdelka potrošniku. Dajalec garancije jamci za lastnosti in brezhibno delovanje naprave, ki začne teči z izročitvijo blaga potrošniku.

Pri izdelkih, pri katerih je izstavitve garancije obvezna, nudimo po poteku garancije 3-letno garancijsko dobo za vzdrževanje, nadomestne dele in priključne naprave.

Garancija ne izključuje pravic potrošnika, ki izhajajo iz odgovornosti prodajalca za napake na blagu.

Listina je veljavna le skupaj s pripadajočim računom. Garancija velja le na območju Republike Slovenije.

Ce je potrebno popravilo, izdelek prinesite specializiranemu trgovcu.

Ime izdelka:

Oznaka izdelka:

Serijska številka:

Ime kupca:

Datum izročitve blaga:

Žig in podpis specializiranega trgovca:

Dajalec garancije:

Suntec Wellness GmbH
Holzstraße 2
40221 Düsseldorf
Germany



Záručný list

Na tento výrobok poskytujeme záruku 24 mesiacov!

Zaväzujeme sa v priebehu tejto záručnej doby 24 mesiacov opraviť Vaše zariadenie bezplatne, prípadne, dať bezplatne Vášmu špecializovanému predajcovi k dispozícii náhradné diely, ak zlyhanie nastane v dôsledku poškodenia materiálu alebo chyby pri továrenskej výrobe. Ďalšie nároky voči nám sú vylúčené. Neručíme za poškodenia zapríčinené vyššou mocou, neprimeraným zaobchádzaním, nedodržaním návodu, opotrebovaním alebo pri preprave.

Tento list je platný len s prislúchajúcim dokladom o zaplatení.

V prípade servisu prineste zakúpený výrobok Vášmu špecializovanému predajcovi.

Popis tovaru:

Sériové číslo:

Meno kupujúceho:

Dátum zakúpenia:

Pečiatka a podpis špecializovaného predajcu:

Proizvoďač:

Suntec Wellness GmbH
Holzstraße 2
40221 Düsseldorf
Nemecko



Záruční listina

Za tento přístroj neseme záruku po dobu 24 měsíců!

Zavazujeme se k tomu, že během 24měsíční záruční doby bude Váš přístroj zdarma opraven, případně poskytneme Vašemu prodejci zdarma náhradní díly, a to pokud došlo k selhání v důsledku chyb ve výrobě nebo materiálových vad. Další nároky vůči nám jsou vyloučeny. Neneseme odpovědnost za škody způsobené vyšší mocí, nesprávným použitím, nedodržením pokynů, opotřebením v důsledku častého používání nebo při přepravě.

Tato záruční listina je platná pouze spolu s platnou účtenkou.

V případě potřeby údržby přineste prosím zakoupený výrobek Vašemu prodejci.

Název výrobku:

Sériové číslo:

Jméno kupujícího:

Datum nákupu:

Razítko a podpis prodejce:

Výrobce:

Suntec Wellness GmbH
Holzstraße 2
40221 Düsseldorf
Německo



Importőr:
SUNTEC WELLNESS GMBH
HOLZSTRASSE 2
40221 DÜSSELDORF
NÉMETORSZÁG
www.suntec-wellness.de

Garanciajegy

.....
vásárlás helye

.....
vásárlás dátuma

.....
cikkszám/EAN

Kedves Vásárló,

Köszönjük bizalmát, köszönjük, hogy termékünket választotta. Kérjük figyelmesen tanulmányozza át a következő információkat a termék megfelelő használatához.

Beüzemelés

A terméket a kezelési útmutató információi alapján üzemelje be.

Karbantartása

A termék karbantartását, ápolását a kezelési útmutatóban leírtak szerint végezze.

Garancia

A termékre a vásárlástól számított 12 havi jótállást biztosítunk. Esetlegesen felmerülő hibát azonnal jelezze a vásárlás helyszínén. **Reklamációhoz pontosan kitöltött panaszjegyzőkönyv és garanciajegy szükséges.**

A fogyasztó jótálláson és szavatosságon alapuló jogai

A fogyasztót a Polgári Törvénykönyv 1959. évi IV. Törvény 306-310. §-aiban, a 151/2003. (IX. 22.)

Kormányrendeletben, valamint a 49/2003. (VII. 30.) GKM rendeletben meghatározott jogok illetik meg:

1. Hibás teljesítés esetén a fogyasztó

- kijavítást/kicserélést követelhet, kivéve ha a választott jótállási igény teljesítése lehetetlen, vagy ha az a kötelezettnek aránytalan többletköltséget eredményezne;
- ha sem kijavításra, sem kicserélésre nincs joga, vagy ha a kötelezett a kijavítást/kicserélést nem vállalta, vagy a 2) pontban írt feltételeknek nem tud eleget tenni, megfelelő árszállítást igényelhet vagy elállhat a szerződéstől. Jelentéktelen hiba miatt elállásnak nincs helye;
- ha a fogyasztó a termék meghibásodása miatt a vásárlástól számított 3 munkanapon belül érvényesít csereigényét, a forgalmazó nem hivatkozhat aránytalan többletköltségre, hanem köteles a terméket kicserélni (figyelembe véve a jótállási igény érvényesítésének kizáró okait).

2. A kijavítást/kicserélést megfelelő határidőn belül, a fogyasztónak okozott jelentős kényelmetlenség nélkül kell elvégezni. A kötelezettek törekednie kell arra, hogy a kijavítást/kicserélést legfeljebb 15 napon belül elvégezze. A kijavítás során a termékbe csak új alkatrész kerülhet beépítésre.

3. A jótállás a fogyasztó törvényből eredő jogait nem érinti.

A jótállás nem vonatkozik:

A termék mechanikai sérülésére és a vásárlást követően bejelentett hiányzó alkatrészekre. (Átvételkor az értékesítés helyén az értékesítővel kell átnézni az árut, esetleges észrevételeket írásban kell rögzíteni, és mindkét fél aláírásával igazolni.) Az áru átvételét követő mennyiségi és minőségi kifogást nem fogadunk el! Hanyag árutovábbításból eredő sérülésekre. A termék karbantartására vonatkozó szabályok be nem tartásából következő károkra (ld kezelési útmutató) Nem szakszerű használatból eredő károkra.

Normál elhasználódásra, kopásra. A jótállás a termék javítására, illetve cseréjére vonatkozik. Ezen túlmenő igények érvényesítését kizárjuk.

Hulladékkezelés



A készüléket életciklusa végén ne tegye a háztartási hulladékok közé, hanem adja le az elektromos készülékek kijelölt gyűjtőhelyén az újrahasznosítás érdekében. A terméken, kezelési útmutatón és a csomagoláson szereplő piktogram erre utal. A készülék anyaga a jelzés szerint újrahasznosítható.

Az újrafelhasználás



Dokument gwarancji

Na niniejsze urządzenie przysługuje 24-miesięczna gwarancja!

W okresie 24 miesięcy obowiązywania gwarancji zobowiązujemy się do bezpłatnej naprawy urządzenia lub do udostępnienia sprzedawcy bezpłatnie części zamiennych, jeżeli urządzenie przestanie działać wskutek błędów produkcyjnych lub materiałowych. Dalsze roszczenia w stosunku do naszej firmy są wykluczone. Nie odpowiadamy za uszkodzenia urządzenia spowodowane siłą wyższą, nieprawidłową obsługą, nieprzestrzeganiem instrukcji, uwarunkowanym eksploatacją zużyciem lub uszkodzeniami w transporcie.

Niniejszy dokument obowiązuje wyłącznie w połączeniu z przynależną fakturą.

W razie korzystania z usług serwisowych należy dostarczyć zakupiony produkt do sprzedawcy.

Oznaczenie artykułu:

Numer seryjny:

Nazwisko kupującego:

Data zakupu:

Pieczętka i podpis sprzedawcy:

Producent:

Suntec Wellness GmbH

Holzstraße 2

40221 Düsseldorf

Niemcy