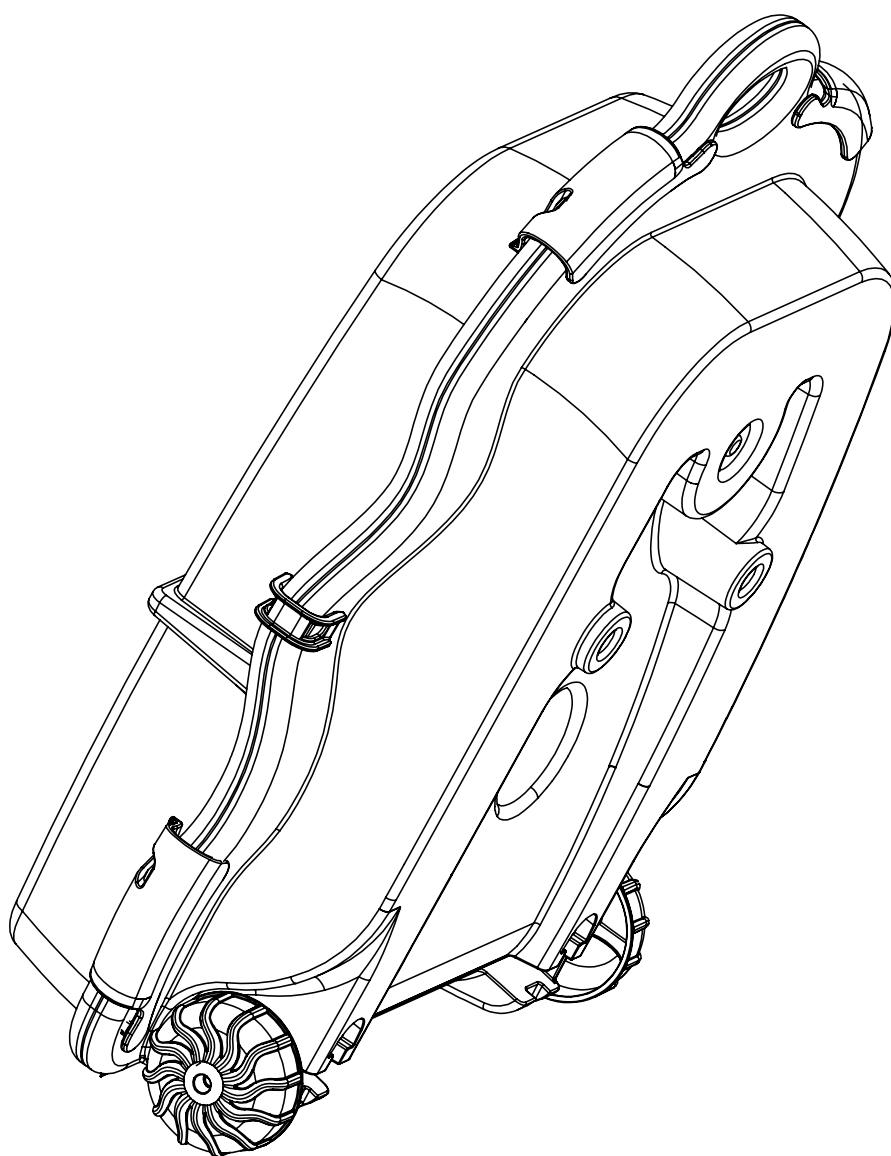
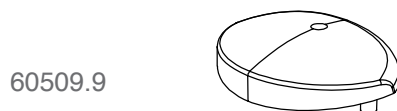
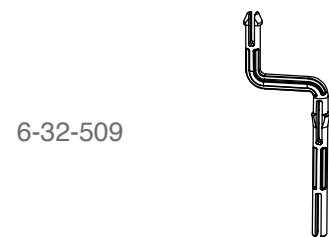
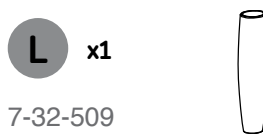
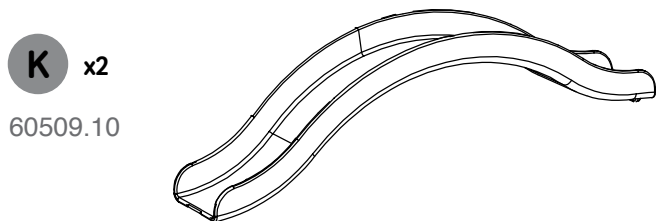
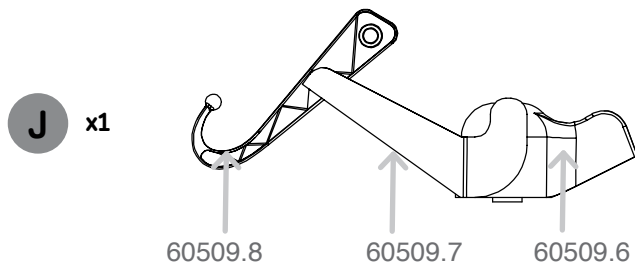
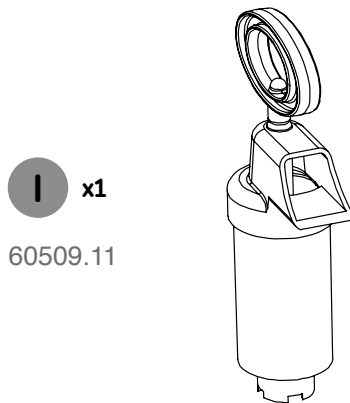
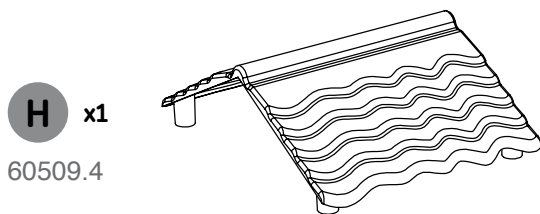
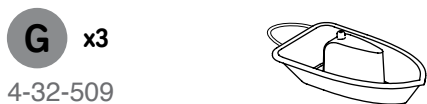
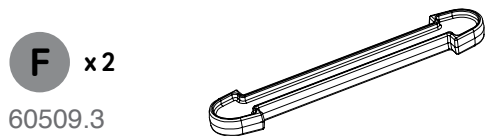
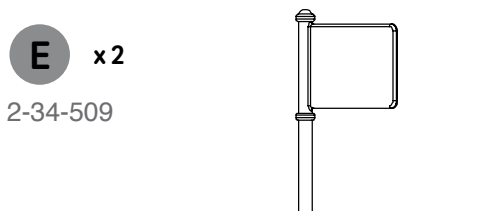
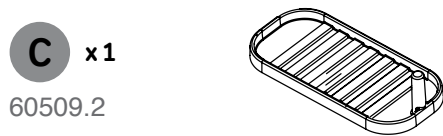
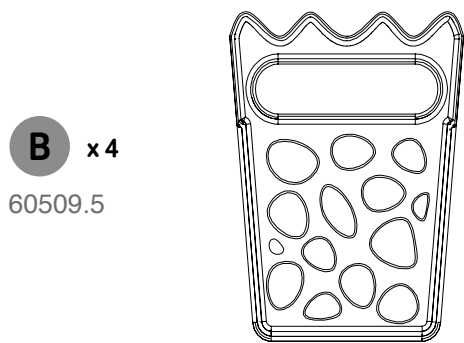
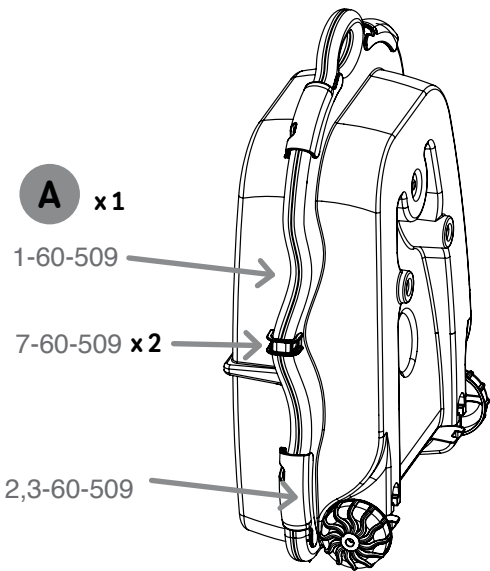


# Water Fun Trolley

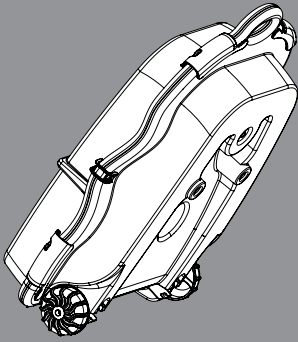


WARNING!  
**12+**  
months

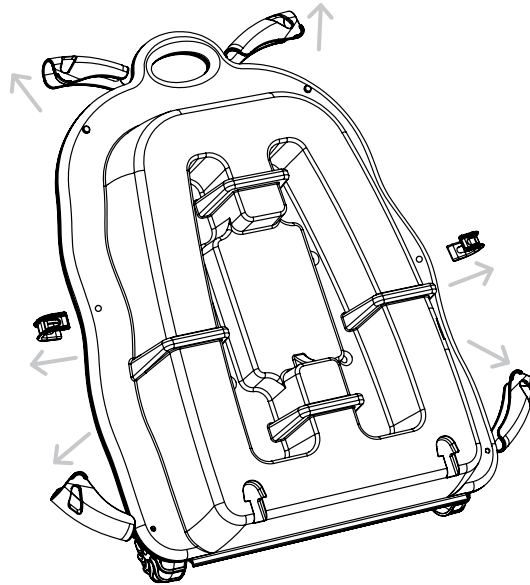
**STARPLAY**  
BY STARPLAST INDUSTRIES



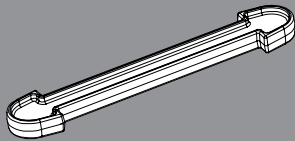
1



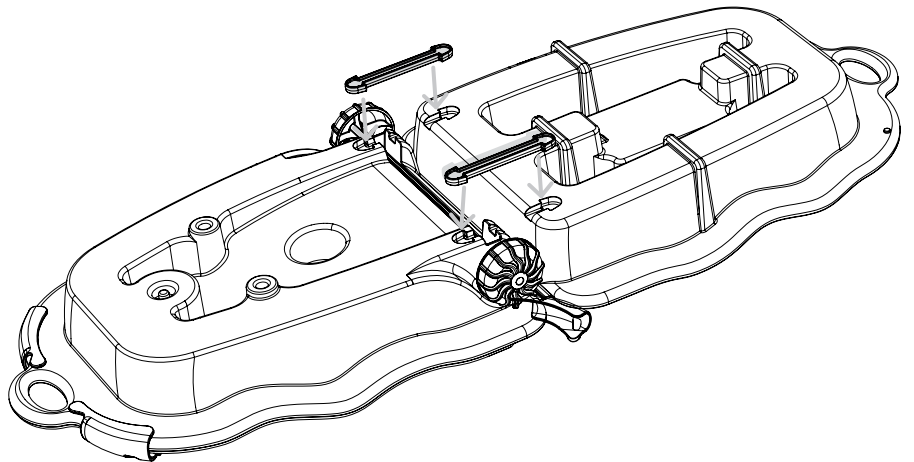
A x1



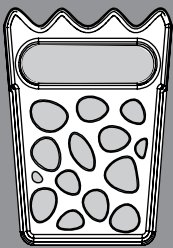
2



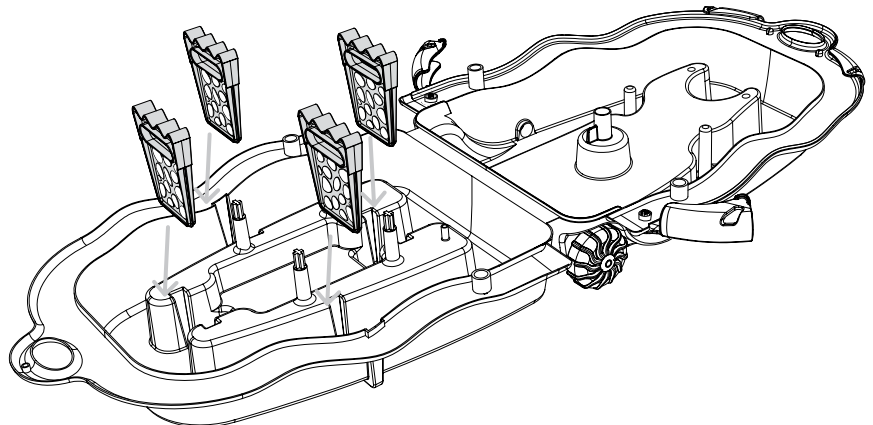
F x2



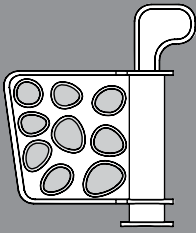
3



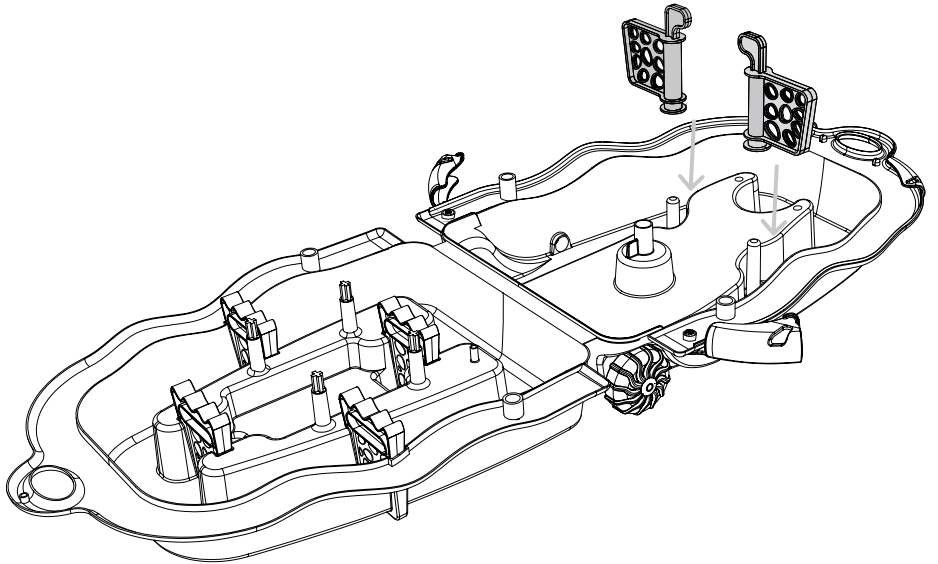
B x4



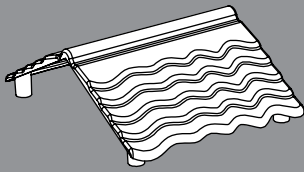
4



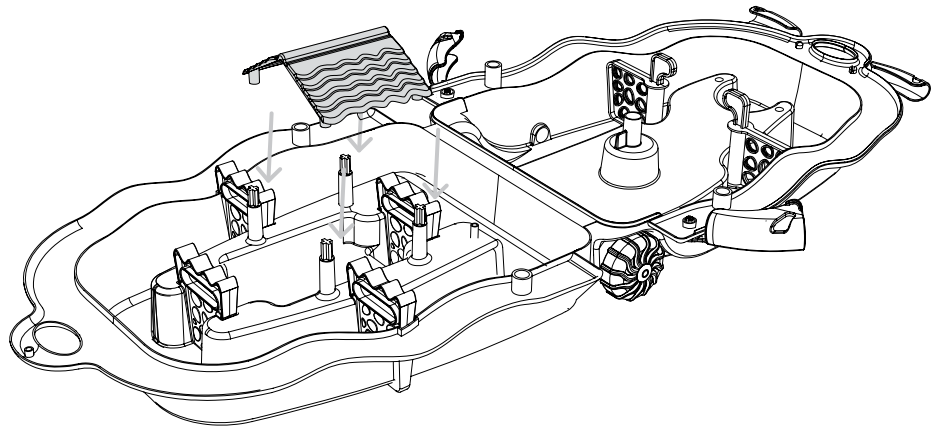
D x2



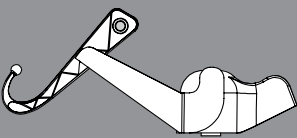
5



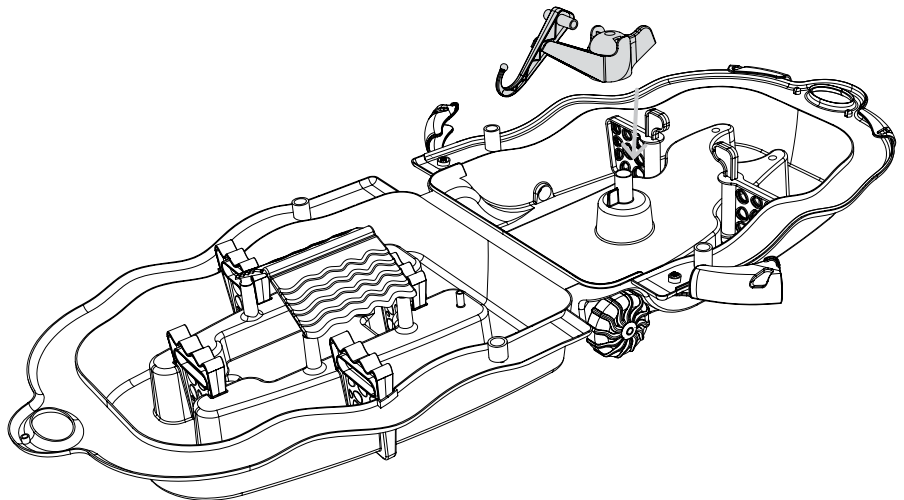
H x1



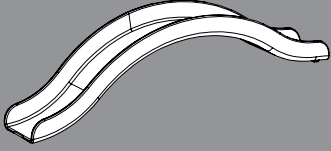
6



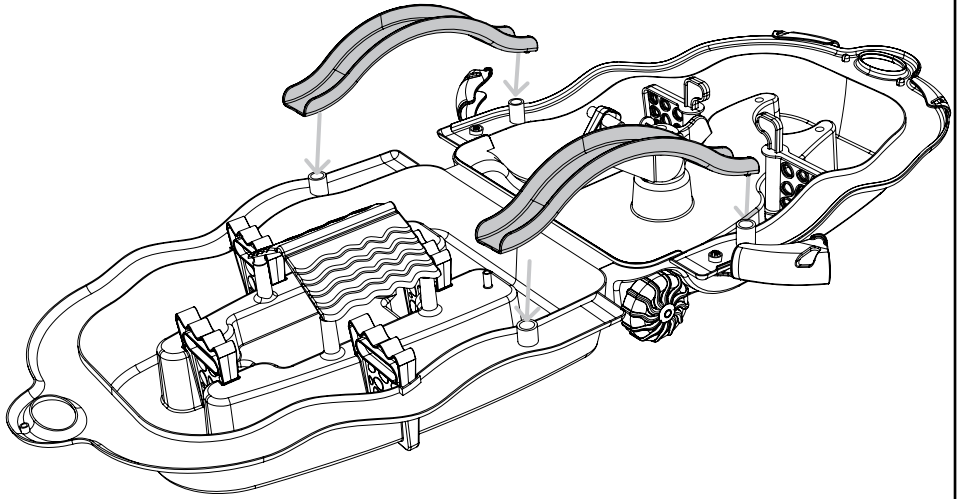
J x1



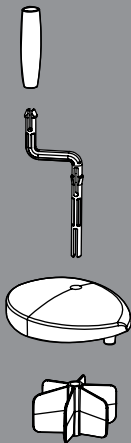
7



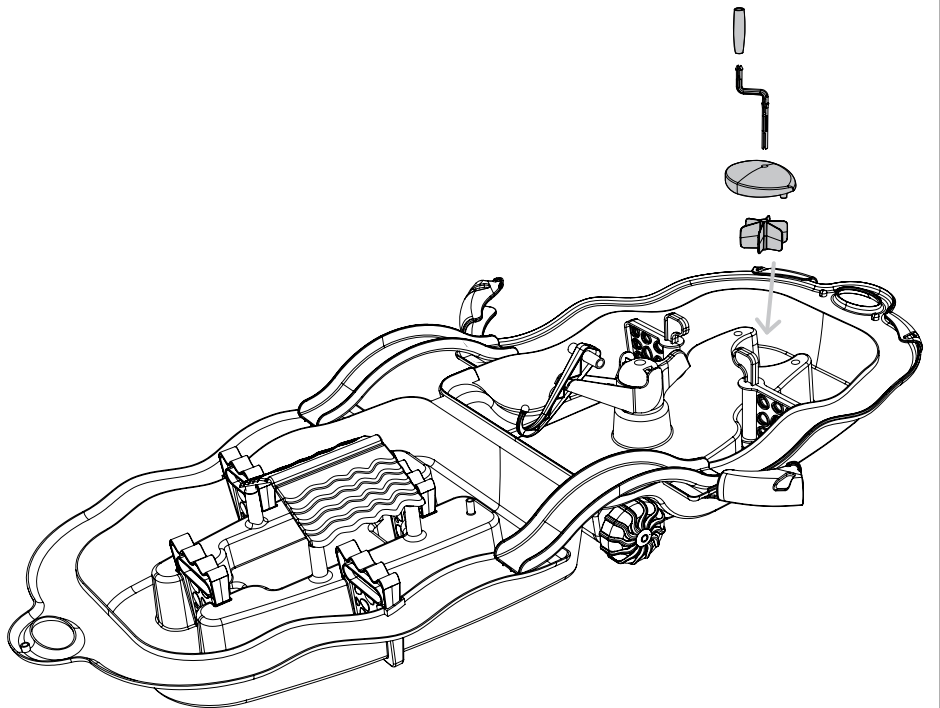
K x2



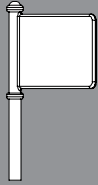
8



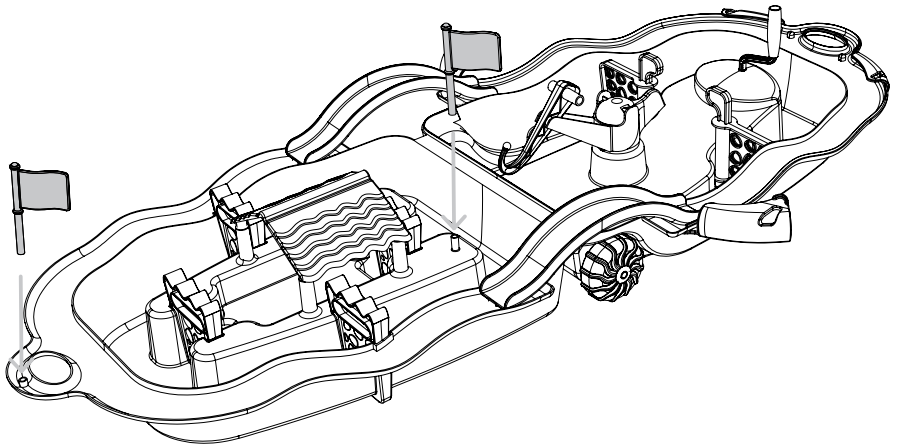
L x1



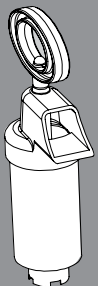
9



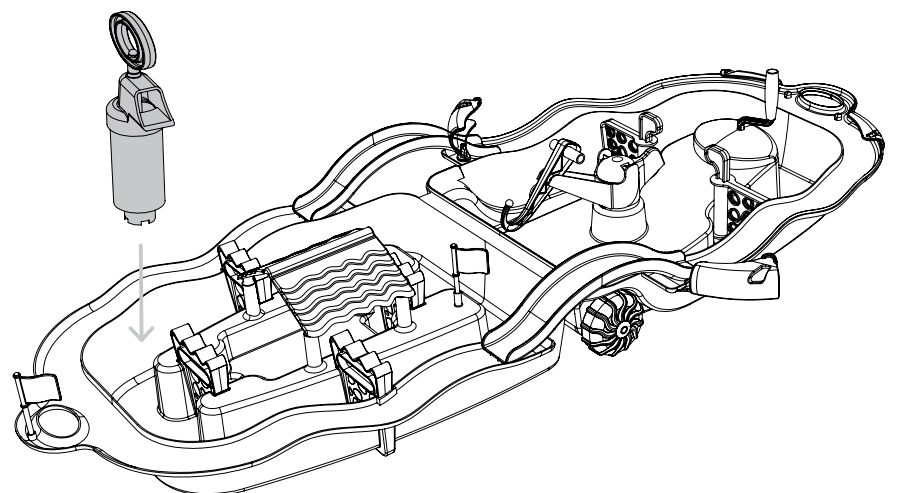
E x2



10



I x1



EN:  
Place water pump in desired position.  
Submerge fully before use to get vacuum to pump water.

DE:  
Wasserpumpe in die gewünschte Position bringen.  
Tauchen Sie diese vor Gebrauch vollständig ein um Vakuum zum Pumpen zu erzeugen.

FR:  
Placer la pompe à eau dans la position désirée.  
Immerger complètement avant utilisation pour obtenir le vide pour pomper l'eau.

EN  
Water Fun Trolley  
Domestic use only.  
Indoor/outdoor use.  
12+ months  
Add 5 liters of water on each side  
Adult assembly required.  
Adult supervision is required at all times.  
Remove all packing materials such as bags, bands & cartons.  
Use damp cloth and soft detergent for cleaning.  
Please keep this instruction sheet for future reference.

DE  
Wasser Spaß Trolley  
Nur für den Hausgebrauch.  
Für drinnen und draußen geeignet.  
Ab 12+ Monate.  
Gießen Sie in jede Seite 5 Liter Wasser.  
Montage nur durch Erwachsene.  
Benutzung stets nur unter Aufsicht von Erwachsenen.  
Entfernen Sie sämtliche Verpackungen wie Beutel, Bänder und Kartons.  
Zum Reinigen verwenden Sie ein feuchtes Tuch und mildes Spülmittel.  
Bitte bewahren Sie diese Anleitung für spätere Korrespondenz auf.

FR  
Valisette de jeux de plage  
Réserve à un usage familial.  
Utilisation extérieure ou intérieure  
Pour enfant à partir de 12 mois.  
Ajouter 5 litres d'eau dans chaque partie.  
Montage exclusivement par un adulte.  
A utiliser sous la surveillance rapprochée d'un adulte.  
Jeter tous les emballages tels que sacs, bandes plastiques et cartons.  
Nettoyer avec un chiffon humide et un détergent doux.  
Ces informations doivent être conservées pour toute référence ultérieure.

IT  
Trolley gioco acqua water fun  
Solo per uso domestico.  
Uso interno ed esterno.  
Età raccomandata: 12+ mesi.  
Aggiungere 5 litri di acqua su ogni lato.  
L'assemblaggio va eseguito obbligatoriamente da persone adulte.  
Usare soltanto sotto la sorveglianza di un adulto.  
Rimuovere tutti i materiali di imballaggio come sacchetti, fasce e cartoni.  
Usare un panno umido e un detergente delicato per pulire.  
Conservare queste istruzioni per riferimento futuro.

ES  
Carro acuático  
Solo para uso doméstico.  
Uso bajo techo o al aire libre.  
Recomendado: 12+ meses.  
Agregar 5 litros de agua en cada lado  
El juguete debe ser armado por una persona adulta.  
Se requiere la supervisión de un adulto en todo momento.  
Retirar todos los materiales de embalaje tales como bolsas, bandas y cartones.  
Utilice un paño húmedo y un detergente suave para la limpieza.  
Por favor, conserve esta hoja de instrucciones para futura referencia.

PT  
Trole de diversão de água  
Apenas para uso doméstico.  
Uso interno / externo.  
Para idade superior a 12 meses.  
Acréscima 5 litros de água em cada lado.  
Necessária a montagem por um adulto.  
Supervisão de um adulto é necessária em todos os momentos.  
Remove todos os materiais de embalagem, tais como sacos, fitas adesivas e caixas.  
Limpe com pano úmido, detergentes suaves e água corrente.  
Guarda estas instruções, para referência futura.

NL  
Waterpret trolley  
Uitsluitend voor huiselijk gebruik.  
Voor binnen en buiten.  
12+ maanden.  
Voeg aan weerszijden 5 liter water toe.  
Montage door een volwassene vereist.  
Alleen onder toezicht van volwassenen gebruiken.  
Verwijder al het verpakkingsmateriaal, zoals zakken, banden en dozen.  
Gebruik voor het reinigen een vochtige doek en zacht schoonmaakmiddel.  
Bewaar dit instructieblad voor toekomstig gebruik.

SI  
Voziček za vodno zabavo  
Samo za domačo uporabo.  
Za zunaj in znotraj.  
Za otroke od 12+ meseca dalje.  
Na vsako stran objekta dodajte 5 litrov vode.  
Igračo morajo sestaviti odrasle osebe.  
Igračo uporabljati samo v prisotnosti odrasle osebe.  
Odstranite vso embalažo, kot so vrečke, trakovi in kartoni.  
Za čiščenje uporabite krpo in nežni detergent.  
Navodila shranite za morebitne potrebe v prihodnje.

HR  
Kolica za zabavu u vodi  
Samo za kućnu upotrebu.  
Za upotrebu na otvorenom i zatvorenom prostoru.  
Preporučuje se za djecu stariju od 12 mjeseci.  
Dodajte 5 litara vode na svaku stranu.  
Skapanje moraju obaviti odrasli.  
Koristiti samo pod nadzorom odrasle osobe.  
Uklonite sve materijale ambalaže kao što su vrećice, trake i kutije.  
Koristite vlažnu krpu i blagi deterđent za čišćenje.  
Molimo pohranite ove upute za montažu radi buduće upotrebe.

SK  
Vozík s vodným parkom  
Len pre domáce použitie.  
Použite pre vnútorné a vonkajšie priestory.  
Od 12+ mesiacov.  
Dodajte 5 l vody z každej strany.  
Skladat dospelou osobou.  
Používajte len pod dohľadom dospelých osôb.  
Odstráňte obalový materiál: lepenku, vrecká a gumičky.  
Čistenie: vlhku handričkou a jemným saponátom.  
Vhodné na umývanie pod tečúcou vodou.  
Odporúčame ponechať si tento návod pre neskoršie použitie.

BA  
Kolica za zabavu u vodi  
Samo za kućnu upotrebu.  
Za upotrebu na otvorenom i zatvorenom prostoru.  
Preporučuje se za djecu stariju od 12 mjeseci.  
Dodajte 5 litara vode u svakustranuproduzoda.  
Skapanje moraju obaviti odrasli.  
Koristiti samo pod nadzorom odraslih.  
Uklonite svu ambalažu kao što su kese, trake, kutije i slično.  
Čistite vlažnom krpom, blagim deterđentom i tekućom vodom.  
Sačuvajte ovo upozorenje – trebaće vam i kasnije.

CZ  
Zábavná vodní dráha  
Pouze na soukromé použití.  
K použití ve vnitřních prostorech a venku.  
Od 12 měsíců.  
Přidejte 5 litrů vody na každé straně.  
Sestavení musí provést pouze dospělá osoba.  
Používejte jen pod dohledem dospělé osoby.  
Odstraňte všechny obalové materiály, jako jsou pytle, pásky a karton.  
K čištění používejte vlhký hadřík a jemný čistící prostředek.  
Mějte tento návod po ruce probudoucí použití.

HU  
Víz Szórakoztató Kocsi  
Csak magán célú használatra.  
Bel- és kültérre.  
Kor Koriátózáás 12+ hónapos kortól.  
Töltőn 5 liter vizet a létesítmény mindkét oldalába.  
Az összeszerelést felnőtt végezze.  
Csak felnőttek felügyelete mellett használható.  
Távolítsa el minden csomagoló anyagot, így a zacskókat, kötöző szalagokat és kartonokat.  
Tisztításhoz használjon nedves rongyot és gyenge tisztítószert.  
Órizzze meg ezeket az utasításokat a jövőre is.

PL  
Trolley do zabaw z wodą  
Tyko do prywatnego użytku.  
Do użytku wewnątrz i na zewnątrz.  
Dla dzieci w wieku powyżej 12+ miesięcy.  
Należy wlać po5 litrów wody z każdej strony.  
Montaż powinien być przeprowadzony przez osobę dorosłą.  
W żadnym wypadku nie pozostawiać dzieci bez nadzoru osoby dorosłej.  
Należy usunąć wszystkie opakowania takie jak torby, taśmy i kartony.  
Do czyszczenia należy używać wilgotnej ściereczki i łagodnego detergentu.  
Instrukcję obsługi należy zachować na czas użytkowania.

RO  
Trolley pentru distractie cu apă  
Numai pentru uz casnic.  
Pentru uz în interior sau în exterior.  
Vârsta recomandată pentru utilizare: 12+ luni.  
Adăugați 5 litri de apă în fiecare parte.  
Este necesară asamblarea de catre un adult.  
Folositi numai sub supravegherea unui adult.  
Îndepărtați toate ambalajele, cum ar fi saci, benzi și cutii de carton.  
Pentru curățare: folosiți o cârpă umedă și un detergent slab.  
Vă rugăm să păstrați aceste instrucțiuni pentru referințe ulterioare.

DK  
Vandsjovvogn  
Udelukked til hjemmebrug.  
Indendørs / hjemmebrug brug.  
Anbefalet alder til brug: fra 12 måneder.  
Tilføj 5 liter vand på hver side.  
Skål samles af en voksen person.  
Voksenopsyn er påkrævet på alle tidspunkter.  
Fjern al emballage såsom poser, bånd og kartoner.  
Rens med fugtig klud og mildt rengøringsmiddel.  
Gem venligst denne brugsanvisning til senere brug.

SE  
Vattenvagn  
Endast för privat bruk.  
Inomhus/utomhusbruk.  
Rekommenderad ålder för användning: 12 + mån.  
Tillsätt 5 liter vatten på varje sida.  
Kräver montering av en vuxen person.  
Se till att en vuxen person alltid är närvarande.  
Avlägsna allt förpackningsmaterial, såsom påsar, snören och kartonger.  
Vid rengöring använd en fuktig trasa och ett mildt rengöringsmedel.  
Spara instruktionsblad för framtida referens.

NO  
Vannvogn  
Kun for privatbruk.  
Innendørs-/utenndørsbruk.  
Anbefalt alder: Over 12 måneder.  
Legg til 5 liter vann på hver side.  
Må monteres av en voksen.  
Voksne må hele tiden holde barna under oppsikt.  
Fjern all emballasjen som for eksempel vesker, bånd og kartonger.  
Bruk en fuktig klut og en mild såpe ved rengjøring.  
Ta vare på instruksjonene for fremtidig referanse.

FI  
Vesileikkivaunu  
Vain kotitalouskäyttöön.  
Sisä-/ulkokäyttöön.  
Suositeltukäyttöikä: 12+ kuukautta.  
Lisää 5 litra vesiä tä välineen jokaiselle puolelle.  
Lelun saa koota vain aikuinen.  
Lelua saa käyttää vain aikuisen valvonnassa.  
Poista kaikki pakkausmateriaalit, kuten muovipussit, kumi lenkit ja pakkauspahvit.  
Puhdista lelu pehmeällä kankaalla, miedolla puhdistusaineella ja juoksevalla vedellä.  
Säilytä nämä ohjeet myöhempää käyttöä varten.

BG  
Чанта на колелца със забавления за вода  
Предназначена е само за домашна употреба.  
Начин на употреба – На открито/На закрито.  
Препоръчва се за деца : 12+ месеца.  
Добавете 5 литра вода от всяка една страна.  
Сглобяването и монтирането на пързалката да се извършва самоот възраст.  
При всяка употреба се изисква родителски контрол.  
Отстранете всички опъковачни материали като: пликоче, ленти и картонни опъковки.  
За почистване, използвайте влажна кърпа и лекопочистващ препарат.  
За бъдещи справки, моля запазете инструкционния лист.

RU  
Доска на колесах для игр на воде  
Только для домашнего пользования.  
Для использования внутри помещений и на открытом воздухе.  
Рекомендуемый возраст для использования: дети старше 12 месяцев  
Добавьте 5 литров воды с каждой стороны.  
Сборка должна осуществляться только взрослыми.  
Пользоваться изделием только под присмотром взрослых.  
Снимите упаковочный материал: картон, пакеты и резинки.  
Для чистки используйте влажную тряпку с моющим средством.  
Пожалуйста, сохраните инструкции для дальнейшего использования.

UA  
Дошка на колесах для гри на воді  
Тільки для особистого використання.  
Для використання зовні та в приміщенні.  
Обмеження щодо віку: від 12 місяців.  
Додати 5-ть літрів води з кожної сторони.  
Монтування проводить лише дорослі особи.  
Весь час усі дії слід виконувати під наглядом дорослих осіб.  
Приберіть увесь пакувальний матеріал :мішечки, стрічки та картон.  
Для миття використовуйте вологу ганчірку з м'яким миючим засобом.  
Будь-ласка, збережіть цю інструкцію для отримання корисних порад в подальшому.

GR  
Φορητό παιχνίδι νερού  
Για σπιτική χρήση μόνο.  
Εσωτερική / εξωτερική χρήση.  
Συνιστώμενη ηλικία χρήσης: Από 12+ μηνών.  
Προσθέστε 5 λίτρα νερού σε κάθε πλευρά της.  
Απαιτείται συναρμολόγηση από ενήλικα.  
Απαιτείται συνεχής επίβλεψη ενηλίκου.  
Αφαιρέστε όλα τα υλικά συσκευασίας, όπως σακούλες, ταινίες & κουτιά.  
Χρησιμοποιείστε υγρό πανί και ήπιο απορρυπαντικό για καθαρισμό.  
Φυλάξτε αυτό το φυλλάδιο οδηγιών για μελλοντική αναφορά.

HE  
מזודות משחק מים  
שימוש ביתי בלבד.  
מתאים לשימוש בתוך הבית ומחוץ לבית.  
גיל מומלץ לשימוש: 12 חודשים ומעלה.  
מלא 5 ליטר מים בכל אחד מצדדי המתקן.  
במתקן זה נדרשת הרכבה על ידי מבוגר כשיר, על פי ההנחיות המפורטות.  
השימוש תחת השגחת מבוגר כשיר בלבד.  
דאג לסילוקם של כל חומרי האריזה (קופסאות, שקיות, חבלים וסרטי קשירה) בטרם תאפשר לילדים להשתמש במתקן.  
ניקוי: באמצעות מטלית להח וחומורי ניקוי ביתיים.  
שחור הנחיות אלה לשימוש עתידי.

AR  
عربة للتمتع المائية  
للاستعمال المنزلي فقط .  
استعمال داخلي / خارجي .  
موصى به 12 شهرا فما فوق .  
يفضل ملئ 5 لتر ماء في كل واحد من الجهات في الجهاز .  
يجب أن يتم التركيب على يد شخص بالغ .  
يجب أن تكون هناك مراقبة مستمرة من قبل شخص بالغ .  
تخلص من جميع مواد التغليف مثل الأكياس ، الرباط ، والكرتون .  
التنظيف : استعمال قطعة قماش رطبة مع منظف خفيف .  
الرجاء الاحتفاظ بهذه المعلومات كمرجع في المستقبل .

