



NORDWALD

SN-0121 15-45x60

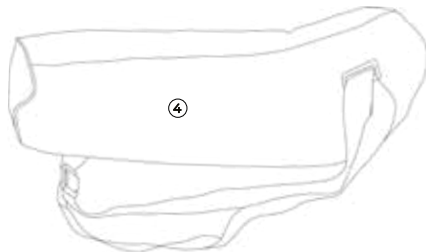
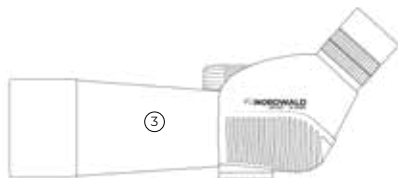
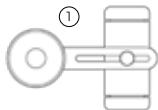
Inhoudsopgave

o	Overzicht spotting scope	4
o	Welkom	5
o	Waarschuwing	6
o	Specificaties	8
o	Gebruik van de kijker gecombineerd met een statief	10
o	Gebruiksklaar maken van de kijker	12
o	Instellen van de kijker	14
o	Gebruik van de kijker gecombineerd met de smartphonehouder	16
o	Onderhouden van de kijker	18
o	Klantenservice	19

Specificaties en het productontwerp kunnen zonder voorafgaande kennisgeving door de fabrikant worden gewijzigd.
Het is niet toegestaan om deze handleiding of delen hiervan te reproduceren zonder toestemming van Twist Products the Netherlands !

Overzicht spotting scope met accessoires

1. Smartphonehouder
2. Lensdoekje
3. Spotting scope
4. Tas met hengsel
5. Tafelstatief met extra hendel



Welkom

Bedankt voor uw keuze voor een NORDWALD product.

Lees voor het in gebruik nemen van dit product de veiligheidsmaatregelen en gebruiksinstructies aandachtig door voor een juist gebruik van het product. Zo voorkomt u mogelijk schade of gevaarlijke situaties en kunt u optimaal genieten van de mogelijkheden van de spotting scope.

Kenmerken spotting scope:

- Hoge kwaliteit kijker voor het spotten van dieren en het bekijken van landschap. Door de eenvoudige zoomknop levert de kijker een vergroting van 15x tot 45x de waarneming op.
- Vanwege het handzame model gemakkelijk mee te nemen tijdens een wandel- of fietstocht.



Lees de veiligheidsmaatregelen en gebruiksinstructies aandachtig door voor een correct gebruik van het product.

Waarschuwing

- **Kijk nooit met de kijker direct in de zon**, dit kan blijvende schade aan uw ogen veroorzaken (Fig.1). Laat de kijker nergens achter waar deze op de grond zou kunnen vallen, dit kan blijvende schade aan de kijker aanrichten.
- **Kijk nooit door de kijker tijdens het lopen**, hierdoor zou u kunnen struikelen en u onnodig bezeren (Fig. 2).
- **Houd de plastic zak uit de buurt van baby's en kinderen**, de plastic zak kan levensgevaarlijk zijn en verstikking veroorzaken(Fig.3). Kleine losse onderdelen kunnen gevaarlijk zijn bij inslikken.
- **Bescherm de kijker altijd tegen schokken of vallen**, de kijker kan permanent defect zijn (Fig.4). Als u geen normaal beeld meer kunt krijgen, neem dan contact op met de leverancier.



Fig. 1



Fig. 2



Fig. 3



Fig. 4



Waarschuwing

- **Vermijd water, zand en modder.** De kijker kan tegen het spatten van de regen en is beschermd tegen mist. Stel de kijker niet bloot aan hevige regenbuien, dit kan permanente schade aan de kijker aanrichten (fig.5).
- **Laat de verrekijker niet zonder bedekking in de auto achter.** Als de zon op de lens schijnt, kan het licht worden gebundeld en kan er door brandglas werking brand ontstaan(Fig.6).
- **Haal de kijker niet zelf uit elkaar,** reparaties mogen alleen worden uitgevoerd door opgeleide ingenieurs(Fig.7).
- **Maak de body van de verrekijker nooit schoon met alcohol,** voor schoonmaaktips verwijzen wij u naar bladzijde 18 'het onderhouden van de kijker'(Fig.8).



Fig. 5



Fig. 6



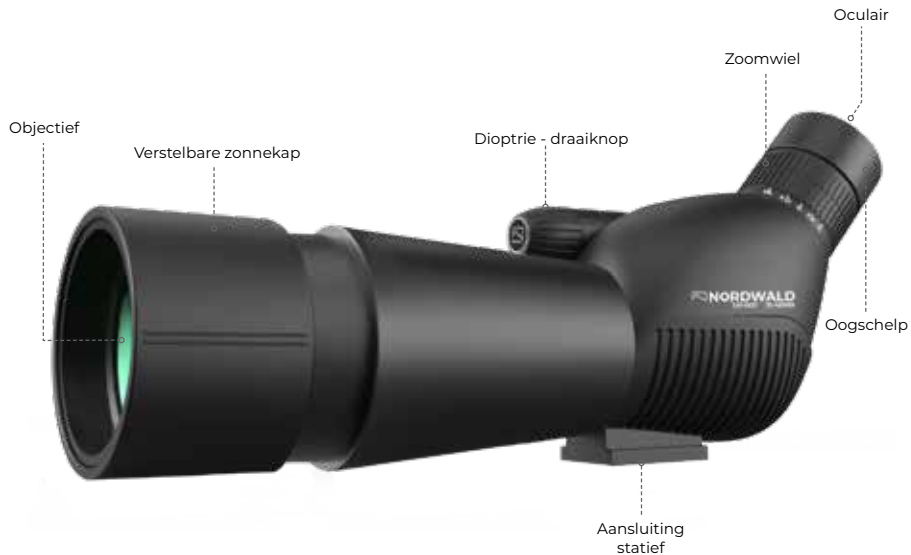
Fig. 7



Fig. 8

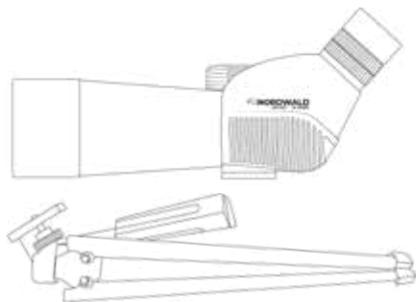
Specificaties

Type	Spotting scope met zoomfunctie
Model	SN-0121
Vergrotingsfactor	15x - 45x
Diameter objectieflens	60 mm
Beeldveld	2.4 ° bij 15X - 1.2 ° bij 45X
Beeldveld bij 1000 meter	42m-21m / 1000m
Eye Relief	11,7 mm
Afmeting Oculair	18 mm
Prisma	BAK4
Afmeting	290 x 135 mm
Gewicht	750 g



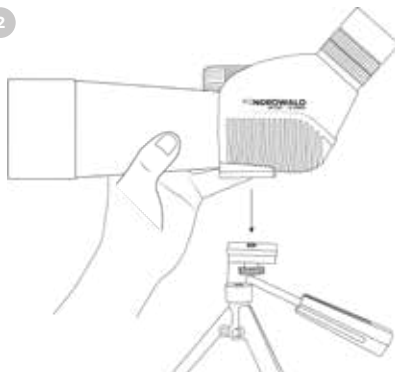
1. Gebruik van de kijker gecombineerd met een statief

1



1. Om te beginnen neemt u de kijker en het statief uit de doos.

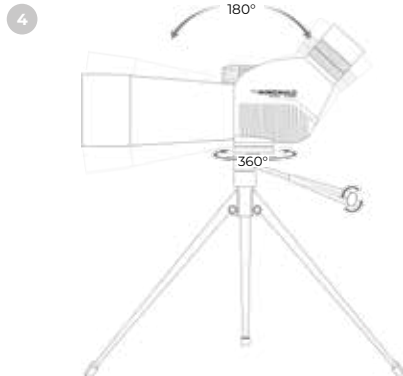
2



2. Houd de kijker evenwijdig aan het aansluitpunt van het statief. Breng de twee aansluitpunten bij elkaar, zodat de schroefknop zich op de plaats van het schroefgat bevindt.

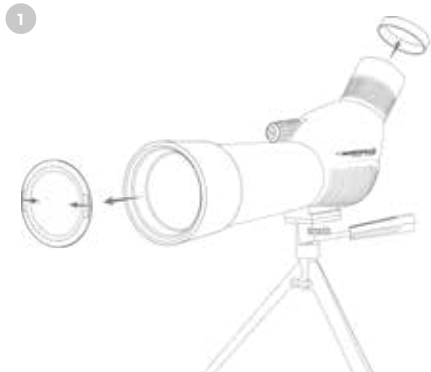


3. Draai de schroefknop in het schroefgat. Draai de knop met de klok mee in de kijker. Let goed op dat u deze er recht indraait, anders raakt het schroefdraad geforceerd.

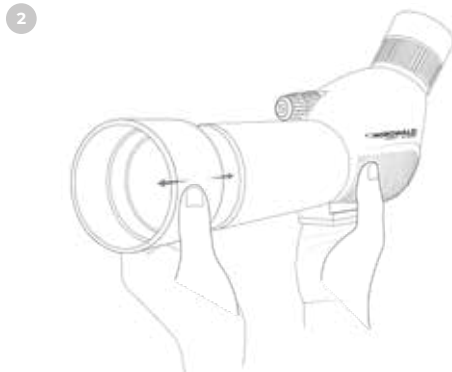


4. Door de hendel van het statief los te draaien, kunt u de kijker op en neer en van links naar rechts bewegen. Dit geeft extra veel bewegingsvrijheid aan deze kijker met statief.

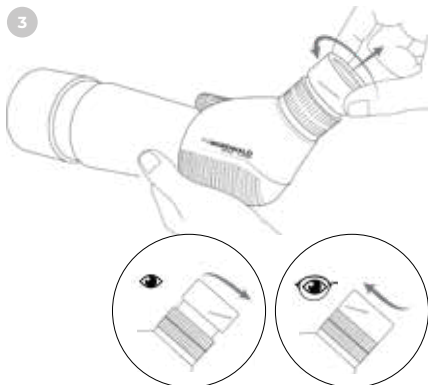
2. Gebruiksklaar maken van de kijker



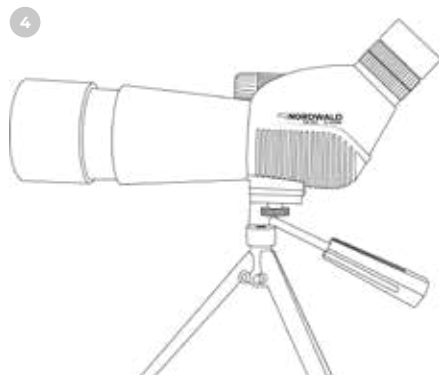
1. Verwijder voor gebruik de beschermdop van het oculair en het objectief.



2. Wanneer de zon te veel in het objectief schijnt, kunt u gebruik maken van de verstelbare zonnekap. Deze is eenvoudig en met weinig kracht uit te schuiven.



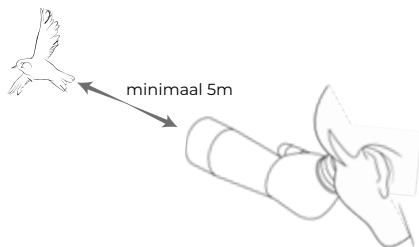
3. Wanneer u geen bril draagt, draait u de oogschelp op de gewenste afstand uit. Draagt u een bril, dan kunt u de oogschelp ingedraaid laten.



4. Nu is de kijker klaar voor gebruik. Voor het juist instellen van de kijker verwijzen wij u door naar blz 14.

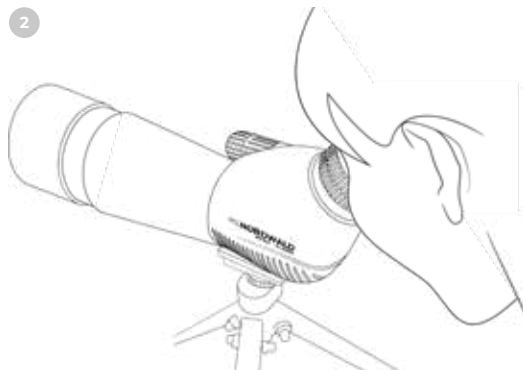
3. Instellen van de kijker

1



1. Zorg dat u bij het instellen van de kijker een object in beeld neemt wat minimaal 5 meter van de kijker is verwijderd. Alles binnen de 5 meter is niet te scherp te bekijken met de kijker.

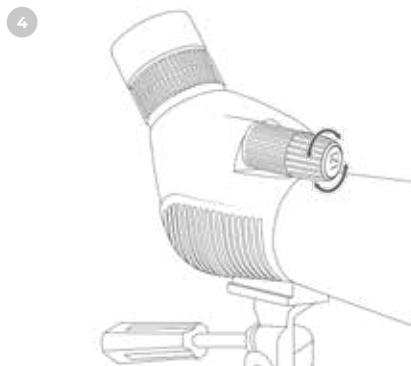
2



2. Wanneer de kijker op het statief is bevestigd, heeft u uw handen vrij om de kijker in te stellen. Zorg dat u tijdens het instellen door de kijker heen blijft kijken.



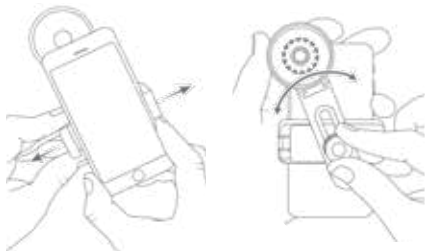
3. Gebruik het zoomwiel om de gewenste vergroting in te stellen, het beeld is hoogstwaarschijnlijk nog niet scherp.



4. Blijf door de kijker heen kijken terwijl u aan de dioptrie draaiknop draait om de focus in te stellen. Draai net zolang tot u het beeld scherp kunt zien.

4. Gebruik van de kijker in combinatie met de smartphonehouder

1

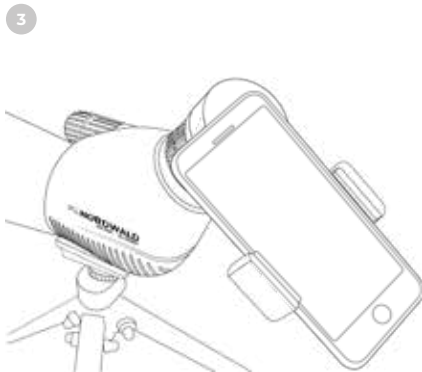


1. Schuif de smartphonehouder open en plaats uw smartphone in de houder. Draai de knop aan de achterzijde los en beweeg het ronde gat voor de camera lens van uw smartphone.

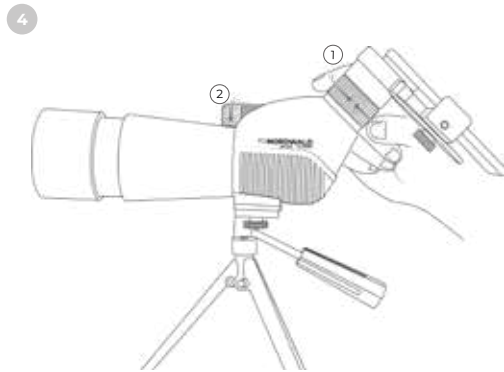
2



2. Druk nu voorzichtig de cirkelvormige houder van de smartphonehouder op de oogschelp.

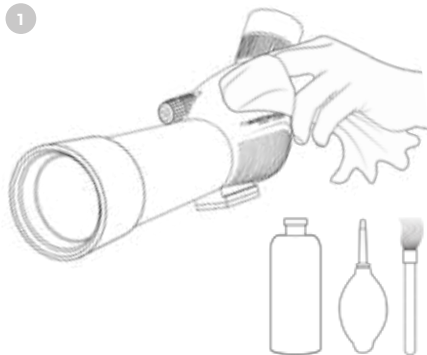


3. Kijk op het display van de smartphone terwijl u de instellingen aanpast. Gebruik het zoomwiel om de gewenste vergroting op uw smartphone in te stellen, het beeld is hoogstwaarschijnlijk nog niet scherp.



4. Kijk op het display van de smartphone terwijl u aan de dioptrie draaiknop draait om de focus in te stellen. Draai net zolang tot u het beeld scherp kunt zien op het display van uw smartphone. Nu bent u klaar om alles vast te leggen op foto of film.

5. Onderhouden van de kijker



Wanneer er stof of vuil op de kijker zit, gebruik dan een microvezeldoek om deze schoon en droog te maken. Indien nodig kunt u de doek iets vochtig maken om de kijker af te nemen. Let wel op dat u de kijker met een droge doek nawrijft en goed laat drogen. Wanneer de kijker vochtig wordt opgeborgen kan er uiteindelijk condens in de kijker ontstaan. Maak de lenzen alleen schoon wanneer dit echt nodig is. Gebruik voor de lenzen altijd een schone zachte doek om krassen te voorkomen! Om de kijker goed te onderhouden is het advies een universeel onderhoudskit aan te schaffen.

6. Klantenservice

NORDWALD is een handelsmerk van Twist Products

Voor vragen over dit product kunt u contact opnemen met de klantenservice van Twist Products.

E-mail: info@twistproducts.nl

Website: www.twistproducts.nl

Whatsapp klantenservice: op de website vindt u het actuele telefoonnummer.

Specificaties en het productontwerp kunnen zonder voorafgaande kennisgeving door de fabrikant worden gewijzigd.

Het is niet toegestaan om deze handleiding of delen hiervan te reproduceren zonder toestemming van Twist Products the Netherlands!



NORDWALD

NORDWALD is a trademark of
Twist Products the Netherlands.
Copyright © 2022 Twist Products All Rights Reserved.
Made in PRC.