

# ZNWK-006 WIFI-verwarmingsthermostaat



**Elektriciteit/water/boiler verwarming**

## Welkom

Bedankt dat je voor onze thermostaat hebt gekozen. We zijn toegewijd aan het samenbrengen van hoogwaardige technologie, hoogwaardige productietechnologie, veilige en betrouwbare materialen om hoogwaardige en goedkope producten te produceren. De nieuwe schuifthermostaat helpt je een comfortabel leven te creëren.

Lees deze handleiding voor uitgebreide productinformatie. Zorg er tegelijkertijd voor dat professionals de thermostaat installeren en voldoen aan alle lokale voorschriften.

## In de doos vind je:

Thermostaat \*1    Handleiding    QC Geslaagd\* 1    Schroef \*2  
Externe sensor (optioneel)\* 1

## Over de thermostaat:

ZNWK-006W is geschikt voor elektrische verwarming, waterverwarming, wandmontage ketels en regelsystemen voor keteltemperatuur. Het kan worden gebruikt in slimme urenregeling, winkelcentra en industriële plaatsen. Controleer voor gebruik het specifieke model van dit product en de bijbehorende verwarmingsapparatuur. Lees het bedradingsschema om het model te identificeren of neem contact op met de handelaar.

## Funcities:

### Op uiterlijk

1. Wit uiterlijk
2. LED matrix light, simple display, energie besparend
3. Beeldscherm knoppen voor makkelijke besturing
4. Ultra-dun om op alle soorten muren te passen
5. Makkelijke installatie

### Over functionaliteit:

1. Modus, WIFI-versie, enz., om aan al uw behoeften te voldoen;
2. Nauwkeurigheid temperatuurregeling ( $\pm 0,5^{\circ}\text{C}$ );
3. Uitschakelbeveiliging om verlies van gegevensinstellingen te voorkomen;
4. Wekelijks programmeerbare instellingen voor 5+1+1 dagen en 6 perioden;
5. energiebesparend, kostenbesparend, milieuvriendelijk;
6. Ondersteun lokaal groeperen/delen, centraliseer het beheer van honderden producten;

## MODEL DEFINITION

GA: waterverwarming, 5A

NL: Elektrische vloerverwarming, 16A

GC: water-/gasboiler, 5A N:

modbus-versie;

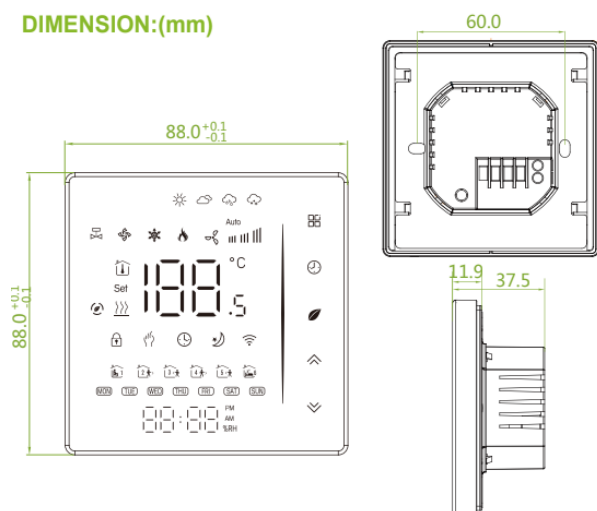
W: wifi-versie

Voorbeeld: BHT-005 GAW

## TECHNICAL DATA

Stroom Levering	95~240 V wisselstroom, 50 ~ 60 Hz	Huidig Laden	5 A (waterverwarming/ waterkoker/gasboiler) 16 A (elektrische verwarming)
Temp. Fout	$\pm 1^{\circ}\text{C}$	Sensor	NTC3950,10K
Scherm	LCD Negatieve weergave	Tijdfout	<1%
Temp. instellen Bereik	5~45 $^{\circ}\text{C}$	Stroom consumptie	<1,5 W
Werken Omgeving Tijdelijk/ Vochtigheid	0~45 $^{\circ}\text{C}$ , 5~95% RH (niet-condenserend)	Installatie Doos	Europese 60mm Ronde doos
Schelp Materiaal	PC+ABS (vuurvast)	Toetsen	Capactieve aanraking Toetsen
Bescherming Klas	IP20		

DIMENSION:(mm)



## BEFORE WIRING AND INSTALLING

Voorzorgsmaatregelen vóór installatie

1. Zorg ervoor dat dit product geschikt is voor uw verwarmingsapparatuur voordat u het installeert;
2. Zorg ervoor dat de stroom is uitgeschakeld vóór installatie of onderhoud;
3. Volg strikt het bedradingschema voor bedrading;
4. Zorg ervoor dat het goed vastzit en geschikt is bij installatie aan de muur,
5. Trek niet hard aan de kabel, dit kan het product beschadigen;
6. Buig het eerst in een geschikte hoek, als bij de installatie harde plastic draad wordt gebruikt,
7. Alleen een professional kan installeren;
8. Neem contact op met de klantenservice voor eventuele defecten aan de apparatuur, probeer het niet zelf te repareren;
9. Lees na installatie deze handleiding om de normale veiligheid te controleren;

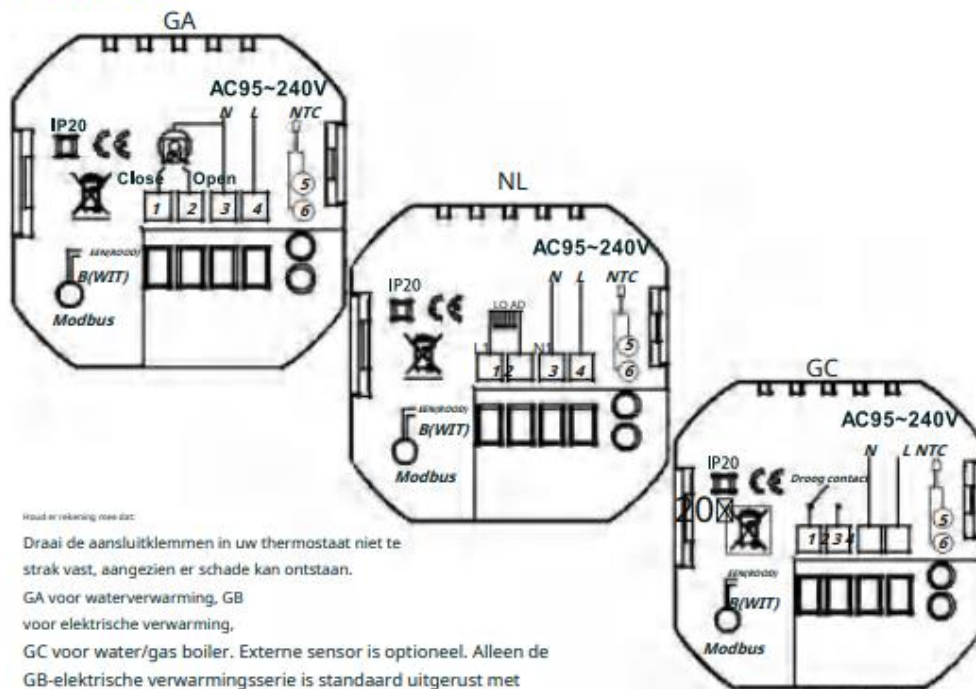


### VOORZICHTIGHEID

**Gevaar voor elektrische schokken of schade aan apparatuur. Kan personen schokken of kortsluiting in apparatuurcircuits veroorzaken.**

**Koppel de voeding los voordat u met de installatie begint.**

## WIRING



Houd er rekening mee dat:

Draai de aansluitklemmen in uw thermostaat niet te strak vast, aangezien er schade kan ontstaan.

GA voor waterverwarming, GB voor elektrische verwarming.

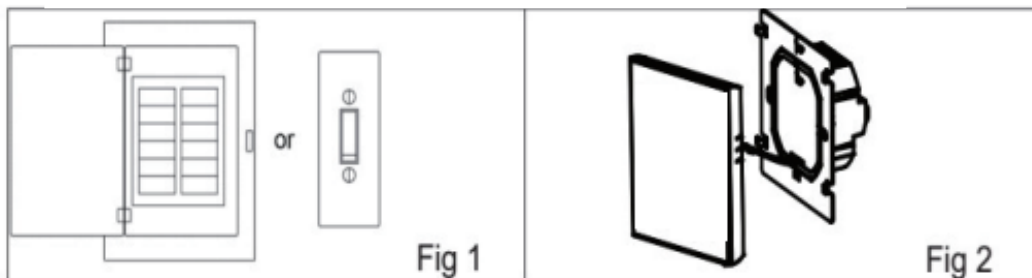
GC voor water/gas boiler. Externe sensor is optioneel. Alleen de GB-elektrische verwarmingsserie is standaard uitgerust met een externe sensorleiding.

## INSTALLATION

Stap 1:

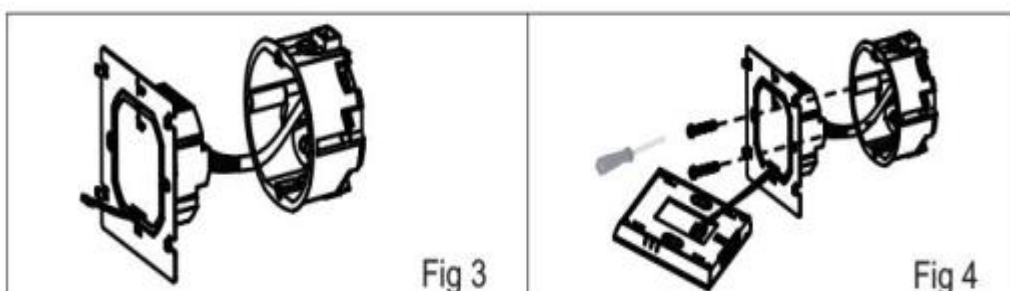
|Stap 2:

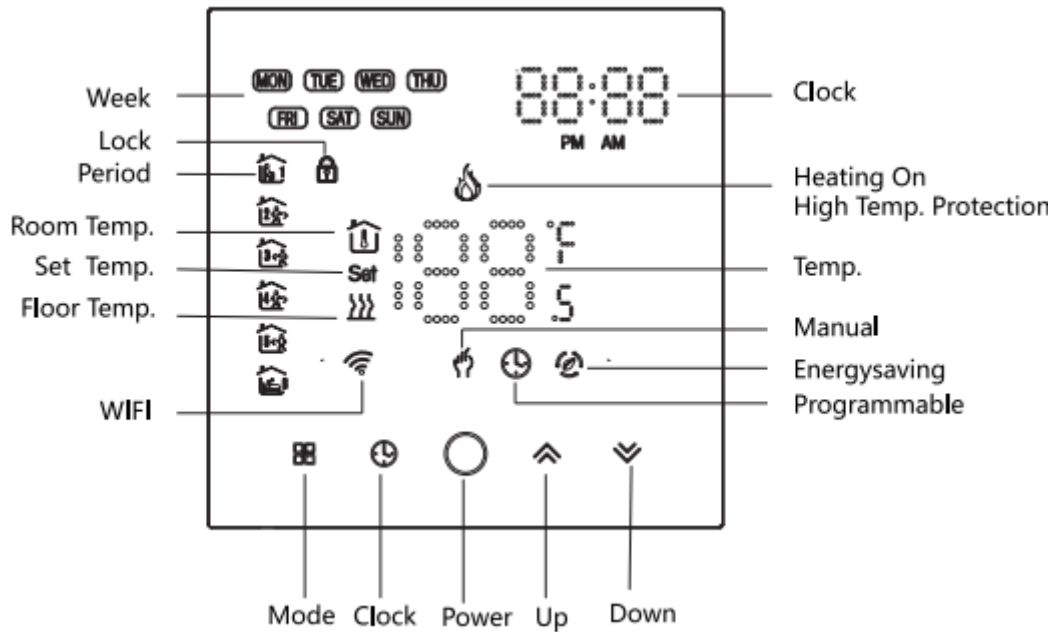
Houd de stroom uit zie afb.1| Verwijder de montageplaat door  
|de LCD te draaien zie afb. 2



Stap 3: Klik het thermostaatscherm en de montageplaat in elkaar om de installatie te voltooien. Schakel het apparaat in om te testen. (Fig3)

Stap 4: schroef de montage plaat in de muur (fig 4) en klik hierna her scherm op de montage plaat





: Handmatig modus: Bedien het apparaat handmatig.

: Programmeermodus: het kan automatisch worden geregeld door de ingestelde tijd en temperaturen (met zes verschillende tijden en gerelateerde temperaturen), zie hieronder:

, **gelijktijdige weergave:** Druk voor tijdelijke bedieningsmodus op "▲" of "▼" om naar deze modus te gaan, het apparaat komt tijdelijk uit de modus controle van de huidige periodetijd en komen in de besturing van de handmatige modus, die ook automatisch terugkeert naar de programmeermodus wanneer de volgende periodetijd aanbreekt.

: Vergrendelen, druk lang er dan 5 seconden op de toets "▼" & "▲", het apparaat is vergrendeld en druk ze nog eens 5 seconden in, het wordt weer ontgrendeld

: Verwarming : Middelen om nu te verwarmen..

: Antivries, (zie de details van geavanceerde instelling 5), start de antivriesfunctie.

: Stroom, AAN/UIT door kort indrukken.

: modus, Kort indrukken voor handmatige modus en programmeerbare modusverandering.

: Klok, kort indrukken voor tijdsinstelling.: minuteninstelling → uurinstelling → weekinstelling. Druk op voor de volgende parameterinstelling betekent de fonkelende data om in te stellen, drukt u op "▲" of "▼" om in te stellen en 10 seconden kan worden opgenomen nadat alles is opgenomen.

: Omhoog, voor het verhogen van de gerelateerde parameters of het aanpassen van de werkmodus.

: Omlaag, verlaag de gerelateerde parameters of pas de werkmodus aan.

◆ Druk in de ingeschakelde modus gedurende de laatste 5 seconden op en om naar de wekelijkse programmeerbare instellingsmodus te gaan, druk op "wijzigen" en druk of voor gegevens

vervolgens op om naar de volgende instelling te gaan met de gerelateerde volgorde zoals hieronder:

Tijd (gebeurtenis 1) instelling van maandag tot zondag →Temperatuur (gebeurtenis 1)→...→Tijd (gebeurtenis 6)

Druk op nadat u klaar bent met het instellen van elke parameter om naar de volgende gegevensinstelling te gaan, druk op "▲" of "▼" om de twinkende gegevens in te stellen,

elke twinkelingsduur blijft 1 minuut behouden, de gegevens kunnen binnen 10 seconden na het voltooiën van de instelling worden bewaard. (zie onderstaande bijlage, de tijd voor het

instellen van elke vorige gebeurtenis kan dat niet

tijdens de volgende evenementtijd)

Code	Functie	Instellingenopties	Standaard
1	Temperatuur een vergoeding	- 9 tot 9°C	- 3
2	Deadzone-temp.	1-5°C	1
3	Knop Vergrendeling	00:Alle knoppen zijn vergrendeld behalve de aan/uit-knop. 01:Alle knoppen zijn vergrendeld.	1
4	Sensortyper	In: interne sensor (om de temperatuur te regelen) Ou: Externe sensor (om de temperatuur te regelen) AL: Interne en externe sensor (interne sensor om de temperatuur te regelen, externe sensor om de temperatuur te beperken)	AL
5	Min. ingestelde temp.	5-15°C	5
6	Max. ingestelde temp.	15-45°C	35
7	Temp.weergave	00:Weergave ingestelde Temp. en Kamertemp. 01:Alleen display ingestelde Temp.splay	0
8	Lage temperatuur. bescherming instelling.	0-10°C	0
9	Bescherming tegen hoge temperaturen instelling.	25-70°C	45
A	Energiebesparende modus	00:UIT 01:AAN	0
B	Energiebesparende Temp..	0-30°C	20
C	Stand-by helderheid	3-99	0

## WI-FI CONNECTION

Wanneer u de Wi-Fi-thermostaat voor het eerst gebruikt, moet u het Wi-Fi-signaal en de instellingen op uw smartphone of tablet configureren. Dit maakt communicatie van uw aangesloten apparaten mogelijk.

### Stap 1 Download uw APP (Afb1-1)



Afb. 1-1



Afb. 1-2 IOS



Afb. 1-3 Android

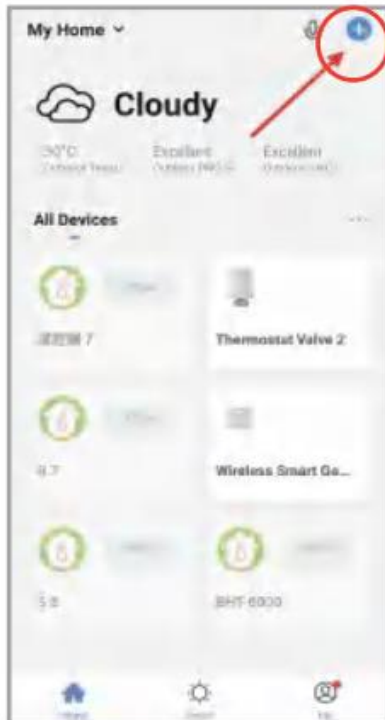
Zoek naar "Smartlife" in de Apple Store of Google Play of scan de QR-code hierboven (Afbbeelding 1-2) met de browser om de accountregistratie en installatie te voltooien volgens de instructies van de APP.

### Stap 2. Sluit de thermostaat aan

Volg de onderstaande stappen om de verbinding en installatie te voltooien.

Methode 1: Scan de QR-code om de netwerkuids te configureren (Fig 2.1-Fig 2.3)





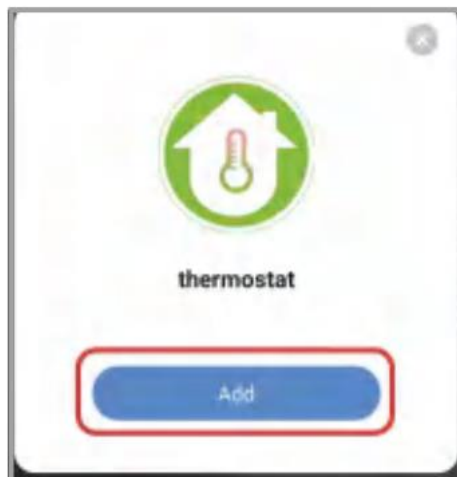
Afb.2.1



Afb.2.2



Scan deze QR-code

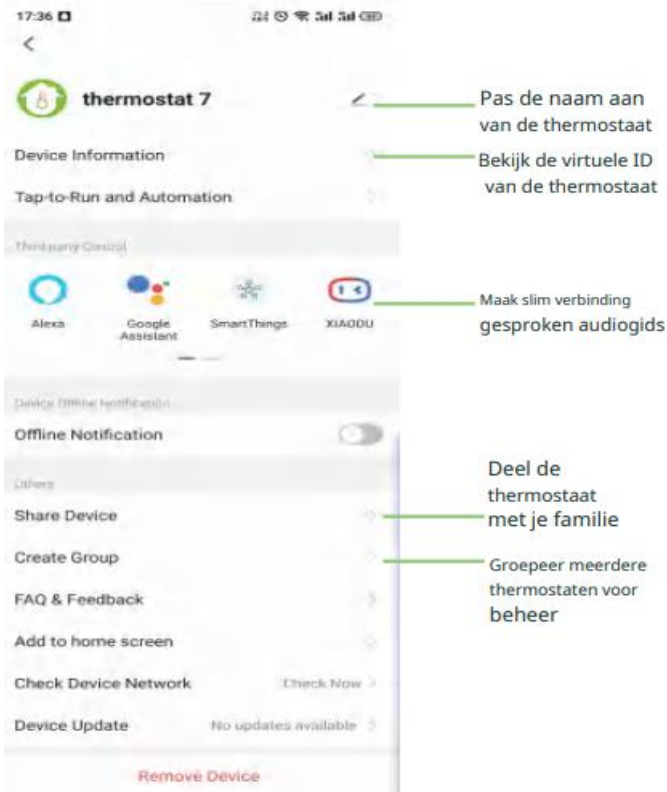


Afb.2.3



Druk lang op de thermostat  en "⬆️" toets, todat deze wordt weergegeven  knippert, klik vervolgens op "Indicator snel knipperen bevestigen", voer vervolgens het Wi-Fi-wachtwoord in en klik op "Volgende" en klik vervolgens op "Doorgaan" om de apparaten te koppelen.

# APP operation interface description (heating thermostat)





## SIMPLE EXCEPTION HANDLING

<b>№.</b>	<b>fenomenen</b>	<b>Behandeling</b>
1	De stroom is ingeschakeld, maar zonder display.	* Controleer of de klemmen tussen het LCD-paneel en de Power Unit Box los zitten.
2	Zonder uitvoer maar weergave werkt.	* Gebruik een nieuw LCD-scherm of een nieuwe Power Unit Box om de oude te vervangen.
3	Kamer temperatuur. Is een beetje anders dan de werkelijke	* Voer temperatuurkalibratie uit in item 1 van high senior-opties

## SERVICE

### **24 maanden garantie sinds de aankoopdatum**

Voor service buiten de garantieperiode moeten mogelijk kosten in rekening worden gebracht. Meer details, neem dan contact met ons op.