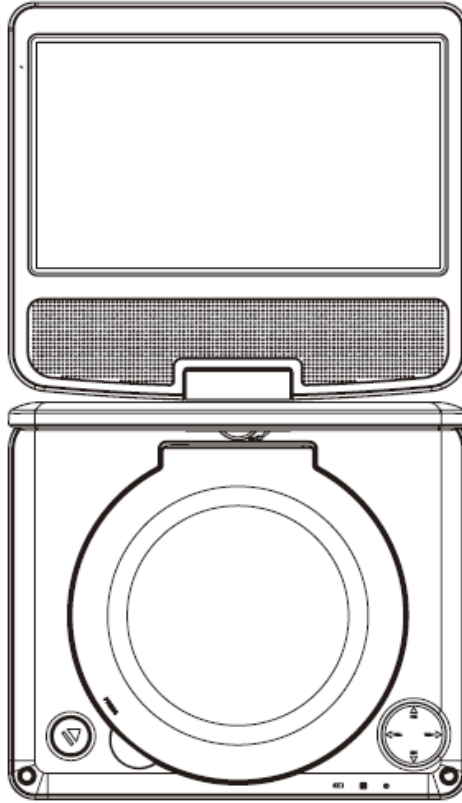


DENVER[®]



GEBRUIKSHANDLEIDING

MT-783

DRAAGBARE DVD-SPELER

www.facebook.com/denverelectronics

Lees vóór het aansluiten, bedienen of instellen van dit product, deze handleiding zorgvuldig door.

Belangrijke veiligheidsvoorschriften

Waarschuwing: Om het risico van elektrische schokken te verkleinen, verwijder het deksel of de achterkant niet. Er zijn geen door de gebruiker te repareren onderdelen binnenin het apparaat aanwezig. Verwijs onderhoud door naar gekwalificeerd personeel.

Waarschuwing: Stel het apparaat niet bloot aan regen of vocht, om het risico op brand of elektrische schokken te voorkomen.

Stel de adapter en draagbare DVD-speler niet bloot aan water (druppels of spetters) en plaats geen met vloeistof gevulde voorwerpen, zoals een vaas, op het apparaat.

Houd de draagbare DVD-speler uit de buurt van direct zonlicht en hittebronnen zoals verwarmingen of kachels.

De ventilatieopeningen nooit blokkeren. De sleuven en openingen van het apparaat dienen voor ventilatie. De openingen mogen nooit worden geblokkeerd door uw draagbare DVD-speler op een kussen, sofa of een dergelijk oppervlak te plaatsen.

Plaats de draagbare DVD-speler niet op een onstabiel karretje, steun, driepoot, beugel of tafel. Het apparaat kan omkantelen en mogelijk beschadiging of letsel veroorzaken.

Plaats geen zware of scherpe voorwerpen op het LCD-paneel of frame.

Gebruik uitsluitend de AC-adapter meegeleverd met de draagbare DVD-speler. Gebruik van een andere adapter zal uw garantie ongeldig verklaren.

De stekker wordt als onderbrekingsmechanisme gebruikt en dient eenvoudig bedienbaar te blijven.

Haal de stekker uit het stopcontact wanneer u het apparaat niet gebruikt.

Batterijen moeten op milieubewuste wijze worden afgedankt.

OPGELET: Gevaar op ontploffing wanneer de batterij incorrect is geplaatst. Uitsluitend vervangen door hetzelfde of een gelijksoortig type.

WAARSCHUWING: Stel de batterij (batterij of batterijen of batterijblok) niet bloot aan teveel hitte zoals zonlicht, vuur, enz.

WAARSCHUWING: Overmatige geluidsdruk uit een oor- of hoofdtelefoon kan tot gehoorverlies leiden.

WAARSCHUWING: Gebruik uitsluitend uitbreidingen/accessoires specifiek verstrekt door de fabrikant. De draagbare DVD-speler wordt geleverd met een AC-adapter die gebruikt wordt om de stroom van het apparaat te onderbreken en moet altijd bereikbaar en gereed worden gehouden.

Opgelet: Gevaar op ontploffing wanneer de batterij incorrect wordt geplaatst, uitsluitend vervangen door hetzelfde of een gelijksoortig type (Lithium batterij)

Deze markering geeft aan dat dit product in de EU niet afgedankt mag worden als normaal huishoudelijk afval. Recycle dit product op verantwoorde wijze om het hergebruik van grondstoffen te bevorderen en mogelijke schadelijke effecten op het milieu en de volksgezondheid wegens ongescheiden afvalverwijdering te voorkomen. Lever uw oude apparaat a.u.b. in bij specifieke inzamelpunten of neem contact op met de winkel waar u het product hebt aangeschaft. De winkel zal dit product accepteren voor milieuvriendelijke recycling.



Veiligheidsvoorschriften



WARNING	WAARSCHUWING
RISK OF ELECTRIC SHOCK DO NOT OPEN	RISICO OP ELEKTRISCHE SCHOK NIET OPENEN

Waarschuwing: Deze digitale videodiskspeler maakt gebruik van een lasersysteem. Het gebruik van bedieningen, afstellingen of het uitvoeren van procedures anders dan die hierin gespecificeerd kan leiden tot blootstelling aan schadelijke straling.

Waarschuwing: Open nooit de behuizing om directe blootstelling aan de laserstraal te voorkomen. Zichtbare laserstraling wanneer geopend.

Waarschuwing: Staar nooit rechtstreeks in de laserstraal.

Opgelet: Plaats dit apparaat niet in een afgesloten ruimte, zoals een boekenkast of een soortgelijke behuizing.

Waarschuwing: Wanneer dit apparaat door kinderen wordt gebruikt, moeten de ouders ervoor zorgen dat het kind bekend is met de inhoud van deze documentatie en weet hoe de batterij correct gebruikt moet worden.

Waarschuwing: Wanneer de batterij oververhit raakt, gebarsten is of zuur lekt, stop met het gebruik van batterij en neem contact op met servicecenter voor vervanging.

Waarschuwing: De batterij op een plek niet opladen die de ventilatie verhindert, zoals: matras, sofa, kussen, zachte mat...

Waarschuwing: Wij zijn niet aansprakelijk wanneer de gebruiker de batterij verkeerd gebruikt, in tegenstrijd met het instructielabel op de batterijbehuizing.

Waarschuwing: Het is niet toegestaan om voor de USB-poort een USB-verlengkabel te gebruiken die langer is dan 250 mm

Auteursrechtinformatie:

De wet verbiedt kopiëren, uitzenden, vertonen, uitzenden via kabel, openbaar afspelen of verhuren van auteursrechtelijk beschermd materiaal zonder toestemming.

Dit product maakt gebruik van de eigenschappen van de auteursrechtfunctie ontwikkeld door Macrovision. Signalen voor auteursrechtbescherming zijn op bepaalde disks opgenomen. Wanneer deze filmdiscs worden opgenomen en afgespeeld zal beeldruis verschijnen. Dit product gebruikt technologie voor

auteursrechtbescherming die wordt beschermd door methodeclaims van bepaalde V.S. Patenten en andere intellectuele eigendomsrechten in het bezit van Macrovision Corporation en andere rechtheigenaren. Gebruik van deze technologie voor auteursrechtbescherming moet geautoriseerd zijn door Macrovision Corporation, en is uitsluitend bestemd voor gebruik thuis of voor andere beperkte weergavedoeleinden, tenzij anders goedgekeurd door Macrovision Corporation. Terugwerkende ontwikkeling en reconstrueren of demontage is verboden.

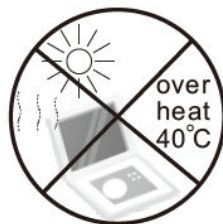
SERIENUMMER:

Het serienummer is achterop het apparaat te vinden. Dit nummer is uniek en niet beschikbaar voor anderen. Noteer hier de verzochte informatie en bewaar deze handleiding als een permanent aankoopbewijs.

Modelnr. _____

Serienr. _____

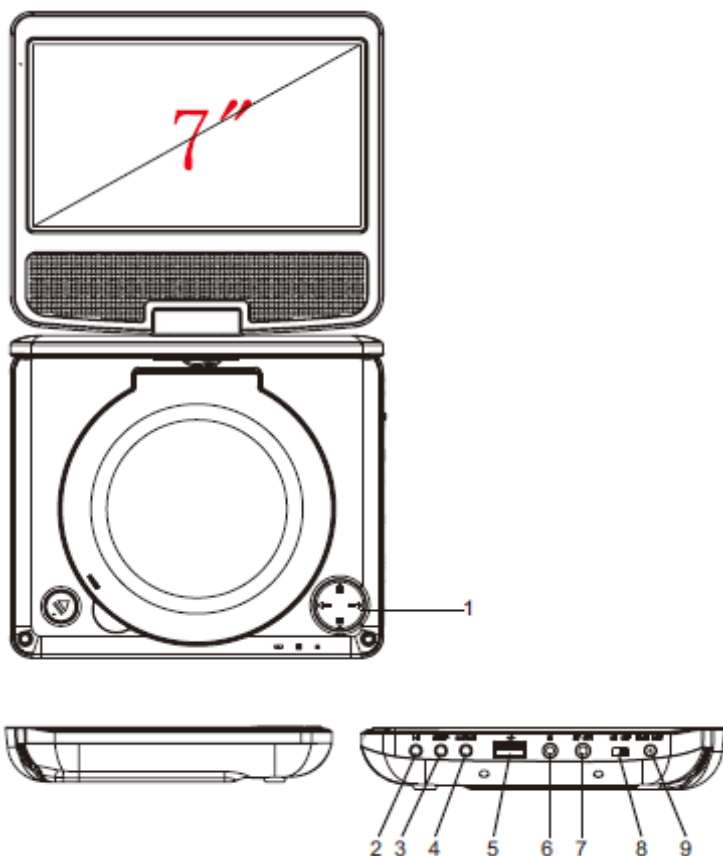
Aankoopdatum: _____



charge	opladen
strong impact	krachtige impact
over heat 40 °C	oververhitting 40 °C

Identificatie van bedieningselementen

Hoofdeenheid



1. ▲/⏪ Omhoog/Vorige
▼/⏩ Omlaag/Volgende
◀ /VOL- Links/VOL-
▶ /VOL+ Rechts/VOL+

Opmerkingen:

Kort drukken op "▲/▼/◀/▶" is Omhoog/Omlaag/Links/Rechts;

Drukken op "▲/▼" en ingedrukt houden is Vorige/Volgende

Drukken op "◀/▶" en ingedrukt houden is VOL-/VOL+

2. ⏪ PLAY/PAUSE (AFSPELEN/PAUZE); RETURN (TERUG)

Druk kort voor "AFSPELEN/PAUZE";

Drukken op en ingedrukt houden TERUG

3. SETUP

4. SOURCE

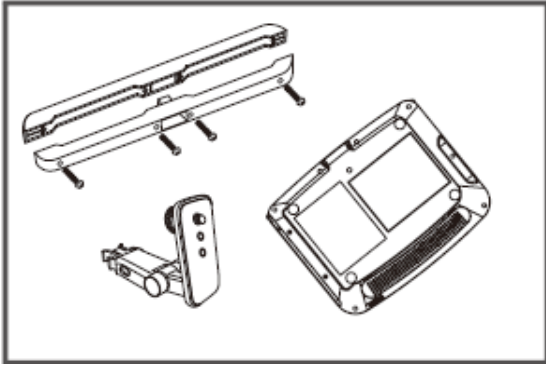
5. USB

6. 📞 Hoofdtelefoonuitgang

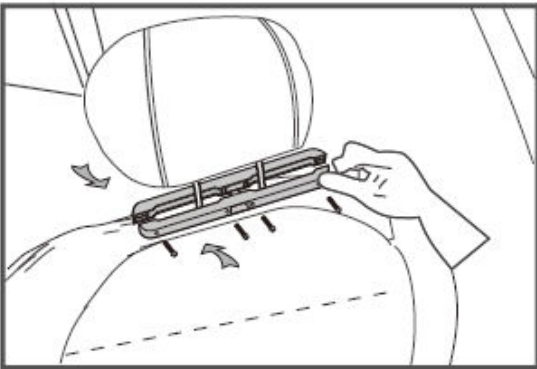
7. AV OUT

8. ON/OFF

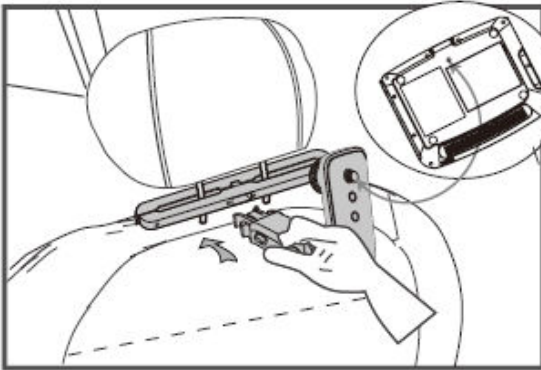
9. DC IN 9-12V



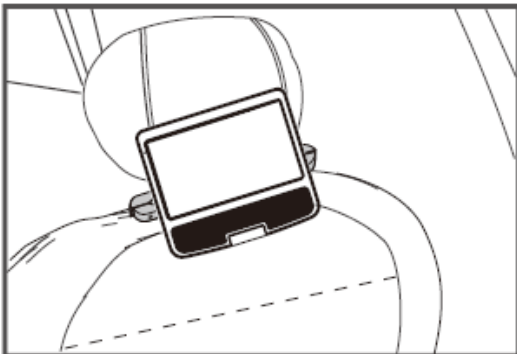
1. Verwijder de beugel door de knop aan beide kanten van de beugel in te drukken.
2. Pak de 4 stuks schroeven van het lange deel van de beugel uit.



3. Installeer het lange deel van de beugel op de stalen buis onder de achterkant van de stoel, en draai vervolgens de schroef vast.



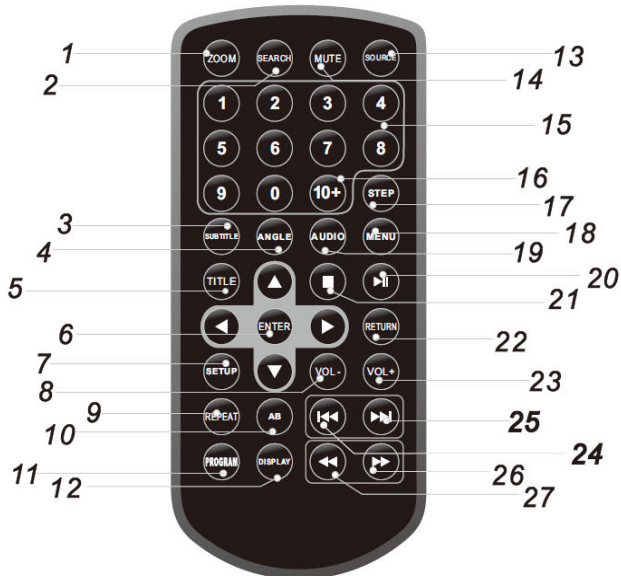
4. Plaats het andere deel van de beugel



5. Zet de speler op het aangegeven schroefgat en draai de schroef vast.

Identificatie van bedieningselementen

Afstandsbediening



1. ZOOM

Telkens dat u op de "ZOOM"-toets drukt, verandert het TV-scherm als volgt: 2x grootte, 3x grootte, 4x grootte, 1/2, 1/3, 1/4.

2. SEARCH

Ga naar het gewenste tijdstip, titel of hoofdstuk in de DVD-modus.

3. SUBTITLE

Druk tijdens het afspelen meerdere keren op "SUBTITLE" om van ondertitelingstaal te wisselen.

4. ANGLE

Druk op "ANGLE" om de camerahoek te wijzigen, vooropgesteld dat de DVD deze functie ondersteunt.

5. TITLE

Terugkeren naar het DVD-titelmenu.

6. ENTER

Menuselecties bevestigen.

7. SETUP

Open of sluit het instellingenmenu.

8. VOL -

Pas het VOLUME aan.

9. REPEAT

Druk tijdens het afspelen meerdere keren op "REPEAT" om de gewenste herhaalmodus te selecteren.

DVD: U kunt op een disc een hoofdstuk/titel/alles afspelen.

VCD CD: U kunt op een disc een track/alles afspelen.

10. A B

Om een segment te herhalen: druk één keer op AB om het beginpunt voor het te herhalen segment in te stellen, druk er nogmaals op om een eindpunt in te stellen, en de speler zal het segment van het begin- tot het eindpunt herhalen.

11. DISPLAY

Afspeeltijd en statusinformatie weergeven.

12. SOURCE

DVD/USB.

14. MUTE

Audio-uitgang uitschakelen.

15. 0-9 CIJFERTOETSEN

Selecteert genummerde onderwerpen in een menu.

16. 10+ TOETS

Om een track 10 of hoger te selecteren, druk eerst op 10. Bijvoorbeeld: Om track 12 te selecteren, druk eerst op 10+ en druk vervolgens op de "2"-cijfertoets.

17. STEP

Druk op "STEP" om het afspelen te pauzeren. Vanaf dit station, druk op "STEP" om één videoframe vooruit te gaan.

18. MENU

Open het menu op een DVD-schijf, PBC aan/uit-schakelaar voor VCD.

19. AUDIO

DVD: Druk tijdens het afspelen meerdere keren op "AUDIO" om indien beschikbaar van audiotaal of audiotrack te wisselen.

CD VCD: Druk tijdens het afspelen herhaaldelijk op "AUDIO" om een ander audiokanaal (stereo, links of rechts) te horen.

20. PLAY/PAUSE (AFSPELEN/PAUZE)

Druk eenmaal op "AFSPELEN/PAUZE" om het afspelen te pauzeren, druk een tweede keer op "AFSPELEN/PAUZE" om het afspelen te hervatten.

21. STOP

Wanneer u eenmaal op deze toets drukt, zal het apparaat het stoppunt opslaan en het afspelen vanaf dit punt hervatten wanneer u op "ENTER" drukt. Als u echter nogmaals op de "STOP"-toets i.p.v. de "ENTER"-toets drukt, dan is deze hervatfunctie niet beschikbaar.

22. RETURN

Keer terug naar de bovenliggende pagina.

23. VOL +

Pas het VOLUME aan.

24. Vorige

Naar het vorige hoofdstuk of het begin van de huidige track gaan.

25. Volgende

Naar het volgende hoofdstuk of de volgende track gaan.

26. ►► TOETS

Druk op de "►►"-toets om op 5 verschillende snelheden vooruit te spoelen (X2->X4->X8->X20), druk op de "ENTER"-toets om de normale afspeelmodus te hervatten.

27. ◀◀ TOETS

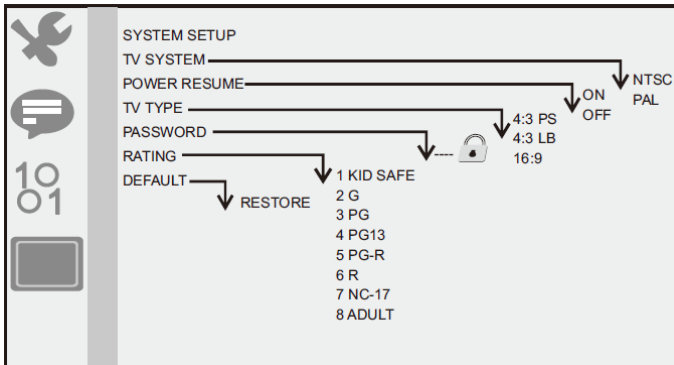
Druk op de "◀◀"-toets om op 5 verschillende snelheden terug te spoelen (X2->X4->X8->X20), druk op de "ENTER"-toets om de normale afspeelmodus te hervatten.

Instellingenmenu

Systeeminstellingenpagina

Druk op de "SETUP"-toets om het instellingenmenu te openen. Gebruik de navigatietoetsen "▲▼◀▶" om het gewenste onderwerp te selecteren. Druk na de gemaakte instellingen nogmaals op "SETUP" om de normale weergave te hervatten.

Systeeminstelling



TV System

Selecteer het kleurensysteem dat overeenkomt met uw TV wanneer u de AV-uitgangen gebruikt. Deze DVD-speler is voor zowel NTSC als PAL geschikt.

PAL: Selecteer deze optie als de aangesloten TV een PAL-systeem is. Het videosignaal van een NTSC-disk zal in dit geval in PAL-formaat worden omgezet.

NTSC: Selecteer deze optie als de aangesloten TV een NTSC-systeem is. Het videosignaal van een PAL-disk zal in dit geval in NTSC-formaat worden omgezet.

Power Resume

Deze functie wordt gebruikt om het laatste geheugen aan of uit te schakelen.

TV Type

Selecteert de aspectverhouding van het beeld.

4:3 PS: Als u een normale TV bezit en wilt dat beide zijden van het beeld afgeknipt en aangepast worden om op uw TV-scherm te passen.

4:3 LB: Als u een normale TV bezit. In dit geval wordt een breed beeld met zwarte balken onderin en bovenin het TV-scherm weergegeven.

16:9: Breedbeeld display.

Password

Voer een gebruikerswachtwoord in. Het standaard wachtwoord is 0000.

Rating

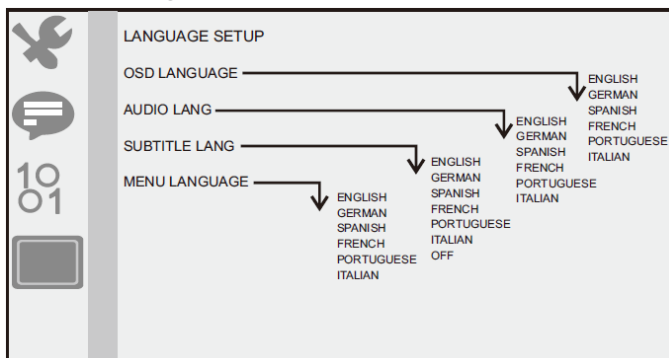
Na het invoeren van een correct wachtwoord, kunt u het ouderlijk toezichtsniveau wijzigen.

Default

Herstel de fabrieksinstellingen van het instellingenmenu.

Taalinstellingenpagina

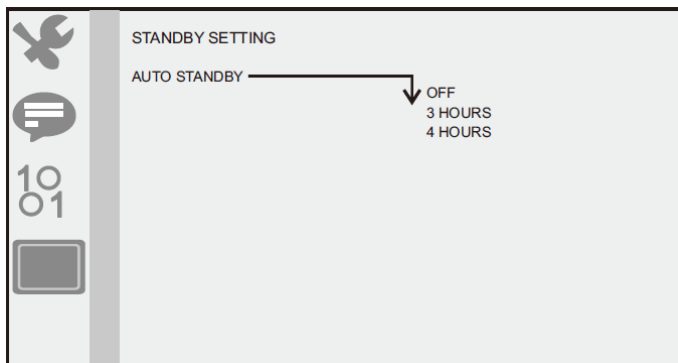
Taalinstellingen



U kunt de OSD-taal kiezen, en de audio-/ondertiteling-/menutaal van DVD-discs selecteren, indien beschikbaar. Ook kunt u het lettertype voor de mpeg4-ondertitelling selecteren.

Instellingenmenu

Audio-instellingenpagina



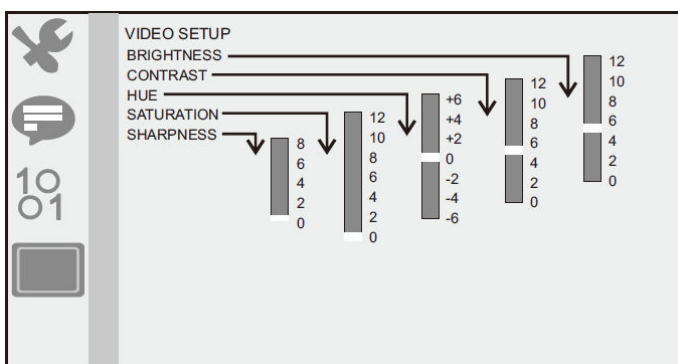
De functie wordt gebruik om de standby-instelling te selecteren: OFF, 3 HOURS, 4 HOURS

OFF: Geen stand-by

3 HOURS: Geen bediening van de afstandsbediening en toetsenpaneel binnen drie uur naar de stand-by

4 HOURS: Geen bediening van de afstandsbediening en toetsenpaneel binnen vier uur naar de stand-by

Video-instellingenpagina



U kunt de video-instellingen wijzigen: BRIGHTNESS, CONTRAST, HUE, en SATURATION.

Parameters en specificaties

Elektronische parameters

Onderwerp	Standaard vereiste	
Stroomvereisten:	AC 100-240 V, 50/60 Hz	
Vermogenverbruik:	<10 W	
Bedrijfsvochtigheid:	5% tot 90%	
Uitgang	VIDEO UIT:	1 V p-p (75 Ω)
	AUDIO UIT:	1,2 Vrms (1 KHz, 0 dB)

Systeem

Laser:	Halfgeleider laser, golflengte 650 nm
Signaalsysteem:	NTSC/PAL
Frequentiebereik:	20 Hz tot 20 kHz (1 dB)
Signaal/ruisverhouding:	Meer dan 80 dB (alleen ANALOOG UIT-aansluitingen)
Dynamisch bereik:	Meer dan 85 dB (DVD/CD)

Opmerking: Ontwerp en specificaties kunnen zonder voorafgaande kennisgeving worden gewijzigd.

Batterijparameters

Batterijspecificaties:

Uitgang: 7,4 V

Laad/Ontlaadtijd:

Standaard laadtijd: 3 - 4 uur

Opslag- en bedrijfscondities:

1. Opslagcondities	Temperatuur	Vochtigheid
6 maanden	-20 °C ~ +45 °C	65±20%
1 week	-20 °C ~ +65 °C	65±20%
2. Bedrijfscondities	Temperatuur	Vochtigheid
Standaard lading	0 °C ~ +45 °C	65±20%
Standaard ontlading	-20 °C ~ +65 °C	65±20%

ALLE RECHTEN VOORBEHOUDEN, COPYRIGHT DENVER ELECTRONICS A/S

DENVER®

www.denver-electronics.com



Elektrische en elektronische apparatuur en de inbegrepen batterijen bevatten materialen, componenten en stoffen die schadelijk kunnen zijn voor uw gezondheid en het milieu, indien de afvalproducten (afgedankte elektrische en elektronische apparatuur en batterijen) niet correct worden verwerkt. Elektrische en elektronische apparatuur en batterijen zijn gemarkeerd met een doorgekruist kliko-symbool, zoals hieronder afgebeeld. Dit symbool is bestemd de gebruiker er op te wijzen dat elektrische en elektronische apparatuur en batterijen dient als normaal huishoudelijk afval afgedankt dienen te worden, maar gescheiden moeten worden ingezameld.

Als eindgebruiker is het belangrijk dat u uw verbruikte batterijen inlevert bij een geschikte en speciaal daarvoor bestemde faciliteit. Op deze manier is het gegarandeerd dat de batterijen worden hergebruikt in overeenstemming met de wetgeving en het milieu niet aantasten.

Alle steden hebben specifieke inzamelpunten, waar elektrische of elektronische apparatuur en batterijen kosteloos ingeleverd kunnen worden op recyclestations of andere inzamellocaties. In bepaalde gevallen kan het afval ook aan huis worden opgehaald. Vraag om meer informatie bij uw plaatselijke autoriteiten.

Vul het modelnummer van deze speler in op de lege ruimte voor toekomstig gebruik

Geïmporteerd door: Inter Sales A/S

Stavneagervej 22, 8250 Egaa, Denemarken

www.facebook.com/denverelectronics