



ELDOM INVEST Ltd.

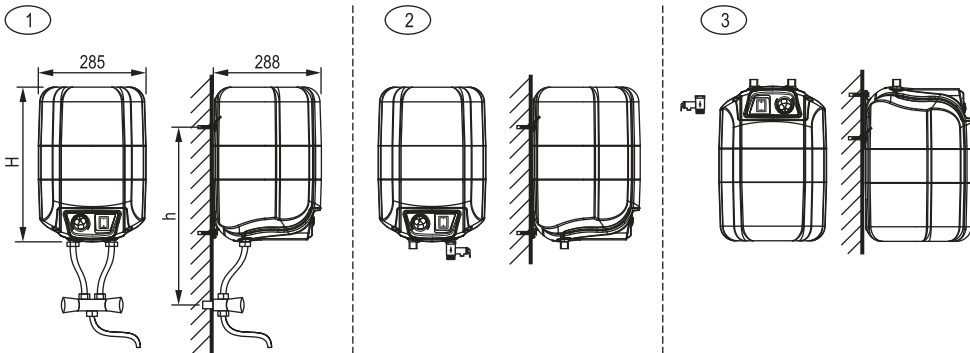
Production and trading with household appliances

www.eldominvest.com export@eldominvest.com

ELEKTRISCHE BOILERS VOOR HUISHOUDELIJK GEBRUIK

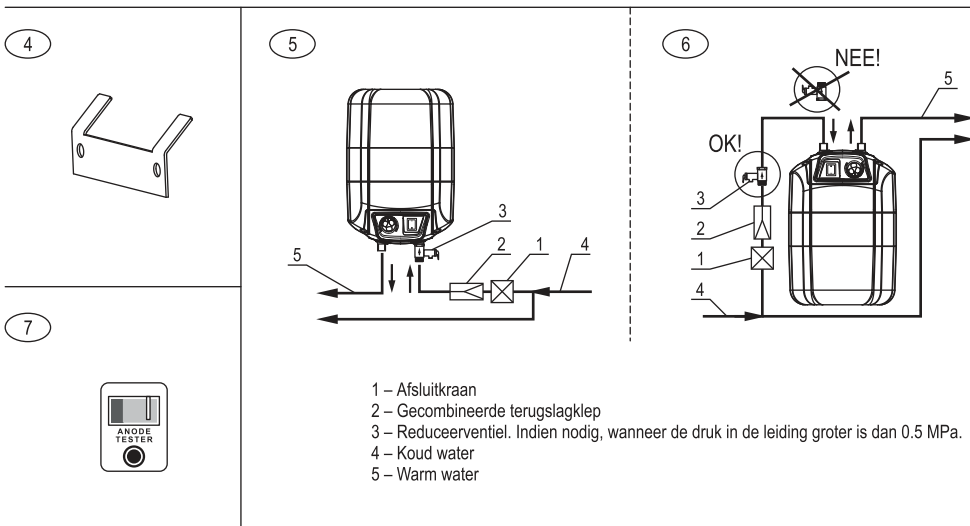
TECHNISCHE BESCHRIJVING HANDLEIDING VOOR INSTALLATIE, BEDIENING EN ONDERHOUD BELANGRIJKE REGELS

WAARSCHUWING! Lees deze handleiding vóór installatie en ingebruikname van het toestel zorgvuldig door!



Installatie	Voor installatie boven wastafel					Onder installatie boven wastafel		
Werkwijze	Met vrije stroom		Onder druk			Onder druk		
Modelnummer	72324NMB	72325NMB	72324NMP	72325NMP	72326NMP	72324PMP	72325PMP	72326PMP
Volume groep	7	10	7	10	15	7	10	15
Spanning [V]	230 V~							
Vermogen [kW]	1,5		1,5	2		1,5	2	
Nominale druk [MPa]	0		0,8			0,8		
Afmetingen [mm]	Breedte	285	285	285	285	285	285	285
	Diepte	288	288	288	288	288	288	288
	Hoogte	340	430	340	430	520	340	430
	h	390±5	495±5	—	—	—	—	—

De waarden van de parameters in de tabel zijn indicatief.



VEILIGHEID, ALGEMENE EISEN

Voor de installatie en inbedrijfstelling van de boiler is het absoluut vereist dat u bekend raakt met de volledige tekst van deze handleiding. Deze gebruiksaanwijzing is bestemd voor u, om u vertrouwd te maken met de boiler, de regels voor goed en veilig gebruik, de minimum benodigde onderhouds- en servicewerkzaamheden. Daarnaast dient u dit boekje ter beschikking te stellen aan de gekwalificeerde technici die het toestel zullen installeren en eventueel herstellen in geval van storing. De verkoper en/of de fabrikant is niet verplicht de boiler te installeren of toe te zien op het goed functioneren ervan.

Bewaar deze handleiding op een geschikte plaats, zodat u haar in de toekomst snel kunt raadplegen. Voor een veilig gebruik van de boiler is het belangrijk de regels die hier in beschreven staan na te leven. Het naleven van de regels is tevens één van de garantievoorwaarden.

LET OP! De installatie van de boiler en zijn aansluiting op het waternet dient te worden uitgevoerd door gekwalificeerde technici, in overeenstemming met de aanwijzingen in deze handleiding en de geldende lokale voorschriften. De montage van de zekeringen, meegeleverd of aanbevolen door de fabrikant, zijn **VERPLICHT!**

LET OP! De aansluiting van de boiler op het elektriciteitsnet dient te worden uitgevoerd door gekwalificeerde technici in overeenstemming met de aanwijzingen in deze handleiding en de nationale regelgeving. Het toestel moet goed worden aangesloten op zowel de stroomvoerende draden als ook op het beschermende circuit! Sluit het toestel niet aan op de elektrische voeding voordat het waterreservoir is gevuld met water! Bij niet-naleving van deze vereisten wordt het gebruik van het toestel gevaarlijk en is het gebruik verboden!

WAARSCHUWING! Bij het gebruik van het toestel bestaat gevaar voor verbranding door heet water!

WAARSCHUWING! Raak het toestel en zijn bedieningspaneel niet aan met natte handen of als u op blote voeten bent of op een natte plek staat!


WAARSCHUWING! Dit toestel mag gebruikt worden door kinderen boven de 8 jaar en personen met lichamelijke, zintuiglijke of geestelijke beperkingen of met weinig ervaring en kennis, mits ze worden begeleid of geïnstrueerd over het veilige gebruik van het toestel en mits ze de risico's van het gebruik begrijpen. Kinderen mogen niet met het toestel spelen. Het is verboden dat de kinderen het toestel reinigen of onderhouden.

WAARSCHUWING! Wanneer er kans is dat de temperatuur in de ruimte waar de boiler zich bevindt daalt tot onder de 0 °C, bent u verplicht het water uit het waterreservoir te laten wegstromen.

WAARSCHUWING! In geval van schade aan de elektrische kabel of de stekker moet u contact opnemen met het door de fabrikant of verkoper aanbevolen servicebedrijf, omdat er voor de vervanging speciale onderdelen of gereedschappen nodig zijn.

MILIEUVEILIGHEID

Dit toestel voldoet aan de Richtlijn 2012/19/EU (WEEE). Na uitputting van de levensduur van het toestel dient u ervoor zorgen dat dit toestel volgens de voorschriften wordt afgevoerd, zodat alle mogelijke negatieve gevolgen voor het milieu en volksgezondheid worden voorkomen.

Het symbool  op het toestel of op de bijbehorende documentatie van het toestel geeft aan dat dit toestel niet mag worden beschouwd als huishoudelijk afval. Afgeschreven toestellen moeten worden aangeboden bij een verzamelpunt voor het recyclen van niet meer bruikbare elektrische en elektronische apparatuur. Bij het afvoeren dient u de lokale voorschriften betreffende het afvoeren van afval na te leven. Neemt u voor meer informatie over de behandeling, verwerking en recycling van dit toestel contact op met de gemeentelijke afvalverwerkingsdienst of met de winkel waar u het toestel hebt gekocht.

TECHNISCHE BESCHRIJVING

De boilers van deze productserie zijn alleen geschikt voor huishoudelijk gebruik, voor verwarming van water uit de algemene waterinstallatie. Het te verwarmen water moet voldoen aan de voorschriften voor huishoudelijk water, in het bijzonder: het gehalte aan chloriden moet minder dan 250 mg/l zijn; het elektrische geleidingsvermogen moet tussen de 100 $\mu\text{S}/\text{cm}$ en 2000 $\mu\text{S}/\text{cm}$ liggen voor de boilers met geëmailleerd waterreservoir, en onder de 600 $\mu\text{S}/\text{cm}$ voor boilers met een waterreservoir van chroom-nikkel-staal. De waterdruk in de waterleiding tussen de 0,1 MPa en 0,5 MPa liggen. Wanneer de druk in de waterleiding hoger dan 0,5 MPa is, zie de aanbevelingen in het hoofdstuk betreffende de aansluiting tot de waterinstallatie.

De boilers zijn verdeeld in twee hoofdgroepen – boilers werkend onder druk en boilers met vrije stroom van het water. De boilers “werkend onder druk” zijn uitgerust met een gecombineerde terugslagklep die er voor zorgt dat tijdens de werking de waterdruk de toegestane grenzen niet overschrijdt. De boilers met vrije stroom verzorgen slechts water aan één gebruiker (wastafel), en zijn voorzien van een speciale mengkraan, die boven de wastafel kan worden geïnstalleerd.

Het waterreservoir van de boilers wordt op twee verschillende manieren tegen corrosie beschermd – enerzijds door staal met een duurzame emailaag en een extra kathodische bescherming met anodes van een speciale legering, anderzijds door gebruik te maken van hoogwaardig chroomnikkelstaal (aangeduid met de letter “H” in het nummer van de modificatie). Er worden ook modificaties geproduceerd met een indicator van de status van de anode – anode tester (letter “A”).

De thermische isolatie van het waterreservoir is van geschuimd polyurethaan.

De 'boilers met vrije stroom' zijn op afb. 1 getoond, 'onder druk, voor montage boven de wastafel' – afb. 2 en 'onder druk, voor montage onder de wastafel' – afb. 3.

De tabel toont de parameters van het basistype boilers – met geëmailleerd waterreservoir.

MONTAGE VAN DE BOILER AAN DE KAMERWAND

De boiler mag alleen worden geïnstalleerd in ruimtes die aan alle brandveiligheidsnormen voldoen en bij een temperatuur die altijd boven de 0 °C blijft. Bij installatie van boilers onder druk is het noodzakelijk dat er een sifon aanwezig is tussen het apparaat en de riolering, of een installatie met hetzelfde doel in de vloer. Dit omdat er bij normaal gebruik van de boiler water uit de veiligheidsklep kan wegdruppelen. De sifon zal de onderhoudswerkzaamheden, profylactie en het eventuele serviceonderhoud van de

boiler vergemakkelijken, in het geval het nodig is om het waterreservoir leeg te maken.

Bij het kiezen van de plaats van montage dient er rekening te worden gehouden met de afmetingen van het toestel, het beveiligingsniveau tegen druppelend water (IPX1), en de bevestigings- en aansluitingswijze op de watervoorzienings- en elektrische installatie.

WAARSCHUWING! De boiler is uitgerust met een elektrische kabel met stekker en mag niet worden geïnstalleerd in een badkamer!

In de verpakking van de boiler vindt u een ophangplaat (afb. 4) en 3 schroeven en pluggen voor beton. Door middel van de twee pluggen en schroeven dient de ophangplaat goed te worden bevestigd op de wand van de kamer. De plaats van de plaat dient zo te worden gekozen dat er genoeg ruimte is voor het toestel en bijbehorende uitrusting, evenals voor zijn watervoorzienings- en elektrische aansluiting. Voor boilers met 'vrije stroom voor montage boven de wastafel', is de indicatieve afstand tussen het einde van de pijp van koud water aan de muur waarop de mengkraan wordt geschroefd: 390+5 mm voor de 5 liter boiler en 495+5 mm voor de 10 liter boiler. Let op! De aangegeven afstanden zijn indicatief – de exacte afmetingen worden bij de installatie van het desbetreffende toestel bepaald! De muur moet van een stevig en dicht materiaal (bijv. beton) zijn. Voor ophanging van het toestel zijn decoratieve muren en die van zacht of niet dicht materiaal onaanvaardbaar. Na de montage van de ophangplaat wordt de boiler hieraan opgehangen. Hiervoor dienen de openingen aan de achterzijde van het toestel. Na de ophanging van het toestel wordt de boiler verder bevestigd door de drie pluggen en een schroef via het gat van de oor van zijn romp aan de zijkant met de deksel met de besturingspanelen – zie afb. 1-3.

WAARSCHUWING! De niet-naleving van de bovenstaande voorschriften kan leiden tot schade aan het toestel, andere apparatuur en de ruimte waarin het toestel zich bevindt. In deze gevallen is de schade niet gedekt door de garantie van de fabrikant en verkoper.

HET AANSLUITEN VAN DE BOILER OP HET WATERLEIDINGNET

Aansluiten van een boiler met vrije stroom

Aansluiten van een boiler met vrije stroom voor montage boven de wastafel wordt in overeenstemming met afb. 1 uitgevoerd. U bent VERPLICHT DE MEEGELEVERDE mengkraan en flexibele buizen (slangen) te gebruiken. De mengkraan is speciaal ontworpen voor warm en koud water alsmede vrije en permanente aansluiting van de afvoerpijp van het toestel (warmwaterpijp) met de atmosfeer. De kraan wordt op het uiteinde van de koud waterleiding geschroefd. De aansluiting van de slangen op de mengkraan dient te gebeuren in overeenstemming met afb. 1. De nippel aan de bovenzijde van de kraan [aan de draaiknop met een rode markering] dient op de pijp van de boiler te worden aangesloten [gemarkeerd met een blauwe plaat en pijl wijzend in de richting van de pijp]. De slangen mogen elkaar niet kruisen! Deze aansluiting is een voorwaarde voor het normaal en veilig functioneren van de boiler.

Het waterreservoir wordt met water gevuld door het opendraaien van de draaiknop met de rode markering, totdat er water stroomt uit de mengkraan. Via deze draaiknop wordt de instroom van vers (koud water) water in het waterreservoir geregeld. Het warme water stroomt vrij uit het waterreservoir via de uitlaatpijp, en uit de slang voor warm water komt het resterende water naar buiten – dit is geen defect en om schade aan de mengkraan te voorkomen, moet de draaiknop met rode markering niet te strak worden dichtgedraaid.

Aansluiten van boilers onder druk

De inlaatpijp (voor koud water) is met een pijl wijzend in de richting van de pijp en met een blauwe plaat

gemarkeerd, en de uitlaatpijp (voor warm water) met een pijl die van de pijp weg wijst en met een rode plaat.

WAARSCHUWING! Men is VERPLICHT de gecombineerde terugslagklep op het koud watersysteem te monteren. Hierbij dient rekening te worden gehouden met de richting van de pijl op de behuizing van het ventiel, die de richting van het stromende water toont. Het is niet toegestaan om tussen de gecombineerde terugslagklep en de boiler belemmerende voorzieningen te installeren! Het dichtstoppen van de zijopening van de gecombineerde terugslagklep is ten strengste verboden!

Het aansluiten van een boiler onder druk voor montage boven de wastafel dient te gebeuren in overeenstemming met afb. 5.

Het aansluiten van een boiler onder druk voor montage onder de wastafel dient te gebeuren in overeenstemming met afb. 6.

U dient het drukvat als volgt te vullen met water: u opent de afsluitkraan van koud water; u opent de afsluitkraan van warm water van de mengkraan; wacht totdat een krachtige waterstraal uit de kraan stroomt; vervolgens sluit u de kraan van warm water; u tilt de hendel van de gecombineerde terugslagklep op en wacht 30-60 seconden totdat uit de zijopening van de klep een krachtige waterstraal stroomt; u sluit de hendel van klep.

Indien nodig kunt u een afvoersysteem maken voor het druiwater uit de zijopening van de gecombineerde terugslagklep. De afvoerleiding moet een constante helling hebben, geplaatst zijn in een vorstvrije omgeving, en de uiteinden moeten open zijn en in verbinding staan met de buitenlucht.

WAARSCHUWING! Indien er geen water uit de opening van de klep komt of de waterstraal zwak is (bij een normale druk van de waterleiding), is dit een storing die duidt op een verontreinigde waterleiding of leidingskoppelingen die de ontlastklep van de gecombineerde klep hebben verstopt.

Voordat u deze storing heeft verholpen, is het aansluiten op het elektriciteitsnet net absoluut VERBODEN!

WAARSCHUWING! Het niet naleven van de voorschriften voor het aansluiten op het waterleidingnet kan leiden tot het niet vullen van het waterreservoir en beschadiging van het warmte-element. Wanneer de gecombineerde klep niet of foutief gemonteerd is, kan dit een beschadiging van het waterreservoir tot gevolg hebben. De gevolgen hiervan worden niet gedekt door de garantie van de fabrikant of de verkoper, en zijn voor rekening van de gebruiker, die de voorschriften van deze handleiding niet heeft nageleefd.

Het aansluiten van de boiler op het waterleidingnet dient slecht uitgevoerd te worden door gekwalificeerde en erkende technici.

Aftappen van water uit het waterreservoir van de boiler.

Boiler met vrije stroom

Trek de stekker van de elektrische boiler uit het stopcontact. Plaats een emmer onder de uitlaat om het water uit het waterreservoir op te kunnen vangen. Open de dichtstbijzijnde warmwaterkraan, totdat er koud water uit de uitlaat begint te stromen. Sluit de kraan voor warm water. Schroef het uiteinde van de slang, die de mengkraan met de inlaatpijp van de boiler verbindt, van de nippel van de kraan af en laat deze boven het watervat hangen. Wacht tot er geen water meer uit de slang lekt.

Boiler onder druk voor montage boven wastafel

Stop de toevoer van koud water naar de boiler en sluit de kraan voor koud water – pos. 1 van afb. 5. Trek de stekker van de boiler uit het stopcontact. Open de kraan voor warm water van de dichtstbijzijnde mengkraan om de waterdruk in het toestel te verlagen. Koppel de warmwaterleiding van het toestel los

van de waterleiding in de kamer. Til de hendel van de gecombineerde klep op. Wacht totdat er geen water meer uit de zijopening van de gecombineerde klep lekt. Let op! Het stromende water kan heet zijn - pas op voor brandwonden!

Boiler onder druk voor montage onder de wastafel

Stop de toevoer van koud water naar de boiler en sluit de kraan voor koud water – pos. 1 van afb. 6. Trek de stekker van de boiler uit het stopcontact. Open de dichtstbijzijnde warmwaterkraan om de waterdruk in het toestel te verlagen. Koppel de warm en koud waterleidingen los van de waterleiding in de kamer. Maak de boiler los van de ophangplaat, en plaats deze liggend op de achterkant bovenop de wastafel of een bak of kuip die het uitstromende water kan opvangen. Wacht totdat het water begint te stromen. Let op! Het stromende water kan heet zijn - pas op voor brandwonden!

WAARSCHUWING! Bij het aftappen van water uit het waterreservoir moet men de noodzakelijke maatregelen nemen om waterschade te voorkomen.

WAARSCHUWING! HET AANSCHAKELLEN VAN DE ELEKTRISCHE VOEDING VAN DE BOILER IS TEN STRENGSTE VERBODEN TERWIJL HET WATERRESERVOIR GEDEELTELIIK OF VOLLEDIG ZONDER WATER IS!. Vergeet niet het waterreservoir met water te vullen voordat u de boiler inschakelt- zie hoofdstuk "Aansluiten van de boiler op het watervoorzieningssysteem".

AANSLUITEN VAN DE BOILER OP HET ELEKTRICITEITSNET

WAARSCHUWING! Sluit de boiler niet aan op het elektriciteitsnet voor u zeker weet dat het waterreservoir vol is met water! Controleer dit!

De boiler is een toestel met een bescherming tegen elektrische schokken „Klas I”.

U dient de boiler als volgt aan te sluiten op de het elektriciteitsnet (230 V~): de draaiknop van de temperatuur wordt zover mogelijk tegen de richting van de klok in gedraaid en de toets van de verlichte schakelaar staat in de "uit" stand (ingedrukt aan de kant met de markering "0"). De stekker van de elektrische kabel wordt correct aangesloten op een werkend en correct geïnstalleerd stopcontact met beschermende platen type F of E. De elektrische leiders van het stopcontact dienen elk een diameter van 2,5 mm² te hebben, en de zekering in de fase lus moet 10 A zijn. Het stopcontact moet zo geplaatst zijn, dat het makkelijk toegankelijk zal zijn na de montage van de boiler op de muur en de aansluiting op het waternet. De elektrische installatie waaraan de boiler zal worden aangesloten moet in overeenstemming met de geldende regelgeving zijn gemonteerd. Het niet naleven van deze voorwaarde kan de veiligheid van het gebruik van het toestel verminderen, wat ook kan leiden tot een verbod op het gebruik ervan.

Na het aansluiten van het toestel op het elektriciteitsnet dient men zijn werking te verifiëren.

WAARSCHUWING! Het niet naleven van de voorschriften voor het aansluiten van het toestel op het elektriciteitsnet zal de veiligheid van het toestel verminderen en het gebruik van het toestel is in dat geval verboden. Schadelijke gevolgen, ontstaan door het niet naleven van de voorschriften voor het aansluiten van het toestel op het elektriciteitsnet, worden niet gedekt door de garantie van de fabrikant of de verkoper, en zijn voor rekening van degene die de voorschriften heeft genegeerd.

Het aansluiten van de boiler op het elektriciteitsnet en de controle van de werking dient slechts te worden uitgevoerd door gekwalificeerde en erkende specialisten.

GEbruIK VAN DE BOILER

De boiler wordt aangeschakeld door het indrukken van de lichtgevende schakelaar gemarkeerd met „I”, en door de draaiknop in de richting van de klok te draaien en zo op de gewenste temperatuur te zetten. U schakelt de boiler uit door de andere kant van de verlichte schakelaar, gemarkeerd met „0”, in te drukken. De boiler is pas volledig uitgeschakeld wanneer u de stekker uit het stopcontact hebt getrokken.

Het oplichten van het signaallampje in de schakelaar is een indicatie dat de boiler werkt en het water verwarmd wordt. Het uitgaan van het lampje betekent dat het water de ingestelde temperatuur heeft bereikt en de thermostaat de boiler heeft uitgeschakeld.

Door middel van de draaiknop wordt de temperatuur ingesteld op de gewenste temperatuur. Wij raden aan om de watertemperatuur boven de 60 °C te houden om hiermee de ontwikkeling van bacteriën in het water tegen te gaan.

Op de schaalverdeling rondom de thermostaat knop is een ECO stand. Wanneer de knop zich ter hoogte van het woord 'eco' bevindt wordt het water naar een optimale temperatuur verwarmt voor gereduceerd warmte verlies met lager energie verbruik. Dit met inachtnaam van voldoende verwarming van het water voor normaal gebruik. Indien een groter volume van verhit water nodig is, is het aangeraden om de thermostaat knop richting maximum te draaien zodat de temperatuur in het apparaat verder oploopt. Aangeraden wordt om de thermostaat knop in het ECO gebied te houden indien de boiler voor langere periodes aan staat zonder direct gebruik van het warme water.

In de gecombineerde terugslagklep van de 'boilers onder druk' is een speciale klep ingebouwd die ervoor zorgt dat tijdens het normaal functioneren van de boiler, het wegens verwarming uitgezette water niet via de zijopening uit de klep lekt, maar teruggaat in de koud waterleiding. Het volume van het water is minimaal en heeft een lage temperatuur. Bij normaal gebruik van de boiler en bij aanwezigheid van een extra terugslagklep is het mogelijk dat water via de zijopening uit de klep lekt. Dit moet niet worden beschouwd als een defect en de opening van de klep mag niet worden dichtgestopt, omdat dit zal leiden tot beschadiging van het waterreservoir. De ingebouwde terugslagklep voorkomt dat bij stopzetting van de watervoorziening, het water in het waterreservoir terugkeert in de koud waterleiding.

Tijdens het verwarmen van het water in de boilers met vrije stroom, lekt het door verwarming uitgezette water uit de mengkraan. Dit is geen defect! Probeer niet om het druiwater te stoppen door de mengkraan verder aan te draaien – u kunt de mengkraan beschadigen!

WAARSCHUWING! Schakel het toestel niet aan wanneer u vermoedt dat het water in het waterreservoir bevroren is! Dit zou ernstige schade aan het toestel toebrengen.

WAARSCHUWING! Dit apparaat is niet bestemd voor gebruik door kinderen en personen met een verminderd lichamelijk, zintuiglijk of geestelijk vermogen, of gebrek aan ervaring en kennis, tenzij ze worden begeleid of geïnstrueerd door een persoon die verantwoordelijk is voor hun veiligheid! Kinderen moeten er van worden weerhouden met het toestel te spelen!

EXTRA CORROSIEBESCHERMING, PREVENTIEMAATREGELEN, ONDERHOUD

Boiler met geëmailleerd waterreservoir.

Elke boiler met geëmailleerd waterreservoir is voorzien van extra bescherming tegen corrosie. Deze bestaat uit een anode, vervaardigd uit een speciale legering en die alleen werkt zolang het waterreservoir is gevuld met water. Zijn gemiddelde levensduur is 3 jaar. Na het verstrijken van deze periode is het noodzakelijk de conditie van de anode te laten controleren door een specialist van de

door de fabrikant of de verkoper aangewezen servicecentra. Indien nodig, moet de anode worden vervangen. De naleving van de genoemde termijn en de tijdige vervanging van de anode is een belangrijke voorwaarde voor een effectieve bescherming van het waterreservoir tegen corrosie.

Boiler met geëmailleerd waterreservoir en anodetester.

Deze informatie over de inrichting is van belang voor een goede werking van de boiler. De tester bestaat uit een systeem met een schaalverdeling en een schakelaar (knop). De schaal bestaat uit twee sectoren – rood en groen. In de normale bedrijfstoestand van de boiler bevindt de wijzer van de tester zich in de rode sector - de tester is uitgeschakeld en de anode werkt goed. De controle van de werking van de anode wordt uitgevoerd bij volledig opgewarmd water (de thermostaat is uit – de schakelaar brandt niet). Dan dient voor enkele seconden de knop van de tester ingedrukt te worden. De wijzer van de tester zal zich in de richting van de groene sector van de schaal verplaatsen. De mate van verplaatsing van de wijzer wordt sterk beïnvloed door de parameters en de temperatuur van het water. Een criterium voor de prestatie van de anode is de afwijking van de wijzer. Indien de wijzer niet afwijkt bij het indrukken van de knop op de tester, of wanneer deze in de rode sector blijft, dient u contact op te nemen met het door de fabrikant of de verkoper erkende servicebedrijf – zie de bijgevoegde lijst. Een specialist zal de bescherming tegen corrosie beoordelen en zal de nodige maatregelen nemen. De tijdige vervanging van de anode is een voorwaarde voor een lange levensduur van de geëmailleerde boiler.

Boiler met een reservoir van hoogwaardig chroomnikkelstaal.

De bescherming tegen corrosie en een lange levensduur worden verzorgd door een goed gekozen staalsoort, de juiste constructie en de vervaardigingstechnologie van het waterreservoir.

SERVICE, PERIODIEKE CONTROLE, ONDERHOUD

Voor een betrouwbare werking van het toestel in gebieden met kalkwater wordt het aanbevolen het waterreservoir jaarlijks te reinigen van kalksteen. De kalkafscheidings op de emailaag mogen niet met kracht worden verwijderd maar slechts met een droge katoenen doek zonder hierop al teveel druk uit te oefenen. Het regelmatig verwijderen en vooral reinigen van de kalksteen is belangrijk voor de betrouwbaarheid van het toestel. Het is wenselijk dat tijdens deze activiteit ook een inspectie van de anode van het geëmailleerde waterreservoir wordt uitgevoerd. Deze diensten vallen niet onder de garantie en mogen alleen worden uitgevoerd door een specialist.

WAARSCHUWING! Voor een veilige en probleemloze werking van de boiler moet de gecombineerde klep periodiek worden doorgespoeld. Dit kunt u doen door de hendel op te tillen totdat er een krachtige waterstraal uit de zijopening van de klep stroomt gedurende ongeveer 30-60 seconden. Deze operatie is verplicht na het aansluiten van de boiler op de waterleiding, na het vullen van het waterreservoir met water en na het stopzetten van de watertoevoer uit de waterleiding. Verder dient u deze handeling ook na ingebruikname van de boiler eens per 14 dagen uit te voeren. *Indien er bij een vol waterreservoir geen water stroomt of indien de waterstraal zeer zwak is, is de gecombineerde klep defect of verstopt door vervuiling van de waterleiding. Het gebruik van de boiler met een defecte gecombineerde klep is strikt verboden.* Verwijder onmiddellijk de boilerstekker uit het stopcontact en neem contact op met het dichtstbijzijnde, door de fabrikant of verkoper erkende servicebedrijf. Anders zal het waterreservoir kapot gaan en kan er schade veroorzaakt worden aan andere objecten in de ruimte.

De buitenbehuizing en de kunststof onderdelen van de boiler mogen slechts worden gereinigd met een licht vochtige, zachte, katoenen doek zonder invasieve en/of schurende stoffen en middelen. Vóór de reiniging van het toestel MOET u het loskoppelen van het elektriciteitsnet door middel van de externe

aan/uit schakelaar. Het is **VERBODEN** om te reinigen met een stoomapparaat. Zie erop toe dat de brandende schakelaar "aan/uit" op het bedieningspaneel te allen tijde volledig droog blijft. De boiler mag weer worden ingeschakeld in werkmodus na de volledige verwijdering van eventueel vocht.

De regels voor het controleren van de anodebescherming en de vervanging van de anode (zie vorig hoofdstuk) en het verwijderen van de kalksteen moeten worden nageleefd zowel tijdens als na het verstrijken van de garantieperiode van het toestel.

Zorg er bij het gebruik en onderhoud van het toestel voor dat het plaatje met de gegevens en het serienummer van het toestel niet beschadigd. Wanneer het plaatje loskomt, bewaar dit dan samen met de garantie. De boiler kan immers alleen via de gegevens op dat plaatje worden geïdentificeerd.

STORINGEN

Wanneer de boiler het water niet kan verwarmen, controleer dan of de boiler niet uitgeschakeld is, de brandende schakelaar ook niet uitgeschakeld is en of de draaiknop van de thermostaat niet verplaatst is naar de minimale stand.

Wanneer de elektrische voorziening in orde is, de schakelaar brandt en de draaiknop van de thermostaat op de maximale stand staat, maar het water in het toestel niet wordt verwarmd, koppel de boiler los van het elektriciteitsnet en neem contact op met het dichtstbijzijnde erkende servicebedrijf.

Wanneer een volledig geopende kraan voor warm water geen water lekt of de waterstraal zwak is, controleer dan of het filter aan de uitlaat van de kraan verstopt is, of de afsluiter van de boiler gedeeltelijk of volledig gesloten is (1 van afb. 5-6), of of de centrale watervoorziening niet afgesloten is. Indien het bovenstaande in orde is, schakel de boiler dan uit van het elektriciteitsnet met behulp van de externe inrichting en neem contact op met het dichtstbijzijnde erkende servicebedrijf.

In elk ander geval van storing moet u de boiler uitschakelen van het elektriciteitsnet met behulp van de externe inrichting en contact opnemen met het dichtstbijzijnde erkende servicebedrijf.

GARANTIE, GARANTIETERMIJN, GARANTIEVOORWAARDEN

(1)

De garantie, garantievoorwaarden, garantietermijn, de geldigheid van de garantie van de gekochte boiler en de serviceverplichtingen van de verkoper en fabrikant gedurende de garantieperiode van het toestel, zijn beschreven in de garantiekaart van het toestel. Wanneer u het toestel koopt, moet deze kaart ingevuld en ondertekend worden door de verkoper en koper. Bewaar deze garantiekaart op een veilige plaats.

In alle gevallen zijn de geldende wetten en regelgeving van toepassing met betrekking tot de rechten en plichten van de consument, verkoper en de fabrikant, en hun betrekking tot de gekochte boiler, zijn installatie, gebruik, service en onderhoud.

(2)

De garantietermijn wordt bepaald door de verkoper en is geldig slechts op het grondgebied van het land van verkoop.

De garantie is alleen geldig indien het toestel:

- Is geïnstalleerd volgens de instructies van de handleiding voor montage en gebruik.
- Doeltreffend wordt gebruikt en in overeenstemming met de instructies voor installatie en gebruik.

De garantie biedt gratis reparatie van fabricagedefecten die kunnen optreden tijdens de garantieperiode. De reparatie wordt uitgevoerd door de service-specialisten, erkend door de verkoper.

De garantie geldt niet voor schade, veroorzaakt door:

- Onjuist transport
- Slechte opslag
- Onjuist gebruik
- Parameters van het water, verschillend dan de waarden toegestaan door de Europese normen voor kwaliteit van het drinkwater en in het bijzonder het gehalte aan chloriden onder 250 mg/l, en de elektrische geleidbaarheid moet tussen de 100 $\mu\text{S}/\text{cm}$ en de 2000 $\mu\text{S}/\text{cm}$ liggen voor de boilers met geëmailleerd waterreservoir en onder 600 $\mu\text{S}/\text{cm}$ voor boilers met waterreservoir van chroom-nikkel-staal.
- Elektrische netspanning, verschillend van de nominale waarden voor gebruik
- Schade ten gevolge van het bevriezen van het water
- Natuurrampen, calamiteiten, rampen of andere gevallen van overmacht
- Het niet naleving van de handleiding voor montage en gebruik
- In geval van poging dat het toestel wordt gerepareerd door onbevoegd persoon.

In de bovengenoemde gevallen wordt het defect slechts tegen een vergoeding verholpen.

De garantie is niet van toepassing op de onderdelen en componenten van het toestel die tijdens het gebruik normaal aan slijtage worden onderworpen, voor onderdelen die worden vervangen tijdens normaal gebruik van verlichting en signaallampjes, en dergelijke, voor verandering van de kleur van de buitenoppervlakken, voor verandering van de vorm, afmetingen en positionering van onderdelen en componenten die zijn blootgesteld aan invloed buiten de omstandigheden van normaal gebruik.

Gederfde winst, materiële en immateriële schade als gevolg van een tijdelijke onmogelijkheid om het toestel te gebruiken tijdens zijn onderhoud en reparaties vallen niet onder de garantie.

DE NALEVING VAN DE VOORSCHRIFTEN IN DEZE HANDLEIDING IS EEN VOORWAARDE VOOR VEILIG GEBRUIK VAN HET DOOR U GEKOCHTE PRODUCT EN IS DAARNAAST EEN GARANTIEVOORWAARDE.

ALLE VERANDERINGEN EN VERBOUWINGEN DOOR DE GEBRUIKER OF DOOR HEM GEMACHTIGDE PERSONEN AAN DE CONSTRUCTIE VAN HET PRODUCT ZIJN VERBODEN. BIJ CONSTATERING VAN DERGELIJKE HANDELINGEN OF POGINGEN DAARTOE VERVALLEN AUTOMATISCH DE GARANTIEVERPLICHTINGEN VAN DE VERKOPER OF FABRIKANT.

NEEM INDIEN NODIG CONTACT OP MET DE DOOR DE FABRIKANT ERKENDE SERVICEBEDRIJVEN, OPGEGEVEN IN DE BIJGEVOEGDE LIJST.

DE FABRIKANT BEHOUDT ZICH HET RECHT VOOR ZONDER BEKENDMAKING VOORAF, CONSTRUCTIEVE VERANDERINGEN AAN HET PRODUCT, AAN TE BRENGEN MITS DEZE DE VEILIGHEID VAN HET PRODUCT NIET IN GEVAAR BRENGEN.

