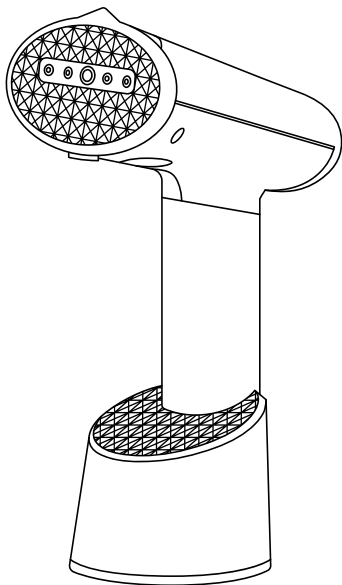


# iqonic

## Gebruiksaanwijzing - Kledingstomer User Manual - Garment Steamer



**NL** P.2  
**EN** P.10

**MODEL**  
IQ205

Lees de instructies • Please read the manual

# INTRODUCTIE

---

Bedankt dat je voor één van onze Iqonic producten hebt gekozen! Lees voor gebruik deze hele handleiding aandachtig door om lichamelijk letsel en/of schade aan het product te voorkomen. Wij kunnen niet verantwoordelijk worden gesteld voor de gevolgen van een verkeerde of foutieve installatie als de instructies in deze handleiding niet zorgvuldig worden opgevolgd. Indien je deze aanwijzingen niet begrijpt, twijfels hebt over de veiligheid van de installatie of andere vragen hebt over het product, neem dan contact met ons op via **info@brightinnovations.nl**.

## BEDOELD GEBRUIK

---

Dit elektronisch apparaat is bedoeld om kreuken van stoffen te verminderen met behulp van warme stoom. Het apparaat is **alleen** geschikt voor gebruik binnenshuis in droge ruimten, het apparaat is niet geschikt voor gebruik buitenshuis. Dit apparaat is uitsluitend bedoeld voor particulier gebruik, het is niet geschikt voor commerciële of industriële doeleinden. Het apparaat mag niet gebruikt worden door kinderen zonder toezicht of personen die vanwege fysieke, zintuiglijke, mentale of motorische beperkingen toezicht nodig hebben.

## WAARSCHUWING! VEILIGHEIDSINSTRUCTIES

---



Houd het verpakkingsmateriaal uit de buurt van kinderen en huisdieren. Zij kunnen in het verpakkingsmateriaal stikken.

### Algemeen

- Lees vóór gebruik de handleiding zorgvuldig door. Bewaar de handleiding voor toekomstig gebruik.
- Misbruik van het apparaat kan resulteren in persoonlijk letsel en schade aan het apparaat.
- Gebruik het apparaat **alleen** voor de doeleinden aangegeven in deze gebruikershandleiding. Als het apparaat niet goed functioneert, gevallen of beschadigd is, gebruik het apparaat dan **NIET** en raadpleeg onze klantenservice.
- Schakel het apparaat **alleen** in wanneer **alle** onderdelen op een correcte manier zijn bevestigd.

- Steek nooit voorwerpen in de open delen van dit apparaat. Dit kan een elektrische schok veroorzaken.
- Het apparaat is **alleen** ontworpen en bedoeld voor particulier gebruik. Gebruik het apparaat niet voor commerciële en industriële doeleinden.
- Gebruik het apparaat **alleen** binnenshuis.
- Plaats het apparaat op een goed geventileerde locatie, uit de buurt van ventilatieroosters en nooit in direct zonlicht of in de buurt van andere warme apparaten of lampen.
- Gebruik het apparaat **NIET** als het netsnoer, de adapter of stekker beschadigd of defect is. Als het netsnoer, de adapter of stekker beschadigd of defect is, moeten deze onderdelen worden vervangen door de fabrikant of een geautoriseerd herstelbedrijf.
- Als dit apparaat niet normaal werkt - in het bijzonder als er ongebruikelijke geluiden of geuren uit komen - trek de stekker dan onmiddellijk uit het stopcontact en neem contact op met onze klantenservice.
- Controleer regelmatig of het product schade of slijtage heeft. Indien daar sprake van is, gebruik het apparaat dan niet en laat het apparaat repareren door geautoriseerd onderhoudspersoneel.
- Gebruik het apparaat **alleen** met de aangegeven wattage/voltage/ampère.
- Haal het apparaat altijd eerst van het stroom voordat je onderdelen loskoppelt of opnieuw verbindt.
- Dek het apparaat **NIET** af als het gekoppeld is, bijvoorbeeld door kussens of kleding. Dit kan leiden tot brand of een elektrische schok.
- Haal het apparaat **NIET** uit elkaar. Repareer en herstel het apparaat niet. Dit kan schade aan het apparaat aanbrengen. Het apparaat mag **alleen** gerepareerd worden door geautoriseerd onderhoudspersoneel. Neem contact met ons op voor reparaties om schade en persoonlijk letsel te voorkomen.
- Raak de binnenkant van dit apparaat **NOOIT** aan om elektrische schokken te voorkomen. **Alleen** een gekwalificeerde technicus mag dit apparaat openen. Overbelast stopcontacten, verlengsnoeren of adapters niet boven hun capaciteit, aangezien dit brand of elektrische schokken kan veroorzaken.
- Opgehoopt stof kan een elektrische schok, elektrische lekkage of brand veroorzaken doordat het netsnoer vonken en hitte afgeeft, of doordat de isolatie verslechtert.
- Laat het product **NIET** vallen en sla er niet op. Als het product is beschadigd, koppel dan het netsnoer los en neemt contact op met onze klantenservice.

- Zorg bij gebruik van het apparaat ervoor dat kabels NIET beschadigd kunnen raken.
- Zorg ervoor dat het apparaat NIET in contact komt met ontvlambare materialen.
- Houd het apparaat uit de buurt van warmtebronnen. Plaats het apparaat NIET op hete oppervlakken of in de buurt van open vuur.
- Gebruik dit apparaat NIET in de buurt van een badkuip, douche, wastafel of ander waterhoudend reservoir.
- Dompel het apparaat NIET onder in water of andere vloeistoffen. Als het apparaat is ondergedompeld in water of andere vloeistoffen, moet je het apparaat niet met je handen verwijderen. Trek de stekker direct uit het stopcontact. Als het apparaat is ondergedompeld in water of andere vloeistoffen, moet je het apparaat niet meer gebruiken.
- Als dit apparaat per ongeluk nat wordt, trek dan de stekker van de stroomvoorziening uit het stopcontact en neem onmiddellijk contact op met onze klantenservice. Raak het apparaat en het stroomsnoer NIET met natte of vochtige handen aan.
- Haal de stekker uit het stopcontact voordat je het waterreservoir verwijdert om bij te vullen.
- Raak hete metalen onderdelen, heet water of stoom nooit aan. Er kunnen brandwonden ontstaan. Wees voorzichtig wanneer je de kledingstomer ondersteboven gebruikt - er kan heet water in het reservoir aanwezig zijn.
- Gebruik de kledingstomer NIET in de buurt van andere elektronische apparaten. Er komt stoom uit het apparaat welke kortsluiting kan veroorzaken.
- Wees voorzichtig wanneer je het apparaat gebruikt. Er komt hete stoom uit.

## **Personen**

- Dit apparaat kan worden gebruikt door kinderen vanaf 8 jaar en door personen met verminderde lichamelijke, zintuiglijke of geestelijke capaciteiten of weinig ervaring en kennis, mits zij onder toezicht staan en instructie hebben ontvangen aangaande veilig gebruik van het apparaat, en zij de gevaren van het gebruik begrijpen.
- Gebruik het apparaat NIET als je je slaperig voelt of als je middelen gebruikt die jouw reactietijd verkorten (zoals pijnstillers of alcohol).
- Reiniging en onderhoud dienen NIET zonder toezicht door kinderen te worden uitgevoerd.
- Houd toezicht op kinderen zodat ze niet met het apparaat spelen.

## Opslag

- Trek de stekker uit het stopcontact wanneer je het apparaat niet gebruikt.
- Bewaar het apparaat als je het niet gebruikt op een droge, stofvrije plek. Zorg dat kinderen geen toegang hebben tot opgeslagen apparaten.

## INHOUD VERPAKKING

---

Controleer of de inhoud van het pakket overeenkomt met de onderstaande onderdelen. Licht de leverancier in als er onderdelen ontbreken.

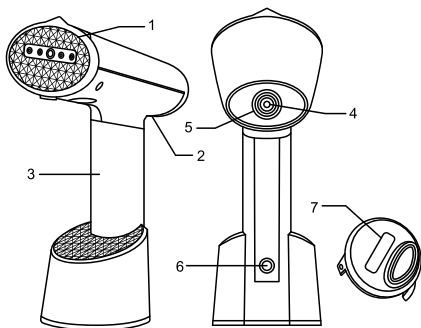
1 x Iqonic Kledingstomer - IQ205 - EAN 8720865541051

### Accessoires

- 1 x 300ml waterreservoir
- 1 x 80ml waterreservoir
- 1 x Textielborstel
- 1 x Handleiding

## PRODUCT EIGENSCHAPPEN

---



1. Stoomkop
2. Apparaatbehuizing
3. Waterreservoir
4. Stoomknop
5. Indicatorlamp
6. Stroomsnoer
7. Textielborstel

# TECHNISCHE DATA

---

Afmetingen met klein reservoir:	24,5 x 14 x 8,8cm
Afmetingen met groot reservoir	26 x 14 x 8,8cm
Gewicht met klein reservoir:	452 g
Gewicht met groot reservoir:	511 g
Kleur:	Grijs
Materiaal:	ABS + PC
Nominale voltage:	AC220-240V
Nominaal vermogen:	1000W
Nominale frequentie:	50/60Hz
Stoomniveau:	18-20g/min
Stoomtemperatuur:	100°C
Aantal sproeiers:	5
Automatische uitschakeling:	Nee
Capaciteit klein waterreservoir:	80 ml
Capaciteit groot waterreservoir:	300 ml
Verwarmingstijd:	25 seconden
Afkoeltijd:	10 minuten
Lengte kabel:	2 m
Opslagtemperatuur:	-10°C~50°C
Werktemperatuur:	-10°C~50°C

# INSTRUCTIES VOOR GEBRUIK

---



Richt de stoom nooit op mensen of dieren. Plaats geen handen of andere lichaamsdelen voor de stoomkop.



Gebruik het apparaat nooit op textiel terwijl het door mensen of dieren wordt gedragen.



Plaats de stoomkop na gebruik niet op het stroomsnoer.

### **Voor het eerste gebruik**

Een kleine hoeveelheid geur en geluiden kan normaal zijn wanneer de kledingstomer voor het eerst wordt gebruikt. Het wordt veroorzaakt door de verhitting van nieuwe onderdelen en zou na de eerste paar keer gebruik moeten verdwijnen.

### **Waterreservoir vullen**

- Deze kledingstomer is ontworpen voor gebruik met kraanwater. Als je echter in een gebied met hard water woont kan er snel kalkaanslag ontstaan. Om de levensduur van jouw kledingstomer te verlengen, raden wij aan om gedestilleerd of gedemineraliseerd water te gebruiken.
- Gebruik geen geparfumeerd water, ontkalkingsmiddelen, strijkhulpmiddelen, chemisch ontkalkt water of andere chemicaliën, aangezien deze schade aan jouw kledingstomer kunnen veroorzaken.

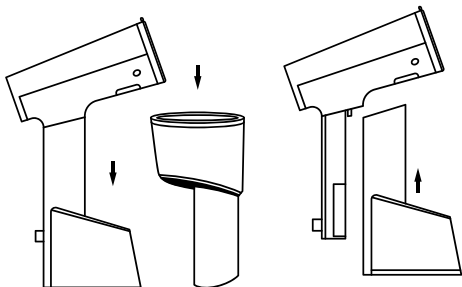
Volg deze stappen om het waterreservoir te vullen:

1. Haal de stroomsnoer uit het stopcontact en koppel het waterreservoir los van de kledingstomer.
2. Open de watertoevoerstop en vul het waterreservoir met 80ml (klein reservoir) of 300ml (groot reservoir) water.
3. Sluit de watertoevoerstop en plaats het waterreservoir terug op de kledingstomer.

### **Gebruik**

- Kledingstukken zijn makkelijker te ontkreuken wanneer je ze eerst goed uithangt nadat ze zijn gewassen. Hang kledingstukken op hangers om ze te stomen.
1. Wanneer je gebruik wilt maken van de textielborstel om kreukels te verwijderen uit dikke en stevige stoffen bevestig je deze voorafgaand aan het inschakelen van het apparaat.
  2. Steek de stekker in het stopcontact.
  3. De blauwe indicatorlamp gaat aan om aan te geven dat de kledingstomer aan het opwarmen is. De kledingstomer is op temperatuur wanneer de blauwe indicatorlamp is uitgeschakeld. Tijdens het stomen zal de blauwe indicatorlamp branden om aan te geven dat de stomer aan het opwarmen is. De kledingstomer kan tijdens deze opwarmmomenten gebruikt worden.
  4. Druk op de stoomknop om de stoom in te schakelen.

5. Plaats de stomer op de bovenkant van het kledingstuk en werk voorzichtig naar beneden terwijl je de kledingstomer op de kleding drukt. Trek voor het beste resultaat de onderkant van je kledingstuk naar beneden tijdens het stomen en zorg ervoor dat de stof strak staat. Op deze manier worden de vezels tijdens het stomen recht getrokken en drogen ze tot een glad, kreukvrij oppervlak.
6. Drup op de stoomknop wanneer je klaar bent met stomen of om de stoomtoevoer te pauzeren.
7. Haal na het stomen de stekker uit het stopcontact.
8. Verwijder het waterreservoir en giet deze leeg.
9. Plaats het waterreservoir terug en bewaar de kledingstomer buiten bereik van kinderen op een droge, stofvrije plaats.



### Reinigen

- Residu kan verwijderd worden door de kledingstomer te reinigen met een zachte, vochtige doek.

## PROBLEEMOPLOSSING

Probleem	Mogelijke oorzaak	Oplossing
De kledingstomer warmt niet op.	De stomer is niet goed aangesloten.	Controleer of de stekker goed is aangesloten op het stopcontact.



Probleem	Mogelijke oorzaak	Oplossing
Er komt geen stoom uit.	Het waterreservoir is niet goed bevestigd.	Controleer of het waterreservoir volledig aansluit op de behuizing van de stomer.
	De stoomknop is niet ingedrukt.	Druk op de stoomknop om de stoom in te schakelen.
	Er zit te weinig water in het reservoir.	Vul het reservoir met voldoende water.
Er lekt water uit het reservoir.	Het reservoir is niet goed gesloten.	Controleer of de watertoevoerstop goed gesloten is.

## WEGGOOIEN EN RECYCLING CONFORM EU 2012/19/EU

Dit apparaat mag aan het einde van de levensduur niet bij het normale huisafval worden gedeponneerd, maar moet bij een speciaal inzamelpunt voor hergebruik van elektrische en elektronische apparaten worden aangeboden. Met het recyclen van gebruikte huishoudelijke apparaten lever je een belangrijke bijdrage aan de bescherming van ons milieu. Informeer bij je lokale overheid naar het inzamelpunt.

## SERVICE EN GARANTIE

Indien je een probleem ondervindt met jouw product neem dan contact op met onze klantenservice via:

**info@brightinnovations.nl.**

### **Bright Innovations B.V.**

Amandelstraat 33  
2564EV Den Haag  
Nederland  
03/2023 v1

# INTRODUCTION

---

Thank you for choosing one of our Iqonic products! Please read this entire manual carefully before use to avoid bodily injury and/or damage to the product. We cannot be held responsible for the consequences of incorrect or faulty installation if the instructions in this manual are not followed carefully. If you do not understand these instructions, have doubts about the safety of the installation or have other questions about the product, please contact us at **info@brightinnovations.nl**.

## INTENDED USE

---

This electronic device is intended to reduce creases in fabrics using hot steam. The device is only suitable for indoor use in dry rooms, the device is not suitable for outdoor use. This device is intended for private use only, it is not suitable for commercial or industrial purposes. The appliance must not be used by unsupervised children or persons with reduced physical, sensory, mental or motor skills who require supervision.

## WARNING!

### SAFETY INSTRUCTIONS

---



Keep the packaging material away from children and pets. They can suffocate in the packaging material.

#### General

- Read the manual carefully before use. Keep the manual for future reference.
- Misuse of the device can result in personal injury and damage to the device.
- Use the device only for the purposes specified in this user manual. If the device malfunctions, has been dropped or damaged, DO NOT use the device and consult our customer service.
- Only switch on the device when all parts are correctly attached.
- Never insert objects into the open parts of this device. This may cause an electric shock.
- The device is designed and intended for private use only. Do not use the device for commercial and industrial purposes.

- Only use the device indoors.
- Place the device in a well-ventilated location, away from ventilation grilles and never in direct sunlight or near other hot appliances or lamps.
- DO NOT operate the appliance if the power cord, adapter or plug is damaged or defective. If the power cord, adapter or plug is damaged or defective, these parts must be replaced by the manufacturer or an authorized repair agent.
- If this appliance does not operate normally - especially if it emits unusual noises or smells - unplug it immediately and contact our customer service.
- Regularly check whether the product has any damage or wear. If so, do not use the device and have the device repaired by authorized service personnel.
- Use the device only with the specified wattage/voltage/ampere.
- Always unplug the device before disconnecting or reconnecting parts.
- DO NOT cover the device when it is paired, for example with pillows or clothing. This may result in fire or electric shock.
- DO NOT disassemble the device. Do NOT repair or restore the device. This can damage the device. The device should only be repaired by authorized service personnel. Contact us for repairs to avoid damage and personal injury.
- NEVER touch the inside of this device to avoid electric shock. Only a qualified technician is allowed to open this device. Do not overload wall outlets, extension cords or adapters beyond their capacity as this may cause fire or electric shock.
- Accumulated dust can cause electric shock, electric leakage, or fire due to the power cord generating sparks and heat, or the insulation deteriorating.
- DO NOT drop or hit the product. If the product is damaged, unplug the power cord and contact our customer service.
- When using the device, make sure that cables CANNOT be damaged.
- DO NOT allow the device to come into contact with flammable materials.
- Keep the device away from heat sources. DO NOT place the device on hot surfaces or near open flames.
- DO NOT use this appliance near a bathtub, shower, sink or other water-containing container.
- DO NOT immerse the device in water or other liquids. If the device is submerged in water or other liquids, do not remove the device with your hands. Remove the plug from the socket immediately. If the device is submerged in water or other liquids, do not use the device.
- If this device accidentally gets wet, unplug the power supply and contact our customer service immediately. DO NOT touch the appliance and power cord with wet or damp hands.

- Remove the plug from the socket before removing the water tank to refill.
- Never touch hot metal parts, hot water or steam. Burns can occur. Be careful when using the garment steamer upside down - there may be hot water in the tank.
- DO NOT use the garment steamer near other electronic devices. Steam is coming out of the appliance which can cause a short circuit.
- Be careful when using the device. Hot steam comes out.

### **Persons**

- This appliance can be used by children aged from 8 years and above and persons with reduced physical, sensory or mental capabilities or lack of experience and knowledge if they are under supervision and have been given instruction concerning use of the appliance in a safe way and understand the hazards involved.
- DO NOT use the device if you feel drowsy or if you are taking substances that shorten your reaction time (such as painkillers or alcohol).
- Cleaning and user maintenance should NOT be done by children without supervision.
- Supervise children to ensure that they do not play with the appliance.

### **Storage**

- Remove the plug from the socket when you are not using the device.
- Store the device in a dry, dust-free place when not in use. Prevent children from accessing stored devices.

## **CONTENT OF PACKAGE**

---

Verify that the contents of the package match the items listed below. Notify the supplier if any parts are missing.

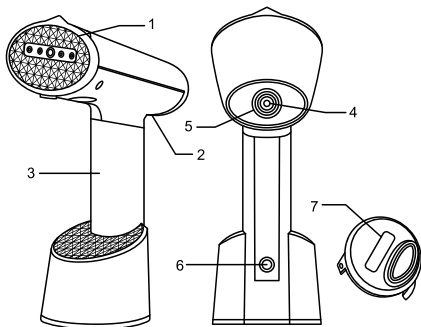
1 x Iqonic Garment Steamer - IQ205 - EAN 8720865541051

### **Accessories**

- 1 x 300ml water reservoir
- 1 x 80ml water reservoir
- 1 x Textile brush
- 1 x User Manual

# PRODUCT FEATURES

---



1. Steam head
2. Device casing
3. Water tank
4. Steam button
5. Indicator light
6. Power cord
7. Textile brush

# TECHNICAL DATA

---

Dimensions with small tank:	24.5 x 14 x 8.8cm
Dimensions with large tank:	26 x 14 x 8.8cm
Weight with small tank:	453 g
Weight with large tank:	511 g
Color:	Grey
Material:	ABS + PC
Nominal voltage:	AC220-240V
Nominal power:	1000W
Nominal frequency:	50/60Hz
Steam rate:	18-20g/min
Steam temperature:	100°C
Quantity of sprayers:	5
Automatic shut down:	No
Capacity small tank:	80 ml

Capacity large tank:	300 ml
Warm-up time:	25 seconds
Cool-down time:	10 minutes
Cable length:	2 m
Storage temperature:	-10°C~50°C
Working temperature:	-10°C~50°C

## INSTRUCTIONS FOR USE

---



Never direct the steam at people or animals. Do not place hands or other body parts in front of the steam head.



Never use the device on textiles while it is being worn by people or animals.



Do not place the steam head on the power cord after use.

### Before first use

A small amount of smell and noise may be normal when using the garment steamer for the first time. It is caused by the heating of new parts and should disappear after the first few uses.

### Filling the water tank

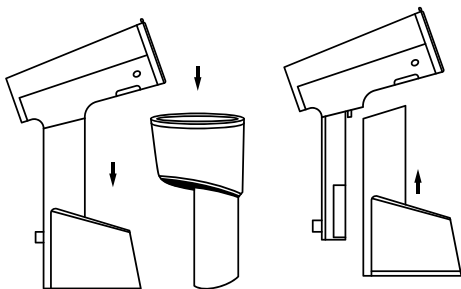
- This garment steamer is designed for use with tap water. However, if you live in an area with hard water, limescale builds up quickly. To extend the life of your garment steamer, we recommend using distilled or demineralized water.
- Do not use perfumed water, descaling agents, ironing aids, chemically descaled water or other chemicals, as these may cause damage to your garment steamer.

Follow these steps to fill the water tank:

1. Unplug the power cord and remove the water tank from the garment steamer.
2. Open the water supply stop and fill the water tank with 80ml (small tank) or 300ml (large tank) of water.
3. Close the water supply stop and place back the water tank on the garment steamer.

## Use

- Garments are easier to de-wrinkle if you hang them properly after washing. Hang garments on hangers to dry clean.
1. If you want to use the fabric brush to remove wrinkles from thick and sturdy fabrics, attach it before switching on the device.
  2. Insert the plug into the socket.
  3. The blue indicator light turns on to indicate that the garment steamer is heating up. The garment steamer is at temperature when the blue indicator lamp is switched off. During steaming, the blue indicator lamp will illuminate to indicate that the steamer is heating up. The clothes steamer can be used during these warm-up moments.
  4. Press the steam button to turn on the steam.
  5. Place the steamer on top of the garment and gently work your way down as you press the garment steamer onto the clothing. For best results, pull down the bottom of your garment while steaming and make sure the fabric is taut. In this way, the fibers are straightened during steaming and dry to a smooth, wrinkle-free surface.
  6. Press the steam button when you are done steaming or to pause the steam supply.
  7. After steaming, unplug the appliance.
  8. Remove the water tank and empty it.
  9. Place back the water tank and store the garment steamer in a dry, dust-free place out of the reach of children.



## Cleaning

- Residue can be removed by cleaning the clothes steamer with a soft damp cloth.

# TROUBLESHOOTING

---

Problem	Possible cause	Solution
The garment steamer does not heat up.	The steamer is not properly connected.	Check whether the plug is properly connected to the wall socket.
No steam comes out.	The water tank is not attached properly.	Check that the water tank tightly fits into the steamer housing.
	The steam button is not pressed.	Press the steam button to turn on the steam.
	There is not enough water in the reservoir.	Fill the reservoir with sufficient water.
Water is leaking from the reservoir.	The reservoir is not closed properly.	Check that the water supply plug is properly closed.

# DISPOSAL AND RECYCLING

## ACCORDING TO EU 2012/19/EU

---

At the end of its life, this device must not be disposed of with normal household waste, but must be handed over to a special collection point for the recycling of electrical and electronic devices. By recycling used household appliances you make an important contribution to the protection of our environment. Check with your local authority for the collection point.



# SERVICE AND WARRANTY

---

If you experience a problem with your product, please contact our customer service at:

**info@brightinnovations.nl.**

## **Bright Innovations B.V.**

Amandelstraat 33  
2564EV The Hague  
The Netherlands  
03/2023 v1

# iqonic

MADE IN CHINA

