

auronic

Gebruiksaanwijzing - Tv-muurbeugel - 23-60"

User Manual - TV Wall Mount - 23-60"

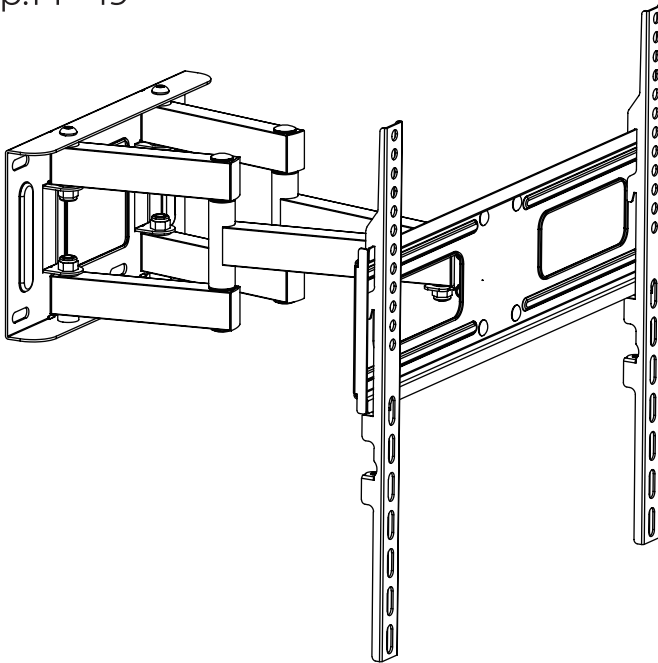
Manuel d'utilisation - Support TV Mural - 23-60"

NL p.2 - 7

Model/Modèle: AU3135

EN p.8 - 13

FR p.14 - 19



CHN
MADE IN CHINA



Lees de instructies
Please read the manual
Veuillez lire ce mode d'emploi

Introductie

- Bedankt dat je hebt gekozen voor één van onze Auronic producten. Volg te allen tijde de veiligheidsvoorschriften voor veilig gebruik. Mochten er vragen zijn over het product, neem dan contact met ons op via email: service@auronic.nl.

Beoogd gebruik

- Dit product is uitsluitend bestemd voor gebruik in particuliere huishoudens, het product is niet geschikt voor commercieel gebruik. Dit product is uitsluitend bestemd voor privégebruik in droge binnenruimten, het mag niet buitenshuis worden gebruikt. Het product mag alleen worden gebruikt met originele accessoires. Het mag niet worden gebruikt door kinderen zonder toezicht of personen die vanwege hun beperkte handvaardigheid voortdurend toezicht nodig hebben. Zorg ervoor dat de motorbehuizing niet nat wordt.
- De leverancier is vrijgesteld van aansprakelijkheid voor enig letsel of schade veroorzaakt door het gebruik van het product buiten het beoogde gebruik ervan.

Waarschuwingen en veiligheidsinstructies

- ⚠ Let erop dat het verpakkingsmateriaal niet in handen komt van kinderen. Zij kunnen erin stikken!
- ⚠ Lees deze handleiding grondig door!

Algemeen

- Let op de risico's en consequenties die verbonden zijn aan de verkeerde installatie van de tv-beugel. Verkeerde installatie kan resulteren in persoonlijk letsel en schade aan het product.
- Het monteren van de tv-beugel dient NIET gedaan te worden door kinderen of door mensen met een fysieke of mentale beperking. Het monteren van het apparaat is alleen toegestaan als er een toezichthouder bij is, die verantwoordelijk is voor de veiligheid van de gebruiker.
- Het installeren van de tv-beugel dient door 2 volwassenen gedaan te worden.
- Gebruik de tv-beugel alleen binnenshuis en voor de doeleinden aangegeven in deze handleiding.
- De tv-beugel heeft een maximale draagcapaciteit van 45 kg. Zorg ervoor dat het gewicht van je tv inclusief accessoires deze limiet niet overschrijdt. Het overschrijden van de limiet kan resulteren in persoonlijk letsel of schade aan het product.
- Zorg ervoor dat het gewicht van je tv en accessoires evenredig verdeeld is over de tv-beugel.
- De tv-beugel is ontworpen voor montage op betonnen muren of houten balken. Monteer de tv-beugel NIET op gipsplaat, een spouwmuur of zachte muren.
- De muur moet minstens 5 keer het gewicht van je tv en de beugel samen kunnen dragen.
- Controleer of de tv-beugel compatibel is met jouw tv en muur voordat je hem installeert.
- Controleer voor het installeren dat er GEEN elektrische bedrading, water, gas of andere leidingen op de plek in de muur zitten waar je de tv-beugel wilt installeren.
- Als dit pakket niet de juiste bevestigingsmaterialen bevat om je tv-beugel te installeren, koop deze dan bij een gespecialiseerde winkel.
- Oefen GEEN kracht uit tijdens het installeren. Dit kan je tv-beugel of je muur beschadigen.
- Laat de tv-beugel bij twijfel installeren door een gekwalificeerde vakman, probeer de tv-beugel dan NIET zelf te installeren.
- Installeer de tv-beugel NIET boven plekken waar mensen kunnen zitten of rondhangen. Plaats geen objecten onder of dichtbij de tv.
- Controleer na de installatie of de tv-beugel stevig vast zit en veilig voor gebruik is. Zorg ervoor dat alle schroeven goed aangedraaid zijn en controleer dit regelmatig.
- Als de tv-beugel gevallen of beschadigd is, gebruik hem dan NIET en raadpleeg dan onze klantenservice.
- Auronic is niet verantwoordelijk voor schade of verwondingen die veroorzaakt zijn door een incorrect gebruik of een incorrecte installatie.

Ontvangen van verzending

- Controleer of de inhoud van het pakket overeenkomt met de pakbon wanneer je de verzending ontvangt. Licht je leverancier in als er onderdelen ontbreken. Lijkt de apparatuur beschadigd, dien dan onmiddellijk een klacht in bij de vervoerder en geef de leverancier een gedetailleerde beschrijving van de schade. Bewaar de beschadigde verpakkingen om je klacht te onderbouwen.

Inhoud verpakking

- Auronic tv-muurbeugel - 23-60" - Model AU3135 - EAN 8720195255239

Bijgevoegde accessoires

- 1x Handleiding
- 1x Waterpas
- 1x Kabelbinder
- Bevestigingsmaterialen

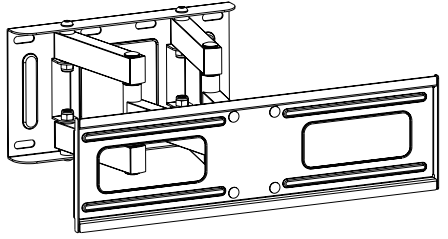
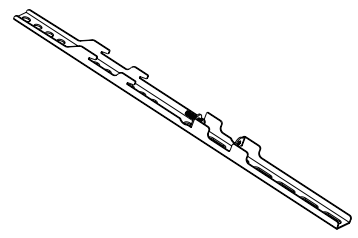
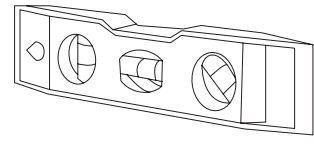
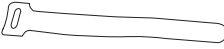








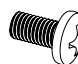




Producteigenschappen

Technische specificaties

Afmeting	428x420x380 mm
Gewicht	3,2 kg
Kleur	Zwart
Materiaal	Staal
Max. draagkracht	45 kg
Geschikt voor	Stenen muren, betonnen muren, houten muren
Compatibel met	23-60"

VESA	400x400 / 400x300 / 400x200 / 300x300 / 300x200 / 200x200 / 200x100 / 100x100 / 75x75 / 50x50mm
Kantelhoek	10° naar achteren / 15° naar voren
Wendbaar	45° links/45° rechts
Rotatie	3°

Benodigde onderdelen

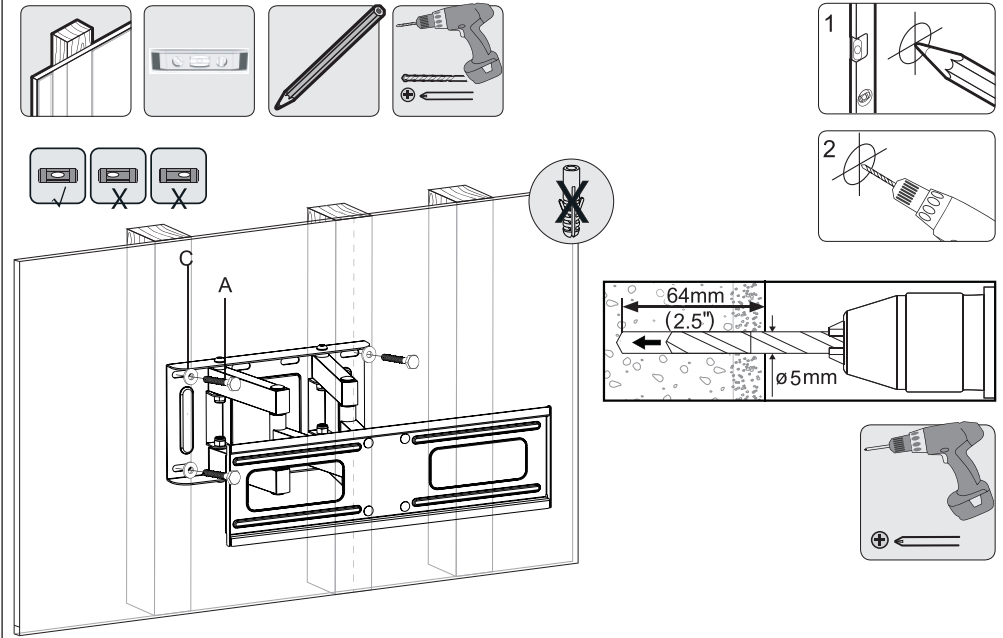
		x1	x2
		x1	x5
A		M8x60mm	x4
B		x4	
C		8mm	x4
D		x1	
M-A		M4x12mm	x4
M-B		M4x30mm	x4
M-C		M6x15mm	x4
M-D		M6x30mm	x4
M-E		M8x15mm	x4
M-F		M8x45mm	x4
M-G		D8x5mm	x8
M-H		D8x10mm	x4
M-I		x4	

Montagehandleiding

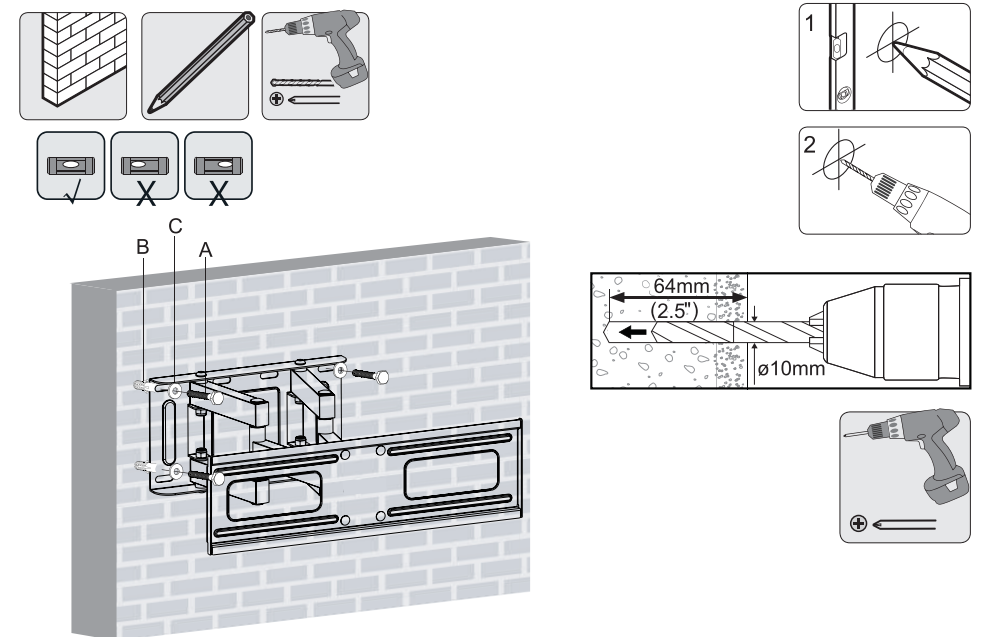
- ⚠ Het installeren van de tv-beugel dient door 2 volwassenen gedaan te worden
- ⚠ Controleer voor gebruik of jouw tv de juiste VESA-maat, schermafmeting en gewicht heeft

Installatie

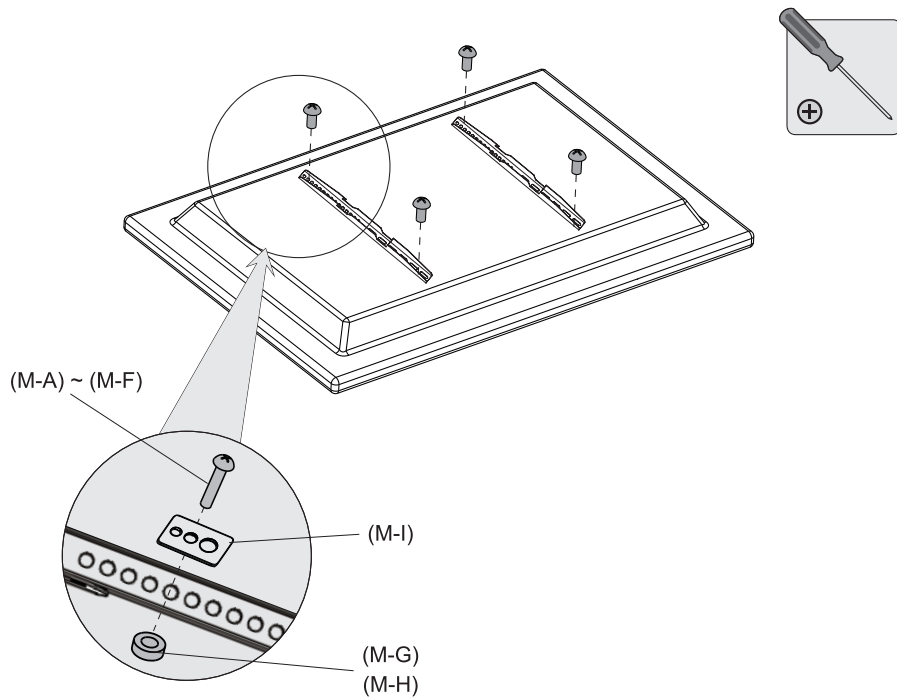
1a. Installatie op houten balken



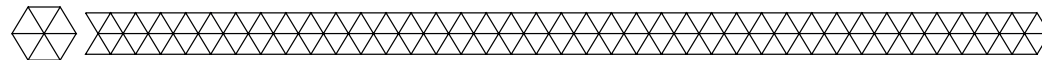
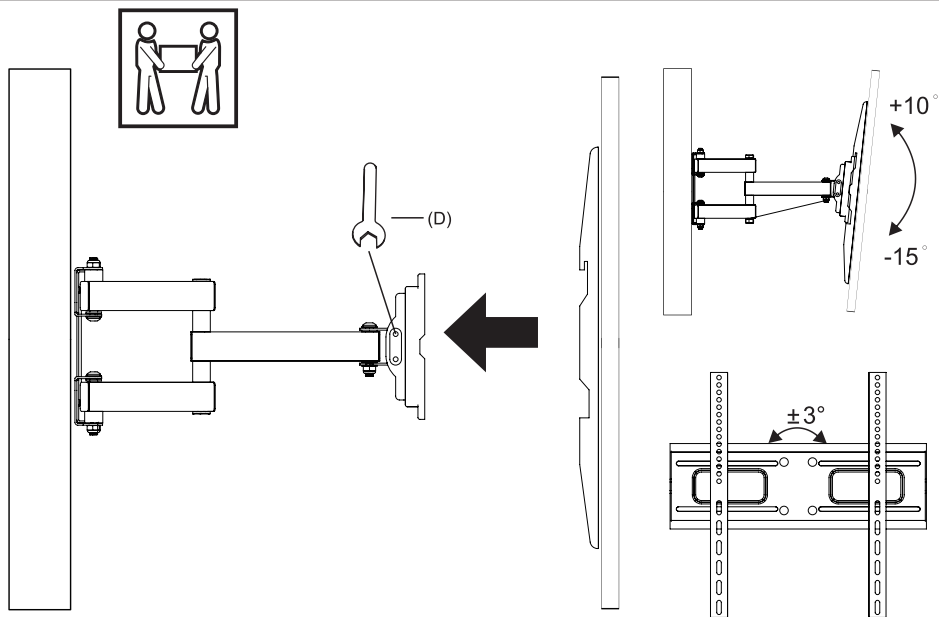
1b. Installatie op betonnen muren



2.



3.



Onderhoud - reinigen - opslag

- Reinig de tv-muurbeugel met een vochtige, schone doek. Gebruik geen schurende of agressieve schoonmaakmiddelen. Bewaar de tv-muurbeugel op een droge, schone plek en niet in extreem hoge of lage temperaturen.

Weggoeien - recyclen

- Denk aan het milieu en lever een bijdrage aan een schonere leefomgeving! Gooi de tv-beugel aan het einde van zijn levensduur niet weg met het normale huisvuil, maar lever het in op een door de overheid aangewezen inzamelpunt om het te laten recyclen.

Service en garantie

- Indien je service of informatie nodig hebt omtrent je product, schroom dan niet en stuur een e-mail naar service@auronic.nl.
- Wij verlenen 2 jaar garantie op onze producten. De klant dient een aankoopbewijs te kunnen tonen en de garantie dient binnen een periode van 2 jaar na de aankoopdatum geldend te worden gemaakt. Let op, de garantie geldt niet: bij schade veroorzaakt door onjuist gebruik of reparatie; voor aan slijtage onderhevige onderdelen; voor gebreken waarvan de klant bij aankoop op de hoogte was; bij defecten door eigen schuld van de klant, bij schade door derden.

Disclaimer

- Veranderingen onder voorbehoud; specificaties kunnen veranderen zonder opgaaf van redenen.

Introduction

- Thank you for choosing one of our Auronic products! Please always follow the instructions for safe usage. If you have any questions about the product or experience any problems, please contact us by email: service@auronic.nl.

Intended use

- This unit is intended exclusively for humidifying air in enclosed spaces within the set volume. It is intended for use in residential buildings only. It is not intended for use outdoors, in commercial environments or for industrial applications. It may only be used indoors, in dry rooms, and must not be used by children, infants or persons with limited manual or cognitive skills.
- The manufacturer is exempt from liability for any injury or damage caused by the use of the product outside of its intended use.

Warnings and Safety Instructions

- ⚠ Please ensure that the packaging is kept out of the reach of children! Risk of suffocation!
- ⚠ Make sure to keep this user manual. Read the manual carefully!

General

- Be aware of the risks and consequences resulting from incorrect installation of the TV Wall Mount. Incorrect installation can result in personal injury, or destruction of the/device and of the installations.
- The TV Wall Mount should NOT be installed by persons (including children) with physical, sensory or mental disabilities, or persons (including children) with lack of experience with and knowledge of the device, unless they are supervised or have been given instruction concerning the use by a person responsible for their safety.
- The TV Wall Mount should be installed by two adults.
- Use the TV Wall Mount indoors only and for purposes described in this user manual.
- The TV Wall Mount has a maximum load bearing capacity of 45kg. Make sure that the weight of your TV including all accessories does NOT exceed this weight limit. Exceeding the weight limit can result in serious personal injury or damage to the product.
- Make sure that the weight of your TV and accessories is divided evenly on the TV Mount.
- The TV Wall Mount is designed for use in wood stud/concrete walls only. Do NOT install the product onto drywall, cavity walls, or soft walls.
- The wall must be capable of supporting five times the weight of the TV and mount combined.
- Make sure the Full TV Mount is compatible with your TV and wall before installing it.
- Before installing, ensure that there are NO electrical wires, water, gas or other lines located in the wall where you are going to mount the television
- If this supply kit does not contain suitable fastening materials for installing the TV Mount, purchase these from a specialised dealer.
- Do NOT apply force during mounting. This can damage your TV Mount or your wall.
- If in doubt, have this product mounted by a qualified technician, do NOT attempt to mount it yourself.
- Do NOT mount the product above locations where people can be sitting or lingering. Maintain a safety clearing around the TV Mount and do not place objects under or near the product.
- When you have installed the TV Mount, make sure that the screws are securely tightened and check this on a regular basis.
- If the Full TV Mount is dropped or (appears to be) damaged in any manner, do NOT use the product, remove your TV if you have installed it, and contact our Customer Service.
- Auronic is not responsible for damages or injuries caused by improper installation or use.

Receiving Your Shipment

- When receiving your shipment, make sure that the contents are consistent with the packing list. Notify your distributor of any missing items. If the equipment appears to be damaged, file a claim immediately with the carrier and notify your distributor at once, giving a detailed description of any damage. Save the damaged packing container to substantiate your claim.

Contents of Package

- Auronic TV Wall Mount - 23-55" - Model AU3135 - EAN 8720195255239

Included accessories

- 1x User Manual
- 1x Cable Tie
- 1x Level
- Fixing Materials

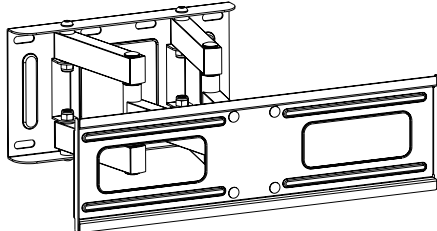
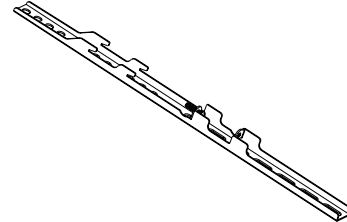
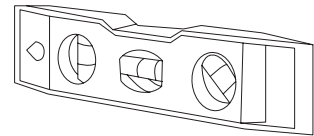
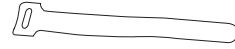








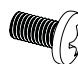




Product Features

Technical Data

Size	428x420x380 mm
Weight	3,2 kg
Colour	Black
Material	Steel
Max. Load Bearing Capacity	45 kg
Suitable for	Brick walls, concrete walls, wooden walls,

Compatible with	23-60"
VESA	400x400 / 400x300 / 400x200 / 300x300 / 300x200 / 200x200 / 200x100 / 100x100 / 75x75 / 50x50mm
Tilting Angle	10° Backwards/ 15° Forwards
Swivel Angle	45° Left/45° Right
Rotation	3°

Required Parts

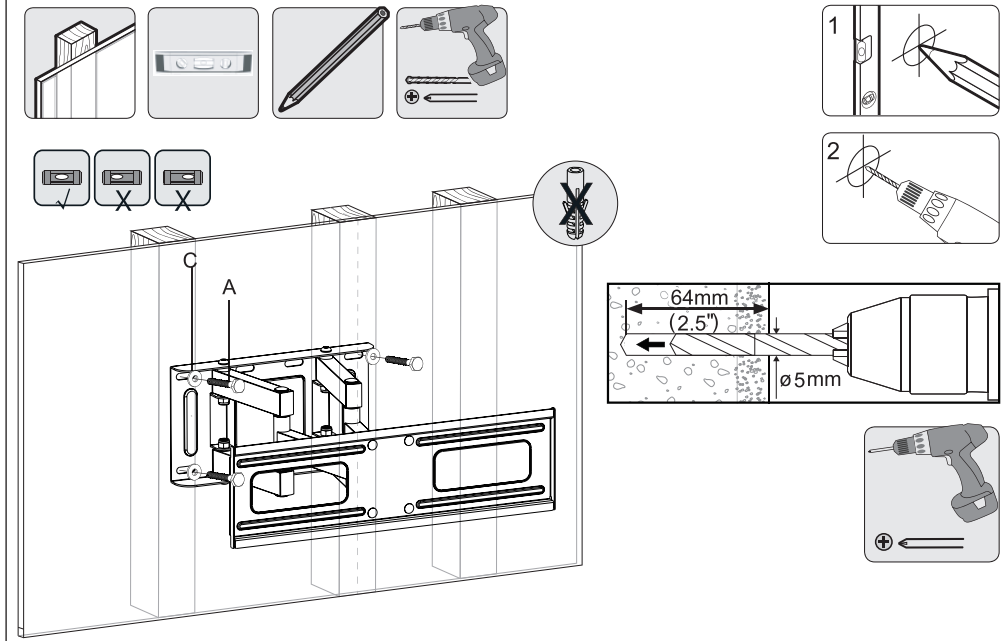
		x1	x2
		x1	x5
A		M8x60mm	x4
B		x4	
C		8mm	x4
D		x1	
M-A		M4x12mm	x4
M-B		M4x30mm	x4
M-C		M6x15mm	x4
M-D		M6x30mm	x4
M-E		M8x15mm	x4
M-F		M8x45mm	x4
M-G		D8x5mm	x8
M-H		D8x10mm	x4
M-I			x4

Assembling Instructions

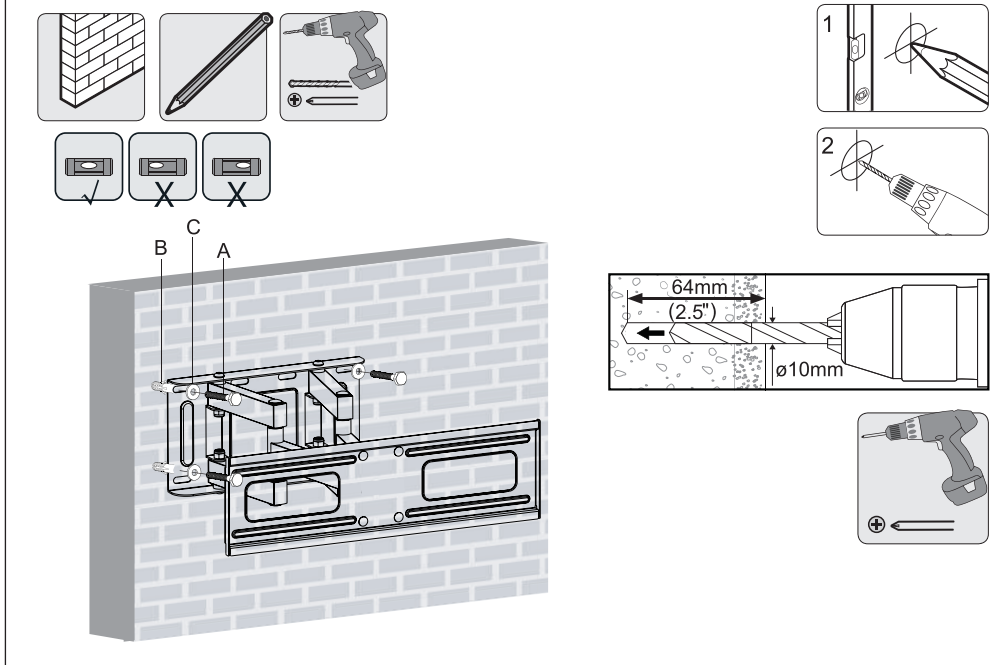
- △ The TV Wall Mount should be installed by two adults
- △ Check if your TV has the correct VESA, screen size and weight.

Installation

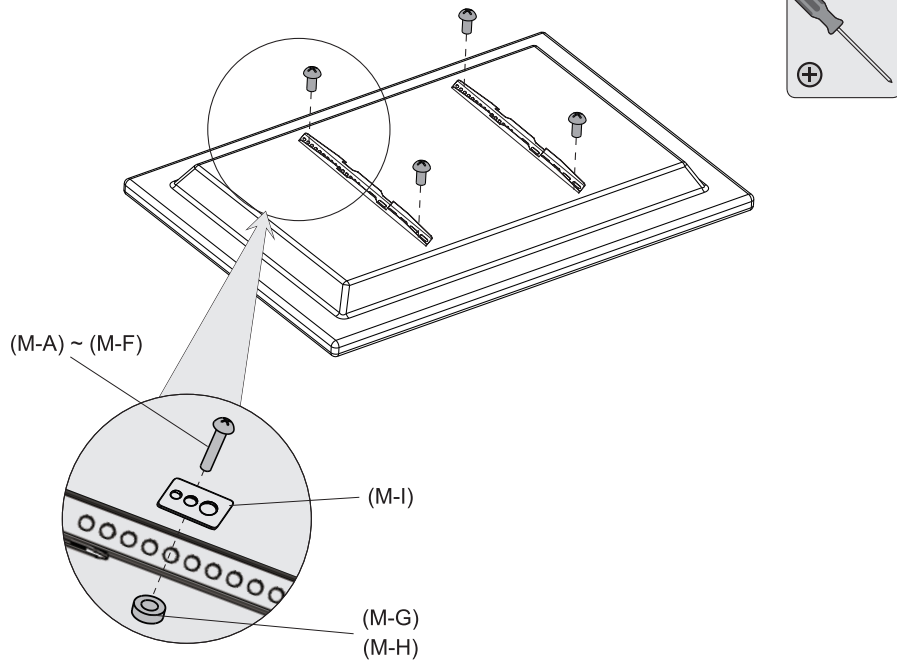
1a. Wood Stud Installation



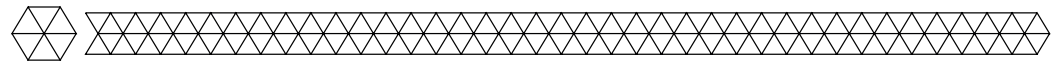
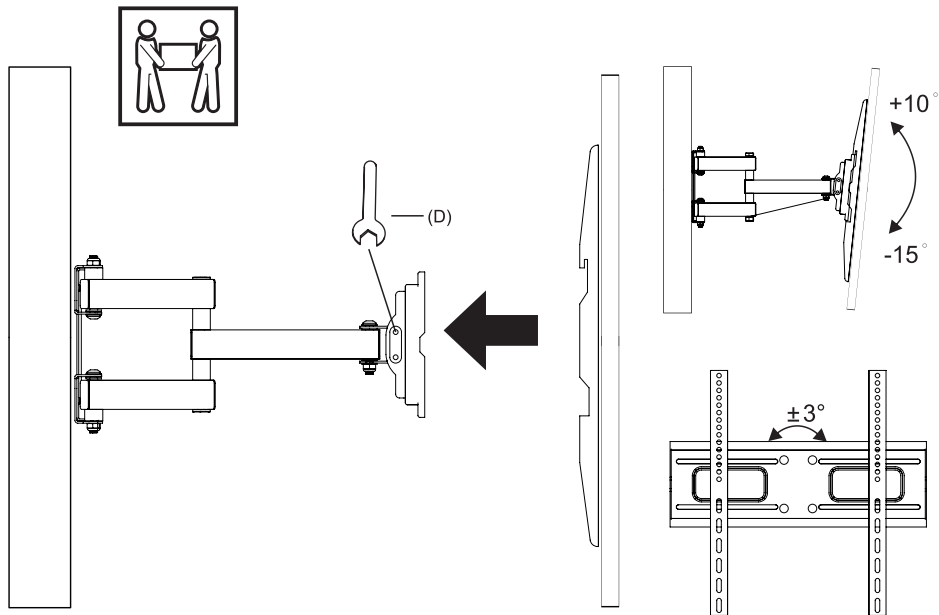
1b. Concrete Wall Installation



2.



3.



Maintenance - Cleaning - Storage

- Clean the product with a damp, clean cloth and dry it well. Do not use abrasive or aggressive cleaning agents. Store the product in a clean and dry place. Do not store the device in extreme high or extreme low temperatures.

Disposal - Recycle

- Contribute to a cleaner living environment! Do not dispose of the product with the household waste. For proper recycling, please contact your local authority or your household waste disposal service for further details on your nearest designated collection point.

Service and Warranty

- If you need service or information regarding your product, please contact the Auronic Customer Support at service@auronic.nl.
- Auronic provides a 2 year warranty on its products. To obtain service during the warranty period, the product needs to be returned with a proof of purchase. Product defects have to be reported within 2 years from the date of purchase. This warranty does not cover: damages caused by misuse or incorrect repair; parts subject to wear; defects that the customer was aware of at the time of purchase; damages or defects caused by customer neglect; damages or defects caused by third parties.

Disclaimer

- Changes reserved; specifications are subject to change without stating grounds for doing so.

Introduction

- Merci d'avoir choisi l'un de nos produits Auronic ! Veuillez toujours suivre les instructions pour une utilisation en toute sécurité. Si vous avez des questions sur le produit ou rencontrez des problèmes, veuillez nous contacter par e-mail : service@auronic.nl.

Utilisation prévue

- Cet appareil est destiné exclusivement à l'humidification de l'air dans des espaces clos à l'intérieur du volume défini. Il est destiné à être utilisé uniquement dans des bâtiments résidentiels. Il n'est pas destiné à être utilisé à l'extérieur, dans des environnements commerciaux ou pour des applications industrielles. Il ne peut être utilisé qu'à l'intérieur, dans des pièces sèches, et ne doit pas être utilisé par des enfants, des nourrissons ou des personnes ayant des capacités manuelles ou cognitives limitées.
- Le fabricant est exonéré de toute responsabilité pour toute blessure ou dommage causé par l'utilisation du produit en dehors de son utilisation prévue.

Avertissements et consignes de sécurité

- ⚠ Veillez à ce que l'emballage soit tenu hors de portée des enfants ! Risque d'étouffement!
- ⚠ Veillez à conserver ce manuel d'utilisation. Avant d'utiliser votre support TV mural, lisez ce qui suit.

Général

- Faites attention aux risques et aux conséquences liés à la maltraitance du support TV mural. La maltraitance du support TV mural peut entraîner des dommages corporels et des dégâts à l'appareil ou aux produits qui y sont reliés.
- Le montage du support TV mural ne doit PAS être fait par des enfants ou par des personnes ayant un handicap physique ou mental. Le montage de l'appareil est uniquement permis si ces personnes sont supervisées par une personne qui est responsable pour la sécurité de l'utilisateur.
- L'installation du support TV mural doit être faite par 2 adultes.
- Utilisez le support TV mural uniquement à l'intérieur et pour les buts indiqués dans ce manuel.
- La capacité de charge maximale du support TV mural est de 45 kg. Assurez-vous que le poids de votre téléviseur avec les accessoires ne dépasse pas cette limite. Le dépassement de cette limite peut entraîner des dommages corporels ou des dégâts au produit.
- Assurez-vous que le poids de votre téléviseur avec les accessoires est réparti uniformément sur le support TV mural.
- Le support TV mural est conçu pour être installé sur des murs en béton ou sur des poutres en bois. N'installez PAS le support TV mural sur un mur en placoplâtre, un mur creux ou des murs mous.
- Le mur doit être capable de supporter 5 fois le poids de votre téléviseur et le support.
- Contrôlez si le support TV mural est compatible avec votre téléviseur et votre mur avant de l'installer.
- Avant l'installation, contrôlez s'il ne se trouve PAS de fils électriques, d'eau, de gaz ou d'autres tuyaux à l'emplacement sur le mur où vous souhaitez installer le support TV mural.
- Si ce paquet ne contient pas les matériaux de fixation nécessaires pour installer votre support TV mural, achetez-les dans un magasin spécialisé.
- N'exercez AUCUNE force lors de l'installation. Cela peut endommager votre support TV mural ou votre mur.
- Si vous avez des doutes, laissez installer le support TV mural par un professionnel qualifié. N'essayez PAS d'installer le support TV mural vous-même.
- N'installez PAS le support TV mural au-dessus des endroits où les gens peuvent s'asseoir ou rester. Ne placez pas d'objets au-dessous ou près du TV.
- Après l'installation, contrôlez si le support TV mural est fixé fermement et sûr d'être utilisé. Assurez-vous que les vis soient bien serrées et contrôlez cela régulièrement.
- Si le support TV mural est tombé ou endommagé, ne l'utilisez PAS et consultez le service à la clientèle.
- Auronic n'est pas responsable pour des dégâts ou des dommages corporels causés par l'installation ou l'utilisation incorrecte.

Recevoir la livraison

- Contrôlez si le contenu de la boîte correspond au bon de livraison quand vous recevez la livraison. Informez votre fournisseur s'il manque des pièces. Quand il semble que l'équipement est endommagé, portez immédiatement plainte au transporteur et lui donnez une description détaillée des dommages. Gardez les emballages endommagés pour étayer votre plainte.

Contenu du colis

- Auronic Suport TV Mural - 23-55" - Model AU3135 - EAN 8720195255239

Accessoires inclus

- 1x Manuel d'utilisation
- 1x Niveau à bulle
- 1x Collier de serrage
- Matériaux de fixation

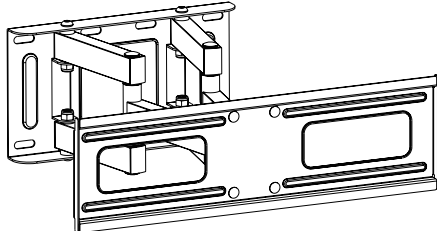
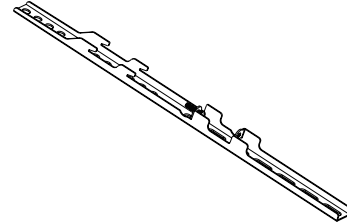
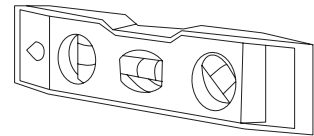
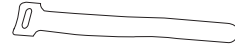







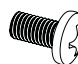




Caractéristiques du produit

Spécifications du produit

Taille	428x420x380 mm
Poids	3,2 kg
Couleur	Noir
Matériaux	Acier
Capacité de charge max.	45 kg
Approprié pour	Murs en pierre, murs en béton, murs en bois
Compatible avec	23-60"

VESA	400x400 / 400x300 / 400x200 / 300x300 / 300x200 / 200x200 / 200x100 / 100x100 / 75x75 / 50x50mm
Angle d'inclinaison	10° vers l'arrière / 15° vers l'avant
Angle de pivotement	45° gauche / 45° droite
Rotation	3°

Pièces nécessaires

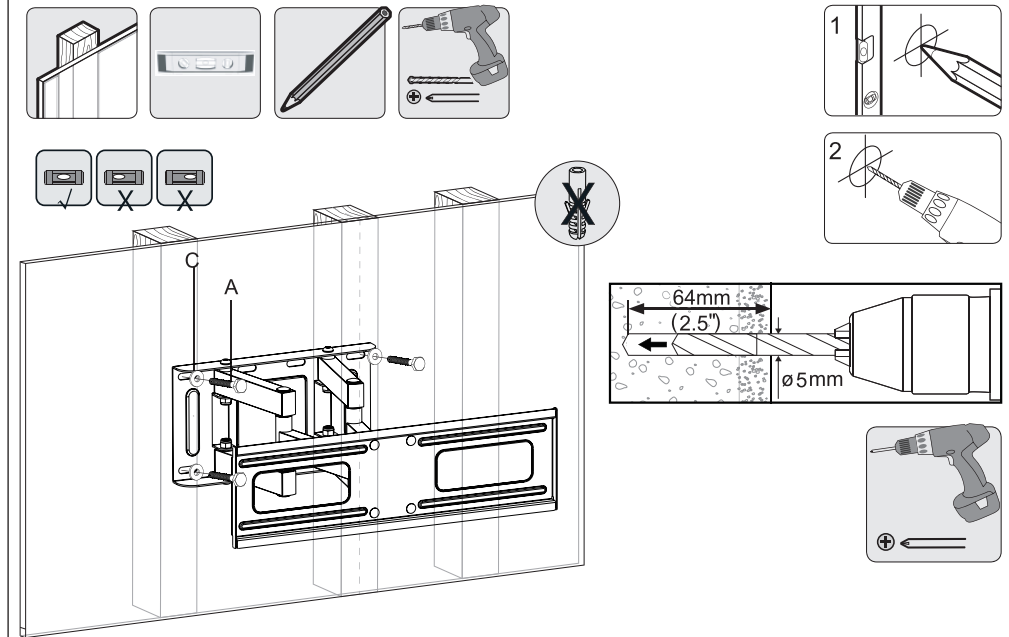
		x1	x2
		x1	x5
A		M8x60mm	x4
B		x4	x1
C		8mm	x4
M-A		M4x12mm	x4
M-B		M4x30mm	x4
M-C		M6x15mm	x4
M-D		M6x30mm	x4
M-E		M8x15mm	x4
M-F		M8x45mm	x4
M-G		D8x5mm	x8
M-H		D8x10mm	x4
M-I			x4

Instructions d'utilisation

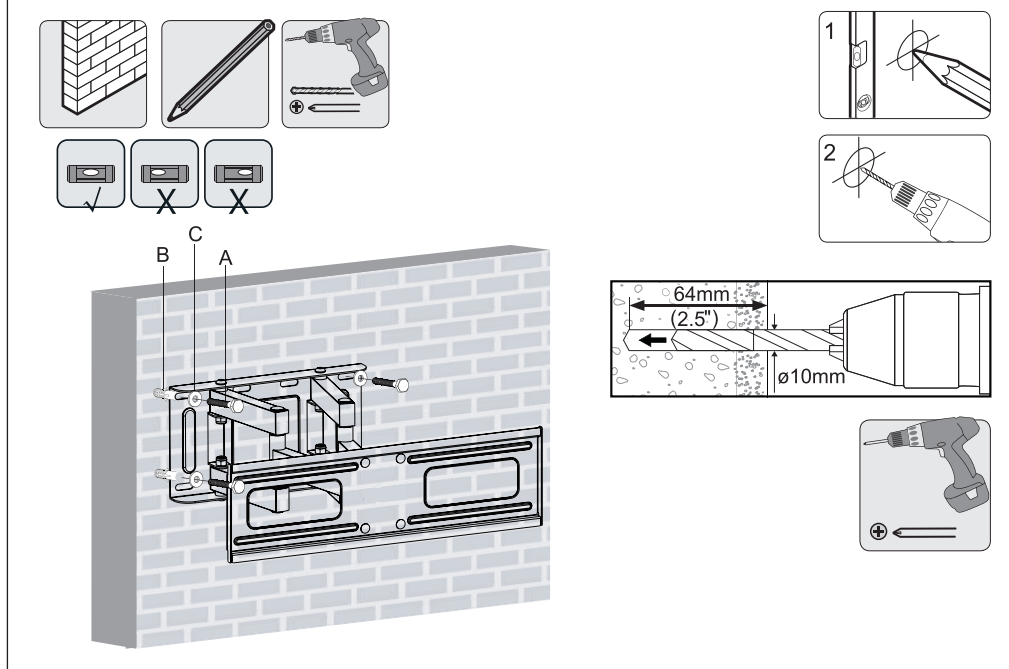
- ⚠ L'installation du support TV mural doit être faite par 2 adultes.
- ⚠ Contrôlez si votre téléviseur possède la bonne taille VESA, la bonne taille d'écran et le bon poids

Installation

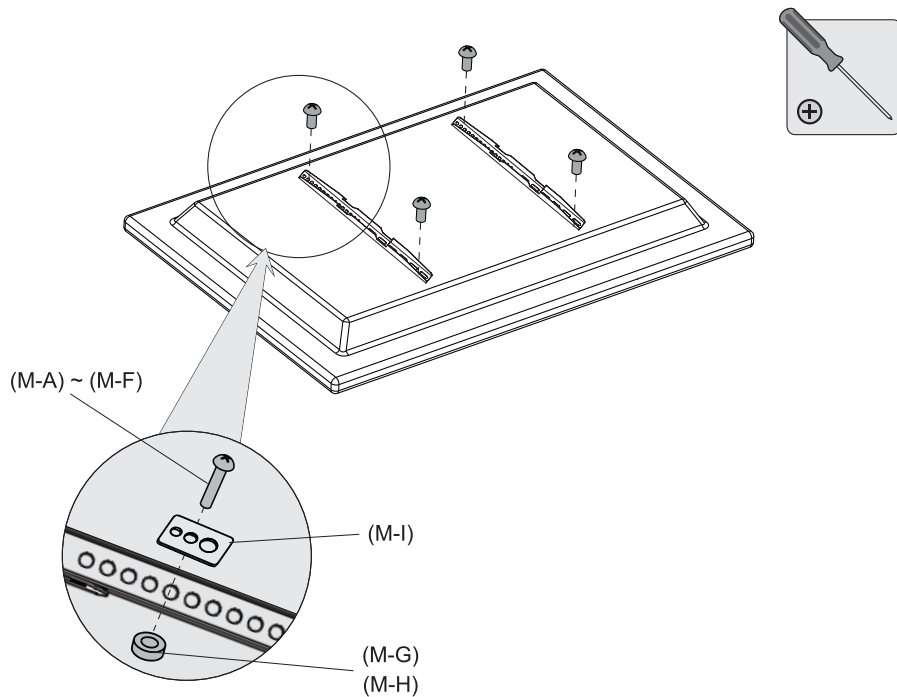
1a. Installation sur les poutres en bois



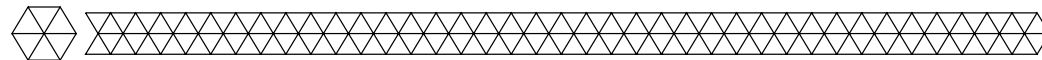
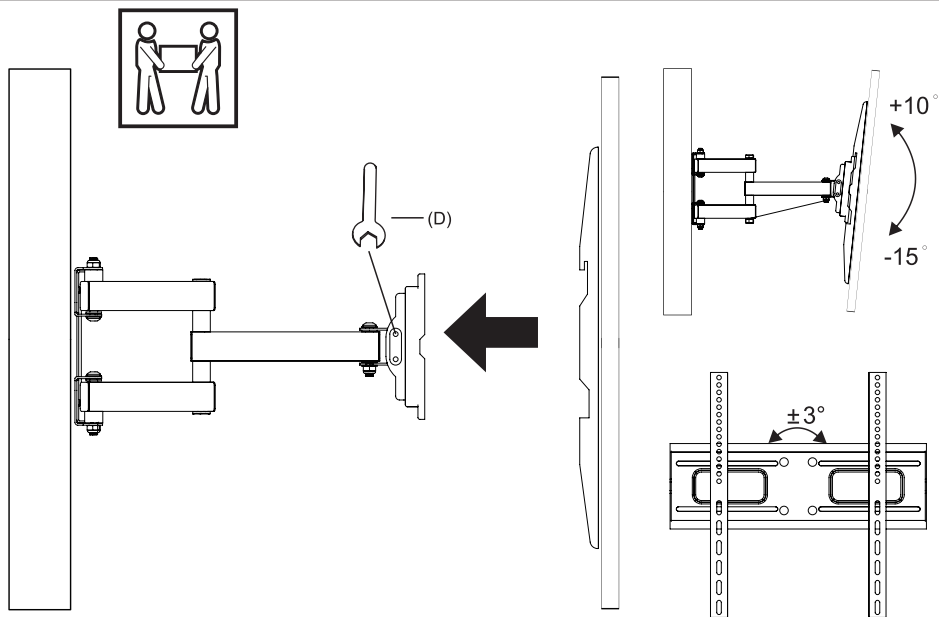
1b. Installation sur les murs en béton



2.



3.



Storage - Nettoyage - Stockage

- Nettoyez le support TV mural avec un chiffon humide et propre. N'utilisez PAS d'abrasifs ou de produits de nettoyage agressifs. Rangez le support TV mural dans un endroit propre et sec. Ne le rangez pas dans des lieux soumis à des températures extrêmement élevées ou extrêmement basses.

Élimination - Recyclage

- Contribuez à un environnement de vie plus propre! Ne jetez pas le support TV mural avec les ordures ménagères. Pour un recyclage approprié, veuillez apporter ce produit à un point de collecte désigné. Veuillez contacter le service d'élimination des déchets ménagers local pour obtenir de plus amples informations sur le point de collecte désigné le plus proche.

Service et garantie

- Si vous avez besoin d'un service ou d'informations concernant votre produit, veuillez contacter le service clientèle de Auronic à l'adresse service@auronic.nl
- Auronic offre une garantie de 2 ans sur ses produits. Pour obtenir un service pendant la période de garantie, le produit doit être retourné avec une preuve d'achat. Les défauts du produit doivent être signalés dans un délai de deux ans à compter de la date d'achat. Cette garantie ne couvre pas : les dommages causés par une mauvaise utilisation ou une réparation incorrecte ; les pièces d'usure ; les défauts dont le client avait connaissance au moment de l'achat ; les dommages ou défauts causés par la négligence du client ; les dommages ou défauts causés par des tiers.

Clause de non-responsabilité

- Sous réserve de modifications ; les spécifications peuvent être modifiées sans justification.

© LifeGoods B.V.
Wisselweg 33
1314CB Almere
Netherlands
10/2022 - v2.1
www.auronic.nl