

1



A×1



D×2



G×12



J×1



B×2



E×2



H×4



K×1



C×3

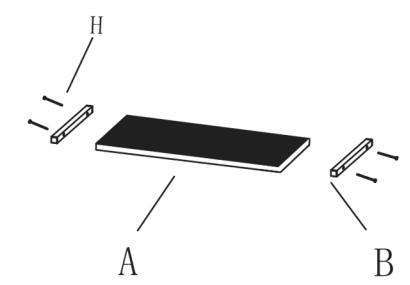


F×2

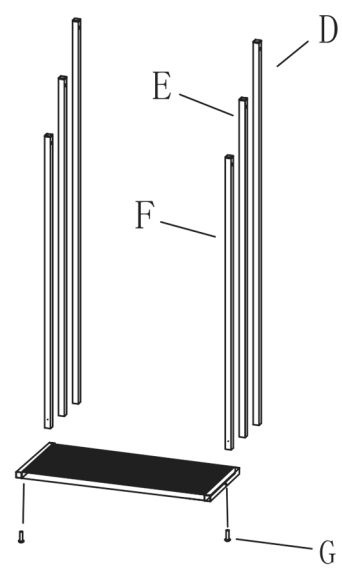


I×4

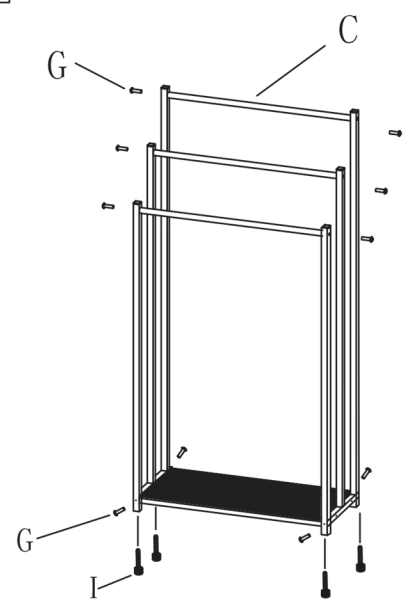
2



3



4



5

