



Gebruiksaanwijzing - Parasol - Rechthoek
User Manual - Parasol - Rectangle
Manuel d'utilisation - Parasol - Rectangle

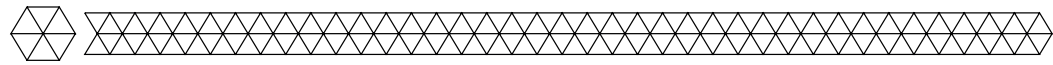
NL p.3-6 Model / Modèle : LG1141/LG1142/LG1143
EN p.7-10
FR p.11-14



CHN



Lees de instructies
Please read the manual
Veuillez lire ce mode d'emploi



► **Introductie**

- Bedankt dat je hebt gekozen voor één van onze LifeGoods producten. Volg te allen tijde de veiligheidsvoorschriften voor veilig gebruik. Mochten er vragen zijn over het product, neem dan contact met ons op via email: service@lifegoods.nl
- Met de LifeGoods parasol heb je altijd een koel plekje op zonnige dagen. De parasol biedt een UPF 50+ bescherming. Kantel de parasol naar jouw wens tot 30°. Let op dat je de parasol opbergt als het waait, regent of sneeuwt.

► **Waarschuwingen en Veiligheidsinstructies**



Let erop dat het verpakkingsmateriaal niet in handen komt van kinderen. Zij kunnen erin stikken!



Lees voor gebruik de gebruiksaanwijzing aandachtig door en bewaar deze goed!

- Let op de risico's en consequenties die verbonden zijn aan verkeerde montage van de parasol, deze kunnen resulteren in persoonlijk letsel en schade aan de parasol.
- Het monteren van de parasol dient NIET gedaan te worden door kinderen of door mensen met een fysieke of mentale beperking, tenzij er een toezichthouder bij is, die verantwoordelijk is voor de veiligheid van de gebruiker.
- Gebruik de parasol alleen buitenshuis en voor doeleinden aangegeven in deze handleiding.
- Als de parasol niet goed functioneert, gevallen of beschadigd is, gebruik hem dan NIET en raadpleeg de Customer Service.
- Let op dat zich geen personen of voorwerpen in de buurt van de parasol bevinden als je deze uitvouwt.
- Gebruik de parasol alleen als bescherming tegen de zon. Gebruik de parasol NIET als het waait, regent of sneeuwt. Haal de parasol uit elkaar bij slecht weer en berg hem op.
- Gebruik altijd een geschikte parasolvoet van minstens 11 kg. Zorg ervoor dat de voet stevig en stabiel staat.
- De stang van de parasol moet minstens 25 cm in de parasolvoet passen.
- Plaats de parasolvoet altijd op een stevige, effen en horizontale ondergrond. Gebruik de parasol alleen als de parasolvoet stabiel staat.
- Controleer of de ribben niet gebogen zijn en vrij kunnen bewegen als je de parasol openvouwt.
- Hang geen objecten aan de ribben.
- Zorg ervoor dat kinderen niet op of in de parasol klimmen.
- Klap de parasol in als je hem niet gebruikt.
- Houd de parasol uit de buurt van hittebronnen en open vuur.
- Dek de parasol niet luchtdicht af, dit kan voor schimmelvorming zorgen.
- Doe de beschermhoes alleen over de parasol als deze droog is.

► **Ontvangen van verzending**

- Controleer of de inhoud van het pakket overeenkomt met de pakbon wanneer je de verzending ontvangt. Licht je leverancier in als er onderdelen ontbreken. Lijkt de apparatuur beschadigd, dien dan onmiddellijk een klacht in bij de vervoerder en geef de leverancier een gedetailleerde beschrijving van de schade. Bewaar de beschadigde verpakkingen om je klacht te onderbouwen.

► **Inhoud verpakking**

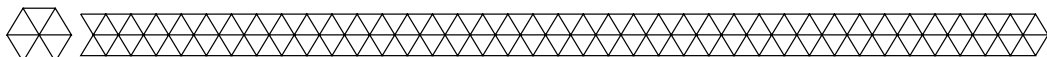
- LifeGoods Parasol Taupe - Model LG1141 - EAN 8720195252634
- LifeGoods Parasol Crème - Model LG1142 - EAN 8720195252641
- LifeGoods Parasol Donkergrijs - Model LG1143 - EAN 8720195252658

Bijgevoegde accessoires

- 1x Handleiding
- 1x Draagtas

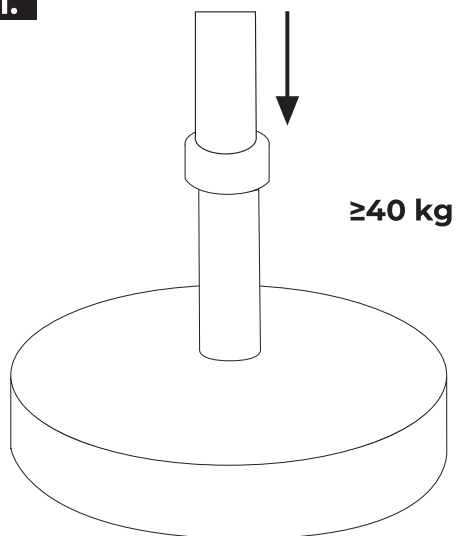
Productspecificaties

Grootte	Doek: 270x180 cm Hoogte: 245 cm Diameter stang: 38 mm
Gewicht	4,8 kg
Kleur	Crème / Taupe / Donkergrijs Hoes: Zwart
Materiaal	Frame: staal Stof: polyester
Stofdikte parasoldoek	180 gr
Kantelhoek	30°
m2	4,86
UPF	50+
Min. gewicht parasolvoet	11 kg
Aantal ribben	6

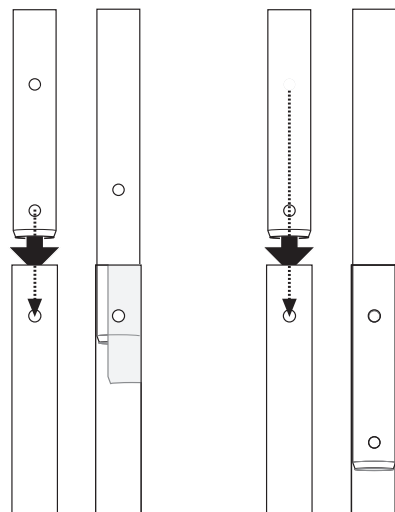


Montagehandleiding

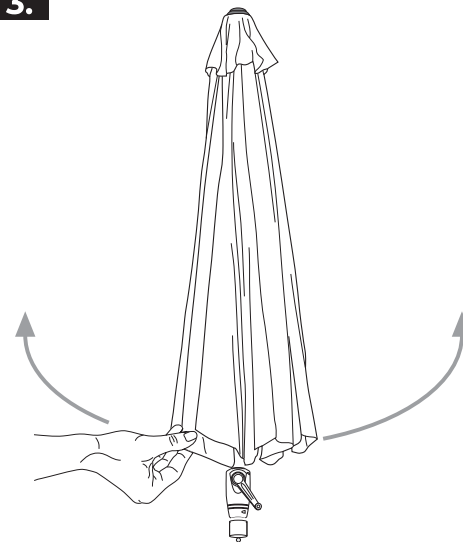
1.



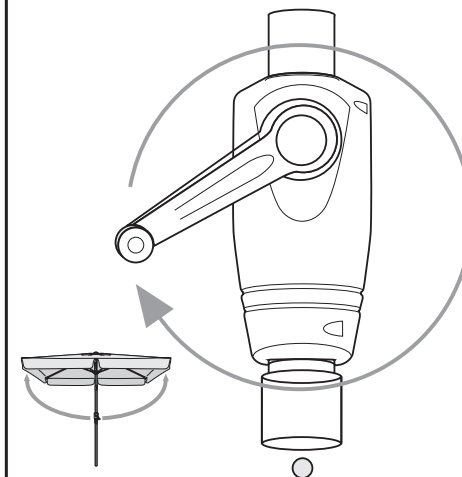
2.



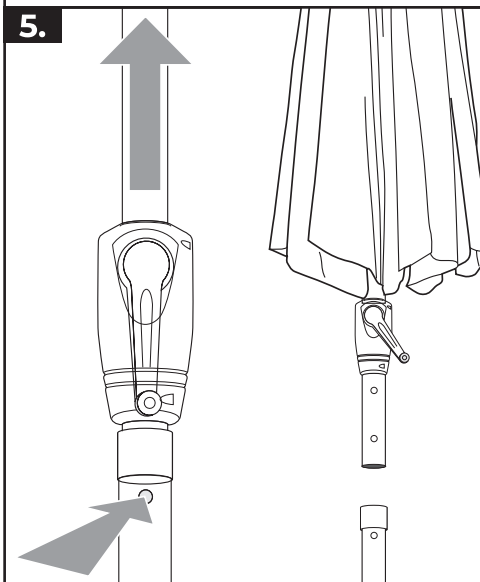
3.



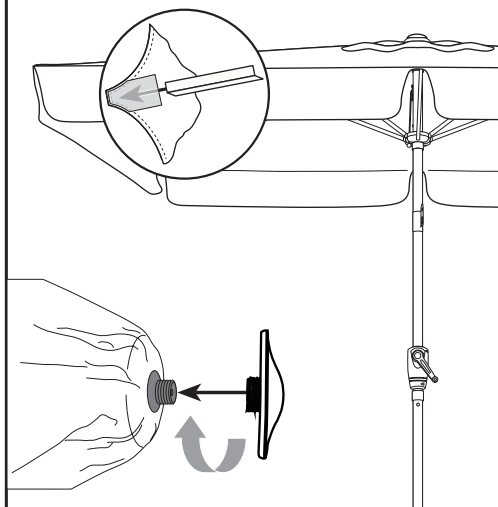
4.



5.



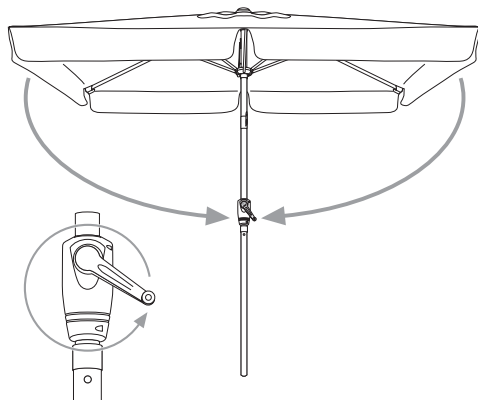
6.



7.



8.



Onderhoud - reinigen - opslag

- Reinig de parasol met een vochtige, schone doek. Gebruik geen schurende of agressieve schoonmaakmiddelen. Doe de hoes om de parasol als hij droog is. Dek de parasol niet luchtdicht af, dit kan voor schimmelvorming zorgen. Bewaar de parasol op een droge, schone plek en niet in extreem hoge of lage temperaturen.

Weggoien - recyclen

- Denk aan het milieu en lever een bijdrage aan een schonere leefomgeving! Gooi de parasol aan het einde van zijn levensduur niet weg met het normale huisvuil, maar lever het in op een door de overheid aangewezen inzamelpunt om het te laten recyclen.

Service en garantie

- Indien je service of informatie nodig hebt omtrent je product, schroom dan niet en stuur een e-mail naar service@lifegoods.nl
- Wij verlenen 2 jaar garantie op onze producten. De klant dient een aankoopbewijs te kunnen tonen en de garantie dient binnen een periode van 2 jaar na de aankoopdatum geldend te worden gemaakt. Let op, de garantie geldt niet: bij schade veroorzaakt door onjuist gebruik of reparatie; voor aan slijtage onderhevige onderdelen; voor gebreken waarvan de klant bij aankoop op de hoogte was; bij defecten door eigen schuld van de klant, bij schade door derden.

Disclaimer

- Veranderingen onder voorbehoud; specificaties kunnen veranderen zonder opgaaf van redenen.



Introduction

- Thank you for choosing our LifeGoods product! Please always follow the instructions for safe usage. If you have any questions about the product or experience any problems, please contact us by email: service@lifegoods.nl
- The LifeGoods Parasol provides a useful way to cool off from the summer heat. The Parasol offers a UPF 50+ protection. You can tilt the Parasol 30° to provide extra shade. Make sure to disassemble the Parasol when it is windy, raining or snowing.

Warnings and Safety Instructions

- ⚠ Please ensure that the packaging is kept out of the reach of children! Risk of suffocation!
- ⚠ Make sure to keep this user manual. Read the manual carefully before using your LifeGoods Parasol!
- Be aware of the risks and consequences resulting from misuse of the Parasol. Misuse can result in personal injury, or destruction of the Parasol.
- The Parasol should NOT be assembled by children or persons with physical, sensory or mental disabilities, unless they are supervised or have been given instruction concerning the use by a person responsible for their safety.
- Only use the Parasol outdoors and for purposes described in this user manual.
- If the Parasol malfunctions, is dropped or (appears to be) damaged in any manner, do NOT use it and contact Customer Service.
- Make sure that there are no people or objects near the Parasol when you open it.
- Only use the Parasol as sun protection. Do NOT use the Parasol when it is windy, raining or snowing. Make sure to disassemble and store the Parasol if the weather conditions are bad.
- Always use a fitting Parasol stand weighing at least 11 kg. Make sure the stand is placed on a sturdy and stable surface.
- The Parasol pole must fit at least 25 cm into the Parasol stand.
- Always place the Parasol stand on a level and horizontal surface. Only use the Parasol when the Parasol stand is stable.
- Make sure that all Parasol bars are straight and can move freely when opening the Parasol.
- Do not hang anything on the bars.
- Make sure that children do NOT climb on or in the Parasol.
- Always disassemble the Parasol when you are not using it.
- Keep the Parasol away from heat sources, and open fire.
- Do not cover the Parasol airtight as this can cause mold to form.
- Only place the cover on the Parasol when it is dry.

Receiving Your Shipment

- When receiving your shipment, make sure that the contents are consistent with the packing list. Notify your distributor of any missing items. If the equipment appears to be damaged, file a claim immediately with the carrier and notify your distributor at once, giving a detailed description of any damage. Save the damaged packing container to substantiate your claim.

Contents of Package

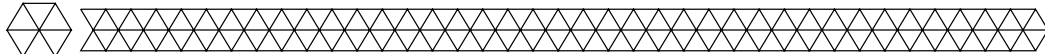
- LifeGoods Parasol Taupe - Model LG1141 - EAN 8720195252634
- LifeGoods Parasol Creme - Model LG1142 - EAN 8720195252641
- LifeGoods Parasol Dark Grey - Model LG1143 - EAN 8720195252658

Included Accessories

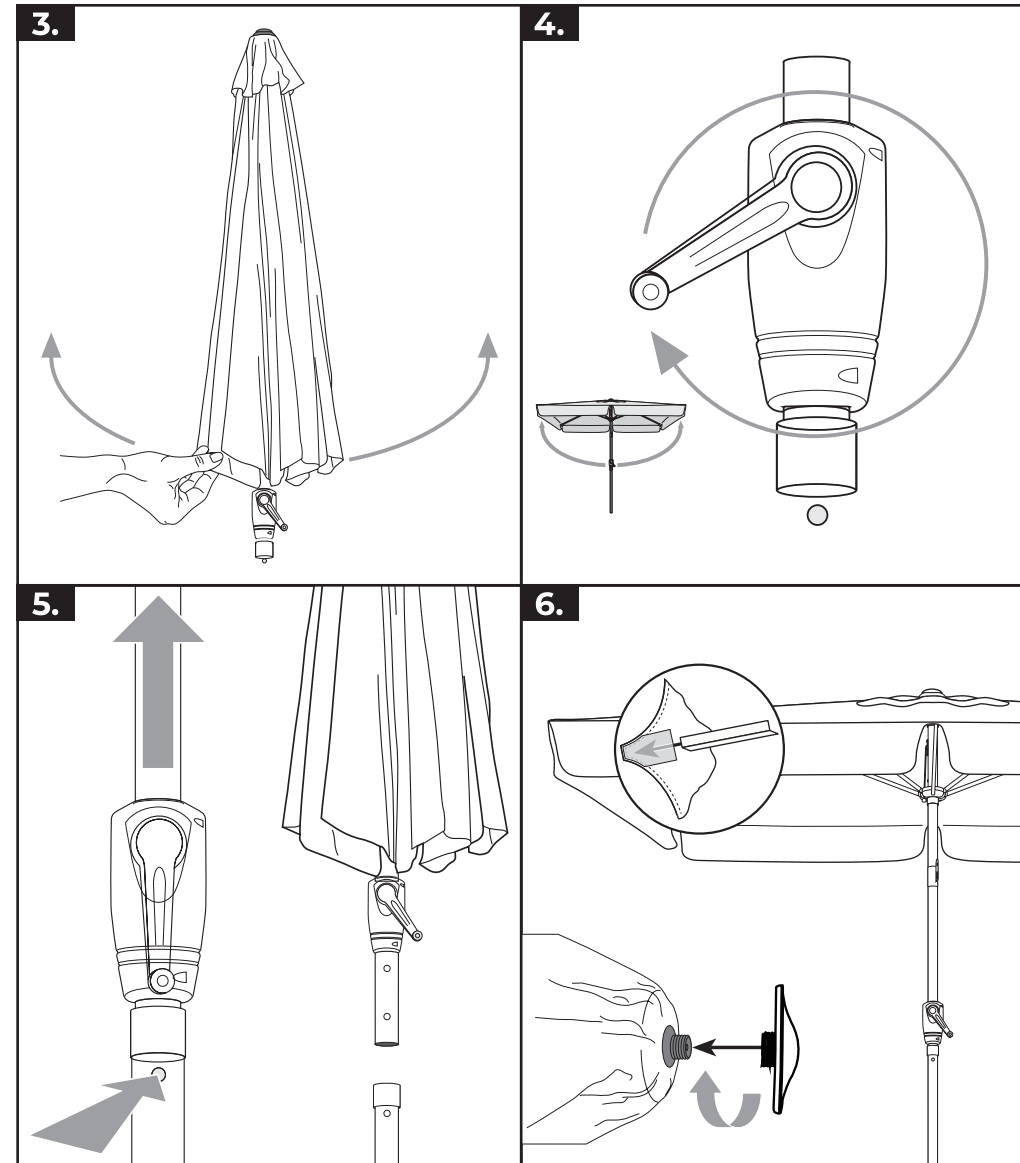
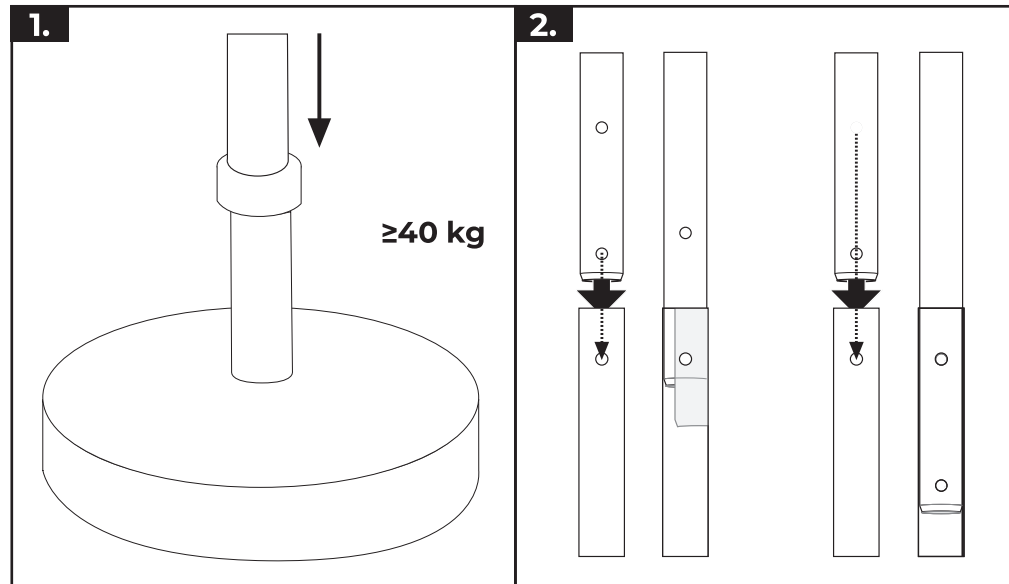
- 1x User Manual
- 1x Carrying Bag

Product Specifications

Size	Cloth: 270x180cm Height: 245cm Diameter Pole: 38 mm
Weight	4,8 kg
Color	Cream / Taupe / Dark grey Cover: Black
Material	Frame: Steel Fabric: Polyester
Thickness fabric Parasol	180 gr
Tilt angle	30°
m2	4,86
UPF	50+
Min. weight Parasol stand	11 kg
Nr. of bars	6



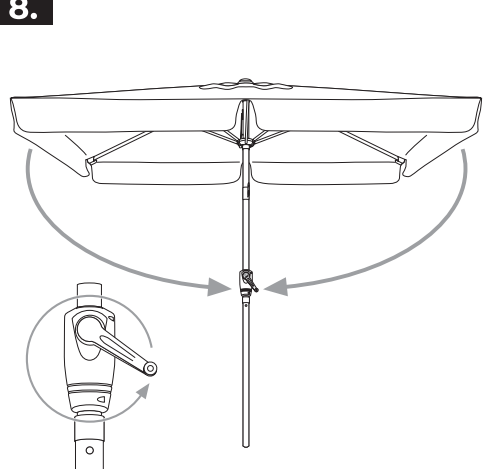
Assembly Instructions



7.



8.



Maintenance - Cleaning - Storage

- Clean the Parasol with a damp, clean cloth. Do not use abrasives or aggressive cleaning agents. Only place the cover on the Parasol when it is dry. Do not cover the Parasol airtight as this can cause mold to form. Store the Parasol in a clean and dry place. Do not store the device in extreme high or low temperatures.

Disposal - Recycle

- Contribute to a cleaner living environment! Do not dispose of the Parasol with the household waste. For proper recycling, please contact your local authority or your household waste disposal service for further details on your nearest designated collection point.

Service and Warranty

- If you need service or information regarding your product, please contact our Customer Support at service@lifegoods.nl
- LifeGoods provides a 2 year warranty on its products. To obtain service during the warranty period, the product needs to be returned with a proof of purchase. Product defects have to be reported within 2 years from the date of purchase. This warranty does not cover: damages caused by misuse or incorrect repair; parts subject to wear; defects that the customer was aware of at the time of purchase; damages or defects caused by customer neglect; damages or defects caused by third parties.

Disclaimer

- Changes reserved; specifications are subject to change without stating grounds for doing so.



Introduction

- Merci d'avoir choisi ce produit de LifeGoods ! Suivez toujours les instructions pour une utilisation sûre. Si vous avez des questions sur le produit ou si vous rencontrez des problèmes, veuillez nous contacter par courrier électronique : service@lifegoods.nl
- Le parasol de LifeGoods vous offre toujours un moyen de vous rafraîchir de la chaleur en été. En outre, le parasol offre une protection UPF de 50+. Inclinez le parasol comme vous le souhaitez jusqu'à 30°. Assurez-vous de désassembler le parasol s'il y a du vent, s'il pleut ou s'il neige.

Avertissements et consignes de sécurité

⚠ Veillez à ce que l'emballage soit tenu hors de portée des enfants ! Risque d'étouffement !

⚠ Veillez à conserver ce manuel d'utilisation. Avant d'utiliser votre parasol, lisez ce qui suit :

- Faites attention aux risques et aux conséquences liés au montage incorrect du parasol, cela peut entraîner des dommages corporels et des dégâts au parasol.
- L'assemblage du parasol ne doit PAS être fait par des enfants ou des personnes ayant un handicap physique ou mental, sauf s'il y a un surveillant(e) présent qui est responsable pour la sécurité de l'utilisateur.
- Utilisez le parasol uniquement à l'extérieur et pour les buts indiqués dans ce manuel.
- Si le parasol ne fonctionne pas correctement ou si l'appareil est tombé ou endommagé, NE L'UTILISEZ PAS et consultez le service à la clientèle.
- Assurez-vous qu'il n'y a pas de personnes ou d'objets près du parasol lorsque vous l'ouvrez.
- Utilisez le parasol uniquement comme protection contre le soleil. Ne l'utilisez pas s'il y a du vent, s'il pleut ou s'il neige. Désassemblez le parasol s'il fait mauvais et rangez-le.
- Utilisez toujours une base de parasol approprié qui pèse au moins 11 kg. Assurez-vous que le parasol est toujours placé fermement et stable.
- La tige du parasol doit être insérée au moins 25 cm dans la base de parasol.
- Placez le parasol toujours sur une surface stable, lisse et horizontale. Utilisez le parasol uniquement si la base est stable.
- Contrôlez si les tiges ne sont pas pliées et qu'elles peuvent se déplacer librement lorsque vous ouvrez le parasol.
- Ne pendez pas d'objets aux tiges.
- Assurez-vous que les enfants ne grimpent pas sur ou dans le parasol.
- Pliez toujours le parasol pendant que vous ne l'utilisez pas.
- Gardez le parasol loin des sources de chaleur et des flammes.
- Ne couvrez pas le parasol hermétiquement, cela peut entraîner la formation de moisissure.
- Utilisez la housse de protection uniquement si le parasol est sec.

Recevoir la livraison

- Contrôlez si le contenu de la boîte correspond au bon de livraison quand vous recevez la livraison. Informez votre fournisseur s'il manque des pièces. Quand il semble que l'équipement est endommagé, portez immédiatement plainte au transporteur et lui donnez une description détaillée des dommages. Gardez les emballages endommagés pour étayer votre plainte.

Contenu de la boîte

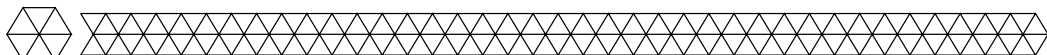
- LifeGoods Parasol Taupe - Modèle LG1141 - EAN 8720195252634
- LifeGoods Parasol Crème - Modèle LG1142 - EAN 8720195252641
- LifeGoods Parasol Gris Foncé - Modèle LG1143 - EAN 8720195252658

Accessoires inclus

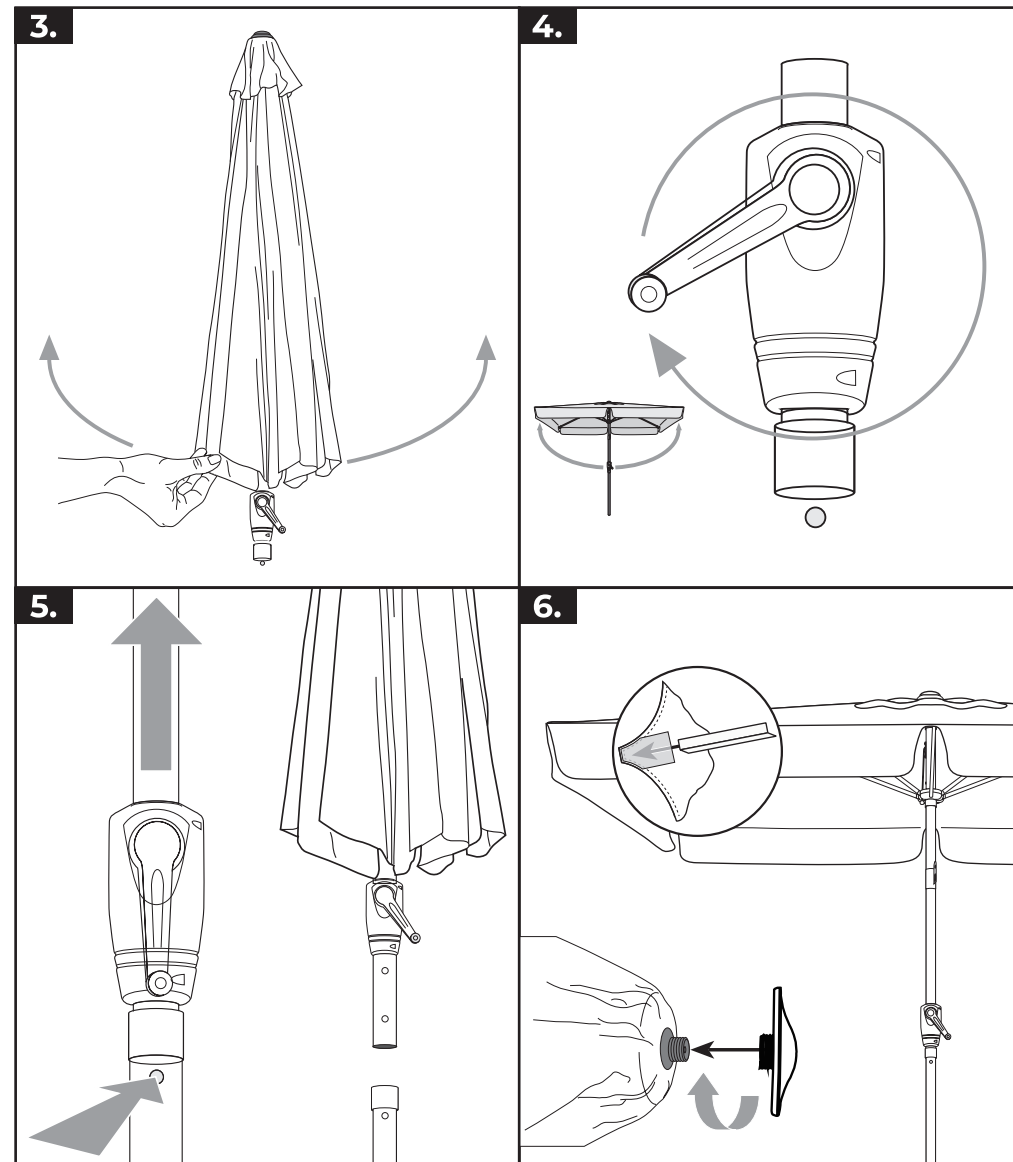
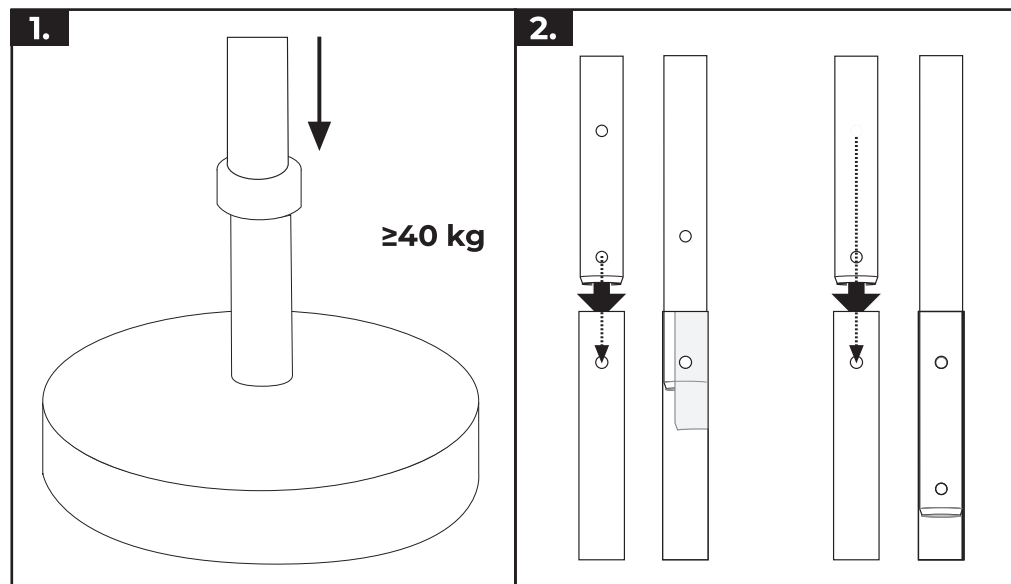
- 1x Manuel d'utilisation
- 1x Sac de rangement

Caractéristiques du produit

Taille	Tissu : 270x180 cm Hauteur : 245 cm Diamètre de la tige : 38 mm
Poids	4,8 kg
Couleur	Crème / Taupe / Gris foncé Housse: Noir
Matériel	Cadre: Acier Tissu: Polyester
Épaisseur du tissu parasol	180 gr
Angle d'inclinaison	30°
m2	4,86
UPF	50+
Poids du base de parasol min.	11 kg
Quantité de tiges	6



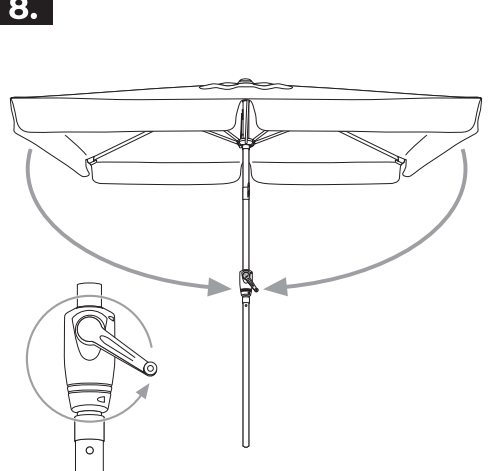
Instructions d'assemblage



7.



8.



Entretien - nettoyage - stockage

- Nettoyez le parasol avec un chiffon humide et propre. N'utilisez pas d'abrasifs ou de produits de nettoyage agressifs. Utilisez la housse de protection uniquement si le parasol est sec. Ne couvrez pas le parasol hermétiquement, cela peut entraîner la formation de moisissure. Rangez le parasol dans un endroit propre et sec. Ne rangez pas le parasol dans des lieux soumis à des températures extrêmement élevées ou extrêmement basses.

Élimination - recyclage

- Contribuez à un environnement de vie plus propre ! Ne jetez pas le parasol avec les ordures ménagères. Pour un recyclage approprié, veuillez apporter le produit à un point de collecte désigné. Veuillez contacter le service d'élimination des déchets ménagers local pour obtenir de plus amples informations sur le point de collecte désigné le plus proche.

Service et garantie

- Si vous avez besoin d'un service ou d'informations concernant votre produit, veuillez contacter le service clientèle de LifeGoods à l'adresse service@lifegoods.nl
- LifeGoods offre une garantie de 2 ans sur ses produits. Pour obtenir un service pendant la période de garantie, le produit doit être retourné avec une preuve d'achat. Les défauts du produit doivent être signalés dans un délai de deux ans à compter de la date d'achat. Cette garantie ne couvre pas : les dommages causés par une mauvaise utilisation ou une réparation incorrecte ; les pièces d'usure ; les défauts dont le client avait connaissance au moment de l'achat ; les dommages ou défauts causés par la négligence du client ; les dommages ou défauts causés par des tiers.

Clause de non-responsabilité

- Sous réserve de modifications ; les spécifications peuvent être modifiées sans justification.

© **LifeGoods B.V.**

Wisselweg 33
1314CB Almere
Netherlands
09/2021 - V.1

www.lifegoods.nl