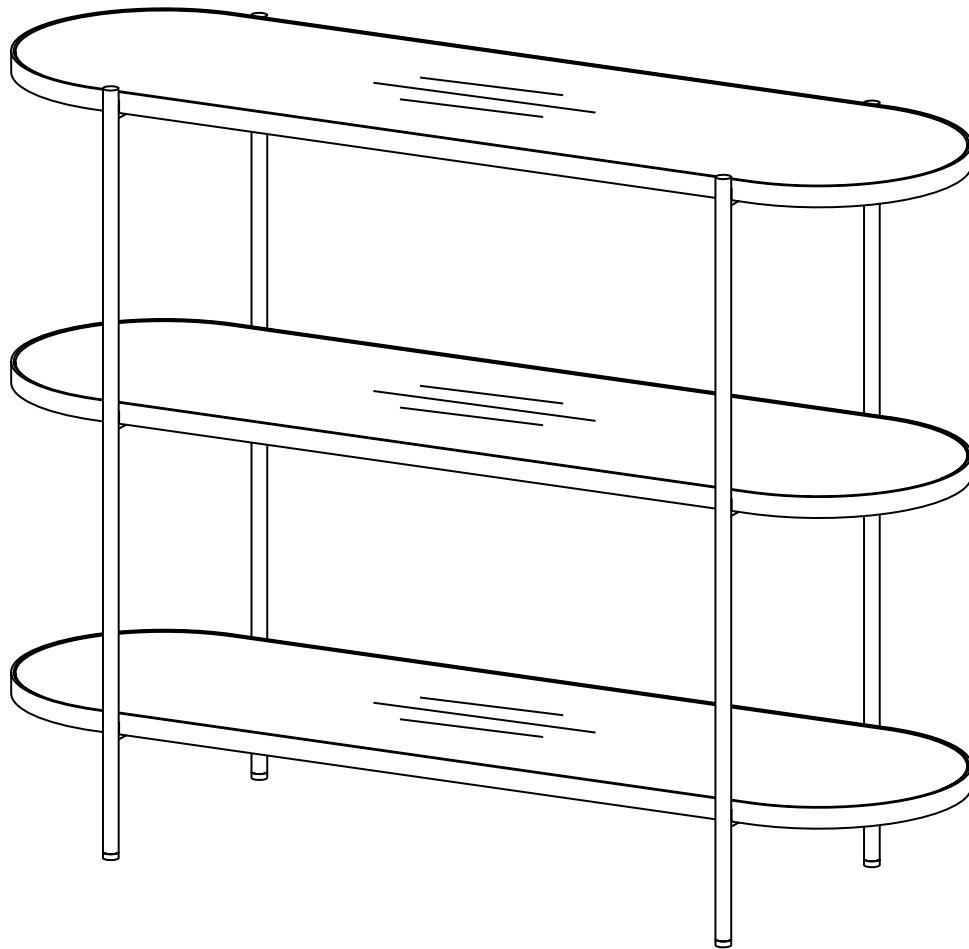




# SMOKEY

sidetable



## - MOUNTING INSTRUCTIONS -

NL: Tip bij harde vloeren: Plaats viltglijders onder de poten. Dit voorkomt beschadiging aan harde vloeren.

UK: Tip for hard floors: Place felt glides under the legs. This prevents damage to hard floors.

DE: Tipp für harte Böden: Ort Filzgleiter unter den Beinen. Dies verhindert Schäden an harten Böden.

FR: Conseil pour les sols durs : Placez des patins en feutre sous les jambes. Cela évite d'endommager les sols durs.

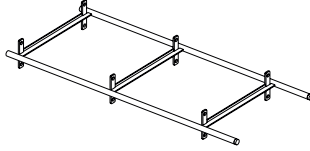
# SMOKEY

sidetable

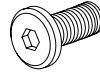
BePureHome



A - 3 Pcs



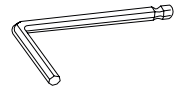
B - 2 Pcs



C - 24 Pcs  
12x6mm

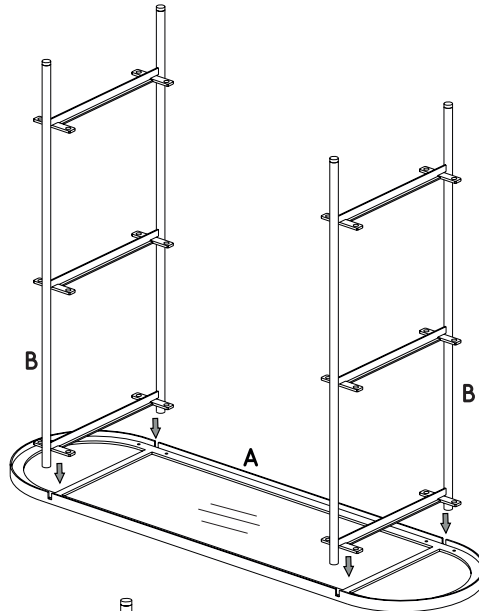


D - 24 Pcs

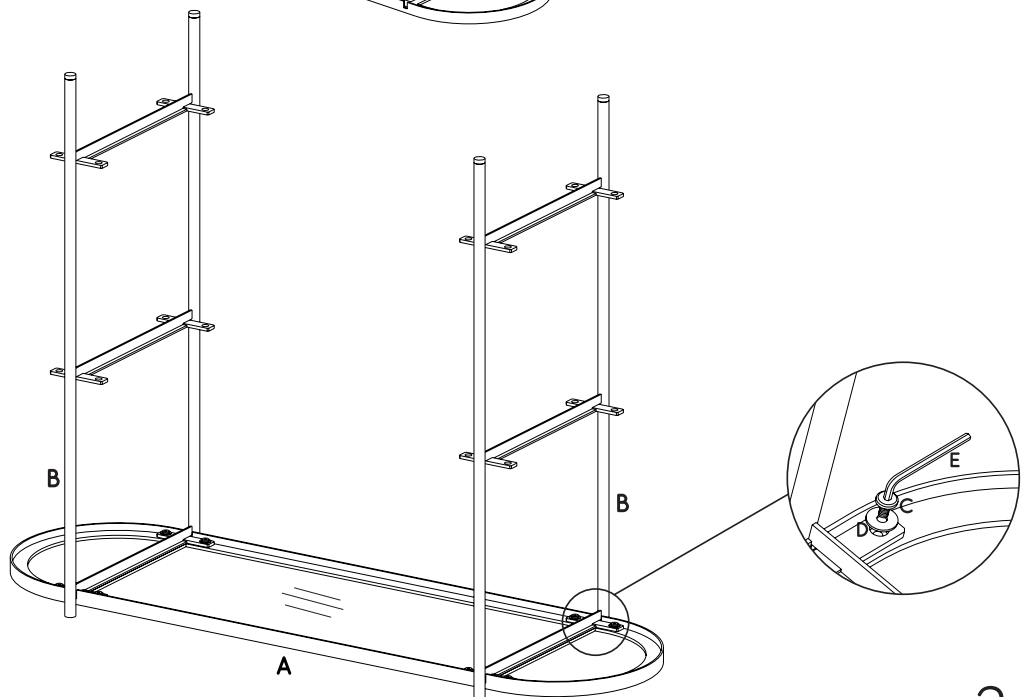


E - 1 Pcs

1



2



2/4

Bewaar deze handleiding • Please save this manual • Bitte bewahren Sie diese Montageanleitung • Merci de garder la notice de montage

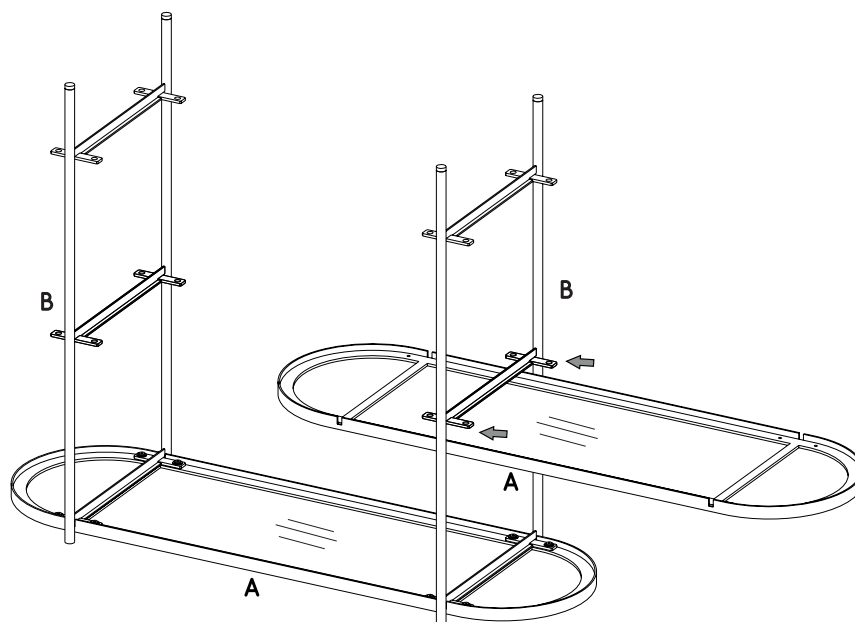
# SMOKEY

sidetable

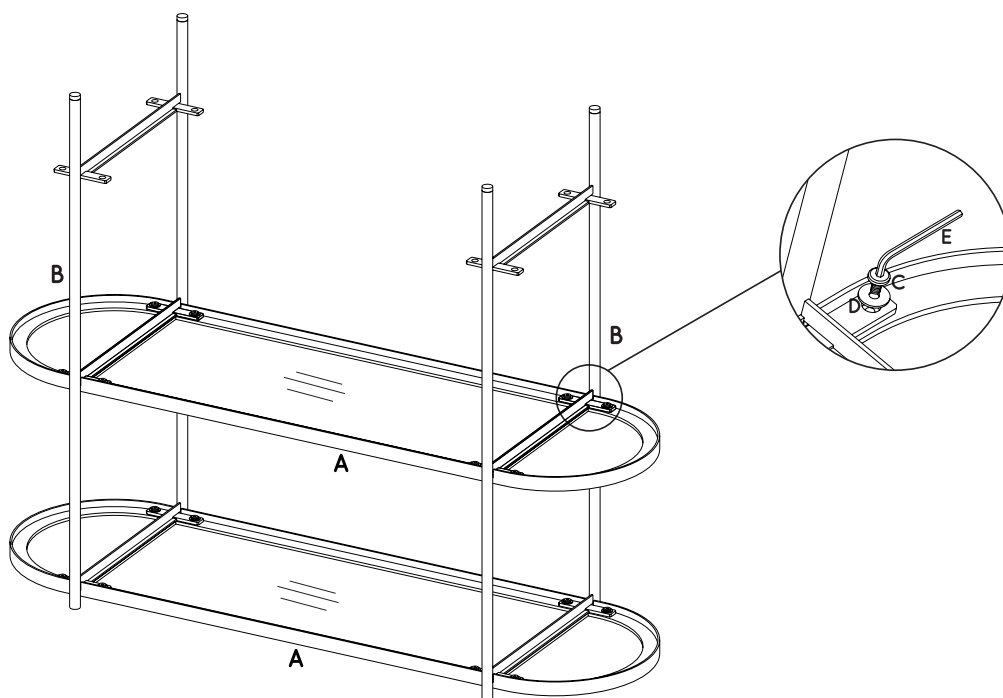
BePureHome



3



4



3/4

Bewaar deze handleiding • Please save this manual • Bitte bewahren Sie diese Montageanleitung • Merci de garder la notice de montage

www.bepurehome.com

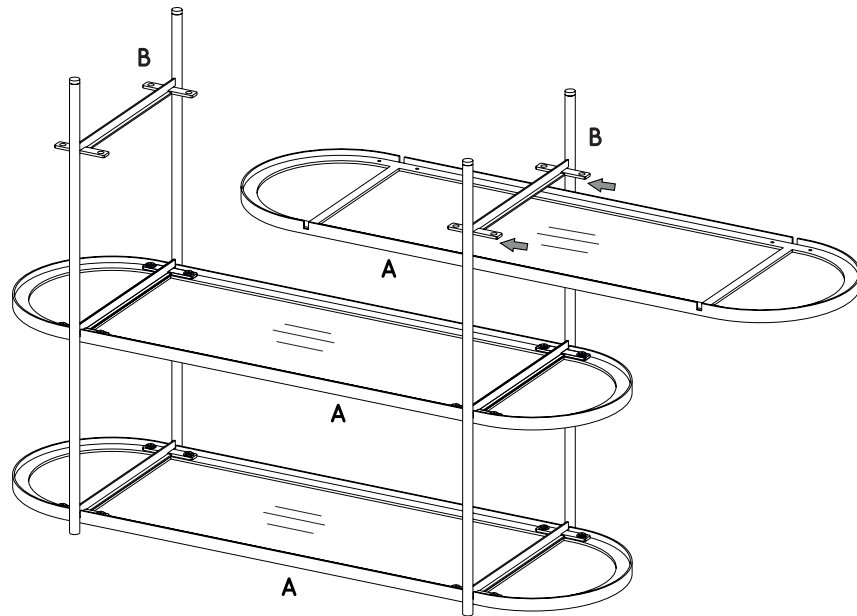
# SMOKEY

sidetable

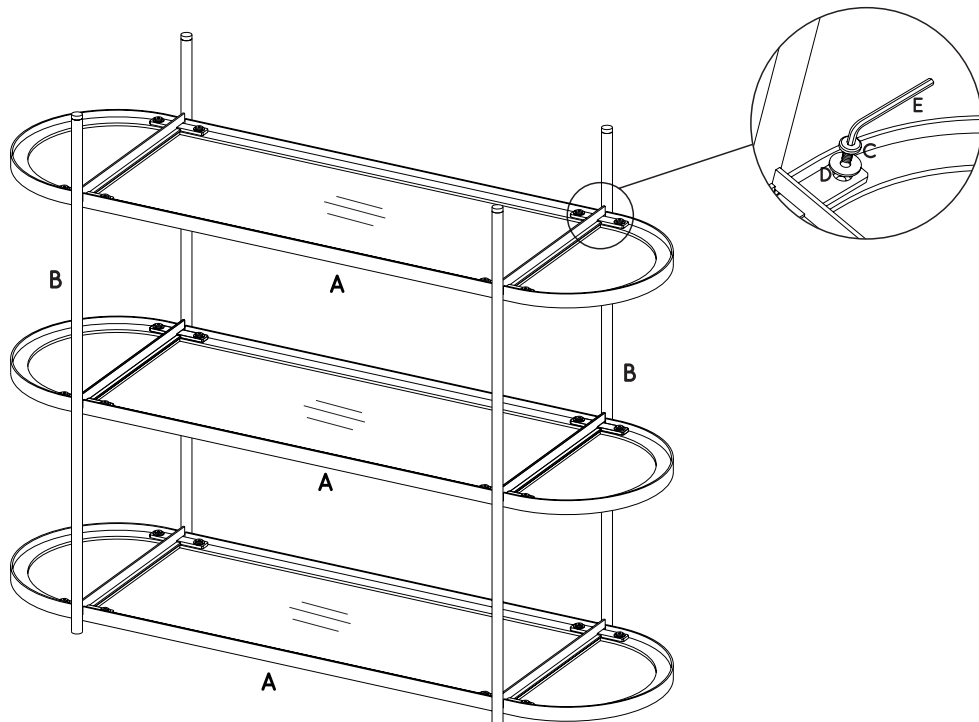
BePureHome



5



6



4/4