

VERMEIREN

Quadri-Light

GEBRUIKSAANWIJZING



Inhoud

Inhoud.....	1
1 Voorwoord.....	1
2 Uw product.....	1
3 Voor gebruik	1
4 Montage en aanpassingen.....	3
5 Uw rollator gebruiken.....	4
6 Onderhoud	5
7 Technische gegevens	6

1 Voorwoord

Proficiat! U bent eigenaar van een Vermeiren-rollator!

Bedankt voor uw vertrouwen in de producten van Vermeiren. Om u te ondersteunen bij het gebruik van deze rollator en zijn bedieningsmogelijkheden, bieden we u deze handleiding aan. Lees deze informatie zorgvuldig door: het zal u helpen om vertrouwd te raken met de besturing, mogelijkheden en beperkingen van uw rolstoel.

Indien u na het lezen van deze handleiding nog vragen heeft, aarzel dan niet om contact op te nemen met uw vakhandelaar. Hij/Zij zal u met plezier verder helpen.

Belangrijke opmerking

Om uw veiligheid te garanderen, en om de levensduur van uw product te verlengen, raden we u aan om er goed zorg voor te dragen en om regelmatig nazicht en onderhoud te laten uitvoeren.

Deze handleiding houdt rekening met de recentste productontwikkelingen. De Firma Vermeiren behoudt zich het recht voor om wijzigingen aan dit type product door te voeren zonder verplicht te zijn om voordien geleverde producten aan te passen of te vervangen.

Afbeeldingen van het product worden gebruikt om de instructies in deze handleiding te verduidelijken. Details van het afgebeelde product kunnen afwijken van uw aangekochte product.

Beschikbare informatie

Op onze website www.vermeiren.com kan u steeds de meest recente versie terugvinden van de informatie in deze handleiding. consulteer deze website regelmatig voor mogelijke updates.

Mensen met een visuele beperking kunnen de elektronische versie van deze handleiding downloaden en laten voorlezen door een tekst-naar-spraak programma.

2 Uw product



1. Handgreep
2. Zit
3. Opbergzak
4. Wiel
5. Frame
6. Remhendel
7. Veiligheidsgordel
8. Houder voor wandelstok
9. Reflectoren
10. Identificatieplaat

3 Voor gebruik

3.1 Bij levering

Pak uw product uit en verifieer of de levering compleet is. Volgende onderdelen zijn bij de levering ingesloten:

- rollator frame met zit, 4 wielen (gemonteerd)
- in hoogte verstelbare handgrepen met rem
- boodschappenmandje
- veiligheidsgordel
- krukkenhouder
- handleiding

Controleer de zending zorgvuldig op transportschade. Wanneer blijkt dat uw product een defect vertoont, neem dan contact op met de transporteur.

3.2 Bedoeld gebruik

Indicaties en contra-indicaties: De rollator is bedoeld ter ondersteuning van de beenfunctie tijdens het lopen. Gebruik uw rollator niet indien u andere fysieke beperkingen heeft waardoor het gebruik van de rollator onveilig wordt, zoals een zwakke arm, evenwichtsstoornis, verminderd zicht, verlies van ledematen, ...

De rollator is uitsluitend ontworpen en geproduceerd om als loophulp, voor één persoon met een maximaal gewicht van 130 kg, te dienen.

Door met de bovenste ledematen of de romp op de rollator te steunen of deze te verschuiven, compenseert de rollator de verminderde belastbaarheid of de kracht van de onderste ledematen. Bovendien zorgt deze voor een betere steun en veiligheid bij het gaan.

De rollator kan zowel binnen als buiten gebruikt worden.

Hij is niet bedoeld voor het vervoer van goederen en/of meer personen dan de gebruiker.

Hij mag alleen worden gebruikt op een vlakke ondergrond waarbij alle vier de wielen de grond raken. Gebruik de rollator niet op een rotsachtig, hobbelig of zanderig terrein of op plaatsen met een steile helling. Dan kan de rollator instabiel worden. Ga tijdens het lopen altijd via vlakke, stabiele ondergronden en afgeschuinde stoepranden.

Raadpleeg ook de technische details en begrenzingen van uw rollator in §7.

De garantie op dit product is gebaseerd op normaal gebruik en onderhoud zoals beschreven in deze handleiding. De garantie vervalt bij schade die werd veroorzaakt door verkeerd gebruik of gebrek aan onderhoud.

3.3 Veiligheidsinstructies



VOORZICHTIG

Kans op letsel

Lees en volg a.u.b. de instructies in deze gebruikershandleiding. Anders kan u gekwetst raken of raakt uw rollator mogelijk beschadigd.

- Let erop dat er geen stenen of ander objecten de rollator wielen blokkeren.
- Zorg ervoor dat beide parkeerremmen aan staan, voordat u de rollator gebruikt als hulp om recht te staan. Zodra u comfortabel en stabiel staat, kunt u de parkeerremmen vrij zetten.
- Hou beide handen op de handgrepen tijdens het vooruit stappen.
- Hou er rekening mee dat bepaalde delen van uw rollator erg warm of koud kunnen worden ten gevolge van de omgevingstemperatuur, zonnestralen, verwarmingstoestellen, enz. Wees dus voorzichtig bij het aanraken.
- Verifieer voor elke gebruik of de hoogte verstelling goed vast staat, zie §4.3.
- Hou de handgrepen niet met natte handen vast. Als u dit wel doet kunt u uw evenwicht verliezen.
- Begeef u met uw rollator niet in het verkeer op de rijweg. Blijf op het voetpad.
- Volg de instructies voor reiniging en controles. De fabrikant is niet aansprakelijk voor schade die het gevolg is van verkeerde inspecties/ onderhoud.



Houd er rekening mee dat uw rollator, afhankelijk van de gebruikte instelling, bij sommige diefstalsystemen interferentie kan geven. Hierdoor kan het winkelalarm in werking gesteld worden.

3.4 Symbolen op de rollator



Maximale gewicht van de gebruiker



Type aanduiding

3.5 Transport en opslag

Transport en opslag van de rollator moet gebeuren volgens de specificaties in §7. Bewaar de rollator droog.

Bescherm de rollator tegen roest en het binnendringen van vreemde stoffen (bijv. zout

water, zeelucht, zand, stof) middels een degelijke afscherming of verpakking).

Zorg ervoor bij het opbergen dat er geen andere voorwerpen op of tegen de rollator liggen waardoor de rollator beschadigd kan worden.

4 Montage en aanpassingen



VOORZICHTIG

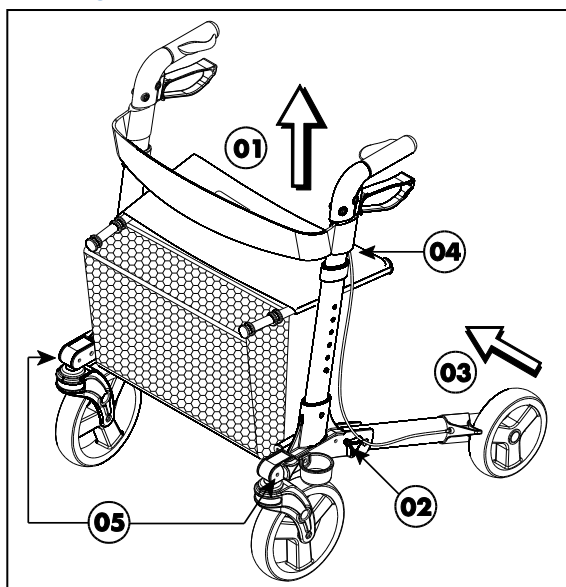
Kans op letsel

Houd uw vingers weg van de bewegende onderdelen van de rollator.

4.1 Montage / Opvouwen

Stappen 1-8 worden gebruikt voor eerste gebruik van de rollator of om de rollator te transporteren.

Fig. 1 – Monteren / demonteren rollator



1. Maak de velcro strips los.
2. Plaats de rollator op zijn kant.
3. Beweeg het achterwiel naar beneden (③) tot dat de boringen over elkaar liggen.
4. Monteer de sterknop ②.
5. Beweeg het voorwiel naar beneden tot dat de boringen over elkaar liggen.
6. Monteer de sterknop ⑤.
7. Plaats de rollator op zijn andere kant.
8. Herhaal de stappen 3 - 6 voor de andere kant.
9. Opvouwen rollator
 - Vouw de rollator open door op de handgrepen te duwen.
 - Om de rollator verder open te vouwen kan u op de zitbuizen ④ duwen. Blijf duwen tot het vergrendelingsmechanisme vast klikt.

- Controleer dat de rollator goed is vastgemaakt en niet meer kan worden opgevouwen.

10. Verstel de handgrepen naar de gewenste hoogte (zie §4.3).

4.2 Opvouwen

1. Verstel de handgrepen naar de minimum positie (zie §4.3).
2. Opvouwen rollator
 - Trek zachtjes aan de hangreep van de zit ① tot dat het vergrendelingsmechanisme los komt en de rollator kan worden opgevouwen (doe dit wanneer u recht staat).
 - Vouw de rollator op door te duwen op de handgrepen van de zitbuizen ②.
3. Voor transport
 - Verwijder de sterknop ⑤.
 - Vouw het voorwiel naar boven.
 - Verwijder de sterknop ②.
 - Vouw het achterste frame / wiel naar boven ③.
 - Maak het achterframe / wiel met de velcro strips vast aan het frame van de handgrepen.
 - Herhaal bovenstaande instructies voor de andere kant.

4.3 Handgrepen

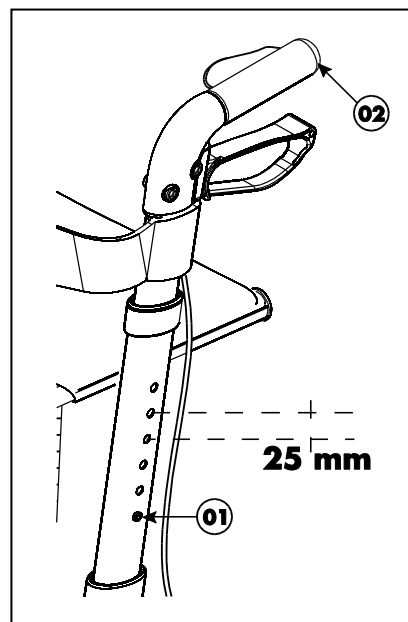


VOORZICHTIG

Kans op vallen

Zet de handgrepen nooit boven de maximum verstelhoogte, anders wordt de rollator onstabiel.

Fig. 2 – Verstellen van de handgrepen

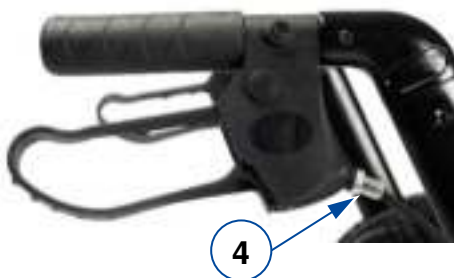


De handgrepen kunnen volgens volgende instructies worden versteld:

- Duw op de borgpen ①.
- Beweeg de handgreep ② tot de gewenste hoogte (6 verschillende posities: stappen van 25 mm). Controleer dat de remkabel niet rond de krukkenhouder kan blijven hangen.
- Controleer dat de borgpen ① is terug geklikt en goed gefixeerd is in een boring.
- De andere handgreep ② kan met dezelfde instructies worden versteld.
- Controleer dat beide handgrepen ② in dezelfde positie geplaatst zijn. Als u recht staat, moeten de handgrepen ter hoogte van uw pols komen. Laat hierbij de armen losjes hangen. Ellebogen moeten worden gebogen bij 20° tot 30°.

4.4 De remmen aanpassen

De remkracht kan aangepast worden door de schroef (4) aan de achterkant van de remhendel lossen/vaster te draaien.

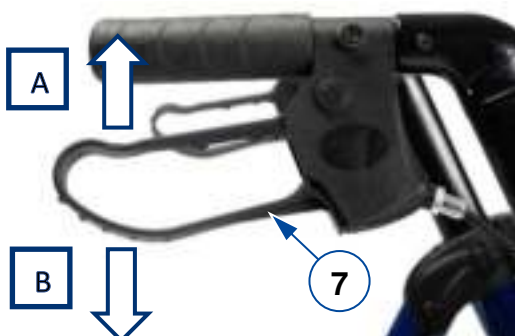


5 Uw rollator gebruiken

5.1 Remsysteem

VOORZICHTIG **Kans op vallen**

Om uw veiligheid te garanderen dient u de werking van de remmen te controleren. De conditie van het remsysteem wordt beïnvloed door slijtage, de aanwezigheid van olie en andere vervuilende stoffen op de achterwielen en het remmechanisme.



De rollator is voorzien van remmen, die door twee remhendels (7) bediend kunnen worden. De remhendels kunnen op twee manieren gebruikt worden: als standaard rem of als parkeerrem.

VOORZICHTIG **Kans op schade**

Duw de rollator niet te hard wanneer u de standaard rem gebruikt. Dit kan de remmen en wielen beschadigen.

- Om de standaard rem te gebruiken trekt u beide remhendels (7) tegelijkertijd omhoog [A], in een knijpbeweging. Om het remmen te stoppen laat u de remhendels los.
- Om de parkeerrem te gebruiken, drukt u beide remhendels (7) naar beneden tot in vergrendelstand [B]. Gebruik altijd de beide parkeerremmen gelijktijdig. Om de parkeerstand te verlaten, trek beide remhendels tegelijk omhoog.

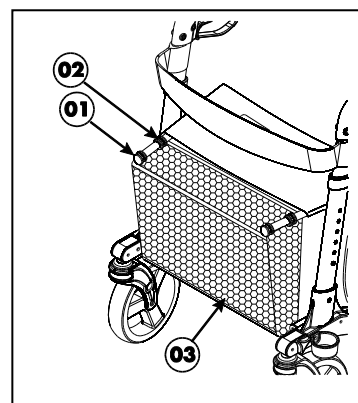
5.2 Mandje

VOORZICHTIG **Kans op vallen**

Overlaad het boodschappenmandje niet.

Het boodschappenmandje ③ wordt vooraan gemonteerd. Monteer het boodschappenmandje ③ met de twee bevestigingen van het mandje ① aan de buizen van het rollator zitframe ②.

Het maximum draaggewicht van het mandje is 5 kg.



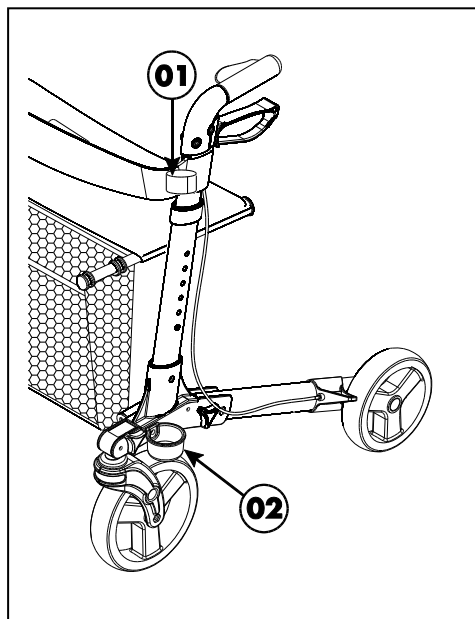
5.3 Monteren / verwijderen van de kruk, gaanstok

VOORZICHTIG **Gevaar voor letsel**

Controleer dat de kruk of wandelstok goed is vastgemaakt.

Aan de linkse kant van uw rollator kan u een krukkenhouder ② en velcro strip ① terug vinden.

Plaats de kruk / wandelstok in de krukkenhouder ② en maak de kruk / wandelstok vast met de velcro strips ①.



5.4 Stoepranden nemen

Om het nemen van kleine obstakels, zoals stoepranden, te vergemakkelijken, is uw rollator voorzien van een tiphulp op de twee achterwielen.

1. Zorg ervoor dat u stabiel staat met beide handen op de handgrepen.
2. Gebruik één voet en duw omlaag op de tiphulp (14) om de voorwielen van de grond te tillen.
3. Houd de rollator met de handgrepen in deze positie en beweeg traag naar voor tot de voorste wielen op de stoeprand staan.
4. Til nu de handgrepen op en beweeg naar voor om de achterste wielen op de stoeprand te zetten.
5. Als de rollator stabiel staat, kan u zelf de stoeprand opstappen.




5.5 Gaan zitten, opstaan, wandelen

 **VOORZICHTIG** Kans op vallen

Let erop dat beide remhendels in parkeerstand staan voordat u gaat zitten, zie §5.1. Laat de remhendels in deze stand staan totdat u gaat wandelen. Houd uw voeten tussen de achterwielen.

1. Duw beide remhendels neer in parkeerstand.
2. Terwijl u op de handgrepen steunt, draait u zich om en gaat u op de zit neerzitten.
3. Om opnieuw op te staan, leun op de handgrepen om op te staan en draai u om.
4. Trek beide remhendels omhoog en gebruik de standaard remmen.
5. Laat de remhendels los en stap voorwaarts met de rollator dicht bij uw lichaam.

6 Onderhoud

 Regelmatig onderhoud zorgt ervoor dat uw rollator in een perfect werkende staat blijft. Voor de onderhoudshandleiding, zie de Vermeiren website: www.vermeiren.com.

6.1 Reinigen

Gebruik een zachte, vochtige doek en lauwwarm water met een milde huishoudelijke zeep om de rollator schoon te maken. Vermijd dat onderdelen doorweekt raken. Gebruik geen schoonmaakmiddelen die schuren.

6.2 Desinfectering

 **VOORZICHTIG** Kans op schade

Desinfecteren mag enkel gebeuren door opgeleide personen. Raadpleeg uw vakhandelaar hiervoor.

Gebruik een zachte, vochtige doek en lauwwarm water met een mild huishoudelijk desinfectiemiddel om de rollator schoon te maken.

6.3 Inspectie / Onderhoud / Reparatie

De verwachte levensduur van uw rollator is 5 jaar. De levensduur wordt beïnvloed door het gebruik, opslag, onderhoud, service en reiniging.

Voordat u met uw rollator op pad gaat, moet deze nagekeken worden op volgende punten:

- Volledigheid.
- Vouwmechanisme: goed werkend.
- Bouten en moeren: zitten goed vast.
- Remmen: goed werkend.
- Wielen (stabiliteit, spoor, bevestigingsschroeven).

Indien uw wielen regelmatig in contact komen met draden, haren of andere vezels, kunnen deze geblokkeerd raken. Kijk daarom regelmatig uw wielen na of ze vrij kunnen roteren en of ze in een goede staat verkeren.

- Frame (vervormingen, stabiliteit, verbindingen).
- Handgrepen (veilige blokkering van de hoogteverstelling, goede steun van de handgrepen).
- Zit, rugsteun en opbergzak (slijtage of beschadigingen).

Uw rollator is opgebouwd uit aluminium en plastic onderdelen. We raden aan om de rollator minstens één keer per jaar te laten inspecteren, maar de onderhoudsfrequentie hangt af van de frequentie en intensiteit van gebruik. Raadpleeg uw vakhandelaar om tot een overeenstemming betreffende de onderhoudsfrequentie te komen.

Reparaties en vervangingen mogen enkel door opgeleide personen gebeuren en enkel met originele vervangonderdelen van Vermeiren. Aarzel niet om de service die door uw vakhandelaar aangeboden wordt, te gebruiken. Hij/Zij zal u graag helpen met betrekking tot service en reparaties.

6.4 Hergebruik

Voor ieder hergebruik moet de rollator gedesinfecteerd, geïnspecteerd en onderhouden worden volgens de instructies in §6.2 en §6.3.

6.5 Beëindiging van gebruik

Aan het eind van de levensduur dient u uw rollator af te voeren volgens de lokale milieuwetgeving. U kunt best de rollator demonteren om transport van recyclebare materialen te vergemakkelijken.

7 Technische gegevens

Onderstaande technische gegevens zijn enkel geldig voor deze rollator, met standaard instellingen en optimale omgevingscondities. Houd bij gebruik rekening met deze details.

Brand	Vermeiren
Type	Rollator
Model	Quadri-Light

<i>Description</i>	<i>Dimensions</i>
Max. gewicht van gebruiker	130 kg
Maximaal vulgewicht van opbergzak	5 kg
Totale lengte	700 mm
Gevouwen lengte	700 mm Voor transport: 400 mm
Totale breedte	650 mm
Gevouwen breedte	290 mm
Totale hoogte (hoogte van de handgrepen)	805-930 mm
Aanbevolen lichaamslengte	155 – 185 cm
Gevouwen hoogte	805 mm Voor transport: 670 mm
Afstand tussen de handgrepen	460 mm
Zithoogte	610 mm
Zitbreedte	450 mm
Zitdiepte	200 mm
Totale massa - zonder mandje	7,25 kg 7,2 kg
Wieldiameter	Voor Achter 8" (200x40) 7" (178x40)
Remmen	Standaard remmen & parkeerremmen
Draaicirkel	1310 mm
Opslagtemperatuur	+5°C - +41°C
Opslag luchtvochtigheid	30% - 70%
We behouden ons het recht voor om technische wijzigingen te introduceren. Meettolerantie ± 15 mm / 1,5 kg / 1,5°	



Service registration form

This product (name):

was inspected (I), serviced (S), repaired (R) or disinfected (D):

By (stamp): Kind of work: I / S / R / D Date:	By (stamp): Kind of work: I / S / R / D Date:	By (stamp): Kind of work: I / S / R / D Date:
By (stamp): Kind of work: I / S / R / D Date:	By (stamp): Kind of work: I / S / R / D Date:	By (stamp): Kind of work: I / S / R / D Date:
By (stamp): Kind of work: I / S / R / D Date:	By (stamp): Kind of work: I / S / R / D Date:	By (stamp): Kind of work: I / S / R / D Date:
By (stamp): Kind of work: I / S / R / D Date:	By (stamp): Kind of work: I / S / R / D Date:	By (stamp): Kind of work: I / S / R / D Date:
By (stamp): Kind of work: I / S / R / D Date:	By (stamp): Kind of work: I / S / R / D Date:	By (stamp): Kind of work: I / S / R / D Date:



Vermeiren GROUP
Vermeirenplein 1 / 15
2920 Kalmthout
BE

website: www.vermeiren.com

Instructies voor de vakhandelaar

Deze handleiding is deel van het product en dient bij iedere product te worden geleverd.

Versie: C, 2020-09

Basic UDI: 5415174 120606Quadri-Lig 5K

Alle rechten, inclusief vertaling, voorbehouden.

Niets uit deze handleiding mag geheel of gedeeltelijk in enige vorm (druk, fotokopie, microfilm of ieder ander procedé) zonder de schriftelijke toelating van de uitgever worden gereproduceerd of met behulp van elektronische systemen worden verwerkt, gekopieerd of verspreid.

© Vermeiren Group 2020