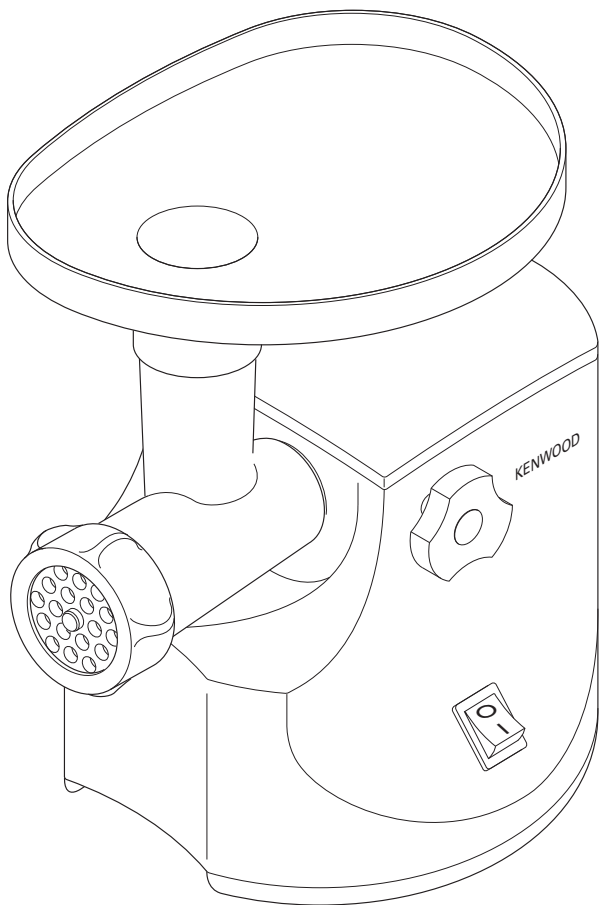


KENWOOD

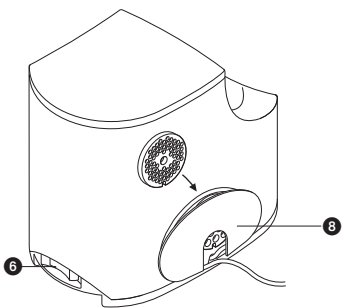
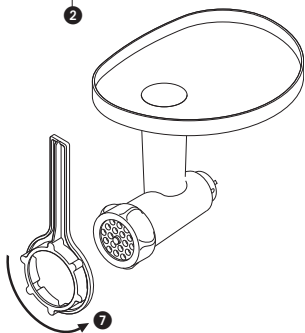
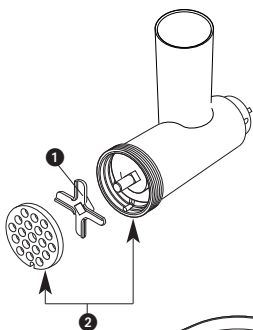
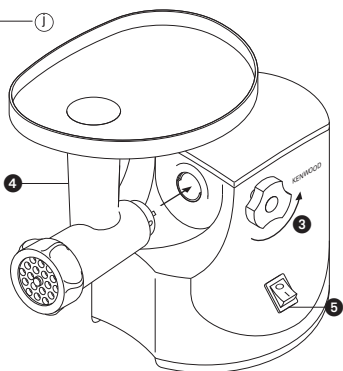
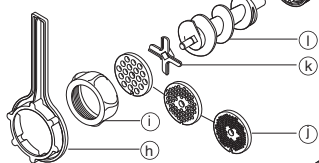
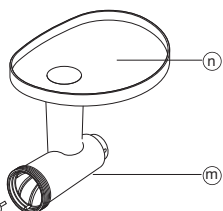
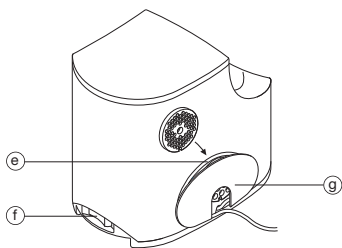
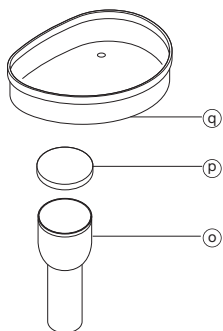
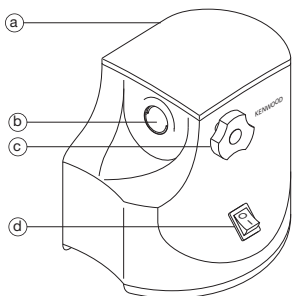
MG450
TYPE MG47

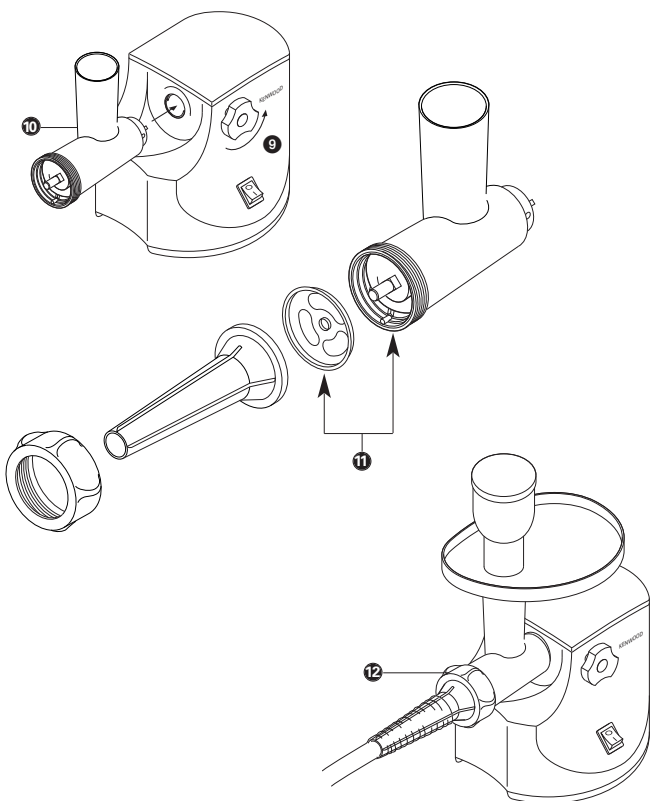
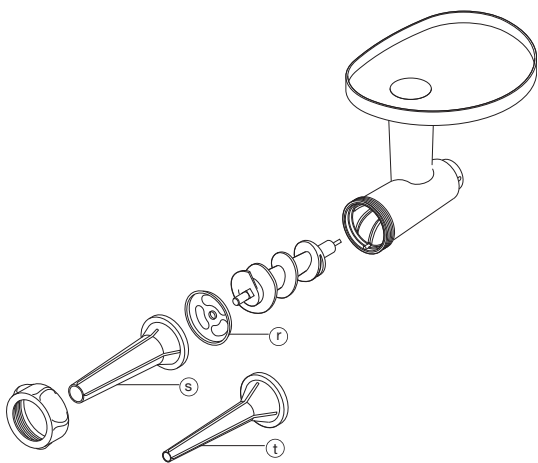
instructions

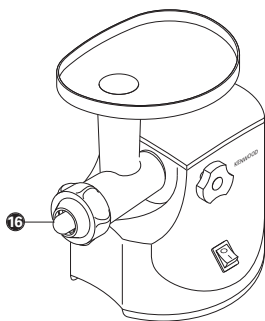
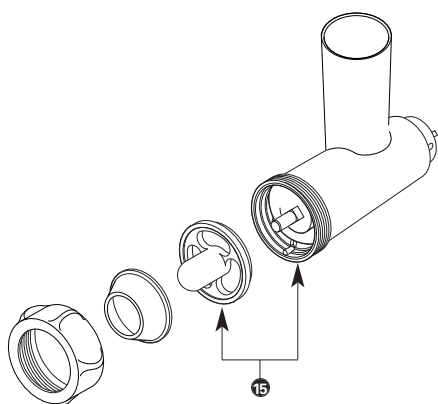
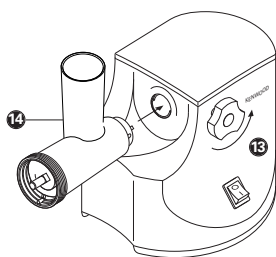
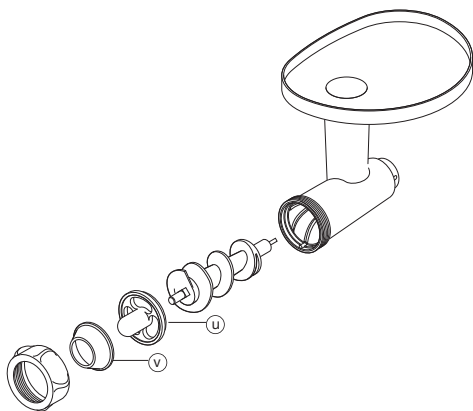


English	2 - 6
Nederlands	7 - 12
Français	13 - 18
Deutsch	19 - 24
Italiano	25 - 29
Português	30 - 35
Español	36 - 41
Dansk	42 - 46
Svenska	47 - 51
Norsk	52 - 56
Suomi	57 - 61
Türkçe	62 - 67
Česky	68 - 72
Magyar	73 - 78
Polski	79 - 84
Ελληνικά	85 - 90
Slovenčina	91 - 95
Українська	96 - 101
عربي	۱۱۱ - ۱۰۷
فارسی	۶۰۱ - ۲۰۱









English

safety

- Read these instructions carefully and retain for future reference.
- Remove all packaging and any labels.
- Always ensure bones and rind etc are removed from the meat before mincing.
- When mincing nuts only feed a few down at a time and allow the scroll to pick them up before adding any more.
- Always unplug:
 - before fitting or removing parts
 - after use
 - before cleaning.
- Always use the pusher supplied. Never put your fingers or utensils in the feed tube.
- Warning - the cutting blade is sharp, handle with care both in use and cleaning.
- Ensure the attachment is secured in position before switching on.
- To avoid electric shocks, never let the power unit, cord or plug get wet.
- Never use a damaged appliance. Get it checked or repaired: see 'service'.
- Never use an unauthorised attachment.
- Never let the cord hang down where a child could grab it.
- Misuse of your appliance can result in injury.
- This appliance shall not be used by children. Keep the appliance and its cord out of reach of children.
- Children should be supervised to ensure that they do not play with the appliance.

- Appliances can be used by persons with reduced physical, sensory or mental capabilities or lack of experience and knowledge if they have been given supervision or instruction concerning use of the appliance in a safe way and if they understand the hazards involved.
- Only use the appliance for its intended domestic use. Kenwood will not accept any liability if the appliance is subject to improper use, or failure to comply with these instructions.

Use the meat grinder to process meat, poultry and fish. Use the inclusive attachments to shape sausages and kebbe.

before plugging in

- Make sure your electricity supply is the same as the one shown on the underside of your machine.
- This appliance conforms to EC directive 2004/108/EC on Electromagnetic Compatibility and EC regulation no. 1935/2004 of 27/10/2004 on materials intended for contact with food.

before using for the first time

- 1 Wash the parts see 'care and cleaning'
- 2 Wrap excess cord around the bracket at the back of the mincer.

mincer

- (a) power unit
- (b) attachment outlet
- (c) locking screw
- (d) on/off switch
- (e) screen storage
- (f) reverse switch
- (g) bracket for excess cord
- (h) spanner
- (i) ring nut
- (j) mincer screens: fine, medium, coarse
- (k) cutter
- (l) scroll
- (m) mincer body
- (n) tray
- (o) pusher
- (p) pusher lid
- (q) dish/cover

to assemble

- 1 Fit the scroll inside the mincer body.
- 2 Fit the cutter – cutting side outermost **1**. **Ensure it's seated properly – otherwise you could damage your mincer.**
- 3 Fit a mincer screen **2**. Put the notch over the pin.
 - Use the fine screen for raw meat; fish; small nuts; or cooked meat for shepherd's pie or meat loaves.

- Use the medium and coarse screens for raw meat; fish and nuts.
- 4 Loosely fit the ring nut.

to use the mincer

- 1 Release the locking screw by turning anticlockwise ③, then slide the attachment into the outlet ④.
 - 2 Turn it both ways until it locks into place. Then turn the locking screw clockwise to secure.
 - 3 Tighten the ring nut manually.
 - 4 Fit the tray. Put the dish/cover under the mincer to catch the food.
 - 5 **Thaw frozen food thoroughly before mincing.** Cut meat into 2.5cm (1") -wide strips.
 - 6 Switch on ⑤. Using the pusher, gently push the food through, one piece at a time. **Don't push hard – you could damage your mincer.**
- If the machine stalls or jams during use, switch off. Depress the reverse switch ⑥ for a few seconds to release the clogged food. Unplug and remove any clogged material.

sausage filler

- Ⓡ base plate*
- Ⓢ large nozzle* (for thick sausages)
- Ⓣ small nozzle* (for thin sausages)

* Stored in the pusher

Use pig/hog skin on the large nozzle and sheep/lamb skin on the small nozzle. Or, instead of using skin, roll in breadcrumbs or seasoned flour before cooking.

to use the sausage filler

- 1 If you're using skin, soak it in cold water for 30 minutes first.
- 2 Release the locking screw by turning anticlockwise ⑨, then slide the attachment into the outlet ⑩.
- 3 Turn it both ways until it locks into place. Then turn the locking screw clockwise to secure.
- 4 Fit the scroll inside the mincer body.

- 5 Fit the base plate ⑪ - put the notch over the pin.
- 6 If you're using skin, open it up with a jet of water. Then put your chosen nozzle under a running tap and pull the skin onto the nozzle.
- 7 Hold the nozzle on the mincer and screw the ring nut on ⑫.
- 8 Fit the tray.
- 9 Switch on. Using the pusher, push the food through. **Don't push hard – you could damage your mincer.** Ease the skin off the nozzle as it fills. Don't overfill.
- 10 Twist the skin to form sausages.

pork sausage recipe

- 100g (4oz) dry bread
- 600g (1½lb) pork, lean and fat, cut into strips
- 1 egg, beaten
- 5ml (1tsp) mixed herbs
- salt and pepper

- 1 Soak the bread in water, then squeeze.
- 2 Mince the pork into a bowl.
- 3 Add the remaining ingredients and mix well.
- 4 Make into sausages (see above).
- 5 Fry, grill or bake until golden brown.

kebbe maker

- Ⓤ shaper*
- Ⓥ cone*

* Stored in the pusher

Kebbe is a traditional Middle Eastern dish: deep-fried lamb-and-bulgur-wheat parcels with a minced meat filling.

to use the kebbe maker

- 1 Release the locking screw by turning anticlockwise ⑬, then slide the attachment into the outlet ⑭.
- 2 Turn it both ways until it locks into place. Then turn the locking screw clockwise to secure.
- 3 Fit the scroll inside the mincer body.

- 4 Fit the shaper 15 – put the notch over the pin.
- 5 Fit the cone 16.
- 6 Screw the ring nut on.
- 7 Fit the tray.
- 8 Switch on. Using the pusher, gently push your mixture through. Cut into lengths.

stuffed kebbe recipe

outer casing

500g (1lb 2oz) lamb or fat-free mutton, cut into strips

500g (1lb 2oz) bulgur wheat, washed and drained

1 small onion, finely chopped

Important

Always use the bulgur wheat straight away after draining. If it is allowed to dry out, it may increase the load on the mincer resulting in damage.

- 1 Using the fine screen, mince alternate batches of meat and wheat.
- 2 Mix. Then mince twice more.
- 3 Stir the onion into the mix.
- 4 Push through, using the kebbe maker.

Filling

400g (10oz) lamb, cut into strips

15ml (1tbsp) oil

2 medium onions, finely chopped

5-10ml (1-2tsp) ground allspice

15ml (1tbsp) plain flour

salt and pepper

- 1 Using the fine screen, mince the lamb.
- 2 Fry the onions until golden brown. Add the lamb.
- 3 Add the remaining ingredients and cook for 1-2 minutes.
- 4 Drain off any excess fat and allow to cool.

To finish

- 1 Push the casing mixture through, using the kebbe maker.
- 2 Cut into 8cm (3") lengths.
- 3 Pinch one end of the tube to seal it. Push some filling – not too much – into the other end, then seal.
- 4 Deep fry in hot (190°C) oil for about 6 minutes or until golden brown.

care and cleaning

- Always switch off and unplug before cleaning.

power unit

- Wipe with a damp cloth, then dry.
- Never immerse in water or use abrasives.

mincer attachment

- 1 Loosen the ring nut manually or with the spanner 7 and dismantle. Wash all the parts in hot soapy water, then dry. **Don't wash any part in the dishwasher.** Never use a soda solution.
- 2 Re-assemble.
- 3 Wipe the screens with vegetable oil, then wrap in greaseproof paper to prevent discolouring/rusting. There is storage space for 2 screens on the power unit 8.
- 4 If you keep the mincer on the machine, put the dish/cover on the tray as a dust-cover.
- 5 You can pull the lid off the pusher and store the sausage and kebbe attachments inside.

service and customer care

- If the cord is damaged it must, for safety reasons, be replaced by KENWOOD or an authorised KENWOOD repairer.

If you need help with:

- using your appliance or
- servicing or repairs
- Contact the shop where you bought your appliance.
- Designed and engineered by Kenwood in the UK.
- Made in China.



**IMPORTANT INFORMATION
FOR CORRECT DISPOSAL OF
THE PRODUCT IN
ACCORDANCE WITH EC
DIRECTIVE 2002/96/EC.**

At the end of its working life, the product must not be disposed of as urban waste.

It must be taken to a special local authority differentiated waste collection centre or to a dealer providing this service.

Disposing of a household appliance separately avoids possible negative consequences for the environment and health deriving from inappropriate disposal and enables the constituent materials to be recovered to obtain significant savings in energy and resources. As a reminder of the need to dispose of household appliances separately, the product is marked with a crossed-out wheeled dustbin.

Nederlands

Vouw voor het lezen a.u.b. de voorpagina met illustraties uit

veiligheid

- Lees deze instructies zorgvuldig door en bewaar ze voor toekomstig gebruik.
- Verwijder alle verpakking en labels.
- Controleer altijd of alle botten, zwoerden, etc. van het vlees zijn verwijderd voordat u het gaat malen.
- Wanneer u noten gaat fijnhakken, moet u slechts enkele noten tegelijk toevoegen en wachten tot het schroefelement ze volledig heeft meegenomen voordat u meer noten toevoegt.
- Haal altijd de stekker uit het stopcontact:
 - voordat u onderdelen aanbrengt of verwijdert;
 - na ieder gebruik;
 - voor het reinigen.
- Gebruik altijd het meegeleverde duwstuk. Steek nooit uw vingers of keukengerei in de vulbuis.
- Waarschuwing: het mes is scherp, wees er voorzichtig mee bij zowel het gebruik als het reinigen.
- Controleer of het opzetstuk stevig op zijn plaats vastzit voordat u het apparaat inschakelt.
- Om elektrische schokken te voorkomen mag u het motorgedeelte, het snoer of de stekker nooit nat laten worden.
- Gebruik uw vleesmolen niet als deze is beschadigd. Laat hem dan nakijken of repareren; zie "klantenservice".

- Gebruik nooit opzetstukken die niet bij het apparaat horen.
- Laat het snoer nooit overhangen, zodat een kind erbij kan.
- Misbruik van uw apparaat kan tot letsel leiden.
- Dit apparaat mag niet door kinderen worden gebruikt. Houd het apparaat en het snoer buiten het bereik van kinderen.
- Op kinderen moet toezicht gehouden worden om er zeker van te zijn dat ze niet met het apparaat spelen.
- Dit apparaat kan worden gebruikt door personen met verminderde lichamelijke, sensorische of geestelijke capaciteiten of gebrek aan ervaring en kennis mits ze onder toezicht staan of instructie hebben gekregen over het veilige gebruik van het apparaat, en de betrokken risico's begrijpen.
- Gebruik het apparaat alleen voor het huishoudelijke gebruik waarvoor het is bedoeld. Kenwood kan niet aansprakelijk worden gesteld in het geval dat het apparaat niet correct is gebruikt, of waar deze instructies niet worden opgevolgd.

Gebruik de vleesmolen om vlees, gevogelte, vis, groenten en fruit te verwerken. Gebruik de bijgeleverde hulpstukken om worst en kebbe te maken.

voordat u de stekker in het stopcontact steekt

- Controleer of uw stroomvoorziening overeenkomt met de gegevens op de onderzijde van het apparaat.

- Dit apparaat voldoet aan de EC-richtlijn 2004/108/EC betreffende de elektromagnetische compatibiliteit en EC-bepaling 1935/2004 van 27/10/2004 betreffende materialen die bestemd zijn voor contact met voedsel.

voor het eerste gebruik:

- 1 Was de onderdelen af, zie "Onderhoud en reiniging".
- 2 Wikkel overtollig snoer rond het haakje aan de achterzijde van de vleesmolen.

vleesmolen

- (a) motorgedeelte
- (b) opening voor opzetstukken
- (c) vastzetschroef
- (d) aan/uit-schakelaar
- (e) opbergruimte roosters
- (f) omkeerschakelaar
- (g) haakje voor overtollig snoer
- (h) moersleutel
- (i) ringmoer
- (j) roosters: fijn, medium, grof.
- (k) mes
- (l) schroefelement
- (m) maalgedeelte
- (n) bak
- (o) duwstuk
- (p) deksel van de duwstuk
- (q) schaal/deksel

montage

- 1 Plaats het schroefelement in het maalgedeelte.
- 2 Breng het mes aan met de snijkant aan de buitenkant **1**. **Zorg ervoor dat het mes goed wordt gemonteerd, anders kan de vleesmolen beschadigd raken.**
- 3 Breng het gewenste rooster aan **2**. Plaats de uitsparing over de pin.
 - Gebruik het fijne rooster voor rauw vlees, vis, kleine nootjes of gekookt vlees voor shepherd's pie of gehaktbrood.
 - Gebruik het medium en het grove rooster voor rauw vlees, vis, noten, groenten, harde kaas of gepeld of gedroogd fruit voor pudding en jam.
- 4 Breng de ringmoer losjes aan.

gebruik van de vleesmolen

- 1 Draai de vastzetschroef tegen de klok in los **3** en schuif vervolgens het opzetstuk in de opening **4**.
- 2 Draai het opzetstuk beide kanten op totdat het op zijn plaats vastzit. Draai vervolgens de vastzetschroef met de klok mee vast.
- 3 Draai de ringmoer handmatig vast.

- 4 Monteer de schaal. Plaats de schaal onder de vleesmolen zodat deze het voedsel op kan vangen.
- 5 **Ontdooi bevroren vlees goed alvorens het in de vleesmolen fijn te malen.** Snijd het vlees in reepjes van 2,5 cm.
- 6 Schakel het apparaat in **5**. Gebruik het duwstuk om het voedsel rustig – stukje voor stukje – door de vleesmolen te duwen.
Duw niet te hard; de vleesmolen zou hierdoor beschadigd kunnen raken.
 - Als het apparaat tijdens het gebruik afslaat of blokkeert, moet u het uitschakelen. Druk de omkeerschakelaar **6** enkele seconden in om het vastzittende voedsel los te maken. Haal de stekker uit het stopcontact en verwijder eventueel vastzittend materiaal.

worstvulmachine

- (r) Basisplaat*
- (s) Groot mondstuk* (voor dikke worsten)
- (t) Klein mondstuk* (voor dunne worsten)

* Opgeslagen in het duwelement

Vraag aan uw slager wat darm voor de worst. Gebruik varkensdarm voor het grote mondstuk en schaaps- of lamsdarm voor het kleine mondstuk. In plaats van darm te gebruiken, kunt u het vlees voordat u het gaat koken ook door broodkruiden of bloem rollen .

gebruik van de worstvulmachine

- 1 Indien u darm gebruikt, laat dit dan eerst een half uur in koud water weken.
- 2 Draai de vastzetschroef tegen de klok in los **9** en schuif vervolgens het opzetstuk in de opening **10**.

- 3 Draai het opzetstuk beide kanten op totdat het op zijn plaats vastzit. Draai vervolgens de borgschroef met de klok mee vast.
- 4 Plaats het schroefelement in het maalgedeelte.
- 5 Monteer de basisplaat 11 - plaats de uitsparing over de pin.
- 6 Indien u darm gebruikt, open deze dan onder de stromende kraan. Maak vervolgens ook het gewenste mondstuk vochtig en trek de darm over het mondstuk.
- 7 Bevestig het mondstuk aan de vleesmolen en draai de ringmoer vast 12.
- 8 Bevestig de bak.
- 9 Schakel het apparaat in. Duw het voedsel met het duwstuk door het apparaat. **Duw niet te hard; de vleesmolen zou hierdoor beschadigd kunnen raken.** Als de darm vol is, dient u deze van het mondstuk te verwijderen. Doe niet te veel vlees in de darm.
- 10 Worstjes maakt u door de gevulde darm op de gewenste plaatsen te draaien.

recept voor varkenssaucijsjes

100 gram droog brood
 600 gram in stukjes gesneden varkensvlees, mager en vet
 1 geklopt ei
 5 ml gemengde kruiden
 peper en zout

- 1 Week het brood in water en knijp het uit.
- 2 Hak het vlees fijn in een kom
- 3 Voeg de overige ingrediënten toe en meng het geheel goed.
- 4 Maak hier worstjes van (zie boven).
- 5 Frituur, grill of bak ze vervolgens goudbruin.

kebbemachine

- ⓪ Vormmaker*
- Ⓥ Kegeltje*

* Opgeslagen in het duwelement

Kebbe is een traditioneel gerecht uit het Midden-Oosten: gefrituurde lams- en couscous- bundeltjes gevuld met gehakt vlees.

gebruik van de kebbemachine

- 1 Draai de vastzetschroef tegen de klok in los 13 en schuif vervolgens het opzetstuk in de opening 14.
- 2 Draai het opzetstuk beide kanten op totdat het op zijn plaats vastzit. Draai vervolgens de vastzetschroef met de klok mee vast.
- 3 Plaats het schroefelement in het maalgedeelte.
- 4 Bevestig de vormmaker 15 - plaats de uitsparing over de pin.
- 5 Bevestig het kegeltje 16.
- 6 Draai de ringmoer vast.
- 7 Breng de schaal aan.
- 8 Schakel het apparaat in. Duw uw mengsel met het duwstuk rustig door de vleesmolen. Snijd het in stukken.

recept voor gevulde kebbe

omhulsel

500 gram in reepjes gesneden lamsvlees of mager schapenvlees
 500 gram gewassen en uitgelekte bulgur

1 kleine ui, fijngehak

Belangrijk

Gebruik de bulgurtarwe altijd onmiddellijk nadat hij is uitgelekt. Als u de tarwe laat uitdrogen, wordt de molen zwaarder belast waardoor hij kan worden beschadigd.

- 1 Maal afwisselend stukjes vlees en bulgur, waarbij u gebruik maakt van het fijne rooster. Voeg de ui voor de laatste portie toe.
- 2 Meng het geheel. Maal het vervolgens nog twee keer fijn.
- 3 Roer de ui door het mengsel.
- 4 Duw het mengsel door de vleesmolen, waarbij u gebruik maakt van de kebbemaker (zie boven).

vulling

400 gram in reepjes gesneden lamsvlees
 15 ml olie
 2 middelgrote, fijngesneden uien
 5-10 ml allspice
 15 ml blank meel
 peper en zout

- 1 Maal het lamsvlees fijn en maak daarbij gebruik van het fijne rooster.
- 2 Bak de uien goudbruin en voeg het lamsvlees toe.
- 3 Voeg de overige ingrediënten toe en bak het geheel 1 - 2 minuten.
- 4 Giet overtollig vet af en laat het mengsel afkoelen.

afwerking

- 1 Duw het darmmengsel door de molen en gebruik daarbij de kebbemachine.
- 2 Maak stukken van circa 8 cm.
- 3 Sluit een van de uiteinden van de darm af. Doe wat vulling - niet teveel - in het andere uiteinde en sluit dit ook af.
- 4 Frituur dit in hete olie (190°C) gedurende ongeveer 6 minuten of totdat het goudbruin is.

onderhoud en reiniging

- Schakel het apparaat altijd uit en haal de stekker uit het stopcontact voor u het gaat reinigen.

motorgedeelte

- Met een vochtige doek afvegen en vervolgens afdrogen.
- Nooit in water onderdompelen of schuurmiddelen gebruiken.

opzetstuk vleesmolen

- 1 Draai de ringmoer handmatig of met de moersleutel los 7 en demonteer hem. Was alle onderdelen af in een heet sopje en droog ze daarna af. **Was geen enkel onderdeel in de afwasmachine.** Gebruik ook nooit een soda-oplossing.
2. Zet de vleesmolen weer in elkaar.
3. Wrijf de roosters in met plantaardige olie en wikkel ze vervolgens in vetvrij papier om verkleuren/roesten te voorkomen. Op het motorgedeelte is opbergruimte voor 2 roosters 8.
4. Indien u de vleesmolen op de machine laat zitten, doe dan het deksel op de schaal ter bescherming tegen stof.
5. U kunt het deksel van het duwstuk openen en de onderdelen voor het maken van worst en kebbe hierin bewaren.

klantenservice

- Als het snoer is beschadigd, moet het om veiligheidsredenen worden vervangen door Kenwood of een bevoegde Kenwood-monteur.

Als u hulp nodig heeft bij:

- het gebruik van uw apparaat of
- onderhoud, reserveonderdelen of reparaties
- Neem dan contact op met de winkel waar u uw apparaat heeft gekocht.
- Ontworpen en ontwikkeld door Kenwood in het VK.
- Vervaardigd in China.



**BELANGRIJKE INFORMATIE
VOOR DE CORRECTE
VERWERKING VAN HET
PRODUCT IN
OVEREENSTEMMING MET DE
EUROPESE RICHTLIJN
2002/96/EC**

Aan het einde van de levensduur van het product mag het niet samen met het gewone huishoudelijke afval worden verwerkt. Het moet naar een speciaal centrum voor gescheiden afvalinzameling van de gemeente worden gebracht, of naar een verkooppunt dat deze service verschaft. Het apart verwerken van een huishoudelijk apparaat voorkomt mogelijke gevolgen voor het milieu en de gezondheid die door een ongeschikte verwerking ontstaan en zorgt ervoor dat de materialen waaruit het apparaat bestaat, teruggewonnen kunnen worden om een aanmerkelijke besparing van energie en grondstoffen te verkrijgen. Om op de verplichting tot gescheiden verwerking van elektrische huishoudelijke apparatuur te wijzen, is op het product het symbool van een doorgekruiste vuilnisbak aangebracht.

Français

Avant de lire, dépliez la première page pour voir les illustrations

sécurité

- Lisez et conservez soigneusement ces instructions pour pouvoir vous y référer ultérieurement.
- Retirez tous les éléments d'emballage et les étiquettes.
- Avant d'émincer la viande, veillez à enlever les os et la couenne.
- N'émincez que quelques noix/noisettes/cacahouètes à la fois et laissez le temps à la spirale de les prendre avant d'ajouter autre chose.
- Veillez à toujours débrancher l'appareil :
 - Avant de placer ou d'enlever d'autres accessoires
 - Après utilisation
 - Avant de le nettoyer.
- Veillez à toujours utiliser le poussoir fourni. Ne mettez jamais vos doigts ou d'autres ustensiles dans le tube d'alimentation.
- Avertissement – la lame est très tranchante, manipulez avec soin lors de l'utilisation et du nettoyage.
- Assurez-vous que l'accessoire est bien en place avant d'allumer l'appareil.
- Afin d'éviter toute décharge électrique, veillez à ne pas mouiller le bloc moteur, le cordon d'alimentation ou la prise.
- N'utilisez jamais un hachoir endommagé. Faites le vérifier ou réparer : voir la section « service après-vente ».
- N'utilisez jamais un accessoire non adapté à cet appareil.

- Ne laissez jamais le cordon pendre de telle façon qu'un enfant puisse s'en saisir.
- Toute mauvaise utilisation de votre appareil peut être source de blessures.
- Cet appareil ne doit pas être utilisé par des enfants. Veuillez garder l'appareil et le cordon hors de portée des enfants.
- Les enfants doivent être surveillés afin qu'ils ne puissent pas jouer avec cet appareil.
- Les appareils peuvent être utilisés par des personnes dont les capacités physiques, sensorielles ou mentales sont diminuées, ou qui ne disposent pas des connaissances ou de l'expérience nécessaires, si elles ont été formées et encadrées pour l'utilisation des appareils, et si elles ont conscience des risques encourus.
- N'employez l'appareil qu'à la fin domestique prévue. Kenwood décline toute responsabilité dans les cas où l'appareil est utilisé incorrectement ou que les présentes instructions ne sont pas respectées.

Utilisez le hachoir à viande pour hacher la viande, la volaille et le poisson. Utilisez les accessoires fournis pour confectionner des saucisses et kebbés.

avant de brancher l'appareil

- Assurez-vous que le courant électrique que vous utilisez est le même que celui indiqué sous votre appareil.

- Cet appareil est conforme à la directive 2004/108/CE de la CE sur la compatibilité électromagnétique, et au règlement 1935/2004 de la CE du 27/10/2004 sur les matériaux destinés au contact alimentaire.

avant d'utiliser votre appareil pour la première fois

- 1 Lavez les accessoires. Voir la section « entretien et nettoyage »
- 2 Enroulez le surplus de cordon autour de l'enrouleur à l'arrière de l'appareil.

hachoir

- (a) bloc moteur
- (b) orifice pour accessoire
- (c) vis de verrouillage
- (d) interrupteur marche/arrêt
- (e) rangement des grilles
- (f) bouton marche arrière
- (g) enrouleur pour le surplus de cordon d'alimentation
- (h) clé
- (i) écrou
- (j) grilles à hacher : fine, moyenne, grossière
- (k) lames rotatives
- (l) spirale
- (m) corps du hachoir
- (n) plateau d'alimentation
- (o) poussoir
- (p) couvercle du poussoir
- (q) plat/couvercle

pour assembler

- 1 Insérez la spirale dans le corps du hachoir.
- 2 Montez les lames rotatives – face tranchante vers l'extérieur **1**.
Assurez-vous qu'elles sont bien en place – en cas de mauvais positionnement, vous risqueriez d'endommager votre hachoir.
- 3 Installez une grille à hacher **2**. Adaptez l'encoche sur l'ergot.
 - Utilisez la grille fine pour la viande crue, le poisson, les cacahouètes et autre amandes de petite taille, ou la viande cuite pour les hachis Parmentier ou les pains de viande.
 - Utilisez la grosse et la moyenne grille pour la viande crue, le poisson et les noix.
- 4 Installez l'écrou sans le visser entièrement.

pour utiliser le hachoir

- 1 Relâchez la vis de verrouillage en la tournant dans le sens inverse des aiguilles d'une montre **3**, puis faire glisser l'accessoire dans l'orifice **4**.
- 2 Faites le tourner dans les deux sens jusqu'à ce qu'il se mette en place. Ensuite, faites tourner la vis de verrouillage dans le sens des aiguilles d'une montre pour le verrouiller.
- 3 Serrez l'écrou à la main.
- 4 Installez le plateau d'alimentation. Placez le plat/couvercle sous le hachoir pour récupérer les aliments.
- 5 **Les aliments congelés doivent être totalement décongelés avant d'être hachés.** Coupez la viande en lamelles de 2 à 3 cm de largeur.
- 6 Mettez-le en marche **5**. À l'aide du poussoir, enfoncez doucement les aliments un par un. **Ne poussez pas trop fort – vous risqueriez d'endommager votre hachoir.**
 - Si la machine s'arrête ou se bloque en cours d'utilisation, débranchez-la. Appuyez sur le bouton marche arrière **6** pendant quelques secondes afin de libérer les aliments agglutinés. Débranchez et enlevez tout aliment agglutiné.

remplisseur de saucisses

- (r) base*
- (s) grande douille* (pour grosses saucisses)
- (t) petite douille* (pour petites saucisses)

* Rangé dans le poussoir

Utilisez des boyaux de porc sur la grande douille et des boyaux de mouton ou d'agneau sur la petite douille. À défaut d'utiliser des boyaux, vous pouvez rouler la viande dans de la chapelure ou de la farine assaisonnée avant de la faire cuire.

pour utiliser le remplisseur de saucisses

- 1 Si vous utilisez des boyaux, laissez-les tout d'abord tremper dans de l'eau froide pendant 30 minutes.
- 2 Relâchez la vis de verrouillage en la tournant dans le sens inverse des aiguilles d'une montre ⑨, puis faites glisser l'accessoire dans l'orifice ⑩.
- 3 Faites-le tourner dans les deux sens jusqu'à ce qu'il se mette en place puis faites tourner la vis de verrouillage dans le sens des aiguilles d'une montre pour le verrouiller.
- 4 Insérez la spirale dans le corps du hachoir.
- 5 Mettez la base en place ⑪ - adaptez l'encoche sur l'ergot.
- 6 Si vous utilisez un boyau, ouvrez-le en y injectant de l'eau. Placez ensuite la douille sélectionnée sous le robinet d'eau ouvert et enfitez le boyau sur la douille.
- 7 Maintenez la douille sur le hachoir et vissez l'écrou ⑫.
- 8 Installez le plateau d'alimentation.
- 9 Mettez l'appareil en marche. A l'aide du poussoir, enfoncez doucement les aliments. **Ne poussez pas trop fort – vous risqueriez d'endommager votre hachoir.** Retirez doucement le boyau de la douille au fur et à mesure du remplissage. Ne remplissez pas de manière excessive.
- 10 Tordez le boyau pour former une saucisse.

recette de la saucisse de porc

100 g de pain dur
600 g de viande de porc, maigre et gras, coupée en lamelles
1 œuf, battu
5 ml (1 cuillerée à café) d'herbes aromatiques variées
sel et poivre

- 1 Laissez tremper le pain dans de l'eau, puis pressez-le.
- 2 Hachez la viande de porc dans un bol.
- 3 Ajoutez les ingrédients restants et mélangez soigneusement.
- 4 Confectionnez les saucisses (voir ci-dessus).
- 5 Faites frire, griller ou cuire au four jusqu'à ce que les saucisses soient dorées.

accessoire pour Kebbés

Ⓚ filtre*

Ⓥ cône*

* Rangé dans le poussoir

Le Kebbé est un plat traditionnel du Moyen-Orient, composé de boulettes d'agneau et de boulgour frites et farcies de viande hachée.

pour utiliser l'accessoire pour Kebbés

- 1 Relâchez la vis de verrouillage en la tournant dans le sens inverse des aiguilles d'une montre ⑬, puis faites glisser l'accessoire dans l'orifice ⑭.
- 2 Faites-le tourner dans les deux sens jusqu'à ce qu'il se verrouille puis faites tourner la vis de verrouillage dans le sens des aiguilles d'une montre pour le verrouiller.
- 3 Insérez la spirale dans le corps du hachoir.
- 4 Mettez le filtre en place ⑮ - adaptez l'encoche sur l'ergot.
- 5 Mettez le cône en place ⑯.
- 6 Vissez l'écrou.
- 7 Installez le plateau d'alimentation.
- 8 Mettez l'appareil en marche. A l'aide du poussoir, enfoncez doucement les aliments. Coupez en segments à la longueur de votre choix.

recette du Kebbé farci

enveloppe externe

500 g de viande d'agneau ou de maigre de mouton, coupé en lamelles

500 g de boulgour, lavé et égoutté

1 petit oignon finement haché

Important

Utilisez le boulgour juste après l'avoir égoutté. S'il sèche, il sera plus difficile à hacher et pourrait endommager l'appareil.

- 1 Avec la grille fine, hachez alternativement de la viande et du blé.
- 2 Mélangez, puis hachez encore deux fois.
- 3 Incorporez l'oignon dans le mélange.
- 4 Enfoncez à l'aide de l'accessoire pour kebbés.

farce

400 g de viande d'agneau, coupée en lamelles

15 ml (1 cuillerée à soupe) d'huile

2 oignons moyens, hachés menu

5-10 ml (1-2 cuillerées à café) de quatre-épices moulu

15 ml (1 cuillerée à soupe) de farine

sel et poivre

- 1 À l'aide de la grille fine, hachez la viande d'agneau.
- 2 Faites frire les oignons jusqu'à ce qu'il soient dorés. Ajoutez l'agneau.
- 3 Ajoutez les ingrédients restants et faites cuire pendant 1 à 2 minutes.
- 4 Versez l'excès de graisse et laissez refroidir.

finition

- 1 Enfoncez le mélange pour l'enveloppe, à l'aide de l'accessoire pour Kebbés.
- 2 Coupez en segments de 8 cm de longueur.
- 3 Pincez l'une des extrémités du tube pour la fermer. Enfoncez une quantité modérée de farce par l'autre extrémité, puis fermez-la également.

- 4 Faites frire dans de l'huile très chaude (environ 190°C) pendant environ 6 minutes ou jusqu'à ce que les Kebbés soient dorés.

entretien et nettoyage

- Toujours éteindre et débrancher avant de nettoyer.

bloc moteur

- Essuyez avec un chiffon humide puis faites le sécher.
- Ne jamais immerger dans l'eau ni utiliser des abrasifs.

accessoire du hachoir

- 1 Desserrer l'écrou à la main ou à l'aide de la clé **7** et démonter. Laver tous les éléments dans de l'eau chaude savonneuse, puis sécher. **Ne passez aucun élément au lave-vaisselle.** Ne jamais utiliser de solution à base de cristaux de soude.
- 2 Remonter.
- 3 Essuyer de l'huile végétale sur les grilles, puis les envelopper dans du papier sulfurisé afin de prévenir toute décoloration/oxydation. Le bloc moteur peut contenir deux grilles **8**.
- 4 En cas de conservation du hachoir sur l'appareil, disposer le plat/couvercle sur le plateau d'alimentation afin de prévenir tout dépôt de poussière.
- 5 Il est possible de retirer le couvercle du poussoir et de conserver les accessoires pour saucisses et Kebbés à l'intérieur.

service après-vente

- Si le cordon est endommagé, il doit être remplacé, pour des raisons de sécurité, par KENWOOD ou par un réparateur agréé KENWOOD.

Si vous avez besoin d'aide concernant :

- l'utilisation de votre appareil
 - l'entretien ou les réparations
 - Contactez le magasin où vous avez acheté votre appareil.
-
- Conçu et développé par Kenwood au Royaume-Uni.
 - Fabriqué en Chine.



AVERTISSEMENTS POUR L'ÉLIMINATION CORRECTE DU PRODUIT AUX TERMES DE LA DIRECTIVE EUROPÉENNE 2002/96/EC.

Au terme de son utilisation, le produit ne doit pas être éliminé avec les déchets urbains.

Le produit doit être remis à l'un des centres de collecte sélective prévus par l'administration communale ou auprès des revendeurs assurant ce service.

Éliminer séparément un appareil électroménager permet d'éviter les retombées négatives pour l'environnement et la santé dérivant d'une élimination incorrecte, et permet de récupérer les matériaux qui le composent dans le but d'une économie importante en termes d'énergie et de ressources. Pour rappeler l'obligation d'éliminer séparément les appareils électroménagers, le produit porte le symbole d'un caisson à ordures barré.

Deutsch

Vor dem Lesen bitte die Titelseite mit den Illustrationen auseinanderfalten

Sicherheit

- Lesen Sie diese Anleitung sorgfältig durch und bewahren Sie diese zur späteren Benutzung auf.
- Entfernen Sie jegliches Verpackungsmaterial und alle Aufkleber.
- Vor dem Zerkleinern Knochen und Rinde etc. vom Fleisch entfernen.
- Beim Zerkleinern von Nüssen immer nur eine kleine Menge in den Fleischwolf geben. Erst dann nachfüllen, wenn die erste Ladung in der Förderschnecke ist.
- Netzstecker ziehen:
 - vor dem Austauschen oder Entfernen einzelner Teile
 - nach dem Gebrauch
 - vor der Reinigung.
- Immer den beiliegenden Stopfer verwenden. Werkzeuge oder Finger nicht in die Einfüllöffnung halten.
- Warnhinweis: Die Messer sind sehr scharf, bitte seien Sie bei der Handhabung und Reinigung vorsichtig.
- Vor dem Einschalten sicherstellen, dass der Zubehöraufsatz korrekt angebracht ist und fest sitzt.
- Gehäuse, Kabel und Stecker nicht nass werden lassen – Elektroschockgefahr!
- Benutzen Sie den Fleischwolf nicht, wenn Kabel oder Gerät beschädigt sind (überprüfen und ggf. reparieren lassen: siehe 'Kundendienst und Service').
- Nur zugelassene Zusatzteile verwenden.

- Lassen Sie niemals das Kabel nach unten hängen. Ein Kind könnte danach greifen.
- Unsachgemäßer Gebrauch Ihres Geräts kann zu Verletzungen führen.
- Dieses Gerät darf nicht von Kindern verwendet werden. Gerät und Netzkabel müssen für Kinder unzugänglich sein.
- Kinder müssen überwacht werden, damit sie mit dem Gerät nicht spielen.
- Geräte können von Personen mit körperlichen, sensorischen oder geistigen Behinderungen oder von Personen mit mangelnder Erfahrung oder Kenntnis verwendet werden, sofern diese beaufsichtigt oder in die sichere Verwendung des Geräts eingewiesen wurden und sofern sie die damit verbundenen Gefahren verstehen.
- Verwenden Sie das Gerät nur für seinen vorgesehenen Zweck im Haushalt. Bei unsachgemäßer Benutzung oder Nichteinhaltung dieser Anweisungen übernimmt Kenwood keinerlei Haftung.

Der Fleischwolf eignet sich zum Zerkleinern von Fleisch, Geflügel und Fisch. Verwenden Sie die beiliegenden Aufsätze zum Herstellen von Würsten und Kebbe.

Vor dem Einschalten

- Bitte überprüfen Sie - bevor Sie das Gerät anschließen -, ob die Netzspannung den Angaben auf dem Typenschild entspricht (siehe Unterseite des Mixers).

- Das Gerät entspricht der EG-Richtlinie 2004/108/EG und der EG-Verordnung Nr. 1935/2004 vom 27/10/2004 über Materialien und Gegenstände, die dazu bestimmt sind, mit Lebensmitteln in Berührung zu kommen.

Vor dem ersten Gebrauch

- 1 Alle Teile reinigen: siehe 'Reinigung'.
- 2 Überhängendes Kabel um die Vorrichtung an der Rückseite des Fleischwolfs wickeln.

Fleischwolf

- (a) Stromeinheit
- (b) Zubehöerausgang
- (c) Verriegelungsschalter
- (d) Einschalttaste
- (e) Lochscheibenfach
- (f) Umkehrschalter
- (g) Wickelvorrichtung für überhängendes Kabel
- (h) Spanning
- (i) Ringmutter
- (j) Lochscheiben: fein, mittel, grob
- (k) Messerkopf
- (l) Förderschnecke
- (m) Gehäuse
- (n) Vorratsschale
- (o) Stopfer
- (p) Stopferdeckel
- (q) Schale/Deckel

Zusammenbau

- 1 Die Förderschnecke in das Gehäuse einsetzen.
- 2 Den Messerkopf aufsetzen – mit der Schneidkante nach außen **1**.
Darauf achten, daß der Messerkopf richtig sitzt – Sie könnten sonst den Fleischwolf beschädigen.
- 3 Eine der Lochscheiben **2** aufsetzen; dabei darauf achten, daß die Nut auf dem Mitnehmer sitzt.
 - Die feine Lochscheibe ist gedacht für rohes Fleisch, Fisch, kleine Nüsse oder gekochtes Fleisch für Pasteten und Frikadellen.
 - Verwenden Sie die mittlere und grobe Lochscheibe für rohes Fleisch, Fisch und Nüsse.
- 4 Die Ringmutter locker aufschrauben.

Verwenden des Fleischwolfs auf der Küchenmaschine

- 1 Verriegelungsschalter zum Entriegeln gegen den Uhrzeigersinn drehen **3**. Dann Zubehör am Ausgang anbringen **4**.
- 2 In beide Richtungen drehen, bis es einrastet. Dann den Verriegelungsschalter zum Verriegeln im Uhrzeigersinn drehen.
- 3 Die Ringmutter von Hand festziehen.
- 4 Die Vorratsschale aufsetzen. Die Schale (die auch als Deckel dient) unter den Fleischwolf stellen, um das Mahlgut aufzunehmen.
- 5 **Gefrorene Nahrungsmittel vor dem Zerkleinern vollständig auftauen.** Fleisch in 2,5 cm breite Streifen schneiden.
- 6 Einschalten **5**. Mit dem Stopfer das Mahlgut Stück für Stück sanft nach unten drücken. **Nicht zu stark drücken – Sie könnten damit den Fleischwolf beschädigen.**
 - Blockiert das Gerät, bitte den Fleischwolf ausschalten. Umkehrschalter **6** für einige Sekunden gedrückt halten und blockiertes Mahlgut herausnehmen.

Wurststopfer

- (r) Grundplatte*
- (s) große Düse* (für dicke Würste)
- (t) feine Düse* (für dünne Würste)

* Wird in der Schubstange aufbewahrt

Wurst Darm erhalten Sie bei Ihrem Metzger. Für die große Düse ist Schweinedarm, für die feine Düse Schafs- oder Lamm Darm am besten geeignet. Sie können die rohen Würste auch ohne Darm in Semmelbrösel oder gewürztem Mehl wenden und dann garen.

Verwenden des Wurststopfers

- 1 Darm vorher mindestens 30 Minuten in kaltem Wasser einweichen.
- 2 Verriegelungsschalter zum Entriegeln gegen den Uhrzeigersinn drehen **9**. Dann Zubehör am Ausgang anbringen **10**.
- 3 In beide Richtungen drehen, bis es einrastet. Dann den Verriegelungsschalter zum Verriegeln im Uhrzeigersinn drehen.
- 4 Die Förderschnecke in das Fleischwolfgehäuse einschieben.
- 5 Die Grundplatte **11** so aufsetzen, daß die Nut auf den Mitnehmer gleitet.
- 6 Wenn Sie Darm verwenden, diesen durch einen Wasserstrahl öffnen. Dann die gewünschte Düse unter den Wasserstrahl halten und den Darm auf die Düse aufschieben.
- 7 Die Düse an den Fleischwolf halten und die Ringmutter **12** aufschrauben.
- 8 Die Vorratsschale aufsetzen.
- 9 Einschalten. Mit dem Stopfer das Mahlgut sanft nach unten drücken. **Nicht zu stark drücken – Sie könnten damit den Fleischwolf beschädigen.** Den Darm mit der Füllung laufen lassen und darauf achten, dass er nicht überfüllt wird.
- 10 Den Darm einmal verdrillen, um Würstchen zu formen.

Rezept für Schweinswürstchen

100 g trockenes Brot
600 g mageres Schweinefleisch und Speck, in Streifen geschnitten
1 Ei, verquirlt
5 ml (1 Tl) gemischte Kräuter
Salz und Pfeffer

- 1 Das Brot in Wasser einweichen und ausdrücken.
- 2 Das Schweinefleisch durch den Fleischwolf in eine Schüssel drehen.

- 3 Die übrigen Zutaten zugeben und das Ganze gut durchmischen.
- 4 Zu Würstchen formen (siehe oben).
- 5 Die Würstchen goldbraun braten, grillen oder backen.

Kebbe-Vorsatz

Ⓚ Former*

Ⓥ Konus*

* Wird in der Schubstange aufbewahrt

Kebbe ist ein traditionelles Gericht im Mittleren Osten: Frittierte Taschen aus Lammfleisch und Bulgur-Weizen mit einer Hackfleischfüllung

Verwenden des Kebbe-Vorsatzes

- 1 Verriegelungsschalter zum Entriegeln gegen den Uhrzeigersinn drehen **13**. Dann Zubehör am Ausgang anbringen **14**.
- 2 In beide Richtungen drehen, bis es einrastet. Dann den Verriegelungsschalter zum Verriegeln im Uhrzeigersinn drehen.
- 3 Die Förderschnecke in den Fleischwolf einschieben.
- 4 Den Former **15** so aufsetzen, daß die Nut über den Mitnehmer gleitet.
- 5 Den Konus **16** aufsetzen.
- 6 Die Ringmutter aufschrauben.
- 7 Die Vorratsschale aufsetzen.
- 8 Einschalten. Mit dem Stopfer das Mahlgut sanft nach unten drücken. Der Länge nach klein schneiden.

Rezept für gefüllte Kebbe

Teigtasche

500 g Lamm- oder fettfreies Hammelfleisch, in Streifen geschnitten
500 g Bulgur-Weizen, gewaschen und abgetropft
1 kleine Zwiebel, fein gehackt

Wichtig

Den Bulgur-Weizen immer sofort nach dem Abgießen verarbeiten. Wenn er austrocknet, könnte der Fleischwolf zu stark belastet und dadurch beschädigt werden.

- 1 Abwechselnd Fleisch und Weizen durch die feine Lochscheibe des Fleischwolfs geben.
- 2 Das Ganze durchmischen und noch zwei Mal durch den Fleischwolf drehen.
- 3 Die Zwiebel unter die Mischung rühren.
- 4 Mit dem Kebbe-Vorsatz durchgeben.

Füllung

400 g Lammfleisch, in Streifen geschnitten
15 ml (1 El) Öl
2 mittelgroße Zwiebeln, fein gehackt
5 – 10 ml (1 – 2 Tl) gemahlene Universalgewürzmischung
15 ml (1 El) Mehl
Salz und Pfeffer

- 1 Das Lammfleisch durch die feine Lochscheibe des Fleischwolfs drehen.
- 2 Die Zwiebel goldbraun anbraten. Dann das Lammfleisch zugeben.
- 3 Die übrigen Zutaten zugeben und 1-2 Minuten dünsten.
- 4 Überschüssiges Fett abgießen und die Mischung abkühlen lassen.

Zubereitung

- 1 Die Mischung für die Teigtaschen mit dem Kebbe-Vorsatz durch den Fleischwolf drehen.
- 2 Den Strang in 8 cm lange Stücke schneiden.
- 3 Das hohle Strangstück an einem Ende zusammendrücken, um es zu verschließen. Etwas Füllung – nicht zu viel – hineindrücken, dann das andere Ende auch verschließen.
- 4 In heißem Öl (190°C) etwa 6 Minuten bzw. goldbraun frittieren.

Reinigung und Pflege

- Das Gerät vor dem Reinigen immer ausschalten und den Netzstecker ziehen.

Stromeinheit

- Mit einem feuchten Tuch abwischen. Abtrocknen.
- Niemals Scheuermittel benutzen oder in Wasser eintauchen.

Fleischwolfzubehör

- 1 Die Ringmutter von Hand oder mit dem Spanner **7** lösen und den Vorsatz auseinander nehmen. Alle Teile in heißem Seifenwasser spülen, dann abtrocknen. **Die Teile sind nicht für die Spülmaschine geeignet.** Kein Natron zum Reinigen verwenden.
- 2 Den Vorsatz wieder zusammenbauen.
- 3 Die Lochscheiben mit Pflanzenöl abwischen und in fettgedichtetes Papier einwickeln, damit sie sich nicht verfärben oder rosten. Zwei Lochscheiben können auf dem Gehäuse aufbewahrt werden **8**.
- 4 Wenn Sie den Fleischwolf an der Küchenmaschine lassen, die Auffangschale als Staubschutz auf die Vorratsschale aufsetzen.
- 5 Sie können den Deckel vom Stopfer abziehen und den Wurst- und Kebbe-Vorsatz im Stopfer aufbewahren.

Kundendienst und Service

- Ein beschädigtes Netzkabel darf aus Sicherheitsgründen nicht selbst repariert werden, sondern muß von KENWOOD oder einer autorisierten KENWOOD-Kundendienststelle ausgetauscht werden.
Hinweise zur:
 - Verwendung Ihres Kenwood Gerätes
 - Wartung oder Reparatur
 - Bitte setzen Sie sich mit Ihrem Händler in Verbindung, bei dem Sie das Gerät gekauft haben.

- Gestaltet und entwickelt von Kenwood GB.
- Hergestellt in China.



WICHTIGER HINWEIS FÜR DIE KORREKTE ENTSORGUNG DES PRODUKTS IN ÜBEREINSTIMMUNG MIT DER EG-RICHTLINIE 2002/96/EG.

Am Ende seiner Nutzungszeit darf das Produkt NICHT mit dem Hausmüll entsorgt werden. Es muss zu einer örtlichen Sammelstelle für Sondermüll oder zu einem Fachhändler gebracht werden, der einen Rücknahmeservice anbietet.

Die getrennte Entsorgung eines Haushaltsgerätes vermeidet mögliche negative Auswirkungen auf die Umwelt und die menschliche Gesundheit, die durch eine nicht vorschriftsmäßige Entsorgung bedingt sind. Zudem ermöglicht dies die Wiederverwertung der Materialien, aus denen das Gerät hergestellt wurde, was erhebliche Einsparungen an Energie und Rohstoffen mit sich bringt.

Italiano

Prima di leggere questo manuale si prega di aprire la prima pagina, al cui interno troverete le illustrazioni

sicurezza

- Leggere attentamente le presenti istruzioni e conservarle come futuro riferimento.
- Rimuovere la confezione e le etichette.
- Prima di tritare la carne, controllare sempre di aver asportato ossa, cotenna, ecc.
- Quando si trita la frutta secca, aggiungerla in piccole quantità e lasciare che la chiocciola inizi a lavorarla prima di aggiungere ulteriori quantità.
- Togliere sempre la spina dell'apparecchio dalla presa di corrente:
 - prima di inserire od estrarre componenti
 - dopo l'uso
 - prima della pulizia.
- Usare sempre il pressatore fornito. Non mettere mai le dita o degli utensili nel tubo di riempimento.
- Attenzione - la lama dell'apparecchio è molto affilata. Maneggiarla con cura, sia durante l'uso che la pulizia.
- Controllare che l'accessorio sia ben fissato in posizione prima di accendere l'apparecchio.
- Per evitare scosse elettriche, non lasciare mai che il corpo motore, il filo o la spina di corrente dell'apparecchio si bagnino.
- Non usare mai un apparecchio danneggiato. Farlo controllare o riparare - vedere alla sezione 'manutenzione e assistenza tecnica'.
- Non usare mai accessori non autorizzati.

- Non lasciare mai che il cavo penzoli, per via del rischio che un bambino lo afferrì e faccia cadere l'apparecchio.
- Un utilizzo scorretto dell'apparecchio può provocare serie lesioni fisiche.
- Questo apparecchio non dev'essere utilizzato dai bambini. Tenere apparecchio e cavo lontano dalla portata dei bambini.
- Sorvegliare i bambini, assicurandosi che non giochino con l'apparecchio.
- Gli apparecchi possono essere utilizzati da persone con ridotte capacità psicofisico-sensoriali, o con esperienza e conoscenze insufficienti solo nel caso in cui siano state attentamente sorvegliate e istruite da un responsabile su come utilizzare un apparecchio in modo sicuro e siano consapevoli dei pericoli.
- Utilizzare l'apparecchio solo per l'uso domestico per cui è stato realizzato. Kenwood non si assumerà alcuna responsabilità se l'apparecchio viene utilizzato in modo improprio o senza seguire le presenti istruzioni.

Utilizzare il tritacarne per lavorare carne, pollame e pesce. Per dare forma alle salsicce e ai kebbe, servirsi degli accessori in dotazione.

prima di collegare l'apparecchio alla rete elettrica

- Assicurarsi che la tensione della vostra rete elettrica sia la stessa di quella indicata sulla targhetta sotto l'apparecchio.

- Questo apparecchio è conforme alla direttiva 2004/108/CE sulla Compatibilità Elettromagnetica, ed al regolamento (EC) No. 1935/2004 del 27/10/2004 sui materiali in contatto con alimenti.

prima dell'uso

- 1 Lavare i componenti dell'apparecchio - vedere alla sezione 'cura e pulizia'.
- 2 Avvolgere la lunghezza del cavo in eccesso attorno all'apposita staffa sul retro del tritatutto.

tritattutto

- (a) corpo motore
- (b) attacco per gli accessori
- (c) vite di fermo
- (d) interruttore acceso/spento
- (e) vano per i dischi
- (f) interruttore di inversione
- (g) staffa per cavo in eccesso
- (h) chiave
- (i) ghiera filettata
- (j) crivelli: fine, medio, grossolano
- (k) lama
- (l) chiocciola
- (m) corpo del tritattutto
- (n) vassoio
- (o) spingitore
- (p) coperchio dello spingitore
- (q) piatto/coperchio

montaggio

- 1 Inserire la chiocciola nel corpo del tritattutto.
- 2 Inserire la lama **1** con la parte tagliente all'esterno. **Accertarsi che sia inserita bene altrimenti si rischia di danneggiare il tritattutto.**
- 3 Inserire il crivello **2** facendo passare l'intaglio sul perno.
 - Utilizzare il crivello fine per la carne cruda, il pesce, le nocciole, oppure per la carne cotta per preparare un timballo con purè di patate oppure per il polpettone.
 - Usare il crivello medio e quello grossolano per carni crude, pesce e frutta a guscio.
- 4 Non avvitare troppo la ghiera filettata.

come usare il tritattutto

- 1 Sganciare la vite di fermo girandola in senso orario **3**, quindi inserire l'accessorio sull'uscita **4**.
- 2 Girare in entrambi i sensi finché non si fissa in posizione. Ora girare in senso orario la vite di fermo per bloccare.
- 3 Avvitare manualmente la ghiera filettata.
- 4 Inserire il vassoio. Collocare il piatto/coperchio sotto il tritattutto per raccogliere il cibo.

- 5 **Scongelare completamente i prodotti surgelati prima di tritarli.** Tagliare la carne a listelli larghi 2,5 cm.
- 6 Accendere **5**. Usando il pressatore, spingere piano il cibo nell'apparecchio, un pezzo alla volta. **Non spingere forte, altrimenti si rischia di danneggiare il tritattutto.**
 - Se l'unità dovesse fermarsi o bloccarsi durante l'uso, spegnerla. Ora premere per qualche secondo l'interruttore di inversione **6** per far funzionare il tritattutto nella direzione inversa e liberare il cibo intrappolato all'interno. Infine, togliere la spina dell'apparecchio dalla presa di corrente ed asportare tutte le ostruzioni.

insaccatore

- (r) piatto base*
- (s) ugello grande* (per salsicce spesse)
- (t) ugello piccolo* (per salsicce sottili)

* Conservato nello spingitore

Utilizzare budello di maiale quando si usa l'ugello grande e budello di pecora quando si utilizza l'ugello piccolo. Se si preferisce, si possono passare le salsicce nel pangrattato o in farina condita prima di cucinarle anziché utilizzare il budello.

come usare l'insaccatore

- 1 Se si utilizza il budello, lasciarla ammollo in acqua fredda per 30 minuti.
- 2 Sganciare la vite di fermo girandola in senso antiorario **9**, quindi inserire l'accessorio sull'uscita **10**.
- 3 Girare in entrambi i sensi finché non si fissa in posizione. Ora girare in senso orario la vite di fermo per bloccare.
- 4 Inserire la chiocciola nel corpo del tritattutto.
- 5 Inserire il piatto base **11** facendo passare l'intaglio sopra il perno.

- 6 Se si utilizza il budello, aprirlo con un getto di acqua, quindi collocare l'ugello desiderato sotto l'acqua corrente e tirare il budello sull'ugello.
- 7 Tenere l'ugello sul tritatutto ed avvitare la ghiera filettata 12.
- 8 Collocare il vassoio.
- 9 Accendere l'apparecchio. Usando il pressatore, spingere il cibo all'interno. Non spingere forte, altrimenti si rischia di danneggiare il tritatutto. **Staccare piano il budello dall'ugello dell'apparecchio, mano a mano che si riempie di carne.** Non riempire eccessivamente.
- 10 Attorcigliare il budello per formare le salsicce.

ricetta per le salsicce di maiale

100 g pane secco
 600 g di maiale magro e grasso, tagliato a listelli
 1 uovo sbattuto
 5 ml (1 cucchiaino) di erbe miste sale e pepe

- 1 Lasciare il pane ammollo in acqua, quindi strizzarlo.
- 2 Tritare il maiale in una ciotola.
- 3 Aggiungere gli altri ingredienti e miscelare bene.
- 4 Fare le salsicce (vedi sopra).
- 5 Friggere, grigliare o infornare finché non sono di colore dorato.

attrezzo per kebbe

Ⓚ formatrice*

Ⓥ cono*

* Conservato nello spingitore

Il kebbe è un piatto tipico del Medio Oriente che comporta involtini di agnello e frumento riempiti di carne tritata e fritti in grasso bollente.

come usare l'attrezzo per kebbe

- 1 Sganciare la vite di fermo girandola in senso antiorario 13, quindi inserire l'accessorio sull'uscita 14.
- 2 Girare in entrambi i sensi finché non si fissa in posizione. Ora girare in senso orario la vite di fermo per bloccare.
- 3 Inserire la chiocciola nel corpo del tritatutto.
- 4 Inserire la formatrice 15 facendo passare l'intaglio sopra il perno.
- 5 Inserire il cono 16.
- 6 Avvitare la ghiera filettata.
- 7 Collocare il vassoio.
- 8 Accendere l'apparecchio. Usando il pressatore, spingere piano la miscela all'interno. Tagliare in pezzi di simile lunghezza.

ricetta per un kebbe ripieno

involucro

500 g di agnello o montone magro, tagliato a listelli
 500 g di frumento, lavato e scolato
 1 cipolla piccola, tritata fine

Importante

Usare sempre il frumento subito dopo averlo scolato. Infatti, se viene lasciato asciugare potrebbe accrescere il peso sul tritatutto, con il rischio di danni.

- 1 Utilizzando il crivello fine, tritare lotti alterni di carne e di frumento.
- 2 Miscelare e successivamente miscelare altre due volte.
- 3 Aggiungere la cipolla incorporandola nella miscela.
- 4 Spingere l'impasto nel tubo utilizzando l'attrezzo per kebbe.

ripieno

400 g agnello, tagliato a listelli
 15 ml (1 cucchiaio) olio
 2 cipolle medie, affettate finemente
 5-10 ml (1-2 cucchiaini) pimento in polvere
 15 ml (1 cucchiaio) farina
 sale e pepe

- 1 Tritare l'agnello servendosi del crivello fine.
- 2 Friggere le cipolle finché non sono dorate. Aggiungere l'agnello.
- 3 Aggiungere gli ingredienti rimanenti e cuocere per 1-2 minuti.
- 4 Scolare il grasso superfluo e lasciare che si raffreddi.

per finire

- 1 Spingere l'impasto per l'involucro attraverso il tubo utilizzando l'attrezzo per kebbe.
- 2 Tagliare a pezzi di 8 cm.
- 3 Pizzicare un'estremità del tubo per chiuderla. Spingere una piccola quantità dell'impasto nell'altra estremità, quindi chiuderla.
- 4 Friggere in olio bollente (190°C) per circa 6 minuti o finché non si dora.

pulizia e cura dell'apparecchio

- Spegnerne sempre l'apparecchio e togliere la spina dalla presa elettrica prima di pulirlo.

corpo motore

- Pulire la superficie passandola con un panno umido, poi asciugare.
- Non immergere mai in acqua o usare prodotti abrasivi.

accessorio per tritare

- 1 Allentare la ghiera filettata manualmente o con la chiave e smontare 7. Lavare tutti i componenti in acqua calda saponata, ed asciugare. **Non lavare nessuno dei componenti in lavastoviglie.** Non utilizzare mai una soluzione a base di soda.
- 2 Rimontare.
- 3 Ungere i crivelli con olio vegetale, ed avvolgerli in carta oleata onde evitare che si scoloriscano o si arrugginiscono. Vi è spazio sufficiente per riporre 2 dischi sul corpo motore 8.
- 4 Se si lascia il tritatutto montato sull'apparecchio, utilizzare il piatto/coperchio sul vassoio per proteggerlo dalla polvere.

- 5 Si può togliere il coperchio dello spingitore e conservare gli accessori per salsiccia e kebbe all'interno.

manutenzione e assistenza tecnica

- In caso il cavo sia danneggiato, per ragioni di sicurezza deve essere sostituito solo dal fabbricante oppure da un Centro Assistenza KENWOOD autorizzato alle riparazioni.

Se si ha bisogno di assistenza riguardo:

- uso dell'apparecchio o
- manutenzione o riparazioni
- Contattare il negozio dove si è acquistato l'apparecchio.
- Disegnato e progettato da Kenwood nel Regno Unito.
- Prodotto in Cina.



IMPORTANTI AVVERTENZE PER IL CORRETTO SMALTIMENTO DEL PRODOTTO AI SENSI DELLA DIRETTIVA EUROPEA 2002/96/EC.

Alla fine della sua vita utile il prodotto non deve essere smaltito insieme ai rifiuti urbani.

Deve essere consegnato presso gli appositi centri di raccolta differenziata predisposti dalle amministrazioni comunali, oppure presso i rivenditori che offrono questo servizio.

Smaltire separatamente un elettrodomestico consente di evitare possibili conseguenze negative per l'ambiente e per la salute derivanti da un suo smaltimento inadeguato e permette di recuperare i materiali di cui è composto al fine di ottenere notevoli risparmi in termini di energia e di risorse.

Per rimarcare l'obbligo di smaltire separatamente gli elettrodomestici, sul prodotto è riportato il simbolo del bidone a rotelle barrato.

Português

Antes de ler, por favor desdobre a primeira página, que contém as ilustrações

segurança

- Leia atentamente estas instruções e guarde-as para consulta futura.
- Retire todas as embalagens e eventuais etiquetas.
- Verifique sempre que retira os ossos, pele, etc, da carne antes de a picar.
- Quando picar nozes e outros frutos semelhantes introduza apenas alguns de cada vez e dê tempo para a espiral os apanhar, antes de adicionar mais.
- Retire sempre a ficha da tomada:
 - antes de instalar ou retirar quaisquer peças
 - depois de utilizar
 - antes de limpar
- Use sempre o empurrador fornecido. Nunca coloque os dedos ou utensílios no tubo de alimentação.
- Atenção – a lâmina de corte é afiada: manuseie com cuidado quando a utilizar ou a limpar.
- Certifique-se de que o acessório está bem preso em posição antes de ligar o aparelho.
- Para evitar choques eléctricos nunca deixe molhar a unidade eléctrica, o cabo ou a ficha.
- Nunca use um picador avariado. Mande-o inspeccionar ou reparar: veja a secção “assistência e cuidados do cliente”.
- Nunca utilize um acessório não recomendado.

- Nunca deixe o cabo dependurado num local onde uma criança o possa agarrar.
- O uso inapropriado do seu electrodoméstico pode resultar em ferimentos.
- Este electrodoméstico não pode ser usado por crianças. Mantenha o electrodoméstico e o respectivo fio eléctrico fora do alcance de crianças.
- As crianças devem ser vigiadas para garantir que não brincam com o electrodoméstico.
- Os electrodomésticos podem ser utilizados por pessoas com capacidades mentais, sensoriais ou físicas reduzidas, ou com falta de experiência ou conhecimento, se forem supervisionadas ou instruídas sobre o uso do electrodoméstico de forma segura e se compreenderem os riscos envolvidos.
- Use o aparelho apenas para o fim doméstico a que se destina. A Kenwood não se responsabiliza caso o aparelho seja utilizado de forma inadequada, ou caso estas instruções não sejam respeitadas.

Use a máquina de picar carne para aves, carne, peixe vegetais e frutos. Utilize os acessórios incluídos para formar enchidos e Kebbe.

antes de ligar

- Certifique-se de que a corrente eléctrica que vai utilizar corresponde à indicada na parte de baixo da máquina.

- Este aparelho está em conformidade com a directiva 2004/108/EC da CEE sobre Compatibilidade Electromagnética e o regulamento da CEE nº. 1935/2004 de 27/10/2004 sobre materiais concebidos para estarem em contacto com alimentos.

antes da primeira utilização

- 1 Lave as peças: veja a secção "manutenção e limpeza".
- 2 Enrole o comprimento de cabo em excesso em volta do suporte existente na parte de trás do aparelho.

picador

- (a) unidade eléctrica
- (b) tomada do acessório
- (c) parafuso de bloqueio
- (d) interruptor ligar/desligar
- (e) acondicionamento dos discos
- (f) interruptor de inversão
- (g) suporte para enrolar o excesso de comprimento de cabo
- (h) chave
- (i) anel roscado
- (j) discos de picar: fino, médio e grosso
- (k) faca de corte
- (l) espiral
- (m) corpo do picador
- (n) tabuleiro
- (o) empurrador
- (p) tampa do empurrador
- (q) prato/tampa

montagem

- 1 Instale a espiral no corpo do picador.
- 2 Instale a faca de corte - com o lado de corte para fora **1**.

Certifique-se de que está bem instalada, caso contrário poderá danificar o picador.

- 3 Instale um disco de picar **2**. Coloque a saliência sobre o pino.
 - Utilize o disco fino para carne crua, peixe, frutas secas pequenas ou carne cozinhada para empadões de carne.
 - Utilize os discos médio e grosso para carne crua, peixe, frutos secos, legumes, queijo duro ou fruta cristalizada ou desidratada para pudins e doce de laranja inglês.
- 4 Instale o anel roscado, apertando-o frouxamente.

utilização do picador

- 1 Solte o parafuso de bloqueio **3** rodando-o para a esquerda e em seguida deslize o acessório para dentro da tomada **4**.

- 2 Rode-o em ambos os sentidos até prender em posição. Em seguida aperte o parafuso de bloqueio rodando-o para a direita.
- 3 Aperte o anel roscado manualmente.
- 4 Instale o tabuleiro. Coloque o prato/tampa sob o picador para aparar os alimentos.
- 5 **Descongele completamente os alimentos antes de os picar.** Corte a carne em tiras de 2,5 cm de largura.
- 6 Ligue o aparelho em **5**. Introduza cuidadosamente os alimentos, um bocado de cada vez, utilizando o empurrador. **Não empurre com força para não danificar o picador.**
 - Se o aparelho parar ou emperrar durante a sua utilização, desligue-o. Prima o interruptor de inversão do sentido **6** durante uns segundos para soltar os alimentos que causam a obstrução. Retire a ficha da tomada e retire estes alimentos.

funil de enchidos

- (r) Disco base*
- (s) Adaptador grande* (para salsichas grossas)
- (t) Adaptador pequeno* (para salsichas finas)

* Guardado no empurrador

Peça ao seu talhante que lhe arranje tripa para salsichas. Utilize tripa de porco no adaptador grande e tripa de borrego no adaptador pequeno. Alternativamente, em vez de utilizar tripa, role as salsichas em pão ralado ou farinha temperada antes de as cozinhar.

utilização do funil de enchidos

- 1 Se utilizar tripa, ponha-a previamente de molho em água fria por 30 minutos.
- 2 Solte o parafuso de bloqueio **9** rodando-o para a esquerda e em seguida deslize o acessório para dentro da tomada **10**.

- 3 Rode-o em ambos os sentidos até prender em posição. Em seguida aperte o parafuso de bloqueio rodando-o para a direita.
- 4 Instale a espiral dentro do corpo do picador.
- 5 Instale o disco base 11 - coloque a saliência sobre o pino.
- 6 Se utilizar tripa, abra-a com um jacto de água. Seguidamente coloque o adaptador pretendido debaixo de água corrente da torneira e puxe a tripa para cima do adaptador.
- 7 Segure o adaptador junto ao picador e coloque o anel roscado 12.
- 8 Instale o tabuleiro.
- 9 Ligue o aparelho. Introduza cuidadosamente os alimentos utilizando o empurrador. **Não empurre com força para não danificar o picador.** Retire a tripa do adaptador quando estiver cheia. Não encha demais.
- 10 Torça a tripa para formar as salsichas.

receita para salsichas de porco

100g de pão seco
 600g de carne de porco, magra e gorda, cortada em tiras
 1 ovo batido
 1 colher de chá de ervas aromáticas mistas
 sal e pimenta

- 1 Ponha o pão de molho em água e depois aperte-o para o escorrer.
- 2 Pique o porco para dentro de uma tigela.
- 3 Adicione os ingredientes restantes e misture bem.
- 4 Faça salsichas com a mistura (veja acima).
- 5 Frite, grelhe ou coza no forno até ficarem douradas.

aparelho para kebbe

⓪ Enformador*

Ⓥ Cone*

* Guardado no empurrador

Kebbe é um prato tradicional do Médio Oriente: travesseiros de borrego e trigo bulgur com um recheio de carne picada, fritos.

utilização do aparelho para kebbe

- 1 Solte o parafuso de bloqueio 13 rodando-o para a esquerda e em seguida deslize o acessório para dentro da tomada 14.
- 2 Rode-o em ambos os sentidos até prender em posição. Em seguida aperte o parafuso de bloqueio rodando-o para a direita.
- 3 Instale a espiral dentro do corpo do picador.
- 4 Instale o enformador 15 colocando a saliência sobre o pino.
- 5 Instale o cone 16.
- 6 Coloque o anel roscado.
- 7 Instale o tabuleiro.
- 8 Ligue o aparelho. Introduza cuidadosamente a mistura no aparelho utilizando o empurrador. Corte em segmentos.

receita de kebbe recheado

invólucro exterior

500 g de borrego ou carneiro magro em tiras
 500 g de trigo bulgur, lavado e escorrido
 1 cebola pequena, finamente picada

Importante

Utilize sempre o trigo bulgur imediatamente depois de ter sido escorrido. Se permitir que seque, pode aumentar a carga no picador causando assim possíveis danos.

- 1 Utilizando o disco fino, pique bocados alternados de carne e trigo, adicionando a cebola antes do último bocado.

- 2 Misture. Depois pique mais duas vezes.
- 3 Envolve a cebola na mistura.
- 4 Passe utilizando o aparelho de kebbe (veja acima).

Recheio

400 g de carne de borrego,
cortada em tiras
15 ml de óleo
2 cebolas médias, finamente
picadas
1 a 2 colheres de chá de pimenta
da Jamaica em pó
1 colher de sopa de farinha sem
fermento
sal e pimenta

- 1 Pique o borrego com o disco fino.
- 2 Frite as cebolas até estarem bem douradas. Adicione o borrego.
- 3 Adicione os restantes ingredientes e cozinhe por 1 - 2 minutos.
- 4 Escorra qualquer excesso de gordura e deixe arrefecer

Para terminar

- 1 Passe a mistura do invólucro utilizando o aparelho de kebbe.
- 2 Corte em bocados de 8 cm.
- 3 Aperte uma ponta do tubo para o fechar. Introduza algum recheio - não demasiado - para dentro da outra extremidade e depois feche-a.
- 4 Frite-os imersos em óleo quente (190°C) por cerca de 6 minutos ou até ficarem dourados.

manutenção e limpeza

- Desligue sempre e retire o cabo eléctrico da tomada antes de limpar.

unidade eléctrica

- Limpe com um pano humedecido e seguidamente com outro seco.
- Nunca submerja em água ou use abrasivos.

acessório do picador

- 1 Afrouxe o anel roscado manualmente ou com a chave ⑦ e desmonte. Lave todas as peças em água quente com detergente e depois seque. **Não lave qualquer peça na máquina de lavar loiça.** Nunca utilize uma solução de bicarbonato de sódio.
- 2 Torne a montar.
- 3 Passe os discos por óleo vegetal e depois embrulhe-os em papel vegetal para impedir descoloração/enferrujamento. Há espaço suficiente na unidade eléctrica ⑧ para acomodar 2 discos de picar.
- 4 Se mantiver o picador na máquina, coloque o prato/tampa sobre o tabuleiro para o proteger do pó.
- 5 Poderá tirar a tampa do empurrador e guardar dentro daquela os acessórios para enchidos e kebbe.

assistência e cuidados do cliente

- Caso o fio se encontre danificado, deverá, por motivos de segurança, ser substituído pela KENWOOD ou por um reparador KENWOOD autorizado.

Caso necessite de assistência para:

- utilizar o seu electrodoméstico ou
- assistência ou reparações
- Contacte o estabelecimento onde adquiriu o electrodoméstico.
- Concebido e projectado no Reino Unido pela Kenwood.
- Fabricado na China.



**ADVERTÊNCIAS PARA A
ELIMINAÇÃO CORRECTA DO
PRODUTO NOS TERMOS DA
DIRECTIVA EUROPEIA
2002/96/EC.**

No final da sua vida útil, o produto não deve ser eliminado conjuntamente com os resíduos urbanos.

Pode ser depositado nos centros especializados de recolha diferenciada das autoridades locais, ou junto dos revendedores que prestem esse serviço. Eliminar separadamente um electrodomésticos permite evitar as possíveis consequências negativas para o ambiente e para a saúde pública resultantes da sua eliminação inadequada, além de permitir reciclar os materiais componentes, para, assim se obter uma importante economia de energia e de recursos.

Para assinalar a obrigação de eliminar os electrodomésticos separadamente, o produto apresenta a marca de um contentor de lixo com uma cruz por cima.

Español

Antes de leer, por favor despliegue la portada que muestra las ilustraciones

seguridad

- Lea estas instrucciones atentamente y guárdelas para poder utilizarlas en el futuro.
- Quite todo el embalaje y las etiquetas.
- Asegúrese siempre de que la carne no contiene huesos, piel, etc. antes de picarla.
- Al picar frutos secos, ponga sólo unos cuantos cada vez y deje que el mecanismo de desplazamiento los asimile antes de añadir más.
- Desenchufe siempre el aparato:
 - antes de colocar o quitar piezas
 - después de usarlo
 - antes de limpiarlo.
- Utilice siempre el empujador que se suministra. Nunca introduzca los dedos o cualquier utensilio dentro del tubo de alimentación.
- Advertencia: la cuchilla está muy afilada, manéjela con cuidado durante el uso y la limpieza.
- Asegúrese de que el accesorio haya quedado bien sujeto en su sitio antes de encender el aparato.
- Para evitar descargas eléctricas, nunca permita que la unidad de potencia, el cable o el enchufe se mojen.
- Nunca utilice la picadora si está dañada. Llévela a revisar o a reparar, vea “servicio técnico y atención al cliente”.
- Nunca utilice un accesorio no autorizado.

- No permita nunca que el cable cuelgue de un lugar donde un niño pueda cogerlo.
- El uso incorrecto de su aparato puede producir lesiones.
- Este aparato no debe ser utilizado por niños. Mantenga el aparato y su cable fuera del alcance de los niños.
- Los niños deben ser vigilados para asegurarse de que no juegan con el aparato.
- Este aparato puede ser utilizado por personas con capacidades físicas, sensoriales o mentales disminuidas o con falta de experiencia o conocimientos si han recibido instrucciones o supervisión en relación con el uso del aparato de forma segura y si entienden los peligros que ello implica.
- Utilice este aparato únicamente para el uso doméstico al que está destinado. Kenwood no se hará cargo de responsabilidad alguna si el aparato se somete a un uso inadecuado o si no se siguen estas instrucciones.

Utilice la picadora de carne para procesar carne, pescado, verduras, hortalizas y fruta. Utilice los accesorios incluidos para dar forma a las salchichas y el kebbe.

antes de enchufarla

- Asegúrese de que la corriente eléctrica es la misma que se muestra en la parte inferior del aparato.

- Este dispositivo cumple con la Directiva 2004/108/CE sobre Compatibilidad Electromagnética, y con el reglamento (CE) nº 1935/2004, de 27 de octubre de 2004, sobre los materiales y objetos destinados a entrar en contacto con alimentos.

antes de usarla por primera vez

- 1 Lave las piezas, vea "cuidado y limpieza"
- 2 Enrolle el cable que sobre alrededor de la abrazadera de la parte posterior de la picadora.

picadora

- (a) unidad de potencia
- (b) orificio para accesorios
- (c) tornillo de fijación
- (d) interruptor de encendido/apagado
- (e) compartimiento para las pantallas
- (f) interruptor de inversión
- (g) abrazadera para el cable
- (h) llave
- (i) tuerca de cierre
- (j) pantallas para picar: fina, mediana, gruesa
- (k) cuchilla
- (l) mecanismo de desplazamiento
- (m) cuerpo de la picadora
- (n) bandeja
- (o) empujador de alimentos
- (p) tapa del empujador de alimentos
- (q) plato/cubierta

montar

- 1 Coloque el mecanismo de desplazamiento dentro del cuerpo de la picadora.
- 2 Ponga la cuchilla, con la parte cortante hacia fuera **1**.
Asegúrese de que queda bien encajada, de lo contrario la picadora podría estropearse.
- 3 Coloque una pantalla para picar **2**, de modo que el agujero pase por el cilindro.
 - Utilice la pantalla fina para carne cruda, pescado, frutos secos pequeños o carne cocida para hacer pasteles o rollos de carne picada.
 - Utilice las pantallas mediana o gruesa para carne cruda, pescado, frutos secos, verduras, queso duro o bien para fruta desecada y con piel para pudines y mermelada.
- 4 Encaje la tuerca de cierre sin apretarla.

usar la picadora

- 1 Afloje el tornillo de fijación girándolo en sentido contrario a las agujas del reloj **3**, y a continuación coloque el accesorio en el orificio **4**.
- 2 Gírelo hacia ambos lados hasta que quede bloqueado en su sitio. Gire el tornillo de fijación en el sentido de las agujas del reloj para dejarlo fijo.
- 3 Apriete manualmente la tuerca de cierre.
- 4 Coloque la bandeja. Ponga el plato/cubierta bajo la picadora para recoger la comida.
- 5 **Descongele completamente la comida congelada antes de picarla.** Corte la carne en tiras de 2,5 cm de ancho.
- 6 Encienda el aparato **5**. Con el empujador de alimentos, vaya introduciendo la comida despacio, trozo a trozo. **No empuje demasiado, ya que la picadora podría estropearse.**
 - Si el aparato se para o se atasca durante el funcionamiento, apáguelo. Pulse el interruptor de inversión **6** durante unos segundos para desprender los alimentos atascados. Desenchufe el aparato y retire lo que cause la obstrucción.

embutidora

- (r) Placa de la base*
- (s) Boquilla grande* (para embutidos gruesos)
- (t) Boquilla pequeña* (para embutidos delgados)

* Guardado en el accesorio de empuje

Utilice tripa de cerdo/puerco en la boquilla grande y tripa de oveja/cordero en la pequeña. En vez de utilizar tripa, puede cubrirlo con pan rallado o harina sazónada antes de cocerlo.

usar la embutidora

- 1 Si utiliza tripa, déjela antes en remojo con agua fría durante 30 minutos.
- 2 Afloje el tornillo de fijación girándolo en sentido contrario a las agujas del reloj 9, y a continuación coloque el accesorio en el orificio 10.
- 3 Gírelo hacia ambos lados hasta que quede bloqueado en su sitio. Gire el tornillo de fijación en el sentido de las agujas del reloj para dejarlo fijo.
- 4 Coloque el mecanismo de desplazamiento dentro del cuerpo de la picadora.
- 5 Coloque la placa de la base 11, de modo que el agujero pase por el cilindro.
- 6 Si utiliza tripa, ábrala con un chorro de agua. A continuación ponga la boquilla que haya elegido bajo el grifo abierto y tire de la tripa por encima de la boquilla.
- 7 Mantenga la boquilla en la picadora y enrosque la tuerca de cierre 12.
- 8 Coloque la bandeja.
- 9 Encienda el aparato. Con el empujador de alimentos, vaya introduciendo la comida despacio, trozo a trozo. **No empuje demasiado, ya que la picadora podría estropearse.** Vaya sacando la tripa de la boquilla a medida que se vaya llenando. No la llene demasiado.
- 10 Tuerza la tripa para formar distintos embutidos.

receta de salchicha de cerdo

100 g de pan seco
600 g de cerdo, magro y graso, cortado en tiras
1 huevo batido
5 ml (1 cucharadita) de hierbas variadas
sal y pimienta

- 1 Remoje el pan en agua y estrújelo.
- 2 Pique el cerdo y colóquelo en un cuenco.
- 3 Añada los ingredientes restantes y mézclelos bien.
- 4 Haga las salchichas (ver arriba).
- 5 Fríalas o bien hágalas a la parrilla o al horno hasta que estén bien doradas.

accesorio para “kebbe”

- U Moldeador*
- V Cono*

* Guardado en el accesorio de empuje

El “kebbe” es un plato tradicional de Oriente Medio que consiste en fardos hechos de trigo “bulgur” y cordero, fritos y rellenos de carne picada.

usar el accesorio para “kebbe”

- 1 Afloje el tornillo de fijación girándolo en sentido contrario a las agujas del reloj 13, y a continuación coloque el accesorio en el orificio 14.
- 2 Gírelo hacia ambos lados hasta que quede bloqueado en su sitio. Gire el tornillo de fijación en el sentido de las agujas del reloj para dejarlo fijo.
- 3 Coloque el mecanismo de desplazamiento dentro del cuerpo de la picadora.
- 4 Ponga el moldeador 15, de modo que el agujero pase por el cilindro.
- 5 Coloque el cono 16.
- 6 Enrosque la tuerca de cierre.
- 7 Encaje la bandeja.
- 8 Encienda el aparato. Con el empujador de alimentos, vaya introduciendo despacio la mezcla. Corte en la longitud adecuada.

receta de “kebbe” relleno

cobertura exterior

500 g de lechal o cordero desgrasado, cortado en tiras
500 g de trigo “bulgur”, lavado y escurrido

1 cebolla pequeña, finamente picada

importante

Utilice siempre el trigo “bulgur” directamente después de escurrido. Si deja que se seque, puede incrementar la carga de la picadora, lo que podría dañarla.

- 1 Utilizando la pantalla fina, pique alternativamente montoncitos de carne y de trigo, añadiendo la cebolla antes del último montoncito.
- 2 Mézclelo. A continuación, píquelo de nuevo dos veces más.
- 3 Añada la cebolla a la mezcla, removiendo a la vez.
- 4 Empújelo hacia dentro, utilizando el accesorio para “kebbe” (ver arriba).

relleno

400 g de cordero, cortado en tiras

15 ml (1 cucharada) de aceite

2 cebollas medianas, cortadas finas

5-10 ml (1-2 cucharaditas) de pimienta inglesa molida

15 ml (1 cucharada) de harina sal y pimienta

- 1 Utilizando la pantalla fina, pique el cordero.
- 2 Fría las cebollas hasta que estén bien doradas. Añada el cordero.
- 3 Añada los ingredientes restantes y deje cocer durante 1-2 minutos.
- 4 Escurra la grasa sobrante y deje que se enfríe.

para terminar

- 1 Empuje la mezcla para la cobertura hacia dentro, utilizando el accesorio para “kebbe”.
- 2 Córtaela en trozos de 8 cm de longitud.
- 3 Apriete un extremo del tubo para sellarlo. Ponga un poco de relleno (no demasiado) dentro del otro extremo y séllelo.

- 4 Fríalo con abundante aceite caliente (190°C) durante unos 6 minutos o hasta que esté bien dorado.

cuidado y limpieza

- Apague y desenchufe siempre el aparato antes de proceder a su limpieza.

unidad de potencia

- Pase un paño húmedo y séquela.
- Nunca sumerja en agua ni utilice productos abrasivos.

accesorio picadora

- 1 Afloje la tuerca de cierre manualmente o con la llave 7 y desmonte la picadora. Lave todas las piezas en agua caliente con jabón y séquelas. **No lave ninguna pieza en el lavavajillas.** En ningún caso utilice una solución a base de sosa.
- 2 Vuélvala a montar.
- 3 Limpie las pantallas con aceite vegetal, envuélvalas en papel resistente a la grasa para evitar que se descoloreen o se oxiden. En la unidad de potencia hay espacio para guardar 2 pantallas 8.
- 4 Si mantiene el cuerpo de la picadora en la máquina, coloque el plato/cubierta en la bandeja para protegerlo del polvo.
- 5 Puede sacar la tapa del empujador y guardar los accesorios para embutidos y “kebbe” dentro.

servicio técnico y atención al cliente

- Si el cable está dañado, por razones de seguridad, debe ser sustituido por KENWOOD o por un técnico autorizado por KENWOOD.

Si necesita ayuda sobre:

- el uso del aparato o
- el servicio técnico o reparaciones
- Póngase en contacto con el establecimiento en el que compró el aparato.

- Diseñado y creado por Kenwood en el Reino Unido.
- Fabricado en China.



**ADVERTENCIAS PARA LA
ELIMINACIÓN CORRECTA DEL
PRODUCTO SEGÚN
ESTABLECE LA DIRECTIVA
EUROPEA 2002/96/CE.**

Al final de su vida útil, el producto no debe eliminarse junto a los desechos urbanos.

Puede entregarse a centros específicos de recogida diferenciada dispuestos por las administraciones municipales, o a distribuidores que faciliten este servicio. Eliminar por separado un electrodoméstico significa evitar posibles consecuencias negativas para el medio ambiente y la salud derivadas de una eliminación inadecuada, y permite reciclar los materiales que lo componen, obteniendo así un ahorro importante de energía y recursos. Para subrayar la obligación de eliminar por separado los electrodomésticos, en el producto aparece un contenedor de basura móvil tachado.

Dansk

Inden brugsanvisningen læses, foldes forsiden med illustrationerne ud

sikkerhed

- Læs denne brugervejledning nøje og opbevar den i tilfælde af, at du får brug for at slå noget op i den.
- Fjern al emballage og mærkater.
- Sørg altid for at fjerne ben og svær fra kødet, for det hakkes.
- Når der hakkes nødder, må man kun komme nogle få stykker i ad gangen, og man skal vente, til sneglen har samlet dem op, før der kommes flere i.
- Tag altid stikket ud af stikkontakten:
 - inden dele sættes på eller tages af.
 - efter brug.
 - før rengøring.
- Brug altid den medfølgende stoppepind. Kom aldrig fingre eller redskaber ned i tilførselsrøret.
- Advarsel – kniven er skarp, så den skal omgås med forsigtighed, både under brug og ved rengøring.
- Sørg for at tilbehøret sidder godt fast, før der tændes for maskinen.
- Lad aldrig motorenhed, ledning eller stik blive våde for at undgå elektriske stød.
- Anvend aldrig en beskadiget kødhakker. Få den kontrolleret eller repareret: se 'service og kundepleje'.
- Brug kun det medfølgende tilbehør.
- Lad aldrig ledningen hænge ned, hvor et barn kan gribe fat i den.
- Misbrug af maskinen kan føre til læsioner.

- Dette apparat må ikke anvendes af børn. Opbevar apparatet og ledningen utilgængeligt for børn.
- Børn bør overvåges for at sikre, at de ikke leger med apparatet.
- Apparater kan bruges af personer med reducerede fysiske, sansemæssige eller mentale evner, eller mangel på erfaring og kendskab, hvis de er blevet vejledt eller givet instrukser i brugen af apparatet på en sikker måde, og hvis de forstår de farer, der er involveret.
- Anvend kun apparatet til husholdningsbrug. Kenwood påtager sig ikke erstatningsansvar, hvis apparatet ikke anvendes korrekt eller disse instruktioner ikke følges.

Anvend kødhakkeren til at hakke kød, fjerkræ, fisk, grøntsager og frugt. Anvend det medfølgende tilbehør til at forme pølser og kebbe.

inden stikket sættes i stikkontakten

- Sørg for, at el-forsyningens spænding er den samme som den, der er vist på bunden af maskinen.
- Denne anordning er i overensstemmelse med EC-direktivet 2004/108/EC om elektromagnetisk forlignelighed og EU-regulativ nr.1935/2004 fra 27/10/2004 om materialer, der tilsigtes at få kontakt med fødevarer.

før første anvendelse

- 1 Vask delene: se 'vedligeholdelse og rengøring'.
- 2 Den overflødige ledning skal vikles rundt om holderen bagpå kødhakkeren.

kødhakker

- (a) motorenhed
- (b) tilbehørsudtag
- (c) låseskrue
- (d) tænd/sluk-kontakt
- (e) hulskeveopbevaring
- (f) reverseringskontakt
- (g) holder til overflødig ledning
- (h) nøgle
- (i) ringmøtrik
- (j) hulskeiver: fin, medium, grov
- (k) 4-bladet kniv
- (l) snegl
- (m) kødhakkerhus
- (n) bakke
- (o) stoppepind
- (p) stoppepindslåg
- (q) skål/dæksel

samling

- 1 Anbring sneglen inde i kødhakkerhuset.
- 2 Sæt den 4-bladede kniv i - skærene skal vende udad **1**.
Sørg for at kniven sidder korrekt - da kødkakkeren ellers kan blive beskadiget.
- 3 Sæt hulskiven **2** på. Anbring hakket over stiften.
 - Den fine hulskive benyttes til at hakke rådt kød, fisk, små nødder eller kogt kød til skinkesalat o.lign.
 - Den medium og grove hulskive anvendes til at hakke rådt kød, fisk, nødder, grøntsager, hård ost eller appelsin- og citronskal til kager eller orangemarmelade.
- 4 Sæt ringmøtrikken på, men stram den ikke for meget.

sådan anvendes kødhakkeren

- 1 Lås låseskruen op ved at dreje den med uret **3**, og sæt så tilbehøret ind i udtag **4**.
- 2 Drej det i begge retninger, til det er låst fast. Drej så låseskruen med uret for at låse tilbehøret fast.
- 3 Stram ringmøtrikken med hånden.
- 4 Sæt bakken på. Skålen/dækslet stilles under kødhakkerens åbning til at opsamle det hakkede kød.
- 5 **Dybfrosne madvarer skal optøs grundigt, inden de hakkes.** Skær kødet i 2,5 cm brede strimler.
- 6 Tænd for maskinen **5**. Stop ved hjælp af stoppepinden forsigtigt kødet gennem. **Tryk ikke for hårdt – det kan beskadige kødhakkeren.**
 - Hvis maskinen går i stå eller sætter sig fast under brug, skal man slukke for den. Tryk på reverseringsknappen **6** et par sekunder for at fjerne det fastsiddende kød. Tag stikket ud af stikkontakten og fjern så evt. fastsiddende kød.

pølserør

- r** Bundplade*
- s** Stor dyse* (til tykke pølser)
- i** Lille dyse* (til tynde pølser)

* Opbevares i nedstopperen

Brug svinetarm på den store dyse og lamme/fåretarm på den lille. Eller pølserne kan i stedet laves uden skind og rulles i raps eller mel tilsat salt og peber, inden de steges eller koges.

sådan anvendes pølserøret

- 1 Hvis der anvendes tarme, skal de først udblødes i koldt vand 30 minutter.
- 2 Lås låseskruen op ved at dreje den med uret **9**, og sæt så tilbehøret ind i udtag **10**.
- 3 Drej det i begge retninger, til det er låst fast. Drej så låseskruen med uret for at låse tilbehøret fast.
- 4 Anbring sneglen inde i kødhakkerhuset.
- 5 Sæt bundpladen **11** på - anbring hakket over stiften.
- 6 Hvis der anvendes tarme, skal de åbnes med en vandstrøm. Hold så den valgte dyse under en løbende vandhane og træk tarmen på dysen.
- 7 Hold dysen på kødhakkeren og skru ringmøtrikken på **12**.
- 8 Sæt bakken på.
- 9 Tænd for maskinen. Stop ved hjælp af stoppepinden kødet igennem. **Tryk ikke for hårdt – det kan beskadige kødhakkeren.** Efterhånden som tarmen fyldes, trækker den af dysen. Fyld ikke for meget i.
- 10 Drej den lange pølse i passende længder.

opskrift på svinekødspølser

100 g tørt franskbrød
600 g svinekød, magert og fedt,
skåret i strimler
1 æg, pisket
5 ml (1 tsk.) blandede krydderurter
salt og peber

- 1 Udblød franskbrødet i vand. Tryk den overskydende væde ud.
- 2 Hak svinekødet ned i en skål.
- 3 Tilsæt de øvrige ingredienser og ælt godt.
- 4 Farsen er nu parat til at lave pølser (se ovenfor)
- 5 Steges, grilles eller ovnsteges, til de er gyldenbrune.

kebbe-tilbehør

(U) Hulskive*

(V) Konus*

* Opbevares i nedstopperen

Kebbe er en traditional ret fra Mellemøsten: friturestegte lammekøds- og bulgurhvedepakker fyldt med fars.

sådan anvendes kebbe-tilbehøret

- 1 Lås låseskruen op ved at dreje den med uret **13**, og sæt så tilbehøret ind i udtag **14**.
- 2 Drej det i begge retninger, til det er låst fast. Drej så låseskruen med uret for at låse tilbehøret fast.
- 3 Anbring sneglen inde i kødhakkerhuset.
- 4 Sæt hulskiven **15** på - anbring hakket over stiften.
- 5 Sæt konussen **16** på.
- 6 Skru ringmøtrikken på.
- 7 Sæt bakken på.
- 8 Tænd for maskinen. Stop ved hjælp af stoppepinden forsigtigt blandingen gennem maskinen. Skær i passende stykker.

opskrift på fyldt kebbe

kebbe

500 g lamme- eller fårekød (uden fedt), skåret i strimler
500 g bulgurhvede, skyllet og afdryppet
1 lille finthakket løg

Vigtigt

Anvend altid bulgurhveden straks efter afdrypning. Hvis den får lov til at tørre ud, kan det forøge belastningen på kødhakkeren, med skader som resultat.

- 1 Med den fine hulskive hakkes kød og hvede skiftevis. Løget tilsættes før den sidste portion.
- 2 Ælt. Hak så to gange til.
- 3 Bland løget i blandingen.
- 4 Pres igennem kebbe-tilbehøret (se ovenfor).

Fyld

400 g lammekød, skåret i strimler
15 ml (1spsk.) olie
2 mellemstore løg, finthakkede
5-10 ml (1-2 tsk.) stødt allehånde
15 ml (1spsk.) hvedemel
salt og peber

- 1 Hak lammekødet igennem med den fine hulskive.
- 2 Steg løgene, til de er gyldenbrune. Tilsæt lammekødet.
- 3 Tilsæt de øvrige ingredienser og steg i 1-2 minutter.
- 4 Hæld evt. overskydende fedt væk og lad fyldet afkøle.

Færdiggørelse

- 1 Pres kebbedejen igennem kebbe-tilbehøret.
- 2 Skær i 8 cm stykker.
- 3 Tryk den ene ende af kebbecylinderen sammen for at lukke den. Kom lidt fyld - ikke for meget - ind i den ende og luk.
- 4 Frituresteges i varm olie (190°C) ca. 6 minutter, eller til de er gyldenbrune.

pasning og rengøring

- Sluk altid for strømmen og træk stikket ud før rengøring.

motorenhed

- Tør ydersiden af med en fugtig klud og tør efter med et viskestykke.
- Kom aldrig maskinen i vand eller brug skuremidler.

kødhakertilbehør

- 1 Ringmøtrikken løsnes med hånden eller med nøglen **7**, og maskinen skilles ad. Vask alle delene i varmt sæbevand og tør. **Ingen dele må vaskes i opvaskemaskinen.** Brug aldrig en sodaopløsning.
- 2 Gensamling
- 3 Tør hulskiverne med vegetabilsk olie og pak dem ind i smørrebrødspapir for at forebygge misfarvning/rust. Der er plads til at opbevare 2 hulskiver på motorenheden **8**.
- 4 Hvis kødhakkeren opbevares på maskinen, kan skålen/dækslet sættes på bakken som støvdæksel.
- 5 Man kan trække låget af stoppepinden og opbevare pølseøreret og kebbe-tilbehøret indeni.



VIGTIG INFORMATION ANGÅENDE BORTSKAFFELSE AF PRODUKTET I OVERENSSTEMMELSE MED EF DIREKTIV 2002/96/CE.

Ved afslutningen af dets produktive liv må produktet ikke bortskaffes som almindeligt affald. Det bør afleveres på et specialiseret lokalt genbrugscenter eller til en forhandler, der yder denne service. At bortskaffe et elektrisk husholdningsapparat separat gør det muligt at undgå eventuelle negative konsekvenser for miljø og helbred på grund af upassende bortskaffelse, og det giver mulighed for at genbruge de materialer det består af, og dermed opnå en betydelig energi- og ressourcebesparelse. Som en påmindelse om nødvendigheden af at bortskaffe elektriske husholdningsapparater separat, er produktet mærket med en mobil affaldsbeholder med et kryds.

service og kundepleje

- Hvis ledningen er beskadiget, skal den af sikkerhedsgrunde udskiftes af KENWOOD eller en autoriseret KENWOOD-reparatør.
Hvis du har brug for hjælp med:
 - at bruge apparatet eller
 - servicering eller reparation
 - Kontakt den butik hvor du oprindeligt købte dit produkt.
- Designet og udviklet af Kenwood i Storbritannien.
- Fremstillet i Kina.

Svenska

Vik ut främre omslaget innan du börjar läsa, så att du kan följa med på bilderna.

säkerheten

- Läs bruksanvisningen noggrant och spara den för framtida bruk.
- Avlägsna allt emballage och alla etiketter.
- Se alltid till att ben och svål etc. har avlägsnats innan du mal köttet.
- När du mal nötter ska du släppa ner ett par nötter åt gången och inte släppa i fler förrän matarskruven har fångat upp dem.
- Dra alltid ut kontakten:
 - innan du monterar eller monterar bort delar,
 - efter användning och
 - före rengöring.
- Använd alltid den medföljande stöten. Stick aldrig ner fingrarna eller något verktyg i matarröret.
- Varning - skärbladen är vassa. Hantera dem med försiktighet både under användning och vid diskning.
- Se till att tillsatsen sitter på ordentligt innan du kopplar på.
- Låt aldrig kraftdelen, sladden eller kontakten bli våta. Då kan du få elektrisk stöt.
- Använd aldrig en skadad kaffebryggare. Få den kontrollerad eller reparerad, se "service och kundtjänst".
- Använd aldrig ej godkända tillbehör.
- Låt aldrig sladden hänga ner så ett barn kan gripa tag i det.
- Om maskinen används på fel sätt kan det orsaka skador.

- Denna maskin ska inte användas av barn. Håll maskinen och sladden utom räckhåll för barn.
- Barn får inte lov att leka med apparaten. Lämna dem inte ensamma med den.
- Maskinen kan användas av personer med begränsad fysisk eller mental förmåga eller begränsad känslighet eller med bristande erfarenhet eller kunskap, om de övervakas eller får instruktioner om hur den ska användas på säkert sätt och förstår de medföljande riskerna.
- Använd apparaten endast för avsett ändamål i hemmet. Kenwood tar inte på sig något ansvar om apparaten används på felaktigt sätt eller om dessa instruktioner inte följs.

Använd köttkvarnen när du ska bearbeta kött, fågel, fisk grönsaker och frukt. Använd de medföljande tillbehören när du ska göra korv och kebbe.

Innan du sätter i sladden

- Kontrollera att din eltyp är samma som anges på maskinens undersida.
- Den här apparaten följer EU-direktiv 2004/108/EG om elektromagnetisk kompatibilitet och EU:s förordning nr 1935/2004 från 2004-10-27 om material som är avsedda för kontakt med livsmedel.

Innan du använder maskinen första gången

- 1 Diska delarna, se "skötsel och rengöring".
- 2 Linda överflödiga sladd runt fästet på baksidan av kvarnen.

kvarn

- (a) kraftdel
- (b) tillsatsuttag
- (c) låsskruv
- (d) på/av-knapp
- (e) förvaring för skivor
- (f) backningsknapp
- (g) fäste för överflödig sladd
- (h) skruvnyckel
- (i) ringmutter
- (j) hackskivor: fin, medelgrov, grov
- (k) skärkorset
- (l) matarskruv
- (m) kvarnkropp
- (n) bricka
- (o) stöt
- (p) stötlock
- (q) behållare/lock

montering

- 1 Sätt i matarskruven i kvarnkroppen.
- 2 Montera skärkorset med skärsidan utåt **1**. **Se till att det sitter ordentligt, annars kan kvarntillsatsen skadas.**

- Sätt på en hackskiva **2**. Sätt jacket över stiftet.
- Använd den fina skivan för rått kött, fisk, små nötter eller kokt kött för köttpaj eller köttfärslimpa.
- Använd den medelgrova eller grova skivan för rått kött, fisk, nötter, grönsaker, hård ost eller för citrusfruktskal och torkad frukt till puddingar och marmelad.
- Skruva på ringmuttern löst.

användning av kvarntillsatsen

- Frigör låsskruven genom att vrida den moturs **3**. Skjut sedan in tillsatsen i uttaget **4**.
- Vrid åt båda hållen tills den låses på plats. Vrid sedan låsskruven medurs för att låsa fast den.
- Dra åt ringmuttern med handkraft.
- Montera brickan. Sätt behållaren/locket under kvarntillsatsen för att ta emot det hackade.
- Tina frysta livsmedel ordentligt innan du hackar dem.** Köttet ska vara skuret i 2,5 cm breda strimlor.
- Koppla på **5**. Använd stöten och tryck försiktigt genom det som ska malas, en bit i taget. **Tryck inte hårt - då kan kvarnen skadas.**
- Om maskinen stannar när du använder den eller det som ska malas körs fast i den, ska du stänga av. Tryck sedan in backningsknappen **6** i ett par sekunder så att det som körts fast lossnar. Dra ur sladden och ta bort eventuella bitar som sitter fast.

korvtillsats

- r** basplatta*
 - s** stort korvhorn* (för tjocka korvar)
 - i** litet korvhorn* (för smala korvar)
- * Förvaras i stöten

Använd korvskinn från gris på det stora korvhornet och från får/lamm på det lilla. Som alternativ till korvskinn kan du rulla korvarna i brödsmlur eller kryddat mjöl innan du steker eller grillar dem.

användning av korvtillsatsen

- Lägg först korvskinnet, om sådant används, i kallt vatten i 30 minuter.
- Frigör låsskruven genom att vrida den moturs **9**. Skjut sedan in tillsatsen i uttaget **10**.
- Vrid åt båda hållen tills den låses på plats. Vrid sedan låsskruven medurs för att låsa fast den.
- Sätt i matarskruven i kvarnkroppen.
- Montera basplattan **11** – sätt jacket över stiftet.
- Öppna korvskinnet, om sådant används, med en vattenstråle under kranen. Sätt sedan ett horn av önskad storlek under kranen och dra på korvskinnet på hornet.
- Håll hornet mot kvarntillsatsen och skruva på ringmuttern **12**.
- Montera brickan.
- Koppla på. Använd stöten och tryck försiktigt genom det ska malas. **Tryck inte hårt - då kan kvarnen skadas.** Hjälpskinnet över hornet vartefter som det fylls. Fyll inte för mycket.
- Vrid ihop korvskinnet till korvar.

recept för korvar av griskött

100 g torra brödsmlur
 600 g griskött, magert och fett, skuret i strimlor
 1 ägg (vispat)
 5 ml (1 tsk) blandade örtekryddor
 salt och peppar

- 1 Lägg brödsmulorna i blöt i vatten och vrid sedan ur dem.
- 2 Hacka grisköttet i kvarnen och ner i en skål.
- 3 Tillsätt resten av ingredienserna och blanda väl.
- 4 Gör till korvar (se ovan).
- 5 Stek, grilla eller grädda dem tills de är guldbruna.

kebbetillsats

Ⓚ formare*

Ⓥ kon*

* Förvaras i stöten

Kebbe, som är en traditionell rätt från Mellanöstern, är frityrstekta paket av lamm och bulgur fyllda med lammfärs.

användning av kebbetillsatsen

- 1 Frigör låsskruven genom att vrida den moturs **13**. Skjut sedan in tillsatsen i uttaget **14**.
- 2 Vrid åt båda hållen tills den låses på plats. Vrid sedan låsskruven medurs för att låsa fast den.
- 3 Sätt i matarskruven i kvarnkroppen.
- 4 Montera formaren **15** – sätt jacket över stiftet.
- 5 Montera konen **16**.
- 6 Skruva på ringmuttern.
- 7 Montera brickan.
- 8 Koppla på. Använd stöten för att försiktigt skjuta genom blandningen. Skär i längder.

recept för fylld kebbe

ytterhöljet

500 g lammkött eller fettfritt fårkött skuret i bitar

500 g bulgur, tvättat och avrunnet
1 liten lök, finhackad

Viktigt

Använd alltid bulgur direkt efter att du låtit den rinna av. Om den får torka kan belastningen på kvarnen stiga och orsaka skador.

- 1 Använd den fina silen och mal omväxlande kött och bulgur. Tillsätt löken före den sista satsen.
- 2 Blanda. Hacka det sedan ytterligare två gånger i kvarntillsatsen.
- 3 Rör ner löken i blandningen.
- 4 Mata igenom med kebbe-tillbehöret.

yllning

400 g lammkött skuret i strimlor

15 ml (1 msk) olja

2 medelstora lökar, finhackade

5-10 ml (1-2 tsk) malen

kryddpeppar

15 ml vetemjöl

salt och peppar

- 1 Hacka lammköttet i kvarnen med den fina hackskivan.
- 2 Stek löken tills den är guldbrun. Blanda i lammköttet.
- 3 Tillsätt resten av ingredienserna och stek i 1-2 minuter.
- 4 Häll bort fettet och låt blandningen svalna.

ifyllning och fritering

- 1 Montera kebbetillsatsen och kör genom blandningen för ytterhöljet.
- 2 Skär strängen till 8 cm långa bitar.
- 3 Knip ihop ena änden av röret till en botten. Stoppa i litet fyllning – inte för mycket – i andra änden och knip ihop den också.
- 4 Friter i varm olja (190°C) i ca 6 minuter eller tills de är guldbruna.

skötsel och rengöring

- Före rengöring ska apparaten alltid stängas av och stickkontakten ska dras ut.

kraftdel

- Torka med fuktig trasa och torka torrt.
- Använd aldrig nötande medel och doppa aldrig i vatten.

kvartillsats

- 1 Lossa ringmuttern manuellt eller med skruvnyckeln **7** och plocka isär maskinen. Diska alla delarna i varmt vatten med diskmedel och torka dem. **Maskindiska inte några delar.** Använd aldrig sodalösning.

- 2 Montera ihop kvarntillsatsen igen.
- 3 Torka av hackskivorna med vegetabilisk olja och svep in dem i smörpapper så att de inte missfärgas eller rostar.
Det finns plats för förvaring av två skivor på kraftdelen ⑧.
- 4 Om du förvarar kvarntillsatsen på köksmaskinen bör du ha behållaren/locket på som skydd mot damm.
- 5 Du kan också ta bort locket från stöten och förvara korv- och kebbetillsatserna inuti den.



**VIKTIG INFORMATION FÖR
KORREKT BORTSKAFFNING AV
PRODUKTEN I
ÖVERENSSTÄMMELSE MED
EU-DIREKTIV 2002/96/EG.**

När produktens livslängd är över får den inte slängas i hushållssoporna. Den kan överlämnas till lokala myndigheters avfallssorteringscentraler eller till en återförsäljare som ger denna service. När du avfallshanterar en hushållsmaskin på rätt sätt undviker du de negativa konsekvenser för miljön och hälsan som kan uppkomma vid felaktig avfallshantering. Du möjliggör även återvinning av materialen vilket innebär en betydande besparing av energi och tillgångar.

service och kundtjänst

- Om sladden är skadad måste den av säkerhetsskäl bytas ut av KENWOOD eller av en auktoriserad KENWOOD-reparatör.
Om du behöver hjälp med:
 - att använda apparaten eller
 - service eller reparationer
 - Kontakta återförsäljaren där du köpte apparaten.
- Konstruerad och utvecklad av Kenwood i Storbritannien.
- Tillverkad i Kina.

Norsk

Før du leser dette, Brett ut framsiden som viser illustrasjonene

sikkerhet

- Les nøye gjennom denne bruksanvisningen og ta vare på den slik at du kan slå opp i den senere.
- Fjern all emballasje og eventuelle merkesedler.
- Forviss deg om at kjøttet er fritt for bein, fleskesvor o.l. før du maler det.
- Når du maler nøtter, skal du bare male noen få av gangen. Vent til skruen får tak i dem før du fyller på med mer.
- Ta alltid støpselet ut av kontakten:
 - før du setter på eller tar av deler
 - etter bruk
 - før rengjøring
- Bruk alltid stapperen som følger med. Du må aldri stikke fingre, redskap e.l. ned i matetrakten.
- Advarsel! Kniven er meget skarp – vær forsiktig når du håndterer den eller vasker den.
- Forviss deg om at tilbehøret sitter godt festet før du slår på motoren.
- Unngå elektrisk støt – la aldri motordelen, ledningen eller støpselet bli våte.
- Ikke bruk kjøttkvernen hvis det er tegn til skade på den. Få den kontrollert eller reparert: se 'service og kundetjeneste'.
- Ikke bruk tilbehør som ikke er godkjent.
- Ikke la ledningen henge ned der et barn kan få tak i den.
- Feil bruk av maskinen kan forårsake personskader.

- Dette apparatet må ikke brukes av barn. Hold apparatet og den tilhørende ledningen utenfor barns rekkevidde.
- Barn må ha tilsyn for å sikre at de ikke leker med apparatet.
- Apparater kan brukes av personer med reduserte fysiske, sensoriske eller mentale evner, eller som mangler erfaring eller kunnskap, hvis de har fått tilsyn eller veiledning om trygg bruk av apparatet og de forstår farene det innebærer.
- Bruk bare apparatet til dets tiltenkte hjemlige bruk. Kenwood frasier seg ethvert ansvar ved feilaktig bruk eller dersom apparatet ikke er brukt i henhold til denne bruksanvisningen.

Bruk kjøttkvernen til å male kjøtt, fjærkre, fisk, grønnsaker og frukt.

Bruk tilbehøret som følger med til å lage pølser og kebbe.

før du setter i støpselet

- Sørg for, at el-forsyningens spænding er den samme som den, der er vist på bunden af maskinen.
- Dette apparatet er i samsvar med EU-direktiv 2004/108/EU om elektromagnetisk kompatibilitet og EU-bestemmelse nr. 1935/2004 fra 27/10/2004 om materialer som skal brukes i kontakt med mat.

før kvernen tas i bruk:

- 1 Vask delene – se 'stell og rengjøring'.
- 2 Overflødig ledning bør vikles opp bak på maskinen.

kjøttkvern

- (a) motordel
- (b) uttak for tilbehør
- (c) låseskrue
- (d) av/på-bryter
- (e) oppbevaringsplass for hullskiver
- (f) vendebryter
- (g) oppviklingsmulighet for ledning
- (h) stillbar skrunøkkel
- (i) ringmutter
- (j) hullskiver: fin, middels, grov
- (k) kniv
- (l) kvernskrue
- (m) kvernhus
- (n) matingsbord
- (o) stapper
- (p) stapperlokk
- (q) skål/deksel

montering

- 1 Sett skruen inn i kvernhuset.
- 2 Sett i kniven - skjæresiden skal vende utover **1**. **Pass på at den sitter skikkelig i - ellers kan kjøttkvernen skades.**
- 3 Sett på en hullskive **2**. Sett hakket over pinnen.

- Bruk den fine hullskiven for rått kjøtt, fisk, små nøtter, eller kokt kjøtt til pai eller kjøttpudding.
 - Bruk den middels eller grove hullskiven til rått kjøtt, fisk, nøtter, grønnsaker, hard ost, eller skall av sitrufrukt eller tørket frukt til puddinger og marmelade.
- 4 Skru ringmutteren løst på.

bruk av kjøttkvern

- 1 Skru opp låseskruen ved å dreie den i retning mot urviserne ③, og så skyve tilbehøret inn i uttaket ④.
- 2 Drei det begge veier til det låser seg på plass. Skru deretter fast ved å dreie låseskruen i retning med urviserne.
- 3 Skru til ringmutteren for hånd.
- 4 Sett på matingsbordet. Skålen/dekselet settes under kvernen for å samle opp maten.
- 5 **Frossen mat må tines grundig før den kvernes/males.** Skjær kjøttet i 2,5 cm brede strimler.
- 6 Slå på ⑤. Bruk stapperen og skyv kjøttet ned, en bit av gangen. **Ikke skyv for hardt – kjøttkvernen kan ta skade.**
- Hvis kvernen går ujevnt eller går i stå, slå av motoren. Trykk på vendebryteren (revers) ⑥ i noen sekunder for å løsne på det som sitter fast. Ta støpselet ut av kontakten og fjern bitene som satt fast.

pølsehorn

- (r) bunnplate*
- (s) stor tut* (til tykke pølser)
- (i) liten tut* (til tynne pølser)

* Oppbevares i stapperen.

Bruk pøseskinn av gris på den store tuten, og pøseskinn av sau/lam på den lille tuten. Eller, istedet for å bruke skinn, kan du rulle dem i brødsmuler eller mel tilsatt krydder før du steker dem.

bruk av pøsehornet

- 1 Hvis du bruker skinn, så legg det først i bløt i 30 minutter.
- 2 Skru opp låseskruen ved å dreie den i retning mot urviserne ⑨, og så skyve tilbehøret inn i uttaket ⑩.
- 3 Drei det begge veier til det låser seg på plass. Skru deretter fast ved å dreie låseskruen i retning med urviserne.
- 4 Sett kvernskruen inn i kvernhuset.
- 5 Sett på bunnplaten ⑪ - sett hakket over pinnen.
- 6 Hvis du bruker skinn, så åpne det opp med en stråle vann.
- 7 Hold tuten på kvernen og skru ringmutteren på ⑫.
- 8 Sett på matingsbordet.
- 9 Slå på. Bruk stapperen og skyv massen ned. **Ikke skyv for hardt – kjøttkvernen kan ta skade.** Løsne pøseskinnen forsiktig av pøsehornet etterhvert som det blir fullt. Ikke overfyll det.
- 10 Vri skinnen for å forme en pølse.

oppskrift på medisterpølser

- 100 g tørt brød
- 600 g svinekjøtt, magert eller fett, skåret i strimler
- 1 vispet egg
- 5 ml blandet urtekrydder, salt og pepper

- 1 Legg brødet i bløt i vann, og press så ut vannet.
- 2 Mal svinekjøttet over i en bolle.
- 3 Tiltsett de andre ingrediensene og bland alt godt sammen.
- 4 Lag pølser av deigen (se ovenfor).
- 5 Stek, grill eller ovnsstek til de er gyllenbrune.

kebbemaker

- (u) former*
- (v) kjeglespiss*

* Oppbevares i stapperen.

Kebbe er en tradisjonell rett i fra Midtøsten: "pækker" av friturestekt lam og bulgurhvetet med kjøttdeigfyll.

bruk av kebbemaker

- 1 Skru opp låseskruen ved å dreie den i retning mot urviserne 13, og så skyve tilbehøret inn i uttaket 14.
- 2 Drei det begge veier til det låser seg på plass. Skru deretter fast ved å dreie låseskruen i retning med urviserne.
- 3 Sett skruen inn i kvernhuset.
- 4 Sett inn formeren 15 - sett hakket over pinnen.
- 5 Sett på kjeglespissen 16.
- 6 Skru ringmutteren på.
- 7 Sett på matingsbordet.
- 8 Slå på. Bruk stapperen og skyv massen forsiktig ned. Skjær av i passe lengder.

oppskrift på fylt kebbe

“omslag”

500 g kjøtt av lam eller sau, uten

fett, skåret i strimler

500 g bulgurhvetete, vasket og avsilt

1 liten løk, finhakket

Viktig

Bruk alltid bulgurhveteten like etter at du har helt av vannet. Hvis den tørker ut kan det bli tyngre for kvernen, og den kan skades

- 1 Bruk den fine hullskiven og mal kjøtt og hvete annenhver gang, og tilsett løken før siste omgang.
- 2 Bland massen. Mal så massen to ganger til.
- 3 Rør løken inn i blandingen.
- 4 Skyv deigen gjennom ved hjelp av kebbemakeren.

fyll

400 g lam, skåret i strimler

15 ml (1 ss) olje

2 finhakkede middels store løk

5-10 ml (1-2 ts) malt allehånde

15 ml (1 ss) hvetemel

salt og pepper

- 1 Bruk den fine hullskiven og kvern lammekjøttet.
- 2 Stek løken til den er gyllen. Sett til lammet.
- 3 Tilsett resten av ingrediensene og la det hele koke i 1-2 minutter.
- 4 Hell av evt. overflødig fett og la massen avkjøle seg.

til slutt

- 1 Bruk kebbemakeren og dytt massen til “omslaget” gjennom.
- 2 Skjær i 8 cm lange stykker.
- 3 Knip sammen den ene enden av “røret” så det blir tett. Ha i litt fyll - ikke for mye - i den andre enden, og knip den også sammen så den blir tett.
- 4 Frityrstek i varm olje (190°C) i ca. 6 minutter eller til kebbene er gyllenbrune.

stell og rengjøring

- Slå alltid maskinen av og trekk ut støpselet før rengjøring.

motordel

- Tørk av den med en fuktig klut, tørk den deretter.
- Legg den aldri i vann, og bruk aldri skuremidler.

tilbehør til kjøttkvern

- 1 Løsne ringmutteren for hånd eller med skrunøkkelen 7 og ta delene fra hverandre. Vask alle delene i varmt såpevann og tørk dem. **Ikke vask noen av delene i oppvaskmaskin.** Bruk aldri soda i vannet.
- 2 Monter kvernen igjen.
- 3 Tørk over med vegetabilisk olje, og pakk den deretter inn i smørpapir for å hindre at den blir misfarget eller ruster.
Det er plass til 2 hullskiver i motordelen 8.
- 4 Hvis du lar kjøttkvernen stå på maskinen, bør du legge skålen/dekselet over matingsbrettet som støvbeskytter.
- 5 Du kan ta lokket av stapperen og oppbevare pølsehornet og kebbemakeren inni den.

service og kundetjeneste

- Dersom ledningen er skadet må den av sikkerhetsmessige grunner erstattes av KENWOOD eller en autorisert KENWOOD-reparatør.

Hvis du trenger hjelp med å:

- bruke apparatet eller
 - service eller reparasjoner
 - kontakt forhandleren der du kjøpte apparatet.
-
- Designet og utviklet av Kenwood i Storbritannia.
 - Laget i Kina.



VIKTIG INFORMASJON FOR KORREKT AVHENDING AV PRODUKTET I SAMSVAR MED EU-DIREKTIV 2002/96/EC.

På slutten av levetiden må ikke produktet kastes som vanlig avfall. Det må tas med til et lokalt kildesorteringssted eller til en forhandler som tilbyr tjenesten. Ved å avhende husholdningsapparater separat unngås mulige negative konsekvenser for miljø og helse som oppstår som en følge av feil avhending, og gjør at de forskjellige materialene kan gjenvinnes. Dermed blir det betydelige besparelser på energi og ressurser. Som en påminnelse om behovet for å kaste husholdningsapparater separat, er produktet merket med en søppelkasse med kryss over.

turvallisuus

- Lue nämä ohjeet huolella ja säilytä ne myöhempää tarvetta varten.
- Poista pakkauksen osat ja mahdolliset tarrat.
- Varmista aina ennen jauhamista, että luut ja kamara jne. on irrotettu lihasta.
- Pähkinöitä jauhettaessa syötä vain muutama pähkinä kerrallaan. Älä syötä lisää, ennen kun edellä lisätyt pähkinät ovat syöttöruuvissa.
- Irrota pistoke pistorasiasta aina:
 - ennen osien asennusta ja irrottamista
 - käytön jälkeen
 - ennen puhdistusta.
- Käytä ainoastaan laitteen mukana toimitettua syöttöpaininta. Älä työnnä sormia tai työvälineitä syöttösuppilon.
- Varoitus - lihamyllyn terä on hyvin terävä. Käsittele varoen käytön aikana ja puhdistettaessa.
- Varmista, että lisälaite on varmasti kiinni paikallaan, ennen kuin laite käynnistetään.
- Sähköiskuvaaran välttämiseksi älä anna runko-osan, virtajohdon tai pistokkeen kastua.
- Älä koskaan käytä vioittunutta lihamyllyä. Vie se tarkastettavaksi tai korjattavaksi: katso kohta 'huolto ja asiakaspalvelu'.
- Älä koskaan käytä sellaista lisälaitetta, jota ei ole ostettu valtuutetulta Kenwood-kauppiaalta.
- Älä anna liitosjohdon roikkua sellaisessa paikassa, missä lapsi voi tarttua siihen.

- Laitteen väärinkäyttö voi aiheuttaa loukkaantumisen.
- Tätä laitetta ei saa antaa lasten käyttöön. Pidä laite ja sen virtajohto poissa lasten ulottuvilta.
- Lapsia tulee pitää silmällä sen varmistamiseksi, että he eivät leiki laitteella.
- Fyysisesti, sensorisesti tai henkisesti rajoittuneet tai kokemattomat henkilöt voivat käyttää laitteita, jos heidät on koulutettu käyttämään niitä turvallisesti ja he ymmärtävät käyttämisen aiheuttamat vaarat.
- Käytä laitetta ainoastaan sille tarkoitettuun kotitalouskäyttöön. Kenwood-yhtiö ei ole korvausvelvollinen, jos laitetta on käytetty väärin tai näitä ohjeita ei ole noudatettu.

Voit jauhaa lihamyllyssä lihaa, siipikarjaa, kalaa, kasviksia ja hedelmiä. Voit valmistaa makkaroita tai kebbeä lihamyllyn mukana toimitettujen lisävarusteiden avulla.

innan du sätter i sladden

- Kontrollera att din eltyp är samma som anges på maskinens undersida.
- Tämä laite täyttää sähkömagneettista yhteensopivuutta koskevan EU-direktiivin 2004/108/EU ja 27.10.2004 annetun elintarvikkeiden kanssa kosketuksiin joutuvia materiaaleja säätelevän EU-määräyksen 1935/2004 vaatimukset.

ennen ensimmäistä käyttökertaa

- 1 Pese osat: katso kohta 'perushuolto'
- 2 Kierrä ylimääräinen johto lihamyllyn takana olevan pidikkeen ympärille.

lihamylly

- (a) runko-osa, jossa moottori
- (b) voimansiirtoistukka lisälaitetta varten
- (c) lukitusruuvi
- (d) käynnistyskytkin
- (e) reikälevyjen säilytystila
- (f) suunnanvaihtokytkin
- (g) säilytyskela ylimääräiselle johdolle
- (h) kiinnitysrenkaan avain
- (i) kiinnitysrengas
- (j) reikälevyt: hieno, puolikarkea, karkea
- (k) terä
- (l) syöttöruuvi
- (m) lihamyllyn runko
- (n) syöttölautanen
- (o) syöttöpainin
- (p) syöttöpainimen kansi
- (q) astia/kansi

lihamylyn kokoaminen

- 1 Aseta syöttöruuvi lihamylyn rungon sisään.
- 2 Aseta terä paikalleen niin, että leikkaava puoli on päällimmäisenä
1. Varmista, että terä on kunnolla paikallaan, sillä muuten laite saattaa vaurioitua.
- 3 Aseta reikälevy paikalleen **2**. Reikälevyssä olevan kolon tulee olla rungossa olevan tapin kohdalla.
 - Käytä hienoon jauhatukseen tarkoitettua reikälevyä ra'alle lihalle, kalalle, pienille pähkinöille tai kypsennetylle lihalle (esim. lihapasteijoiden tai murekkeen valmistus).
 - Käytä puolikarkeaan tai karkeaan jauhatukseen tarkoitettua reikälevyä ra'alle lihalle, kalalle, pähkinöille, vihanneksille, kovalle juustolle tai kuivatuille hedelmille tai hedelmän kuorille (esim. jälkiruokien ja marmeladin valmistus).
- 4 Aseta kiinnitysrenkas löyhästi paikalleen.

lihamylyn käyttö

- 1 Vapauta lukitusruuvi kääntämällä sitä vastapäivään **3**. Työnnä sitten lisälaite voimansiirtoistukkaan **4**.
- 2 Käännä lisälaitetta kumpaankin suuntaan, kunnes se lukkiutuu paikalleen. Käännä sitten lukitusruuvia myötäpäivään, jotta laite kiinnittyy kunnolla.
- 3 Kiristä kiinnitysrenkas käsin.
- 4 Aseta syöttölautanen paikalleen. Laita astia/kansi lihamylyn alle niin, että jauhettu ruoka putoaa siihen.
- 5 **Jäiset tuotteet tulee sulattaa ennen käyttöä.** Leikkaa liha 2,5 cm:n suikaleksi.
- 6 Käytä nopeutta **5**. Ohjaa syöttöpainimella ruoka kevyesti lihamylyn yksi pala kerrallaan. **Älä työnnä liian voimakkaasti, ettei lihamyly vaurioitu.**
 - Jos koneen toiminta hidastuu tai se jumittuu käytön aikana, kytke kone pois päältä. Paina alas

suunnanvaihtokytkintä **6** muutaman sekunnin ajan, kunnes tukos irtoaa. Irrota pistoke pistorasiasta ja poista tukos.

makkaran- valmistuslaite

- 1** Pohjalevy*
- 3** Iso suutin* (paksujen makkaroiden valmistukseen)
- 1** Pieni suutin* (ohuiden makkaroiden valmistukseen)

* Säilytetään syöttöpainimessa

Osta suolta makkaran valmistusta varten lihakauppiaaltasi. Käytä sian suolta ison suuttimen kanssa ja lampaan suolta pienen suuttimen kanssa. Voit myös suolen sijasta kieritellä makkarat korppujauhoissa tai maustetussa vehnäjauhoseoksessa ennen niiden kypsentämistä.

makkaran- valmistuslaitteen käyttö

- 1 Käytettäessä suolta liota sitä ensin kylmässä vedessä 30 minuuttia.
- 2 Vapauta lukitusruuvi kääntämällä sitä vastapäivään **9**. Työnnä sitten lisälaite voimansiirtoistukkaan **10**.
- 3 Käännä lisälaitetta kumpaankin suuntaan, kunnes se lukkiutuu paikalleen. Käännä sitten lukitusruuvia myötäpäivään, jotta laite kiinnittyy kunnolla.
- 4 Aseta syöttöruuvi rungon sisään.
- 5 Aseta pohjalevy paikalleen **11**. Pohjalevyssä olevan kolon tulee olla rungossa olevan tapin kohdalla.
- 6 Käytettäessä luonnonsuolta avaa suoli vesisuihkun avulla. Laita sitten käytettävä suutin juoksevan veden alle ja vedä suoli suuttimen päälle.
- 7 Aseta suutin lihamylyn ja kiristä se kiinnitysrenkaalla **12**.
- 8 Aseta syöttölautanen paikalleen.
- 9 Käynnistä laite. Ohjaa syöttöpainimella ruoka lihamylyn.
Älä työnnä liian voimakkaasti, ettei lihamyly vaurioitu. Irrota suolta

suuttimesta samalla, kun se täyttyy.
Älä täytä liikaa.

- 10 Kierrä suolta säännöllisin välein makkaroiden muodostamiseksi.

sianlihamakkarat

100 g kuivaa leipää
600 g suikaloitua porsaankylkeä
1 vatkattu muna
1 tl yrttisekoitusta
suolaa ja pippuria

- 1 Liota leipää vedessä ja purista sitten liika vesi pois.
- 2 Jauha sianliha kulhoon.
- 3 Lisää muut aineet ja sekoita hyvin.
- 4 Valmista seoksesta makkaroita (katso yllä olevat käyttöohjeet).
- 5 Paista pannulla, uunissa tai grillissä kunnes kullanuskeita.

kebbenvalmistuslaite

- ⓪ Muotti*
- Ⓥ Kartio*

* Säilytetään syöttöpainimessa

Kebbe on upporasvassa paistettu lampaanlihasta ja bulgur vehnävästä valmistettu kääre, jossa on täytteenä jauhelihaa. Se on perinteinen Lähi-Idän alueen ruoka.

kebbenvalmistuslaitteen käyttö

- 1 Vapauta lukitusruuvi kääntämällä sitä vastapäivään **13**. Työnnä sitten lisälaite voimansiirtoistukkaan **14**.
- 2 Käännä lisälaitetta kumpaankin suuntaan, kunnes se lukkiutuu paikalleen. Käännä sitten lukitusruuvia myötäpäivään, jotta laite kiinnittyy kunnolla.
- 3 Aseta syöttöruuvi lihamyllyn rungon sisään.
- 4 Aseta muotti paikalleen **15**. Muotissa olevan kolon tulee olla rungossa olevan tapin kohdalla.
- 5 Aseta kartio paikalleen **16**.
- 6 Laita kiinnitysrengas ja kiristä se.
- 7 Aseta syöttölauteen paikalleen.
- 8 Käynnistä laite. Ohjaa syöttöpainimella seos varovasti lihamyllyyn. Leikkaa kebbet pitkittäissuunnassa.

täytetyt kebbet

ulkokuori

500 g suikaloitua vähärasvaista lampaanlihaa
500 g huuhdeltua ja valutettua bulgur vehnävästä
1 hienonnettu pieni sipuli

Tärkeää

Käytä bulgurvehnävästä aina heti kuivaamisen jälkeen. Jos se pääsee kuivumaan, se voi kuormittaa lihamyllyä aiheuttaen vaurioita.

- 1 Käytä hienoa siivilää. Jauha lihaa ja vehnävästä vuorotellen. Lisää sipuli ennen viimeistä erää.
- 2 Sekoita ja syötä seos lihamyllyn läpi vielä kaksi kertaa.
- 3 Sekoita sipuli seokseen.
- 4 Työnnä läpi käyttämällä kebbentekolaitetta.

täyte

400 g suikaloitua lampaanlihaa
1 rkl öljyä
2 hienonnettua keskikokoista sipulia
1-2 tl jauhettua maustepippuria
1 rkl vehnäjauhoa
suolaa ja pippuria

- 1 Jauha lampaanliha hienolla jauhatuksella.
- 2 Kuullota sipulit kullanuskeiksi. Lisää lampaanliha.
- 3 Lisää muut aineet ja kypsennä 1-2 minuuttia.
- 4 Valuta ylimääräinen rasva. Anna jäähtyä.

viimeistely

- 1 Syötä kuorta varten valmistettu seos kebben valmistuslaitteen läpi.
- 2 Leikkaa 8 cm:n pituisiksi paloiksi.
- 3 Sulje putki puristamalla sen toisesta päästä. Laita täytetty toisesta päästä ja sulje. Älä täytä liikaa.
- 4 Keitä kuumassa öljyssä (190°C) noin 6 minuuttia tai kunnes kullanuskeita.

perushuolto

- Ennen puhdistamista katkaise laitteesta virta ja irrota pistoke pistorasiasta.

runko

- Pyyhi kostealla pyyhkeellä ja kuivaa sitten.
- Älä upota veteen äläkä käytä hankaavia aineita.

lihamyllyn lisälaite

- 1 Irrota kiinnitysrenkas käsin tai kiinnitysrenkaan avaimen **7** avulla. Pese kaikki osat kuumassa astianpesuaineliuoksessa ja kuivaa ne sitten. **Älä pese mitään osia astianpesukoneessa.** Älä koskaan käytä soodaliuosta.
- 2 Kokoa laite uudelleen.
- 3 Pyyhi reikälevyt kasviöljyllä. Kääri ne sitten voipaperiin, jotta ne eivät ruostuisi tai värjäntyisi. Runko-osassa **8** on säilytystila kahdelle reikälevylle.
- 4 Jos lihamyllyä säilytetään laitteessa, aseta astia/kansi syöttölautasen päälle pölysuojaksi.
- 5 Syöttöpainimen kansi irtoaa, jolloin makkaran ja kebben valmistuslaitteen osat voidaan säilyttää sen sisällä.



TÄRKEITÄ OHJEITA TUOTTEEN HÄVITTÄMISEEN EUROOPAN UNIONIN DIREKTIIVIN 2002/96 MUKAISESTI.

Tuotetta ei saa hävittää yhdessä tavallisten kotitalousjätteiden kanssa sen lopullisen käytöstä poiston yhteydessä.

Vie se paikallisten viranomaisten hyväksymään kierrätyskeskukseen tai anna se jälleenmyyjän hävitettäväksi, mikäli kyseinen palvelu kuuluu jälleenmyyjän toimialaan. Suojelet luontoa ja vältä virheellisen tai väärän romutuksen aiheuttamilta terveysriskeiltä, mikäli hävität kodinkoneen erillään muista jätteistä. Näin myös kodinkoneen sisältämät kierrätettävät materiaalit voidaan kerätä talteen, jolloin säästät energiaa ja luonnonvaroja.

Tuotteessa on ristillä peitetty roskasäiliön merkki, jonka tarkoituksena on muistuttaa että kodinkoneet on hävitettävä erikseen muista kotitalousjätteistä.

huolto ja asiakaspalvelu

- Jos virtajohto vaurioituu, se on turvallisuussyistä vaihdettava. Vaihdotyön saa tehdä KENWOOD tai KENWOODIN valtuuttama huoltoliike.
Jos tarvitset apua
 - laitteen käyttämisessä tai
 - laitteen huolto- tai korjaustöissä,
 - ota yhteys laitteen ostopaikkaan.
-
- Kenwood on suunnitellut ja muotoillut Iso-Britanniassa.
 - Valmistettu Kiinassa.

Türkçe

Okumaya başlamadan önce ön kapağı açınız ve açıklayıcı resimlere bakınız

güvenlik

- Bu talimatları dikkatle okuyun ve gelecekteki kullanımlar için saklayın.
- Tüm ambalajları ve etiketleri çıkartın.
- Eti kıymaya başlamadan önce eti kemiğinden ayırınız ve ince derisini soyunuz.
- Kuru yemişleri bu makinede kıyarken yalnızca birkaç tane atınız ve sarmal çarkın bunları kıymaya başladığından emin olduktan sonra kuru yemişleri atmaya devam ediniz.
- Aygıtın parçalarını takmadan ya da çıkarmadan ve temizlemeden önce ya da kullandıktan sonra aygıtın fişini prizden çekiniz.
- Yalnızca aygıtla birlikte size verilen yiyecek itiyici kullanınız. Parmaklarınızı besleme borusundan uzak tutunuz ve besleme borusuna başka aletler sokmayınız.
- Uyarı: kesme bıçakları çok keskindir. Bu yüzden kullanırken ve temizlerken çok dikkatli olunuz.
- Aygıtı çalıştırmaya başlamadan önce taktığınız ek parçanın tamamen yerine oturduğundan emin olunuz.
- Ceryana çarpılmamak için aygıtın güç birimini, elektrik kordonunu ve fişini ıslatmayınız.
- Hasar görmüş kıyma makinesini kullanmayınız. Hasarlı aygıtı onarımcıya götürünüz ve denetimden geçirtiniz.

Bunun için 'servis ve müşteri hizmetleri' bölümüne bakınız.

- Yetkili üreticinin onaylamadığı ek parçaları kullanmayınız.
- Elektrik kordonunu hiçbir zaman sarkık bırakmayınız. Çünkü çocuklar kordonu çekip aygıtı düşürebilir.
- Cihazın hatalı kullanımı yaralanmaya neden olabilir.
- Bu cihaz çocuklar tarafından kullanılmamalıdır. Cihazı ve kordonunu çocukların erişemeyeceği yerde tutun.
- Çocuklar cihazla oynamamaları gerektiği konusunda bilgilendirilmelidir.
- Bu fiziki, algılama ya da zihinsel yetersizliği olan kişiler tarafından ya da yeterli deneyimi olmayan kişiler tarafından gözetim altında olmaları ve cihazın güvenli şekilde kullanımına ilişkin talimatları almaları ve olası tehlikeleri anlamaları şartıyla kullanılabilir.
- Bu cihazı sadece iç mekanlarda kullanım alanının olduğu yerlerde kullanın. Kenwood, cihaz uygunsuz kullanımlara maruz kaldığı ya da bu talimatlara uyulmadığı takdirde hiç bir sorumluluk kabul etmez.

Eti, tavuğu, balığı, sebzeleri ve meyveleri işlemek için et öğütücüsünü kullanın. Sosisleri ve kebbeyi şekillendirmek için dahili eki kullanın.

elektrik akımına bağlanması

- Aygıtı kullanmadan önce evinizdeki elektrik akımının aygıtta belirtilen akımla aynı olduğundan emin olunuz.

- Bu cihaz Elektro Manyetik Uyumluluk ile ilgili EC direktifi 2004/108/EC ve gıda ile temas eden malzemeler hakkındaki EC yönetmeliği no. 1935/2004 - 27/10/2004 ile uyumludur.

ilk kullanımdan önce

- 1 Aygıtın tüm parçalarını yıkayınız. Bu konuda 'bakım ve temizlik' bölümüne bakınız.
- 2 Fazla kordonu aygıtın arkasındaki kenete sarınız.

kıyma makinesi

- (a) güç birimi
- (b) ek parça takma yuvası
- (c) kilitleme düğmesi
- (d) açma/kapama düğmesi
- (e) kıyma diski saklama gözü
- (f) geri çalıştırma düğmesi
- (g) fazla kordon sarma keneti
- (h) somun anahtarı
- (i) halka somun
- (j) kıyma diskleri: kalın, ince ve çok ince kıyım diskleri
- (k) kesici bıçak
- (l) sarmal çark
- (m) gövde
- (n) yiyecek haznesi
- (o) yiyecek itici
- (p) yiyecek itici kapağı
- (q) yiyecek haznesi kapağı

kıyma makinesinin parçalarının takılması

- 1 Sarmal çarkı kıyma makinesinin gövdesine yerleştiriniz.
- 2 Kesici bıçağı kesici yüzü dışarıya doğru gelecek biçimde yerine takınız **1**. **Yerine düzgün olarak takılmayan ve oturtulmayan bıçak kıyma makinesini zedeleyebilir.**
- 3 İstedığınız kıyma diskini seçiniz ve yerine takınız **2**. Diskteki girintiyi milin üzerine gelecek biçimde yerine yerleştiriniz.
 - Çok ince kıyım diskini balık, küçük kuru yemişler, pişmiş et ya da et dilimlerini kıymak için kullanınız.
 - İnce ve kalın kıyım disklerini pişmemiş et, balık, kuru yemişler, sebzeler, katı peynir, kabuğu soyulmuş ya da reçel ve marmelat yapmak için kurutulmuş meyveleri kıymak için kullanınız.
- 4 Halka somunu çok sıkı olmayacak biçimde yerine takınız.

kıyma makinesinin kullanımı

- 1 Şekil **3**'de gösterildiği gibi kilitleme düğmesini sola çeviriniz ve şekil **4**'deki gibi ek parçayı sürerek ek parça takma yuvasına takınız.
- 2 Yerine tamamen oturuncaya kadar sağa ve sola çeviriniz. Daha sonra kilitleme düğmesini sağa çevirerek sıkıştırınız.
- 3 Halka somunu elle sıkıştırınız.
- 4 Yiyecek haznesini yerine takınız. Yiyecek haznesinin kapağını kıyılmış yiyecekleri koymak için kıyma makinesinin altına koyunuz.
- 5 **Donmuş yiyecekler kıyılmadan önce mutlaka tamamen çözülmelidir.** Et parçalarını yaklaşık 2,5cm uzunluğunda kesiniz.
- 6 Şekil **5**'de gösterildiği gibi aygıtı çalıştırınız. İtiyici kullanarak yiyecekleri tek tek besleme borusuna koyunuz. Yiyecekleri iticiye fazla bastırmayınız. **Çünkü kıyma makinesine hasar verebilirsiniz.**
 - Aygıt çalışmaya başlamazsa ya da kullanım sırasında içinde yiyecek sıkışırsa, aygıtı durdurunuz. Şekil **6**'da gösterildiği gibi geri çalıştırma düğmesine birkaç saniye basınız. Arkasından aygıtın fişini prizden çekiniz ve sıkışmış yiyecekleri çıkarınız.

sosis uyarlacı

- (r) Yatak plakası*
 - (s) Büyük huni* (kalın sosisler için)
 - (t) Küçük huni* (ince sosisler için)
- * Yiyecek iticinin içinde bulunur

Sosis yapmak için ne tür sosis derisi kullanacağınızı kasabınıza sorunuz. Büyük huniyi domuz derisi, küçük huniyi ise koyun ya da kuzu derisi için kullanınız. Deri kullanmak istemezseniz, pişirmeden önce yiyeceği eklemek kırıntılarında ya da çeşnilendirilmiş unda yuvarlayınız.

sosis uyarlacının kullanımı

- 1 Deri kullanmak isterseniz, deriyi 30 dakika soğuk suya yatırınız.
- 2 Şekil 9'da gösterildiği gibi kilitleme düğmesini sola çeviriniz ve ek parçayı yerine sürerek takınız 10.
- 3 Yerine tamamen oturuncaya kadar sağa ve sola çeviriniz. Daha sonra kilitleme düğmesini sağa çevirerek sıkıştırınız.
- 4 Sarmal çarkı kıyma makinesinin gövdesine takınız.
- 5 Yatak plakasını 11 yerine takınız. Plakadaki girintiyi milin üzerine gelecek biçimde yerine yerleştiriniz.
- 6 Deri kullanıyorsanız, deriyi su püskürterek açınız. Daha sonra seçtiğiniz huniyi musluğun altında tutunuz ve deriyi huniye doğru çekiniz.
- 7 Huniyi kıyma makinesine takınız ve halka somunu 12 sıkıştırınız.
- 8 Yiyecek haznesini yerine takınız.
- 9 Aygıtı çalıştırınız. İticiyi kullanarak yiyecekleri besleme borusuna sürünüz. Yiyecekleri iticiye fazla bastırmayınız. **Çünkü kıyma makinesine hasar verebilirsiniz.** Ağızlıktaki deriyi doldururken biraz gevşek bırakınız ve içeri fazla doldurmayınız.
- 10 Sosis biçimini alması için deriyi bükünüz.

domuz sosisi tarifi

100gr kuru ekmeğ
600gr domuz eti, küçük parçalara kesiniz
1 tane çırpılmış yumurta
5ml (1 çay kaşığı) karışık baharat tuz ve biber

- 1 Ekmeği suya yatırdıktan sonra elinizle sıkınız.
- 2 Domuzu kıyma makinesinde kıyınız ve bir çanağa koyunuz.
- 3 İçerikleri kattıktan sonra iyice karıştırınız.
- 4 Yukarıdaki yönergeleri izleyerek sosisleri yapınız.

- 5 Hafif sarımsak renk alana kadar kızartınız, ızgaraya koyunuz ya da pişiriniz.

kebbe uyarlacı

- Ⓚ Biçimlendirici*
- Ⓥ Koni*

* Yiyecek iticinin içinde bulunur

Kebbe, bol yağda kızartılmış kuzu eti ve bulgurla kıyma et içerikli geleneksel bir ortadoğu yemeğidir.

kebbe uyarlacının kullanımı

- 1 Kilitleme düğmesini sola çeviriniz 13 ve ek parçayı sürerek yerine takınız 14.
- 2 Yerine tamamen oturuncaya kadar sağa ve sola çeviriniz. Daha sonra kilitleme düğmesini sağa çevirerek sıkıştırınız.
- 3 Sarmal çarkı kıyma makinesinin gövdesine takınız.
- 4 Biçimlendiriciyi 15 yerine takınız. Plakadaki girintiyi milin üzerine gelecek biçimde yerine yerleştiriniz.
- 5 Koniye 16 yerine takınız.
- 6 Halka somunu sıkıştırınız.
- 7 Yiyecek haznesini yerine takınız.
- 8 Aygıtı çalıştırınız. İticiyi kullanarak karışımı hafifçe içeri itiniz. İçeri atmadan önce eşit parçalara bölünüz.

kebbe dolması tarifi

kebbe dolması kabuğu içeriği
500gr kuzu eti ya da yağsız koyun eti, eti boylamasına kesiniz
500gr yıkanmış ve süzölmüş bulgur
1 ince ince doğranmış bir küçük soğan

Önemli

Her zaman süzdükten hemen sonra bulgur buğdayı kullanın. Eğer kurumasına izin verilirse kıyıcıya binen yük artacak ve hasar görmesine sebep olacaktır.

- 1 İnce ekranı kullanarak farklı gruplarda eti ve buğdayı kıyın, son gruptan önce soğanı ekleyin.
- 2 Daha sonra bunları karıştırınız ve iki kez daha kıyınız.
- 3 Soğanı karışıma karıştırın.
- 4 Kebbe yapıcıyı kullanarak ittirin.

İçerikleri

400gr kuzu eti, boylamasına kesiniz

15ml (1 çay kaşığı) yağ

2 tane orta büyüklükte ince doğranmış soğan

5-10ml (1-2 çay kaşığı) öğütülmüş baharat

15ml (1 çay kaşığı) saf un tuz ve biber

- 1 Çok ince kıyım diskini kullanarak kuzu etini kıyma makinesinde kıyınız.
- 2 Soğanları hafif sarımsak renk alıncaya kadar kızartınız ve eti ilave ediniz.
- 3 Diğer içerikleri de kattıktan sonra 1-2 dakika pişiriniz.
- 4 Fazla yağın süzünüz ve soğumasını bekleyiniz.

Kebbe dolması

- 1 Kebbe uyarlacını kullanarak kebbe dolması kabuğu içeriğini itiniz.
- 2 8cm.lik uzunluklarda kesiniz
- 3 Bir tarafından tutarak, çok fazla olmamak kaydıyla içini doldurunuz ve uçlarını kapatınız.
- 4 190°C'de kızgın yağda 6 dakika kadar ya da sarımsak renk alıncaya kadar kızartınız.

bakım ve temizlik

- Temizlemeden önce daima kapatın ve fişi çekin.

güç birimi

- Nemli bir bezle sildikten sonra kurulayınız.
- Asla suya batırmayın veya temizleyiciler kullanmayın.

kıyma ek parçası

- 1 Elinizle ya da bir somun anahtarıyla 7 halka somunu gevşeterek yerinden çıkarınız. Tüm parçaları sıcak sabunlu suda

yıkadıktan sonra kurulayınız.

Aygıtın hiçbir parçasını bulaşık makinesinde yıkamayınız.

Ayrıca, hiçbir biçimde sodalı eriyiklerle yıkamayınız.

- 2 Aygıtın parçalarını takınız.
- 3 Kıyma disklerini bitkisel bir yağla siliniz ve arkasından renginin solmaması ya da paslanmaması için yağlı bir kağıda sarınız. Şekil 8'de gösterildiği gibi güç biriminde 2 adet kıyma diskini saklayabileceğiniz saklama gözü vardır.
- 4 Kıyma parçasını aygıtta tutmak isterseniz, aygıtı yiyecek haznesinin kapağı ile tozlanmaması için kapalı tutunuz.
- 5 Yiyecek iticinin kapağını çıkarabilirsiniz ve sosis ve kebbe uyarlacının parçalarını içinde saklayabilirsiniz.

servis ve müşteri hizmetleri

- Kablo hasar görürse, güvenlik nedeniyle, KENWOOD ya da yetkili bir KENWOOD tamircisi tarafından değiştirilmelidir.

Aşağıdakilerle ilgili yardıma ihtiyacınız olursa:

- cihazınızın kullanımı veya
- servis veya tamir
- Cihazınızı satın aldığınız yerle bağlantı kurun.
- Kenwood tarafından İngiltere'de dizayn edilmiş ve geliştirilmiştir.
- Çin'de üretilmiştir.



**ÜRÜNÜN AT DİREKTİFİ
2002/96/AT İLE UYUMLU OLARAK
DOĞRU ŞEKİLDE BERTARAF
EDİLMESİ İÇİN ÖNEMLİ BİLGİ.**

Kullanım ömrünün sonunda ürün evsel atıklarla birlikte atılmamalıdır. Ürün yerel yetkililerce belirlenmiş atık toplama merkezine veya bu hizmeti sağlayan bir satıcıya götürülmelidir. Ev aletlerinin ayrı bir şekilde atılması çevre üzerindeki olası negatif etkileri azaltır ve aynı zamanda mümkün olan malzemelerin geri dönüşümünü sağlayarak önemli enerji ve kaynak tasarrufu sağlar. Ev aletlerinin ayrı olarak atılması gerekliliğini hatırlatmak amacıyla üzeri çarpı ile işaretlenmiş çöp kutusu resmi kullanılmıştır.

bezpečnost

- Přečtěte si pečlivě pokyny v této příručce a uschovejte ji pro budoucí použití.
- Odstraňte veškerý obalový materiál a nálepky.
- Dbejte na to, aby kosti, kůže apod. byly z masa před mletím odstraněny.
- Při mletí ořechů hodte do mlýnku jen několik jader najednou a počkejte až je spirální šnek zachytí. Teprve potom vhodte další.
- Spotřebič vypněte z proudu:
 - před montáží a demontáží součástí
 - po použití
 - před čištěním
- Vždy používejte tlačidlo dodané se strojkem. Do plnicího hrdla nikdy nestrkejte prsty nebo kuchyňské náčiní.
- Pozor - sekací nůž je ostrý, buďte proto opatrní při jeho použití i čištění.
- Před spuštěním spotřebiče překontrolujte, že je mlýnek správně namontován.
- Dbejte na to, aby spotřebič, šňůra ani zástrčka nebyly vlhké - zabráníte tím úrazu elektrickým proudem.
- Poškozený mlýnek na maso se nesmí používat. Nechte ho překontrolovat a spravit: viz část "servis a údržba".
- Nepoužívejte příslušenství nedoporučená výrobcem.
- Nikdy nenechávejte kabel viset dolů, kde by ho mohly zachytit děti.
- Nesprávné používání spotřebiče může způsobit zranění.

- Tento spotřebič nesmějí používat děti. Spotřebič a jeho kabel musí být mimo dosah dětí.
- Dohlédněte, aby si děti s přístrojem nehrály.
- Osoby se sníženými fyzickými, smyslovými nebo mentálními schopnostmi nebo s nedostatkem zkušeností a znalostí mohou spotřebič používat v případě, že jsou pod dozorem nebo byly poučeny o bezpečném používání spotřebiče a chápou rizika, která jsou s používáním spojená.
- Toto zařízení je určeno pouze pro domácí použití. Společnost Kenwood vylučuje veškerou odpovědnost v případě, že zařízení bylo nesprávně používáno nebo pokud nebyly dodrženy tyto pokyny.

Mlýnek na maso je určený ke zpracování masa, drůbeže, ryb, zeleniny a ovoce. Pro plnění klobás a tvarování „kebbe“ použijte dodávané příslušenství.

před připojením

- Přesvědčte se, že vaše elektrická zásuvka odpovídá zásuvce uvedené na spodní straně přístroje.
- Tento spotřebič splňuje směrnici EC 2004/108/EC o elektromagnetické kompatibilitě a směrnici EC č. 1935/2004 ze dne 27/10/2004 o materiálech určených pro kontakt s potravinami.

před prvním použitím

- 1 Umyjte součásti, viz část “péče a čištění”
- 2 Přebytečnou délku šňůry namotejte na konzolu v boku spotřebiče.

mlýnek na maso

- (a) hnací jednotka
- (b) zásuvka pohon příslušenství
- (c) pojistný šroub
- (d) vypínač (on/off)
- (e) prostor k uložení mlecích destiček
- (f) tlačítko zpětného chodu
- (g) konzola na šňůru
- (h) klíč na matici
- (i) kruhová matice
- (j) mlecí vložky: jemná, střední, hrubá
- (k) nůž
- (l) šnek
- (m) těleso mlýnku
- (n) miska
- (o) přítlačný válec
- (p) víčko přítlačného válce
- (q) kryt misky

sestavení

- 1 Šnek zasuňte do tělesa mlýnku.
- 2 Nasaďte nůž - řeznou stranou ven
1. Zajistěte, aby náležitě dosedl - jinak by mohlo dojít k poškození mlýnku.
- 3 Přiložte mlecí vložku **2**. Nasaďte ji výřezem na výstupek.
 - Jemnou mlecí vložku použijte na syrové maso, ryby, malé ořechy nebo na vařené maso k přípravě pirohů či sekané.
 - Střední a hrubou mlecí vložku používejte na syrové maso, ryby, ořechy, zeleninu, tvrdé sýry nebo na loupané či sušené ovoce k přípravě pudinků nebo marmelád.
- 4 Volně nasaďte kruhovou matici.

použití mlýnku

- 1 Pojistný šroub uvolněte otáčením směrem doleva **3**. Mlýnek pak zasuňte do zásuvky pohonu **4**.
- 2 Mlýnkem pootočte na obě strany, až pevně zapadne na místo. Pojistný šroub pak utáhněte směrem doprava.
- 3 Ručně utáhněte kruhovou matici.
- 4 Nasaďte misku. Kryt misky umístěte pod mlýnek, aby zachycoval mleté potraviny.
- 5 **Zmražené potraviny před mletím důkladně rozmrazte.** Maso nařezejte na proužky o šířce 2,5 cm (1").
- 6 Spotřebič spusťte **5**. Pomocí tlačidla jemně tlačte potraviny, kus po kuse, do mlýnku. **Netlačte silou, mohlo by dojít k poškození mlýnku.**
 - V případě, že se mlýnek při mletí přetížením či ucpáním zastaví, vypněte ho. Na pár vteřin stiskněte tlačítko zpětného chodu **6**, abyste mlýnek uvolnili. Spotřebič vypněte z proudu, odmontujte a vyčistěte ucpání.

plnič klobás

- F** základní deska*
- S** velká hubice* (k plnění silných klobás)
- t** malá hubice* (k plnění tenkých klobás)

* Uloženo ve výsuvném mechanismu.

Vepřová střívka používejte k plnění velkou hubicí a ovčí či jehněčí střívka k plnění malou hubicí. Pokud nepoužíváte střívate, klobásu před vařením obalte ve strouhance nebo v ochucené mouce.

použití plniče klobás

- 1 Pokud používáte střívka, nejprve je po dobu 30 minut máčejte ve studené vodě.
- 2 Pojistný šroub uvolněte otáčením směrem doleva **9**. Přídavné zařízení pak zasuňte do zásuvky pohonu **10**.
- 3 Strojkem pootočte na obě strany, až pevně zapadne na místo. Pojistný šroub pak utáhněte směrem doprava.
- 4 Do tělesa mlýnku vložte šnek.
- 5 Přiložte základovou desku **11**. Nasaďte ji výřezem na výstupek.
- 6 Používáte-li střívko, rozevřete je proudem vody. Zvolenou hubici umístěte po kohout a přetáhněte přes ni střívko.
- 7 Přiložte hubici k mlýnku a připevněte kruhovou maticí **12**.
- 8 Nasaďte misku.
- 9 Spotřebič spusťte. Pomocí tlačidla tlačte potraviny do strojku. **Netlačte silou, mohlo by dojít k poškození mlýnku.** Střívko, postupně jak se naplňuje, u hubice uvolňujte.
- 10 Upravte střívko do tvaru klobásy.

recept na vepřovou klobásu

100 g suchého chleba
600 g libového a tučného vepřového masa nařezaného na proužky
1 vejce
5 ml (1 čajová lžička) koření
sůl a pepř

- 1 Chléb namočte do vody a potom jej vymačkejte.
- 2 Umluté vepřové maso uložte do mísy.
- 3 Přidejte ostatní ingredience a dobře promíchejte.
- 4 Výše uvedeným způsobem připravte klobásy.
- 5 Smažte je, grilujte nebo pečte do dosažení zlatavě hnědé barvy.

tvárováč ‚kebbe‘

Ⓚ tvarovací nástavec*

Ⓥ kužel*

* Uloženo ve výsuvném mechanismu.

‚Kebbe‘ je tradiční pokrm Středního Východu: Smažené kousky jehněčího masa s předvařenou, sušenou pšenicí a náplní z mletého masa.

použití tvarovače ‚kebbe‘

- 1 Pojistný šroub uvolněte otáčením směrem doleva 13. Přídavné zařízení pak zasuňte do zásuvky pohonu 14.
- 2 Strojkem pootočte na obě strany, až pevně zapadne na místo. Pojistný šroub pak utáhněte směrem doprava.
- 3 Šnek zasuňte do tělesa mlýnku.
- 4 Přiložte tvarovací nástavec 15 - nasadte jej výřezem na výstupek.
- 5 Nasadte kužel 16.
- 6 Zašroubujte kruhovou matici.
- 7 Nasadte misku.
- 8 Spotřebič spusťte. Pomocí tlačidla jemně tlačte potraviny do stroju. Maso podélně rozkrájejte.

recept na plněné ‚kebbe‘

obalovací směs

500 g na proužky nakrájeného jehněčího nebo skopového masa zbaveného tuku
500 g předvařené, sušené pšenice, která se propláchně vodou a osuší
1 malá cibule, jemně nasekaná

Důležité

Vždy použijte sušenou drcenou pšenicí ihned po odkapání. Pokud ji necháte vysychat déle, mohla by svým objemem přetížit a poškodit mlýnek.

- 1 Použijte jemnou mlecí vložku a střídavě melte dávky masa a pšenice. K poslední dávce přidejte cibuli.
- 2 Promíchejte a ještě dvakrát umelte.
- 3 Cibuli vmíchejte do směsi.
- 4 Protlačujte s použitím tvarovače ‚kebbe‘.

náplň

400 g jehněčího masa nakrájeného na proužky
15 ml (1 polévková lžice) oleje
2 jemně nakrájené cibule
5-10 ml (1-2 čajové lžičky) nového koření
15 ml (1 polévková lžice) hladké mouky
sůl a pepř

- 1 S použitím jemné mlecí vložky umelte jehněčí maso.
- 2 Dozlatova usmažte cibuli. Přidejte jehněčí.
- 3 Přidejte zbytek ingrediencí a po dobu 1 až 2 minut poduste.
- 4 Odstraňte přebytečný tuk a nechejte zchladnout.

dokončení

- 1 Obalovací směs protlačte přes tvarovací nástavec.
- 2 Vzniklou trubičku nařežte na kousky o délce 8 cm.
- 3 Stisknutím utěsněte jeden konec trubičky, abyste ji mohli naplnit. Naplňte ji - ne moc - a potom utěsněte druhý konec.

- 4 Smažte v horkém oleji (190 °C) po dobu přibližně 6 minut nebo dozlatova.

údržba a čištění

- Před čištěním vždy vypněte a vypojte ze sítě.

hnací jednotka

- Otřete navlhčeným hadříkem a utřete do sucha.
- Nikdy neponořujte do vody a neužívejte brusné materiály.

mlýnek na maso

- 1 Ručně nebo pomocí klíče uvolněte kruhovou matici **7** a přístroj rozeberte. Všechny díly omyjte horkou mýdlovou vodou a potom osušte. **Nemyjte žádnou součást v myčce na nádobí.** K mytí v žádném případě nepoužívejte roztok sody.
- 2 Přístroj znovu sestavte.
- 3 Mlecí vložky potřete rostlinným olejem a potom je zabalte do papíru nepropouštějícího mastnotu, čímž zabráníte jejich korozi a ztrátě barvy. V hnací jednotce **8** je úložný prostor, do nějž se vejdou 2 mlecí destičky.
- 4 Pokud uchováváte mlýnek umístěný na motoru, přikryjte misku krytem, který poslouží jako ochrana před prachem.
- 5 Můžete sejmut viko přítlačného válečku a umístit do něj hubice na přípravu uzenek a tvarovač ‚kebbe‘.

servis a údržba

- Je-li napájecí kabel poškozen, musí jej z bezpečnostních důvodů vyměnit KENWOOD nebo autorizovaný servisní technik KENWOOD.

Pokud potřebujete pomoc:

- s obsluhou a údržbou příslušenství nebo
- servisem či opravou,
- obraťte se na prodejnu, v níž jste přístroj zakoupili.

- Zkonstruováno a vyvinuto společností Kenwood ve Velké Británii.
- Vyrobeno v Číně.



INFORMACE PRO SPRÁVNÉM SEŠROTOVÁNÍ VÝROBKU VE SMYSLU EVROPSKÉ SMĚRNICE 2002/96

Po ukončení doby své životnosti nesmí být výrobek odklizen společně s domácím odpadem. Je třeba zabezpečit jeho odevzdání na specializovaná místa sběru tříděného odpadu, zřizovaná městskou správou anebo prodejcem, který zabezpečuje tuto službu. Oddělené sešrotování elektrospotřebičů je zárukou prevence negativních vlivů na životní prostředí a na zdraví, které způsobuje nevhodné nakládání, umožňuje recyklaci jednotlivých materiálů, a tím i významnou úsporu energií a surovin. Pro účely zdůraznění povinnosti tříděného sběru odpadu elektrospotřebičů je na výrobku zaškrtnutý příslušný symbol pro sběr tříděného odpadu.

Magyar

Az használati utasítás ábrái az első oldalon láthatók - olvasás közben hajtsa ki ezt az oldalt

első a biztonság

- Alaposan olvassa át ezeket az utasításokat és őrizze meg későbbi felhasználásra!
- Távolítson el minden csomagolóanyagot és címkét!
- A darálás megkezdése előtt mindig gondosan csontozza ki a húst.
- Ha diót darál, egyszerre mindig csak néhány szemet tegyen a darálóba. Az újabb adag feldolgozása előtt várja meg, hogy a dióbél-darabok bekerüljenek a csigába.
- A hálózati vezetéket mindig húzza ki a konnektorból:
 - a készülék szét- vagy összeszerelése előtt,
 - a tisztítás megkezdése előtt, illetve
 - ha már nem használja a készüléket.
- A feldolgozandó ételt mindig a mellékelt tömőrúddal nyomja a darálóba. Soha ne nyúljon kézzel vagy más eszközzel a töltőgaratba.
- Figyelem! A darálókés rendkívül éles, ezért a készülék szét- és összeszerelésekor, illetve tisztításkor mindig óvatosan nyúljon hozzá.
- A motor bekapcsolása előtt mindig ellenőrizze, hogy a feldolgozó egység megfelelően rögzült-e a géptestre.
- Az áramütés elkerülése érdekében a géptestet, a hálózati vezetéket és a dugaszt mindig tartsa szárazon.

- Ha a húsdaráló megsérül, azonnal kapcsolja ki. Az újbóli bekapcsolás előtt ellenőriztesse a készüléket, és ha szükséges, javíttassa meg (I. szerviz és vevőszolgálat).
- A készüléket kizárólag eredeti, gyári tartozékokkal szabad használni.
- Vigyázzon, hogy soha ne lógjon le vezeték olyan helyen, ahol egy gyermek elérheti.
- A készülék nem megfelelő használata sérülést okozhat.
- Ezt a készüléket nem használhatják gyermekek. Ügyelni kell arra, hogy a készülékhez és zsinórához gyermekek ne férjenek hozzá.
- A gyermekekre figyelni kell, nehogy a készülékkel játszanak.
- A készüléket üzemeltethetik olyanok is, akik mozgásukban, érzékelésükben vagy mentálisan korlátozottak, illetve nincs kellő hozzáértésük vagy tapasztalatuk, amennyiben a készüléket felügyelet mellett használják, vagy annak biztonságos használatára vonatkozóan utasításokkal látták el őket, és tisztában vannak a kapcsolódó veszélyekkel.
- A készüléket csak a rendeltetésének megfelelő háztartási célra használja! A Kenwood nem vállal felelősséget, ha a készüléket nem rendeltetésszerűen használták, illetve ha ezeket az utasításokat nem tartják be.

A húsdarálót vörös húsok, baromfi, hal, zöldség, és gyümölcs darálására használja. A mellékelt tartozékokat a kolbász és a kebbe formálására használja.

csatlakoztatás

- A falidugasz csatlakoztatása előtt ellenőrizze, hogy a hálózati feszültség megegyezik-e a turmixgép alján feltüntetett üzemi feszültséggel.
- Ez a készülék megfelel a 2004/108/EK számú, az elektromágneses zavarvédelemről szóló EK Irányelvnek és a 2004.10.27-ei 1935/2004 számú, élelmiszerekkel érintkezésre szánt anyagokkal kapcsolatos EK jogszabálynak.

Az első használat előtt

- 1 Mosogassa el az alkatrészeket (l. tisztítás).
- 2 A felesleges hálózati vezetéket csévélje fel a géptest hátlapján található keretre.

húsdaráló

- (a) géptest
- (b) meghajtó csonek
- (c) rögzítő csavar
- (d) kapcsoló
- (e) daráló lemezek tárolója
- (f) irányváltó kapcsoló
- (g) vezetékcsévélő keret
- (h) csavarkulcs
- (i) szorító gyűrű
- (j) daráló lemezek: finom, közepes, durva
- (k) vágókés
- (l) csiga
- (m) daráló egység
- (n) töltőgarat
- (o) tömőrúd
- (p) tömőrúd fedele
- (q) edény/fedél

összeszerelés

- 1 Illessze a csigát a daráló egységbe.
- 2 A vágókést tolja rá a csiga külső végén levő tengelycsonkra úgy, hogy az élei kifelé nézzenek **1**. **Ellenőrizze, hogy a vágókés megfelelően illeszkedik-e a tengelycsonkra, mert a rosszul behelyezett kés károsíthatja a húsdarálót.**
- 3 Illessze a daráló lemezt a készülékre, úgy hogy a daráló belső felületén kiképzett horony a lemezen levő vágatba illeszkedjék **2**.
 - A finom daráló lemezt főtt és nyers húsok, nyers halak, illetve kisebb diófélék darálásához használja.
 - A közepes és durva daráló lemezeket nyers húsok és halak, valamint diófélék, zöldségek, kemény sajtok, illetve citrom- és narancshéj vagy szárított gyümölcsök (pl. narancslekvárhoz, desszertekhez) darálásához használja.
- 4 Csavarja fel a szorító gyűrűt, de még ne húzza meg.

a húsdaráló használata

- 1 Az óramutató járásával ellentétes irányban forgatva lazítsa meg a rögzítő csavart **3**, majd a daráló egységet csúsztassa a meghajtó csonek nyílásába **4**.
- 2 Óvatosan fordítsa jobbra-balra addig, amíg a helyére csúszik. A rögzítő csavar meghúzásával (forgassa az óramutató járásával azonos irányban) rögzítse a daráló egységet a géptesthez.
- 3 Húzza meg a szorító gyűrűt (csak kézzel).
- 4 Tegye fel a töltőgaratot, és helyezze az edényt a daráló alá.
- 5 **A fagyasztott ételeket darálás előtt teljesen fel kell olvasztani.** Vágja a húst 1,5-2 cm szélességű csíkokra.

- 6 Kapcsolja be a motort ⑤. A tömőrúddal óvatosan nyomja az ételdarabokat a töltőgaratba. Egyszerre csak egy darabot dolgozzon fel. **Ne nyomja túl erősen az ételt, mert ezzel károsíthatja a készüléket.**
- Ha feldolgozás közben a gép elakad vagy szorulni kezd, azonnal kapcsolja ki. Néhány másodpercre nyomja be az irányváltó kapcsolót ⑥, hogy a beszorult étel fellazuljon. Ezután húzza ki a vezetékét a konnektorból, és távolítsa el a beszorult ételdarabokat.

kolbásztöltő

- Ⓡ Alaplemez*
- Ⓢ Nagy méretű töltőnyak* (vastag kolbászhoz)
- Ⓣ Kis méretű töltőnyak* (vékony kolbászhoz)

* A tolórészben tárolva

A kolbásztöltéshez szükséges tisztított belet a helyi hentesnél vásárolhatja meg. A nagyobb töltőnyakhoz használjon sertésbelet, a kisebb töltőnyakkal juhbélbe töltse a kolbásztöltelékét. Szükség esetén bél nélkül is készíthet kolbászt: a töltőnyakon kipréselt kolbásztöltelékét sütés előtt forgassa meg zsemlemorzsában vagy fűszerezett lisztben.

a kolbásztöltő használata

- 1 Ha tisztított belet használ, töltés előtt 30 percig áztassa hideg vízben.
- 2 Az óramutató járásával ellentétes irányban forgatva lazítsa meg a rögzítő csavart ⑨, majd a kolbásztöltő egységet csúsztassa a meghajtó csontk nyílásába ⑩.
- 3 Óvatosan fordítsa jobbra-balra addig, amíg a helyére csúszik. A rögzítő csavar meghúzásával (forgassa az óramutató járásával azonos irányban) rögzítse a kolbásztöltő egységet a géptesthez.

- 4 Illessze a csigát a daráló egységbe.
- 5 Illessze az alaplemezt a készülékre, úgy hogy a daráló belső felületén kiképzett horony a lemezen levő vájatba illeszkedjék ⑪.
- 6 Ha tisztított belet használ, a belet vízszaggárral szét kell nyitni. Helyezze a kiválasztott töltőnyakat a konyhai vízcsap alá úgy, hogy a víz a töltőnyakon folyjon keresztül, és közben az egész belet húzza rá a töltőnyakra.
- 7 A töltőnyakat - az előzőleg ráhúzott bélel együtt - illessze az alaplemezre, majd csavarja rá a szorító gyűrűt ⑫.
- 8 Tegye fel a töltőgaratot.
- 9 Kapcsolja be a motort. A tömőrúddal nyomja a feldolgozandó ételt a töltőgaratba. **Ügyeljen arra, hogy a tömőrudat ne nyomja túl erősen, mert ezzel károsíthatja a készüléket.** A kolbász töltése közben engedje, hogy a kolbászbél fokozatosan lecsússzon a töltőnyakról. Ne töltse túl a kolbászt.
- 10 Ha az egész bél megtelt töltelékkel, csavarással formázza meg a kívánt méretű kolbászokat.

sertéskolbász recept

hozzávalók

- 100 g száraz kenyér
- 600 g csíkokra vágott sertéshús (sovány és zsíros hús keveréke)
- 1 egész tojás
- 1 kávéskanál fűszerkeverék só és bors ízlés szerint

- 1 A száraz kenyeret áztassuk be vízbe, majd nyomjuk ki belőle a fölösleges nedvességet.
- 2 Daráljuk le a sertéshúst.
- 3 Adjuk hozzá a kenyeret, a tojást és a fűszereket, és keverjük jól össze.
- 4 Az így elkészített töltelékéből készítsünk kolbászokat (lásd feljebb).
- 5 Az elkészült kolbászt olajban, grillsütőben vagy közönséges sütőben süssük addig, amíg aranyárga lesz.

kebbe készítő

Ⓚ Formázó lemez*

Ⓥ Kúpos lemez*

* A tolórészben tárolva

A kebbe hagyományos közel-keleti étel: darált hússal töltött, bányahúsból és szárított (bulgur) búzából készült tészta, olajban kisütve.

a kebbe készítő használata

- 1 Az óramutató járásával ellentétes irányban forgatva lazítsa meg a rögzítő csavart 13, majd a kebbe készítő egységet csúsztassa a meghajtó csontk nyílásába 14.
- 2 Óvatosan fordítsa jobbra-balra addig, amíg a helyére csúszik. A rögzítő csavar meghúzásával (forgassa az óramutató járásával azonos irányban) rögzítse a kebbe készítő egységet a géptesthez.
- 3 Illessze a csigát a daráló egységbe.
- 4 Illessze a formázó lemezt a készülékre, úgy hogy a daráló belső felületén kiképzett horony a lemezen levő vájatba illeszkedjék 15.
- 5 Helyezze rá a kúpos lemezt 16.
- 6 Csavarja fel a szorító gyűrűt.
- 7 Tegye fel a töltőgaratot.
- 8 Kapcsolja be a motort. A tömőrúddal óvatosan nyomja a masszát a töltőgaratba. Az elkészült tészta-tömlőt vágja a kívánt méretű darabokra.

töltött kebbe recept

A tészta hozzávalói

500 g csíkokra vágott bárányvagy zsirimentes birkahús
500 g mosott és megszáritott bulgur búza
1 kis hagyma, apróra vágva

Fontos

Mindig teljes kiőrlésű lisztet használjon közvetlenül szárítás után. Ha nagyon kiszáradna, fokozhatja a darálókés terhelését, s ez károsodást okozhat.

- 1 Finomszűrő segítségével felváltva darálja a húst és a lisztet, az utolsó tétel előtt adva hozzá a hagymát.
- 2 Az így elkészült masszát jól keverjük össze, és még további két alkalommal daráljuk le.
- 3 Adja a hagymát a keverékhez.
- 4 Nyomja át a kebbe készítővel.

A töltelék hozzávalói

400 g csíkokra vágott birkahús
1 evőkanál olaj
2 közepes fej, apróra vágott hagyma
1-2 kávéskanál vegyes fűszerkeverék
1 evőkanál sima liszt
só és bors ízlés szerint

- 1 A finom daráló lemezzel daráljuk le a birkahúst.
- 2 A hagymát az olajon pirítsuk aranyárgára, és adjuk hozzá a húst.
- 3 Keverjük bele a többi hozzávalót, és főzzük további 1-2 percig.
- 4 Szűrjük le a felesleges olajat, és hagyjuk kihűlni.

Elkészítése

- 1 A tészta már elkészített masszáját tegyük a kebbe készítőbe, és készítsük el a tészta-tömlőt.
- 2 Vágjuk 8 cm-es darabokra.
- 3 A tésztadarabok egyik végét nyomjuk össze, a másik végénél pedig óvatosan töltsük bele a tölteléket. Hagyjunk elegendő helyet ahhoz, hogy ezt a véget is összenyomhassuk.

- 4 Az elkészült kebbe darabokat 190°C-ra melegített olajban süssük kb. 6 percig, vagy amíg aranyárgák lesznek.

a készülék tisztítása

- Mindig kapcsolja ki, és áramtalanítsa tisztítás előtt.

géptest

- Nedves ruhával törölje tisztára, majd szárítsa meg.
- Soha ne merítse vízbe, vagy ne használjon csiszoló anyagokat.

daráló egység

- 1 Lazítsa meg a gyűrűs anyacsavart kézzel, vagy a kulccsal **7**, és szerelje szét a készüléket. Mosson el minden alkatrészt meleg mosószeres vízben, majd szárítsa meg.
Egyetlen alkatrészt se mosson a mosogatógépben. Soha ne használjon lúgos oldatot.
- 2 Szerelje ismét össze a készüléket.
- 3 A daráló lemezeket növényi olajba mártott ruhával törölje át, majd csomagolja őket zsírpapírba, hogy megakadályozza az elszíneződést és a rozsdásodást. A géptesten kiképzett tárolóban két daráló lemez tárolható **8**.
- 4 Ha a daráló egységet a gépen tárolja, mindig tegye fel a töltőgarat fedelét.
- 5 A kolbászöltő és kebbe készítő tartozékokat a tömőrúd belsejében tárolhatja (ehhez vegye le a tömőrúd fedelét).

szerviz és vevőszolgálat

- Ha a hálózati vezeték sérült, azt biztonsági okokból ki kell cseréltetni a KENWOOD vagy egy, a KENWOOD által jóváhagyott szerviz szakemberével.

Ha segítségre van szüksége:

- a készülék használatával vagy
 - a karbantartással és a javítással kapcsolatban,
 - lépjen kapcsolatba azzal az elárusítóhellyel, ahol a készüléket vásárolta.
- Tervezte és kifejlesztette a Kenwood az Egyesült Királyságban.
 - Készült Kínában.



A TERMÉK MEGFELELŐ MÓDON TÖRTÉNŐ HULLADÉKKEZELÉSÉRE VONATKOZÓ FONTOS TUDNIVALÓK A 2002/96/EC IRÁNYELV ÉRTELMÉBEN

A hasznos élettartamának végére érkezett készüléket nem szabad a lakossági hulladékkal együtt kezelni. A leselejtezett termék az önkormányzatok által kijelölt szelektív hulladékgyűjtőkben (hulladékgyűjtő udvar) vagy az elhasználdott készülékek visszavételét végző kereskedőknél adható le.

Az elektromos háztartási készülékek szelektív gyűjtése és kezelése lehetővé teszi a nem megfelelően végzett hulladékkezelésből adódó, a környezetet és az egészséget veszélyeztető negatív hatások megelőzését és a készülék alkotórészeinek újrahasznosítását, melynek révén jelentős energia-és erőforrás-megtakarítás érhető el. Az elektromos háztartási készülékek szelektív gyűjtésére és kezelésére vonatkozó kötelezettséget a terméken feltüntetett áthúzott szemétygyűjtő edény (kerekes kuka) jelzés mutatja.

bezpieczeństwo obsługi

- Przeczytaj uważnie poniższe instrukcje i zachowaj je na wypadek potrzeby skorzystania z nich przyszłości.
- Wyjmij wszystkie materiały pakunkowe oraz wszelkie etykiety.
- Zawsze usuń końci, skórę itp. przed mieleniem mięsa.
- Mieląc orzechy wrzucaj tylko po kilka na raz i poczekaj, aż śruba je weźmie; dopiero wtedy wrzucaj następne.
- Zawsze wyjmij wtyczkę z gniazdka sieciowego:
 - przed zakładaniem lub zdejmowaniem narzędzi,
 - po użyciu,
 - przed czyszczeniem.
- Zawsze używaj przewidzianego popychacza. Nigdy nie wkładaj palców ani narzędzi kuchennych do rury podającej.
- Uważaj: brzeszczoty są ostre; zawsze obchodź się z nożami ostrożnie podczas użycia i przy myciu.
- Upewnij się przed włączeniem, że przystawka jest dobrze założona na miejscu.
- Aby uniknąć porażenia prądem nigdy nie dopuszczaj do zamoczenia korpusu, sznura ani wtyczki.
- Nigdy nie używaj uszkodzonego młynka. Oddaj go do sprawdzenia lub naprawy - patrz punkt "obsługa i ochrona konsumenta".

- Nigdy nie używaj narzędzi nie autoryzowanych przez Kenwooda.
- Nigdy nie należy pozostawiać zwisającego przewodu sieciowego z uwagi na ryzyko ściągnięcia urządzenia przez dziecko.
- Stosowanie urządzenia w sposób niezgodny z przeznaczeniem może grozić wypadkiem.
- Urządzenia nie wolno obsługiwać dzieciom. Urządzenie i przewód sieciowy należy przechowywać w miejscu niedostępnym dla dzieci.
- Należy sprawować kontrolę nad dziećmi, żeby nie bawiły się urządzeniem.
- Urządzenia mogą być użytkowane przez osoby o obniżonej sprawności fizycznej, zmysłowej lub umysłowej lub osoby niemające doświadczenia ani wiedzy na temat zastosowania tych urządzeń, o ile korzystają z nich pod nadzorem odpowiedniej osoby lub otrzymały instrukcje dotyczące ich bezpiecznej obsługi i rozumieją zagrożenia związane z ich użytkowaniem.
- Urządzenie jest przeznaczone wyłącznie do użytku domowego. Firma Kenwood nie ponosi żadnej odpowiedzialności w przypadku niewłaściwego korzystania z urządzenia lub nieprzestrzegania niniejszych instrukcji.

Młynka można używać do mielenia mięsa, drobiu, ryb, owoców i warzyw. Załączone w zestawie nasadki pozwalają na przygotowywanie kielbas oraz klopsików kebbe.

przed włożeniem wtyczki do gniazdka

- Upewnij się, że napięcie sieci jest takie same, co podane pod spodem urządzenia.

- Niniejsze urządzenie jest zgodne z dyrektywą 2004/108/WE dotyczącą kompatybilności elektromagnetycznej oraz z rozporządzeniem WE nr 1935/2004 z dnia 27 października 2004 r. dotyczącym materiałów przeznaczonych do kontaktu z żywnością.

Przed użyciem po raz pierwszy

- 1 Umyj części; patrz punkt "pielęgnacja i czyszczenie".
- 2 Owiń nadmiar sznura wokół zaczepów z tyłu młynka.

Młynek

- (a) korpus z silnikiem
- (b) końcówka do podłączenia
- (c) śruba zabezpieczająca
- (d) wyłącznik
- (e) miejsce na sitko
- (f) przełącznik do tyłu/do przodu
- (g) zaczep na nadmiar sznura
- (h) klucz
- (i) nakrętka pierścieniowa
- (j) sitka: drobne, średnie, grube
- (k) nóż
- (l) sruba podająca
- (m) korpus młynka
- (n) stolik
- (o) popychacz
- (p) wieczko popychacza
- (q) taca/Pokrywa

jak zmontować młynek

- 1 Włóż śrubę podającą do korpusu.
- 2 Załóż nóż: powierzchnią tnącą na zewnątrz **1**. **Upewnij się, że nóż jest dobrze osadzony, w przeciwnym razie młynek może ulec uszkodzeniu.**
- 3 Załóż sitko **2**, umiejscawiając występ w wycięciu sitka.
 - Używaj drobnego sitka do surowego mięsa, ryby, drobnych orzechów względnie do mięsa gotowanego na kulebiaki lub pieczeń rzymską.
 - Używaj sitek średniego i grubego do surowego mięsa, ryby, orzechów, warzyw, serów twardych, jak również do skórki pomarańczowej i suszonych owoców na keksy i marmoladę.

- 4 Luźno dokręć nakrętkę pierścieniową.

jak używać młynka

- 1 Zluzuj śrubę zabezpieczającą obracając ją w lewo **3**, następnie nasuń przystawkę na końcówkę **4**.
- 2 Obracaj przystawkę w obie strony, aż wejdzie na miejsce. Następnie obróć śrubę zabezpieczającą w prawo, aby zablokować przystawkę.
- 3 Dociągnij w rękę nakrętkę pierścieniową.
- 4 Załóż stolik. Połóż tacę/pokrywę pod młynkiem aby odbierać przemiał.
- 5 **Przed mieleniem surowiec musi być dokładnie rozmrożony.** Pokraj mięso w paski szerokości 2,5 cm.
- 6 Włącz **5**. Posługując się popychaczem, lekko popychaj surowiec w dół, po jednym kawałku na raz. **Nie popychaj siłą - możesz przez to uszkodzić młynek.**
 - Jeśli młynek utknie lub zablokuje się podczas mielenia, wyłącz. Wciśnij przełącznik do tyłu/do przodu **6** na kilka sekund w celu odblokowania. Wyjmij wtyczkę z gniazdka sieciowego i usuń zbity surowiec.

końcówka do kielbas

- (r) Płytką oporowa*
- (s) Końcówka szeroka* (do kielbas grubych)
- (t) Końcówka wąska* (do cienkich kielbas)

* Przechowywany w popychaczu

Na końcówce szerokiej używaj flaka wieprzowego, na wąskiej - flaka baraniego/jagnięcego. Można również, zamiast używać flaka, przed smażeniem obtoczyć wyciśnięte mięso w tartej bułce lub przyprawionej mące.

jak używać końcówki do kielbas

- 1 Jeśli używasz flaka, namocz go najpierw na 30 minut w zimnej wodzie.
- 2 Złuzuj śrubę zabezpieczającą obracając ją w lewo **9**, następnie nasuń przystawkę na końcówkę **10**.
- 3 Obracaj przystawką w obie strony, aż wejdzie na miejsce. Następnie obróć śrubę zabezpieczającą w prawo, aby zablokować przystawkę.
- 4 Włóż śrubę podającą do korpusu młynka.
- 5 Załóż płytkę oporową **11** umiejscawiając występ w wycięciu.
- 6 Gdy używasz flaka, otwórz go pod strumieniem wody z kranu. Następnie trzymaj odpowiednią końcówkę pod bieżącą wodą i naciągaj na nią flak.
- 7 Trzymaj końcówkę na wylocie młynka i dociągnij na nią nakrętkę pierścieniową **12**.
- 8 Załóż stolik.
- 9 Włącz. Posługując się popychaczem, popychaj surowiec w dół. **Nie popychaj siłą - możesz przez to uszkodzić młynek.** Zsuwaj flak z końcówki w miarę jego napelniania. Nie napychaj za twardo.
- 10 Skręcaj napelniony flak, formując pojedyncze kielbaski.

przepis na kielbaski wieprzowe

100 g czerstwego chleba
600 g wieprzowiny, chudej i tłustej, pokrajanej w paski
1 jajko, rozbeltane
5 ml (1 łyżeczka) przypraw ziołowych
sól i pieprz

- 1 Namocz chleb w wodzie i odcisnij.
- 2 Przełóż zmieloną wieprzowinę do miski.
- 3 Dodaj pozostałe składniki i dobrze wymieszaj.

- 4 Zrób kielbaski (patrz wyżej).
- 5 Usmaż, piecz na ruszcie lub w prodiżu aż będą złotobrazowe.

kończówka do kebbe (rurek z mięsa)

- Ⓚ Mandryl*
- Ⓥ Stożek zewnętrzny*

* Przechowywany w popychaczu

Kebbe jest tradycyjną potrawą na Bliskim Wschodzie: rurki z baraniny i kuskus'u nadziewane mielonym mięsem i smażone głęboko w tłuszczu.

jak używać końcówki do kebbe

- 1 Złuzuj śrubę zabezpieczającą obracając ją w lewo **13**, następnie nasuń przystawkę na końcówkę **14**.
- 2 Obracaj przystawką w obie strony, aż wejdzie na miejsce. Następnie obróć śrubę zabezpieczającą w prawo, aby zablokować przystawkę.
- 3 Włóż śrubę podającą do korpusu młynka.
- 4 Załóż mandryl **15** umiejscawiając występ w wycięciu.
- 5 Załóż stożek zewnętrzny **16**.
- 6 Załóż i dociągnij nakrętkę pierścieniową.
- 7 Załóż tackę.
- 8 Włącz. Posługując się popychaczem, lekko podawaj nadzienie w dół. Odcinaj kawałki o odpowiedniej długości.

przepis na kebbe nadziewane

rurka zewnętrzna

500 g mięsa jagnięcego lub baraniny bez tłuszczu, pokrajanej w paski
500 g kuskus'u, umytego i obsączonego

- 1 mała cebula, drobno posiekana
- 1 Używając drobnego sitka miel na zmianę mięso i kuskus, dodając cebulę przed ostatnią porcją.

- 2 Wymieszaj; następnie przemiał jeszcze dwukrotnie.
- 3 Do składników wmieszać cebulę.
- 4 Uformuj rurki kebbe używając przystawki do kebbe (patrz wyżej).

nadzienie

400 g mięsa jagnięcego,
pokrajanego w paski
15 ml (1 łyżka stołowa) oliwy
2 średnie cebule, drobno
poszatkowane
5-10 ml (1-2 łyżeczki) mielonego
ziela angielskiego
15 ml (1 łyżka stołowa) mąki
sól i pieprz

- 1 Zmiel mięso używając drobnego sitka.
- 2 Usmaż cebulę na złotobrazowy kolor. Dodaj mięso jagnięce.
- 3 Dodaj pozostałe składniki i smaż przez dalsze 1-2 minuty.
- 4 Odsącz nadmiar tłuszczu i pozostaw do ostygnięcia.

postępowanie

- 1 Przepuść mieszaninę na rurki przez młynek, stosując końcówkę do kebbe.
- 2 Pokraj na odcinki długości 8 cm.
- 3 Ściśnij jeden koniec rurki, aby go zamknąć. Nałóż nadzienia w drugi koniec - nie za dużo - i zamknij drugi koniec.
- 4 Smaż w głębokim, gorącym tłuszczu (190°C) przez ok. 6 minut, lub aż będą złotobrazowe.

pielęgnacja i czyszczenie

- Przed przystąpieniem do czyszczenia urządzenie wyłączyć i wyjąć wtyczkę z gniazda sieciowego.

korpus z silnikiem

- Przetrzyj wilgotną ściereczką, a następnie suchą.
- Do czyszczenia nie używać środków ściernych ani nie zanurzać urządzenia w wodzie.

młynek do mięsa

- 1 Złóż nakretkę pierścieniową w rękę lub kluczem 7 i rozbiierz młynek. Umyj wszystkie części w gorącej wodzie mydlanej i osusz. **Nie zmywać żadnej części miksera w zmywarce do naczyń.** Nigdy nie stosuj roztworu sody.
- 2 Złóż młynek z powrotem.
- 3 Przetrzyj sitka olejem roślinnym i zawiń w papier pergaminowy, aby się nie odbarwiały i nie rdzewiały. Korpus z silnikiem 8 ma miejsce na przechowywanie dwóch sitek.
- 4 Jeśli przechowujesz młynek na robocie/malakserze, załóż tacę/pokrywę na stolik, aby służyła jako pokrowiec.
- 5 Można zdjąć pokrywę z popychacza i przechowywać końcówki do kiełbas i kebbe wewnątrz.

obsługa i ochrona konsumenta

- Ze względu na bezpieczeństwo, jeśli uszkodzony został przewód, musi on zostać wymieniony przez specjalistę firmy KENWOOD lub przez upoważnionego przez tę firmę specjalistę .

Jeśli potrzebujesz pomocy w związku z:

- eksploatacją swojego urządzenia albo
- obsługą lub naprawą
- skontaktuj się ze sklepem, w którym nabyłeś urządzenie.
- Zaprojektowała i opracowała firma Kenwood w Wielkiej Brytanii.
- Wyprodukowano w Chinach.



**UWAGI DOTYCZĄCE
PRAWIDŁOWEGO USUWANIA
PRODUKTU ZGODNIE Z
DYREKTYWĄ EUROPEJSKĄ
2002/96/EC.**

W momencie zakończenia okresu użyteczności produktu nie należy wyrzucać go do odpadów miejskich.

Można dostarczyć go do odpowiednich ośrodków segregujących odpady przygotowanych przez władze miejskie lub do jednostek zapewniających takie usługi.

Osobne usuwanie sprzętu AGD pozwala uniknąć negatywnych skutków dla środowiska naturalnego i zdrowia wynikających z jego nieodpowiedniego usuwania i umożliwia odzyskiwanie materiałów, z których jest złożony, oraz osiągnięcia w ten sposób znaczącej oszczędności energii i zasobów.

Na obowiązek osobnego usuwania sprzętu AGD wskazuje umieszczony na produkcie symbol przekreślonego pojemnika na śmieci.

Ελληνικά

Πριν από την ανάγνωση, παρακαλώ ξεδιπλώστε την μπροστινή σελίδα όπου παρέχεται η εικονογράφηση

ασφάλεια

- Διαβάστε προσεκτικά αυτές τις οδηγίες και φυλάξτε τις για μελλοντική αναφορά.
- Αφαιρέστε τη συσκευασία και τις ετικέτες.
- Βεβαιωθείτε πάντα ότι τα κόκαλα και η πέτσα κλπ. έχουν αφαιρεθεί από το κρέας πριν το περάσετε από την κρεατομηχανή.
- Όταν αλέθετε ξηρούς καρπούς ρίχνετε λίγους κάθε φορά και περιμένετε να τους επεξεργαστεί ο έλικας πριν προσθέσετε και άλλους.
- Πάντα αποσυνδέετε τη συσκευή από το ρεύμα:
 - πριν προσαρμόσετε ή αφαιρέσετε εξαρτήματα
 - μετά από τη χρήση
 - πριν από τον καθαρισμό.
- Πάντοτε χρησιμοποιείτε τον ωστήρα που παρέχεται. Ποτέ μη βάζετε τα δάχτυλά σας ή εργαλεία στο εσωτερικό του σωλήνα τροφοδοσίας.
- Προσοχή - η λεπίδα κοπής είναι κοφτερή, να τη χειρίζεστε με προσοχή και κατά τη χρήση και όταν την καθαρίζετε.
- Βεβαιωθείτε ότι το εξάρτημα έχει ασφαλίσει στη θέση του πριν θέσετε τη συσκευή σε λειτουργία.
- Για να αποφύγετε τον κίνδυνο ηλεκτροπληξίας, ποτέ μην αφήνετε τη μονάδα κινητήρα, το καλώδιο ή το βύσμα να βραχούν.

- Ποτέ μη χρησιμοποιείτε κρεατομηχανή που έχει πάθει βλάβη. Στείλτε τη για έλεγχο ή επισκευή: βλέπε ενότητα 'Σέρβις'.
- Ποτέ μη χρησιμοποιείτε μη εγκεκριμένο εξάρτημα.
- Ποτέ μην αφήνετε το καλώδιο να κρέμεται από σημείο όπου μπορεί να το αρπάξει κάποιο παιδί.
- Η κακή χρήση της συσκευής σας μπορεί να προκαλέσει τραυματισμό.
- Αυτή η συσκευή δεν πρέπει να χρησιμοποιείται από παιδιά. Φυλάσσετε τη συσκευή και το καλώδιό της μακριά από παιδιά.
- Τα παιδιά θα πρέπει να βρίσκονται υπό παρακολούθηση, έτσι ώστε να διασφαλίζεται ότι δεν παίζουν με τη συσκευή.
- Οι συσκευές μπορούν να χρησιμοποιούνται από άτομα με μειωμένες σωματικές, αισθητηριακές ή νοητικές ικανότητες ή έλλειψη εμπειρίας και γνώσης, εφόσον βρίσκονται υπό επίβλεψη ή τους έχουν δοθεί οδηγίες για την ασφαλή χρήση της συσκευής και εφόσον κατανοούν τους σχετικούς κινδύνους.
- χρησιμοποιείτε τη συσκευή μόνο για την οικιακή χρήση για την οποία προορίζεται. Η Kenwood δε φέρει οποιαδήποτε ευθύνη αν η συσκευή χρησιμοποιηθεί με λανθασμένο τρόπο ή σε περίπτωση μη συμμόρφωσης με αυτές τις οδηγίες.

Χρησιμοποιήστε την κρεατομηχανή για να επεξεργαστείτε κρέας, πουλερικά, ψάρια, λαχανικά και φρούτα. Χρησιμοποιήστε τα εξαρτήματα που εσωκλείονται για να παρασκευάσετε λουκάνικα και κέμπτε.

πριν από τη σύνδεση στο ρεύμα

- Βεβαιωθείτε ότι η παροχή ηλεκτρικού ρεύματος είναι ίδια με αυτήν που αναγράφεται στο κάτω μέρος της συσκευής.
- Αυτή η συσκευή συμμορφώνεται με την οδηγία της ΕΚ 2004/108/ΕΚ σχετικά με την Ηλεκτρομαγνητική συμβατότητα και τον κανονισμό ΕΚ υπ' αριθμόν 1935/2004 της 27/10/2004 σχετικά με τα υλικά που προορίζονται να έρθουν σε επαφή με τρόφιμα.

πριν από την πρώτη χρήση

- 1 Πλύνετε τα μέρη της συσκευής: βλέπε ενότητα 'φροντίδα και καθαρισμός'.
- 2 Τυλίξτε το καλώδιο που περισσεύει γύρω από το άγκιστρο στο πίσω μέρος της κρεατομηχανής.

κρεατομηχανή

- (a) μονάδα κινητήρα
- (b) υποδοχή εξαρτήματος
- (c) βίδα ασφαλείας
- (d) διακόπτης λειτουργίας
- (e) χώρος αποθήκευσης πλέγματος
- (f) διακόπτης ανάστροφης λειτουργίας
- (g) άγκιστρο αποθήκευσης πλεονάζοντος καλωδίου
- (h) κλειδί αφαίρεσης σφιγκτήρα
- (i) έφιγκτήρας
- (j) πλέγματα τεμαχισμού: κόψιμο ψιλό , κανονικό, χονδρό
- (k) κοπτήρας
- (l) ελικας
- (m) έωμα κρεατομηχανής
- (n) δίσκος
- (o) ωστήρας
- (p) καπάκι ωστήρα
- (q) πιάτο/κάλυμμα

για να συναρμολογήσετε

- 1 Προσαρμόστε τον έλικα στο εσωτερικό του σώματος της μηχανής.
- 2 Προσαρμόστε τον κοπτήρα - η κοφτερή πλευρά να είναι προς τα έξω **1**. **Βεβαιωθείτε ότι έχει τοποθετηθεί σωστά - διαφορετικά μπορεί να προκαλέσετε φθορά στην κρεατομηχανή σας.**
- 3 Προσαρμόστε ένα πλέγμα τεμαχισμού **2** Τοποθετήστε την εγκοπή πάνω στην περόνη.
 - Χρησιμοποιείτε το πλέγμα τεμαχισμού για ψιλό κόψιμο για ωμό κρέας, ψάρι, μικρούς ξηρούς καρπούς ή μαγειρεμένο κρέας ή για ρολό κρέας.
 - Χρησιμοποιείτε τα πλέγματα για κανονικό και χονδρό κόψιμο για ωμό κρέας, ψάρι, ξηρούς καρπούς, λαχανικά, σκληρό τυρί ή φλούδες ή αποξηραμένα φρούτα για πουτίγκες και μαρμελάδα.
- 4 Προσαρμόστε χαλαρά τον σφιγκτήρα.

για να χρησιμοποιήσετε την κρεατομηχανή

- 1 Απελευθερώστε τη βίδα ασφαλείας στρέφοντάς την προς τα αριστερά **3**, έπειτα εισάγετε το εξάρτημα στην υποδοχή **4**.
- 2 Στρέψτε το δεξιά και αριστερά μέχρι να ασφαλίσει στη θέση του. Έπειτα στρέψτε τη βίδα ασφαλείας προς τα δεξιά για να το ασφαλίσετε.
- 3 Σφίξτε τον σφιγκτήρα με το χέρι.
- 4 Προσαρμόστε τον δίσκο. Τοποθετήστε το πιάτο/κάλυμμα κάτω από την κρεατομηχανή για να συλλέγετε τα τρόφιμα.
- 5 **Να ξεπαγώνετε τελείως κατεψυγμένα τρόφιμα πριν τα φιλοκόψετε.** Κόψτε το κρέας σε λωρίδες πάχους 2,5εκ.
- 6 Θέστε τη συσκευή σε λειτουργία **5**. Χρησιμοποιώντας τον ωστήρα, σπρώξτε ελαφρά τα τρόφιμα να περάσουν από μέσα, ένα ένα

κομμάτι. **Μη σπρώχνετε με δύναμη - μπορεί να προκαλέσετε βλάβη στην κρεατομηχανή σας.**

- Αν η συσκευή δεν επεξεργάζεται αμέσως τα τρόφιμα ή αν μπλοκάρει κατά τη χρήση, θέστε την εκτός λειτουργίας. Κατεβάστε τον διακόπτη ανάστροφης λειτουργίας **6** για μερικά δευτερόλεπτα για να απελευθερώσετε τα τρόφιμα που έχουν φράξει τη συσκευή. Αποσυνδέστε από το ρεύμα και αφαιρέστε τις ουσίες που έχουν φράξει τη συσκευή.

παρασκευαστής λουκάνικων

- Ⓡ Έλασμα βάσης*
- Ⓢ Μεγάλο επιστόμιο* (για χοντρά λουκάνικα)
- Ⓣ Μικρό επιστόμιο* (για λεπτά λουκάνικα)

* Αποθηκεύεται μέσα στον ωστήρα
Ζητήστε από τον κρεοπώλη σας έντερα για λουκάνικα.
Χρησιμοποιείτε έντερο γουρουνιού/χοίρου στο μεγάλο επιστόμιο και έντερο προβάτου/αρνιού στο μικρό επιστόμιο. Εναλλακτικά, αντί να χρησιμοποιείτε έντερα, ρολάρετε τη γέμιση σε τριμμένη φρυγανιά ή αλεύρι με καρυκεύματα πριν τη μαγειρέψετε.

για να χρησιμοποιήσετε τον παρασκευαστή λουκάνικων

- 1 Εάν χρησιμοποιείτε έντερα, μουσκέψτε τα πρώτα σε κρύο νερό για 30 λεπτά.
- 2 Απελευθερώστε τη βίδα ασφαλείας στρέφοντάς την προς τα αριστερά **9**, έπειτα εισάγετε το εξάρτημα στην υποδοχή **10**.
- 3 Στρέψτε το δεξιά και αριστερά μέχρι να ασφαλίσει στη θέση του. Έπειτα στρέψτε τη βίδα ασφαλείας προς τα δεξιά για να το ασφαλίσετε.

- 4 Προσαρμόστε τον έλικα στο εσωτερικό του σώματος της κρεατομηχανής.
- 5 Προσαρμόστε το έλασμα βάσης **11** - τοποθετήστε την εγκοπή πάνω στην περόνη.
- 6 Εάν χρησιμοποιείτε έντερα, ανοίξτε τα με νερό που πέφτει με πίεση. Έπειτα τοποθετήστε το επιστόμιο που έχετε επιλέξει κάτω από τρεχούμενο νερό και τραβήξτε το έντερο πάνω στο επιστόμιο.
- 7 Κρατήστε το επιστόμιο επάνω στην κρεατομηχανή και βιδώστε τον σφιγκτήρα **12**.
- 8 Προσαρμόστε τον δίσκο.
- 9 Θέστε τη συσκευή σε λειτουργία. Χρησιμοποιώντας τον ωστήρα, σπρώξτε τα τρόφιμα να περάσουν από μέσα. **Μη σπρώχνετε με δύναμη - μπορεί να προκαλέσετε βλάβη στην κρεατομηχανή σας.** Απελευθερώστε σιγά σιγά το έντερο από το επιστόμιο καθώς γεμίζει. Μην παραγεμίζετε.
- 10 Στρίψτε τα έντερα για να σχηματίσετε λουκάνικα.

συνταγή για χοιρινό λουκάνικο

100γρ ξερό ψωμί
600γρ χοιρινό, άπαχο και με λίπος κομμένο σε λωρίδες
1 αυγό, χτυπημένο
5νμ ανάμικτα αρωματικά βότανα αλάτι και πιπέρι

- 1 Μουσκέψτε το ψωμί σε νερό, έπειτα στίψτε το.
- 2 Ψιλοκόψτε το χοιρινό μέσα σε ένα μπολ.
- 3 Προσθέστε τα υπόλοιπα υλικά και αναμίξτε καλά.
- 4 Φτιάξτε λουκάνικα (βλέπε παραπάνω).
- 5 Τηγανίστε τα, ψήστε τα στη σχάρα ή στο φούρνο μέχρι να ροδίσουν.

εξάρτημα για κέμπτε (kebbe)

Ⓚ Καλούπι*

Ⓥ Κώνος*

* Αποθηκεύεται μέσα στον ωστήρα

Το κέμπτε είναι παραδοσιακό πιάτο της Μέσης Ανατολής: κομμάτια από αρνί και πλιγούρι τηγανισμένα σε μεγάλη ποσότητα καυτού λαδιού και γεμισμένα με ψιλοκομμένο κρέας.

για να χρησιμοποιήσετε το εξάρτημα για κέμπτε

- 1 Απελευθερώστε τη βίδα ασφαλείας στρέφοντάς την προς τα αριστερά
Ⓜ, έπειτα εισάγετε το εξάρτημα στην υποδοχή Ⓜ.
- 2 Στρέψτε το δεξιά και αριστερά μέχρι να ασφαλίσει στη θέση του. Έπειτα στρέψτε τη βίδα ασφαλείας προς τα δεξιά για να το ασφαλίσετε.
- 3 Προσαρμόστε τον έλικα στο εσωτερικό του σώματος της κρεατομηχανής.
- 4 Προσαρμόστε το καλούπι Ⓧ - τοποθετήστε την εγκοπή πάνω στην περόνη.
- 5 Προσαρμόστε τον κώνο Ⓨ.
- 6 Βιδώστε τον σφιγκτήρα.
- 7 Προσαρμόστε τον δίσκο.
- 8 Θέστε τη συσκευή σε λειτουργία. Χρησιμοποιώντας τον ωστήρα, σπρώξτε ελαφρά το μίγμα να περάσει από μέσα. Κόψτε στο μήκος που επιθυμείτε.

συνταγή για γεμιστά κέμπτε

εξωτερικό περίβλημα

500γρ αρνίσιο κρέας ή άπαχο κρέας προβάτου, κομμένο σε λωρίδες

500γρ πλιγούρι, πλυμένο και στραγγισμένο

1 μικρό κρεμμύδι, ψιλοκομμένο

Σημαντικό

Να χρησιμοποιείτε πάντα το πλιγούρι αμέσως αφού το στραγγίσετε. Εάν το αφήσετε να στεγνώσει, μπορεί να αυξήσει το φορτίο στην κρεατομηχανή και να προκαλέσει βλάβη.

- 1 Χρησιμοποιώντας το πλέγμα τεμαχισμού για ψιλό κόψιμο, ψιλοκόψτε διαδοχικά μερίδες από κρέας και πλιγούρι, προσθέτοντας το κρεμμύδι πριν την τελευταία μερίδα.
- 2 Αναμίξτε. Έπειτα ψιλοκόψτε άλλες δύο φορές.
- 3 Ρίξτε το κρεμμύδι στο μείγμα και ανακατέψτε.
- 4 Σπρώξτε να περάσει το μίγμα από μέσα, χρησιμοποιώντας το εξάρτημα για κέμπτε (βλέπε παραπάνω).

Γέμιση

400γρ αρνίσιο κρέας, κομμένο σε λωρίδες

15ml (1 κουταλιά της σούπας) λάδι

2 μέτρια κρεμμύδια, ψιλοκομμένα 5-10ml (1-2 κουταλάκια) τριμμένο μπαχάρι

15ml (1 κουταλιά της σούπας) απλό αλεύρι

αλάτι και πιπέρι

- 1 Χρησιμοποιώντας το πλέγμα τεμαχισμού για ψιλό κόψιμο, ψιλοκόψτε το αρνίσιο κρέας.
- 2 Τηγανίστε τα κρεμμύδια μέχρι να ροδίσουν. Προσθέστε το αρνίσιο κρέας.
- 3 Προσθέστε τα υπόλοιπα υλικά και μαγειρέψτε για 1-2 λεπτά.
- 4 Στραγγίστε τυχόν λίπος που περισσεύει και αφήστε το μίγμα να κρυώσει.

Για το τελείωμα

- 1 Σπρώξτε το μίγμα για το περίβλημα να περάσει από μέσα, χρησιμοποιώντας το εξάρτημα για κέμπτε.
- 2 Κόψτε σε κομμάτια μήκους 8εκ.
- 3 Πιέστε τη μία άκρη του περιβλήματος για να το κλείσετε. Περάστε λίγη γέμιση - όχι πάρα πολύ - μέσα από την άλλη άκρη, έπειτα κλείστε.

- 4 Τηγανίστε σε μεγάλη ποσότητα καυτού (190°C) λαδιού για περίπου 6 λεπτά ή μέχρι να ροδίσουν.

φροντίδα και καθαρισμός

- Πριν καθαρίσετε τη συσκευή, θα πρέπει πάντα να τη θέτετε εκτός λειτουργίας και να την αποσυνδέετε από το ρεύμα.

μονάδα κινητήρα

- Περάστε τη με ένα υγρό πανί, έπειτα στεγνώστε.
- Μην τη βυθίζετε ποτέ σε νερό και μην χρησιμοποιείτε αποξεστικά προϊόντα.

εξάρτημα κρεατομηχανής

- 1 Χαλαρώστε τον σφιγκτήρα με το χέρι ή με το κλειδί αφαίρεσης σφιγκτήρα **7** και αποσυναρμολογήστε. Πλύνετε όλα τα μέρη σε καυτό νερό με σαπούνι, έπειτα στεγνώστε. **Μην πλένετε κανένα μέρος της συσκευής στο πλυντήριο πιάτων.** Ποτέ μη χρησιμοποιείτε σόδα.
- 2 Επανασυναρμολογήστε.
- 3 Περάστε τα πλέγματα τεμαχισμού με φυτικό λάδι, έπειτα τυλίξτε τα με λαδόχαρτο για να μην αποχρωματιστούν/σκουριάσουν. Υπάρχει χώρος αποθήκευσης για 2 πλέγματα επάνω στη μονάδα κινητήρα **8**.
- 4 Εάν αφήνετε την κρεατομηχανή επάνω στη συσκευή, τοποθετήστε το πιάτο/κάλυμμα πάνω στον δίσκο ως κάλυμμα για τη σκόνη.
- 5 Μπορείτε να τραβήξετε και να αφαιρέσετε το καπάκι από τον ωστήρα και να αποθηκεύσετε τα εξαρτήματα για τα λουκάνικα και τα κέμπτε στο εσωτερικό του.

σέρβις και εξυπηρέτηση πελατών

- Εάν το καλώδιο έχει υποστεί ζημιά, πρέπει, για λόγους ασφαλείας, να αντικατασταθεί από την KENWOOD ή από εξουσιοδοτημένο κέντρο επισκευών της KENWOOD .

Εάν χρειάζεστε βοήθεια σχετικά με:

- τη χρήση της συσκευής ή
 - το σέρβις ή τις επισκευές
 - επικοινωνήστε με το κατάστημα από το οποίο αγοράσατε τη συσκευή σας.
- Σχεδιάστηκε και αναπτύχθηκε από την Kenwood στο Ηνωμένο Βασίλειο.
 - Κατασκευάστηκε στην Κίνα.



Προειδοποιήσεις για τη σωστή διάθεση του προϊόντος σύμφωνα με την Ευρωπαϊκή Οδηγία 2002/96/ΕΚ

Στο τέλος της ωφέλιμης ζωής του, το προϊόν δεν πρέπει να διατίθεται με τα αστικά απορρίμματα. Πρέπει να διατεθεί σε ειδικά κέντρα διαφοροποιημένης συλλογής απορριμμάτων που ορίζουν οι δημοτικές αρχές, ή στους φορείς που παρέχουν αυτήν την υπηρεσία. Η Χωριστή διάθεση μιας οικιακής ηλεκτρικής συσκευής επιτρέπει την αποφυγή πιθανών αρνητικών συνεπειών για το περιβάλλον και την υγεία από την ακατάλληλη διάθεση καθώς και την ανακύκλωση υλικών από τα οποία αποτελείται ώστε να επιτυγχάνεται σημαντική εξοικονόμηση ενέργειας και πόρων. Για την επισήμανση της υποχρεωτικής χωριστής διάθεσης οικιακών ηλεκτρικών συσκευών το προϊόν φέρει το σήμα του διαγραμμένου τροχοφόρου κάδου απορριμμάτων.

bezpečnosť

- Starostlivo si prečítajte tieto inštrukcie uschovajte ich pre budúcnosť.
- Odstráňte všetky obaly a štítky.
- Pred pomletím vždy z mäsa odstráňte kosti a kožu, atď.
- Pri mletí orechov ich naraz vkladajte len niekoľko a skôr než pridáte ďalšie, počkajte, kým ich špirála nenaberie.
- Vždy vytiahnite zástrčku:
 - pred namontovaním alebo odmontovaním súčastí,
 - po použití,
 - pred čistením.
- Vždy používajte dodaný posúvač. Nikdy nedávajte prsty alebo kuchynské náradie do plniacej trubice.
- Varovanie – čepeľ je ostrá, pri používaní i čistení buďte opatrný.
- Pred zapnutím zariadenia sa uistite, že príslušenstvo je bezpečne upevnené.
- Aby ste predišli zásahu el. prúdom, napájaciu jednotku, šnúru ani zástrčku nikdy nevystavujte vlhkosti.
- Nikdy nepoužívajte poškodené zariadenie. Poškodené zariadenie dajte skontrolovať alebo opraviť: pozrite časť „Servis“.
- Nikdy nepoužívajte žiadne neschválené príslušenstvo.
- Nikdy nenechávajte prírodnú elektrickú šnúru visieť tak, aby ju mohli uchopiť deti.
- Nesprávne používanie tohto zariadenia môže spôsobiť zranenie.

- Deti toto zariadenie nesmú používať. Toto zariadenie a jeho elektrickú šnúru držte mimo dosahu detí.
- Deti musia byť pod dohľadom, aby sa zaručilo, že sa nebudú s týmto zariadením hrať.
- Osoby, ktoré majú znížené fyzické, senzorické alebo mentálne schopnosti, majú o takýchto zariadeniach málo vedomostí alebo majú s takýmito zariadeniami málo skúseností, môžu toto zariadenie používať len pod dohľadom alebo po poučení o jeho bezpečnej obsluhu, pričom musia rozumieť súvisiacim rizikám.
- Toto zariadenie používajte len v domácnosti na stanovený účel. Firma Kenwood nepreberie žiadnu zodpovednosť za následky nesprávneho používania zariadenia, ani za následky nerešpektovania týchto inštrukcií.

Na spracovanie mäsa, hydiny a rýb použite mlynček na mäso. Na vytvarovanie klobás a kebbe použite doplnky zariadenia.

pred zapojením do siete

- Overte, či má vaša elektrická sieť rovnaké parametre, aké sú uvedené na spodnej strane zariadenia.
- Toto zariadenie vyhovuje európskej smernici 2004/108/EC o elektromagnetickej znášateľnosti a predpisu č. 1935/2004 zo dňa 27/10/2004 o materiáloch, ktoré sú vhodné na kontakt s potravinami.

pred prvým použitím

- 1 Poumývajte všetky diely – pozrite časť „Ošetrovanie a čistenie“.
- 2 Prebytočnú šnúru omotajte okolo držiaka na zadnej časti mlynčeka na mäso.

mlynček na mäso

- (a) napájacia jednotka
- (b) výstup pre príslušenstvo
- (c) upevňovacia skrutka
- (d) vypínač zap/vyp
- (e) priestor na uloženie sít
- (f) prepínač spätného chodu
- (g) držiak na prebytočnú šnúru
- (h) maticový kľúč
- (i) kruhová matica
- (j) sitá mlynčeka na mäso: jemné, stredné, hrubé
- (k) krájač
- (l) špirála
- (m) telo mlynčeka na mäso
- (n) tácka
- (o) posúvač
- (p) veko posúvača
- (q) misa/kryt

montáž

- 1 Namontujte špirálu do tela mlynčeka na mäso.
- 2 Namontujte krájač – čepeľou najďalej **1**. **Uistite sa, že je správne osadený – v opačnom prípade by ste mohli poškodiť váš mlynček na mäso.**
- 3 Namontujte sito mlynčeka na mäso **2**. Zárez umiestnite nad kolík.

 - Jemné sito používajte na surové mäso, ryby, malé orechy alebo uvarené mäso na pastiersky koláč alebo sekanú.
 - Stredné a hrubé sito používajte na surové mäso a orechy.

- 4 Voľne namontujte kruhovú maticu.

používanie mlynčeka na mäso

- 1 Uvoľnite upevňovaciu skrutku jej otáčaním proti smeru hodinových ručičiek **3**, potom zasuňte príslušenstvo do výstupu **4**.
- 2 Otáčajte ho do oboch smerov, kým nezapadne na miesto. Potom ho zaistíte otáčaním upevňovacej skrutky v smere hodinových ručičiek.
- 3 Manuálne utiahnite kruhovú maticu.
- 4 Namontujte tácku. Položte misu/kryt pod mlynček na mäso, aby zachytila potraviny.
- 5 **Pred pomletím nechajte mrazené potraviny riadne rozmraziť.** Mäso nakrájajte na 2,5 cm široké prúžky.
- 6 Zapnite zariadenie **5**. Pomocou posúvača zľahka pretlačte potraviny, naraz len jeden kúsok. **Netlačte silno – mohli by ste poškodiť mlynček na mäso.**

 - Ak sa zariadenie počas používania zastaví alebo upchá, vypnite ho. Niekoľko sekúnd podržte prepínač spätného chodu **6** pre uvoľnenie upchatých potravín. Vytiahnite zástrčku a odstráňte všetok upchatý materiál.

plnička klobás

- R** podkladová doska*
 - S** veľký násadec* (pre hrubé klobásy)
 - T** malý násadec* (pre tenké klobásy)
- * Uložené v posúvači
- Na veľký násadec použijete bravčovú kožu a na malý násadec použijete ovčiu/jahňaciu kožu. Alebo namiesto použitia kože nasypete pred varením strúhanku alebo ochutenú múku.

používanie plničky klobás

- 1 Ak používate kožu, najskôr ju na 30 minút namočte do studenej vody.
- 2 Uvoľnite upevňovaciu skrutku jej otáčaním proti smeru hodinových ručičiek **9**, potom zasuňte príslušenstvo do výstupu **10**.
- 3 Otáčajte ho do oboch smerov, kým nezapadne na miesto. Potom ho zaistíte otáčaním upevňovacej skrutky v smere hodinových ručičiek.
- 4 Namontujte špirálu do tela mlynčeka na mäso.
- 5 Namontujte podkladovú dosku **11** – umiestnite zárez nad kolík.
- 6 Ak používate kožu, roztvorte ju prúdom vody. Potom umiestnite vybraný nadstavec pod pustený kohútik a navlečte kožu na nadstavec.
- 7 Držte nadstavec na mlynčeku na mäso a naskrutkujte kruhovú maticu **12**.
- 8 Namontujte tácku.
- 9 Zapnite zariadenie. Pomocou posúvača pretlačte potraviny. **Netlačte silno – mohli by ste poškodiť mlynček na mäso.** Ako sa koža plní, uvoľňujte ju z nadstavca. Nepreplňte ju.
- 10 Krútením vytvarujte klobásy.

recept na bravčový klobásu

100 g suchého chleba
600 g bravčového mäsa, chudé a
mastné, nakrájané na prúžky
1 vajce, vyšľahané
5 ml (1 čaj. lyž.) zmesi bylínok
soľ a čierne korenie

- 1 Namočte chlieb do vody, potom ho vyžmýkajte.
- 2 Pomel'te bravčové mäso do misky.
- 3 Pridajte zvyšné ingrediencie a dobre premiešajte.
- 4 Vytvarujte klobásy (pozrite vyššie).
- 5 Usmažte, ugrilujte alebo upečte ich do zlatohneda.

nadstavec na výrobu kebbe

Ⓚ tvarovač*

Ⓥ kužel*

* Uložené v posúvači

Kebbe je tradičné jedlo zo Stredného východu: krokety zo zmrazeného jahňacieho mäsa a pšeničného bulguru s plnkou z mletého mäsa.

používanie nadstavca na výrobu kebbe

- 1 Uvoľnite upevňovaciu skrutku jej otáčaním proti smeru hodinových ručičiek 13, potom zasuňte príslušenstvo do výstupu 14.
- 2 Otáčajte ho do oboch smerov, kým nezapadne na miesto. Potom ho zaistíte otáčaním upevňovacej skrutky v smere hodinových ručičiek.
- 3 Namontujte špirálu do tela mlynčeka na mäso.
- 4 Namontujte tvarovač 15 – umiestnite zárez nad kolík.
- 5 Namontujte kužel 16.
- 6 Naskrutkujte kruhovú maticu.
- 7 Namontujte tácku.
- 8 Zapnite zariadenie. Pomocou posúvača zľahka pretlačte zmes. Nakrájajte ju na dĺžku.

recept na plnené kebbe

Vonkajšia vrstva

500 g jahňacieho alebo baranieho mäsa bez tuku, nakrájané na prúžky
500 g pšeničného bulguru, umytý a ocedený
1 malá cibuľa, jemne nakrájaná

Dôležité

Pšeničný bulgur použite hneď po ocedení. Ak ho necháte vysušiť, môže zvýšiť zaťaženie na mlynček na mäso, čo má za následok jeho poškodenie.

- 1 Pomocou jemného sita pomel'te striedavo dávku mäsa a pšenice.
- 2 Premiešajte. Potom premiešajte ešte dvakrát.
- 3 Zamiešajte cibuľu do zmesi.
- 4 Pomocou nadstavca na výrobu kebbe ju pretlačte.

Plnka

400 g (10 oz) jahňacieho mäsa, nakrájané na prúžky
15 ml (1 pol. lyž.) oleja
2 stredne veľké cibule, jemne nakrájané
5-10 ml (1-2 čaj.lyž.) mletého nového korenia
15 ml (1 pol. lyž.) hladkej múky
soľ a čierne korenie

- 1 Pomocou jemného sita pomel'te jahňacie mäso.
- 2 Usmažte cibule do zlatohneda. Pridajte jahňacie mäso.
- 3 Pridajte zvyšné ingrediencie a povarte 1-2 minúty.
- 4 Odstráňte všetok nadbytočný tuk a nechajte vychladnúť.

Dokončenie

- 1 Pomocou nadstavca na výrobu kebbe pretlačte zmes na cesto.
- 2 Nakrájajte ju na dĺžku 8 cm.
- 3 Uzatvorte trubicu stlačením jedného jej konca. Vtlačte trochu plnky – nie príliš veľa – do druhého konca, potom ho uzatvorte.
- 4 Fritujte v horúcom (190°C) oleji asi 6 minút alebo do zlatohneda.

ošetrovanie a čistenie

- Zariadenie pred čistením vždy vypnite a odpojte zo siete.

napájacia jednotka

- Utrite vlhkou handričkou a vysušte.
- Nikdy ju neponárajte do vody, ani nepoužívajte žiadne abrazívne čistiace prostriedky.

príslušenstvo mlynčeka na mäso

- 1 Uvoľnite kruhovú maticu manuálne alebo maticovým kľúčom 7 a rozmontujte ho. Umyte všetky časti v horúcej mydlovej vode a potom vysušte.

Žiadnu časť neumývajte v umývačke riadu. Nikdy nepoužívajte sodný roztok.

- 2 Znovu ho zmontujte.
- 3 Utrite sitá rastlinným olejom a potom ich zabaľte do nepremastiteľného papiera, aby ste zabránili zafarbeniu/zhrdzaveniu.

Na napájacej jednotke 8 je úložný priestor pre 2 sitá.

- 4 Ak necháte mlynček na mäso na zariadení, položte misu/kryt na tácku ako protiprachový kryt.
- 5 Môžete zložiť veko posúvača a uložiť dovnútra príslušenstvo pre výrobu klobás a kebbe.

servis a starostlivosť o zákazníkov

- Keď sa poškodí prírodná elektrická šnúra, treba ju dať z bezpečnostných príčin vymeniť alebo opraviť firme KENWOOD alebo pracovníkom oprávneným firmou KENWOOD.

Pokiaľ potrebujete pomoc pri nasledovných problémoch:

- používanie zariadenia alebo
- servis, náhradné diely, alebo opravy
- Kontaktujte obchod, v ktorom ste si zariadenie zakúpili.

- Navrhnuté a vyvinuté spoločnosťou Kenwood v Spojenom kráľovstve.
- Vyrobené v Číne.



DÔLEŽITÁ INFORMÁCIA NA SPRÁVNÚ LIKVIDÁCIU PRODUKTU PODĽA EURÓPSKEJ SMERNICE 2002/96/EC.

Po skončení životnosti produktu sa tento produkt nesmie jednoducho vyhodiť spolu s domovým odpadom. Musí sa odovzdať na príslušné zberné miesto na roztriedenie odpadu, alebo dilerovi, ktorý sa postará o takúto likvidáciu.

Separátnou likvidáciou domácich spotrebičov sa vyhneme negatívnym účinkom odpadu na životné prostredie a ohrozeniu zdravia vzniknutého nevhodnou likvidáciou.

Umožní sa tak aj recyklácia základných materiálov, čím sa dosiahne značná úspora energií a prírodných zdrojov. Na pripomenutie nutnosti separátnej likvidácie domácich spotrebičov je produkt označený preškrtnutým kontajnerom na zber domáceho odpadu.

Українська

Будь ласка, розгорніть першу сторінку з малюнками

заходи безпеки

- Уважно прочитайте інструкцію та збережіть її для подальшого використання.
- Зніміть упаковку та всі етикетки.
- Перед подрібненням м'яса завжди видаляйте всі кістки, шкіру і т.ін.
- Подрібнюючи горіхи, покладіть до машини лише декілька штук та зачекайте, доки шнек не забере їх, і тільки після цього додавайте другу порцію.
- Завжди відключайте прилад від мережі електропостачання:
 - перед установкою або зніманням деталей
 - після використання
 - перед чищенням.
- Використовуйте штовхач, що входить до комплекту. Не опускайте пальці або кухонні інструменти до прямої трубки.
- Увага, різальні пластини дуже гострі, тому під час використання і чищення будьте обережні.
- Перед увімкненням приладу переконайтеся, що насадка надійно закріплена на місці.
- Щоб уникнути враження електричним струмом, не допускайте попадання вологи на блок електродвигуна, шнур або вилку.

- Не використовуйте пошкоджений прилад. Перевірка або ремонт здійснюються у спеціальних центрах: дивиться розділ «Технічне обслуговування».
- Не використовуйте насадки, що не призначені для цього приладу.
- Не допускайте звисання шнура у місцях, де до нього може дотягнутися дитина.
- Невірне використання цього приладу може привести до травм.
- Цей прилад не призначений для використання дітьми. Тримайте прилад і шнур подалі від дітей.
- Не залишайте дітей без нагляду і не дозволяйте їм гратися із приладом.
- Не рекомендується користуватися цим приладом особам із обмеженими фізичними або ментальними можливостями або тим, хто має недостатньо досвіду в його експлуатації. Вищеназваним особам дозволяється користуватися приладом тільки після проходження інструктажу та під наглядом досвідченої людини і якщо вони розуміють пов'язані з цим ризики.
- Цей прилад призначений виключно для використання у побуті. Компанія Kenwood не несе відповідальності за невідповідне використання приладу або порушення правил експлуатації, викладених у цій інструкції.

Ви можете використовувати м'ясорубку для обробки м'яса, птиці та риби. Додаткові насадки, що надаються, потрібні для набивання ковбаси та приготування «кебе».

перед підключенням до мережі електропостачання

- Переконайтеся, що напруга електромережі у вашому домі відповідає показникам, вказаним на зворотній частині приладу.
- Цей прилад відповідає вимогам директиви ЄС 2004/108/ЄС «Електромагнітна сумісність» та положення ЄС № 1935/2004 від 27/10/2004 стосовно матеріалів, що безпосередньо пов'язані з їжею.

перед першим використанням

- 1 Вимийте всі деталі, дивіться розділ «Догляд та чищення»
- 2 Намотайте зайву частину шнура на утримувач, який знаходиться позаду м'ясорубки.

М'ясорубка

- (a) блок електродвигуна
- (b) отвір для насадки
- (c) затискний гвинт
- (d) перемикач on/off (увімкнути/вимкнути)
- (e) відділення для зберігання решітки
- (f) перемикач зворотного ходу
- (g) скоба для намотування шнура
- (h) гайковий ключ
- (i) кільцева гайка
- (j) решітки м'ясорубки: дрібна, середня, груба
- (k) ніж
- (l) шнек
- (m) корпус м'ясорубки
- (n) таця
- (o) штовхач
- (p) кришка штовхача
- (q) таця/кришка

збирання

- 1 Установіть шнек всередину корпусу м'ясорубки.
- 2 Установіть ніж ріжучим боком назовні **1**. **Переконайтеся, що ніж було встановлено правильно, бо інакше він може пошкодити м'ясорубку.**
- 3 Установіть решітку м'ясорубки **2**. Ринвочка має потрапити до щербини.
 - Решітка для дрібної рубки використовується для обробки сирого м'яса, риби, дрібних горіхів або готового м'яса для пастушої запіканки, або м'ясного хліба.
 - Решітки для середньої та грубої рубки використовуються для обробки сирого м'яса, риби та горіхів.
- 4 Накрутіть кільцеву гайку (не затягуйте)

як користуватися м'ясорубкою

- 1 Ослабте затискний гвинт. Для цього поверніть його проти годинникової стрілки **3**. Потім установіть насадку до гнізда **4**.
- 2 Послідовно повертаючи насадку у протилежних напрямках, установіть її в робоче положення (ви почуєте клацання). Прокрутіть затискний гвинт за годинниковою стрілкою для фіксації.
- 3 Закрутіть кільцеву гайку вручну.
- 4 Установіть тацю. Установіть під м'ясорубку тацю/кришку, щоби збирати туди порубані продукти.
- 5 **Заморожені продукти слід ретельно розморозити перед рубанням.** Поріжте м'ясо на смужки завширшки 2,5 см (1 дюйм).
- 6 Увімкніть прилад **5**. Поступово подавайте продукти до напрямної трубки за допомогою штовхача. Один шматочок за раз. **Не докладайте зайвих зусиль, оскільки це може пошкодити м'ясорубку.**

- Якщо прилад зупиняється або пригальмовує під час роботи, вимкніть його. Натисніть перемикач зворотного ходу ⑥ та утримуйте декілька секунд, щоби видалити з механізму застрягли шматочки продуктів. Відключіть прилад від мережі електропостачання та видалить застрягли шматочки.

насадка для набивання ковбаси

- Ⓡ основа*
- Ⓢ велика порційна насадка* (для товстої ковбаси)
- Ⓣ мала порційна насадка* (для тонкої ковбаси)

* Зберігається всередині штовхача

Використовуйте свинячу оболонку для великої порційної насадки, а овечу оболонку для малої насадки. Або якщо ви не використовуєте оболонку, перед приготуванням обваляйте ковбасу у панірувальних сухарях чи у борошні зі спеціями.

як користуватися насадкою для набивання ковбаси

- 1 Якщо ви використовуєте оболонку, спочатку вимочіть її в холодній воді протягом 30 хвилин.
- 2 Ослабте затискний гвинт. Для цього поверніть його проти годинникової стрілки ⑨. Потім установіть насадку до гнізда ⑩.
- 3 Послідовно повертаючи насадку у протилежних напрямках, установіть її в робоче положення (ви почуєте клацання). Прокрутіть затискний гвинт за годинниковою стрілкою для фіксації.
- 4 Установіть шнек всередину корпусу м'ясорубки.

- 5 Установіть основу ⑪ так, щоби ринвочка потрапила до щербини.
- 6 Якщо ви використовуєте оболонку, розкрийте її під струменем води. Після цього підставте обрану вами порційну насадку під струмінь та натягніть оболонку на порційну насадку.
- 7 Установіть порційну насадку на м'ясорубку і накрутіть кільцеву гайку ⑫.
- 8 Установіть тацю.
- 9 Увімкніть прилад. Простовхуйте продукти крізь напрямну трубку за допомогою штовхача. **Не докладайте зайвих зусиль, оскільки це може пошкодити м'ясорубку.** По мірі наповнення оболонки поступово знімайте її з порційної насадки. Не перенавантажуйте.
- 10 Закрутіть оболонку так, щоби отримати форму ковбаси.

рецепт приготування свинячої ковбаси

100 г. (4унції) сухого хліба
600 г. (1,5 фунти) свинини, нежирної та жирної, нарізати смужками
1 яйце, збити
5 мл. (1 чайна ложка) суміші спецій, солі та перцю

- 1 Вимочіть хліб у воді, потім відіжміть та вилийте воду.
- 2 Обробіть свинину на м'ясорубці. Підставте чашу.
- 3 Додайте інші інгредієнти та добре перемішайте.
- 4 Сформуйте ковбаски (дивіться пункт вище).
- 5 Підсмажте на сковорідці, грилі, або в духовці до золотисто-брунатного кольору.

насадка для приготування «кебе»

Ⓚ формувальна деталь*

Ⓥ конус*

* Зберігається всередині штовхача

«Кебе» – це традиційна страва Близького Сходу: смажена у фритюрі оболонка з молодої баранини та пшениці із наповнювачем з рубленого м'яса.

як користуватися насадкою для приготування «кебе»

- 1 Ослабте затискний гвинт. Для цього поверніть його проти годинникової стрілки **13**. Потім установіть насадку до гнізда **14**.
- 2 Послідовно повертаючи насадку у протилежних напрямках, установіть її в робоче положення (ви почуєте клацання). Прокрутіть затискний гвинт за годинниковою стрілкою для фіксації.
- 3 Установіть шнек всередину корпусу м'ясорубки.
- 4 Установіть формувальну деталь **15** так, щоби ринвочка потрапила до щербини.
- 5 Установіть конус **16**.
- 6 Накрутіть кільцеву гайку.
- 7 Установіть тацю.
- 8 Увімкніть прилад. За допомогою штовхача поступово проштовхуйте суміш. Поріжте на порції.

рецепт приготування фаршованого «кебе»

зовнішня оболонка

500 г. (1 фунт 2 унції) молодої або нежирної баранини, нарізати смужками
500 г. (1 фунт 2 унції) вареної та висушеної пшеничної крупи, промитої та віджатої
1 невелика цибуля, дрібно порізати

Увага

Пшеницю слід завжди додавати одразу після віджимання. Якщо вона встигне висохнути, це може підвищити навантаження на м'ясорубку та пошкодити її.

- 1 За допомогою решітки для дрібного рубання обробіть у м'ясорубці попеременно окремими порціями м'ясо та крупу.
- 2 Перемішайте. Потім обробіть ще двічі.
- 3 Додайте до суміші цибулю.
- 4 Прокрутіть суміш крізь насадку для приготування «кебе».

фарш

400 г. (10 унцій) баранини, порізати смужками
15 мл. (1 столова ложка) олії
2 середні цибулини, дрібно порізати
5-10 мл. (1-2 столові ложки) мелених спецій
15 мл (1 столова ложка) звичайного борошна
сіль та перець

- 1 Пропустіть молоду баранину крізь м'ясорубку, використовуючи решітку для дрібного рубання.
- 2 Підсмажте цибулю до золотисто-брунатного кольору. Додайте баранину.
- 3 Додайте інші інгредієнти та варіть протягом 1-2 хвилин.
- 4 Видаліть надлишок жиру та залиште охолонути.

як приготувати «кебе»

- 1 Простовхніть суміш для оболонки крізь насадку для приготування «кебе».
- 2 Поріжте на шматочки розміром 8 см (3 дюйми).
- 3 Стисніть один кінець трубки, щоби запечатати її. Простовхніть фарш (не дуже багато) до другого кінця трубки та запечатайте його.
- 4 Обсмажте у гарячій (190°C) олії протягом 6 хвилин або до отримання золотисто-брунатного кольору.

ДОГЛЯД ТА ЧИЩЕННЯ

- Завжди вимикайте прилад та відключайте його від електромережі перед чищенням.

блок електродвигуна

- Протріть вологою ганчіркою, потім просушіть.
- Ніколи не опускайте у воду і не використовуйте абразивні матеріали.

насадка м'ясорубки

- 1 Послабте кільцеву гайку руками або за допомогою гайкового ключа 7 та розберіть насадку. Промийте всі частини в мильній гарячій воді, потім просушіть.

Не мийте деталі у посудомийній машині. Не використовуйте розчин соди.

- 2 Зберіть насадку.
- 3 Протріть решітки рослинною олією, а потім загорніть у жиростійкий папір для запобігання знебарвленню/іржавінню. Відділення для зберігання 2 решіток знаходиться на боковій панелі блока електродвигуна 8.
- 4 Якщо ви зберігаєте насадку-м'ясорубку на блоці електродвигуна, користуйтеся кришкою/тацею як захистом від пилу.
- 5 Ви можете зняти кришку зі штовхача і використовувати його як футляр для зберігання насадок для набивання ковбаси та приготування «кебе».

Обслуговування та ремонт

- Пошкоджений шнур живлення із метою безпеки підлягає заміні на підприємствах фірми KENWOOD або в авторизованому сервісному центрі KENWOOD.

Якщо вам необхідна консультація з приводу:

- використання приладу або
- обслуговування, придбання запасних деталей або ремонту
- Зверніться до магазину, в якому ви придбали цей прилад.

- Спроектовано та розроблено компанією Kenwood, Об'єднане Королівство.
- Зроблено в Китаї.



ВАЖЛИВА ІНФОРМАЦІЯ СТОСОВНО НАЛЕЖНОЇ УТИЛІЗАЦІЇ ПРОДУКТУ ЗГІДНО ІЗ ДИРЕКТИВОЮ ЕС 2002/96/ЕС.

Після закінчення терміну експлуатації не викидайте цей прилад з іншими побутовими відходами.

Віднесіть прилад до місцевого спеціального авторизованого центру збирання відходів або до дилера, який може надати такі послуги.

Відокремлена утилізація побутових приладів дозволяє уникнути можливих негативних наслідків для навколишнього середовища та здоров'я людини, які виникають у разі неправильної утилізації, а також надає можливість переробити матеріали, з яких було виготовлено даний прилад, що, в свою чергу, зберігає енергію та інші важливі ресурси.

Про необхідність відокремленої утилізації побутових приладів нагадує спеціальна позначка на продукті у вигляді перекресленого смітника на колесах.



**معلومات هامة حول كيفية التخلص
الصحيحة من المنتج حسب توجيهات
المجموعة الاقتصادية الأوروبية
2002/96/EC.**

عند انتهاء العمر التشغيلي للمنتج يجب عدم
التخلص من المنتج في مخلفات المناطق
الحضرية.

لا بد من أخذ المنتج إلى مركز سلطة محلية
خاصة متخصصة في جمع النفايات أو موزع
يقدم هذه الخدمة. إن التخلص من الأجهزة
المنزلية بشكل منفصل يجنب الآثار السلبية
المتربة على البيئة والصحة والناجمة عن
التخلص من الأجهزة بصورة غير سليمة كما
أن هذا الإجراء يساعد في إعادة استخدام
المواد التأسيسية مما يوفر جانباً فعالاً من
الطاقة والموارد. وللتذكير بوجوب التخلص
من الأجهزة المنزلية وبشكل منفصل وضع
على المنتج علامة سلة مهملات ذات العجلات
مشطوبة.

- ٣ ضع الحلزون داخل جسم المفرمة.
- ٤ ثبت قالب التشكيل 15 - ضع التلم فوق السمائر.
- ٥ ركب المخروط 16.
- ٦ ابرم الصمولة الحلقيه في محلها.
- ٧ ركب الصينية.
- ٨ شغل. مستعملا الدافعة، ادفع المزيج برفق خلال الجهاز. قطع الى الاطوال المناسبة.

العناية والتنظيف

- أوقفى دائماً تشغيل الجهاز وافصله عن مصدر التيار الكهربى قبل التنظيف.

وحدة الطاقة

- تمسح بقطعة قماش رطبة ثم تجفف.
- يحذر استخدام مواد كاشطة أو غمر الجهاز في الماء.

قطعة المفرمة الملحقة

- ١ حرر صمولة الحلقة يدوياً أو باستخدام مفتاح الربط 7 وقم بالتفكيك. اغسل كل الأجزاء في ماء دافئ مع الصابون، ثم جففها. لا تغسل أي جزء في غسالة الصحون. لا تستخدم محلول الصودا.
- ٢ اعد التركيب.
- ٣ امسح الشبكات بزيت نباتي، ثم غلفها بورق مشمع لمنع تغير اللون التصدأ. يوجد مكان يكفي لخرن شبكتين على وحدة الطاقة 8.

- ٤ اذا كنت تحتفظ بالمفرمة على الجهاز. ضع الصحن/الغطاء على الصينية لمنع دخول الغبار.
- ٥ يمكنك سحب الغطاء من الدافعة وخرن ملحقات عمل السجق والكبة في الداخل.

الصيانة ورعاية العملاء

- في حالة تلف السلك الكهربى، يجب استبداله لأسباب متعلقة بالسلامة بواسطة KENWOOD أو مركز صيانة معتمد من KENWOOD.

للحصول على مساعدة حول:

- استخدام الجهاز أو
- إجراء الصيانة أو استبدال الأجزاء
- اتصلي بالتاجر الذي قمت بشراء الجهاز منه.
- تصميم وتطوير Kenwood في المملكة المتحدة.
- صنع في الصين.

طريقة عمل الكبة المحشية

الغلاف الخارجي

- ٥٠٠ جم (١ باوند و ٢ اونصة) لحم حمل او لحم ضأن بدون دهن، يقطع الى شرائح ٥٠٠ جم (١ باوند و ٢ اونصة) برغل قمح ، مغسول ومصفى
- ١ ثمرة بصل صغيرة مفروم ناعم

هام

- استخدمي البرغل دائماً بعد التصفية مباشرة. في حالة ترك الخبز لكي يجف، فقد يؤدي ذلك إلى زيادة الحمل على المفرمة مما يؤدي إلى تلفها.

- ١ باستخدام سطح الفرغ الناعم، افرمي كمية أخرى من اللحم مع الدقيق مع إضافة البصل قبل آخر كمية.
- ٢ تمزج المواد. ثم تفرم لمرتين اضافيتين.
- ٣ قلبى البصل مع الخليط.
- ٤ ادفعي الخليط باستخدام ملحق تحضير الكبة الشامية.

الحشوة

- ٤٠٠ جم (١٠ اونصة) لحم حمل مقطع الى شرائح.
- ١٥ مل (١ ملعقة طعام) زيت
- ٢ بصلة متوسطة مفرومة ناعماً
- ٥-١٠ مل (١-٢ ملعقة طعام) بهارات ممزوجة مطحونة.
- ١٥ مل (١ ملعقة طعام) طحين عادى ملح وفلفل

- ١ باستعمال الشبكة الناعمة، يفرم اللحم.
- ٢ يقلى البصل حتى يصبح بلون بني ذهبي. يضاف اللحم.
- ٣ تضاف المكونات المتبقية ويتم الطبخ لمدة ١-٢ دقيقة.
- ٤ يصرف أي دهن زائد ويترك ليبرد.

الاعداد النهائي

- ١ يدفح مزيج الغلاف خلال جهاز عمل الكبة.
- ٢ يقطع الى قطع بطول ٨ سم (٣ بوصة).
- ٣ يقرص احد طرفي الانبوب لغلقة. يدفح شيء من الحشوة - ليس اكثر من اللازم - في الطرف الاخر، ثم يغلق.
- ٤ يقلى بعمق بزيت ساخن (١٩٠ درجة) لحوالي ٦ دقائق او حتى يصبح بلون بني ذهبي.

- ٣ ابرمها بكلي الاتجاهين حتى تستقر في محلها. ثم ابرم لولب الاقفال باتجاه حركة الساعة لاحكام التثبيت.
- ٤ ركب الحلزون داخل جسم المفرمة.
- ٥ ركب صفيحة القاعدة (11) ، ضع التلم فوق المسمار.
- ٦ اذا كنت تستعمل الجلد، افتحه بتيار من الماء. ثم ضع الفوهة المنتخبة تحت تيار ماء جار واسحب الجلد على الفوهة.
- ٧ امسك الفوهة على المفرمة وابرم الصمولة الحلقية على (12).

- ٨ ضع الصينية.
- ٩ شغل. مستعملا الدافعة، ادفع الطعام برفق، قطعة فقطعة. لا تدفع بشدة فقد تلحق الضرر بالمفرمة. أرخ الجلد من الفوهة عند امتلائه. لا تفرط بالملء.
- ١٠ ابرم الجلد لتشكيل السجق.

طريقة عمل سجق الخنزير

- ١٠٠ جم (٤ اونصة) خبز جاف
- ٦٠٠ جم (١,٥ باوند) لحم خنزير، شرح ودهن. يقطع الى شرائح.
- بيضة واحدة مخفوقة
- ٥ مل (ملعقة طعام) اعشاب ممزوجة ملح وفلفل
- ١ ينقع الخبز بالماء ثم يعصر.
- ٢ يفرم اللحم في الوعاء.
- ٣ تضاف المواد المتبقية وتمزج جيدا.
- ٤ يعمل السجق (انظر اعلاه).
- ٥ يقلى او يشوى او يطبخ السجق حتى يصبح بلون بني ذهبي.

جهاز عمل الكبة

- (U) قالب التشكيل*
- (V) مخروط*
- * مخزون في الدافعة
- الكبة هي طبق تقليدي في الشرق الاوسط: انها عبارة عن قطع طعام تتكون من اغلفة تعد من لحم حمل وبرغل قمح في داخلها حشوة من اللحم المفروم ومقلية بالغمر العميق.

لاستعمال جهاز عمل الكبة

- ١ حرر لولب الاقفال بالبرم بعكس اتجاه حركة الساعة (13) ، ثم ادخل القطعة الملحقة في المنفذ (14).
- ٢ ابرمها بكلي الاتجاهين حتى تستقر في محلها. ثم ابرم لولب الاقفال باتجاه حركة الساعة لاحكام التثبيت.

- تستعمل الشبكة الناعمة للحم النيئ؛ السمك؛ انواع الجوز الصغيرة؛ او اللحم المطبوخ لأجل إعداد فطائر الراعي او اللحم المطبوخ على هيئة رغيف.
- تستعمل الشبكة المتوسطة والخشنة للحم النيئ؛ السمك؛ انواع الجوز؛ الخضار؛ الجبن الصلب؛ او الفاكهة المقشرة او المجففة لاعداد البودنغ والمربى.
- ٤ ركب الصمولة الحلقية بشكل مرتخ.

لاستعمال المفرمة

- ١ حرر لولب الاقفال بالبرم بعكس اتجاه حركة الساعة (3) ، ثم ادخل القطعة الملحقة في المنفذ (4).
- ٢ ابرمها بكلي الاتجاهين حتى تستقر في محلها. ثم ابرم لولب الاقفال باتجاه حركة الساعة لاحكام التثبيت.
- ٣ احكم شد الصمولة الحلقية باليد.
- ٤ ضع الصحن/الغطاء تحت المفرمة لتلقي الطعام.
- ٥ يذوّب تماما الطعام المجمد قبل الفرغ. يقطع اللحم الى شرائح بعرض ٢,٥ سم (١ بوصة).
- ٦ شغل (5) . مستعملا الدافعة، ادفع الطعام برفق، قطعة فقطعة. لا تدفع بشدة فقد تلحق الضرر بالمفرمة.
- اذا توقف او استعصى عمل الجهاز اثناء الاستعمال، اوقف التشغيل. اضغط مفتاح عكس الاتجاه (6) لوضع ثوان لتحرير المواد المستعصية. افصل من الكهرباء وازل اية مواد مستعصية.

جهاز حشو السجق

- (T) صفيحة القاعدة*
- (S) فوهة كبيرة* (للسجق السميك)
- (t) فوهة صغيرة* (للسجق الناعم)
- * مخزون في الدافعة
- احصل من القصاب على جلد للسجق او اطلبه بالبريد من:
- او، بدلا من استعمال الجلد، دحرج السجق على كسر خبز او دقيق متبل قبل الطبخ.

لاستعمال جهاز حشو السجق

- ١ اذا كنت تستعمل الجلد، انقعه في الماء لمدة البارد لمدة ٣٠ دقيقة اولاً.
- ٢ حرر لولب الاقفال بالبرم بعكس اتجاه حركة الساعة (9) ، ثم ادخل القطعة الملحقة في المنفذ (10).

- يمكن استخدام الأجهزة من قبل أشخاص ذوي قدرات جسدية أو حسية أو عقلية منخفضة وممن هم دون خبرة أو معرفة باستخدام الأجهزة في حالة منحهم التعليمات الخاصة بالاستخدام أو الإشراف عليهم بحيث يمكنهم استخدامه بطريقة آمنة مع إدراك المخاطر التي تنطوي على استخدام الجهاز.
- استخدم الجهاز في الاستخدام المنزلي فقط. لا تتحمل Kenwood أية مسؤولية في حالة تعرض الجهاز للاستخدام غير الصحيح أو عدم الالتزام بهذه التعليمات.

المفرمة

- استخدمي المفرمة لتحضير وفرم اللحوم والدواجن والأسماك والخضراوات والفواكه. استخدمي الملحقات المزوجة مع الجهاز لتشكيل اللحم المفروم في صورة النقانق والكبة الشامية.
 - **قبل التوصيل بالكهرباء**
تأكد من أن مصدر الكهرباء المتوفر لديكم مماثلاً لما هو مبين أسفل الجهاز.
 - يتوافق هذا الجهاز مع توجيهات المجموعة الأوروبية 2004/108/EC المتعلقة بالتوافق الكهرومغناطيسي وتنظيمات المجموعة الأوروبية رقم 1935/2004 بتاريخ ٢٧/١٠/٢٠٠٤ المتعلقة بالمواد المتلامسة مع الطعام.
 - **قبل الاستعمال للمرة الأولى**
١ تغسل الأجزاء، انظر "الرعاية والتنظيف".
٢ يلف السلك الزائد حول الحاملة الموجودة خلف الجهاز.
- (a) وحدة الطاقة
 - (b) منفذ الملحقات
 - (c) لولب الاقفال
 - (d) مفتاح التشغيل/الايقاف
 - (e) مخزن الشبكة
 - (f) مفتاح عكس الاتجاه
 - (g) حاملة للسلك الزائد
 - (h) مفتاح
 - (i) صمولة حلقيّة
 - (j) شبكات المفرمة: ناعمة، موسطة، خشنة
 - (k) سكين قطع
 - (l) حلزون
 - (m) جسم المفرمة
 - (n) صينية
 - (o) دافعة
 - (p) غطاء الدافعة
 - (q) صحن/غطاء

للتركيب

- ١ ثبت الحلزون داخل جسم المفرمة.
- ٢ ثبت سكين القطع - جاعلا جهة القطع نحو الأعلى ①. تأكد من تجليسيها الصحيح - وبخلاف ذلك قد تضر المفرمة.
- ٣ ركب شبكة فرم ②. ضع الثلم فوق المسار.

عربي

الرجاء فتح الصفحة الامامية التي تحتوي على الرسومات التوضيحية

السلامة

- اقرأ هذه التعليمات بحرص واحتفظ بها لترجع لها في المستقبل
- اخلع كل مواد التغليف وأي ملصقات.
- تأكد دائماً من ازالة العظام والقشرة الخ من اللحم قبل الفرم.
- عند فرم الجوز وما شابه ضع فقط بضع حبات كل مرة ودع الحلزون يلتقطها قبل اضافة المزيد.
- دائماً افصل من الكهرباء:
 - قبل تركيب او ازالة الاجزاء
 - بعد الاستعمال
 - قبل التنظيف.
- دائماً استعمل الدافعة المزودة. ابدأ لا تضع اصابعك او اية ادوات في انبوبة التغذية.
- تحذير- ان سكين التقطيع حادة، يجب تداولها بعناية في الاستعمال والتنظيف على حد سواء.
- تأكد من ان القطعة الملحقة مثبتة باحكام في محلها قبل التشغيل.
- لتجنب الصدمات الكهربائية، لا تسمح ابدا لوحدة الطاقة او السلك او القابس بالابتلال.
- ابدا لا تستعمل مفرمة متضررة. بل افحصها او اصلحها: انظر "الخدمة".
- ابدا لا تستعمل ملحقات ليس مصرح باستعمالها.
- ابدا لا تسمح للسلك بالتدلي حيث يمكن لطفل الامساك به.
- قد يؤدي سوء استخدام الجهاز إلى حدوث إصابات.
- لا يجوز استخدام هذا الجهاز من قبل الأطفال.
- احتفظي بالجهاز والسلك الكهربائي بعيداً عن متناول الأطفال.
- يجب ملاحظة الأطفال للتأكد من عدم عبثهم بالجهاز.

- ۳ صفحات را با روغن نباتی پاک کنید و بعد آنان را در کاغذ مقاوم در برابر چربی بپیچانید تا از رنك رفتكي/رنك زدن آنان جلوگیری بعمل آورید.
- در واحد موتور فضا برای نگهداری ۲ صفحه موجود می باشد ⑧.
- ۴ اگر تیغه چرخ کوشت را در ماشین نگهداری می کنید، ظرف/قاب را به عنوان کردکیر روی سینی قرار دهید.
- ۵ می توانید در روی فشار دهنده را بردارید و ابزار سوسیس و کبی را در آن قرار دهید.

سرویس و خدمات رسانی به مشتریان

- اگر سیم آسیب دیده است، به منظور تامین ایمنی باید حتماً و حتماً توسط KENWOOD یا يك تعمیرکار مجاز KENWOOD تعویض شود.
- اگر در این موارد نیاز به کمک دارید: استفاده از دستکاه یا
- سرویس کردن، قطعات یدکی یا تعمیرات
- با فروشگاهی که دستکاه را از آنجا خریداری کرده اید، تماس بگیرید.
- طراحی و مهندسی شده توسط Kenwood انگلستان.
- ساخت چن.



اطلاعات مهم در باره مصرف درست محصول وفق رهنمود انجمن اروپایی 2002/96/EC

در پایان حیات کارگر بودن محصول، آنرا نباید مانند اتلاف شهری مرتب کرده شود. باید آن را به يك مدرک خاص محلی مرکز تفکیک شده جمع آوری اتلاف یا به يك معاملات چی برده شود که این سرویس را فراهم می سازد با جداگانه مرتب کردن يك وسیله خانگی از نتیجه های منفی امکانی برای محیط و بهبودی منتج شده از مصرف بيمورد دوری جسته می شود و آن ماده اصلی را جهت حاصل کردن پس اندازی قابل توجه در توانایی و وسایل قادر بر دوباره بدست آوردن می سازد بطور يك یادآور احتیاج به جداگانه مرتب کردن وسایل خانگی، آن محصول را با يك زباله دانی چرخ دار قلمزده نشان کرده می شود

- ۴ مواد را به صورت سوسیس درست کنید (به بالا مراجعه کنید).
- ۵ سوسیسها را سرخ، تنوری یا بپزید تا طلایی رنگ شود.

کبی ساز

Ⓚ شکل دهنده*

Ⓥ مخروط*

* در فشار دهنده نگهداری می شود

کبی یکی غذای سنتی خاورمیانه است: قطعات گوشت کوسفند سرخ شده و بلغور همراه با گوشت چرخ کرده به عنوان ماده پر کردن.

برای استفاده از کبی ساز

- ۱ مهره قفل کردن را با چرخاندن درجهت مخالف حرکت عقربه های ساعت آزاد کنید
۱۳. سپس ابزار مربوطه را در خروجی به صورت کشویی جا بزنید ۱۴.
- ۲ آن را در هر دو جهت بچرخانید تا در محل خود قفل شود. سپس پیچ قفل کردن را در جهت حرکت عقربه های ساعت بچرخانید تا محکم شود.
- ۳ مارپیچ را درون بدنه چرخ گوشت جا بزنید.
- ۴ ابزار را جا بزنید ۱۵ - شکاف را روی پین قرار دهید.
- ۵ مخروط را جا بزنید ۱۶.
- ۶ مهره حلقه ای را ببندید.
- ۷ سینی را جا بزنید.
- ۸ دستگاه را روشن کنید. با استفاده از فشار دهنده، مواد غذایی را به آرامی به درون دستگاه هدایت کنید. به صورت طولی برش دهید.

دستورالعمل کبی پزیده

پوشش بیرونی

- ۵۰۰ گرم (۱ پوند و ۲ اونس) گوشت بره یا گوشت کوسفند بدون چربی به صورت نواری برش داده شده باشد
- ۵۰۰ گرم (۱ پوند و ۲ اونس) بلغور، شسته شده و آب گرفته
- ۱ عدد پیاز کوچک که ریز خرد شده باشد

مهم

همیشه از بلغور فوراً بعد از شستن و آب گرفتن استفاده کنید. اگر بلغور خشک شود، ممکن است به چرخ گوشت فشار آورد و به آن صدمه بزند.

- ۱ از صفحه ریز استفاده کنید، به نوبت گوشت و بعد بلغور را چرخ کنید.
- ۲ مخلوط کنید. سپس دوباره چرخ کنید.
- ۳ پیاز را به مخلوط اضافه کنید.

- ۴ با استفاده از کبی ساز مواد را فشار دهید.
- مواد پر کردنی**
- ۴۰۰ گرم (۱۰ اونس) گوشت کوسفند که به صورت نواری بریده شده باشد.

۱۵ میلی لیتر (۱ قاشق چایخوری) روغن
 ۲ عدد پیاز متوسط که ریز خرد شده باشد
 ۵ تا ۱۰ (۱ تا ۲ قاشق چایخوری) چاشنی

مخلوط پودر شده

۱۵ میلی لیتر (۱ قاشق چایخوری) آرد معمولی

نمک و فلفل

- ۱ با استفاده از صفحه ریز، گوشت بره را چرخ کنید.
- ۲ پیازها را سرخ کنید تا طلایی رنگ شوند. گوشت بره را اضافه کنید.
- ۳ باقیمانده مواد را اضافه کرده و به مدت ۱ تا ۲ دقیقه طبخ کنید.
- ۴ هر گونه روغن اضافه و چربی را تخلیه کرده و اجازه دهید تا مواد خنک شوند.

برای پایان کار

- ۱ با استفاده از کبی ساز مواد پوشش بیرونی را فشار دهید.
- ۲ مواد را به قطعات ۸ سانتی متری (۳ اینچی) برش دهید.
- ۳ سربک طرف را فشار دهید تا بسته شود. مواد داخلی را از سمت دیگر به داخل فشار دهید - بیش از حد پر نکنید و سپس سر آن طرف را ببندید.
- ۴ مواد را در روغن داغ (۱۹۰ درجه) به مدت ۶ دقیقه یا تا زمانی که طلایی رنگ شود، سرخ کنید.

مراقبت و تمیز کردن

- همیشه قبل از تمیز کردن دستگاه دوشاخه را از برق بیرون بکشید.

واحد موتور

- واحد موتور را با یک پارچه مرطوب خیس کرده و سپس آن را خشک کنید.
- هرگز واحد موتور را در آب فرو نبرید و برای تمیز کردن از مواد سایشی استفاده نکنید.

ابزار چرخ گوشت

- ۱ مهره حلقه ای را با دست یا با آچار ارائه شده ۷ شل کرده و آن را جدا کنید. کلیه قطعات را در آب داغ و مایع ظرف شویی بشویید و سپس خشک کنید. هیچکدام از قطعات را در ماشین ظرفشویی نشویید. هرگز از محلول جوش شیرین استفاده نکنید.
- ۲ قطعات را مجدداً سوار کنید.

- ۲ یکی از صفحات چرخ گوشت را جا بزنیید
 ② شکاف را روی پین قرار دهید.
 • از صفحه ریز برای گوشت خام؛ ماهی؛ مغز و آجیل ریز؛ یا گوشت پخته شده برای درست کردن پای چوپان یا میتلوف استفاده کنید.
 • از صفحات متوسط و درشت برای گوشت خام؛ ماهی و مغز و آجیل استفاده کنید.
 ۴ مهره حلقه ای را شل جا ببندید.

برای استفاده از چرخ گوشت

- ۱ مهره قفل کردن را با چرخاندن در جهت مخالف حرکت عقربه های ساعت آزاد کنید
 ③، سپس ابزار مربوطه را در خروجی به صورت کشویی جا بزنیید ④.
 ۲ آن را در هر دو جهت بچرخانید تا در محل خود قفل شود. سپس پیچ قفل کردن را در جهت حرکت عقربه های ساعت بچرخانید تا محکم شود.
 ۳ مهره حلقه ای را با دست محکم کنید.
 ۴ سینی را جا بزنیید. ظرف/قاب را زیر چرخ گوشت قرار دهید تا مواد غذایی را در آن جمع کنید.
 ۵ **یخ مواد غذایی منجمد را قبل از چرخ کردن، کاملاً آب کنید.** گوشت را به قطعات ۲/۵ سانتی متری (۱") برش دهید - برشهای پهن.
 ۶ دستگاه را روشن کنید ⑤. با استفاده از فشار دهنده، به نرمی مواد غذایی را به درون دستگاه هدایت کنید، در هر بار فقط یک تکه. **با شدت فشار ندهید - ممکن است به چرخ گوشت صدمه وارد کنید.**
 • اگر در حین استفاده دستگاه در جا زدی یا گیر کرد، آن را خاموش کنید. سوئیچ برعکس ⑥ را برای چند ثانیه فشار دهید تا مواد غذایی که گیر کرده است آزاد شود. دوشاخه دستگاه را از پریز بیرون بکشید و مواد غذایی که در دستگاه گیر کرده است را بیرون بیاورید.

سوسیس پر کن

- ② صفحه پایه *
 ⑤ دهانک بزرگ* (برای سوسیسهای ضخیم)
 ① دهانک کوچک* (برای سوسیسهای نازک)
 * در فشار دهنده نگهداری می شود

از پوست خوک/کراز در دهانک بزرگ و از پوست کوسفند/بره در دهانک کوچک استفاده کنید. یا بجای استفاده از پوست، قبل از پخت گوشت را در خرده نان یا آرد چاشنی دار غلط دهید.

برای استفاده از سوسیس پر کن

- ۱ اگر از پوست استفاده می کنید، آن را اول به مدت ۳۰ ثانیه در آب سرد قرار دهید.
 ۲ مهره قفل کردن را با چرخاندن در جهت مخالف حرکت عقربه های ساعت آزاد کنید ⑨، سپس ابزار مربوطه را در خروجی به صورت کشویی جا بزنیید ⑩.
 ۳ آن را در هر دو جهت بچرخانید تا در محل خود قفل شود. سپس پیچ قفل کردن را در جهت حرکت عقربه های ساعت بچرخانید تا محکم شود.
 ۴ ماریپیچ را درون بدنه چرخ گوشت جا بزنیید.
 ۵ صفحه پایه را جا بزنیید ⑪ - شکاف را روی پین قرار دهید.
 ۶ اگر از پوست استفاده می کنید، آن را با فشار آب باز کنید. سپس دهانک مورد نظر را زیر شیر آب بگیریید و آن پوست را روی آن بکشید.
 ۷ دهانک را روی چرخ گوشت نگاه دارید و مهره حلقه ای را ببندید ⑫.
 ۸ سینی را جا بزنیید.
 ۹ دستگاه را روشن کنید. با استفاده از فشار دهنده، مواد غذایی را به درون دستگاه هدایت کنید. **با شدت فشار ندهید - ممکن است به چرخ گوشت صدمه وارد کنید.** هنگام پر شدن پوست آن را با کشیدن از دهانک آزاد کنید. بیش از حد پر نکنید.
 ۱۰ پوست را برای درست کردن سوسیس بیچانید.

دستورالعمل پخت سوسیس خوک

- ۱۰۰ گرم (۴ اونس) نان خشک
 ۶۰۰ گرم (۱ و نیم پوند) گوشت کم چرب و قدری چربی را به صورت نوار برش دهید.
 ۱ عدد تخم مرغ هم زده
 ۵ میلی لیتر (۱ قاشق غذا چایخوری) سبزیجات معطر
 ۱ نان را در آب بخیسانید و سپس فشار دهید.
 ۲ گوشت خوک را چرخ کرده و در یک کاسه بریزید.
 ۳ باقیمانده مواد را اضافه کرده و خوب مخلوط کنید.

- کودکان نباید از این دستگاہ استفاده کند. دستگاہ و سیم آن را از دسترس کودکان دور نگاه دارید.
- حتماً باید کودکان را تحت نظر داشت تا با دستگاہ بازی نکنند.
- افرادی که دارای معلولیت بدنی، حسی یا ذهنی بوده یا فاقد تجربه یا دانش کافی می باشند در صورتی می توانند از دستگاہ استفاده کنند که تحت نظارت بوده یا آموزش کافی در مورد استفاده امن دستگاہ را دریافت کرده باشند و از خطرات موجود آگاه باشد.
- از دستگاہ فقط برای منظوری که طراحی شده است در خانه استفاده کنید. اگر دستگاہ به طور نادرست به کار گرفته شود، و یا این دستورالعملها رعایت نشده باشند Kenwood هیچ مسئولیتی نخواهد پذیرفت.

چرخ گوشت

- (a) واحد موتور
- (b) ابزار خروجی
- (c) پیچ قفل کردن
- (d) سوئیچ روشن/خاموش کردن
- (e) صفحه ذخیره
- (f) سوئیچ برعکس
- (g) پایه مخصوص سیم اضافه
- (h) آچار
- (i) مهره حلقه ای
- (j) صفحات چرخ گوشت: ریز، متوسط، درشت
- (k) تیغه
- (l) مارپیچ
- (m) بدنه چرخ گوشت
- (n) سینی
- (o) فشار دهنده
- (p) در فشار دهنده
- (q) ظرف/قاب

از چرخ گوشت برای آماده کردن گوشت قرمز، گوشت سفید و ماهی استفاده کنید. از ابزارهای منحصر به فرد ارائه شده برای ساخت سوسیس و کبی استفاده کنید.

قبل از وصل کردن دستگاہ

● مطمئن شوید که ولتاژ ورودی مشابه ولتاژی که در زیر دستگاہ نمایش داده شده است می باشد.

● این دستگاہ با مصوبه شماره

2004/108/EC اتحادیه اروپا در خصوص سازگاری الکترومغناطیسی و قانون شماره 1935/2004 اتحادیه اروپا مصوب 27/10/2004 در خصوص موادی که با غذا و خوراکی تماس دارند، سازگار است.

قبل از استفاده از دستگاہ برای اولین بار

۱ قطعات را بشویید، به "مراقبت و تمیز کردن" مراجعه کنید.

۲ سیم اضافه را دور پایه در پشت چرخ گوشت ببیچانید.

روش سوار کردن قطعات

- ۱ مارپیچ را درون بدنه چرخ گوشت جا بزنید.
- ۲ تیغه - سمت برش را به طرف بیرون جا بزنید ❶. مطمئن شوید که به طرز صحیح در چرخ گوشت جا زده شده است در غیر این صورت به دستگاہ صدمه وارد خواهد آمد.

فارسی

لطفاً صفحه اول که دارای تصویر است را باز کنید

ایمنی

- این دستورالعمل‌ها را با دقت مطالعه کرده و آنها را برای استفاده‌های بعدی نکه دارید.
- تمامی بسته بندی‌ها و کلیه برچسب‌ها را بردارید.
- قبل از چرخ کردن، همیشه مطمئن شوید که استخوانها و پوست از گوشت جدا شده اند.
- هنگام چرخ کردن مغز و آجیل در هر بار فقط چند دانه در دستگاه بریزید و قبل از افزودن مواد اجازه دهید که ماریپیچ آنان را بگیرد.
- دوشاخه دستگاه را در موارد زیر بیرون بکشید:
 - قبل از جا زدن یا باز کردن قطعات
 - بعد از استفاده
 - قبل از تمیز کردن.
- همیشه از فشار دهنده ارائه شده استفاده کنید. هرگز انگشتان یا لوازم آشپزخانه را در لوله تغذیه دستگاه فرو نبرید.
- هشدار - تیغه برش تیز می باشد، هنگام تمیز کردن و استفاده از آن دقت بعمل آورید.
- قبل از روشن کردن دستگاه، مطمئن شوید که ابزار در محل مربوطه محکم بسته شده است.
- برای جلوگیری از بروز شوک برقی، هرگز اجازه ندهید که واحد موتور، سیم یا دوشاخه دستگاه خیس شوند.
- هرگز از دستگاه آسیب دیده استفاده نکنید. آن را بازبینی یا تعمیر کنید: به "سرویس" مراجعه کنید.
- هرگز از ابزار غیر مجاز استفاده نکنید.
- هرگز اجازه ندهید که سیم دستگاه به صورتی آویزان باشد که کودکان بتوانند آن را بگیرند.
- استفاده نادرست از دستگاه موجب بروز جراحت خواهد شد.



HEAD OFFICE: Kenwood Limited, 1-3 Kenwood Business Park, New Lane, Havant, Hampshire PO9 2NH

kenwoodworld.com

KENWOOD
CREATE MORE

9804/7