

INSTRUKCJA UŻYTKOWANIA/USER MANUAL/ BEDIENUNGSANLEITUNG

ŁÓŻECZKO TURYSTYCZNE/TRAVEL COT/
KINDERREISEBETT

BASIC Plus

WAŻNE! Prosimy o uważne przeczytanie niniejszej instrukcji użytkowania **przed** pierwszym użyciem produktu. Instrukcję należy zachować na wypadek potrzeby ponownego z niej skorzystania.

IMPORTANT! Please read these instructions carefully before the first use of the product. This manual should be kept for future use.

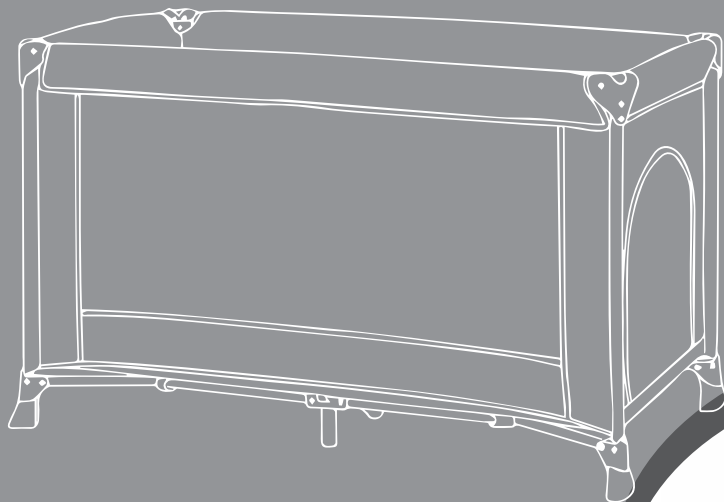
WICHTIG! Wir bitten um genaues Durchlesen dieser Bedienungsanleitung vor der ersten Anwendung des Produkts. Die Bedienungsanleitung ist für den Fall der Notwendigkeit ihrer erneuten Nutzung aufzubewahren.

0mst+



-716-
APPROVED

Basic Plus



 www.caretero.pl

Basic Plus

Dziękujemy za zakup łóżeczka turystycznego **Caretero Basic Plus**.

Kupili Państwo nowoczesny produkt wysokiej jakości.

Jesteśmy przekonani, że zapewni on Państwa maluchowi bezpieczeństwo i pomoże w jego harmonijnym rozwoju.

Zachęcamy do zapoznania się z naszą kompletną ofertą na stronie www.caretero.pl.

Czekamy również na wszelkie uwagi dotyczące użytkowania naszych produktów.

Zespół marki Caretero.

Thank you for choosing the **Caretero Basic Plus** travel cot.

You bought a modern, high quality product.

We are sure it will help your child in safe, harmonious growth.

We encourage you to learn about our full offer on our website: www.caretero.pl

Should you have any remarks about this product, feel free to share them with us.

Caretero Team.

Wir danken Ihnen für den Kauf des Kinderreisebettes **Caretero Basic Plus**. Sie haben ein modernes Produkt von hoher Qualität erworben.

Wir sind überzeugt, dass es Ihrem Kind Sicherheit garantiert und es bei der harmonischen Entwicklung unterstützt. Wir laden Sie herzlich dazu ein, sich mit unserem

vollständigen Angebot auf der Website www.caretero.pl bekannt zu machen. Außerdem nehmen wir gern Anmerkungen und Hinweise zur Nutzung unserer Produkte entgegen.

Caretero Mannschaft.



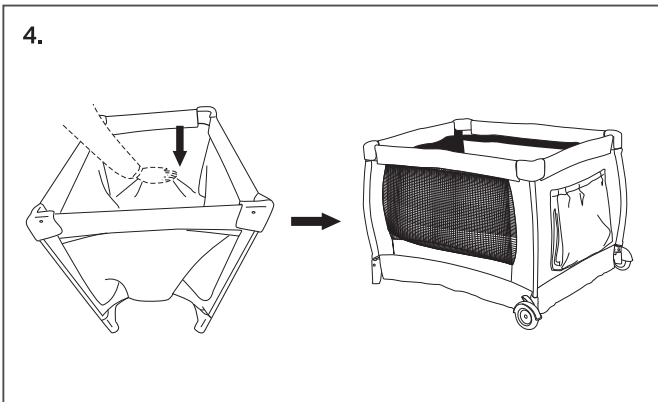
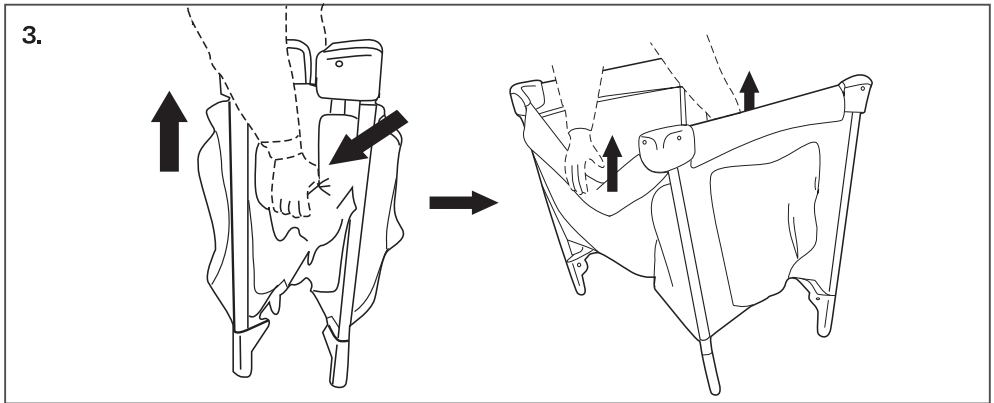
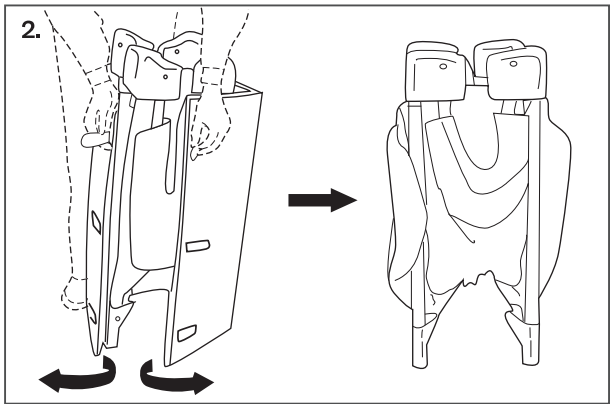
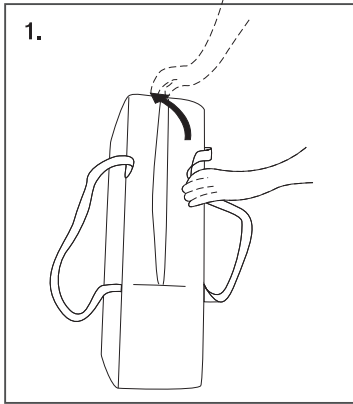
Dowiedz się więcej o tym produkcie i marce Caretero.
Zeskanuj kod QR.

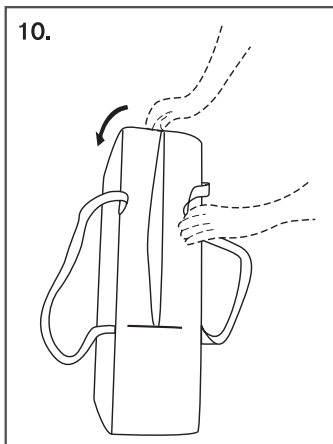
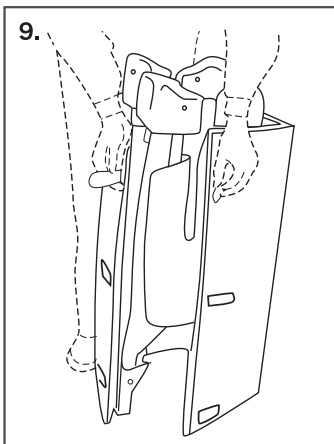
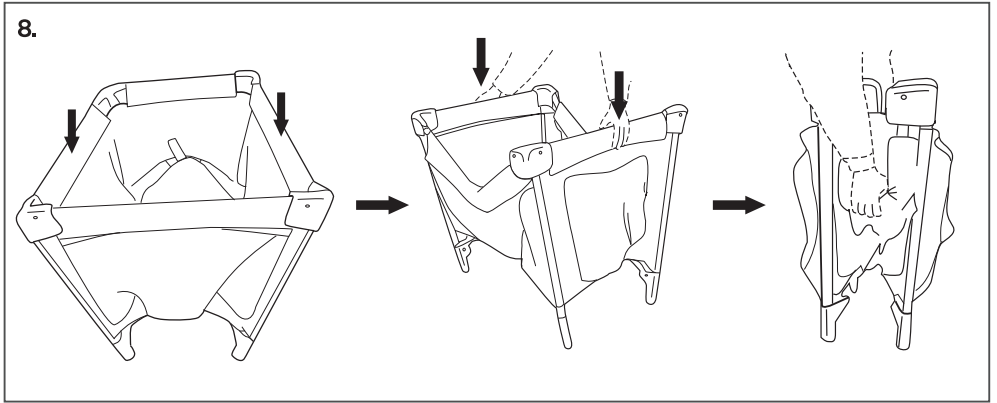
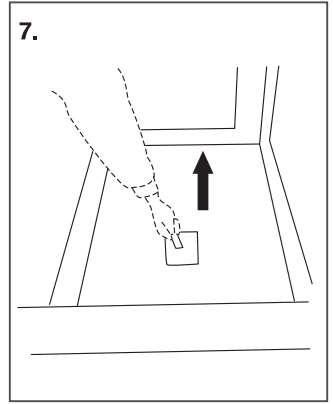
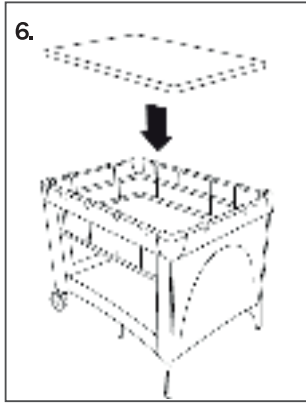
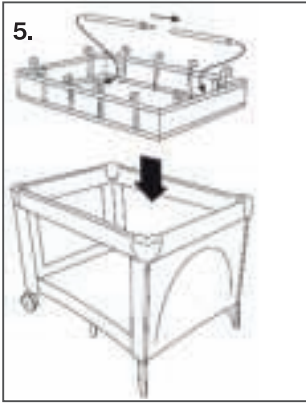
IKS 2 - Centrum Dystrybucji Artykułów Dziecięcych
ul. Rybnicka 9, 43-190 Mikołów, Polska
+48 32 226 06 06
e-mail: caretero@caretero.pl,
www.caretero.pl

Learn more about brand Caretero.
Scan the code QR.

DISTRIBUTOR:

IKS 2 - Children's Goods Distribution Centre
9 Rybnicka Street, 43-190 Mikołów, Poland
+48 32 226 06 06
e-mail: caretero@caretero.pl, www.caretero.pl





**ZAPOZNAJ SIĘ Z INSTRUKCJĄ PRZED ROZPOCZĘCIEM MONTAŻU.
WAŻNE, ZACHOWAĆ DO PÓŹNIEJSZEGO STOSOWANIA, UWAŻNIE PRZECZYTAĆ.**

NIEWŁAŚCIWY MONTAŻ MOŻE SPRAWIĆ, ŻE ŁÓŻKO BĘDZIE STANOWIĆ ZAGROŻENIE. PRZECHOWUJ INSTRUKCJĘ W BEZPIECZNYM MIEJSCU, ABY MÓC Z NIEJ KORZYSTAĆ W RAZIE POTRZEBY.

OSTRZEŻENIA

- Nigdy nie zostawiaj dziecka bez opieki.
- Nie zostawiaj w łóżku żadnych przedmiotów, takich jak zabawki, które mogą stanowić oparcie dla stopy umożliwiające dziecku wydostanie się z łóżka.
- Stawiaj łóżko z daleka od luźno leżących kabli i wiszących przewodów.
- Grubość materaca powinna być taka, aby wewnętrzna wysokość (mierzona od górnej płaszczyzny materaca do górnej krawędzi ramy łóżka) wynosiła co najmniej 500 mm w najniższym położeniu i co najmniej 200 mm w najwyższym położeniu podłogi łóżeczka. Ma to zapobiec ryzyku wypadnięcia dziecka.
- Minimalny rozmiar materaca używanego w łóżeczku wynosi 120x60cm.
- Przenośne łóżeczko z wyścielanymi brzegami nie powinno być używane, jeżeli materiał został rozdarty lub przegrzany.
- Aby zapobiec obrażeniu dziecka w skutek upadku, łóżko nie powinno być dłużej użytkowane, jeżeli dziecko potrafi się wspiąć i wyjść z łóżka.
- Przed użyciem łóżeczka, prosimy o sprawdzenie, czy wszystkie górne krawędzie są mocno zablokowane. Łóżeczko jest przeznaczone dla dzieci, które nie potrafią się z niego wydostać, ważących poniżej 15 kg i mierzących mniej niż 86 cm wzrostu.
- Najniższe położenie podłogi łóżeczka jest najbezpieczniejsze. Gdy dziecko zaczyna samodzielnie siadać, zaleca się używać tylko tego poziomu. Wyższy poziom podłogi łóżeczka (podwieszany) jest przeznaczony dla dzieci, które nie potrafią samodzielnie siadać i ważą poniżej 9 kg.
- Maksymalna waga dziecka, kładzionego na przewijaku (jeśli jest w zestawie) nie może przekraczać 9 kg.
- Nie wkładaj do łóżeczka więcej niż jednego dziecka jednocześnie.
- Nie przesuwaj łóżka, kiedy siedzi w nim dziecko.
- Łóżeczko jest gotowe do użytkowania tylko wtedy, gdy mechanizmy blokujące są włączone i przed rozpoczęciem użytkowania należy starannie sprawdzić, czy mechanizmy te są w pełni włączone.
- Nie pozostawiaj łóżka na zewnątrz wystawionego na bezpośrednie działanie promieni słonecznych. Nie wkładaj palców w narożniki ani żadne inne ruchome części podczas otwierania i składania łóżka. Produkt nie jest przeznaczony do użytku komercyjnego.
- Dołączony materac stanowi integralną część łóżeczka.
- Produkt zgodny z normą: EN 716:2017-07

OSTRZEŻENIE: Bądź świadomy ryzyka, jakie stanowi otwarty ogień oraz inne silne źródła ciepła, umieszczone w pobliżu łóżka.

OSTRZEŻENIE: Nie używać łóżka, jeżeli jakikolwiek element jest uszkodzony, rozdarty lub brakuje jakiegokolwiek elementu. Używaj tylko elementów dopuszczonych przez producenta.

OSTRZEŻENIE: Nie pozostawiaj w łóżku ani na obrzeżu oraz nie ustawiaj łóżka w pobliżu innego sprzętu, który mógłby stanowić podparcie dla stopy lub spowodować uduszenie lub powieszenie dziecka, np. przewody, sznurki zasłon/żaluzji.

OSTRZEŻENIE: Nie używać w łóżku więcej niż 1 materaca.

2 OTWIERANIE ŁÓŻECZKA

PL

Rozepnij suwak na torbie i transportowej i wyjmij łóżeczko z torby (1).

Odepnij paski na rzepy znajdujące się na materacu (2). Wyjmij łóżeczko i odłóż materac na bok.

Rozsuń cztery narożniki na tyle, aby móc chwycić środkowe łączenia na poręczach.

Zdecydowanym ruchem podnieś poręcze, aż będą pewnie zamocowane na swoim miejscu (3). Najpierw podnieś poręcze dłuższych boków, następnie poręcze krótszych boków.

UWAGA: Przed użyciem łóżeczka sprawdź i upewnij się, że poręcze są w pełni zablokowane!

Naciśnij na środek podstawy łóżeczka, aż będzie w pełni otwarte i zablokowane (4). Upewnij się, że łóżeczko jest stabilne.

UWAGA: PRZED UMIESZCZENIEM DZIECKA W ŁÓŻECZKU, ZABLOKUJ KÓŁKA POPRZEC WCIŚNIĘCIE DŹWIGNI HAMULCÓW.

Umieść materac w łóżeczku miękką stroną do góry.

Następnie przewlec paski z rzepami na spodzie materaca przez szczeliny w podłodze łóżeczka i zapnij rzepy na spodniej powierzchni łóżeczka.

3 MONTAŻ PODWIESZANEJ PODŁOGI (DO 6 MSC ŻYCIA)

PL

Wyjmij materac z łóżeczka i odłóż go na bok.

Umieść podwieszaną podłogę w łóżeczku i przymocuj plastikowe zaczepy na plastikowych poręczach łóżeczka (5). Upewnij się, że są solidnie zamocowane.

Wyjmij z opakowania metalowe rurki. Umieść rurki w materiałowych kieszonek, kierując obcięte końce w stronę środka łóżeczka. Wsuń rurkę ze zwężoną końcówką w rurkę o szerokiej końcówce (6).

Upewnij się, że rurki są mocno złączone i połóż je na podwieszanej podłodze.

Umieść materac w łóżeczku miękką stroną do góry i dociśnij, aby zapewnić dokładne przyleganie. Następnie przewlec paski z rzepami na spodzie materaca przez szczeliny w podłodze łóżeczka i zapnij rzepy na spodniej powierzchni łóżeczka.

4 SKŁADANIE ŁÓŻECZKA

PL

Wyjmij materac i odłóż go na bok. Podnieś środkową część łóżeczka tak wysoko, jak to możliwe (7).

Zlokalizuj przyciski zwalniające blokady, znajdujące się na środku każdej z poręczy. Naciśnij przyciski na poręczach do góry i obniż poręcze (8). Powtórz tę czynność na wszystkich czterech poręczach.

UWAGA: Przyciski są umieszczone pod tkaniną pokrywającą poręcze. Środek podstawy musi znajdować się wysoko, aby przyciski mogły swobodnie zadziałać. Nie naciskaj na poręcze.

Jeśli przycisk ich nie zwolni, opuść podstawę i powtórz wszystkie powyższe czynności.

Zbierz nogi łóżeczka razem, aby utworzyły zwarty pakunek. Weź materac i owiń go wokół łóżeczka (9). Wsuń łóżeczko do torby transportowej i zapnij suwak (10).

5 CZYSZCZENIE I KONSERWACJA

PL

Części plastikowe należy czyścić za pomocą wilgotnej szmatki z mydłem.

Tkaniny należy czyścić wilgotną szmatką z delikatnym detergentem.

Nie należy wystawiać łóżeczka na bezpośrednie działanie promieni słonecznych ani umieszczać go w pobliżu źródeł ciepła. Może to spowodować uszkodzenie łóżeczka. Łóżeczko służy do użytku wewnątrz pomieszczeń, w temperaturze pokojowej.

IMPORTANT- RETAIN FOR FUTURE REFERENCE - READ CAREFULLY.**IMPROPER PRODUCT ASSEMBLY MAY CAUSE DANGER TO THE CHILD. PLEASE KEEP THIS MAUAL FOR FUTURE USE.****WARNINGS:**

- Never leave your child unattended. Always keep your child in view.
- Never leave items inside the cot that may act as support for the baby's feet and aid the baby in climbing out of the cot.
- Keep the cot away from any loose cables or cords.
- The thickness of the mattress should be such, that the inner height of the product (measured from the upper layer of the mattress to the the upper edges of the cot's sides) is at least 500mm in the lowest setting and at least 200mm of the highest setting of the floor. This is to minimize the risk of the baby falling-out of the cot.
- Mattress nominal length 120cm, width 60cm.
- Inspect the product for damaged hardware, loose joints, missing parts or sharp edges. The cot should not be used if the fabric is torn or damaged.
- Before each use, please check that all the upper egdes of the cot are properly locked.
- Discontinue using the cot when the child reaches 86cm in height, weighs more than 14kg or is able to climb out.
- The lowest position of the mattress is the safest. Discontinue using your bassinot when the child reaches one of the following conditions: when the child can sit, kneel or pull itself up, or weighs more than 9 kg.
- The changing table (if included) is suitable for children from birth up to 12 months old, weighing less than 9 kg.
- Never put more than one child at once into the cot.
- When folded, store away from children.
- A cot is only ready for use when the locking mechanisms are engaged. Check carefully that locking systems are fully engaged before using the folding cot.
- Never leave the cot exposed to direct sunlight. Never put fingers inside the corners or any other moving parts of the cot while folding and unfolding the cot.
- Never use playard without a mattress. Always use the mattress provided with fixings to the underside. This travel cot is sold with a base hardcover mattress specifically designed to avoid any danger of suffocation. Only use the mattress provided.
- Product complies with: EN 716:2017-07

WARNING: Be aware of the risk of open fire and other sources of strong heat such as electric bar fires, gas fires etc. in the near vicinity of the cot.

WARNING: Do not use the cot if any parts is broken, torn or missing and use only spare parts approved by the manufacturer.

WARNING: Do not leave anything in the cot or place the cot close to another product, which could provide a foothold or present a danger of suffocation or strangulation, e.g. strings, blind/curtain cords etc.

WARNING: Do not use more than one mattress in the cot.

Unfasten the zipper on the carrier bag and take the cot out of the bag (1).

Unfasten the velcro straps on the mattress wrapping the cot (2). Take the cot out and put the mattress aside.

Unfold all four corners of the cot, so you can grab the locks in the middle of the sides of the cot.

With a firm move, lift the cot's sides until they lock (3). Lift the long sides first, then the short sides.

WARNING: Before using the cot, please make sure that the side rails are correctly locked!

Press on the center of the cot's floor until it is fully flat and locked (4). Make sure the cot is stable.

WARNING: BEFORE PLACING THE CHILD IN THE COT, LOCK THE WHEEL BRAKES BY PRESSING THE LEVERS ON BOTH WHEELS. Place the mattress in the cot with the soft side upwards. Attach the mattress to the floor with the velcro straps located under the mattress.

Remove the mattress from the cot and put it aside.

Place the second floor level and attach the plastic hooks on the rails of the cot (5). Make sure they are properly attached.

Take the metal tubes. Place the flat endings of the tubes in the pockets of the second floor level (6). Insert the slim ending of the tube into the wide ending of the tube. Make sure the tubes are properly connected and lay them flat on the floor.

Place the mattress on the floor with the soft side upwards. Thread the velcro straps on the bottom of the mattress' short sides through the holes in the bottom of the cot's suspended floor and attach them to the soft velcro straps on the bottom of the suspended floor.

Remove the mattress and lay it aside. Lift the middle of the cot's floor as high as possible (7).

Locate the buttons on the bottom of the locks in the middle of each side of the cot. Press the buttons on both long sides of the cot and lower the sides (8). Repeat these actions for the short sides.

WARNING: The buttons are located under the upholstery on the cot's sides. The cot's center must be raised high for the buttons to work properly. Never use force as this may damage the cot.

If pressing the buttons does not allow to fold the sides, press the cot's base down and repeat all above steps.

Fold all cot's legs together. Take the mattress and wrap it around the cot (9). Lock the package by fastening the velcro straps on the mattress. Put the cot into the carrier bag and fasten the zipper (10).

Clean the plastic parts with damp cloth and soap.

The textiles should be cleaned with a damp cloth and a mild detergent.

Do not place the cot in direct sunlight or near heat sources. It may damage the cot.

The cot is designed to be used inside buildings, in room temperature.

WICHTIG: FÜR SPÄTERES NACHSCHLAGEN AUFBEWAHREN! SORGFÄLTIG LESEN!

BEI INKORREKTER MONTAGE KANN DAS BETT EINE GEFAHR DARSTELLEN. BEWAHREN SIE DIESE ANLEITUNG AN EINEM SICHEREN ORT AUF, UM SIE BEI BEDARF NUTZEN ZU KÖNNEN.

WARNUNGEN:

- Lassen Sie ihr Kind nicht unbeaufsichtigt.
- Denken Sie an das Risiko von offenem Feuer und anderen starken Wärmequellen in der unmittelbaren Umgebung der Wickleinrichtung, wie elektrische Heizstrahler, gasbeheizte Öfen usw.
- Alle Befestigungsteile für die Montage sollten immer sachgemäß befestigt werden und falls erforderlich nachgezogen und regelmäßig überprüft werden.
- Die Dicke der Matratze muss so gewählt werden, dass die Innenhöhe (von der Matratzenoberfläche bis zur Oberkante des Bettrahmens) in niedrigster Stellung des Bettbodens mindestens 500 mm und in höchster Stellung des Bettbodens mindestens 200 mm beträgt.
- Die Länge und Breite der Matratze dürfen höchstens einen Zwischenraum von 30 mm zwischen der Matratze und den Seiten- und Endteilen zulassen.
- Das Reisekinderbett ist nur dann gebrauchsfähig, wenn die Faltmechanismen des Klappsystems vor der Benutzung des Reisekinderbettes eingerastet sind. Überprüfen Sie dies sorgfältig.
- Zur Vermeidung von Stürzen soll das Kinderbett nicht mehr verwendet werden, wenn das Kind in der Lage ist, aus dem Bett herauszuklettern!
- Die niedrigste Stellung des Laufstallbodens ist die Sicherste. Lässt sich der Boden in der Höhe verstellen sollte immer diese Position verwendet werden sobald das Kind alt genug ist, um zu sitzen, zu knien oder sich heraufzuziehen.
- Das maximale Gewicht des Kindes für die Benutzung des Wickeltisches beträgt 9 kg, maximale Alter 12 Monate!
- Never use playard without a mattress. Always use the mattress provided with fixings to the underside. This travel cot is sold with a base hardcover mattress specifically designed to avoid any danger of suffocation. Only use the mattress provided.
- Entspricht den Anforderungen der europäischen Normen: EN 716:2017-07

WARNUNG: Vergewissern Sie sich, dass das Kinderbett nicht in der Nähe von offenem Feuer oder starken Hitzequellen, (z.B. elektrische Heizstrahler, Gasöfen) aufgestellt ist.

WARNUNG: Benutzen Sie das Kinderbett nicht mehr, wenn einzelne Teile gebrochen, zerrissen oder beschädigt sind oder fehlen. Verwenden Sie nur vom Hersteller empfohlene Ersatzteile.

WARNUNG: Gegenstände, die als Fußhalt (Ausstiegshilfe) dienen könnten oder die eine Gefahr für das Ersticken oder das Strangulieren darstellen, z.B. Schnüre, Vorhang-/Gardinenkordeln, usw. dürfen nicht im Kinderbett gelassen werden.

WARNUNG: Benutzen Sie niemals mehr als eine Matratze im Kinderbett.

Reißverschluss an der Transporttasche öffnen und Bett aus der Tasche nehmen (1).

Klettverschlüsse an der Matratze öffnen (2). Bett herausnehmen und der Matratze beiseitelegen.

Vier Ecken soweit auseinanderdrücken, dass die Mittelgelenke an den seitlichen Gestängen erfasst werden können.

Mit einer entschlossenen Bewegung Gestänge anheben, bis sie fest an ihrem Platz sitzen (3). Zuerst die Gestänge an den längeren Seiten anheben, danach die Gestänge an den kürzeren Seiten.

WARNUNG: Vor der Nutzung des Bettes ist sicherzustellen, dass die Gestänge vollständig blockiert sind.

In die Mitte auf die Grundfläche des Bettes drücken, bis dieses vollständig geöffnet und blockiert ist (4).

Sicherstellen, dass das Bett stabil ist.

Matratze mit der weichen Seite nach oben in das Bett legen. Danach Gurte mit den Klettverschlüssen an den kurzen Seiten der Matratze durch die Schlitzlöcher im Unterboden des Bettes stecken und Klettverschlüsse an der Unterseite des Bettes verschließen.

Matratze aus dem Bett nehmen und beiseitelegen.

Einhang in das Bett legen und die Kunststoffhalter an den Gestängen des Bettes befestigen. Sicherstellen, dass sie solide befestigt wurden (5).

Die Metallrohre aus der Verpackung nehmen. Rohre in die Stofftaschen schieben, wobei die abgeschnittenen Enden in die Mitte des Bettes zeigen müssen. Das Rohr mit dem verengten Endstück in das Rohr mit dem breiten Endstück schieben (6). Sicherstellen, dass die Rohre fest verbunden sind und anschließend auf den Einhang legen.

Matratze mit der weichen Seite nach oben in das Bett legen und andrücken, um das genaue Anliegen sicherzustellen. Danach zur Sicherung der Matratze Gurte mit den Klettverschlüssen an den kurzen Seiten der Matratze durch die Schlitzlöcher im Einhang stecken und Klettverschlüsse an der Unterseite des Bettes verschließen.

Matratze herausnehmen und beiseitelegen. Mittelteil des Bettes so weit nach oben schieben, wie möglich (7).

Bremstasten zur Freigabe der Blockade in der Mitte jedes Gestänges finden. Tasten am Gestänge nach oben drücken und Gestänge absenken (8). Diese Handlung ist an allen vier Seiten des Bettes zu wiederholen.

WARNUNG: Die Tasten liegen unter dem das Gestänge bedeckenden Stoff. Die Mitte der Grundfläche muss erhöht sein, damit die Tasten funktionieren können. Auf das Gestänge drücken. Kann die Taste nicht gedrückt werden, Grundfläche anheben und alle Schritte wiederholen.

Füße des Bettes zusammendrücken, so dass ein kompaktes Paket entsteht. Matratze um das Bett wickeln (9). Gurte mit den Klettverschlüssen durch die Kunststoffverschlüsse stecken. Gurte festziehen und Klettverschlüsse schließen. Bett in die Transporttasche schieben und Reißverschluss schließen (10).

Reinigen, pflegen und kontrollieren Sie dieses Produkt regelmäßig.

KARTA GWARANCYJNA

Imię: _____

Nazwisko: _____

Kod pocztowy: _____

Miejscowość: _____

Telefon (wraz z kierunkowym): _____

Adres e-mail: _____

Produkt: _____

Model: _____

Kolor/wzór: _____

Akcesoria: _____

Data zakupu: _____

Kupujący (podpis): _____

Sprzedawca: _____

Dowiedz się więcej o tym produkcie i marce Caretero.

IKS 2 Mucha Sp. J.
ul. Rybnicka 9, 43-190 Mikołów, Polska
+48 32 226 06 06
e-mail: caretero@caretero.pl, www.caretero.pl



 www.caretero.pl

WARUNKI GWARANCJI

1. **IKS 2 Mucha Sp. J.** udziela gwarancji na zakupiony produkt w okresie 12 miesięcy od daty zakupu.
2. Gwarant zapewnia nabywcy prawidłowe działanie produktu przy użytkowaniu zgodnym z jego przeznaczeniem i instrukcją użytkowania.
3. Wady produktu wykryte w okresie gwarancji będą bezpłatnie usuwane w terminie 21 dni od daty dostarczenia go, za pośrednictwem Sprzedawcy, do Serwisu. Okres gwarancji zostanie przedłużony o czas naprawy.
4. W przypadku wykrycia wady lub wystąpienia problemów z użytkowaniem, należy zwrócić się do punktu sprzedaży detalicznej z reklamowanym produktem, wypełnioną kartą gwarancyjną oraz przypiętym paragonem lub innym dowodem zakupu.
5. Reklamowany produkt należy oddać do naprawy w stanie czystym.
6. Podstawowym sposobem załatwienia reklamacji jest naprawa produktu przywracająca jego wartość użytkową.
7. Fakt i datę wykonania naprawy gwarancyjnej Serwis poświadcza na uniwersalnej karcie gwarancyjnej.
8. Gwarancja obowiązuje na terenie Rzeczypospolitej Polskiej.
9. Gwarancja przysługuje jedynie pierwotnemu nabywcy i nie podlega przeniesieniu na inne osoby lub podmioty.
10. Gwarancja na sprzedany produkt nie wyłącza, nie ogranicza ani nie zawiesza uprawnień kupującego wynikających z niezgodności towaru z umową.
11. Wszelkie inne sprawy i spory będą rozstrzygane przez odpowiedni sąd.
12. Zalecamy przechowywanie oryginalnego opakowania w celu zabezpieczenia produktu przed uszkodzeniami mogącymi nastąpić podczas transportu do Serwisu.
13. Gwarancja nie obejmuje:
 - uszkodzeń powstałych w wyniku niewłaściwego przechowywania
 - uszkodzeń mechanicznych i termicznych powstałych w wyniku niewłaściwego użytkowania, bądź użytkowania niezgodnego z instrukcją użytkowania
 - zmiany koloru (odbarwienia) tkaniny przy silnym nasłonecznieniu lub stosowaniu niewłaściwych środków chemicznych
 - rozdarcia tkaniny wynikającego z winy nabywcy
 - naturalnego zużycia elementów będącego wynikiem eksploatacji
 - sytuacji, w której produkt nie został dostarczony do Serwisu w komplecie z oryginalnym dowodem zakupu
 - uszkodzeń powstałych w wyniku upadku
 - prób naprawy produktu lub jakichkolwiek zmian konstrukcyjnych wykonywanych przez osoby trzecie

data zgłoszenia	data naprawy	opis uszkodzenia	pieczętka serwisu

data sprzedaży

pieczętka i podpis sprzedawcy