



ART.-NO. **RG 2373**

DE	Gebrauchsanweisung	Raclette-Partygrill mit Naturgrillstein	4
GB	Instructions for use	Raclette party-grill with natural grill stone	10
FR	Mode d'emploi	Raclette-Gril avec pierre de cuisson naturelle	15
NL	Gebruiksaanwijzing	Raclette Party Grill met natuurlijke grillsteen	21
ES	Instrucciones de uso	Raclette Party Grill con piedra natural	27
IT	Manuale d'uso	Raclette party grill con grill in pietra naturale	33
DK	Brugsanvisning	Raclette Partygrill med naturgrillsten	39
SE	Bruksanvisning	Raclette partygrill med natursten	44
FI	Käyttöohje	Raclette-juhlagrilli luonnollisen grillikiven kera	49
PT	Manual de instruções	Grelhador raclette com pedra natural	54
PL	Instrukcja obsługi	Grill „Raclette” z płytą z naturalnego kamienia	60
GR	Οδηγίες χρήσεως	Ψησταριά ρακλέτ με φυσική πέτρινη πλάκα	66

Liebe Kundin, lieber Kunde,

wir wünschen Ihnen mit dem Qualitätsprodukt aus dem Hause SEVERIN viel Freude und bedanken uns für Ihr Vertrauen.

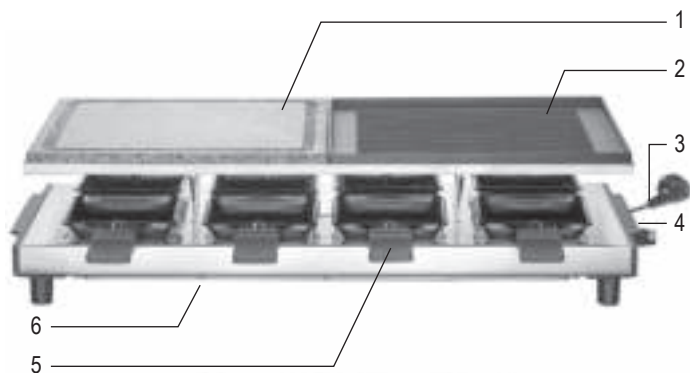
Die Marke SEVERIN steht seit über 120 Jahren für Beständigkeit, deutsche Qualität und Entwicklungskraft. Jedes Gerät wurde mit Sorgfalt hergestellt und geprüft.

Mit der sprichwörtlichen Sauerländer Gründlichkeit, Genauigkeit und Ehrlichkeit überzeugt das Familienunternehmen aus Sundern seit der Gründung 1892 mit innovativen Produkten Kunden in aller Welt.

In den sieben Produktgruppen Kaffee, Frühstück, Küche, Grillen, Haushalt, Personal Care und Kühlen & Gefrieren bietet SEVERIN mit über 250 Produkten ein umfassendes Elektrokleingeräte-Sortiment. Für jeden Anlass das richtige Produkt!

Lernen Sie die SEVERIN-Produktvielfalt kennen und besuchen Sie uns unter **www.severin.de** oder **www.severin.com**.

**Ihre
Geschäftsleitung und Mitarbeiter
der SEVERIN Elektrogeräte GmbH**



Raclette-Partygrill mit Naturgrillstein

Liebe Kundin, lieber Kunde,
die Gebrauchsanweisung sorgfältig vor der Benutzung des Gerätes durchlesen und für den weiteren Gebrauch aufbewahren. Das Gerät darf nur von Personen benutzt werden, die mit den Sicherheitsanweisungen vertraut sind.

Anschluss

- Das Gerät nur an eine vorschriftsmäßig installierte Schutzkontaktsteckdose anschließen.
- Die Netzspannung muss der auf dem Typenschild des Gerätes angegebenen Spannung entsprechen.
- Das Gerät entspricht den Richtlinien, die für die CE-Kennzeichnung verbindlich sind.

Aufbau

1. Grillstein
2. Wendegrillplatte
3. Anschlussleitung mit Netzstecker
4. Temperaturregler mit Kontrollleuchte
5. Pfännchen
6. Typenschild (unter dem Gerät)

Sicherheitshinweise

- Um Gefährdungen zu vermeiden und um Sicherheitsbestimmungen einzuhalten, dürfen Reparaturen am Gerät und an der Anschlussleitung nur durch unseren Kundendienst durchgeführt werden. Daher im Reparaturfall unseren Kundendienst telefonisch oder per Mail kontaktieren (siehe Anhang).
- Vor jeder Reinigung den Netzstecker ziehen und das Gerät abkühlen lassen.
- Das Gerät darf aus Gründen der elektrischen Sicherheit nicht mit Flüssigkeiten behandelt oder gar darin eingetaucht werden.
- Die Wendegrillplatte und Pfännchen mit etwas heißem Wasser

und Spülmittel reinigen. Den Grillstein nur unter fließendem Wasser reinigen. Details zur Reinigung bitte dem Abschnitt ‚Reinigung und Pflege‘ entnehmen.

- Das Gerät ist nicht dazu bestimmt, mit einer externen Zeitschaltuhr oder einem separaten Fernwirksystem betrieben zu werden.
- Das Gerät ist dazu bestimmt, im Haushalt und ähnlichen Anwendungen verwendet zu werden, wie z.B.
 - in Küchen für Mitarbeiter in Läden, Büros und ähnlichen Arbeitsumgebungen,
 - in landwirtschaftlichen Betrieben,
 - von Kunden in Hotels, Motels und

weiteren typischen Wohnumgebungen,
- in Frühstückspensionen.

- Das Gerät kann von Kindern ab 8 Jahren sowie von Personen mit reduzierten physischen, sensorischen oder mentalen Fähigkeiten oder Mangel an Erfahrung und/oder Wissen benutzt werden, wenn sie beaufsichtigt oder bezüglich des sicheren Gebrauchs des Gerätes unterwiesen wurden und die daraus resultierenden Gefahren verstanden haben.
- Kinder dürfen nicht mit dem Gerät spielen.
- Reinigung und Benutzer-Wartung dürfen nicht durch Kinder durchgeführt werden, es sei denn sie sind 8 Jahre und älter und

werden beaufsichtigt.

- **Kinder jünger als 8 Jahre sind vom Gerät und der Anschlussleitung fernzuhalten.**
- Kinder von Verpackungsmaterial fernhalten. Es besteht u.a. Erstickungsgefahr!
- Vor der Inbetriebnahme das komplette Gerät inkl. Anschlussleitung und eventueller Zubehörteile auf Mängel und Beschädigungen überprüfen, die die Funktionssicherheit des Gerätes beeinträchtigen könnten. Falls das Gerät z.B. zu Boden gefallen ist oder an der Anschlussleitung gezogen wurde, können von außen nicht erkennbare Schäden vorliegen. In diesen Fällen das Gerät nicht in Betrieb nehmen.
- Die Gehäuseoberflächen, die Wendegrillplatte, der Grillstein und die Pfännchen sind bei und nach dem Betrieb heiß. Verbrennungsgefahr!
- Das Gerät während des Betriebs niemals unbeaufsichtigt lassen.
- Die Anschlussleitung darf nicht mit heißen Geräteteilen in Berührung kommen.
- Bei fetthaltigem Grillgut ist Spritzerbildung unvermeidlich. Daher das Gerät auf eine wärmebeständige, spritzunempfindliche, stabile und ebene Unterlage stellen.

- Das Gerät nicht direkt an eine Wand oder Ecke stellen und leicht entflammbare Gegenstände aus der Nähe entfernen.
- Das Gerät nicht auf heißen Oberflächen (z.B. Herdplatten o.ä.) oder in der Nähe von offenen Gasflammen abstellen.
- Das Gerät nicht im Freien benutzen.
- Die Wendegrillplatte und den Grillstein vor der Inbetriebnahme auf das Gerät über den Heizkörper legen.
- **Den Netzstecker ziehen**
 - nach jedem Gebrauch,
 - bei Störungen während des Betriebes,
 - vor jeder Reinigung.
- Den Netzstecker nicht an der Anschlussleitung aus der Steckdose ziehen; sondern den Netzstecker anfassen.
- Wird das Gerät falsch bedient, oder zweckentfremdet verwendet, kann keine Haftung für evtl. auftretende Schäden übernommen werden.

Verwendungsbereich

Das Gerät ist ein elektrischer Raclettegrill, der sich zum fettarmen Grillen von Fleisch, Fisch oder Gemüse und zum Überbacken von Käse eignet.

Jede andere, in der Gebrauchsanweisung nicht genannte Verwendung gilt als nicht bestimmungsgemäß und kann zu schweren Verletzungen oder Schäden am Gerät führen.

Vor der ersten Inbetriebnahme

- Verpackungsreste und Einlagen vollständig entfernen.
- Vor der ersten Benutzung die Wendegrillplatte, den Grillstein und die Pfännchen mit einem feuchten Tuch abwischen.
- Das Gerät mit Stein/Platte und Pfännchen ca. 10 Min. ohne Grill- und Raclettegut aufheizen, damit der Eigengeruch des Gerätes abklingen kann (leichte Rauchentwicklung möglich). Daher für ausreichende Lüftung durch geöffnete Fenster oder Balkontüren sorgen.
- Dann das Gerät wie unter ‚*Reinigung und Pflege*‘ beschrieben reinigen.

Grillstein

- Vor der Inbetriebnahme den Stein mit der glatten Seite nach oben neben die Wendegrillplatte auf das Gerät legen. Den kalten Stein nicht auf das vorgeheizte Gerät legen.
- Auf dem Stein können je nach Geschmack Gemüse, Fleisch- oder Fischeiben gegrillt werden.
- Der Grillstein ist ein Naturprodukt. Kleine Risse, die durch die natürliche Ausdehnung entstehen können, sowie eine dunklere Farbe, die durch den Gebrauch entstehen kann, wirken sich nicht auf die Benutzung des Steins aus.
- Keine gefrorenen Speisen oder essighaltige Lebensmittel wie Essiggurken, Senf, usw. auf den Stein legen.

Wendegrillplatte

- Vor der Inbetriebnahme die Wendegrillplatte neben den Grillstein auf das Gerät legen.
- Die Wendegrillplatte kann mit der gerippten Seite zum Grillen von Fleisch, Wurst etc. verwendet werden. Die glatte Seite eignet sich insbesondere für Fisch und Gemüse. Vor dem Gebrauch leicht einölen.

Temperaturregler & Kontrollleuchte

- Mit dem Regler kann die Temperatur zwischen **MIN** und **MAX** eingestellt werden.
- Die Kontrollleuchte zeigt den Betriebszustand der Heizung an: Heizung an = Kontrollleuchte an
Heizung aus = Kontrollleuchte aus
- Nach Beendigung der Speisenzubereitung den Temperaturregler auf die kleinste Stufe drehen und den Netzstecker ziehen.

Bedienung

Tipp! Für optimalen Grillgenuss das Grillfleisch ca. 30 Minuten vor dem Grillen aus dem Kühlschrank nehmen und abgedeckt ruhen lassen.

- Den Grillstein und die Wendegrillplatte auf das Gerät setzen.
- Den Netzstecker in eine Steckdose stecken und den Temperaturregler ganz nach rechts drehen.
- Nach ca. 10 min Aufheizzeit ist das Gerät betriebsbereit. Bei Benutzung des Grillsteins beträgt die Aufheizzeit ca. 25 min.
- Bei Bedarf Grillgut auf die Wendegrillplatte oder auf den Grillstein legen.
- Pfännchen mit Raclette-Käse bestücken und unter den Heizkörper in das Gerät stellen, bis der Käse geschmolzen ist.
- Hinweis: Keine leeren Pfännchen in das Gerät stellen, wenn es eingeschaltet ist.
- Nach Beendigung der Speisenzubereitung den Temperaturregler ganz nach links drehen und den Netzstecker ziehen.

Vorbereiten des Raclette-Käses

Pro Person ca. 200-300 g weichschnittigen Käse in ca. 3-5 mm dicke Scheiben schneiden und diese in die Pfännchen geben. Besonders geeignet sind z.B. Raclettekäse, Tilsiter und Appenzeller.

Praktische Hinweise

- Tiefgefrorenes vor dem Grillen auftauen.
- Zur Schonung der Oberfläche der Wendegrillplatte und Pfännchen keine scharfen Gegenstände verwenden.
- Bei großen Grillmengen empfiehlt es sich, das angesammelte Grillfett von Zeit zu Zeit vorsichtig, z.B. mit Küchenkrepp, zu entfernen.

Reinigung und Pflege

- Vor der Reinigung den Netzstecker ziehen und das Gerät abkühlen lassen.
- Das Gerät darf aus Gründen der elektrischen Sicherheit nicht mit Flüssigkeiten behandelt oder gar darin eingetaucht werden.
- Keine scharfen und scheuernden Reinigungsmittel verwenden!
- Das Gerät mit einem leicht angefeuchteten Tuch abwischen.
- Die abgekühlten Pfännchen und die Wendegrillplatte abnehmen und mit etwas heißem Wasser unter Zusatz von Spülmittel abwaschen und anschließend mit einem Tuch abtrocknen.
- Den abgekühlten Grillstein abnehmen und unter fließendem Wasser ohne Spülmittel mit einem Kunststoffschwamm reinigen. Anschließend mit einem Tuch abtrocknen. **Den Stein niemals ins Wasser legen.**

Ersatzteile und Zubehör

Ersatzteile oder Zubehör können bequem im Internet auf unserer Homepage www.severin.de unter dem Unterpunkt „Service / Ersatzteile“ bestellt werden.

Entsorgung



Geräte, die mit diesem Symbol gekennzeichnet sind, müssen getrennt vom Hausmüll entsorgt werden. Diese Geräte enthalten wertvolle Rohstoffe, die wiederverwertet werden können. Eine ordnungsgemäße Entsorgung schützt die Umwelt und die Gesundheit Ihrer Mitmenschen. Ihre Gemeindeverwaltung bzw. Ihr Fachhändler gibt Auskunft über die ordnungsgemäße Entsorgung.

Garantie

Von den nachfolgenden Garantiebedingungen bleiben die gesetzlichen Gewährleistungsrechte gegenüber dem Verkäufer und eventuelle Verkäufelgarantien unberührt. Wenden Sie sich im Garantiefall daher direkt an den Fachhändler. Zusätzlich gewährt SEVERIN eine Herstellergarantie von zwei Jahren ab Kaufdatum. In diesem Zeitraum beseitigen wir kostenlos alle Mängel, die nachweislich auf Material- oder Fertigungsfehlern beruhen und die Funktion wesentlich beeinträchtigen. Weitere Ansprüche sind ausgeschlossen. Von der Garantie ausgenommen sind: Schäden, die auf Nichtbeachtung der Gebrauchsanweisung, unsachgemäße Behandlung oder normalen Verschleiß zurückzuführen sind, ebenso leicht zerbrechliche Teile wie z. B. Glas, Kunststoff oder Glühlampen. Die Garantie erlischt bei Eingriff nicht von SEVERIN autorisierter Stellen. Sollte eine Reparatur erforderlich werden, setzen Sie sich bitte telefonisch oder per Mail mit unserem Kundendienst in Verbindung. Die Kontaktdaten finden Sie im Anhang der Anleitung.

Raclette party-grill with natural grill stone

Dear Customer,

Before using the appliance, please read the following instructions carefully and keep this manual for future reference. The appliance must only be used by persons familiar with these instructions.

Connection to the mains supply

- The appliance should only be connected to an earthed socket installed in accordance with the regulations.
- Make sure that the supply voltage corresponds with the voltage marked on the rating label.
- This product complies with all binding CE labelling directives.

Familiarisation

1. Grill stone
2. Reversible grill plate
3. Power cord with plug
4. Thermostat with indicator light
5. Mini-pan
6. Rating label (on underside of appliance)

Important safety instructions

- In order to avoid hazards, repairs to this electrical appliance or its power cord must be carried out by our customer service. If repairs are needed, please contact our customer service department by telephone or email (see appendix).
- Before cleaning the appliance, ensure it is disconnected from the power supply and has cooled down completely.
- To avoid the risk of electric shock, do not clean the appliance with liquids or immerse it.
- The reversible grill plate and mini-pans should be cleaned in warm soapy water. The grill stone must only be cleaned under running water. For detailed information on cleaning the

appliance, please refer to the section *Cleaning and care*.

- The appliance is not intended to be operated by means of an external timer or separate remote-control system.
- This appliance is intended for domestic or similar applications, such as
 - in staff kitchens in shops, offices and other similar working environments,
 - in agricultural working environments,
 - by customers in hotels, motels etc. and similar accommodation,
 - in bed-and breakfast type environments.
- This appliance may be used by children (at least 8 years of age) and by persons with reduced physical, sensory or mental capabilities, or lacking experience and knowledge, provided they have been given supervision or instruction concerning the use of the appliance and fully understand all dangers and safety precautions involved.
- Children must not be permitted to play with the appliance.
- Children must not be permitted to carry out any cleaning or maintenance work on the appliance unless they are supervised and at least 8 years of age.
- The appliance and its power cord must be kept well away from children under 8 at all times.
- **Caution:** Keep children away from any packaging materials– these are a potential source of danger, e.g. of suffocation.
- Every time the appliance is used, the main body including the power cord as

well as any attachment fitted should be checked thoroughly for any defects. Should the appliance, for instance, have been dropped onto a hard surface, or if excessive force has been used to pull the power cord, it must no longer be used: even invisible damage may have adverse effects on the operational safety of the appliance.

- The surfaces of the appliance, the reversible grill plate, grill stone and mini-pans become hot during use and will remain so for some time afterwards.
- **Caution:** There is a danger of burns.
- Do not leave the appliance unattended while in use.
- Do not allow the power cord to touch any hot part of the appliance.
- During operation, the appliance must be placed on a heat-resistant, stable and level surface, impervious to splashes and stains. When cooking food with a high fat or moisture content, splashes are not always avoidable.
- Do not position the grill next to a wall or corner, and ensure that no inflammable materials are stored near it.
- Do not position the appliance on or near hot surfaces, open flames or inflammable vapours.
- **Caution:** Do not operate the appliance outdoors.
- Before use, the reversible grill plate and the grill stone must be placed on top of the appliance over the heating element.

- **Always remove the plug from the wall socket**
 - after use,
 - in case of any malfunction, and
 - before cleaning the appliance.
- When removing the plug from the wall socket, never pull on the power cord; always grip the plug itself.
- No responsibility will be accepted if damage results from improper use, or if these instructions are not complied with.

Applications

This appliance is an electric raclette grill, suitable for low-fat grilling of meat, fish and vegetables and for cheese 'au gratin'. Any use other than that described in these instructions must be considered improper and may lead to personal injury or material damage.

Before first use

- Remove any packing materials completely.
- Before using the grill for the first time, clean the reversible grill plate, grill stone and mini-pans with a damp cloth.
- Heat up the appliance with the grill stone/plate and mini-pans for about 10 minutes, without any food, to eliminate the smell typically encountered when first switching on a grill (a small amount of smoke may be noticeable). For that reason, adequate ventilation should be ensured by opening windows or balcony doors.
- Clean the appliance afterwards as described in *Cleaning and care*.

Grill stone

- Fit the stone, with the smooth side up, next to the reversible grill plate on the appliance. **Caution:** Avoid placing a cold stone onto a hot element.
- The stone can be used for cooking vegetables, sliced meat or fish etc. as required.
- This stone is entirely natural material. Small cracks resulting from natural expansion and contraction during heating and cooling, as well as a change to a darker colour are normal and have no detrimental effects.
- Do not place any frozen food or items containing vinegar (such as pickled gherkins or mustard) on the stone.

Reversible grill plate

- Fit the reversible grill plate next to the stone on the appliance.
- With the ribbed side facing up, the reversible grill plate can be used for grilling meat, sausages etc. The smooth side is suitable for fish and vegetables. The grill plate should be lightly greased before use.

Variable thermostat and indicator light

- The thermostat serves to regulate the temperature between **MIN** and **MAX**.
- The indicator light shows the current heating status:
Heating on = indicator light on
Heating off = indicator light off
- After use, return the thermostat to its lowest setting and unplug the appliance from the mains supply.

Operation

Hint: For the very best results, meat should be taken from the refrigerator about half an hour before grilling, covered and left to stand.

- Place the grill stone and the reversible grill plate on the unit.
- Insert the plug into a suitable wall socket and turn the thermostat all the way to the right.
- Let the appliance preheat for about 10 minutes to reach the required temperature. However, the grill stone requires a pre-heating time of around 25 minutes.
- Place the food to be cooked on the reversible grill plate or on the stone, as required.
- Put the raclette cheese into the mini-pans. Place the mini-pans in the appliance, under the heating element, and leave them until the cheese has melted.
- **Warning:** Do not place empty mini-pans in the appliance while it is switched on.
- When cooking is finished, turn the thermostat all the way to the left and unplug the appliance from the mains.

How to prepare raclette cheese

Use about 200 to 300 grammes of cheese per person. Cut the cheese into slices of about 3 to 5 mm thickness and put them into the mini-pans. It is preferable to use original raclette cheese. Any other fast melting cheese, however, is also suitable.

Practical hints

- Frozen food should always be properly thawed before it is cooked.
- To avoid damage to the coating of the reversible grill plate and mini-pans, use only non-abrasive utensils.
- When grilling larger amounts of food, accumulated fat should be carefully removed from time to time, using suitable kitchen towels or similar.

Cleaning and care

- Before cleaning the appliance, always make sure that the plug has been removed from the wall socket and allow the appliance to cool down.
- To avoid the risk of electric shock, do not clean the appliance with water and do not immerse it in water.
- Do not use abrasives or harsh cleaning solutions.
- Wipe the outer surfaces of the grill with a clean damp cloth.
- Remove the pans and the reversible grill plate once they have cooled down, and rinse in a little hot water. If necessary, some mild detergent may be used. Wipe thoroughly dry again with a soft cloth.
- Before the stone is removed for cleaning, ensure it has cooled down completely. Clean the stone with a synthetic sponge under running water without detergent. Wipe thoroughly dry afterwards with a soft cloth. **Do not immerse the stone in water.**

Disposal



Devices marked with this symbol must be disposed of separately from your household waste, as they contain valuable materials which can be recycled. Proper disposal protects the environment and human health. Your local authority or retailer can provide information on the matter.

Guarantee

This product is guaranteed against defects in materials and workmanship for a period of two years from the date of purchase. Under this guarantee the manufacturer undertakes to repair or replace any parts found to be defective, providing the product is returned to one of our authorised service centres. This guarantee is only valid if the appliance has been used in accordance with the instructions, and provided that it has not been modified, repaired or interfered with by any unauthorised person, or damaged through misuse. This guarantee naturally does not cover wear and tear, nor breakables such as glass and ceramic items, bulbs etc. This guarantee does not affect your statutory rights, nor any legal rights you may have as a consumer under applicable national legislation governing the purchase of goods. If the product fails to operate and needs to be returned, pack it carefully, enclosing your name and address and the reason for return. If within the guarantee period, please also provide the guarantee card and proof of purchase.

Raclette-Gril avec pierre de cuisson naturelle

Chère cliente, Cher client,

Avant d'utiliser cet appareil, veuillez lire soigneusement les instructions suivantes et conserver ce manuel pour future référence. L'appareil doit être utilisé exclusivement par des personnes familiarisées avec les présentes instructions.

Branchement au secteur

- Cet appareil doit être branché sur une prise de courant avec terre installée selon les normes en vigueur.
- Assurez-vous que la tension d'alimentation correspond à la tension indiquée sur la plaque signalétique de l'appareil.
- Ce produit est conforme à toutes les directives relatives au marquage "CE".

Familiarisez-vous avec votre appareil

1. Pierre de cuisson
2. Plaque de cuisson réversible
3. Cordon d'alimentation avec fiche
4. Thermostat avec voyant lumineux
5. Poêlon
6. Plaque signalétique (sous l'appareil)

Importantes consignes de sécurité

- Afin d'éviter tout risque de blessures, les réparations de cet appareil électrique ou de son cordon d'alimentation doivent être effectuées par notre service clientèle. En cas de besoin de réparations, veuillez contacter notre Service Clientèle par téléphone ou courriel (voir annexe).
- Débranchez toujours la fiche de la prise murale et laissez refroidir avant de nettoyer l'appareil.
- Pour éviter le risque de chocs électriques, ne pas nettoyer l'appareil avec du liquide et ne pas le plonger dans du liquide.
- La plaque de cuisson réversible et les mini poêlons doivent être nettoyés à l'eau chaude savonneuse. La pierre

de cuisson doit être nettoyée uniquement à l'eau courante. Pour des informations détaillées concernant le nettoyage de l'appareil, veuillez vous référer au paragraphe *Entretien et nettoyage*.

- L'appareil n'est pas destiné à être utilisé avec un programmateur externe ou une télécommande indépendante.
- Cet appareil est destiné à être utilisé dans des applications domestiques et analogues telles que :
 - des coins cuisines réservés au personnel dans des magasins, bureaux et autres environnements professionnels ;
 - des fermes ;
 - l'utilisation par les clients des hôtels, motels et

autres environnements à caractère résidentiel ;

- des environnements de type chambres d'hôtes.
- Cet appareil peut être utilisé par des enfants (à partir de 8 ans) et par des personnes souffrant de déficiences physiques, sensorielles ou mentales, ou manquant d'expérience ou de connaissances, s'ils ont été formés à l'utilisation de l'appareil et ont été supervisés, et s'ils en comprennent les dangers et les précautions de sécurité à prendre.
- Les enfants ne sont pas autorisés à jouer avec l'appareil.
- Les enfants ne doivent pas être autorisés à nettoyer ou entretenir l'appareil à moins d'être supervisés et d'avoir plus de 8 ans.

- L'appareil et son cordon d'alimentation doivent être, à tout moment, tenus hors de portée des enfants de moins de 8 ans.
- **Attention** : Tenez les enfants à l'écart des emballages, qui représentent un risque potentiel, par exemple, de suffocation.
- Avant toute utilisation, vérifiez soigneusement que l'appareil, son cordon d'alimentation et ses accessoires ne présentent aucun signe de détérioration qui pourrait avoir un effet néfaste sur la sécurité de fonctionnement de l'appareil. Au cas où l'appareil, par exemple, serait tombé sur une surface dure, ou si une force excessive aurait été employée pour tirer sur le cordon d'alimentation, il ne doit plus être utilisé.
- Les surfaces de l'appareil, la plaque de cuisson réversible, la pierre de cuisson et les poêlons chauffent pendant le fonctionnement et le restent quelque temps après. **Attention** : Risque de brûlure.
- Ne jamais faire fonctionner l'appareil sans surveillance.
- Le cordon doit toujours être tenu à l'écart des surfaces chaudes de l'appareil.
- Placez l'appareil sur une surface stable, plane, horizontale et résistante à la chaleur et aux éclaboussures d'eau ou de graisse.
- Prenez soin de ne pas placer l'appareil contre un mur ou dans un angle, et de le tenir à l'écart de toute matière inflammable.
- Ne le posez l'appareil sur une surface chaude, comme une cuisinière, ou près d'une flamme.
- **Attention** : N'utilisez pas l'appareil à l'extérieur.
- Avant d'utiliser l'appareil, mettez en place la plaque de cuisson réversible et la pierre de cuisson par dessus la résistance.
- **Débranchez toujours la fiche de la prise murale**
 - après utilisation,
 - en cas de fonctionnement défectueux,
 - avant de nettoyer l'appareil.
- Ne pas débrancher l'appareil en tirant sur le cordon ; tirez toujours sur la fiche.
- Nous déclinons toute responsabilité pour les dommages éventuels subis par cet appareil, résultant d'une utilisation incorrecte ou du non-respect de ce mode d'emploi.

Utilisations

Cet appareil est un appareil à raclette électrique, qui convient pour la cuisson avec peu de matière grasse de la viande, du poisson et légumes et du fromage gratiné.

L'usage de tout aliment autre que ceux donnés dans ce mode d'emploi doit être considéré comme inadéquat et peut occasionner des blessures corporelles ou des dommages matériels.

Avant la première mise en marche

- Retirez complètement tous les emballages.
- Avant d'utiliser le gril pour la première fois, nettoyez la plaque de cuisson réversible, la pierre de cuisson et les poêlons à l'aide d'un chiffon humide.
- Faites chauffer l'appareil avec la pierre et les mini poêlons pendant environ 10 minutes, à vide, pour éliminer l'odeur caractéristique qui se dégage lorsqu'un gril est allumé pour la première fois (on peut également constater une légère fumée). Pour cette raison, assurez-vous que la ventilation est adéquate en ouvrant les fenêtres et les portes-fenêtres.
- Nettoyez ensuite l'appareil tel indiqué au paragraphe *Entretien et nettoyage*.

Pierre de cuisson

- Installez la pierre de cuisson sur l'appareil, sa surface lisse vers le haut, à côté de la plaque de cuisson réversible.
Attention : Évitez de placer une pierre froide sur la résistance chaude.
- La pierre convient à la cuisson de légumes, viandes ou poissons en tranches etc.
- Cette pierre est constituée de matière naturelle. L'apparition de très fines fissures dues à l'expansion et la contraction pendant la cuisson, ainsi que la coloration plus marquée de la pierre, sont des phénomènes normaux sans effets préjudiciables.

- Ne placez sur la pierre aucun aliment surgelé ni aliment contenant du vinaigre (tel que cornichon au vinaigre ou moutarde).

Plaque de cuisson réversible

- Installez la plaque de cuisson réversible sur l'appareil, à côté de la pierre de cuisson.
- Avec la surface striée vers le haut, la plaque de cuisson réversible peut être utilisée pour griller de la viande, des saucisses etc. La surface lisse convient pour la cuisson du poisson et des légumes. La plaque de cuisson doit être légèrement graissée avant l'utilisation.

Thermostat réglable et témoin lumineux

- Le thermostat sert à régler la température entre **MIN** et **MAX**.
- Le témoin lumineux indique l'état actuel de chauffe :
Chauffe en cours = témoin lumineux allumé
Chauffe éteinte = témoin lumineux éteint
- Une fois la cuisson terminée, réglez la commande du thermostat sur la position minimum.

Fonctionnement

Conseil : Pour optimiser la cuisson au grill, la viande doit être sortie du réfrigérateur environ 30 minutes avant la cuisson et laissée reposée sur assiette couverte.

- Installez la pierre de cuisson et la plaque de cuisson réversible sur l'appareil.
- Branchez l'appareil sur une prise murale et tournez le thermostat, à fond, vers la droite.
- Laissez préchauffer l'appareil pendant 10 minutes environ. L'utilisation de la pierre de cuisson demande cependant un temps de préchauffage d'environ 25 minutes.
- Placez les aliments à cuire soit sur la pierre, soit sur la plaque de cuisson réversible.
- Placez le fromage à raclette dans les poêlons, puis laissez les poêlons sous la résistance de l'appareil, jusqu'à la fonte du fromage.
- **Avertissement :** Ne pas placer les poêlons vides dans l'appareil lorsqu'il est en marche.
- Tournez le thermostat, à fond, vers la gauche et débranchez l'appareil après utilisation.

Préparation du fromage

Nous vous conseillons d'utiliser environ 200 à 300 gr. de fromage par personne. Coupez le fromage en tranches d'une épaisseur de 3 à 5 mm, puis mettez-les dans les poêlons. Utilisez de préférence des fromages de type raclette ou à pâte molle.

Conseils pratiques

- Avant de les griller, faites décongeler les aliments congelés.
- Pour éviter d'endommager le revêtement antiadhésif de la plaque de cuisson réversible et des poêlons, utilisez uniquement des ustensiles non abrasifs.
- Lors de la cuisson de quantités d'aliments importantes, retirez régulièrement la graisse accumulée à l'aide d'un papier essuie-tout ou similaire.

Entretien et nettoyage

- Avant tout nettoyage, débranchez d'abord la fiche de la prise de courant et laissez refroidir l'appareil.
- Pour éviter le risque de chocs électriques, ne pas nettoyer l'appareil avec du liquide et ne pas le plonger dans du liquide.
- Ne pas utiliser de produits d'entretien surpuissants ou abrasifs.
- Essuyez le corps de l'appareil avec un chiffon humide.
- Retirez les poêlons et la plaque de cuisson réversible après le refroidissement de l'appareil et rincez à l'eau chaude additionnée d'un détergent doux, si nécessaire. Séchez-le ensuite à l'aide d'un chiffon doux.
- Assurez-vous que la pierre est suffisamment refroidie avant de la retirer pour la nettoyer. Nettoyez-la sous l'eau courante à l'aide d'une éponge synthétique (sans détergent), puis séchez-la soigneusement avec un chiffon doux. **Ne pas immerger la pierre dans l'eau.**

Mise au rebut



Les appareils qui portent ce symbole doivent être collectés et traités séparément de vos déchets ménagers, car ils contiennent des matériaux précieux qui peuvent être recyclés. En vous débarrassant correctement de ces appareils, vous contribuez à la prévention de potentiels effets négatifs sur la santé humaine et l'environnement. Votre mairie ou le magasin auprès duquel vous avez

acquis l'appareil peuvent vous donner des informations à ce sujet.

Garantie

Cet appareil est garanti par le fabricant pendant une durée de deux ans à partir de la date d'achat, contre tous défauts de matière et vices de fabrication. Au cours de cette période, toute pièce défectueuse sera remplacée gratuitement. Cette garantie ne couvre pas l'usure normale de l'appareil, les pièces cassables telles que du verre, des ampoules, etc., ni les détériorations provoquées par une mauvaise utilisation et le non-respect du mode d'emploi. Aucune garantie ne sera due si l'appareil a fait l'objet d'une intervention à titre de réparation ou d'entretien par des personnes non-agrées par nous-mêmes. Cette garantie n'affecte pas les droits légaux des consommateurs sous les lois nationales applicables en vigueur, ni les droits du consommateur face au revendeur résultant du contrat de vente/d'achat. Si votre appareil ne fonctionne plus normalement, veuillez l'adresser, sous emballage solide, à une de nos stations de service après-vente agréées, muni de votre nom et adresse. Si vous retournez votre appareil pendant la période de garantie, n'oubliez pas de joindre à votre envoi la preuve de garantie (ticket de caisse, facture etc.) certifiée par le vendeur.

Raclette Party Grill met natuurlijke grillsteen

Geachte klant,

Voordat het apparaat gebruikt wordt, de volgende instructies goed doorlezen en deze handleiding bewaren voor toekomstige raadpleging. Dit apparaat mag alleen gebruikt worden door personen die bekend zijn met de gebruiksaanwijzing.

Aansluiting

- Dit apparaat mag alleen worden aangesloten op een volgens de voorschriften geïnstalleerd geaard stopcontact.
- Zorg ervoor dat de op het typeplaatje aangegeven spanning overeenkomt met de netspanning.
- Dit product komt overeen met de richtlijnen aangegeven op het CE-label.

Beschrijving

1. Grillsteen
2. Omkeerbare grillplaat
3. Snoer met stekker
4. Regelbare thermostaat met controlelampje
5. Pannetje
6. Typeplaatje (aan de onderzijde van het apparaat)

Belangrijke veiligheidsaanwijzingen

- Om risico te voorkomen mogen reparaties aan dit elektrische apparaat of het net snoer slechts uitgevoerd worden door onze klantenservice. Voor reparaties graag via telefoon of email contact opnemen met onze afdeling klantenservice (zie bijlage).
- Haal altijd de stekker uit het stopcontact en laat het apparaat geheel afkoelen voordat men het schoonmaakt.
- Om elektrische schokken te voorkomen dit apparaat nooit met vloeistoffen schoonmaken of onderdompelen.
- De omkeerbare grillplaat en mini pannen moeten schoongemaakt worden in een warm sopje. De grillsteen mag alleen onder

de kraan schoongemaakt worden. Voor uitvoerige informatie over het schoonmaken van het apparaat, raadpleeg de sectie *Onderhoud en schoonmaken*.

- Dit apparaat is niet geschikt voor gebruik met een externe tijd klok of een apart systeem van afstandsbediening.
- Dit apparaat is bestemd voor huishoudelijk of gelijkwaardig gebruik, zoals
 - in bedrijfskeukens, in winkels, kantoren of andere bedrijfsruimtes,
 - in agrarische instellingen,
 - door klanten in hotels, motels enz. en gelijkwaardige accommodaties,
 - in bed and breakfast gasthuizen.
- Dit apparaat mag door

kinderen gebruikt worden (tenminste 8 jaar oud) en door personen met verminderde fysieke, zintuiglijke of mentale bekwaamheden, of gebrek van ervaring en kennis, wanneer deze onder begeleiding zijn of instructies ontvangen hebben over het gebruik van dit apparaat en de gevaren en veiligheidsvoorschriften volledig begrijpen.

- Kinderen mogen niet met het apparaat spelen.
- Kinderen mogen in geen geval dit apparaat schoonmaken of onderhoudswerkzaamheden uitvoeren behalve wanneer onder toezicht van een volwassene en ze tenminste 8 jaar oud zijn.
- Het apparaat en het

snoer moeten altijd goed weggehouden worden van kinderen jonger dan 8 jaar.

- **Waarschuwing:** Houd kinderen weg van inpakmateriaal, daar deze een bron van gevaar zijn bijvoorbeeld door verstikking.
- Voordat het apparaat wordt gebruikt moet zowel de hoofdeenheid inclusief het netsnoer evenals elk hulpstuk dat wordt aangebracht, eerst zorgvuldig op eventuele defecten worden gecontroleerd. Indien het apparaat, bijvoorbeeld, op een hard oppervlak is gevallen, of wanneer men met overdadige kracht aan het netsnoer getrokken heeft, mag men het niet meer gebruiken: zelfs onzichtbare beschadiging kan ongewenste effecten hebben op de gebruiksveiligheid van het apparaat.
- De oppervlaktes van het apparaat, de omkeerbare grillplaat, grillsteen en de mini pannetjes worden heet tijdens gebruik en zullen voor een lange periode heet blijven. **Waarschuwing:** Er bestaat gevaar voor verbranding.
- Laat dit apparaat nooit onbeheerd achter.
- Het snoer moet vrijgehouden worden van hete delen van het apparaat.
- Tijdens gebruik moet het apparaat altijd op een stabiel, recht en hittebestendige ondergrond geplaatst zijn die tevens bestand is tegen spetteren en vlekken. Wanneer men voedsel grilt met een hoog vetgehalte kan spetteren niet altijd

voorkomen worden.

- De grill niet bij een muur of in een hoek plaatsen, en zorg ervoor dat in de buurt ervan geen ontvlambare materialen worden opgeslagen.
- Plaats het apparaat nooit op een hete ondergrond of in de buurt van open vuur of brandbare gassen.
- **Pas op:** Gebruik dit apparaat niet buitenshuis.
- Voor gebruik, moeten de omkeerbare grillplaat en de grillsteen op de top van het verwarmingselement van het apparaat geplaatst worden.
- **Verwijder altijd de stekker uit het stopcontact:**
 - na gebruik,
 - wanneer het apparaat niet werkt,
 - wanneer men het apparaat schoonmaakt.
- Trek de stekker niet aan het snoer uit het stopcontact, trek aan de stekker zelf.
- De fabrikant heeft geen verantwoordelijkheid wanneer dit apparaat verkeerd gebruikt wordt of wanneer de veiligheidsinstructies niet gevolgd worden.

Toepassingen

Dit apparaat is een elektrische raclettegrill, geschikt voor het vetarm grillen van vlees, vis en groenten en voor gegratineerde kaas.

Elk ander gebruik dan datgene wat in deze instructies beschreven is, moet als onjuist beschouwd worden en kan leiden tot persoonlijk letsel of materiële schade.

Eerste ingebruikname

- Verwijder al het verpakkingsmateriaal.
- Voordat men de grill voor de eerste keer gebruikt, moeten eerst de omkeerbare grillplaat, grillsteen en mini pannetjes schoongemaakt worden met een vochtige doek.
- Wij adviseren u om vóór het eerste gebruik, het apparaat met steen / plaat en de pannetjes ca. 10 minuten op max. stand zonder vlees te verwarmen zodat de reuk, van het apparaat zelf, kan verdwijnen (hierbij kan een lichte rookontwikkeling ontstaan, zorg voor goede ventilatie). Men moet daarom zorgen voor voldoende ventilatie door ramen en balkon deuren te openen.
- Maak het toestel daarna schoon zoals beschreven in het hoofdstuk *Onderhoud en schoonmaken*.

Steen

- Plaats de steen, met de gepolijste kant naar boven gericht, naast de omkeerbare grillplaat op het apparaat. **Let op:** Een koude steen mag niet op een heet element worden aangebracht.
- De steen kan, naar wens, worden gebruikt voor het koken van groenten, van in schijven gesneden vlees of vis, etc.
- Deze steen is gemaakt van natuurlijk materiaal. Kleine barsten erin zijn het resultaat van het natuurlijk uitzetten en krimpen ervan tijdens het verwarmen en afkoelen, terwijl ook een verandering in een donkerder kleur normaal is; een en ander heeft echter geen nadelige effecten.

- Plaats geen diepgevroren voedsel of voorwerpen die azijn bevatten (zoals zure augurken of mosterd) op de steen.

Omkeerbare grillplaat

- Plaats de omkeerbare grillplaat naast de steen op het apparaat.
- Met de geribbelde kant naar boven gericht, kan de omkeerbare grillplaat worden gebruikt voor het grillen van vlees, worstjes, etc. De gladde kant is geschikt voor vis en groente. De grillplaat moet vóór het gebruik lichtjes ingevet worden.

Regelbare thermostaat en controlelampje

- Met de thermostaat kan de temperatuur worden ingesteld tussen **MIN** en **MAX**.
- Het controlelampje geeft de status van het verwarmingselement aan:
Verwarming aan = controlelampje aan
Verwarming uit = controlelampje uit
- Na het beëindigen van maaltijdbereiding, thermostaat in laagste stand draaien, en stekker uit het stopcontact trekken.

Gebruik

Tip: Voor optimaal grillgenot moet het vlees 30 minuten vóór het grillen uit de koeler gehaald worden en op een afgedekt bord blijven liggen.

- Plaats de grillsteen en de omkeerbare grillplaat op het apparaat.
- Stop de stekker in het stopcontact en draai de thermostaat geheel naar rechts.
- Laat het apparaat voor 10 minuten voorverwarmen totdat de gewenste temperatuur bereikt is. Voor het gebruik van de grillsteen heeft men een voorverwarm tijd van ongeveer 25 minuten nodig.
- Plaats het te grillen voedsel op de omkeerbare grillplaat of op de steen zoals gewenst.
- Plaats de raclette kaas in de mini pannetjes. Plaats de mini pannetjes in het apparaat, onder het verwarmingselement, en laat ze daar staan totdat de kaas gesmolten is.
- **Waarschuwing:** Plaats nooit lege mini pannetjes in het apparaat wanneer het is aangezet.
- Na gebruik, draai de thermostaat geheel naar links en verwijder de stekker van het stroomnet.

Vorbereiden van raclettekaas

Snij per persoon ca. 200-300 gram zachte kaas in plakken van 3-5 mm. Doe deze plakken in de pannetjes. Het is te prefereren de originele raclette kaas te gebruiken. Elke andere snel smeltende kaas is echter ook geschikt.

Praktische tips

- Diepvries voedsel moet, voordat het bereid wordt, altijd op de juiste manier ontdooid worden.
- Om schade aan de coating van de omkeerbare grillplaat en de mini pannetjes te voorkomen, alleen niet-krassende keukengerei gebruiken.
- Wanneer men grote hoeveelheden voedsel grillt, moet men het opgehoopte vet van tijd tot tijd voorzichtig verwijderen; gebruik geschikte keukendoeken of iets gelijkwaardig.

Onderhoud en schoonmaken

- Haal vóór het schoonmaken altijd de stekker uit het stopcontact en laat het apparaat afkoelen.
- Om elektrische schokken te voorkomen dit apparaat nooit met vloeistoffen schoonmaken of onderdompelen.
- Geen scherpe of schurende reinigingsmiddelen gebruiken.
- Reinig de buitenkant van het apparaat met een vochtige doek.
- Verwijder de pannetjes en de omkeerbare grillplaat nadat deze afgekoeld zijn en spoel deze af met een beetje heet water. Wanneer nodig, kan men wat zachte zeep gebruiken. Hierna goed afdrogen af met een zachte doek.
- Voordat de steen verwijderd wordt om te worden gereinigd, erop letten dat hij helemaal afgekoeld is. Maak de steen onder stromend water met een spons schoon, zonder hierbij een reinigingsmiddel te gebruiken. Droog de steen daarna met een zachte doek goed droog. **De steen niet in water onderdompelen.**

Afval weggooien



Instrumenten gemerkt met dit symbool moeten apart weggegooid worden van het huishoudelijke afval, daar deze waardevolle materialen bevatten welke men kan recyclen. Juist wegdoen zal het milieu en de menselijke gezondheid beschermen. De plaatselijke autoriteit of handelaar kan daar informatie over geven.

Garantieverklaring

Voor dit apparaat geldt een garantie van twee jaar na de aankoopdatum voor materiaal- en fabrieksfouten. Uitgesloten van garantie is schade die ontstaan is door het niet in acht nemen van de gebruiksaanwijzing, normale slijtage en zeer breekbare onderdelen zoals glazen kannen etc. Deze garantieverklaring heeft geen invloed op uw wettelijke rechten, en ook niet op uw legale rechten welke men heeft als een consument onder de toepasselijke nationale wetgeving welke de aankoop van goederen beheerst. De garantie vervalt bij reparatie door niet door ons bevoegde instellingen.

Raclette Party Grill con piedra natural

Estimado Cliente,

Antes de utilizar el aparato, lea atentamente estas instrucciones y conserve este manual para cualquier consulta posterior. El aparato sólo debe ser usado por personas que se han familiarizado con estas instrucciones.

Conexión a la red eléctrica

- Debe conectar este aparato solamente a una toma de tierra instalada según las normas en vigor.
- Asegúrese de que la tensión de la red coincide con la tensión indicada en la placa de características.
- Este producto cumple con las directivas obligatorias que acompañan el etiquetado de la CEE.

Descripción

1. Piedra-grill
2. Placa reversible de la parrilla
3. Cable de alimentación con clavija
4. Termostato con luz indicadora
5. Minisartén
6. Placa de características (en la superficie inferior de la unidad)

Instrucciones importantes de seguridad

- Para evitar cualquier peligro, la reparación del aparato eléctrico o del cable de alimentación deben ser realizadas por técnicos cualificados. Para cualquier reparación, póngase en contacto con nuestro departamento de atención al cliente por teléfono o email (consulte el apéndice).
- Antes de limpiar el aparato, asegúrese de que está desenchufado y se haya enfriado por completo.
- Para evitar el riesgo de una descarga eléctrica, no limpie el aparato con sustancias líquidas y no lo sumerja.
- La placa reversible de la parrilla y las minisartenes se deben limpiar en agua templada con jabón.

La piedra-grill solo se debe limpiar bajo el grifo de agua. Para tener información detallada sobre la limpieza del aparato, consulte la sección *Limpieza y mantenimiento*.

- El aparato no debe ser utilizado con un temporizador externo ni un sistema de mando a distancia.
- Este aparato ha sido diseñado para el uso doméstico u otra aplicación similar, por ejemplo
 - en cocinas de personal, en oficinas y otros puntos comerciales,
 - en empresas agrícolas,
 - por los clientes de hoteles, pensiones, etc. y alojamientos similares,
 - en casas rurales.
- Este aparato podrá ser utilizado por niños

(mayores de 8 años) y personas con reducidas facultades físicas, sensoriales o mentales, o sin experiencia ni conocimiento del producto, siempre que hayan recibido la supervisión o instrucciones referentes al uso del aparato y entiendan por completo el peligro y las precauciones de seguridad.

- Los niños no deben jugar con el aparato.
- No se debe permitir que los niños realicen ningún trabajo de limpieza o mantenimiento del aparato a menos que estén bajo vigilancia y tengan más de 8 años.
- El aparato y su cable eléctrico siempre se deben mantener fuera del alcance de niños menores de 8

años.

- **Precaución:** Mantenga a los niños alejados del material de embalaje, porque podría ser peligroso, existe el peligro de asfixia.
- Antes de utilizar el aparato, se debe comprobar que tanto la unidad principal como cualquier accesorio no están defectuosos. En caso de que el aparato haya caído sobre una superficie dura, o se haya tirado en exceso del cable de alimentación, no se deberá utilizar de nuevo: incluso los desperfectos no visibles pueden tener efectos adversos sobre la seguridad en el uso del aparato.
- Las superficies del aparato, la placa reversible de la parrilla, la piedra-grill y las minisartenes se calientan durante el uso y se mantendrán calientes durante cierto tiempo. **Precaución:** Peligro de quemaduras.
- No deje el aparato sin vigilar durante su funcionamiento.
- Se debe mantener el cable suficientemente alejado de las partes calientes del aparato.
- Durante el funcionamiento, se debe colocar el aparato sobre una superficie estable, llana y termorresistente, a prueba de salpicaduras y manchas. Cuando se cocinan alimentos con un contenido alto de grasa o humedad, no siempre se pueden evitar las salpicaduras.
- No coloque el grill junto a una pared ni esquina, y compruebe que no se guarda ningún material inflamable junto al grill.
- No coloque el aparato sobre o cerca de superficies calientes tales como resistencias eléctricas, ni próximo a una salida de gas u otras fuentes de calor.
- **Atención:** No ponga el aparato en funcionamiento en el exterior.
- Antes de su utilización, la placa reversible y la piedra-grill se deben colocar en el aparato sobre el elemento térmico.
- **Desenchufe siempre el aparato**
 - después del uso,
 - si hay una avería, y
 - antes de limpiarlo.
- Para desenchufar, no tire nunca del cable; coja la clavija.
- No se acepta responsabilidad en caso de averías debido al uso incorrecto del aparato o si estas instrucciones no han sido observadas debidamente.

Aplicaciones

Este aparato es un grill raclette eléctrico, que permite asar sin grasa carne, pescado y verduras y gratinar queso.

Cualquier otra utilización distinta a las indicadas en estas instrucciones debe ser considerada inapropiada y puede provocar lesiones personales o daños materiales.

Antes del primer uso

- Retire por completo todo el material de embalaje.
- Antes de utilizar el grill por primera vez, limpie la placa reversible de la parrilla, la piedra-grill y las minisartenes con un paño húmedo.
- Caliente el aparato con la piedra / placa y las minisartenes durante 10 minutos aproximadamente, sin incorporar ningún alimento, para eliminar el olor típico que se genera al encenderlo por primera vez (se puede apreciar cierta cantidad de humo). Por este motivo, se debe asegurar una ventilación adecuada abriendo las ventanas o el balcón.
- Después limpie el aparato conforme a las instrucciones de la sección *Limpieza y mantenimiento*.

Piedra

- Coloque la piedra, con la cara fina hacia arriba, junto a la placa reversible de la parrilla del aparato. **Cuidado:** Evite colocar la piedra fría sobre un elemento caliente.
- La piedra se puede utilizar para cocinar verduras, filetes de carne o pescado, etc. según sea necesario.
- Esta piedra está hecha de material natural. Las pequeñas grietas producidas por la expansión y contracción durante el calentamiento y enfriamiento, así como un oscurecimiento, son normales y no tienen ningún efecto adverso.

- No coloque ningún alimento congelado ni alimentos que contengan vinagre (como pepinillos en vinagre o mostaza) sobre la piedra.

Placa reversible de la parrilla

- Coloque la placa reversible de la parrilla junto a la piedra-grill en el aparato.
- Con la cara acanalada hacia arriba, la placa reversible de la parrilla se puede utilizar para asar carne, salchichas, etc. La cara lisa es adecuada para pescado y verduras. Aplicar un poco de aceite sobre la placa, antes de utilizarla.

Termostato variable y luz indicadora

- El termostato sirve para regular la temperatura entre **MIN** y **MAX**.
- La luz indicadora muestra el nivel actual de calor:
Calor encendido = luz indicadora encendida
Calor apagado = luz indicadora apagada
- Después de su uso, gire el botón del termostato hasta su posición más baja y desenchufe el aparato de la toma de pared.

Funcionamiento

Consejo: Para disfrutar de la carne de la parrilla, la carne se debe extraer del frigorífico 30 minutos antes de asarla y se debe dejar reposar en un plato cubierto.

- Coloque la piedra-grill y la placa reversible de la parrilla en el aparato.
- Enchufe el cable eléctrico en una toma de pared adecuada y gire el termostato hacia la derecha hasta el máximo.
- Permita que el aparato se precaliente durante 10 minutos hasta alcanzar la temperatura deseada. No obstante, la piedra-grill deberá precalentarse durante 25 minutos aproximadamente.
- Coloque los alimentos a cocinar sobre la placa reversible de la parrilla o la piedra, según sea necesario.
- Coloque el queso de raclette en las minisartenes. Coloque las minisartenes en el aparato, bajo el elemento térmico, y espere hasta que el queso se derrita.
- **Advertencia:** No coloque las minisartenes vacías en el aparato mientras está encendido.
- Después de cocinar los alimentos, gire el termostato hacia la izquierda hasta el máximo y desenchufe el aparato de la red eléctrica.

Modo de preparación del queso en raclette

Utilice unos 200-300 gr. de queso por persona. Prepare el queso en lonchas de unos 3-5 mm de grosor y colóquelas en las minisartenes. Es preferible utilizar un queso apropiado para fundir.

Consejos prácticos

- Los alimentos congelados deben descongelarse previamente para su cocción posterior.
- Para no dañar el recubrimiento de la placa reversible de la parrilla y las minisartenes, utilice solo utensilios no abrasivos.
- Cuando se preparen grandes cantidades de alimentos, la grasa acumulada se deberá retirar con frecuencia; utilice papel de cocina o un producto similar.

Limpieza y mantenimiento

- Antes de limpiar el aparato, asegúrese siempre de que está desenchufado y se ha enfriado por completo.
- Para evitar el riesgo de una descarga eléctrica, no limpie el aparato con sustancias líquidas y no lo sumerja.
- No use detergentes abrasivos.
- Limpie la carcasa con un paño húmedo.
- Después de cocinar, retire las sartenes y la placa reversible de la parrilla, y enjuáguelas en agua caliente. Si fuera necesario, puede utilizar un detergente suave. Seque por completo con un paño suave.
- Antes de extraer la piedra para su limpieza, asegúrese de que se haya enfriado por completo. Limpie la piedra con una esponja sintética bajo el chorro de agua sin utilizar ningún detergente. Después séquela por completo con un paño suave. **No sumerja la piedra en agua.**

Eliminación



Los dispositivos en los que figura este símbolo deben ser eliminados por separado de la basura doméstica, porque contienen componentes valiosos que pueden ser reciclados. La eliminación correcta ayuda a proteger el medio ambiente y la salud de las personas. Consulte a las autoridades municipales o el establecimiento de venta donde podrá facilitarle la información relevante. Los aparatos eléctricos que ya no son utilizables se pueden entregar gratuitamente en el establecimiento de venta.

Garantía

Este producto está garantizado por un período de dos años, contado a partir de la fecha de compra, contra cualquier defecto en materiales o mano de obra. Esta garantía sólo es válida si el aparato ha sido utilizado siguiendo las instrucciones de uso, siempre que no haya sido modificado, reparado o manipulado por cualquier persona no autorizada o haya sido estropeado como consecuencia de un uso inadecuado del mismo. Naturalmente esta garantía no cubre las averías debidas a uso o desgaste normales, así como aquellas piezas de fácil rotura tales como cristales, piezas cerámicas, etc. Esta garantía no afecta a los derechos legales del consumidor ante la falta de conformidad del producto con el contrato de compraventa.

Raclette party grill con grill in pietra naturale

Gentile Cliente,

Prima di utilizzare l'apparecchio, vi raccomandiamo di leggere attentamente le seguenti istruzioni e di conservarle per farvi riferimento anche in futuro. L'apparecchio deve essere utilizzato solo da persone che hanno preso familiarità con le seguenti istruzioni.

Collegamento alla rete

- L'apparecchio deve essere collegato esclusivamente a una presa di corrente con messa a terra, installata a norma di legge.
- Assicuratevi che la tensione di alimentazione corrisponda alla tensione indicata sulla targhetta portadati.
- Questo prodotto è conforme alle direttive vincolanti per l'etichettatura CE.

Descrizione dell'apparecchio

1. Grill in pietra
2. Piastra del grill reversibile
3. Cavo di alimentazione con spina
4. Termostato con spia luminosa
5. Tegamini
6. Targhetta portadati (sotto l'apparecchio)

Importanti norme di sicurezza

- Per evitare ogni rischio, le riparazioni a questo apparecchio elettrico o al cavo di alimentazione devono essere effettuate dal nostro servizio di assistenza tecnica. Se si rendono necessarie operazioni di riparazione, vi raccomandiamo di mettervi in contatto con il nostro servizio di assistenza clienti per telefono o per email (v. appendice).
- Prima di procedere alla pulizia dell'apparecchio, assicuratevi di averlo disinserito dalla rete elettrica e che si sia raffreddato completamente.
- Per evitare eventuali rischi di scosse elettriche, non pulite l'apparecchio con liquidi e non immergetelo in sostanze liquide.

- La piastra del grill reversibile e i tegamini possono essere lavati con acqua calda e detersivo. Il grill in pietra invece può essere pulito solo sotto l'acqua corrente. Per informazioni più dettagliate su come pulire l'apparecchio, consultate la sezione *Manutenzione e pulizia*.
- L'apparecchio non è previsto per l'utilizzo con un timer esterno o con un sistema separato di comando a distanza.
- Questo apparecchio è studiato per il solo uso domestico o per impieghi simili, come per esempio
 - in cucine per il personale, negozi, uffici e altri ambienti simili di lavoro,
 - in aziende agricole,
 - da clienti di alberghi, motel e sistemazioni simili,
- da clienti di pensioni "bed-and-breakfast" (letto & colazione).
- Il presente apparecchio può essere usato da bambini (di almeno 8 anni di età) e da persone con ridotte capacità fisiche, sensoriali o mentali, o persone senza particolari esperienze o conoscenze, purché siano sotto sorveglianza o siano state date loro istruzioni sull'uso dell'apparecchio e comprendano pienamente i rischi e le precauzioni di sicurezza che l'apparecchio comporta.
- Ai bambini non deve essere consentito di giocare con l'apparecchio.
- Ai bambini non deve essere consentito di effettuare operazioni di

- pulizia o di manutenzione sull'apparecchio a meno che non siano supervisionati da un adulto e siano comunque più grandi di 8 anni di età.
- L'apparecchio e il cavo di alimentazione devono essere tenuti sempre fuori della portata di bambini di età inferiore agli 8 anni.
 - **Avvertenza:** Tutto il materiale di imballaggio deve essere tenuto fuori della portata dei bambini a causa del rischio potenziale esistente, per esempio di soffocamento.
 - Prima di ogni utilizzo dell'apparecchio, controllate attentamente che l'apparecchio e gli accessori inseriti non presentino tracce di deterioramento. Se per esempio fosse caduto battendo su una superficie dura, o se è stata usata una forza eccessiva nel tirare il cavo di alimentazione, l'apparecchio non va più usato: danni anche invisibili ad occhio nudo potrebbero comportare conseguenze negative sulla sicurezza nel funzionamento dell'apparecchio.
 - Le superfici esterne dell'apparecchio, la piastra del grill reversibile, il grill in pietra e i tegamini diventano molto caldi durante il funzionamento e rimangono caldi anche per un certo tempo dopo.
Avvertenza: Esiste il pericolo di procurarsi ustioni.
 - Non lasciate l'apparecchio incustodito durante l'uso.
 - Il cavo di alimentazione non deve toccare le parti dell'apparecchio soggette a riscaldarsi.
 - Durante il funzionamento, l'apparecchio deve essere installato su una superficie stabile, piana e resistente al calore, impermeabile agli spruzzi e antimacchia: non è sempre possibile evitare schizzi durante la cottura di cibi ad alto tenore di grasso o di sostanze liquide.
 - Non mettete il grill vicino a una parete o in un angolo e assicuratevi che tutt'intorno non ci siano materiali infiammabili.
 - Non installate l'apparecchio vicino a superfici calde o a contatto diretto con fiamme libere o in prossimità di vapori infiammabili.
 - **Attenzione:** Non utilizzate l'apparecchio all'aperto.
 - Prima dell'uso, sistemate la piastra del grill reversibile e il grill in pietra sull'apparecchio, sopra l'elemento riscaldante.

- **Disinserite sempre la spina dalla presa**
 - dopo l'uso,
 - in caso di cattivo funzionamento,
 - prima di pulire l'apparecchio.
- Per disinserire la spina dalla presa di corrente, non tirate mai il cavo di alimentazione, ma afferrate direttamente la spina.
- Nessuna responsabilità verrà assunta in caso di danni risultanti da un uso errato o dalla non conformità alle istruzioni.

Funzionalità

Questo apparecchio è un grill elettrico per raclette, adatto per grigliare carni magre, pesci e ortaggi e per preparare formaggi "au gratin".

Ogni altro utilizzo diverso da quello descritto in questo manuale è da considerarsi improprio e può portare a lesioni personali o a danni materiali.

Primo utilizzo

- Eliminate completamente tutto il materiale di imballaggio.
- Prima di mettere in uso il grill per la prima volta, pulite la piastra del grill reversibile, il grill in pietra e i tegamini con un panno umido.
- Fate preriscaldare l'apparecchio con la pietra / piastra e i tegamini per circa 10 minuti senza aggiungere alimenti: questo accorgimento servirà ad eliminare il cattivo odore tipico emesso da un grill alla sua prima messa in funzione. È possibile che si diffonda un po' di fumo. È bene quindi assicurare una buona aerazione lasciando aperte

porte e finestre.

- In seguito pulite l'apparecchio seguendo le istruzioni indicate nella sezione *Manutenzione e pulizia*.

Grill in pietra

- Inserite sull'apparecchio la pietra con il lato liscio rivolto verso l'alto, vicino alla piastra reversibile di grigliatura. **Avvertenza:** Evitate di mettere la pietra fredda sull'elemento riscaldante già caldo.
- La pietra può essere usata per preparare ortaggi, fettine di carne, filetti di pesce e altro.
- La pietra è un materiale assolutamente naturale. È possibile che presenti piccole incrinature causate dalla normale espansione e contrazione del materiale durante le fasi di riscaldamento e di raffreddamento o che acquisti una colorazione più scura: ciò è del tutto normale e non comporta nessun effetto dannoso.
- Non mettete mai sulla pietra alimenti congelati o che contengono aceto (p. es. cetriolini sottaceto o senape).

Piastra di grigliatura reversibile

- Inserite sull'apparecchio la piastra di grigliatura reversibile vicino alla pietra.
- Con il lato a nervature rivolto verso l'alto, la piastra del grill può essere usata per grigliare carne, salsicce e altro. Il lato liscio è ideale per pesci e ortaggi. Ungete leggermente la piastra di grigliatura prima dell'uso.

Termostato variabile e spia luminosa

- Il termostato serve a regolare la temperatura tra il valore di **MIN** e quello di **MAX**.
- La spia luminosa mostra la fase di riscaldamento corrente:
Riscaldamento attivato = spia luminosa accesa
Riscaldamento disattivato = spia luminosa spenta
- Dopo l'uso, riportate il termostato sull'impostazione più bassa e scollegate l'apparecchio dall'alimentazione elettrica.

Funzionamento

Consiglio: Per apprezzare al massimo una grigliata, consigliamo di togliere la carne dal frigorifero circa 30 minuti prima di grigliare e di lasciarla riposare in un piatto coperto.

- Sistemate la pietra di grigliatura e la piastra reversibile sull'apparecchio.
- Collegare la spina a una presa di corrente elettrica adatta e ruotate il termostato tutto verso destra.
- Lasciate che l'apparecchio si riscaldi 10 minuti circa perché raggiunga la temperatura necessaria. Ma l'utilizzo del grill in pietra, richiede un tempo di pre-riscaldamento di circa 25 minuti.
- Sistemate gli alimenti sulla piastra del grill o sulla pietra.
- Sistemate il formaggio raclette nei tegamini. Mettete i tegamini nell'apparecchio, sotto l'elemento riscaldante e lasciateli fino a quando il formaggio si è sciolto.

- **Avvertenza:** Non mettete i tegamini vuoti nell'apparecchio acceso.
- Dopo l'uso, ruotate il termostato tutto verso sinistra e scollegate l'apparecchio dall'alimentazione elettrica.

Preparazione del formaggio raclette

Calcolate 200-300 grammi di formaggio a persona. Tagliate il formaggio in fette da 3-5 millimetri di spessore e sistemate le fette sui tegamini. Vi consigliamo di utilizzare il formaggio raclette originale, anche se può essere utilizzato qualsiasi altro formaggio che fonde facilmente.

Consigli pratici

- Fate scongelare perfettamente gli alimenti congelati prima di cucinarli.
- Evitate di danneggiare il rivestimento antiaderente della piastra del grill reversibile e dei tegamini utilizzando utensili antigraffio.
- Se desiderate preparare una grande quantità di cibo, ricordatevi che ogni tanto dovrete rimuovere con attenzione il grasso accumulato; utilizzate un panno da cucina adatto o altro materiale simile.

Manutenzione e pulizia

- Prima di pulire l'apparecchio, assicuratevi che il cavo di alimentazione sia disinserito dalla presa di corrente e che l'apparecchio si sia raffreddato completamente.
- Per evitare eventuali rischi di scosse elettriche, non pulite l'apparecchio con liquidi e non immergetelo in sostanze liquide.
- Non usate soluzioni abrasive o detersivi concentrati.
- Pulite le parti esterne dell'apparecchio con un panno umido pulito.
- Togliete i tegamini e la piastra di grigliatura reversibile dopo che si sono raffreddati e lavateli con un po' di acqua calda. Se necessario, potete utilizzare un detersivo delicato. Asciugate accuratamente con un panno morbido.
- Prima di togliere la pietra per pulirla, assicuratevi che si sia raffreddata completamente. Pulite la pietra sotto acqua corrente con una spugna sintetica e senza nessun tipo di detersivo. Asciugate accuratamente con un panno morbido. **Non immergete la pietra in acqua.**

Smaltimento



Gli apparecchi contrassegnati con questo simbolo devono essere smaltiti separatamente dai normali rifiuti domestici perché contengono materiali di valore che possono essere riciclati. Lo smaltimento adeguato protegge l'ambiente e la salute umana. Le autorità locali o il negoziante di riferimento possono fornire ulteriori informazioni in materia.

Dichiarazione di garanzia

La garanzia sui nostri prodotti ha validità di 2 anni dalla data di vendita (certificata da scontrino fiscale) e comprende gli eventuali difetti del materiale o di particolari di costruzione. I danni derivanti da un uso improprio, rotture da caduta o similari non vengono riconosciuti. La presente garanzia non pregiudica i vostri diritti legali, né i diritti acquisiti in quanto consumatore e riconosciuti dalla legislazione nazionale vigente che disciplina l'acquisto di beni. La garanzia decade nel momento in cui gli apparecchi vengono aperti o manomessi da Centri non da noi autorizzati.

Raclette Partygrill med naturgrillsten

Kære kunde,

Inden apparatet tages i brug bør denne brugsanvisning læses omhyggeligt, og derefter gemmes til senere reference. Apparatet bør kun benyttes af personer der er bekendt med denne brugsanvisning.

El-tilslutning

- Apparatet bør kun tilsluttes et stik, der er beskyttet mod jordfejl og installeret i overensstemmelse med el-regulativet.
- Vær opmærksom på, om lysnettets spænding svarer til spændingen angivet på typeskiltet.
- Dette produkt overholder direktiverne som gælder for CE-mærkning.

Apparatets dele

1. Grillsten
2. Vendbar grillplade
3. Ledning med stik
4. Termostat med indikatorlampe
5. Små pander
6. Typeskilt (på undersiden)

Vigtige sikkerhedsregler

- For at undgå farer skal reparation af dette elektriske apparat eller dets ledning, altid udføres af vores kundeservice. Hvis der er behov for reparationer, skal du kontakte vores kundeservice via telefon eller e-mail (se bilag).
- Sørg for at stikket er taget ud af stikkontakten og at apparatet er kølet fuldstændigt ned inden rengøring.
- For at undgå risiko for elektrisk stød må apparatet ikke rengøres med nogen former for væske eller nedsænkes i væske.
- Den vendbare grillplade og de små pander bør rengøres i varmt sæbevand. Grillstenen må kun rengøres under

rindende vand. Detaljeret information om rengøring af apparatet findes i afsnittet om *Rengøring og vedligehold*.

- Apparatet er ikke beregnet til brug ved hjælp af en ekstern timer eller et separat fjernstyringssystem.
- Dette apparat er beregnet til privat brug eller i tilsvarende omgivelser, såsom
 - i tekøkkener, kontorer eller andre mindre virksomheder,
 - landbrugsvirksomheder,
 - af kunder på hoteller, moteller m.m. og tilsvarende foretagender,
 - B&B pensionater.
- Dette apparat kan benyttes af børn (som er mindst 8 år) og af personer med reducerede fysiske,

sensoriske eller mentale evner, eller mangel på erfaring eller viden, såfremt de har fået vejledning og instruktion i brugen af dette apparat og fuldt ud forstår alle farer og forholdsregler vedrørende sikkerheden som brug af apparatet medfører.

- Børn må aldrig få lov til at lege med apparatet.
- Børn må aldrig få lov til at udføre rengørings- eller vedligeholdelsesarbejde på dette apparat, medmindre de er under opsyn og mindst 8 år gamle.
- Apparatet og dets ledning må altid holdes væk fra børn som er yngre en 8 år.
- **Advarsel:** Hold børn væk fra emballeringen, da denne udgør en mulig risiko for tilskadecomst, ved f.eks. kvælning.
- Inden apparatet benyttes må både apparatet og dets tilbehør ses grundigt efter for fejl. Hvis apparatet for eksempel

- har været tabt på en hård overflade eller der er blevet trukket i ledningen med stor kraft, må det ikke længere benyttes: Selv skader der ikke er synlige kan have ugunstig indvirkning på sikkerheden ved brug af apparatet.
- Apparatets overflader, den vendbare grillplade, grillstenen og de små pander bliver meget varme under brug og forbliver varme et godt stykke tid bagefter. **Advarsel:** Der er risiko for forbrænding.
 - Efterlad ikke tilsluttede apparater uden opsyn.
 - Ledningen skal altid holdes langt væk fra apparatets varme dele.
 - Under brug må apparatet placeres på en stabil og plan flade, der tåler stænk og sprøjt. Hvis der tilberedes mad med et højt fedt- eller fugtindhold, kan stænk ikke undgås.
 - Placer ikke grillen tæt på en væg eller i et hjørne, og sørg for at der aldrig er brændbare materialer i nærheden af den.
 - Placer ikke apparatet på eller nær ved varme overflader, åben ild eller letantændelige dampe.
 - **Advarsel:** Benyt aldrig apparatet udendørs.
 - Før brug må den vendbare grillplade og grillstenen placeres øverst på apparatet over varmeelementet.
 - **Tag altid stikket ud af stikkontakten**
 - efter brug,
 - i tilfælde af fejlfunktion,
 - inden rengøring af apparatet.
- Træk aldrig i selve ledningen, når ledningen tages ud af stikkontakten; tag altid fat i selve stikket.
 - Vi påtager os intet ansvar for skader, som skyldes misbrug eller manglende overholdelse af denne brugsanvisning.

Anvendelse

Dette apparat er en elektrisk raclette grill, der er egnet til fedtfattig grillning af kød, fisk og grøntsager og til ost 'au gratin'. Enhver anden anvendelse, end den beskrevet i disse instruktioner, må anses for ukorrekt og kan medføre personskader eller materielle skader.

Før brug

- Fjern al emballage fuldstændigt.
- Inden grillen tages i brug første gang, må den vendbare grillplade, grillstenen og de små pander tørres af med en fugtig klud.
- Varm grillen med sten / plade og de små pander op i ca. 10 min., uden nogen fødevarer, for at fjerne den lugt der typisk opstår når en grill tændes første gang (en smule røg kan også forekomme). Af den grund bør man sørge for tilstrækkelig udluftning ved at åbne vinduer eller yderdøre.
- Rengør apparatet bagefter som beskrevet i *Rengøring og vedligehold*.

Grillsten

- Monter grillstenen på apparatet med den polerede side opad ved siden af den vendbare grillplade. **Advarsel:** Anbring aldrig en kold grillsten ovenpå et opvarmet varmeelement.
- Grillstenen kan benyttes til tilberedning af grønsager, samt tynde skiver af f.eks. kød eller fisk efter eget valg.
- Grillstenen er fremstillet af naturmateriale. Mindre revner, der opstår som følge af stenens udvidelse og sammentrækning under opvarmning og afkøling, og gradvis ændring til en mørkere farve, er helt normalt og uden betydning for stenens funktion.
- Placer aldrig dybfrosne fødevarer eller mad der indeholder eddike (såsom syltede agurker eller sennep) på grillstenen.

Vendbar grillplade

- Monter den vendbare grillplade på apparatet ved siden af grillstenen.
- Med den rillede side opad, kan den vendbare grillplade bruges til at grille kød, pølser osv. Den glatte side er velegnet til fisk og grøntsager. Grillpladen bør smøres let inden brug.

Justerbar termostat og indikatorlampe

- Termostaten sørger for at regulere temperaturen mellem **MIN** og **MAX**.
- Indikatorlampen viser den aktuelle opvarmningsstatus:
Varme tændt = indikatorlampe tændt
Varmen slukket = indikatorlampe slukket
- Efter brug drejes termostaten helt til venstre. Husk også altid at tage stikket ud af stikkontakten.

Betjening

Tip: For den optimale grilloplevelse, bør kødet tages ud af køleskabet og stå tildækket på en tallerken, ca. 30 minutter inden det grilles.

- Placer grillstenen og den vendbare grillplade på apparatet.
- Sæt stikket i en passende stikkontakt og drej termostaten så langt til højre som muligt.
- Lad apparatet forvarme i ca. 10 minutter for at opnå den nødvendige temperatur. Brug af grillstenen kræver imidlertid forvarmning i ca. 25 minutter.
- Placer de fødevarer der skal grilles enten på den vendbare grillplade grillpladen eller på grillstenen.
- Læg racletteosten i de små pander. Sæt de små pander ind i apparatet, under varmeelementet, og lad dem stå der indtil osten er smeltet.
- **Advarsel:** Sæt aldrig de små pander tomme ind i apparatet mens det er tændt.
- Når grilningen er afsluttet, drejes termostaten helt til venstre og stikket tages ud af stikkontakten.

Forberedelse af racletteost

Beregn ca. 200-300 g blød ost skåret i 3-5 mm tykke skiver per person, og læg skiverne på de små pander. Racletteost og alpeost er særligt egnet. Osten smelter ved opvarmningen og bliver varm og lækker i panderne.

Praktiske anvisninger

- Frosne varer bør optøs før grilningen.
- For ikke at beskadige belægningen på den vendbare grillpladen og de små pander, bør man aldrig benytte skarpe eller spidse køkkenredskaber.
- Når der skal grilles større mængder af fødevarer bør det opsamlede fedtstof med jævne mellemrum fjernes forsigtigt; brug en passende mængde køkkenrulle eller lignende.

Rengøring og vedligehold

- Sørg for at stikket er taget ud af stikkontakten og at apparatet er kølet fuldstændigt af inden rengøring.
- For at undgå risiko for elektrisk stød må apparatet ikke rengøres med nogen former for væske eller nedsænkes i væske.
- Brug ikke skræppe eller slibende rengøringsmidler.
- Kabinettet kan rengøres med en tør eller let fugtig fnugfri klud.
- Efter afkøling, tag den vendbare grillplade og de små pander af, og rengør den med lidt varmt vand. Om nødvendigt kan man også benytte lidt mildt opvaskemiddel. Tør den omhyggeligt af bagefter med en blød klud.

- Inden grillstenen tages af og rengøres, skal man sørge for at den er kølet fuldstændigt af. Rengør grillstenen med en syntetisk svamp under rindende vand uden brug af opvaskemiddel. Tør grillstenen omhyggeligt af bagefter med en blød klud. **Læg aldrig grillstenen i blød.**

Bortskaffelse



Apparater mærket med dette symbol må ikke smides ud sammen med

husholdningsaffaldet, da de indeholder værdifulde materialer som kan genbruges. Korrekt bortskaffelse beskytter både miljøet og menneskers helbred. Din kommune eller forhandleren kan give dig yderligere information om dette.

Garantierklæring

På dette husholdningsprodukt overtager vi garantien i to år fra salgsdatoen. Garantien gælder for materiale- og fabrikationsfejl. Skader, der er opstået som følge af forkert behandling, normalt slid samt på skrøbelige dele som f.eks. glas, dækkes ikke af garantien. Denne garanti har ingen indvirkning på dine lovmæssige rettigheder, heller ikke de nationale forbrugerrettigheder om anskaffelse af varer. Hvis produktet ikke fungerer og må returneres, skal det pakkes forsvarligt ind, og navn, adresse samt årsagen til returneringen skal vedlægges. Hvis dette sker mens garantien stadig dækker, må garantibeviset og kvitteringen også lægges ved. Garantien bortfalder ligeledes ved indgreb på produktet af folk, der ikke er autoriseret af os.

Raclette partygrill med natursten

Bästa kund!

Innan du använder apparaten bör du läsa denna bruksanvisning noga och spara den för framtida referens. Apparaten bör endast användas av personer som bekantat sig med dessa instruktioner.

Anslutning till vägguttaget

- Apparaten bör endast anslutas till ett felfritt jordat uttag installerat enligt gällande bestämmelser.
- Se till att nätspänningen i vägguttaget motsvarar den som är märkt på apparatens skylt.
- Denna produkt uppfyller de krav som är gällande för CE-märkning.

Delar

1. Grillsten
2. Vändbar grillplatta
3. Elsladd med stickpropp
4. Temperaturknapp med signallampa
5. Minipanna
6. Märkskylt (på apparatens undersida)

Viktiga säkerhetsföreskrifter

- För att undvika risker får reparationer av denna elektriska apparat eller dess elsladd endast utföras av vår kundservice. Om apparaten bör repareras ber vi dig kontakta vår serviceavdelning per telefon eller e-post (se bilaga).
- Se till att apparaten inte är kopplad till vägguttaget och att den har svalnat helt innan apparaten rengörs.
- Undvik risken för elektrisk stöt genom att inte rengöra eller doppa apparaten i vätskor.
- Den vändbara grillplattan och minipannorna bör diskas i varmt diskvatten. Grillstenen kan endast rengöras under rinnande vatten. Se avsnittet *Skötsel och rengöring* för detaljerad

- information om hur apparaten bör rengöras.
- Apparaten bör inte användas med hjälp av en extern timer eller separat fjärrkontroll.
 - Apparaten är avsedd för hemmabruk eller liknande användning, såsom
 - i personalkök, kontor och andra kommersiella miljöer,
 - i företag inom jordbrukssektorn,
 - för gäster i hotell, motell och liknande inkvarteringsställen,
 - för gäster i bed-and-breakfast hus.
 - Denna apparat kan användas av barn (minst 8 år gamla) och av personer som har minskad fysisk rörelseförmåga, reducerat sinnes- eller mentaltillstånd, eller som har bristfällig erfarenhet och kunskap, förutsatt att dessa personer är under uppsyn eller har fått tillräckliga instruktioner beträffande apparatens användning och vet vilka risker och säkerhetsåtgärder som användningen innefattar.
 - Barn bör inte tillåtas leka med apparaten.
 - Barn bör inte tillåtas rengöra eller göra service på apparaten ifall de inte är övervakade och minst 8 år gamla.
 - Apparaten och dess elsladd bör hållas utom räckhåll för barn under 8 år.
 - **Varning:** Håll barn på avstånd från apparatens förpackningsmaterial eftersom fara eventuellt kan uppstå. Det finns t.ex. risk för kvävning.
 - Kontrollera noga om apparaten skadats innan du tar den i användning. Om apparaten t.ex. har tappats på en hård yta, eller om elsladden utsatts för våldsamt kraft, får den inte längre användas. Även osynliga skador kan försämra apparatens driftsäkerhet.

- Apparaten ytor, den vändbara grillplattan, grillstenen och minipannorna blir heta under användningen och förblir varma en tid även efter det att apparaten stängs av. **Varning:** Risk för brännskada.
- Apparaten bör alltid vara under uppsikt när den är i användning.
- Sladden måste hållas på säkert avstånd från apparatens heta delar.
- Under användningen bör apparaten placeras på en stadig, jämn och värmebeständig yta, som tål stänk och fläckar. När man tillreder mat som innehåller mycket fett eller vätska kan man ibland inte undvika stänk.
- Placera inte grillen nära en vägg eller i en vrå och se till att det inte finns lättantändliga material i närheten.
- Placera inte apparaten på eller i närheten av heta ytor, öppen eld eller lättantändliga ångor.
- **Varning:** Använd inte apparaten utomhus.
- Innan du använder apparaten bör den vändbara grillplattan och grillstenen placeras på apparaten ovanför värmeelementet.
- **Dra alltid stickproppen ur vägguttaget**
 - efter användning,
 - ifall apparaten skulle krångla,
 - innan apparaten rengörs.
- Ta stickproppen ur vägguttaget genom att dra i stickproppen, aldrig i sladden.
- Om apparaten använts felaktigt eller om bruksanvisningen inte följts, kan inga krav ställas mot leverantören eller försäljaren.

Användningsändamål

Denna apparat är en elektrisk raclettegrill som lämpar sig för låg-fett grillning av kött, fisk och grönsaker och för ostgratiner. Annan användning än den som beskrivs i denna bruksanvisning anses som felaktig och kan leda till personskador eller materiella skador.

Innan första användningen

- Avlägsna allt förpackningsmaterial fullständigt.
- Innan du använder grillen för första gången bör du rengöra grillplattan, grillstenen och minipannorna med en fuktad duk.
- Låt apparaten med sten / platta och minipannorna värmas upp ca. 10 minuter, utan några matprodukter, för att få bort den "nya" lukt som kan uppstå när apparaten kopplas på för första gången. En liten mängd rök kan också synas. Vädra därför ordentligt genom att öppna fönster eller balkongdörrar.
- Rengör apparaten efteråt enligt beskrivningen i avsnittet *Skötsel och rengöring*.

Stenen

- Placera stenen med den polerade sidan uppåt på grillen, bredvid den vändbara grillplattan. **Varning:** Undvik att placera en kall sten på ett hett element.
- Stenen kan användas för att tillreda grönsaker, skivat kött eller skivad fisk etc.
- Stenen är gjord av naturmaterial. Små sprickor som uppstått p.g.a. naturlig utvidgning och minskning under upphettning och avsvälning samt färgförändring till en mörkare färg är normala och har inga skadliga effekter.
- Placera inte fryst mat eller produkter som innehåller ättika (såsom ättikgurkor eller senap) på stenen.

Vändbar grillplatta

- Placera den vändbara grillplattan bredvid stenen på apparaten.
- Med den räflade sidan placerad uppåt kan den vändbara grillplattan användas för att grilla kött, korv etc. Den släta sidan lämpar sig för fisk och grönsaker. Grillplattan bör oljas in lätt innan den tas i användning.

Reglerbar termostat och signallampa

- Termostaten reglerar temperaturen mellan **MIN** och **MAX**.
- Signallampan visar aktuell uppvärmningsstatus:
Värmen på = signallampan lyser
Värmen av = signallampan är släckt
- Efter användning bör du vrida termostaten till dess lägsta nivå och dra stickproppen ur vägguttaget.

Användning

Tips: För optimal grillnjutning bör kött tas ur kylen ca 30 minuter före grillning och lämnas på ett täckt fat.

- Placera grillstenen och den vändbara grillplattan på enheten.
- Anslut stickproppen till ett lämpligt eluttag och vrid termostaten till höger så långt det går.
- Låt apparaten värmas upp i ca. 10 minuter för att nå den önskade temperaturen. Användning av grillstenen kräver emellertid en uppvärmningstid på ca 25 minuter.
- Placera maten som skall grillas på den vändbara grillplattan eller på stenen om så önskas.
- Sätt racletteosten i minipannorna. Placera minipannorna i apparaten, under värmelementen, och lämna dem tills osten har smält.
- **Varning:** Placera inte tomma minipannor i apparaten när den är påkopplad.
- När grillningen är klar vrider du termostaten åt vänster så långt det går och drar stickproppen ur vägguttaget.

Så tillagar du racletteosten

Använd ca 200-300 gram ost per person. Skär den i ca 3-5 mm tjocka skivor och placera dem i minipannorna. Vi rekommenderar att du använder racletteost men det går även bra med annan ost som är lätt att smälta.

Praktiska tips

- Fryst mat skall alltid tinas ordentligt innan du tillagar den.
- Undvik skador på vändbara grillplattans och minipannornas yta genom att bara använda redskap som inte repar.
- När du grillar större mängder mat bör du försiktigt avlägsna fettets vartefter det samlas; använd hushållspapper eller liknande.

Skötsel och rengöring

- Innan du rengör din raclettegrill bör du alltid se till att sladden inte är ansluten till vägguttaget och att apparaten har svalnat ordentligt.
- Undvik risken för elektrisk stöt genom att inte rengöra eller doppa apparaten i vätskor.
- Använd inga repande rengöringsmedel.
- Torka ytterhöljet på raclettegrillen med en fuktad ren duk.
- Ta bort pannorna och den vändbara grillplattan efter matlagningen och skölj dem i litet varmt vatten. Vid behov kan du använda mildt diskmedel. Torka plattan torr med en mjuk trasa.
- Innan du tar bort stenen för rengöring, bör du se till att den är fullt avsvalnad. Rengör stenen med en syntetisk svamp under rinnande vatten utan att använda något diskmedel. Torka den torr med en mjuk trasa. **Sänk inte ner stenen i vatten.**

Avfallshantering



Enheter märkta med denna symbol måste kasseras separat från hushållsavfallet, eftersom de innehåller värdefulla material som kan återvinnas. Korrekt avfallshantering skyddar miljön och människors hälsa. Din lokala myndighet eller återförsäljare kan ge information i ärendet.

Garanti i Sverige och Finland

För material- och tillverkningsfel gäller 2 års garanti räknat från inköpsdagen mot uppvisande av specificerat inköpskvitto i överensstämmelse med de allmänna garantivillkoren. Denna garanti inverkar inte på dina lagstadgade rättigheter eller dina lagenliga rättigheter enligt den nationella konsumentskyddslagstiftningen. Ifall apparaten används felaktigt, eller vårdslöst, ansvarar den som använder apparaten för eventuella material- och personsador.

Tillverkas för: Severin Elektrogeräte GmbH, Tyskland.

Raclette-juhlagrilli luonnollisen grillikiven kera

Hyvä Asiakas,

Lue seuraavat ohjeet huolellisesti ennen laitteen käyttöä ja säilytä tämä opas tulevaa tarvetta varten. Laitetta saavat käyttää vain henkilöt, jotka ovat tutustuneet näihin ohjeisiin.

Verkkoliitäntä

- Laite tulee liittää määräysten mukaisesti asennettuun, maadoitettuun pistorasiaan.
- Varmista, että verkkojännite vastaa laitteen arvokilpeen merkittyä jännitettä.
- Tämä tuote on kaikkien voimassa olevien CE-merkintöjä koskevien direktiivien mukainen.

Osat

1. Grillikivi
2. Kaksipuolinen parilalevy
3. Liitäntäjohto ja pistotulppa
4. Termostaatti ja merkkivalo
5. Minipannu
6. Arvokilpi (laitteen alapuolella)

Tärkeitä turvallisuusohjeita

- Vaarojen välttämiseksi ainoastaan valmistajan huoltopalvelu saa korjata tämän sähkölaitteen ja uusia liitäntäjohtoa. Jos laite tarvitsee korjausta, ota yhteyttä asiakaspalveluumme puhelimitse tai sähköpostitse (katso liite).
- Varmista, että laitteesta on katkaistu virta ja että se on jäähtynyt täysin ennen puhdistamista.
- Sähköiskun vaaran välttämiseksi älä puhdistaa laitetta nesteillä äläkä upota sitä nesteisiin.
- Kaksipuolinen parilalevy ja minipannut täytyy pestä lämpimässä saippuvedessä. Grillikiven saa puhdistaa vain juoksevassa vedessä. Yksityiskohtaisia tietoja

laitteen puhdistuksesta on osassa *Laitteen puhdistus ja hoito*.

- Tätä laitetta ei ole tarkoitettu käytettäväksi erillisen ajastimen tai kaukosäätimen kanssa.
- Tämä laite on tarkoitettu kotitalouskäyttöön tai vastaavaan, kuten
 - ruokat, toimistot ja muut kaupalliset ympäristöt,
 - maatalousyrietykset,
 - hotellien, motellien jne. ja vastaavien yritysten asiakkaat,
 - aamiaisen ja majoituksen tarjoavat majatalot.
- Tätä laitetta saavat käyttää lapset (vähintään 8-vuotiaat) sekä henkilöt, joilla on fyysisesti, aistillisesti tai henkisesti rajoittunut toimintakyky tai joilla on puuttuvat tai vajavaiset tiedot laitteen

toiminnasta, mikäli heitä valvotaan tai ohjataan laitteen käytössä ja he ymmärtävät täysin kaikki käyttöön liittyvät vaarat ja turvatoimenpiteet.

- Lasten ei saa antaa leikkiä laitteella.
- Lasten ei saa antaa tehdä laitteen puhdistus- tai huoltotoimenpiteitä, elleivät he ole aikuisen valvonnassa sekä vähintään 8 vuotta vanhoja.
- Laite ja sen liitäntäjohto täytyy aina pitää alle 8-vuotiaiden ulottumattomissa.
- **Varoitus:** Pidä lapset poissa pakkausmateriaalien luota potentiaalisen vaaratilanteen esim. tukehtumisvaaran vuoksi.
- Ennen käyttöönottoa tarkista laite ja mahdolliset lisäosat vaurioiden varalta. Jos laite on esimerkiksi pudonnut kovalle pinnalle tai liitäntäjohton vetämiseen on käytetty liikaa voimaa, laitetta ei saa enää käyttää: näkymättömätkin vauriot voivat aiheuttaa laitetta käytettäessä

vaaratilanteita.

- Laitteen pinnat, kaksipuolinen parilalevy, grillikivi ja minipannut kuumenevat käytön aikana; ne ovat kuumia käytön jälkeen. **Varoitus:** Palovammojen vaara on olemassa.
- Älä koskaan poistu paikalta laitteen ollessa toimintakunnossa.
- Älä jätä liitäntäjohtoa roikkumaan äläkä anna sen koskettaa kuumia osia.
- Laite on sijoitettava käytön ajaksi kuumuudenkestävälle, vakaalle ja tasaiselle pinnalle, joka kestää roiskeet ja tahrautumisen. Rasvaista tai nestepitoista ruokaa valmistettaessa ei aina ole mahdollista välttää roiskumista.
- Älä aseta grilliä seinän viereen tai nurkkaan ja varmista, ettei sen lähellä ole tulenarkoja materiaaleja.
- Älä aseta laitetta kuumalle alustalle, tai tulen tai palovaarallisen höyryn läheisyyteen.
- **Turvaohjeita:** Älä käytä laitetta ulkosalla.
- Ennen käyttöä kaksipuolinen parilalevy ja grillikivi on asetettava laitteen päälle kuumennuselementin yläpuolelle.
- **Irrota pistotulppa pistorasiasta aina käytön jälkeen,**
 - jos laitteessa on käyttöhäiriö,
 - ennen laitteen puhdistamista.
- Kun irrotat pistotulpan pistorasiasta, älä vedä liitäntäjohdosta; tartu aina pistotulppaan.
- Valmistaja ei ole vastuussa mahdollisista vaurioista, jos ne johtuvat laitteen väärinkäytöstä tai käyttöohjeiden laiminlyömisestä.

Käyttötarkoitus

Tämä laite on sähköinen raclette-grilli, joka soveltuu lihan, kalan ja vihannesten vähärasvaiseen grillaukseen ja juuston gratinointiin.

Kaikki muu kuin näissä ohjeissa kuvailtu käyttö on määräysten vastaista ja voi aiheuttaa henkilövammoja tai aineellisia vahinkoja.

Ennen ensimmäistä käyttöönottoa

- Poista kaikki pakkausmateriaali.
- Puhdista kaksipuolinen parilalevy, grillikivi ja minipannut kostealla liinalla.
- Lämmitä kivialustalla / levyllä ja minipannuilla varustettua grilliä noin 10 minuutin ajan tyhjänä, jotta ensimmäisen käyttökerran aikainen tyyppillinen ominaishaju haihtuu (kevyttä savunmuodostusta voi olla havaittavissa). Sen takia täytyy varmistaa riittävä tuuletus avaamalla ikkuna tai parvekkeen ovi.
- Puhdista laite tämän jälkeen kappaleessa *Laitteen puhdistus ja hoito* olevan kuvauksen mukaisesti.

Kivialusta

- Kiinnitä kivialusta laitteeseen kiillotettu puoli ylöspäin kaksipuolisen parilalevyn viereen. **Varoitus:** Vältä asettamasta kylmää kivialustaa kuumalle lämpövastukselle.
- Kivialustalla voidaan kypsentää vihanneksia, lihaviipaleita, kalaa jne.
- Alusta on luonnonkiveä. Lämpötilan vaihteluiden aikana tapahtuva luonnollinen laajentuminen ja viileneminen aiheuttaa pieniä halkeamia ja värin tummumista. Tämä on normaalia, eikä vaikuta haitallisesti laitteen toimintaan.
- Älä aseta kivialustalle jäistä ruokaa tai etikkaa sisältäviä ruoka-aineita (esim. suolakurkkuja tai sinappia).

Kaksipuolinen parilalevy

- Asenna kaksipuolinen parilalevy laitteeseen kivialustan viereen.
- Uritettu puoli ylöspäin käännettävää parilalevyä voidaan käyttää lihan, makkaran yms. grillaamiseen. Sileä puoli soveltuu kalalle ja vihanneksille. Parilalevyä pitää voidella hieman ennen käyttöä.

Säädettävä termostaatti ja merkkivalo

- Termostaatin tehtävänä on säädellä lämpötilaa **MIN** ja **MAX** välillä.
- Merkkivalo ilmaisee lämmityksen senhetkisen tilan:
Lämmitys päällä = merkkivalo palaa
Lämmitys pois päältä = merkkivalo ei pala

- Kun ruoka on valmista, käännä termostaatti pienimpään asentoonsa ja vedä verkkopistoke irti.

Käyttö

Vihje: Optimaalista grillausnautintoa varten liha tulisi ottaa jääkaapista noin 30 minuuttia ennen grillausta ja jättää seisomaan peitetulle lautaselle.

- Aseta grillikivi ja kaksipuolinen parilalevy laitteen päälle.
- Kytke pistotulppa sopivaan seinäpistorasiaan ja käännä lämpötilansäädin ääriasentoon oikealle.
- Anna laitteen esilämmitä noin 10 minuutin ajan, jotta saavutetaan tarvittava lämpötila. Grillikiven käyttö edellyttää kuitenkin noin 25 minuutin esilämmitysaikaa.
- Aseta grillattava ruoka tarpeen mukaan joko kaksipuoliselle parilalevylle tai kivialustalle.
- Aseta raclette-juusto minipannuihin. Aseta minipannut laitteeseen kuumennuselementin alle ja jätä ne sinne, kunnes juusto on sulanut.
- **Varoitus:** Älä aseta tyhjiä minipannuja laitteeseen silloin, kun laite on kytkettynä päälle.
- Käännä lämpötilansäädin käytön jälkeen ääriasentoon vasemmalle ja irrota pistotulppa pistorasiasta.

Raclette-juuston valmistaminen

Leikkaa jokaista ruokailijaa varten n. 200-300 g juustoa n. 3-5 mm paksuiksi siivuiksi ja aseta minipannuihin. Suosittelemme raclette-juuston käyttöä, mutta myös muut helposti sulavat juustot soveltuvat.

Käytännön ohjeita

- Sulata pakasteet ennen grillaamista.
- Käytä ainoastaan hankaamattomia keittiötyökaluja, jotta vältetään kaksipuolisen parilalevyn ja minipannujen pinnoitteen vahingoittuminen.
- Grillattaessa suurempia määriä ruokaa kerääntynyt rasva on poistettava välillä varovaisesti; käytä sopivaa keittiöpyyhettä tai vastaavaa.


Laitteen puhdistus ja hoito

- Vedä verkkopistoke irti ja anna laitteen jäähtyä ennen puhdistamista.
- Sähköiskun vaaran välttämiseksi älä puhdista laitetta nesteillä äläkä upota sitä nesteisiin.
- Älä käytä teräviä tai hankaavia puhdistusvälineitä.
- Pyyhi laite puhtaaksi kevyesti kostutetulla liinalla.
- Poista pannut ja kaksipuolinen parilalevy laitteesta jäähtymisen jälkeen ja huuhtelee hetkinen kuumassa vedessä. Käytä tarvittaessa mietoa puhdistusainetta. Pyyhi levy kuivaksi pehmeällä liinalla.
- Varmista, että kivialusta on täysin jäähtynyt ennen kuin poistat sen puhdistusta varten. Puhdista kivialusta juoksevassa vedessä synteettisellä

sienellä, ilman pesuaineita. Kuivaa alusta huolellisesti pehmeällä kankaalla.
Älä upota kivialustaa veteen.

Jätehuolto



Tällä symbolilla merkityt laitteet täytyy hävittää kotitalousjätteestä erillään, sillä ne sisältävät  arvokkaita kierrätyskelpoisia materiaaleja. Asianmukaisella hävittämisellä suojellaan ympäristöä ja ihmisterveyttä. Saat aiheesta lisätietoa paikallisilta viranomaisilta tai jälleenmyyjiltä.

Takuu

Laitteelle myönnetään 2 vuoden takuu, joka koskee valmistus- ja ainevikoja, ostopäivästä lukien yksilöityä ostokuittia vastaan yleisten Suomessa kulloinkin alalla voimassa olevien takuehtojen mukaan. Mikäli laitetta käytetään väärin, käyttöohjeen vastaisesti tai huolimattomasti, vastuu syntyvistä esine- ja henkilövahingoista lankeaa laitteen käyttäjälle. Tämä takuu ei vaikuta lakimääräisiin oikeuksiin eikä mihinkään muihin kansallisen lainsäädännön säättämiin tuotteiden ostoa koskeviin laillisiin kuluttajaoikeuksiin, joita tuotteen hankkijalla on.

Valmistuttaja: Severin Elektrogeräte GmbH, Saksa

Maahantuoja:

AV-Komponentti Oy

(Puh) 09-8678020

info@avkomponentti.fi

www.avkomponentti.fi

Grelhador raclette com pedra natural

Estimado/a cliente,

Por favor, leia atentamente as instruções antes de usar o aparelho e guarde-as para referência futura. Aquele só pode ser usado por pessoas que estão familiarizadas com as instruções de segurança.

Ligação

- Conecte o aparelho apenas a uma tomada de segurança devidamente instalada.
- A voltagem deve corresponder àquela indicada na placa de classificação.
- Este dispositivo cumpre as normas vinculativas da marcação CE.

Partes

1. Pedra para grelhar
2. Placa para grelhar com dois lados
3. Cabo elétrico com ficha de alimentação
4. Regulação da temperatura com luz de controlo
5. Frigideiras
6. Placa de classificação (na parte inferior do aparelho)

Recomendações de Segurança

- Para evitar riscos e para cumprir com os regulamentos de segurança, as reparações no aparelho ou no seu cabo de eletricidade só devem ser levadas a cabo pelo nosso serviço ao cliente. Caso o seu aparelho necessite de reparação, entre em contacto connosco por telefone ou por e-mail (ver anexo).
- Antes de cada limpeza, desligue a ficha do cabo de energia elétrica da tomada e deixe o aparelho arrefecer.
- Por razões de segurança elétrica, o aparelho não deve ser limpo com líquidos nem neles imerso.
- Limpe as placas da grelha e as frigideiras com água

quente e detergente.
Lave a pedra para grelhar apenas em água corrente.
Por favor, consulte a secção “*Limpeza e manutenção*” para ver detalhes.

- O aparelho não se destina a ser operado com um temporizador externo ou um sistema de controlo remoto.
- O aparelho destina-se a ser utilizado em situações domésticas e semelhantes, por exemplo:
 - em cozinhas para funcionários em lojas, escritórios e ambientes de trabalho;
 - em empresas agrícolas;
 - por hóspedes em hotéis, motéis e outros ambientes residenciais;
 - em alojamentos B&B.
- O aparelho pode ser

- utilizado por crianças com mais de 8 anos de idade ou por pessoas com capacidades físicas, sensoriais ou mentais reduzidas ou experiência e/ou conhecimentos insuficientes, caso sejam supervisionadas ou caso tenham recebido instruções adequadas em relação ao uso seguro do aparelho, compreendendo os perigos associados.
- As crianças não devem brincar com o aparelho.
 - A limpeza e a manutenção por parte do utilizador não devem ser efetuadas por crianças, a menos que estas tenham 8 anos de idade ou mais e sejam supervisionadas.
 - Crianças menores de 8 anos devem ser mantidas longe do aparelho e do

respetivo cabo elétrico.

- Embalagens não são brinquedos para crianças. Existe risco de asfixia!
- Antes de iniciar o aparelho, verifique se falta algo no seu corpo ou algum acessório que possa comprometer a segurança do mesmo. Por exemplo, se o aparelho sofreu o impacto de uma queda, pode haver danos que não consiga ver a partir do exterior. Se este for o caso, não utilize o aparelho.
- O revestimento do aparelho, a placa para grelhar de dois lados e as frigideiras ficam quentes durante o uso e permanecerão quentes por algum tempo. Risco de queimaduras!
- Nunca deixe o aparelho sem vigilância durante o uso.
- O cabo elétrico não deve tocar nas partes quentes do aparelho.
- O surgimento de respingos é inevitável no caso de alimentos gordurosos. Por isso, coloque o aparelho sobre uma superfície plana e estável, resistente ao calor e a respingos.
- Não coloque o aparelho diretamente ao lado de uma parede ou em um canto, além disso, afaste objetos facilmente inflamáveis das proximidades.
- Não coloque o aparelho sobre superfícies quentes (por exemplo, fogões elétricos) nem nas proximidades de chamas de gás.
- Nunca use o aparelho no exterior.
- Antes de utilizar a placa para grelhar de dois lados ou a pedra para grelhar, coloque-as sobre a resistência.

- **Desligue o cabo de alimentação:**
 - depois de cada uso,
 - em caso de falhas durante o funcionamento,
 - antes de cada limpeza do aparelho.
- Não desligue a ficha da tomada puxando o cabo elétrico, mas sim segurando a própria ficha.
- Se o aparelho for operado incorretamente ou para um fim que não o recomendado, nenhuma responsabilidade será assumida por qualquer dano que possa ocorrer.

Possibilidades de uso

O aparelho é um grelhador raclette elétrico adequado para grelhar carnes magras, peixe e legumes e para gratinar queijo. Qualquer outro uso não mencionado nas instruções é considerado impróprio e pode resultar em ferimentos graves ou danos ao aparelho.

Antes de utilizar pela primeira vez

- Remova todo o conteúdo da embalagem.
- Antes de utilizar pela primeira vez a placa para grelhar de dois lados, a pedra para grelhar e as frigideiras, limpe-as com um pano húmido.
- Antes do uso, aqueça a placa/pedra para grelhar e as frigideiras sem alimentos por aproximadamente 10 minutos, para que o cheiro do aparelho disperse (é possível que surja um pequeno fumo). Assegure-se de que há ventilação adequada através de janelas ou portas abertas.

- Limpe o aparelho como descrito em "*Limpeza e manutenção*".

Pedra para grelhar

- Antes de utilizar a pedra, coloque-a com o lado liso para cima ou ao lado da placa para grelhar de dois lados sobre o aparelho. Não coloque a pedra fria sobre o aparelho pré-aquecido.
- De acordo com a preferência, legumes, carne ou peixe podem ser fatiados e grelhados sobre a pedra.
- A pedra para grelhar é um produto natural. Pequenas fissuras que possam ser causadas pela expansão natural, bem como manchas escuras que possam ser causadas pelo uso normal, não influenciam o uso da pedra.
- Não coloque alimentos congelados ou que contenham vinagre sobre a pedra (ex.: pepinos em conserva, mostarda, etc.).

Placa para grelhar com dois lados

- Antes de utilizar o aparelho, coloque a placa para grelhar de dois lados ao lado da pedra para grelhar sobre o aparelho.
- Com o lado nervurado para cima, a placa para grelhar com dois lados pode ser utilizada para grelhar carne, salsichas, etc. O lado liso é adequado para peixe e vegetais. Unte levemente antes de usar.

Regulação da temperatura & luz de controlo

- O termostato destina-se a regular a temperatura entre **MIN** e **MAX**.
- A luz indicadora mostra o estado de aquecimento:
Aquecimento ligado = luz indicadora acesa
Aquecimento desligado = luz indicadora apagada
- Quando terminar de preparar os alimentos, gire o controlo até ao nível mais baixo e desligue o cabo de alimentação da tomada.

Instruções

Dica! Para desfrutar ainda mais dos alimentos grelhados, o ideal é retirar a carne a ser grelhada do frigorífico cerca de 30 minutos antes de grelhar e deixá-la descansar.

- Coloque a pedra para grelhar e a placa para grelhar com dois lados sobre o aparelho.
- Ligue o cabo elétrico à tomada e gire o controlo completamente para a direita.
- Após aproximadamente 10 minutos de pré-aquecimento, o aparelho estará pronto para uso. Se quiser usar a pedra para grelhar, o tempo de pré-aquecimento é de aproximadamente 25 minutos.
- Disponha os alimentos sobre a pedra ou sobre a placa para grelhar com dois lados.

- Disponha queijo raclette sobre as frigideiras e coloque-as sob a resistência do aparelho, até que o queijo tenha derretido.
- **Recomendação:** Não coloque frigideiras vazias no aparelho quando este estiver ligado.
- Quando terminar de preparar os alimentos, gire o controle completamente para a esquerda e desligue o cabo de alimentação da tomada.

Preparação de queijo raclette

Corte cerca de 200 a 300 g de um queijo mole por pessoa em fatias de aproximadamente 3 a 5 mm de espessura e disponha-o nas frigideiras. Particularmente adequados são, por exemplo, queijo Raclette, Tilsiter e Appenzeller.

Recomendações práticas

- Descongele alimentos congelados antes de grelhá-los.
- Para proteger as superfícies das frigideiras e da placa para grelhar com dois lados, não utilize objetos pontiagudos.
- Para grandes quantidades de alimentos a serem grelhados, recomenda-se que a gordura acumulada ao grelhar seja cuidadosamente removida, vez por outra, com papel de cozinha.

Limpeza e manutenção

- Antes de cada limpeza, desligue a ficha do cabo de energia elétrica da tomada e deixe o aparelho arrefecer.
- Por razões de segurança elétrica, o aparelho não deve ser limpo com líquidos nem ser neles imerso.
- Não utilize produtos de limpeza abrasivos ou ásperos.
- Limpe a parte externa do aparelho com um pano húmido.
- Retire a placa para grelhar e as frigideiras já arrefecidas e limpe-as com água quente e detergente. Em seguida, seque-as com um pano.
- Retire a pedra já arrefecida e limpe-a sob água corrente sem o uso de detergentes e com o auxílio de uma esponja. Em seguida, seque-a com um pano. **Nunca deixe a pedra de molho em água.**

Eliminação



Os aparelhos marcados com este símbolo devem ser eliminados separadamente dos resíduos domésticos, já que contêm materiais valiosos que podem ser reciclados. A eliminação adequada protege o ambiente e a saúde humana. As suas autoridades locais ou o revendedor podem facultar-lhe informações sobre o assunto.

Garantia

Nas seguintes condições, os direitos de garantia obrigatórios perante o vendedor e eventuais garantias permanecem intactos. Caso necessite de usufruir da sua garantia, contacte o comerciante diretamente.

Além disso, a SEVERIN concede uma garantia de 2 anos com efeito a partir da data da compra do produto. Neste período, resolveremos qualquer defeito de fabrico ou de material que prejudique significativamente o funcionamento do aparelho. Quaisquer outras reivindicações serão rejeitadas. Excluídos da garantia estão: Danos causados devido à não observância das instruções de uso, manuseio inadequado ou desgaste normal, bem como peças facilmente quebráveis, como, por exemplo, vidro, plástico ou lâmpadas. A garantia expira em caso de intervenção de agências não autorizadas pela SEVERIN. Se for necessária uma reparação, entre em contacto com o nosso atendimento ao cliente por telefone ou por e-mail. Os detalhes de contacto estão anexados a este manual.

Grill „Raclette” z płytą z naturalnego kamienia

Szanowni Klienci!

Przed użyciem urządzenia proszę dokładnie zapoznać się z poniższą instrukcją, którą należy zachować do późniejszego wglądu. Urządzenie może być obsługiwane wyłącznie przez osoby, które zapoznały się z niniejszą instrukcją.

Podłączenie do sieci zasilającej

- Urządzenie należy podłączać do sieci elektrycznej wyłącznie do prawidłowo zainstalowanego gniazdka z uziemieniem.
- Należy sprawdzić, czy napięcie sieciowe zgadza się z napięciem podanym na tabliczce znamionowej urządzenia.
- Niniejszy wyrób zgodny jest z obowiązującymi w UE przepisami dotyczącymi oznakowania produktu.

Zestaw

1. Kamienna płyta
2. Odwracana płyta grillowa
3. Przewód zasilający z wtyczką
4. Termostat z lampką kontrolną
5. Mini-patelnia
6. Tabliczka znamionowa (na spodzie urządzenia)

Instrukcja bezpieczeństwa

- Aby zachować bezpieczeństwo, wszelkie naprawy tego elektrycznego urządzenia muszą być wykonywane przez nasz serwis. W przypadku konieczności wykonania naprawy, proszę skontaktować się telefonicznie lub elektronicznie (zob. załącznik) z działem obsługi klienta.
- Przed przystąpieniem do czyszczenia, należy upewnić się, czy urządzenie zupełnie wystygło i jest wyłączone z sieci elektrycznej.
- Aby nie dopuścić do porażenia prądem, nie czyścić urządzenia cieczami ani nie zanurzać go.
- Odwracana płyta grillowa i

- mini-patelnie należy myć w ciepłej wodzie z dodatkiem detergentu. Kamienną płytę można myć pod bieżącą wodą. Szczegółowe informacje na temat czyszczenia urządzenia znajdują się w punkcie *Czyszczenie i konserwacja*.
- Urządzenie nie jest przystosowane do bycia uruchamianym przy użyciu zewnętrznego czasomierza lub odrębnego systemu zdalnego sterowania.
 - Urządzenie przeznaczone jest do zastosowań domowych lub podobnych, jak np. w
 - kuchniach biurowych lub innych miejscach pracy;
 - agroturystyce;
 - hotelach, motelach itp. oraz innych podobnych lokalach (przez klientów);
 - pensjonatach.
 - Osoby o ograniczonych zdolnościach fizycznych, czuciowych lub psychicznych albo nieposiadające stosownego doświadczenia lub wiedzy, a także dzieci (w wieku co najmniej 8 lat), mogą korzystać z urządzenia, pod warunkiem że znajdują się pod nadzorem lub zostały poinstruowane, jak używać urządzenia i są w pełni świadome wszelkich zagrożeń i wymaganych środków ostrożności.
 - Nie dopuszczać do używania urządzenia jako zabawki przez dzieci.
 - Nie wolno pozwalać dzieciom na wykonywanie jakichkolwiek prac związanych bezpośrednio z konserwacją lub czyszczeniem urządzenia, a jeżeli już, to dziecko musi

mieć co najmniej 8 lat i być nadzorowane przez osobę dorosłą.

• Nie dopuszczać do urządzenia i jego przewodu zasilającego dzieci poniżej 8 lat.

- **Ostrzeżenie:** Nie pozwalać, aby dzieci miały dostęp do elementów opakowania, ponieważ mogą one spowodować zagrożenie, np. uduszenia.
- Przed użyciem należy dokładnie sprawdzić, czy główny korpus urządzenia i wszystkie elementy czynnościowe są sprawne i nie noszą śladów uszkodzenia. Jeżeli urządzenie np. spadło na twardą powierzchnię albo przewód zasilający został narażony na zbyt silne szarpnięcie, nie nadaje się ono do dalszego użytku: nawet najmniejsza, niewidoczna usterka powstała z tego powodu, może mieć ujemny wpływ na działanie urządzenia i bezpieczeństwo użytkownika.
- W trakcie pracy urządzenia jego powierzchnia, odwracana płyta grillowa, płyta kamienna i mini-patelnia są gorące i pozostaje gorący przez jakiś czas po jej zakończeniu. **Ostrzeżenie:** Dotknięcie grozi oparzeniem.
- Nie zostawiać włączonego urządzenia bez nadzoru.

- Przewód zasilający nie powinien zwiisać swobodnie i należy uważać, aby znajdował się w bezpiecznej odległości od gorących elementów urządzenia.
- W trakcie pracy urządzenie musi stać na stabilnej i równej powierzchni, odpornej na wysokie temperatury, odpryski i plamy. Podczas opiekania żywności z dużą zawartością tłuszczu nie zawsze można uniknąć odprysków.
- Nie stawiać grilla w rogu ani nie opierać go o ścianę. Upewnić się, czy w pobliżu nie znajdują się żadne materiały łatwopalne.
- Nie należy ustawiać urządzenia na, lub w pobliżu, gorących powierzchni, otwartego ognia lub łatwopalnych oparów.
- **Ostrzeżenie:** Urządzenie nie nadaje się do użytku na wolnym powietrzu.
- Przed uruchomieniem urządzenia na element grzejny należy najpierw nałożyć odwracaną płytę grillową oraz kamienną płytę.
- **Wtyczkę należy wyjąć z gniazda elektrycznego:**
 - po zakończeniu pracy;
 - w przypadku stwierdzenia usterki urządzenia;
 - i przed przystąpieniem do czyszczenia.
- Wyjmując wtyczkę z gniazdka nigdy nie należy szarpać za przewód.
- Za szkody wynikłe z nieprawidłowego używania sprzętu lub użytkowania niezgodnego z instrukcją obsługi winę ponosi wyłącznie użytkownik.

Zastosowanie

Urządzenie to jest elektrycznym grillem raclette przeznaczonym do grillowania chudego mięsa, ryb i warzyw oraz przyrządzania sera „au gratin”.

Każdy inne użycie urządzenia niż opisane w niniejszej instrukcji jest nieprawidłowe i może doprowadzić do obrażeń ciała lub szkód materialnych.

Przed pierwszym użyciem

- Zdjąć wszystkie elementy opakowania.
- Przed pierwszym użyciem urządzenia wyczyścić dwustronną płytę grillową, płytę kamienną i mini-patelnie przy użyciu wilgotnej ściereczki.
- Włączyć urządzenie z nałożoną płytą grillową/kamienną oraz wsuniętymi mini-patelniemi na około 10 minut bez żywności w celu pozbycia się specyficznego zapachu, jaki pojawia się przy pierwszym włączeniu grilla (może się też pojawić nieco dymu). Z tego względu należy zapewnić w pomieszczeniu odpowiednią wentylację, otwierając okna lub drzwi balkonowe.
- Wyczyścić następnie urządzenie zgodnie z instrukcją zamieszczoną w punkcie *Czyszczenie i konserwacja*.

Kamienna płyta

- Ułożyć na urządzeniu kamienną płytę, wypolerowaną stroną w górę, obok odwracanej płyty grillowej. **Ostrzeżenie:** Nie należy kłaść zimnej płyty na gorącym elemencie grzewczym.
- Kamienną płytę można używać do pieczenia/smażenia warzyw, plasterków mięsa, ryb itp.
- Płyta kamienna wykonana jest z naturalnego materiału. Niewielkie pęknięcia wynikające z naturalnego rozkurczania i skurczania się płyty podczas ogrzewania i stygnięcia urządzenia są zjawiskiem normalnym, podobnie jak zmiana barwy na ciemniejszą. Nie ma to negatywnego wpływu na pracę urządzenia.
- Na płycie kamiennej nie należy umieszczać zamrożonej żywności ani produktów zawierających cukier (jak np. korniszony czy musztarda).

Odwracana płyta grillowa

- Ułożyć na urządzeniu odwracaną płytę grillową, obok kamiennej płyty.
- Kiedy odwracana płyta grillowa jest odwrócona żeberkowaną stroną do góry, można jej używać do grillowania mięsa, kielbasek itp. Gładka strona sprawdza się przy grillowaniu ryb i warzyw. Przed użyciem płytę grillową należy posmarować niewielką ilością tłuszczu.

Regulowany termostat ze wskaźnikiem świetlnym

- Termostat służy do regulowania temperatury pomiędzy poziomami **MIN** a **MAX**.
- Lampka kontrolna informuje o tym, czy włączony jest w danej chwili element grzejny:
Ogrzewanie włączone = lampka włączona
Ogrzewanie wyłączone = lampka wyłączona
- Po zakończeniu pracy, ustawić termostat na najniższą temperaturę i wyjąć wtyczkę z gniazdka elektrycznego.

Instrukcja obsługi

Porada: Aby grillowane mięso wyszło jak najlepiej, należy wyjąć je z lodówki około 30 minut wcześniej i odstawić na przykrytym talerzu.

- Ułożyć na urządzeniu płytę kamienną i grillową.
- Włożyć wtyczkę do kontaktu elektrycznego i przekręcić termostat maksymalnie w prawo.
- Pozostawić urządzenie na około 10 minut, aby płyty osiągnęły odpowiednią temperaturę. Użycie płyty kamiennej wymaga rozgrzewania przez około 25 minut.
- Umieścić produkt przeznaczony do przygotowania na odwracanej płycie grillowej albo na kamiennej, wedle potrzeby.
- Do mini-patelni włożyć ser raclette. Włożyć mini-patelnie pod element grzewczy i zostawić je tak długo, aż ser

się rozpuści.

- **Ostrzeżenie:** Nie wkładać pustych mini-patelni do włączonego urządzenia.
- Po zakończeniu pracy, przekręcić regulator termostatu maksymalnie w lewo i wyjąć wtyczkę z kontaktu.

Jak przyrządzić ser raclette

Użyć od 200 do 300 gramów sera na osobę. Pokroić ser na plasterki o grubości od 3 do 5 mm i ułożyć je na mini-patelniach. Najlepiej użyć oryginalnego sera „Raclette”, aczkolwiek można użyć każdego innego sera, który szybko się rozpuszcza.

Kilka praktycznych rad

- Przed rozpoczęciem smażenia lub grillowania zamrożona wcześniej żywność powinna być zawsze dokładnie rozmrożona.
- Aby nie uszkodzić warstwy ochronnej odwracanej płyty grillowej i mini-patelni, używać wyłącznie odpowiednich przyborów, które nie powodują tarcia.
- Podczas przyrządzania większej ilości żywności należy regularnie i ostrożnie usuwać nagromadzony tłuszcz; w tym celu użyć ręcznika papierowego lub innego podobnego.

Czyszczenie i konserwacja

- Przed przystąpieniem do czyszczenia, należy sprawdzić, czy urządzenie zupełnie ostygło i jest wyłączone z sieci elektrycznej.
- Aby nie dopuścić do porażenia prądem, nie czyścić urządzenia cieczami ani nie zanurzać go.

- Do czyszczenia nie należy stosować żrących roztworów, ani środków ściernych.
- Wytrzeć powierzchnię zewnętrzną grilla czystą, wilgotną ściereczką.
- Kiedy wszystko wystygnie, wyjąć patelnie i umyć je w gorącej wodzie. W razie potrzeby użyć nieco delikatnego płynu do mycia. Po czyszczeniu wytrzeć do sucha delikatną ściereczką.
- Przed zdjęciem kamiennej płyty grzewczej z urządzenia w celu jej wyczyszczenia, upewnić się, czy całkowicie ostygła. Kamienną płytę grzewczą można myć pod bieżącą wodą bez użycia detergentów. Następnie płytę należy dokładnie wysuszyć miękką ściereczką. **Nie zanurzać płyty w wodzie.**

Utylizacja



Urządzenia oznaczone powyższym symbolem należy utylizować osobno, a nie wraz ze zwykłymi odpadkami z

gospodarstwa domowego. Urządzenia takie zawierają bowiem cenne materiały, które można poddać recyklingowi. Odpowiednia utylizacja takich urządzeń pomaga w ochronie środowiska i zdrowia człowieka. Szczegółowych informacji na ten temat udzielają lokalne władze lub sklepy prowadzące sprzedaż detaliczną.

Gwarancja

Gwarancja na produkt obejmuje wady materiału i wykonania przez okres dwóch lat od daty zakupu produktu. W ramach gwarancji producent zobowiązuje się do naprawy lub wymiany wszelkich wadliwych elementów, pod warunkiem, że produkt zostanie odniesiony przez klienta do punktu zakupu. W przypadku uzasadnionej reklamacji, Klient może zareklamować kupiony towar w sklepie w którym dokonał zakupu- uszkodzony artykuł zostanie wymieniony na pełnowartościowy, lub na życzenie Klienta Sprzedawca zwróci Nabywcy równowartość ceny artykułu. Aby gwarancja zachowała ważność, urządzenie musi być używane zgodnie z instrukcją i nie może być modyfikowane, naprawiane, lub w jakikolwiek sposób naruszane przez nieupoważnioną do tego osobę, ani też uszkodzone w wyniku nieprawidłowego użycia.

Gwarancja nie obejmuje naturalnego zużycia, ani elementów łatwo tłukących się, jak szkło, elementy z tworzywa sztucznego, żarówki, filtry itd. Niniejsza gwarancja nie ogranicza ustawowych praw konsumenta ani innych praw, jakie konsument posiada zgodnie z obowiązującymi przepisami, które dotyczą zakupu przedmiotów użytkowych. Jeżeli urządzenie przestanie działać prawidłowo i musi zostać odesłane, należy je dokładnie zapakować i dołączyć imię, nazwisko i adres nadawcy oraz przyczynę odesłania. Jeśli urządzenie jest nadal na gwarancji, proszę także dołączyć paragon zakupu, lub fakturę zakupową.

Ψησταριά ρακλέτ με φυσική πέτρινη πλάκα

Οδηγίες χρήσης

Πριν χρησιμοποιήσετε τη συσκευή, διαβάστε προσεκτικά τις ακόλουθες οδηγίες χρήσης και φυλάξτε το παρόν εγχειρίδιο για μελλοντική χρήση. Η συσκευή πρέπει να χρησιμοποιείται από άτομα που να γνωρίζουν αυτές τις οδηγίες.

Σύνδεση με την παροχή ηλεκτρικού ρεύματος

- Η συσκευή αυτή πρέπει να συνδέεται μόνο με γειωμένη πρίζα, εγκατεστημένη σύμφωνα με τις ισχύουσες διατάξεις.
- Βεβαιωθείτε ότι η τάση του ηλεκτρικού ρεύματος που χρησιμοποιείτε συμβαδίζει με αυτή που αναγράφεται στη συσκευή.
- Το προϊόν αυτό συμμορφώνεται με όλες τις ισχύουσες οδηγίες της ΕΕ σχετικά με την αναγραφή στοιχείων.

Τα μέρη της συσκευής

1. Πέτρινη πλάκα
2. Αντιστρέψιμη πλάκα ψησίματος
3. Ηλεκτρικό καλώδιο με βύσμα
4. Θερμοστάτης με ενδεικτική λυχνία
5. Μικρό ταψί
6. Πινακίδα ονομαστικών τιμών (στο κάτω μέρος της συσκευής)

Σημαντικοί κανόνες ασφάλειας

- Για να αποφεύγετε κινδύνους, οι επισκευές σε αυτή την ηλεκτρική συσκευή ή στο ηλεκτρικό καλώδιό της πρέπει να διεξάγονται από την εξυπηρέτηση πελατών μας. Σε περίπτωση επισκευής, επικοινωνήστε με το τμήμα εξυπηρέτησης πελατών τηλεφωνικώς ή μέσω email (δείτε παράρτημα).
- Πριν καθαρίσετε τη συσκευή, βεβαιωθείτε ότι είναι αποσυνδεδεμένη από το ηλεκτρικό ρεύμα και ότι έχει κρυώσει εντελώς.
- Για να αποφύγετε τον κίνδυνο πρόκλησης ηλεκτροπληξίας, μην καθαρίζετε τη συσκευή με υγρά και μην τη βυθίζετε σε υγρά.
- Η αντιστρέψιμη πλάκα ψησίματος και τα

μικρά ταψιά πρέπει να καθαρίζονται σε ζεστό σαπουνόνερο. Η πέτρινη σχάρα μπορεί να καθαρίζεται μόνο κάτω από τρεχούμενο νερό. Για αναλυτικές πληροφορίες για τον καθαρισμό της συσκευής, ανατρέξτε στην παράγραφο «Καθαρισμός και φροντίδα».

- Η συσκευή δεν προορίζεται για λειτουργία με εξωτερικό χρονοδιακόπτη ή ξεχωριστό τηλεχειριζόμενο σύστημα.
- Η συσκευή αυτή προορίζεται για οικιακή χρήση ή παρόμοιες χρήσεις, όπως για παράδειγμα:
 - σε κουζίνες εταιρειών, σε γραφεία και άλλα εργασιακά περιβάλλοντα,
 - σε γεωργικές εταιρείες,
 - από πελάτες σε

ξενοδοχεία, πανδοχεία κτλ. και παρόμοιες εγκαταστάσεις,

- σε ξενώνες που σεβίρουν πρωινό.
- Η συσκευή αυτή μπορεί να χρησιμοποιηθεί από παιδιά (τουλάχιστον 8 ετών) και από άτομα με μειωμένες φυσικές, αισθητήριες ή διανοητικές ικανότητες ή χωρίς πείρα και γνώσεις, με την προϋπόθεση ότι επιτηρούνται ή τους έχουν δοθεί οδηγίες σχετικά με τη χρήση της συσκευής και κατανοούν πλήρως όλους τους εμπλεκόμενους κίνδυνους και προφυλάξεις για την ασφάλεια.
- Τα παιδιά δεν πρέπει να επιτρέπεται να παίζουν με τη συσκευή.
- Δεν πρέπει να επιτρέπεται στα παιδιά να εκτελούν

οποιαδήποτε εργασία καθαρισμού ή συντήρησης στη συσκευή εκτός εάν επιτηρούνται και είναι τουλάχιστον 8 ετών.

- Κρατήστε πάντα τη συσκευή και το ηλεκτρικό καλώδιό της μακριά από παιδιά κάτω των 8 ετών.
- **Προσοχή!** Τα παιδιά πρέπει να παραμένουν μακριά από τα υλικά συσκευασίας, επειδή είναι δυνητικώς επικίνδυνα, π.χ. κίνδυνος ασφυξίας.
- Κάθε φορά που χρησιμοποιείτε τη συσκευή, θα πρέπει να ελέγχετε προσεκτικά την κύρια μονάδα, το ηλεκτρικό καλώδιο, καθώς και κάθε εξάρτημα για τυχόν ελαττώματα. Αν η συσκευή, για παράδειγμα, έχει πέσει σε σκληρή επιφάνεια ή έχει ασκηθεί υπερβολική δύναμη για το τράβηγμα του ηλεκτρικού καλωδίου δεν θα πρέπει να χρησιμοποιηθεί ξανά, ακόμη κι αν η ζημιά δεν φαίνεται ότι μπορεί να προκαλέσει προβλήματα στην ασφαλή λειτουργία της συσκευής.
- Οι επιφάνειες της συσκευής, η πλάκα ψησίματος, η πέτρινη πλάκα και τα μικρά ταψιά θερμαίνονται κατά τη χρήση και παραμένουν θερμές για κάποιο χρόνο μετέπειτα. **Προσοχή!** Υπάρχει κίνδυνος για πρόκληση εγκαυμάτων.
- Μην αφήνετε τη συσκευή αφύλακτη, ενώ τη χρησιμοποιείτε.

- Μην αφήνετε το ηλεκτρικό καλώδιο να αγγίζει οποιοδήποτε θερμό μέρος της συσκευής.
- Κατά τη λειτουργία, η συσκευή πρέπει να τοποθετηθεί σε μια θερμοανθεκτική, σταθερή και επίπεδη επιφάνεια, η οποία δεν καταστρέφεται από πιτσιλίσματα και λεκέδες. Όταν ψήνετε τροφές με υψηλή περιεκτικότητα λίπους ή υγρασίας, δεν είναι πάντα δυνατό να αποφεύγετε τα πιτσιλίσματα.
- Μην τοποθετείτε την ψησταριά δίπλα σε τοίχο ή γωνία και να φροντίζετε να μη φυλάσσονται εύφλεκτα υλικά κοντά σε αυτήν.
- Μην τοποθετείτε τη συσκευή επάνω ή κοντά σε ζεστές επιφάνειες, γυμνή φλόγα ή εύφλεκτο ατμό.
- **Προσοχή:** Μην θέτετε τη συσκευή σε λειτουργία σε εξωτερικούς χώρους.
- Πριν από τη χρήση, πρέπει να τοποθετείτε την αντιστρέψιμη πλάκα ψησίματος πλάκα ψησίματος διπλής όψης και την πέτρινη πλάκα επάνω από το θερμαντικό στοιχείο της συσκευής.
- **Φροντίζετε πάντοτε να βγάξετε το φισ του ηλεκτρικού καλωδίου από την πρίζα**
 - μετά τη χρήση,
 - σε περίπτωση βλάβης, και
 - πριν το καθαρισμό της συσκευής.
- Όταν βγάξετε το φισ από την πρίζα, ποτέ μην τραβάτε το ηλεκτρικό καλώδιο. Να πιάνετε πάντα το ίδιο το φισ.
- Δεν φέρουμε καμία ευθύνη για ζημιές που προκαλούνται λόγω λανθασμένης χρήσης ή επειδή δεν έχουν τηρηθεί οι παρούσες οδηγίες.

Χρήσεις

Η συσκευή αυτή είναι μια ηλεκτρική ψησταριά ρακλέτ, η οποία είναι κατάλληλη για το ψήσιμο με λίγο λίπος κρεάτων, ψαριών και λαχανικών και για την ετοιμασία τυριού «ογκρατέν».

Οποιαδήποτε χρήση διαφορετική από αυτή που περιγράφεται σε αυτές τις οδηγίες πρέπει να θεωρηθεί λανθασμένη και μπορεί να οδηγήσει σε προσωπικό τραυματισμό ή ζημιά σε υλικά.

Πριν από την πρώτη χρήση

- Βγάλτε όλα τα υλικά συσκευασίας.
- Πριν χρησιμοποιήσετε την ψησταριά για πρώτη φορά, καθαρίστε την πλάκα ψησίματος διπλής όψης, την πέτρινη πλάκα και τα μικρά ταψιά με ένα υγρό πανί.
- Θερμάνετε τη συσκευή με την πέτρινη πλάκα / πλάκα ψησίματος και τα μικρά ταψιά για 10 περίπου λεπτά, χωρίς τρόφιμα, για να αποβάλλετε την οσμή που συνήθως συναντάται όταν ανάβετε την ψησταριά για πρώτη φορά (μπορεί να υπάρχει και λίγος καπνός). Για το λόγο αυτό, ανοίξτε τα παράθυρα ή την μπαλκονόπορτα ώστε να υπάρχει επαρκής εξαερισμός.
- Κατόπιν, καθαρίστε τη συσκευή όπως περιγράφεται στην παράγραφο «Καθαρισμός και φροντίδα».

Πέτρινη πλάκα

- Τοποθετήστε επάνω στη συσκευή την πέτρινη πλάκα, με τη λεία πλευρά προς τα πάνω, δίπλα από την αναστρέψιμη πλάκα ψησίματος. **Προσοχή!** Να αποφεύγετε να τοποθετείτε την ψυχρή πέτρινη πλάκα επάνω σε ζεστό θερμαντικό στοιχείο.
- Η πέτρινη πλάκα μπορεί να χρησιμοποιηθεί για το ψήσιμο λαχανικών, κρέατος σε φέτες, ψαριού, κτλ., όπως απαιτείται.
- Αυτή η πέτρινη πλάκα είναι εξ' ολοκλήρου κατασκευασμένη από φυσικό υλικό. Οι μικρές ρωγμές από τη φυσική διαστολή και συστολή που προκύπτει κατά τη θέρμανση και ψύξη, καθώς και μια αλλαγή προς ένα πιο σκούρο χρώμα είναι φυσιολογικές και δεν επιφέρουν καμία βλάβη.
- Μην τοποθετήσετε κατεψυγμένα τρόφιμα ή τρόφιμα που περιέχουν ξίδι (όπως τουρσί ή μουστάρδα) επάνω στην πέτρινη πλάκα.

Αναστρέψιμη πλάκα ψησίματος

- Τοποθετήστε επάνω στη συσκευή την αναστρέψιμη πλάκα ψησίματος, δίπλα από την πέτρινη πλάκα.
- Με τη ραβδωτή πλευρά προς τα πάνω, η αναστρέψιμη πλάκα ψησίματος μπορεί να χρησιμοποιηθεί για το ψήσιμο κρέατος, λουκάνικων, κτλ. Η λεία πλευρά είναι κατάλληλη για ψάρια και λαχανικά. Θα πρέπει να λιπάνετε ελαφρώς την πλάκα σχάρας πριν από τη χρήση.

Μεταβλητός θερμοστάτης και ενδεικτική λυχνία

- Ο θερμοστάτης εξυπηρετεί για τη ρύθμιση της θερμοκρασίας μεταξύ **MIN** και **MAX**.
- Η ενδεικτική λυχνία εμφανίζει την τρέχουσα κατάσταση θέρμανσης: Θέρμανση ενεργή = ενδεικτική λυχνία αναμμένη
Θέρμανση ανενεργή = ενδεικτική λυχνία σβηστή
- Μετά από τη χρήση, στρέψτε το θερμοστάτη στη χαμηλότερη ρύθμιση και βγάλτε το φως του ηλεκτρικού καλωδίου της συσκευής από την πρίζα.

Λειτουργία

Συμβουλή: Για βέλτιστη απόλαυση της ψησταριάς, θα πρέπει να βγάλετε το κρέας από το ψυγείο περίπου 30 λεπτά πριν το ψήσιμο και να το αφήσετε σε ένα καλυμμένο πιάτο.

- Τοποθετήστε την πέτρινη πλάκα και την αναστρέψιμη πλάκα ψησίματος επάνω στη μονάδα.
- Βάλτε το φως του ηλεκτρικού καλωδίου σε μια κατάλληλη πρίζα και περιστρέψτε το θερμοστάτη τέρμα δεξιά.
- Αφήστε τη συσκευή να προθερμανθεί για 10 περίπου λεπτά έως ότου φτάσει στην απαιτούμενη θερμοκρασία. Ωστόσο, η χρήση της πέτρινης πλάκας απαιτεί χρόνο προθέρμανσης περίπου 25 λεπτών.
- Τοποθετήστε τα τρόφιμα που θέλετε να μαγειρέψετε στην αναστρέψιμη πλάκα ψησίματος ή στην πέτρινη πλάκα, όπως απαιτείται.

- Τοποθετήστε το τυρί ρακλέτ σε μικρά ταψιά. Τοποθετήστε τα μικρά ταψιά στη συσκευή, κάτω από το θερμαντικό στοιχείο, και αφήστε τα έως ότου λιώσει το τυρί.
- **Προειδοποίηση:** Μην τοποθετήσετε άδεια μικρά ταψιά στη συσκευή ενώ λειτουργεί.
- Μετά τη χρήση, περιστρέψτε το θερμοστάτη τέρμα αριστερά και βγάλτε το φως του ηλεκτρικού καλωδίου από την πρίζα.

Προετοιμασία του τυριού ρακλέτ

Χρησιμοποιήστε περίπου 200 έως 300 γραμμάρια τυριού για κάθε άτομο. Κόψτε το τυρί σε φέτες με πάχος 3 έως 5 περίπου χιλιοστά και τοποθετήστε το στα μικρά ταψιά. Είναι προτιμότερο να χρησιμοποιείτε αυθεντικό τυρί ρακλέτ. Όμως, κάθε τυρί που λιώνει είναι επίσης κατάλληλο.

Πρακτικές συμβουλές

- Πρέπει πάντα να ξεπαγώνετε καλά τα κατεψυγμένα τρόφιμα πριν τα μαγειρέψετε.
- Για να μην προκαλέσετε ζημιά στην επικάλυψη της αναστρέψιμης πλάκας ψησίματος και των μικρών ταψιών, να χρησιμοποιείτε μόνο σκεύη που δεν προκαλούν γρατσουνιές.
- Όταν ψήνετε μεγαλύτερες ποσότητες τροφίμων, θα πρέπει να αφαιρείτε περιστασιακά το συσσωρευμένο λίπος. Να χρησιμοποιείτε κατάλληλες πετσέτες κουζίνας ή παρόμοια.

Καθαρισμός και φροντίδα

- Πριν καθαρίζετε τη συσκευή, να φροντίζετε πάντα να βγάξετε το φως του ηλεκτρικού καλωδίου από την πρίζα και να αφήνετε τη συσκευή να κρυώσει.
- Για να αποφύγετε τον κίνδυνο πρόκλησης ηλεκτροπληξίας, μην καθαρίζετε τη συσκευή με υγρά και μην τη βυθίζετε σε υγρά.
- Μη χρησιμοποιείτε διαβρωτικά ή σκληρά καθαριστικά διαλύματα.
- Σκουπίστε τις εξωτερικές επιφάνειες της ψησταριάς με ένα καθαρό, υγρό πανί.
- Βγάλτε τα ταψιά και την αναστρέψιμη πλάκα ψησίματος αφού κρυώσουν και ξεπλύντε τα με λίγο ζεστό νερό. Εάν απαιτείται, μπορείτε να χρησιμοποιήσετε λίγο απορρυπαντικό. Σκουπίστε την πλάκα ξανά με ένα μαλακό πανί για να τη στεγνώσετε.
- Πριν βγάλετε την πέτρινη πλάκα για να την καθαρίσετε, βεβαιωθείτε ότι έχει ψυχθεί εντελώς. Καθαρίστε την πέτρινη πλάκα με ένα συνθετικό σφουγγάρι κάτω από τρεχούμενο νερό χωρίς απορρυπαντικό. Κατόπιν σκουπίστε την πλάκα με ένα μαλακό πανί έως ότου στεγνώσει. **Μη βυθίζετε την πέτρινη πλάκα σε νερό.**

Απορριψη



Οι συσκευές με αυτό το σύμβολο πρέπει να απορριφθούν ξεχωριστά από τα οικιακά απόβλητα, επειδή περιέχουν πολύτιμα υλικά που μπορούν να ανακυκλωθούν. Η σωστή διάθεση προστατεύει το περιβάλλον και την ανθρώπινη υγεία. Θα βρείτε πληροφορίες για το συγκεκριμένο θέμα από την τοπική σας αρμόδια αρχή ή έμπορο λιανικής.

Εγγύηση

Το προϊόν αυτό είναι εγγυημένο για μία περίοδο δύο ετών από την ημέρα της αγοράς για ελαττώματα στα υλικά και την κατασκευή του. Η εγγύηση ισχύει αν και μόνο αν η συσκευή χρησιμοποιηθεί σύμφωνα με τις οδηγίες χρήσεως και εφόσον δεν έχει τροποποιηθεί ή επισκευαστεί από μη ειδικευμένα άτομα ή δεν έχει καταστραφεί εξαιτίας κακής χρήσης. Η παρούσα εγγύηση δεν επηρεάζει τα νομοθετημένα δικαιώματά σας, ούτε οποιοδήποτε νόμιμο δικαίωμα έχετε ως καταναλωτής σύμφωνα με την ισχύουσα εθνική νομοθεσία που διέπει την αγορά αγαθών. Η εγγύηση αυτή δεν καλύπτει φυσικές φθορές ούτε τα εύθραυστα μέρη της συσκευής.

Kundendienstzentralen

Service Centres

Centrales service-après-vente

Servicios post-venta

Centros de servicio

Centrale del servizio clienti

Service-centrales

Centrale serviceafdelinger

Centrala kundtjänstplatser

Keskushuollot

Servisné stredisko

Centrala obsluga klientów

Szerviz

Κεντρικό σέρβις

SEVERIN Service

Röhre 27

59846 Sundern

Telefon (02933) 982-460

Telefax (02933) 982-480

E-Mail: service@severin.de

Kundendienst Ausland

Austria

Silva-Schneider Handelsgesellschaft GmbH

Gewerbeparkstr. 7

5081 Anif / Salzburg

Tel.: +43 (0) 62 46 73 58 1-0

Fax: +43 (0) 62 46 / 72 70 2

E-Mail: office@silva-schneider.at

Belgique/Belgie

BVBA Dancal Elektro

Industriepark 12A – Unit 4

B-8587 SPIERE

Tel.: +32 56 71 54 51

Fax: +32 56 70 04 49

E-Mail: info@dancal.be

Bolivia

TIENDAS TAKAI

Sucursal 1

C/León de la Barra No. 687.

Zona Gran Poder

Tel.: +591-2-2460700

Sucursal 2

C/13 de Calacoto No. 7916

Zona Sur

Tel.: +591-2-2790436

Bulgaria

Pirita Ltd

1 Angel Kanchev, 5th floor

1000 Sofia, Bulgaria

Tel.: +359 2 973 11 31, 973 55 33

Fax: +359 2 944 96 49

E-Mail: vihra.koleva@pirita.bg

China

Ningbo Autin Electric Appliance CO.,LTD

B4-061/062 NO,181 Exhibition Road,

Jiangdong District, Ningbo

Tel.: +86 400 166 0336

Fax: +86 0574 55331669

Web: www.nbautin.com.cn

Web: www.autin.com.cn

Czech Republic

BVZ Commerce s.r.o.

Parkerova 618

CZ 25067 Klecany

Tel.: +420 233 55 94 74

Fax: +420 233 55 81 59

Danmark

F&H of Scandinavia A/S

Gl. Skivevej 70

DK-8800 Viborg

Tel.: +45 8928 1300

Fax: +45 8928 1301

E-Mail: info@fh-as.dk

Estonia:

Rennerki Kaubanduse OÜ

Tammsaare tee 134B

Tallinn, Estonia

Tel.: +372 6 512 222

E-Mail: klienditeenindus@renerk.ee

España

Severin Electrodomésticos España S.L.

C.C. 'Las Higueras'

Plaza Miguel de Cervantes s/n

45217 UGENA

Tel.: 925 51 34 05

Fax: 925 54 19 40

E-Mail: severin@severin.es

Web: http://www.severin.es

España – Islas Canarias

Comercial Alte S.L.

C/Subida al Mayorazgo, 14

38110 Santa Cruz de Tenerife

Tel.: 922 20 58 00

Fax: 922 20 59 00

E-Mail: comalte@telefonica.net

Finland

AV-Komponentti Oy

Sinimäentie 8B (4th floor)

02630 Espoo

Tel.: +358 9 867 8020

Fax: +358 9 867 80250

Web: www.avkomponentti.fi

France

SEVERIN France Sarl

Service-Après-Vente

4, rue Denis Papin

67400 Illkirch-Graffenstaden

Tél.: 03 88 47 62 08

Fax: 03 88 47 62 09

E-Mail: sav@severin.fr

Web: http://www.severin.fr

Greece

BERSON / C. Sarafidis Bros S.A.

Thessaloniki

Agias Anastasias & Laertou str.

57001 Pylaia

tel. 2310-954020

Athens

47, Agamemnonos str.

17675 Kallithea

tel. 210-9478773

BERSON / ΑΦΟΙ Κ. Σαραφίδη ΑΕΒΕ

Θεσσαλονίκη

Αγίας Αναστασίας & Λαέρτου

57001 Πυλαία

τηλ. 2310-954020

Αθήνα

Αγαμέμνωνος 47

17675 Καλλιθέα

Τηλ. 210-9478773

Iceland

Heimilistækni ehf
Sudurlandsbraut 26
IS-108 Reykjavik Iceland
Tel.: +354 5691520

Ireland

Bluestone Sales & Distribution Ltd
26 Oaktree Business Park
Trim Co., Meath
Tel.: 046 94 83100
Fax: 046 94 83663
Web: www.bluestone.ie

Italia

ASSISTENZA POST-VENDITA
NUMERO VERDE 800224155
E-Mail: assistenza@severitalia.it

Indonesia

PT. Setai Modern Elektronik
Email: info@severin.co.id
Web.: www.severin.co.id

Jakarta

Komp. Glodok Plaza Blok F No. 9, Jl.
Pinangsia Raya, Jakarta Barat
021 65911888 / 021 6592889

Medan

Jl. Apel No. 88 Kom. Cemara Asri
061 6620186 / 061 6625836

Surabaya

Pergudangan Mutiara Margo Mulyo Indah,
Blok DC No. 2
Telp : (031) 749 1012, (031) 749 1016

Banjarmasin

Pergudangan Sumber Baru Jln A. Yani KM
17.9 Gudang B 15, Gambut
0511 6730101

Tangerang

Jl. Industri Raya III Blok AD No. 3, Cikupa
021 5902219-21

Cirebon

Jl. Dukuh Semar No. 61
023 1209470

Pontianak

Pergudangan Mega Bispak No A3
Jl. Ahmad Yani Paritengkorak RT01 RW01
0561 812 3701

Jordanien

Terb for Trading
Dr.Waleed Maraqa commercial center,
Level 1
Khalda , Amman Zip code : 11953
Tel : +962 6 5346429
Fax: +962 6 5341706
Mob Jordan : +962 797426108

Kuwait

Mohammed Abdulrahman Al Bahar
Al Bahar Building P.O. Box 148
Safat 13002 Kuwait
Tel.: +965 4810855

Latvia

SIA GTCL BALTIC
Piedrujas iela 7
LV - Riga 1073
Tel.: +371 29119989
Fax: +371 67297769

Lebanon

Khoury Home
7th Floor, Cité Dora 3 Building, Dora
P.O.Box 70611
Antelias, Lebanon
Tel.: +961 1 244200
Fax:+966 1 253535
E-Mail: info@khouryhome.com
Internet: www.khouryhome.com

Luxemburg

Ser-Tec
Rue du Chateau d' Eau
3364 Leudelage
Tel.: +352 37 94 94 402
Fax: +352 37 94 94 400

Macedonia

Agrotehna
St. Prvomajska BB
1000-Skopje
MACEDONIA
E-Mail: servis@agrotehna.com.mk
Tel.: +389 2 / 24 45 009 or - 019
Fax : +389 2 24 63 270

Magyarország

Dora-Land Kft.
2161 Csomád Szent István utca 13.
Tel.: (+36)70-884-9477
E-mail: sales@doraland.hu

Malta

Crosscraft Co Ltd
Valletta Road
Paola. PLA1511
Malta
Tel:+356 21805805
+356 79498432
E-Mail: clyde@crosscraft.com.mt

Maroc

BS Cast
15, Rue Jules Cesar
Résidence Sofia
RDC Roches Noires
Casablanca
Fax: +212 5 22 24 40 34
TEL Port: +212 6 61 28 60 88

Nederland

Severin Nederland B.V.
Witteweg 60
1431 GZ Aalsmeer
Tel.: +31 297-347054
E-Mail: info@severinnl.com

Norway

F&H of Scandinavia A/S
Trollåsveien 34
1414 Trollåsen
Tel.: +47 9244 8641
Fax: +47 6689 2070
E-Mail: info@fh-as.no

Oman

A.A.K & Partners L.L.C.
P.O Box:-1650, Muttrah
Postal Code - 114
Sultanate of Oman
Tel.: +968 24834470
Fax.: +968 24835186
E-Mail: aakplc@gmail.com

PERU

SEVERIN PERU
208 Circunvalación del Golf Avenue
Office 301-A Los Inkas Prime Tower II
Santiago de Surco, Lima - Peru
Tel.: 0051 1 2729370
E-mail.: severinperu@gmail.com

Philippines

COLOMBO MERCHANT PHILIPPINES, INC.
Mezzanine 1, South Center Tower
2206 Venture Street, Madrigal Business Park
Alabang, Muntinlupa City
Tel.: 809 34 41
E-Mail: severinconsumercare@colombophilis.com.ph

Polska

Severin Polska Sp.z o.o.
E-Mail: reklamacje@severin.pl

Portugal

Imporaudio Ida
Rua Dom Marcos da Cruz, 1281
4455-482 Perafita
Matosinhos
Tel.: +351 229 966 738 / 739 / 740
Fax: +351 229 966 741
E-mail: imporaudio@imporaudio.com

Singapore

Beste (S) Pte. Ltd.
Tagore Building
6 Tagore Drive, #03-04
Singapore 787623
Tel.: +65 6455 0005
Fax: +65 6455 4010
Web: www.bestecom.sg
E-Mail: info@bestecom.sg

Slovenia

SEVTIS d.o.o.
Smartinska 130
1000 Ljubljana
Tel.: +386 1 542 1927
Fax: +386 1 542 1926

Slovak Republic

BVZ Commerce s.r.o.
Parkerova 618
CZ 25067 Klecany
Tel.: +420 233 55 94 74
Fax: +420 233 55 81 59

South Africa

AL&CD Ashley (PTY) Ltd.
3rd Floor, Grove Exchange
9 Grove Avenue
Claremont
South Africa
7708
Tel: +27 21 674 0294
Fax: +27 21 674 0295
Web: <http://www.alcdashley.co.za>
Mail: service@alcdashley.co.za

Svenska

Rakspécialisten HS
Mölvångsgatan 34
214 20 Malmö
Tel.: +46 40 12 07 70
Fax: +46 40 6 11 03 35
E-Mail: info@rakspécialisten.se

Switzerland

SPC Electronics AG
Mövenstrasse 12
CH – 9015 St. Gallen
Tel.: +41 71 227 99 99
E-Mail: service@spcag.ch
www.spc.ch

Thailand

Verasu Ltd. part.
83/7 Wireless Rd., Lumpini,
Patumwan, Bangkok 10330
Tel.: +662 254 81 008
E-Mail: askverasu@verasu.com

Tunisie

GEI
54, rue du Mercure
Zone Industrielle 2013-BEN AROUS
TUNISIE

Ukrayina

Service for Modern Electronics LLC
Sim'i Khokhlovykh Str.8
4119 Kiev
Tel.: + 38 044 247 67 34
E-Mail: info1@photoservice.com.ua

United Kingdom

Homespares Centres Limited
Firwood Industrial Estate
Thicketford Road
Bolton, BL2 3TR
Tel.: 01204 558160
Fax: 01204 558169
E-Mail: office@homespares.co.uk
Web: www.homespares.co.uk

Vietnam

BRAND PARTNER
CTY TNHH DOJ TAC NHAN HIEU
2/7 NGUYEN THANH Y
DA KAO WARD, DISTRICT 1
HO CHI MINH CITY, VIETNAM
Tel.: +84 862 899 648
Fax: +84 862 899 649
E-Mail: info@brandpartner.vn

Stand: 02.2020

SEVERIN Elektrogeräte GmbH

Röhre 27

D-59846 Sundern

Tel +49 2933 982-0

Fax +49 2933 982-1333

information@severin.de