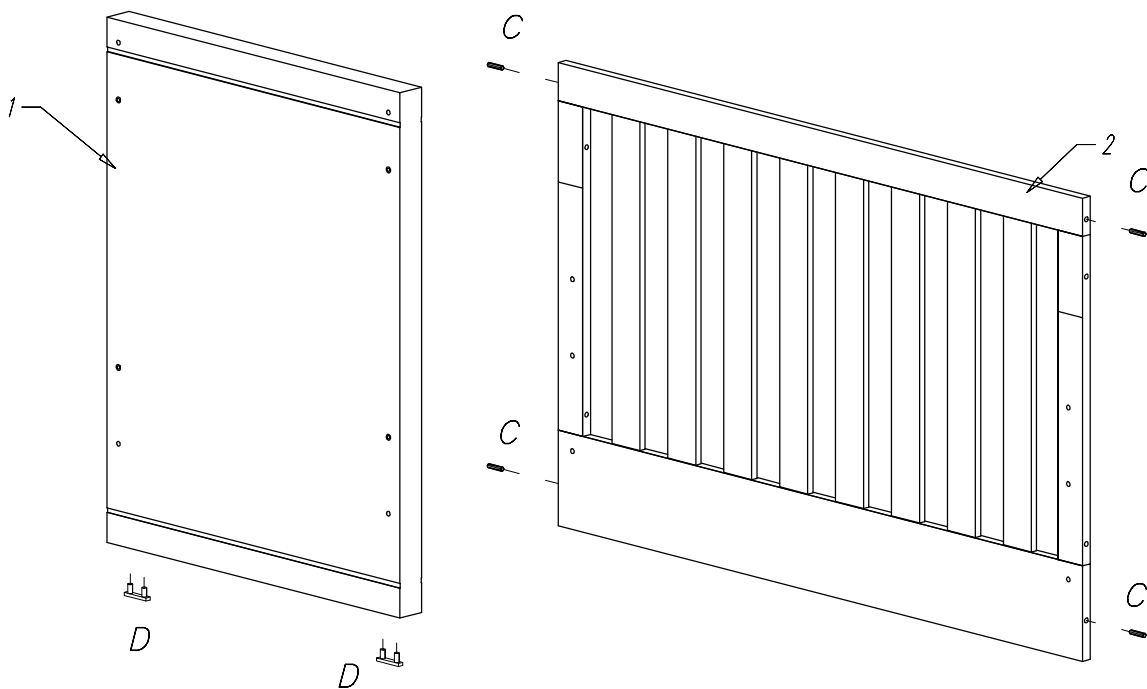
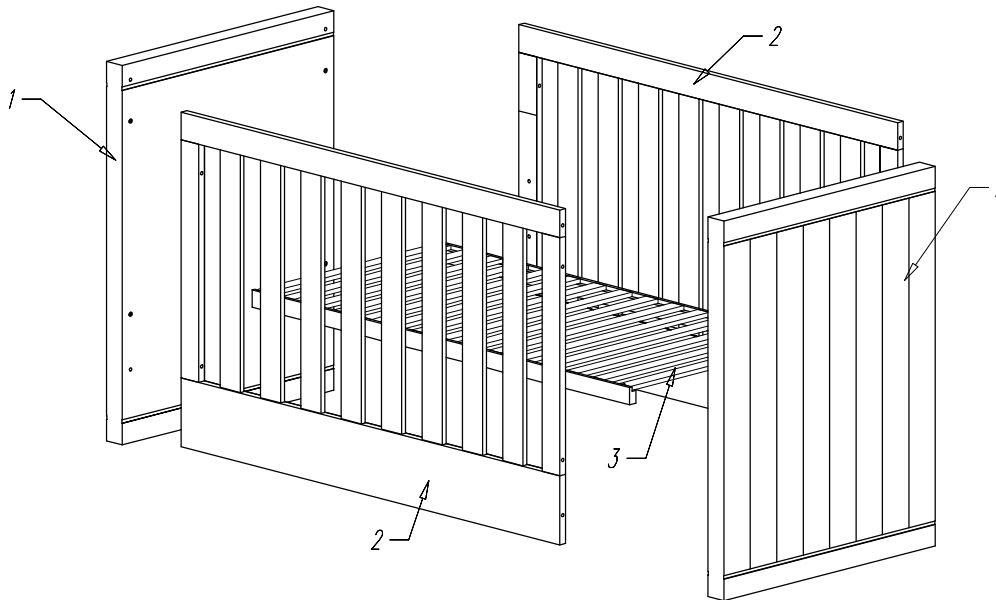
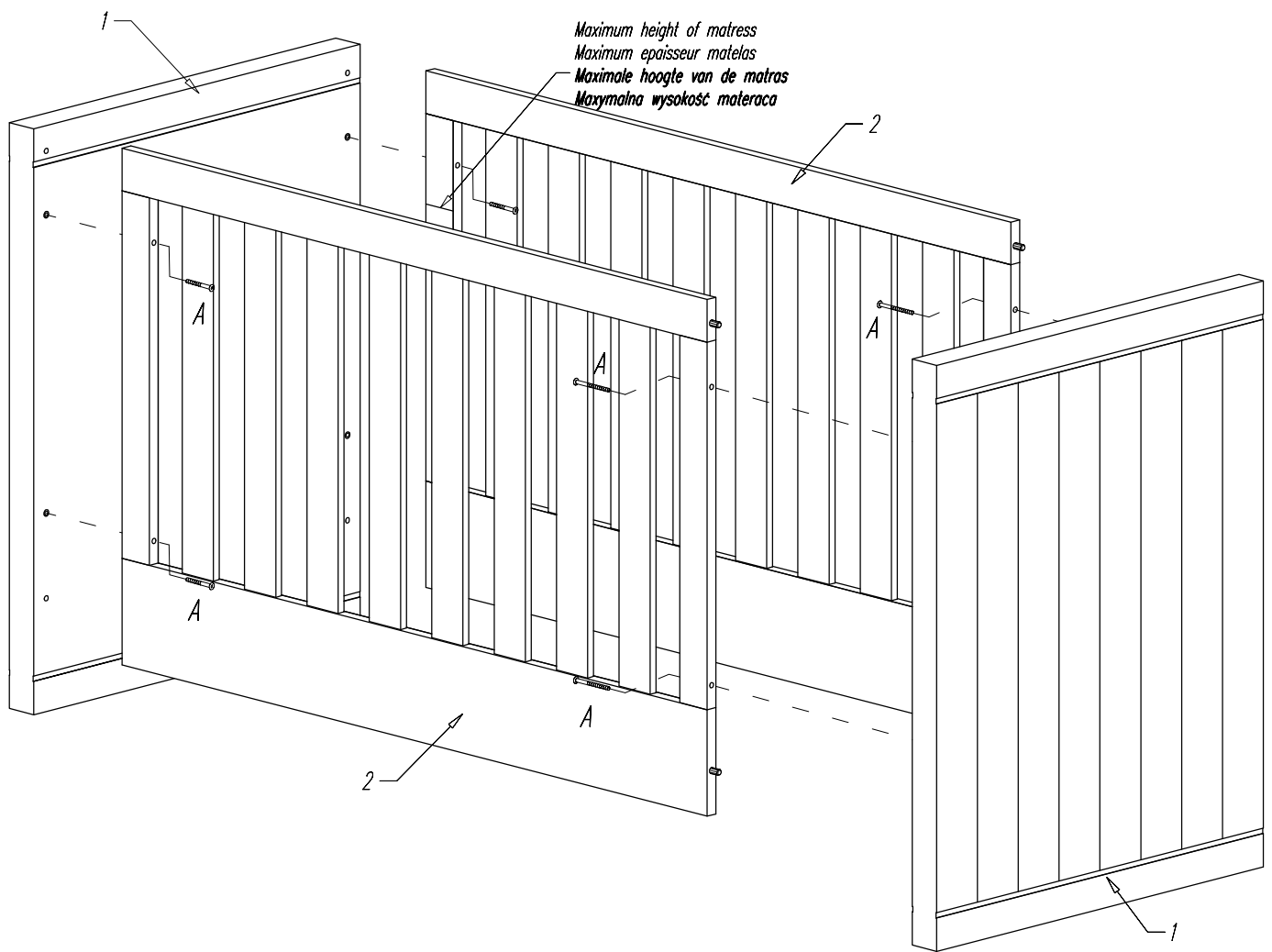
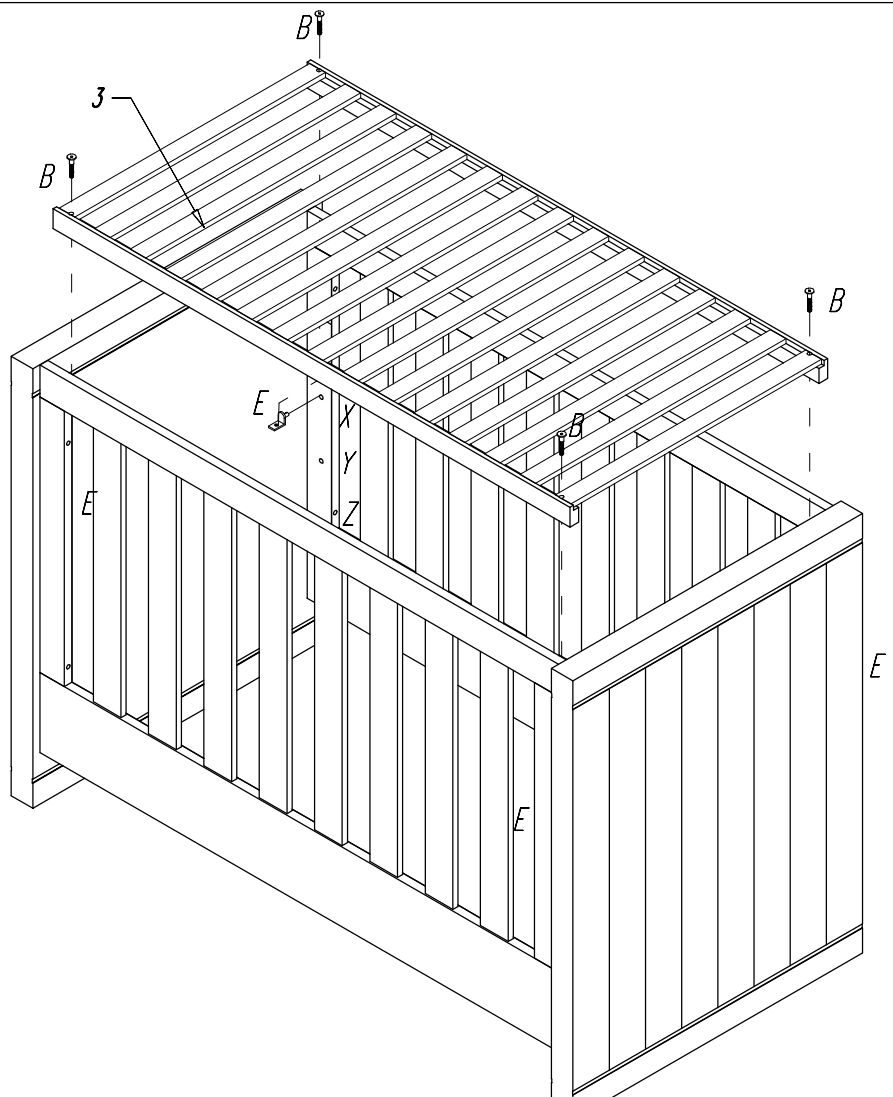
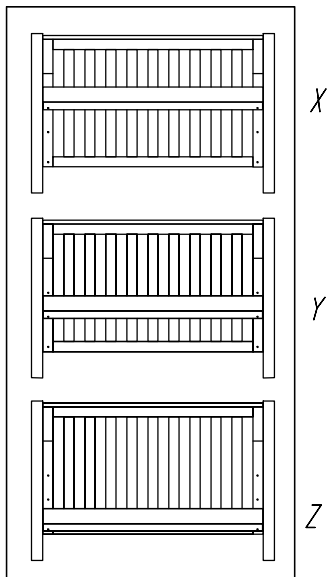


Robin-COT 2/2013





X-Y-Z (?)



BELANGRIJK –BEWAAR DEZE TEKST VOOR LATER GEBRUIK -AANDACHTIG LEZEN

*De laagste positie van de bodem is het veiligst. Zodra het kind de leeftijd bereikt heeft dat het rechtop kan zitten, moet het kinderbed in deze positie gemonteerd worden.

*Laat niets in het kinderbed liggen wat de baby zou kunnen gebruiken om uit het bed te klimmen of wat gevaar kan opleveren voor verstikking of wurging.

*De gekozen matras mag niet dikker zijn dan 100 mm. De ideale afmetingen van de matras zijn 1200x800x100mm. De bevestigingsmiddelen moeten regelmatig gecontroleerd moeten worden en, indien nodig, opnieuw worden aange- of vastgedraaid. Er moet zeker op gelet worden dat er geen losse schroeven zijn, omdat de baby hieraan kan vastlopen, of blijven hangen met kledingstukken (vb. koorden, halskettingen, linten van poppen, enz...) waardoor een gevaar voor wurging zou ontstaan.

*Er dient op gelet te worden dat het babybed niet in de nabijheid staat van open vuur, of andere warmtebronnen zoals elektrische vuurtjes, gaskachels, enz...

IMPORTANT -RETAIN FOR FUTURE REFERENCE -READ CAREFULLY

*The lowest position of the base is the safest ; it should always be used in that position as soon as the baby is old enough to sit up.

*Do not leave anything in the cot which could provide a foothold or present a danger of suffocation or strangulation.

*The thickness of the chosen mattress should not exceed 100mm.

The ideal dimensions of the mattress are 1200x800x100mm

*All assembly fittings should be tightened properly and there should be taken care of that no screws are loose, because a child could trap parts of the body, or clothing (e.g. strings, necklaces, ribbons for babies' dummies) which would pose a risk of strangulation.

*Be aware of the risk of open fire and other sources of strong heat, such as electric bar fires, gas fires, etc.. In the near vicinity of the cot.

IMPORTANT -A CONSERVER POUR REFERENCE FUTURE -A LIRE SOIGNEUSEMENT

*La position la plus basse du sommier est la plus sûre; dès que le bébé est en âge de s'asseoir, le sommier devrait toujours

être utilisé dans cette position.

*Ne laissez jamais quelque chose dans le lit qui pourrait fournir une prise pour le pied de l'enfant ou qui présente un danger d'étriquement ou d'étranglement.

*L'épaisseur du matelas choisi ne peut pas excéder 100mm.

Les dimensions idéales du matelas sont 1200x800x100mm.

*Tous les dispositifs d'assemblage devraient toujours être convenablement serrés et un soin particulier devrait être apporté au fait que les vis ne soient pas desserrées, car un enfant pourrait accrocher une partie de son corps ou de son vêtements (par exemple : des cordons, des colliers, des rubans pour sucettes de bébé) ce qui présenterait un danger d'étranglement.

*Prenez attention à les risques de déclenchement d'incendie et d'autres sources de forte chaleur, comme les appareils de chauffage électrique, les appareils de chauffage à gaz, etc... dans la proche voisinage du lit.

WICHTIG -FÜR SPÄTERE VERWENDUNG AUFBEWAHREN -SORGFÄLTIG LESEN

*Die niedrigste Stellung der Bettboden ist die sicherste. Sobald das Kind sitzgenug ist, um sich aufzusetzen, sollte nur diese Stellung verwendet werden.

*Lassen Sie nichts im Bett liegen, was das Kind zum Hochsteigen benutzen kann oder was eine Gefahr der Ersticken oder des Strangulierens mit sich bringen kann.

Die Höhe der gewählten Matratze darf die 100mm nicht übersteigen.

Die ideale Masse der Matratze sind 1200x800x100mm.

*Alle Beschlagteile für die Montage müssen immer sachgemäß befestigt sein. Schrauben dürfen nicht locker sein, da sich das Kind daran verletzen kann oder durch Kleidungsstücke (z.B. Kordeln, Halsbänder oder Bänder für Schnuller) hängen bleiben könnte. Es besteht ansonsten die Gefahr einer Strangulierung.

*Warnung : Das Kinderbett sollten Sie nicht in die Nähe von offenem Feuer oder anderen Hitzequellen wie elektrische Kamine, Gasöfen, usw... stellen.

IMPORTANTE -GUARDE ESTE TEXTO PARA EMPLEO POSTERIOR -A LEER ATENTAMENTE.

*La posición más cercana al suelo es la más segura. Cuando el niño tiene edad para estar sentado en la cama, hay que montar la cama infantil en esta posición.

*En la cuna no se debe dejar nada que el bebé pueda utilizar para ayudarse a bajar de la misma, ni que signifique un riesgo de asfixia ó estrangulamiento.

*Se recomienda no comprar un colchón de más de 100mm de grosor.

Las medidas recomendadas para el colchón son : 1200x800x100mm.

*Todos los herrajes que sirven para la unión de las diversas piezas, tienen que ser fijados completamente.

Prestar especial atención en no dejar ningún tornillo suelto ya que el bebé se puede fijar en ellos con el consiguiente riesgo

de enganche con la ropa (cintas, cordones, ...) existiendo peligro de asfixia o estrangulamiento.

*No colocar nunca la cuna cerca de una llama encendida ni de fuentes de calor tales como radiadores, estufas de gas, placas elécticas, etc. .