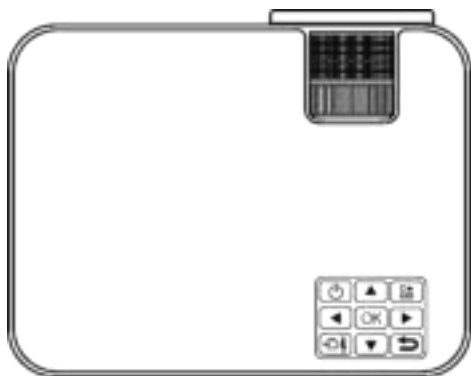




L22 MINI LCD VIDEO PROJECTOR

# HANDLEIDING



POWER YOUR LIFE



(Dutch)  
**INHOUD**

Note	02
Accessoire Lijst	03
Veiligheidsmededelingen	04
Afstandsbediening	05
Handleiding	06
Optische Aanpassingen	10
Verbindingen	11
Menu-instellingen	17
Screen Mirroring	18
Projector Installatie	25
Technologische Kenmerken	26

## Note

1. Niet aanbevolen voor PowerPoint, Word, Excel of zakelijke presentaties.
2. Gebruik de Wi-Fi functie voor schermspiegeling of gebruik een externe HDMI-adapter om de UpLiving mini projector met een tablet of smartphone te verbinden. Voor aansluiting van een HDMI-adapter, moeten Android telefoons MHL ondersteunen en is een MHL-naar-HDMI kabel vereist. Voor iPhone en iPad apparaten is een lightning naar HDMI kabeladapter nodig.
3. Om de miniprojector op pc's of laptops aan te sluiten, stelt u de schermresolutie van de pc / laptop in op 1280 \* 720 voor de optimale duidelijkheid.
4. Houd er rekening mee dat het alleen geschikt is voor gebruik in donkere kamers.
5. Dolby wordt niet ondersteund. Schakel Dolby Digital op uw apparaat uit.

## FCC-Verklaring

Dit apparaat voldoet aan deel 15 van de FCC-regels. De werking is onderhevig aan de volgende twee voorwaarden: (1) dit apparaat mag geen schadelijke interferentie veroorzaken, en (2) dit apparaat moet elke ontvangen interferentie accepteren, inclusief interferentie die een ongewenste werking kan veroorzaken.

Veranderingen of aanpassingen die niet uitdrukkelijk zijn goedgekeurd door de partij die verantwoordelijk is voor de naleving, zouden de bevoegdheid van de gebruiker om de apparatuur te gebruiken ongeldig maken.

**OPMERKING:** Deze apparatuur is getest en in overeenstemming bevonden met de limieten voor een digitaal apparaat van klasse B, conform deel 15 van de FCC-regels. Deze limieten zijn bedoeld om een redelijke bescherming te bieden tegen schadelijke interferentie bij installatie in een woonomgeving. Deze apparatuur genereert toepassingen en kan radiofrequentie-energie uitstralen en kan, indien niet geïnstalleerd en gebruikt in overeenstemming met de instructies, schadelijke storing aan radiocommunicatie veroorzaken. Er is echter geen garantie dat er geen storing zal optreden in een bepaalde installatie. Als deze apparatuur schadelijke interferentie veroorzaakt bij radio- of televisieontvangst, wat kan worden vastgesteld door de apparatuur uit en weer in te schakelen, wordt de gebruiker aangemoedigd om te proberen de interferentie te verbinden door een of meer van de volgende maatregelen:

- Heroriënteer of verplaats de ontvangende antenne.
- Raadpleeg de dealer of een ervaren radio- / TV-technicus voor hulp bij belangrijke aankondigingen.

## Verklaring inzake blootstelling aan straling

Deze apparatuur voldoet aan de FCC-limieten voor blootstelling aan straling die zijn opgesteld voor een ongecontroleerde omgeving. Deze apparatuur moet worden geïnstalleerd en bediend met een minimale afstand van 20 cm tussen de radiator en uw lichaam. Deze zender mag niet op dezelfde locatie worden geplaatst of gebruikt in combinatie met een andere antenne of zender.

---

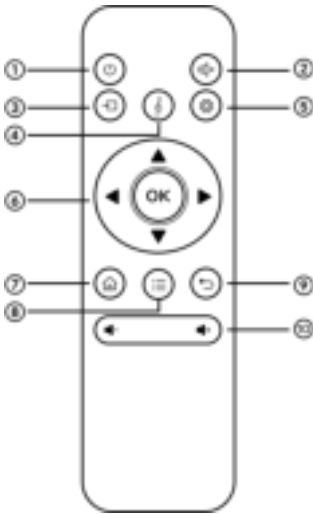
## Accessoire Lijst

- 1 x AV-Signaalkabel
- 1 x Afstandsbediening (batterij niet inbegrepen)
- 1 x HDMI-Kabel
- 1 x Voedingskabel
- 1 x Handleiding
- 1 x Garantiekaart
- 1 x Korte Handleiding
- 1 x Verstelbare Schroef

## Veiligheidsmededelingen

1. Lees de gebruikershandleiding zorgvuldig door voordat u de projector gebruikt.
2. Gebruik een standaard netsnoer met een geaarde stekker om een stabiele stroomvoorziening te garanderen.
3. Gebruik hetzelfde voltage als aangegeven op de projector.
4. Demonteer de projector niet zelf; anders vervalt de garantie.
5. Kijk niet in de lens als de projector in werking is, anders kunt u uw ogen beschadigen.
6. Bedek de ventilatieopeningen van de projector niet met enig materiaal.
7. Houd de projector uit de buurt van water of andere vloeistoffen, aangezien deze niet waterdicht is.
8. Plaats de projector niet in natte of vochtige omstandigheden om elektrische schokken te voorkomen.
9. Schakel de projector uit en trek de stekker uit het stopcontact als u de projector gedurende lange tijd niet gebruikt.
10. Gebruik het originele verpakkingsschuim of ander antischokmateriaal bij het verplaatsen van de projector.
11. Neem contact op met de UpLiving-klantenondersteuning als u problemen ondervindt met de projector.
12. Deze miniprojector wordt geleverd met een volledige garantie van 12 maanden.
13. Wilt u meer weten over de garantie, neem dan contact met ons op.  
(Garantieservice omvat niet het frame, de handleiding, de verpakking en subjectieve ideeën over de video-, geluids- of beeldaspecten)

## AFSTANDSBEDIENING

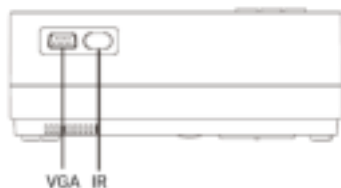
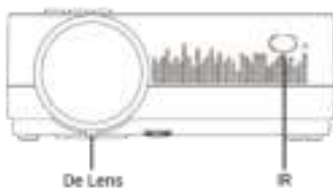
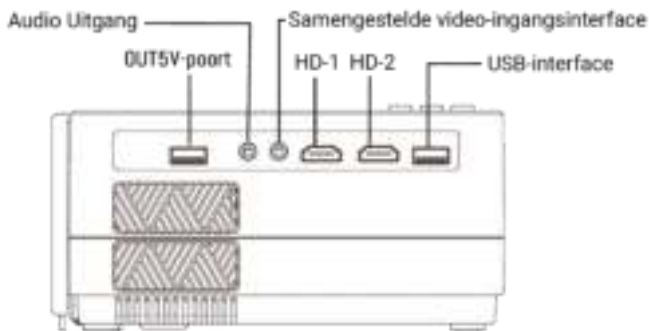
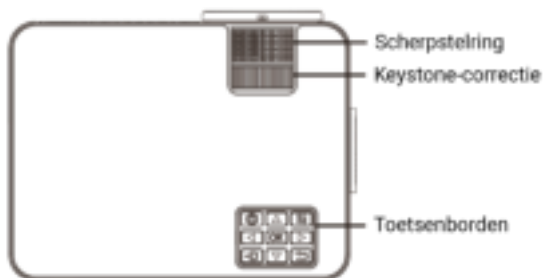


1. In / Uitschakelen
2. Dempen
3. Bron
4. SoundBar-Functie
5. Instellingen
6. Pijltjestoetsen
7. Home
8. Menu
9. Afsluiten
10. Volumetoets

### Voorzichtigheid

- × Dompel de afstandsbediening niet onder in water.
- × Plaats de afstandsbediening niet in de buurt van vuur of op natte / hete plaatsen.
- × Gebruik geen oude en nieuwe batterijen samen in de afstandsbediening.
- × Verwijder de batterijen als u de afstandsbediening langere tijd niet gebruikt om te voorkomen dat de batterijen gaan lekken.
- × Richt de afstandsbediening op de IR-ontvanger.

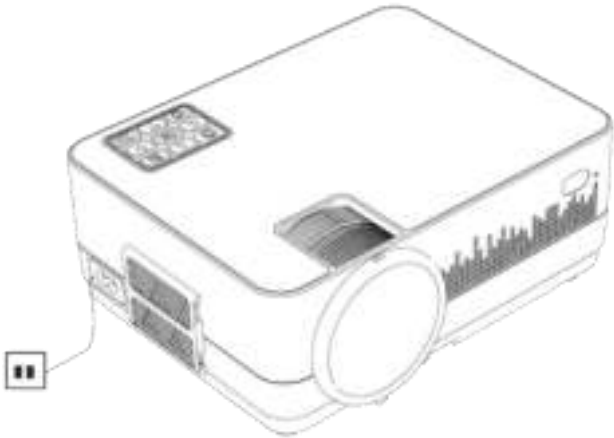
## Handleiding



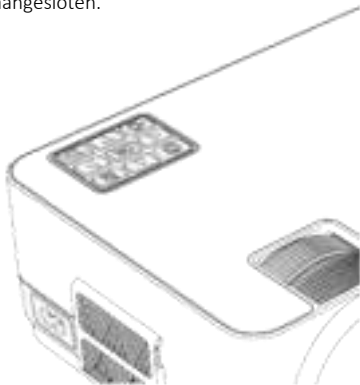


## 1. De projector op het lichtnet aansluiten.


- a. Sluit de stroomkabel aan op de projector.

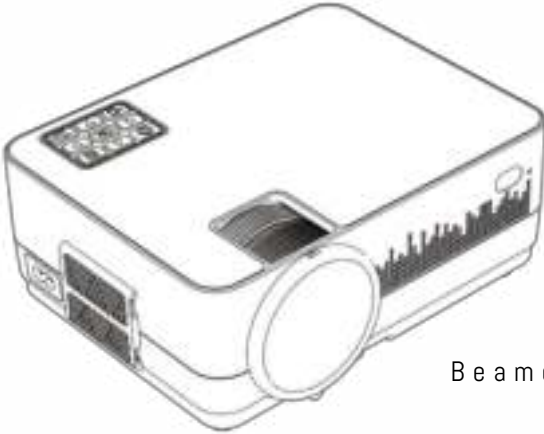


- b. De projector geeft een indicatielampje weer wanneer deze op de voeding is aangesloten.

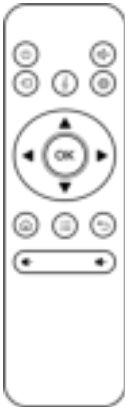


## 2. Inschakelen / Uitschakelen

Druk op de “” knop op de beamer of op de afstandsbediening om de beamer aan te zetten.



Beamer



Afstandsbediening

### 3. Multimedia-Opstartscherm

Na 10-20 seconden wordt het multimediascherm weergegeven.



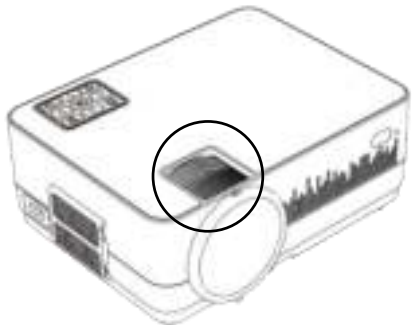
### 4. Focus & keystone-correctie

a. Als het beeld wordt weergegeven als een trapeziumvorm, kunt u dit aanpassen met de keystone-correctiefunctie door op knop 3 te drukken. Dit zou het weergavebeeld moeten normaliseren.

b. Afbeelding scherpstellen

Zorg ervoor dat de projector horizontaal ten opzichte van het projectorscherm staat en pas de focus aan door op knop 2 te drukken.

U kunt video of het menuscherm weergeven om de aanpassing te controleren.



## Optische aanpassingen

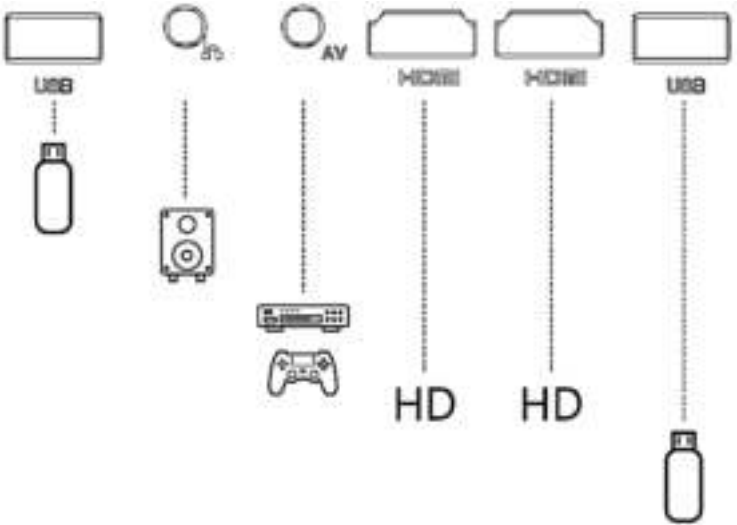
De projector gebruikt een optische keystone-correctiefunctie, zodat het beeld als volgt kan worden aangepast:



Deze projector heeft echter geen horizontale keystone-correctiefunctie. De projector moet horizontaal ten opzichte van het projectiescherm worden geplaatst. Als u het bovenstaande probleem tegenkomt, komt dat waarschijnlijk doordat de projector niet horizontaal ten opzichte van het projectiescherm is geplaatst, of doordat het projectiescherm niet verticaal is geplaatst.

**Oplossing:** pas de positie van de projector aan zodat deze horizontaal op het scherm staat.

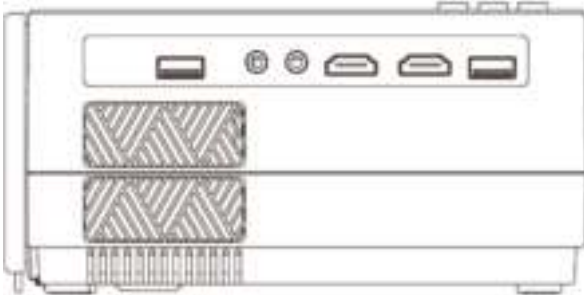
## Verbindingen



Sluit meerdere apparaten en applicaties aan.

## 7. MEDIA AFSPLEEN VANAF EEN USB

- a. Steek de USB-stick in de USB-poort.



- b. Kies USB als bron in het menu.




## Ondersteunde multimedia indeling

Multimedia	Geluidsbestand	MP3/WMA/OGG/AAC/MA4/FLAC/APE/WAV
	Afbeeldingsbestand	JPEG/BMP/PNG
	Videobestand	MPEG1, MPEG2, FLV, PMEG4, RM, AVI/RMVB, MOV, MKV, DIVX, FVOB M-JPEG (Alleen mogelijk op 640*480)
	Tekstbestand	TXT

c. Kies de inhoud die u wilt weergeven:

Video/muziek/foto's/tekst

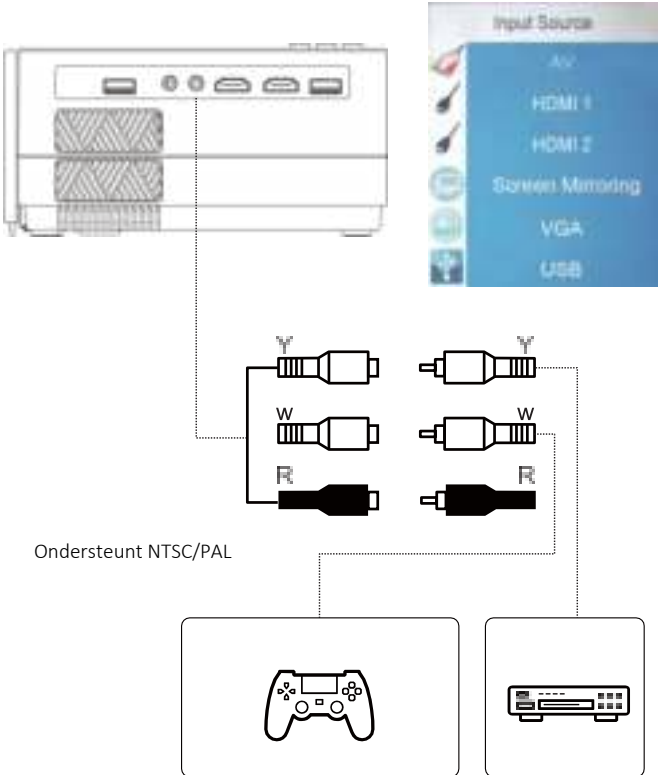


d. Kies het bestand dat u wilt weergeven. Druk op “” om weer te geven of te stoppen.



## 2. AV-video-aansluiting

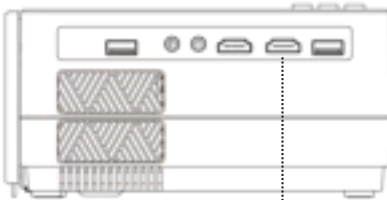
Gebruik een 3-in-1 AV-kabel om op de projector aan te sluiten, zoals hieronder weergegeven. Eenmaal aangesloten, selecteert u de AV-sig-naalbron.





### 3. HDMI-aansluiting

Gebruik de HDMI-sleuf om computers en HDMI-compatibele apparaten aan te sluiten. Eenmaal aangesloten, selecteert u de HDMI-sigitaalbron.



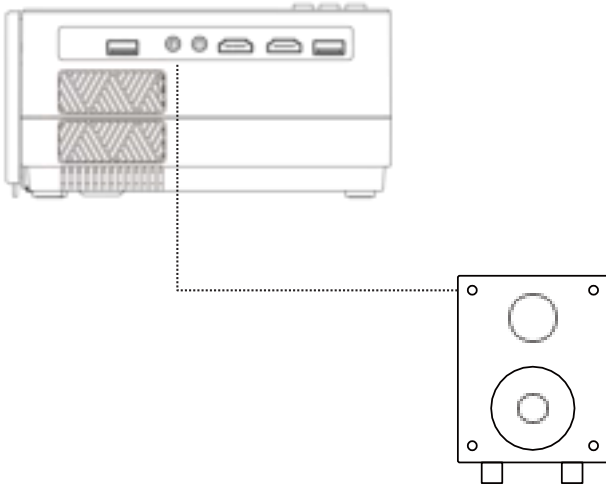
#### Ondersteunde resoluties

- 576P
- 480P
- 720P
- 1080P
- 640x480
- 800x600
- 1024x768
- 1280x1024
- 1280x720
- 1440x900
- 1366x768
- 1920x1080
- 1280x800
- 1440x960
- 680x1050

## 4. 3,5 mm audio-aansluiting

Gebruik de 3,5 mm audio-aansluiting om koptelefoons en luidsprekerapparatuur aan te sluiten.

**Opmerking:** Deze projector ondersteunt geen Dolby-geluid.



## Menu-instellingen

### 1. Gebruikershandleiding afstandsbediening

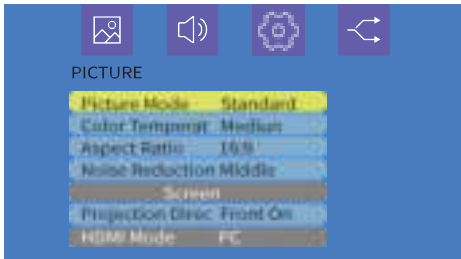
Druk op de toets "☰" om het hoofdmenu te openen en druk vervolgens op "◀▶" om elk submenu te openen.

Druk op "▼▲" om het submenu te selecteren, pas vervolgens de parameters naar wens aan en druk op de "OK" -toets om te bevestigen.

### 2. Functie van submenu's:

#### a. Afbeelding submenu's:

Beeldmodus / Kleurtemperatuur / Hoogte-breedteverhouding / Ruisonderdrukking / Scherm / Directe projectie / HDMI-modus / Weergave verkleinen.



#### b. Geluidssubmenu's:

Beschikbare aanpassingen: Geluidsmodus / Balans / Automatisch Volume / Volume

#### c. Submenu's instellen:

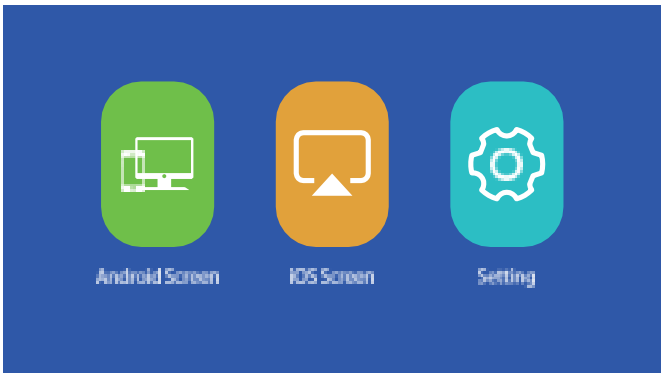
Beschikbare aanpassingen: OSD-Taal / Fabriek Herstellen / Mengen / OsdDuration / Blauw scherm

#### d. Submenu's instellen:

Beschikbare aanpassingen: AV / HDMI 1 / HDMI 2 / Screen Mirroring / VGA / USB

## Schermspiegeling

1. Selecteer Screen Mirroring in de lijst met invoerbronnen
2. Druk op de OK-toets om de interface te openen
3. Nadat u de interface heeft geopend, selecteert u de functie die u nodig hebt (Afbeelding 1)



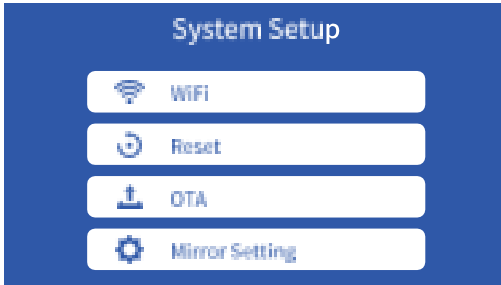
(Afbeelding 1)

## a. Verbind de projector met de Wi-Fi router.

Er zijn twee methoden om de projector te verbinden met een Wi-Fi-router.

Methodie 1: Maak verbinding met de Wi-Fi-router via het systeemmenu

(1) Selecteer de functie instellingen “Setting”



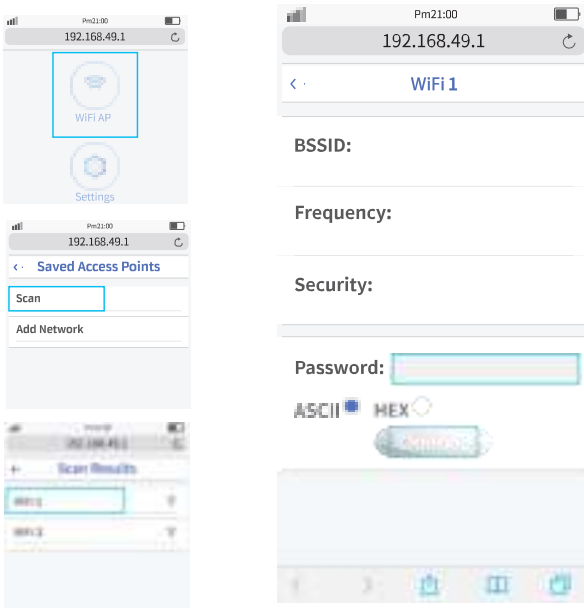
(2) Selecteer WiFi in het menu Systeeminstellingen (System Setup). De projector zal zoeken naar Wi-Fi in de buurt.



(3) Selecteer de gewenste Wi-Fi in de lijst met zoekresultaten en voer het wachtwoord in om verbinding te maken.

## Methode 2: Via de browser verbinding maken met de WiFi router.

- (1) Selecteer de iOS schermfunctie
- (2) Verbind uw smartphone of laptop met de Wi-Fi van de projector, bijvoorbeeld: **DBPOWER-B09586**, selecteer het en voer het wachtwoord **12345678** in, waarna de verbinding tot stand wordt gebracht.
- (3) Open de browser op uw smartphone of laptop, bezoek <http://192.168.49.1> en u ziet de configuratiepagina van de projector.
- (4) Tik op WiFi-AP -> Scannen, selecteer de naam van je wifi-router in de lijst en voer het juiste wachtwoord in, tik vervolgens op Verbinden om door te gaan.



- (5) Vervolgens maakt uw projector verbinding met de Wi-Fi router.

## b. Android-scherm

Android heeft twee verbindingmethoden

Methode 1: Draadloze verbinding (aanbevolen)

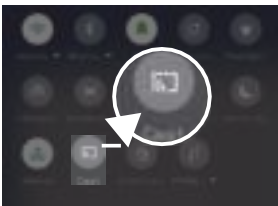
(1) Selecteer de Android-schermfunctie.



(2) Schakel het WLAN in op het Android-apparaat

(3) Start de functie Multi-screen / Wireless Display / Screen Mirroring / Smart View / Cast (Afbeelding 1)

(4) Selecteer "DBPOWER-XXX" in de lijst met zoekresultaten (Afbeelding 2)



(Afbeelding 1)



(Afbeelding 2)



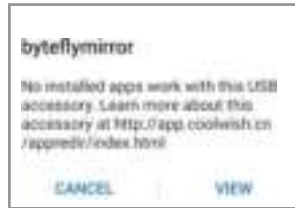
Sommige Android-apparaten ondersteunen mogelijk geen schermspiegeling vanwege de compatibiliteit.

## Methode 2: Bekabelde verbinding

- (1) Selecteer Android Screen-functie
- (2) Zoek op uw Android-apparaat naar opties voor ontwikkelaars en schakel USB-foutopsporing in.
- (3) Verbind uw Android-apparaat met de OUT5V-poort van de projector met de ORIGINELE USB-kabel.
- (4) Voor de eerste keer verschijnt uw Android-apparaat onder het venster USB-foutopsporing toestaan”, selecteert u “Altijd toestaan vanaf deze computer” en tikt u op “OK” om schermreproductie te starten.



(Afbeelding 1)



(Afbeelding 2)

Als uw Android-apparaat boven het “byteflymirror” venster verschijnt (Afbeelding 2), tikt u gewoon op “ANNULEREN”(CANCEL).

### Tips:

De stappen om USB-foutopsporing in te schakelen, kan variëren tussen verschillende modellen Android-apparaten. U kunt het via internet controleren. We nemen Samsung Galaxy S8 + als voorbeeld:

- i. Ga naar instelling en tik op Info -> Software-informatie -> Bouwnummer
- ii. Tik herhaaldelijk meerdere keren op het Bouwnummer totdat het laat zien dat de ontwikkelaarsmodus is ingeschakeld
- iii. Ga terug naar de instellingen, u zult de optie Ontwikkelen vinden. Tik op de optie Ontwikkelen
- iv. Zoek de USB-foutopsporing optie en schakel deze in



- (1) Sommige Android-apparaten ondersteunen mogelijk geen schermreproductie vanwege de compatibiliteit.
- (2) Sommige Android-apparaten kunnen de weergave alleen zonder audio overbrengen vanwege de protocolbeperkingen.



## b. iOS scherm

“iOS Screen” heeft drie verbindingmethoden.

### Methode 1: Draadloze verbinding met WiFi-router (Aanbevolen)

- (1) Verbind de projector met een WiFi-router
- (2) Selecteer de iOS-schermfunctie
- (3) Verbind uw iOS-apparaat met dezelfde Wi-Fi router
- (4) Schakel Screen Mirroring in op uw iOS-apparaat en selecteer de apparaat naam van de projector.



### Methode 2: Wireless connection without Wi-Fi router

- (1) De projector hoeft geen verbinding te maken met een WiFi-router
- (2) Selecteer de iOS-schermfunctie
- (3) Schakel Wi-Fi in op uw iOS-apparaat en zoek naar de netwerknaam van de projector, bijvoorbeeld: **DBPOWER-B09586**, selecteer het en voer het wachtwoord **12345678** in, waarna uw iOS-apparaat verbinding maakt met de projector.
- (4) Schakel Screen Mirroring in op uw iOS-apparaat en selecteer de apparaat naam van de projector.



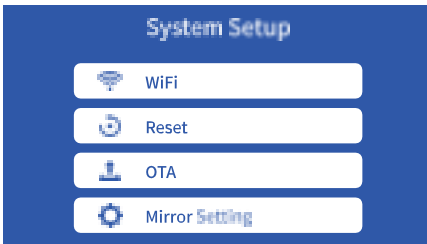
### Methode 3: Wired connection

- (1) Selecteer de iOS schermfunctie
- (2) Sluit uw iOS-apparaat aan op de OUT5V-poort van de projector met de ORIGINELE USB-kabel
- (3) Voor de eerste keer zal uw iOS-apparaat een vertrouwensprompt laten zien



- (4) Bevestig "Vertrouwen", waarna de schermreproductie zal starten

### d. Instelling



WiFi: Maak verbinding met de WiFi-router

Reset: Herstel de fabrieksinstellingen van de functie Screen Mirroring

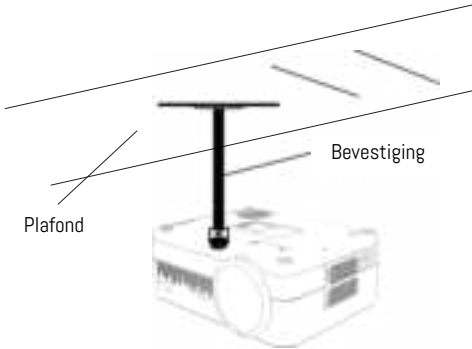
OTA: Online upgrade

Spiegelinstelling: Spiegelmodus / Airplay-modus

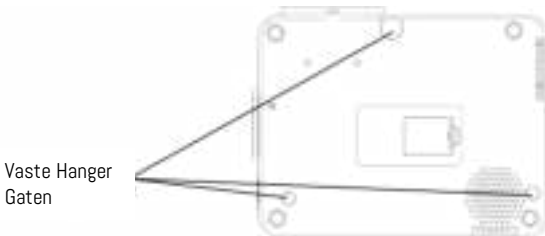
## TECHNOLOGISCHE KENMERKEN

Raadpleeg het volgende diagram om de projector aan het plafond te bevestigen.

Plaats de projector niet in de buurt van warmtebronnen om oververhitting van de projector te voorkomen.



Zorg er bij plafondmontage van de projector voor dat schroeven van een geschikte kwaliteit worden gebruikt en dat de schroefdiepte diep genoeg is om te voorkomen dat de projector valt.



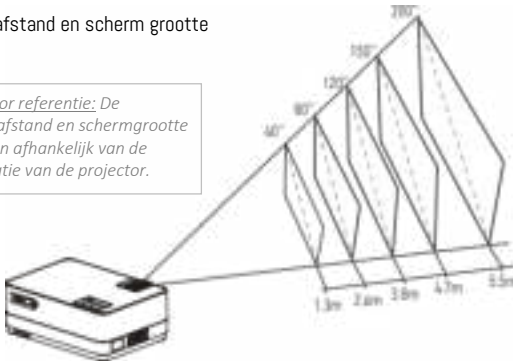
# PROJECTOR INSTALLATIE

## (1) Basisparameters

Beeldtechnologie	LTPS LCD	Kleurweergave	16.7kk
Resolutie	1280*720	Keystone	Handmatige correctie $\pm 15^\circ$
Hoogste Resolutie	1920*1080	Netspanning	100V-240V 50/60Hz
Licht	LED	Geïntegreerde watt	65W (Max)
Levensduur	50,000 uur	Invoer	USB/VGA/HDMI/AV
Lens	Multichip gecoat	Uitvoer	Oortelefoon USB(5V-500MA)
Operatie Modus	Lens (F-135) Handleiding Operatie	Speaker	50 3W
		Systeemondersteuning	Ondersteuning voor multimedia
		Taalondersteuning	Ondersteuning van 23 talen
Projectie Afstand	1.3-5.5M	Eenheidsgrootte	221*174.7*87.3mm
Scher姆 grootte	40-200 Inch	Projector Verhouding	1.44:1
Aspectverhouding	4:3/16:9	Netto Gewicht	1.42KG

## (2) Projectie afstand en scherm grootte

*Alleen voor referentie: De projectieafstand en schermgrootte verschillen afhankelijk van de configuratie van de projector.*



# UPLIVING GEEFT 12-MAANDEN GARANTIE OP IEDER PRODUCT

De wettelijke garantie begint te  
lopen vanaf de levering van het goed  
aan de consument.

## ONZE WEBSITE

[www.UpLivingGoods.com](http://www.UpLivingGoods.com)

## KLANTEN SERVICE

[info@UpLivingGoods.com](mailto:info@UpLivingGoods.com) | [www.UpLivingGoods.com](http://www.UpLivingGoods.com)



- (1) Alleen geschikt voor home entertainment in een donkere omgeving. NIET voor presentatiedoeleinden.
- (2) Dolby-audio wordt NIET ondersteund.
- (3) Blokkeer de ventilatieopeningen NIET tijdens het gebruik en haal de stekker uit het stopcontact wanneer het niet in gebruik is.

## Heel erg bedankt

We zijn erg blij dat u ervoor heeft gekozen om de Mini LCD-videoprojector aan te schaffen. Bij UpLiving zijn we toegewijd om u producten te bieden die uw dagelijks leven verbeteren. We streven er ook naar om onze klanten uitstekende ondersteuning te bieden. Mocht u vragen of feedback hebben over uw nieuwe product, neem dan contact op met ons klantenserviceteam op 06-45563132, of per e-mail op [Info@UpLivingGoods.com](mailto:Info@UpLivingGoods.com)

Geniet van je nieuwe product!









Voor meer informatie, bezoek onze website:

[WWW.UPLIVINGGOODS.COM](http://WWW.UPLIVINGGOODS.COM)

FC      
Made in China  
PCE ID: 28924-433

 UpLiving\_Goods  
 +31 6 45563132

 [info@UpLivingGoods.com](mailto:info@UpLivingGoods.com)  
 [www.UpLivingGoods.com](http://www.UpLivingGoods.com)