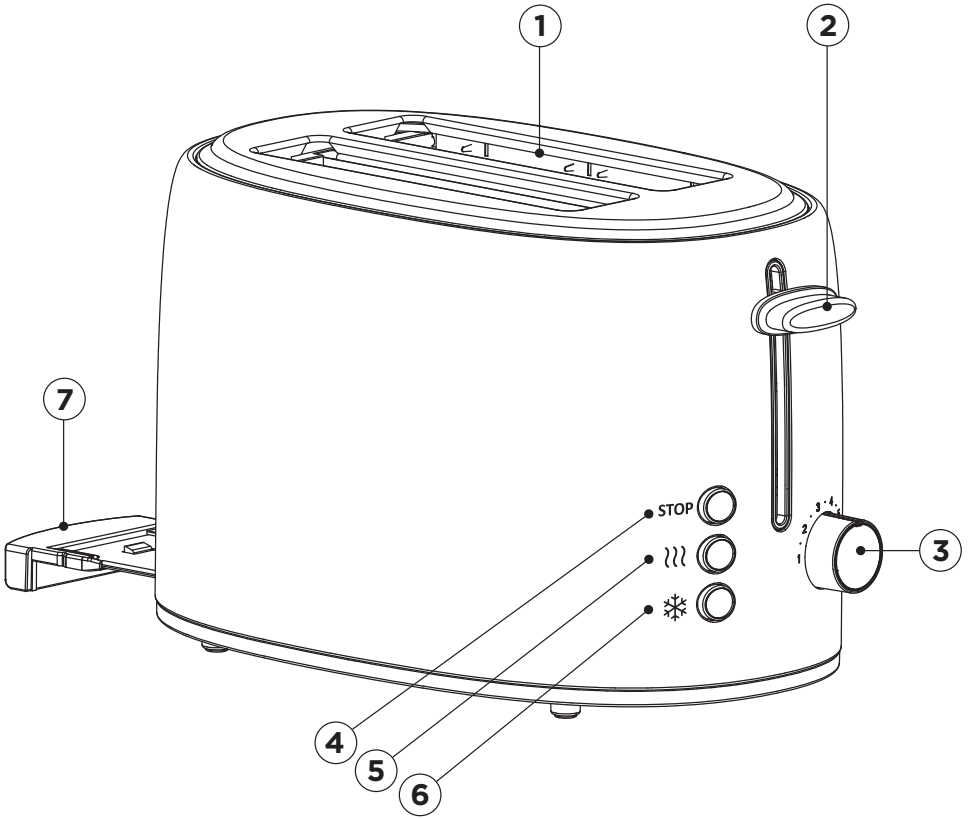




Gebruiksaanwijzing	NL
Instructions	EN
Mode d'emploi	FR
Gebrauchsanleitung	DE
Instrucciones de uso	ES



14.4010.00.00 Panther Toaster





Gebbruiksaanwijzing	NL	4
Bourgini service en garantie	NL	5
Instructions	EN	6
Bourgini service and warranty	EN	7
Mode d'emploi	FR	8
Service après-vente et garantie Bourgini	FR	10
Gebrauchsanleitung	DE	11
Bourgini kundenservice und garantie	DE	13
Instrucciones de uso	ES	14
Servicio postventa y garantía de Bourgini	ES	15

VEILIGHEIDSAANWIJZINGEN

- ★ Lees voor gebruik de gebruiksaanwijzing aandachtig door. Bewaar de gebruiksaanwijzing.
- ★ Het apparaat kan worden gebruikt, gereinigd en onderhouden door kinderen vanaf 8 jaar indien ze onder toezicht staan van een persoon die verantwoordelijk is voor hun veiligheid. Houd het apparaat en het netsnoer buiten het bereik van kinderen onder de 8 jaar. Kinderen mogen niet met het apparaat spelen. Houd altijd toezicht op kinderen om te voorkomen dat ze met het apparaat spelen.
- ★ Het apparaat kan worden gebruikt door personen met een fysieke, zintuiglijke, mentale of motorische handicap en door personen zonder de benodigde ervaring en kennis indien ze onder toezicht staan van een persoon die verantwoordelijk is voor hun veiligheid of instructies krijgen over hoe het apparaat op een veilige manier te gebruiken is en indien ze de gevaren begrijpen die met het gebruik samenhangen.

- Dit apparaat is uitsluitend bedoeld voor huishoudelijk gebruik.
- Laat het apparaat niet onbeheerd achter tijdens gebruik.
- Gebruik het apparaat en de toebehoren uitsluitend voor de beoogde doeleinden. Gebruik het apparaat en de toebehoren niet voor andere doeleinden dan beschreven in de handleiding.
- Gebruik het apparaat niet als een onderdeel, toebehoren, netsnoer of stekker beschadigd of defect is. Laat een beschadigd of defect onderdeel, toebehoren, netsnoer of stekker door de leverancier of een erkend servicecentrum vervangen.
- Gebruik het apparaat niet in de buurt van voorzieningen die water bevatten zoals badkuipen, douches en wastafels.
- Dompel het apparaat niet onder in water of andere vloeistoffen. Als dit toch gebeurt, haal dan zo snel mogelijk de stekker uit het stopcontact. Verwijder het apparaat nooit uit water of andere vloeistoffen, voordat de stekker uit het stopcontact gehaald is. Een apparaat dat in water of andere vloeistoffen terecht is gekomen kunt u niet meer gebruiken.
- Zorg dat er geen water in de aansluitpunten van het netsnoer en het verlengsnoer kan komen.
- Houd het netsnoer uit de buurt van warmtebronnen, olie en scherpe randen.
- Controleer voor gebruik altijd of de netspanning overeenkomt met de spanning op het typeplaatje van het apparaat.
- Sluit voor extra bescherming het apparaat aan op een groep die beveiligd is door een aardlekschakelaar met een nominale aanspreekstroom van maximaal 30 mA.
- Bedien het apparaat niet door middel van een externe tijdschakelaar of een apart afstandsbedieningssysteem.
- Wikkel het netsnoer en een eventueel verlengsnoer altijd volledig af. Zorg dat het netsnoer en een eventueel verlengsnoer niet over de rand van een werkblad hangen, dat deze niet per ongeluk verstrengeld kunnen raken en dat niemand er over kan struikelen.
- Trek niet aan netsnoer om de stekker uit het stopcontact te halen.
- Haal de stekker uit het stopcontact als het apparaat niet in gebruik is.
- Gebruik het apparaat niet buitenshuis. Plaats het apparaat op een stabiel en vlak oppervlak.
- Houd het apparaat uit de buurt van warmtebronnen. Plaats het apparaat niet op hete oppervlakken of in de buurt van open vlammen.
- Zorg dat uw handen droog zijn voordat u het apparaat aanraakt.
- Haal de stekker uit het stopcontact voordat u het apparaat gaat monteren of demonteren en voordat

u reinigings- en onderhoudswerkzaamheden aan het apparaat gaat uitvoeren.

- Motor apparaten: pas op voor scherpe en/of bewegende delen. Houd uw handen tijdens gebruik, reiniging en onderhoud uit de buurt van de bewegende delen.
- Verwarmingsapparaten: wacht totdat het apparaat is afgekoeld voordat u de behuizing en de onderdelen van het apparaat aanraakt.

Wees extra voorzichtig tijdens reiniging en onderhoud.

SPECIALE VEILIGHEIDSAANWIJZINGEN VOOR TOASTERS

- Sterk verhit brood kan branden! Houdt dus altijd toezicht tijdens het gebruik van de toaster
- Schakel de toaster uit als het brood klem raakt
- Probeer klem zittend brood pas te verwijderen nadat de stekker uit het stopcontact genomen is
- Houdt de toaster uit de buurt van gordijnen en andere brandbare stoffen
- Gebruik de toaster alleen voor het toosten van brood
- Gebruik geen extra materialen in de klemmen of in de toaster zoals bijvoorbeeld aluminium folie
- Steek nooit een metalen en/of scherp voorwerp in de toaster. Als de stekker in het stopcontact zit, is dit erg gevaarlijk. Tevens kan hierdoor de toaster beschadigd raken
- De metalen bovenzijde wordt erg heet. Raak deze dus niet aan

BEDIENING EN FUNCTIES

(zie de tekening, p.2)

1. Opening voor het brood
2. Broodlift
3. Bruiningsregelaar met 6 standen
4. Stopknop
5. "Reheat" knop (opnieuw warm maken),
6. "Defrost" knop (brood uit de vriezer gebruiken)
7. Kruiemellade

BROOD ROOSTEREN

- Zorg dat de kruiemellade in de toaster geplaatst is. Gebruik de toaster niet zonder kruiemellade
- Doe 1 of 2 boterhammen in de openingen (in iedere opening één boterham)
- Stel de bruiningsgraad in. Begin in de middelste positie. De eerste boterham(men) zal (zullen) minder bruin zijn dan de volgende omdat de toaster moet opwarmen. Druk voor diepvriesbrood daarbij ook op de knop "defrost"
- Druk de broodlift naar beneden. Deze blijft alleen in de onderste positie staan als de stekker in het stopcontact zit
- Zodra de toast klaar is zal de broodlift vanzelf naar boven komen

- De toaster kan tussentijds uitgeschakeld worden door op de stopknop te drukken
- Indien u de toast laat koud worden kan deze opnieuw opgewarmd worden door de toast weer in de toaster te doen en de knop "reheat" in te drukken.

SCHOONMAKEN

- Haal de stekker uit het stopcontact
- Laat de toaster voldoende afkoelen
- Trek de kruiemellade er uit en reinig deze in de afwas (mag niet in de vaatwasser)
- Zet de toaster ondersteboven en schud de kruiemels er uit
- Doe de kruiemellade er weer terug in
- Neem de buitenzijde af met een vochtige doek
- Gebruik nooit schurende middelen en ook geen schuurspoons of staalwol e.d.
- Het snoer kan rond de haken aan de onderzijde gewikkeld worden

AFVALVERWIJDERING

Elektrische apparaten, accessoires en hun verpakkingen moeten op een voor het milieu verantwoorde wijze zoveel mogelijk worden hergebruikt. Gooi deze materialen dus niet bij het huisvuil. Alleen voor landen van de EU:



Volgens de Europese WEEE richtlijn 2002/96/EG voor afdanken van elektrische en elektronische oude apparaten moeten niet meer bruikbare apparaten apart worden ingezameld en op een milieu verantwoorde wijze worden gerecycled.

BOURGINI SERVICE EN GARANTIE

Garantie wordt verleend gedurende 2 jaar vanaf de aankoop datum volgens de kassabon, welke tevens het garantiebewijs is. Voor garantie wendt u zich tot de winkelier. Geen garantie voor defecten welke het gevolg zijn van verkeerd gebruik, ondeskundige demontage, schade door vallen, stoten e.d. en schade door niet tijdig ontkalken van apparaten welke met water worden gebruikt. Indien bij een bepaald product specifieke garantievoorwaarden worden vermeld, hebben deze prioriteit boven de algemene voorwaarden. De garantie is niet van toepassing op gevolgschade. Voor vragen over het gebruik van het product kunt u onze website raadplegen: www.bourgini.com

DISCLAIMER

Wijzigingen voorbehouden; specificaties kunnen zonder opgave van redenen worden gewijzigd.

SAFETY INSTRUCTIONS

- ★ Read these instructions carefully before use and keep them in a safe place.
 - ★ This appliance may be used, cleaned and serviced by children older than 8 years of age provided they are supervised by a person responsible for their safety. Keep the appliance and the power cord away from children younger than 8. Children are not allowed to play with the appliance. Children should always be monitored to prevent them from playing with the appliance.
 - ★ The appliance may be used by persons with a physical, sensory, mental or motor disability and by persons without the necessary experience and knowledge, provided they are supervised by a person responsible for their safety, or when they are given instructions on how to safely use the appliance and if understand the dangers that come with the use of the appliance.
- This appliance is only intended for normal household use.
 - Never leave the appliance unattended when in use.
 - Only use the appliance and accessories for their intended purposes. Do not use the appliance and accessories for any other purposes than those described in the instructions.
 - Do not use the appliance when a part, accessory, the power cord or plug is damaged or defective. Only let the supplier or an acknowledged service centre replace a damaged or defective part, accessory, power cord or plug.
 - Do not use the appliance near facilities containing water, such as bath tubs, showers and wash basins.
 - Do not immerse the appliance in water or any other liquid. If this nevertheless happens, unplug the appliance from the wall socket as soon as possible. Never remove the appliance from water or other liquids before unplugging it from the wall socket. You can no longer use an appliance that has been immersed in water or other liquids.
 - Make sure that water cannot get into the connection points of the power cord nor the extension cord.
 - Always keep the power cord away from heat sources, oil and sharp edges.
 - Always check, before use, that the mains voltage corresponds to the voltage on the rating plate of the appliance.
 - For extra safety, connect the appliance to a group protected by a residential current operated circuit breaker with a nominal operating current of max. 30 mA.
 - Never operate the appliance by means of an external time switch or a separate remote control system.
 - Always unroll the power cord and extension cord (when applicable) fully. Make sure that the power cord and extension cord (when applicable) do not dangle over the edge of the worktop to prevent them from becoming entangled or somebody accidentally tripping over them.
 - Do not unplug the appliance by pulling the power cord.
 - Always unplug the appliance when not in use.
 - Do not use the appliance outdoors. Place the appliance on a stable and level surface.
 - Keep the appliance away from heat sources. Do not place the appliance on hot surfaces or near open flames.
 - Make sure your hands are dry before you touch the appliance.
 - Unplug the appliance before assembling or disassembling it and before cleaning or servicing the unit.

- Engine driven appliances: beware of sharp and/ or moving parts. Always keep your hands away from the moving parts when using, cleaning or servicing the appliance.
- Heating devices: wait until the appliance has cooled down before you touch the housing and parts of the unit.

Be extra careful during cleaning and servicing.

SPECIAL SAFETY INSTRUCTIONS FOR TOASTERS

- Bread can burn when heated! Never leave the toaster unattended when in use.
- If the bread becomes lodged in the toaster, turn off the appliance and unplug it before trying to remove the bread.
- Keep the toaster away from curtains and other flammable materials.
- Do not use the toaster for any other purpose than toasting bread.
- Do not use any additional materials in the toaster clips or in the toaster, such as aluminium foil.
- Never put a metal or sharp object into the toaster, as this is extremely dangerous if the appliance is plugged in and can damage the toaster.
- Do not touch the metal top of the toaster, as it becomes extremely hot.

OPERATION AND FEATURES

(see drawing, p.2)

1. Opening for the bread
2. Bread lifter
3. Browning regulator with 6 settings
4. Stop button
5. "Reheat" button
6. "Defrost" button
7. Crumb tray

TOASTING BREAD

- Make sure that the crumb tray is in place. Do not use the toaster without the crumb tray.
- Put 1 or 2 slices of bread into the slots (one slice of bread in each slot).
- Set the desired browning level. Use the medium setting as a starting point. The first slice(s) of bread will be less brown than the next slice because the toaster needs to warm up. For frozen bread, also press the "defrost" button.
- Push down the bread lifter. It will only stay down when the appliance is plugged in.
- Once the toast is ready, the bread lifter will pop up automatically.
- You can interrupt the toasting by pressing the stop button.

- If you let your toast go cold, you can reheat it by putting it back in the toaster and press the "reheat" button.

CLEANING

- Remove the plug from the socket.
- Leave the toaster to cool down properly.
- Remove the crumb tray and wash it up (not dishwasher-proof).
- Turn the toaster upside down and shake out the crumbs.
- Replace the crumb tray.
- Clean the outside with a damp cloth.
- Never use abrasive cleaning products, scourers, iron wool or similar.
- The power cord can be wound around the hooks underneath the toaster.

WASTE DISPOSAL

Electrical appliances, accessories and their packaging must be reused as much as possible in an environmentally sound manner. Do not dispose of these items together with your normal rubbish. Only for EU countries:



According to the European 2002/96/EG WEEE Guideline on the disposal of old electric and electronic appliances, the appliances that are no longer used must be collected and recycled in an environmentally sound manner.

BOURGINI SERVICE AND WARRANTY

The warranty is valid for a period of 2 years from the date of purchase as stated on your purchase receipt, which also your proof of warranty. Please turn to your retailer to claim your warranty. The warranty shall not apply if the product is subjected to incorrect use,, improperly disassembled, damaged by falls, impacts or similar, or if damage is caused due to failure to descale in good time products that are manufactured for use with water. Should a certain product be provided with specific warranty terms and conditions, these shall receive priority over general terms and conditions. The warranty shall not apply to indirect damages. Should you have any questions regarding the use of the product, please consult our website at www.bourgini.com

DISCLAIMER

Changes reserved; specifications are subject to change without stating grounds for doing so.



CONSIGNES DE SÉCURITÉ

- ★ Lisez attentivement le mode d'emploi avant toute utilisation. Conservez le mode d'emploi.
- ★ Cet appareil peut être utilisé, nettoyé et entretenu par des enfants à partir de 8 ans sous la supervision d'un adulte responsable de leur sécurité. Tenez l'appareil et le cordon électrique hors de portée des enfants de moins de 8 ans. Les enfants ne doivent pas jouer avec l'appareil. Surveillez toujours les enfants pour éviter qu'ils ne jouent avec l'appareil.
- ★ L'appareil peut être utilisé par des personnes ayant un handicap physique, sensoriel, mental ou moteur et par des personnes ne disposant pas de l'expérience et des connaissances nécessaires à condition qu'elles soient supervisées par une personne responsable de leur sécurité ou qu'elles reçoivent des instructions sur la façon d'utiliser cet appareil en toute sécurité et qu'elles comprennent les dangers qui vont de pair avec son utilisation.

- Cet appareil est uniquement conçu pour un usage ménager.
- Ne laissez pas l'appareil sans surveillance pendant son utilisation.
- Utilisez l'appareil et ses accessoires uniquement pour l'usage pour lequel il est conçu. N'utilisez pas l'appareil et les accessoires pour un usage autre que ceux décrits dans le mode d'emploi.
- N'utilisez pas l'appareil lorsqu'un de ses composants, un accessoire, le cordon ou la fiche sont endommagés ou défectueux. Faites remplacer un composant, accessoire, cordon ou fiche endommagés ou défectueux par le fournisseur ou un réparateur agréé.
- N'utilisez pas l'appareil à proximité d'éléments contenant de l'eau tels que baignoires, douches et lavabos.
- Ne plongez pas l'appareil dans l'eau ou tout autre liquide. Si cela se produit, débranchez immédiatement l'appareil de la prise de courant. Ne sortez jamais l'appareil hors de l'eau ou autre liquide avant d'avoir débranché la fiche de la prise de courant. Vous ne pouvez plus utiliser un appareil qui est tombé dans l'eau ou un autre liquide.
- Évitez que l'eau ne puisse pénétrer dans les points de connexion du cordon et de la rallonge.
- Tenez le cordon à l'écart de sources de chaleur, de produits huileux et de rebords coupants.
- Avant emploi, vérifiez toujours que le voltage de votre domicile correspond au voltage indiqué sur la plaque d'identification de l'appareil.
- Pour une meilleure protection, branchez l'appareil sur un groupe protégé par un disjoncteur avec une tension nominale de 30 mA maximum.
- N'alimentez pas l'appareil au moyen d'une minuterie externe ou d'un système séparé de commande à distance.
- Déroulez toujours entièrement le cordon et éventuellement la rallonge. Veillez à ce que le cordon et éventuellement la rallonge ne pendent pas sur le rebord d'un plan de travail, qu'ils ne risquent pas de s'emmêler et que personne ne risque de se prendre les pieds dedans.
- Ne tirez pas sur le cordon pour débrancher la fiche de la prise de courant.
- Débranchez la fiche de la prise de courant lorsque l'appareil n'est pas utilisé.
- N'utilisez pas l'appareil à l'extérieur. Placez l'appareil sur une surface stable et plane.
- Ne placez pas l'appareil à proximité de sources de chaleur. Ne placez pas l'appareil sur des surfaces chaudes ou à proximité d'un feu ou de flammes.
- Veillez à avoir les mains bien sèches lorsque vous touchez l'appareil.

- Débranchez la fiche de la prise de courant avant de monter ou de démonter l'appareil et avant d'effectuer des opérations de nettoyage ou d'entretien.
- Appareils motorisés : faites attention aux parties acérées et/ou mobiles. Pendant l'emploi, le nettoyage et l'entretien, ne touchez pas les parties mobiles.
- Appareils de chauffage : attendez que l'appareil ait refroidi avant de toucher le coffrage et les pièces.

Soyez particulièrement vigilant lors du nettoyage et de l'entretien.

CONSIGNES DE SÉCURITÉ SPÉCIALES GRILLE-PAIN

- Du pain trop grillé peut s'enflammer ! Par conséquent, il faut toujours surveiller l'appareil pendant son fonctionnement.
- Éteignez le grille-pain si du pain y reste coincé.
- Débranchez d'abord l'appareil de la prise de courant avant d'essayer de dégager le pain resté coincé.
- Placez le grille-pain à l'écart de rideaux et autres matières inflammables.
- Utilisez le grille-pain uniquement pour faire des toasts.
- Ne placez pas d'autres matériaux tels que du papier d'aluminium entre les pinces du grille-pain.
- N'insérez jamais un objet pointu ou en métal dans le grille-pain : non seulement cela est très dangereux lorsque l'appareil est branché, mais vous risquez également d'endommager le grille-pain.
- Ne touchez pas la partie métallique du dessus : elle devient très chaude !

MODE D'EMPLOI ET FONCTIONS

(voir schéma, p.2)

1. Fente pour le pain
2. Levier pour le pain
3. Régulateur de niveau de cuisson avec 6 positions
4. Bouton d'arrêt
5. Bouton « reheat » (réchauffage)
6. Bouton « defrost » (pour du pain qui sort du congélateur)
7. Tiroir ramasse-miettes

GRILLER DU PAIN

- Vérifiez que le tiroir ramasse-miettes est bien en place dans le grille-pain. N'utilisez pas le grille-pain sans le tiroir ramasse-miettes.
- Placez une ou deux tranches de pain dans les fentes (une tranche par fente).
- Réglez le niveau de cuisson. Commencez par la position médiane. La ou les premières tranches seront moins grillées que les suivantes, dans la mesure où le grille-pain doit chauffer. Pour du pain sortant du congélateur, aussi poussez sur la bouton « defrost ».
- Poussez le levier vers le bas. Le levier reste enclenché uniquement lorsque l'appareil est branché sur une prise de courant.
- Dès que le pain est grillé, le levier remonte automatiquement.
- Dans l'intervalle, le grille-pain peut être éteint en appuyant sur le bouton d'arrêt.
- Si vous avez laissé refroidir le pain grillé, vous pouvez le réchauffer en remettant la tranche dans le grille-pain et pressez la bouton « reheat »

NETTOYAGE

- Débranchez le grille-pain de la prise de courant.
- Laissez le grille-pain refroidir suffisamment.
- Sortez le tiroir ramasse-miettes et nettoyez-le dans du liquide vaisselle (il ne passe pas au lave-vaisselle).
- Retournez le grille-pain pour faire sortir les miettes.
- Remettez le tiroir ramasse-miettes en place.
- Essayez l'extérieur du grille-pain avec un chiffon humide.
- N'utilisez jamais de détergent agressif, d'éponge à récurer, de laine d'acier, etc.
- Le cordon électrique peut être enroulé autour des crochets situés sous l'appareil.

COLLECTE DES DÉCHETS

Les appareils et accessoires électriques ainsi que leurs emballages doivent autant que possible être recyclés en tenant compte de l'environnement. Par conséquent, ne jetez pas ces matériaux avec les ordures ménagères. Uniquement pour les pays de l'UE :



Conformément à la directive européenne 2002/96/EG DEEE relative aux déchets d'équipements électriques ou électroniques, les appareils ne pouvant plus être utilisés doivent être collectés et soumis à un recyclage respectueux de l'environnement.

SERVICE APRÈS-VENTE ET GARANTIE BOURGINI

Le ticket de caisse fait office de bon de garantie et vous permet de bénéficier d'une garantie de 2 ans à partir de la date d'achat. Pour la garantie, veuillez vous adresser au magasin où vous avez effectué votre achat. La garantie ne couvre pas les dommages résultant d'une mauvaise utilisation et d'un démontage non effectué par un professionnel agréé. Vous ne pouvez bénéficier en outre de la garantie si vous faites tomber votre appareil ou si vous le cognez, et si vous ne détartrez pas à temps les appareils nécessitant l'utilisation d'eau. Les conditions de garantie spécifiques concernant un produit particulier prévalent sur les conditions de garantie générales. La garantie ne couvre pas les dommages indirects. Pour toute question relative à l'utilisation du produit, vous pouvez vous reporter sur notre site Web www.bourgini.com

AVIS DE NON-RESPONSABILITÉ

Sous réserve de modifications ; les spécifications peuvent être modifiées sans notification préalable.

SICHERHEITSHINWEISE

★ Diese Gebrauchsanleitung vor der Benutzung des Geräts bitte sorgfältig durchlesen. Die Gebrauchsanleitung danach aufbewahren.

★ Das Gerät kann von Kindern ab 8 Jahren benutzt, gereinigt und gepflegt werden, allerdings nur unter Aufsicht einer Person, die für ihre Sicherheit zuständig ist. Gerät und Netzkabel von Kindern unter 8 Jahren fernhalten. Kinder dürfen nicht mit dem Gerät spielen. Kinder immer beaufsichtigen und darauf achten, dass sie nicht mit dem Gerät spielen.

★ Das Gerät kann von Personen mit körperlichen, sensorischen, mentalen oder motorischen Einschränkungen und von Personen ohne Vorkenntnisse und Erfahrungen benutzt werden, allerdings nur unter Aufsicht einer Person, die für ihre Sicherheit zuständig ist, oder sofern sie Anweisungen zum sicheren Gebrauch des Gerätes erhalten und die Gefahren, die von der Benutzung ausgehen, verstehen.

- Dieses Gerät ist ausschließlich für den Hausgebrauch bestimmt.
- Das Gerät während des Gebrauchs nie unbeaufsichtigt lassen.
- Das Gerät und die Zubehörteile dürfen nur zweckgebunden benutzt werden. Verwenden Sie das Gerät und die Zubehörteile niemals für andere als die in der Gebrauchsanleitung beschriebenen Zwecke.
- Bei Schäden an einem Element, einem Zubehörteil, am Netzkabel oder am Stecker darf das Gerät nicht benutzt werden. Beschädigte oder defekte Elemente, Zubehörteile, Netzkabel oder Stecker sollten nur vom Lieferanten oder von einem anerkannten Kundendienst ausgetauscht werden.
- Verwenden Sie das Gerät nicht in der Nähe von Vorrichtungen, die Wasser enthalten, wie Badewannen, Duschen oder Waschbecken.
- Das Gerät nie in Wasser oder andere Flüssigkeiten tauchen. Sollte dies doch einmal passieren, müssen Sie schnellstmöglich den Netzstecker ziehen. Das Gerät niemals aus dem Wasser oder aus anderen Flüssigkeiten herausnehmen, solange der Stecker noch in der Steckdose steckt. Ein Gerät, das ins Wasser oder in sonstige Flüssigkeiten gefallen ist, können Sie nicht mehr benutzen.
- Achten Sie darauf, dass kein Wasser in die Anschlusspunkte von Netzkabel und Verlängerungskabel gelangen kann.
- Das Netzkabel darf nicht in die Nähe von Wärmequellen, Öl oder scharfkantigen Gegenständen gelangen.
- Kontrollieren Sie vor Gebrauch immer, ob die Netzspannung der auf dem Typenschild des Geräts angegebenen Spannung entspricht.
- Für eine zusätzliche Sicherung sollte das Gerät an eine Gruppe angeschlossen werden, die durch einen Erdschlussschalter mit einem Ansprechstrom von maximal 30 mA gesichert ist.
- Bedienen Sie das Gerät nicht mithilfe einer externen Zeitschaltuhr oder einer separaten Fernbedienung.
- Netzkabel und ein eventuelles Verlängerungskabel immer vollständig abwickeln. Achten Sie darauf, dass das Netzkabel und ein eventuelles Verlängerungskabel nicht von der Arbeitsplatte herunterhängen, sodass jemand sich darin verfangen oder darüber stolpern könnte.
- Nicht am Netzkabel ziehen, wenn Sie den Stecker aus der Steckdose herausziehen möchten.
- Den Stecker auch aus der Steckdose ziehen, wenn das Gerät nicht in Betrieb ist.
- Das Gerät nicht im Freien benutzen. Das Gerät auf eine stabile und ebene Fläche stellen.
- Das Gerät nicht in der Nähe von Wärmequellen aufstellen. Das Gerät nicht auf heiße Oberflächen stellen und von offenem Feuer fernhalten.



- Das Gerät nur mit trockenen Händen anfassen.
- Ziehen Sie immer zuerst den Stecker aus der Steckdose, wenn Sie das Gerät zusammensetzen oder auseinandernehmen und wenn Sie das Gerät reinigen oder pflegen.
- Bei motorbetriebenen Geräten: Achten Sie auf scharfe und/oder bewegende Teile. Achten Sie darauf, dass Ihre Hände bei der Benutzung, Reinigung und Pflege nicht zu nah an die bewegenden Teile kommen.
- Bei Geräten, die heiß werden: Lassen Sie das Gerät immer abkühlen, ehe Sie das Gehäuse und die einzelnen Teile berühren.

Lassen Sie bei Reinigung und Pflege besondere Vorsicht walten.

SPEZIELLE SICHERHEITSHINWEISE FÜR TOASTER

- Stark erhitztes Brot kann zu brennen beginnen! Lassen Sie den Toaster während der Benutzung daher niemals unbeaufsichtigt.
- Wenn die Brotscheibe klemmt, sollten Sie den Toaster ausschalten.
- Ziehen Sie immer zuerst den Netzstecker, ehe Sie versuchen, eingeklemmtes Brot aus dem Toaster zu entfernen.
- Stellen Sie den Toaster nicht in die Nähe von Vorhängen oder sonstigen brennbaren Materialien.
- Verwenden Sie den Toaster nur zum Toasten von Brot
- Verwenden Sie in den Sandwichzangen oder im Toaster keine zusätzlichen Materialien, wie Alufolie.
- Stecken Sie niemals scharfe Gegenstände oder solche aus Metall in den Toaster. Das ist sehr gefährlich, sobald sich der Stecker in der Steckdose befindet. Außerdem kann der Toaster dadurch beschädigt werden.
- Die Oberseite aus Metall wird sehr heiß. Berühren Sie diese also nicht.

BEDIENUNG UND FUNKTIONEN

(vgl. das Zeichnung, p.2)

1. Öffnung für die Brotscheiben
2. Brotlift
3. Bräunungsregler mit 6 Positionen
4. Stopp-Taste
5. "Reheat" (erneut erhitzen) Taste
6. "Defrost" (Verwendung von Brot aus dem Gefrierschrank) Taste
7. Krümelschublade

BROT TOASTEN

- Achten Sie darauf, dass sich die Krümelschublade im Toaster befindet. Verwenden Sie den Toaster nicht ohne Krümelschublade.
- Stecken Sie 1 oder 2 Brotscheiben in die Brotschlitze (in jeden Schlitz eine Brotscheibe).
- Stellen Sie den Bräunungsgrad ein. Wählen Sie dabei zunächst die mittlere Position. Die erste(n) Brotscheib(en) wird (werden) weniger braun sein als die nachfolgenden, weil sich der Toaster zuerst aufwärmen muss. Bei gefrorenen Brotscheiben drücken Sie auch der "Defrost" Taste.
- Drücken Sie den Brotlift herunter. Dieser bleibt nur verriegelt, wenn der Stecker in der Steckdose steckt.
- Sobald der Toast fertig ist, springt der Brotlift automatisch nach oben.
- Der Toastvorgang kann durch das Drücken der Stopp-Taste unterbrochen werden.
- Wenn Sie den Toast haben kalt werden lassen, kann dieser erwärmt werden, indem Sie den Toast wieder in den Toaster stecken und die "reheat" Taste drücken.

REINIGUNG

- Immer zuerst den Netzstecker ziehen!
- Den Toaster ausreichend abkühlen lassen.
- Ziehen Sie die Krümelschublade heraus und reinigen Sie diese mit etwas Spülwasser (NICHT spülmaschinenfest!).
- Halten Sie den Toaster mit dem Brotschlitz nach unten und schütteln Sie die Krümel heraus.
- Schieben Sie die Krümelschublade wieder in das Gerät.
- Die Außenseite des Geräts mit einem feuchten Tuch reinigen.
- Verwenden Sie niemals Scheuermittel, auch keine Scheuerschwämme, Topfreiniger usw.
- Das Kabel kann an den Haken auf der Unterseite aufgewickelt werden.

ENTSORGUNG

Elektrische Geräte, Zubehörteile und ihre Verpackungen müssen umweltschonend entsorgt und nach Möglichkeit wiederverwendet werden. Werfen Sie diese Materialien daher nicht in den Hausmüll. Nur für EU-Länder:



Gemäß der Europäischen WEEE- Richtlinie 2002/96/EG zur Entsorgung von Elektro- und Elektronik-Altgeräten müssen nicht mehr funktionsfähige Geräte separat eingesammelt und auf umweltfreundliche Weise recycelt werden.

BOURGINI KUNDENSERVICE UND GARANTIE

Die Garantie wird für die Dauer von zwei Jahren ab dem auf dem Kassenbon angegebenen Kaufdatum gewährt. Der Kassenbon gilt als Garantieschein. Sie können die Garantie bei dem Einzelhändler einlösen, bei dem Sie das Gerät gekauft haben. Die Garantie deckt keine Schäden, die durch falsche Nutzung, unsachgemäßes Auseinandernehmen, Fallenlassen, Stöße u. Ä. entstanden sind sowie Schäden an Geräten, die mit Wasser benutzt werden, die durch zu spätes Entkalken entstehen. Sofern bei einem bestimmten Produkt besondere Garantiebestimmungen angegeben werden, gelten diese vor den Allgemeinen Garantiebestimmungen. Die Garantie gilt nicht für Folgeschäden. Bei Fragen zur Anwendung des Produkts besuchen Sie bitte unsere Website: www.bourgini.com

HAFTUNGSAUSSCHLUSS

Änderungen vorbehalten; Produktspezifikationen können ohne Angabe von Gründen geändert werden.

INSTRUCCIONES DE SEGURIDAD

- ★ Lea detenidamente las instrucciones de uso antes de utilizar el aparato. Conserve las instrucciones de uso.
- ★ El aparato puede ser utilizado, limpiado y cuidado por niños a partir de los 8 años siempre que estén supervisados por una persona responsable de su seguridad. Mantenga el aparato y el cable de alimentación fuera del alcance de los niños menores de 8 años. Los niños no deben jugar con el aparato. Mantenga siempre vigilados a los niños para evitar que jueguen con el aparato.
- ★ El aparato puede ser utilizado por personas con una discapacidad física, sensorial, mental o motora o por personas que no dispongan de la experiencia ni de los conocimientos necesarios siempre que estén supervisadas por una persona responsable de su seguridad o si reciben instrucciones sobre el uso seguro del aparato y entienden los peligros inherentes al uso del mismo.

- Este aparato está diseñado exclusivamente para el uso doméstico.
- No deje el aparato sin vigilancia durante el funcionamiento.
- Utilice el aparato y los accesorios exclusivamente para el uso previsto. No utilice el aparato ni los accesorios para ninguna otra finalidad que las descritas en el manual.
- No utilice el aparato si alguno de sus componentes, accesorios o el cable o el enchufe están dañados o son defectuosos. Si algún componente, accesorio o el cable o el enchufe están dañados o son defectuosos, deben ser sustituidos por el proveedor o por un servicio técnico autorizado.
- No utilice el aparato cerca de bañeras, duchas, lavabos u otros recipientes que contengan agua.
- No sumerja el aparato debajo del agua o de otros líquidos. Si esto sucediera, desenchufe el aparato de la toma de corriente tan rápidamente como sea posible. No saque nunca el aparato del agua o de otros líquidos antes de haber desenchufado el aparato. Si el aparato ha estado sumergido en agua o en otros líquidos, no podrá volver a utilizarse.
- Asegúrese de que no pueda entrar agua en los puntos de conexión del cable eléctrico y del cable alargador.
- Mantenga el cable eléctrico alejado de fuentes de calor, del aceite y de bordes afilados.
- Antes del uso, compruebe siempre que la tensión de red sea la misma que se indica en la placa de características del aparato.
- Para una protección adicional, conecte el aparato a un grupo protegido por un interruptor diferencial con una corriente residual nominal que no supere los 30 mA.
- No haga funcionar el aparato mediante un temporizador externo o un sistema de control remoto independiente.
- Desenrolle siempre totalmente el cable eléctrico y, en su caso, el cable alargador. Asegúrese de que el cable eléctrico y, en su caso, el cable alargador no cuelguen por encima del borde de una superficie de trabajo, para evitar que puedan engancharse accidentalmente y que alguien pueda tropezarse.
- No tire del cable eléctrico para desconectar el enchufe de la red eléctrica.
- Desconecte el enchufe de la red eléctrica cuando el aparato no se esté utilizando.
- No utilice el aparato en el exterior. Coloque el aparato sobre una superficie estable y plana.
- Mantenga el aparato alejado de fuentes de calor. No coloque el aparato sobre superficies calientes ni cerca de llamas abiertas.
- Asegúrese de que sus manos están secas antes de tocar el aparato.

- Desconecte el enchufe de la red eléctrica antes del montaje o el desmontaje del aparato y antes de realizar actividades de limpieza o mantenimiento en el aparato.
- Aparatos con motor: tenga cuidado con los componentes afilados o móviles. Mantenga las manos alejadas de los componentes móviles durante el uso, la limpieza y el mantenimiento.
- Aparatos calefactores: espere hasta que el aparato se haya enfriado antes de tocar la carcasa y los componentes del aparato.

Extreme la precaución durante las operaciones de limpieza y mantenimiento.

INDICACIONES ESPECIALES DE SEGURIDAD PARA TOSTADORAS

- ¡Un pan que se ha calentado mucho puede llegar a arder! Así pues, tenga siempre cuidado al utilizar la tostadora.
- Apague la tostadora si las pinzas se quedan enganchadas.
- No intente retirar el pan enganchado en las pinzas hasta que no haya desenchufado el aparato.
- Mantenga la tostadora alejada de cortinas y otros objetos inflamables.
- Utilice la tostadora únicamente para tostar pan
- No utilice ningún otro material en las pinzas ni en la tostadora, como por ejemplo, papel de aluminio.
- No introduzca nunca metales ni objetos afilados en la tostadora. Sería muy peligroso si el aparato estuviese enchufado. Además se podría dañar la tostadora.
- La parte metálica superior del aparato se calienta mucho. No la toque.

MANEJO Y FUNCIONES

(ver el dibujo, p.2)

1. Apertura para el pan
2. Palanca de carga
3. Regulador de tostado con 6 posiciones
4. Botón de parada
5. Botón de "reheat" (recalentar)
6. Botón "defrost" (descongelar)
7. Bandeja de migas

PARRILLA PARA PAN

- Asegúrese de que la bandeja de migas está dentro de la tostadora. No utilice la tostadora sin bandeja de migas.
- Introduzca 1 rebanada en cada apertura.
- Ajuste el grado de tostado. Comience en la posición media. La primera rebanada saldrá algo menos tostada que la siguiente ya que la tostadora debe calentarse. Para descongelar pan pulse también el botón "defrost".
- Descienda la palanca de carga. La palanca solo se queda abajo si la tostadora está enchufada.
- En cuanto la tostada esté lista, la palanca de

carga ascenderá por sí misma.

- La tostadora se puede apagar pulsando el botón de parada.
- Si deja que se enfríe la tostada, puede volver a calentarla con la botón "reheat".

LIMPIEZA

- Desenchufe el aparato de la toma de corriente.
- Deje que la tostadora se enfríe del todo.
- Saque la bandeja de migas y lávela a mano (no se puede meter en el lavaplatos).
- Dé la vuelta a la tostadora y sacuda las migas.
- Vuelva a introducir la bandeja de migas.
- Limpie la parte exterior con un paño húmedo.
- No utilice nunca estropajos, lana de acero ni nada que raye.
- El cable se puede enrollar alrededor del gancho en la parte inferior.

ELIMINACIÓN DE RESIDUOS

Los aparatos eléctricos, accesorios y sus embalajes deben reutilizarse en la medida de lo posible de forma respetuosa con el medio ambiente. Por lo tanto, no debe eliminar estos materiales con los desechos domésticos. Solo para países miembros de la UE:



De conformidad con la directiva europea de Residuos de Aparatos Eléctricos y Electrónicos (RAEE), 2002/96/CE, los aparatos usados que ya no puedan usarse deben recogerse por separado y reciclarse respetando el medio ambiente.

SERVICIO POSTVENTA Y GARANTÍA DE BOURGINI

El periodo de garantía tendrá una duración de 2 años a partir de la fecha de compra según el comprobante de caja, que será asimismo el certificado de garantía. Diríjase al vendedor en relación con la garantía. Los defectos derivados de un uso indebido, de un desmontaje inadecuado, de caídas, golpes o similar o por no descalcificar a tiempo los aparatos que se utilicen con agua no estarán cubiertos por la garantía. En caso de que para un determinado producto se mencionen condiciones de garantía específicas, estas condiciones específicas prevalecerán sobre las condiciones generales. La garantía no será de aplicación a daños consecuenciales. Si tiene preguntas relacionadas con el uso del aparato, le rogamos consulte nuestra página web: www.bourgini.com

DESCARGO DE RESPONSABILIDAD

Sujeto a cambios. Las especificaciones pueden modificarse sin previo aviso.

THE BOURGINI COMPANY

NL-4835 JB no 6

Breda

The Netherlands

April 2021 V1 14.4010.00.00