

MISSING SOMETHING? / BESOIN DE PIÈCES DE RECHANGE ? / ¿TE FALTA ALGO? / FEHLT ETWAS? / MANCA QUALCOSA?



USA/CANADA
parts.KidKraft.com

EUROPEAN REGIONS
parts.KidKraft.eu

AUSTRALIA
parts.KidKraft.au

Welcome to the KidKraft family

We do our very best to ensure accuracy in every order, but occasionally we miss something. That's why our warranty covers every single part of your new product for 90 days after purchase. If you are missing parts or find any damage, it's easy to order replacements at **parts.KidKraft.com** in the US and **parts.kidkraft.eu** in Europe. You can also review your warranty, download assembly instructions and more by visiting **KidKraft.com**.

Bienvenue dans famille Kidkraft

Nous faisons de notre mieux pour assurer l'exactitude dans chaque commande, mais parfois nous manquons quelque chose. C'est pourquoi notre garantie couvre chaque partie de votre nouveau produit pendant 90 jours après l'achat. S'il vous manque des pièces ou si vous, c'est facile de commander des pièces de rechange chez **parts.KidKraft.com** aux États-Unis et **parts.kidkraft.eu** en Europe. Vous pouvez également consulter votre garantie, télécharger les instructions d'assemblage et plus encore en visitant **KidKraft.com**.

Bienvenido a la Familia Kidkraft

Hacemos nuestro mejor esfuerzo para asegurar la precisión en cada orden, pero a veces se nos olvida algo. Por este motivo, nuestra garantía cubre cada parte de su nuevo producto por los próximos 90 días después de su compra. Si a le falta alguna parte o si consigue algún daño en el producto, es muy sencillo solicitar un remplazo en **parts.KidKraft.com** en los Estados Unidos y en **parts.kidkraft.eu** en Europa. También puede revisar su garantía, descargar instrucciones de ensamblaje y mucho más visitando **KidKraft.com**.

Willkommen zu KidKraft Family

Wir geben unser Bestes, bei jeder Bestellung sicherzustellen, dass höchste Sorgfalt geboten wird, aber vereinzelt kann es vorkommen, dass wir etwas übersehen. Aus diesem Grund deckt unsere Garantie jedes einzelne Teil Ihres neuen Produkts für die Dauer von 90 Tagen nach Erwerb ab. Sie können ganz einfach Ersatzteile bei **parts.KidKraft.com** in den USA und **parts.KidKraft.eu** in Europa bestellen, sollten Teile fehlen oder Beschädigungen vorliegen. Besuchen Sie **KidKraft.com**, um unter anderem die Garantie einzusehen und Aufbauanleitungen herunterzuladen.

Benvenuti nella famiglia KidKraft

Facciamo del nostro meglio per garantire la precisione in ogni ordine, ma ogni tanto qualcosa può sfuggire. Ecco perché la nostra garanzia copre ogni singola parte del nuovo prodotto per 90 giorni dopo l'acquisto. In caso di parti mancanti o se si riscontrano danni, basta semplicemente richiedere la sostituzione su **parts.KidKraft.com** negli Stati Uniti e **parts.kidkraft.eu** in Europa. E anche possibile controllare la garanzia, scaricare le istruzioni di montaggio e altro ancora visitando **KidKraft.com**.

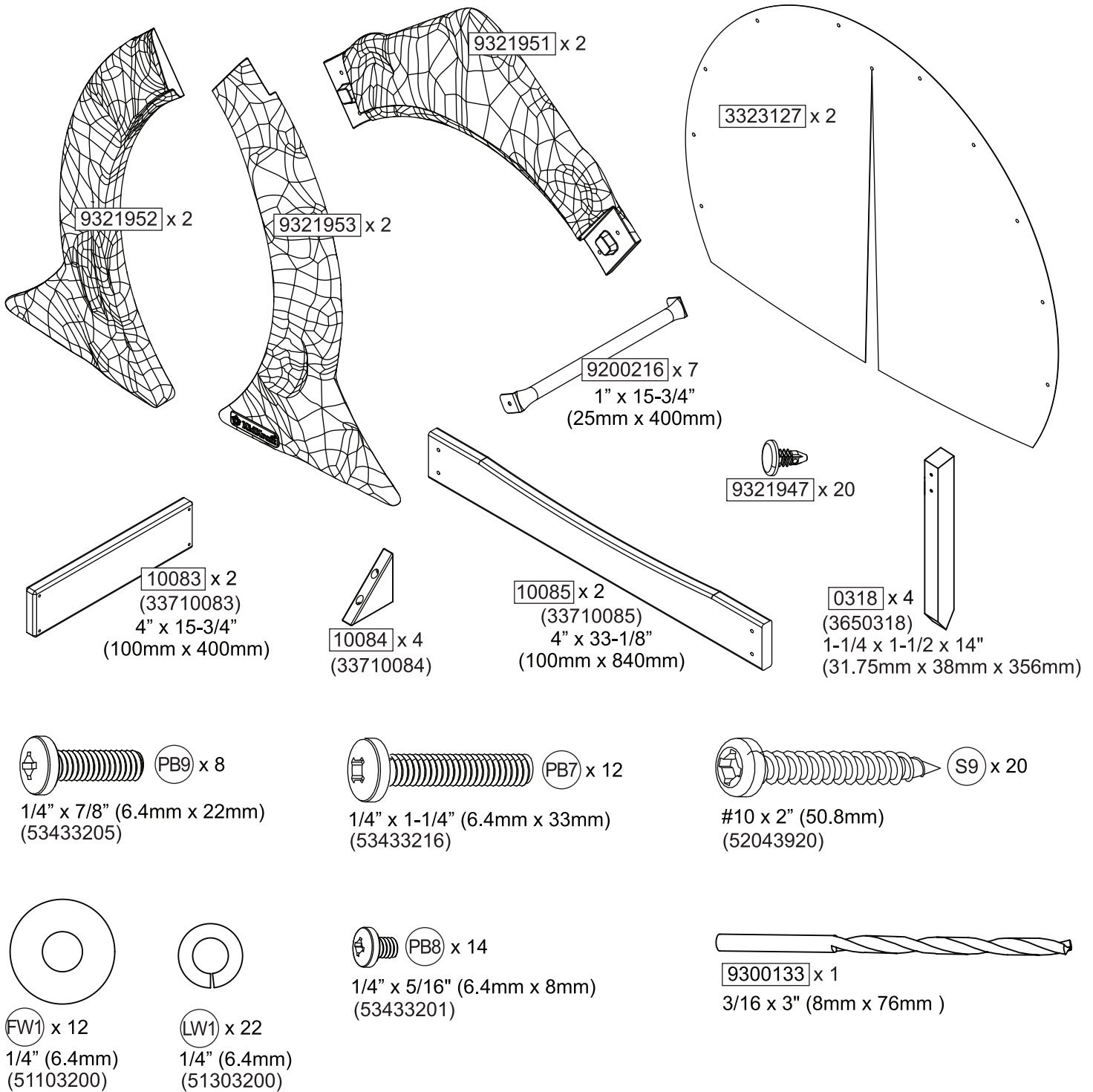
Batch Code
Code de lot
Código De Lote
Chargennummer
Numero del lotto:



02/01/2021



KidKraft®

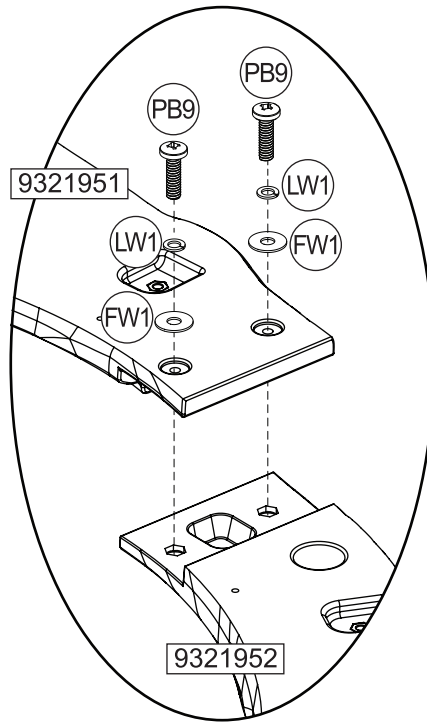
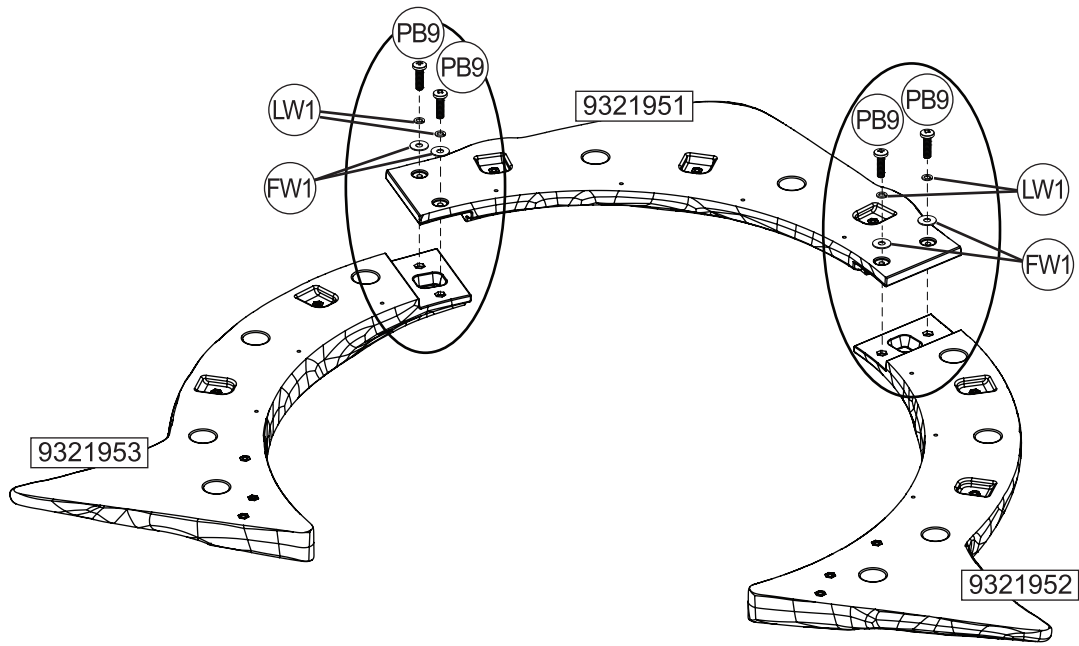


Parts and Hardware
 Pièces et matériel
 Partes y Piezas Para Instalación
 Teile und Befestigungsmaterial
 Parti e componenti meccanici

All hardware dimensions are approximate.
 Toutes les dimensions du matériel
 sont approximatives.
 Todas las dimensiones de las herramientas
 son aproximaciones.

Step
Étape
Paso
Schritt
Fase

1 x 2



2 x 9321951

2 x 9321952

2 x 9321953

8 x (PB9) 1/4" x 7/8" (6.4mm x 22mm)

8 x (LW1) 1/4" (6.4mm)

8 x (FW1) 1/4" (6.4mm)

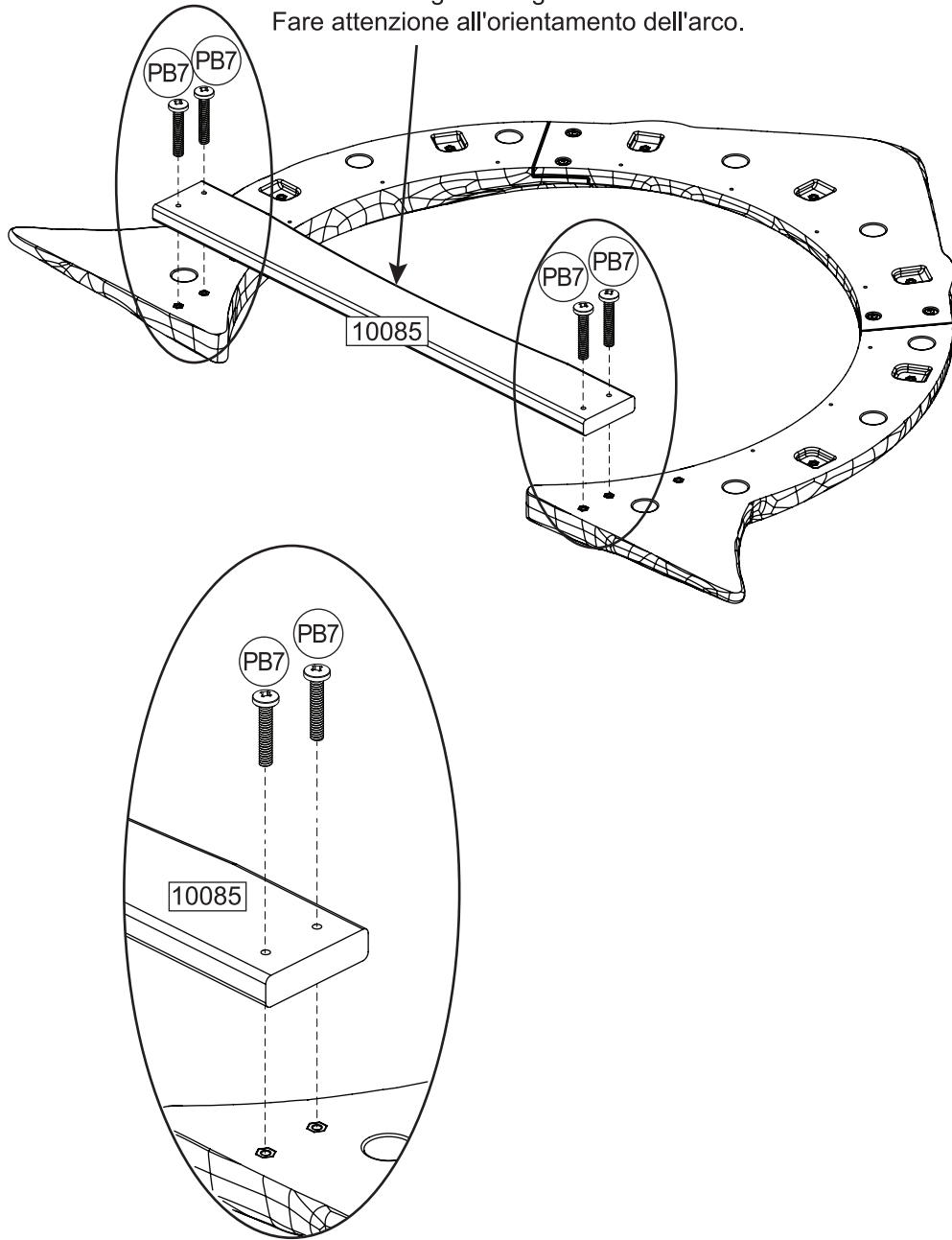


KidKraft®

Step
Étape
Paso
Schritt
Fase

2 x 2

Note orientation of arc.
Notez l'orientation de l'arc.
Tenga en cuenta la orientación del arco.
Ausrichtung des Bogens beachten.
Fare attenzione all'orientamento dell'arco.

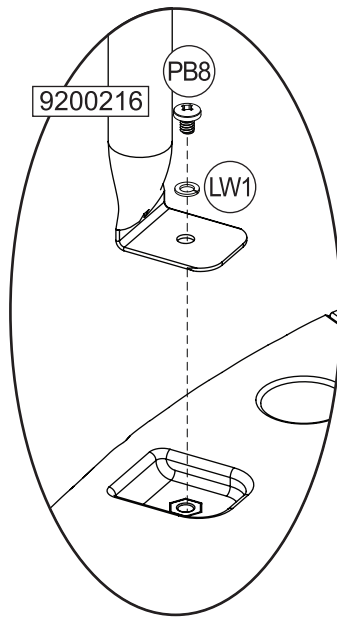
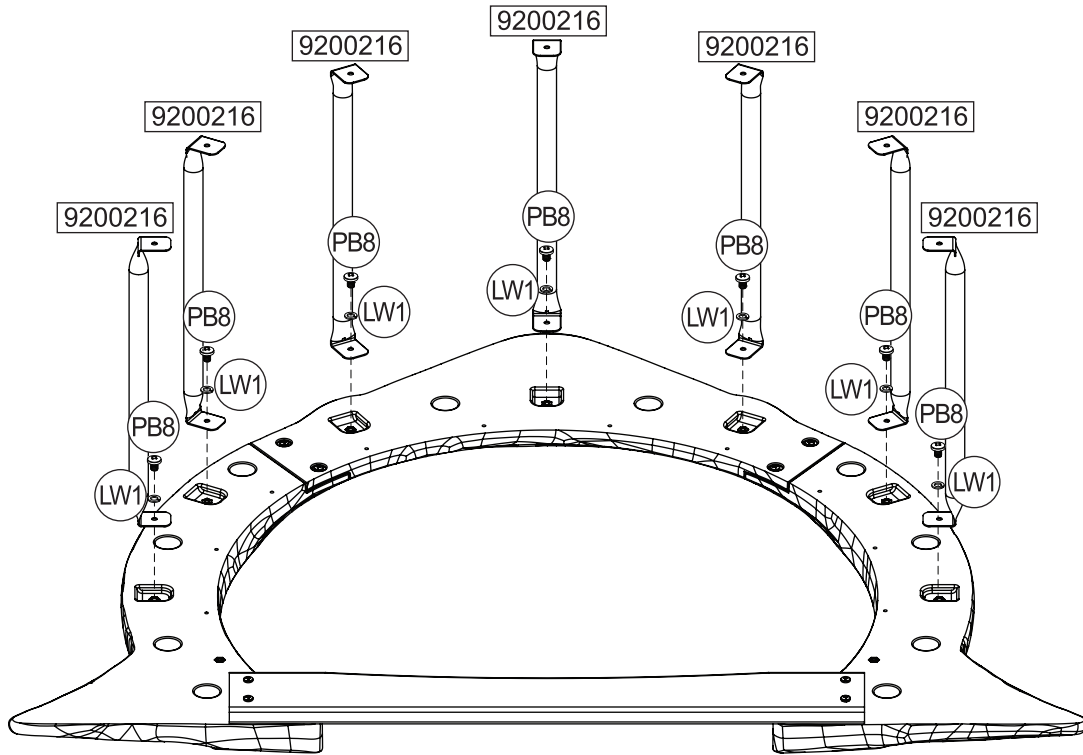


2 x 10085 4" x 33-1/8" (100mm x 840mm)

8 x PB7 1/4" x 1-1/4" (6.4 x 33mm)



KidKraft®

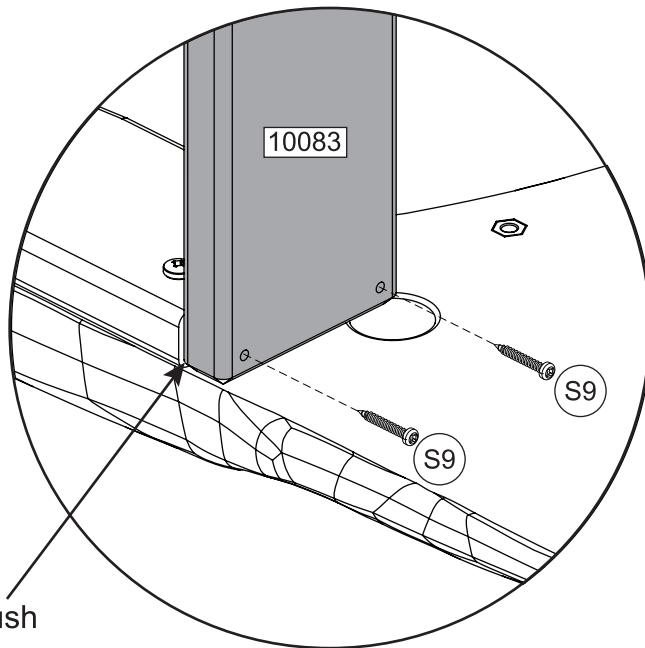
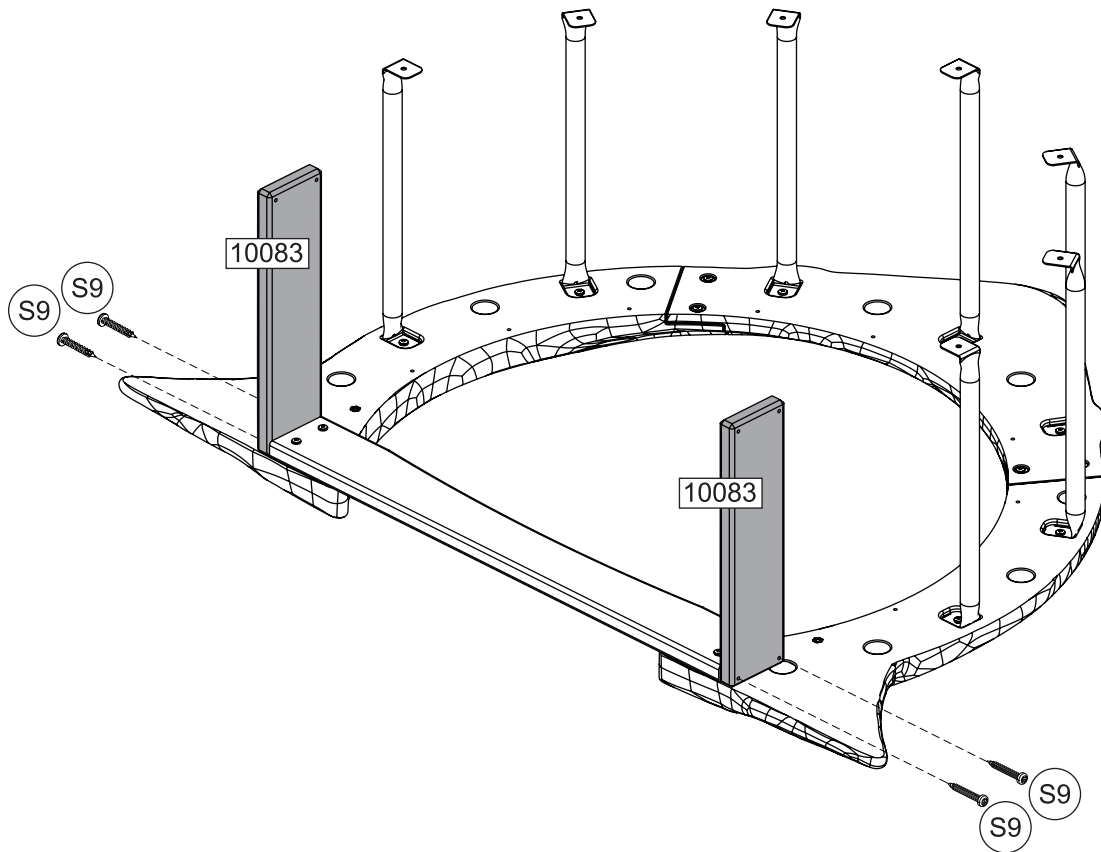


7 x 9200216 1" x 15-3/4" (25mm x 400mm)

7 x PB8 1/4" x 5/16" (6.4mm x 8mm)

7 x LW1 1/4" (6.4mm)





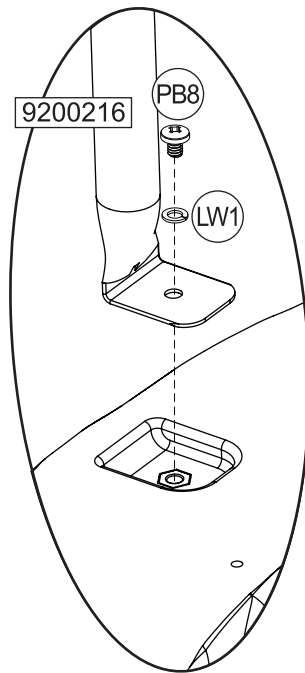
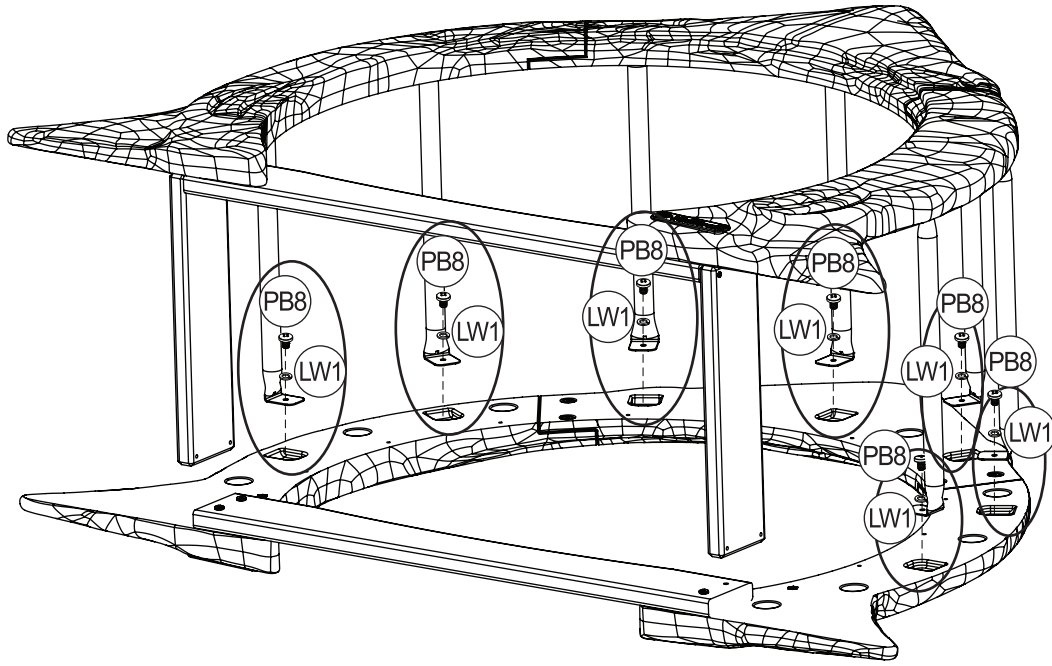
Do not use High Torque
power driver.
N'utilisez pas de visseuse à
couple moteur élevé.
Evite un momento de fuerza
a máxima potencia.
Keinen Elektroschrauber mit
hohem Drehmoment
verwenden.
Non utilizzare avvitatori
elettrici a coppia elevata.

Flush

2 x 10083 4" x 15-3/4" (100mm x 400mm)

4 x S9 #10 x 2" (50.8mm)





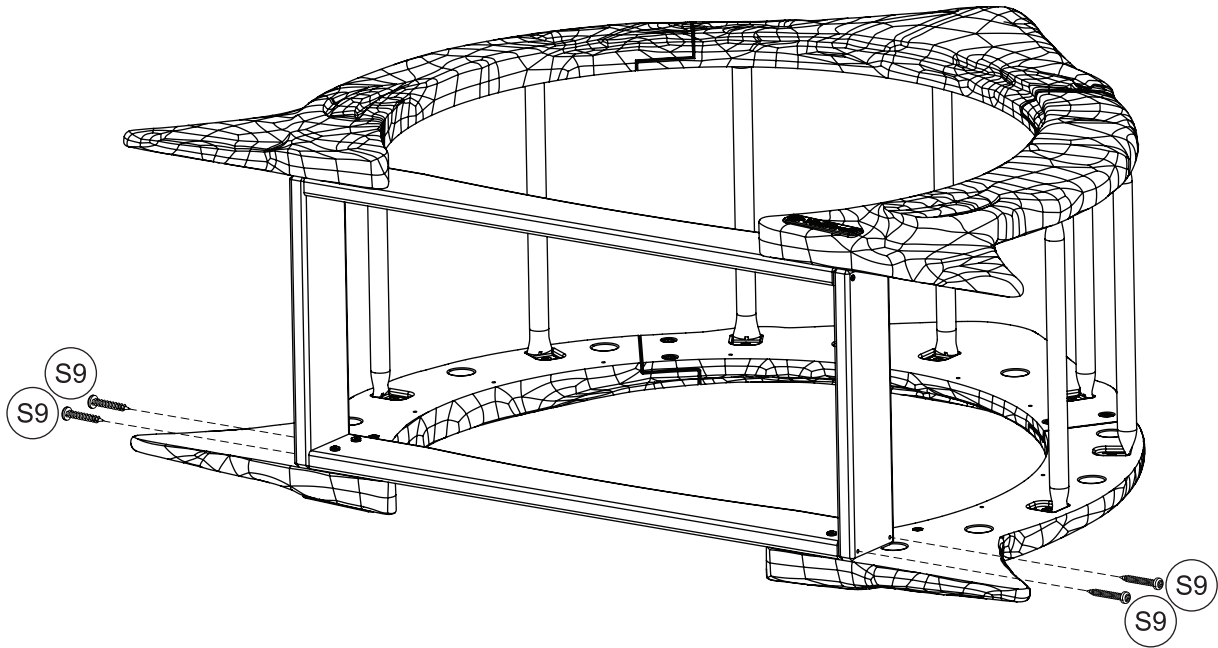
7 x (PB8) 1/4" x 5/16" (6.4mm x 8mm)

7 x (LW1) 1/4" (6.4mm)

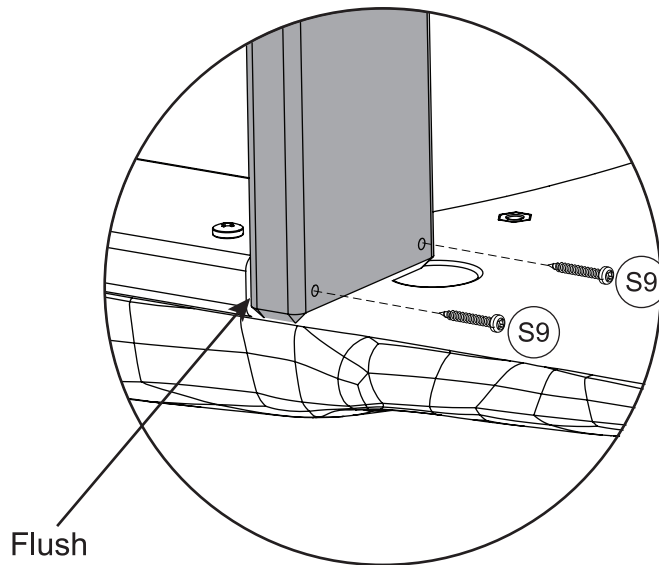


Step
Étape
Paso
Schritt
Fase

6



Do not use High Torque
power driver.
N'utilisez pas de visseuse à
couple moteur élevé.
Evite un momento de fuerza
a máxima potencia.
Keinen Elektroschrauber mit
hohem Drehmoment
verwenden.
Non utilizzare avvitatori
elettrici a coppia elevata.



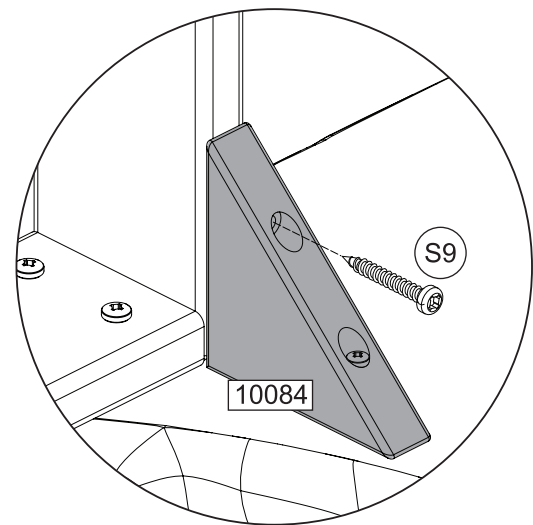
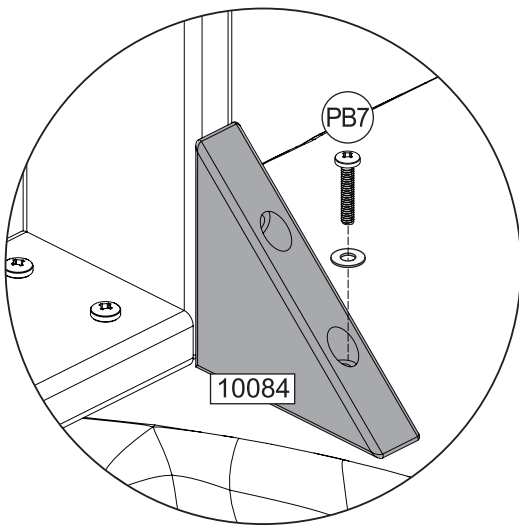
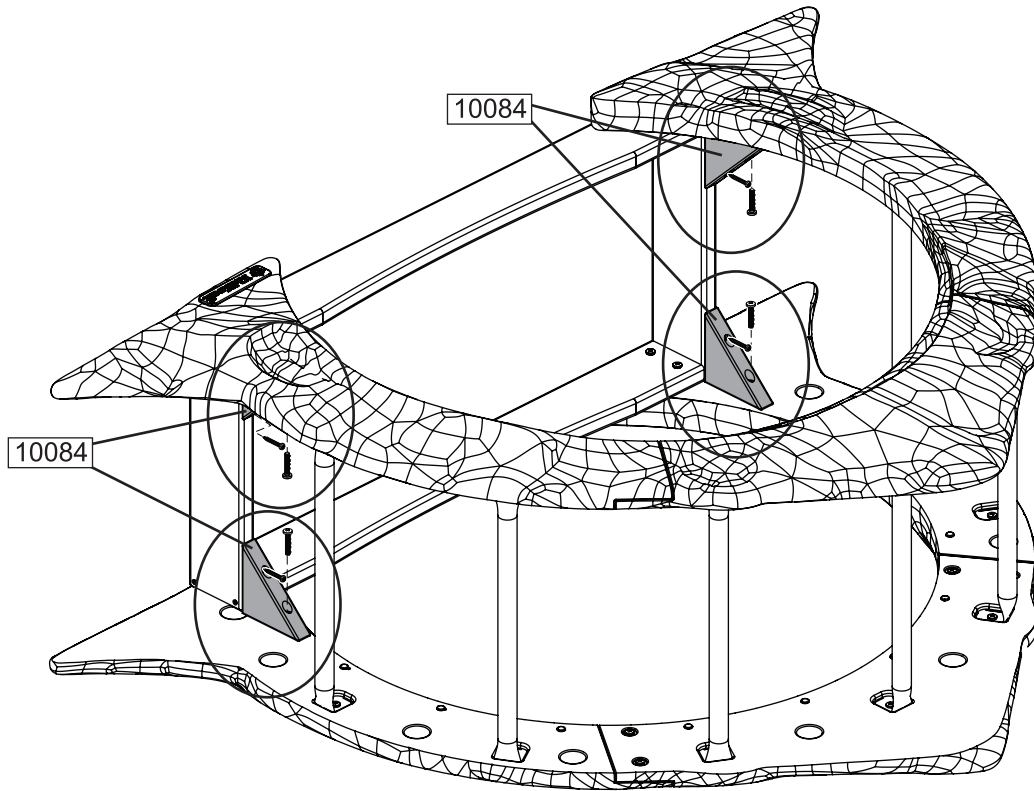
4 x (S9) #10 x 2" (50.8mm)



KidKraft®

Step
Étape
Paso
Schritt
Fase

7



Do not use High Torque power driver.
N'utilisez pas de visseuse à couple moteur élevé.
Evite un momento de fuerza a máxima potencia.
Keinen Elektroschrauber mit hohem Drehmoment verwenden.
Non utilizzare avvitatori elettrici a coppia elevata.

4 x 10084

4 x (S9) #10 x 2" (50.8mm)

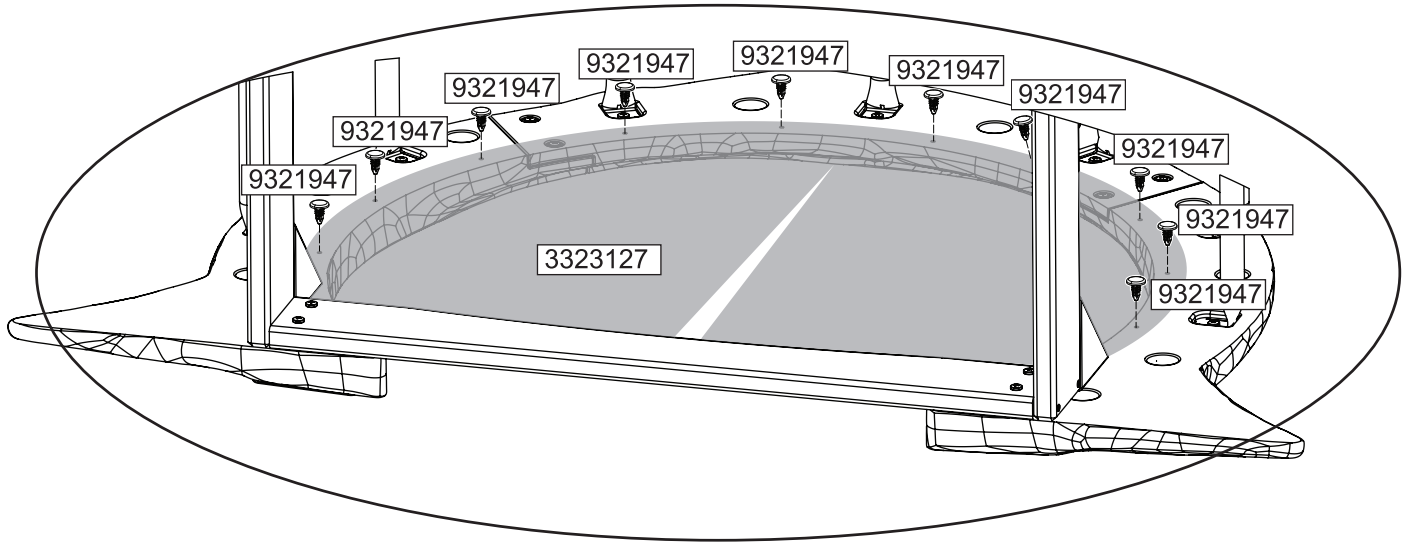
4 x (PB7) 1/4" x 1-1/4" (6.4 x 33mm)



KidKraft®

Step
Étape
Paso
Schritt
Fase

8 x 2



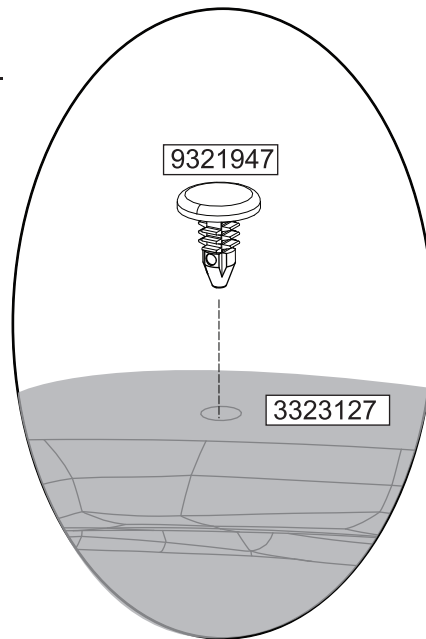
Artwork faces outside.

Illustrations figurent à l'extérieur.

Ilustración hacia fuera.

Die Seite mit dem Design zeigt nach außen.

Lato con grafica verso l'esterno.

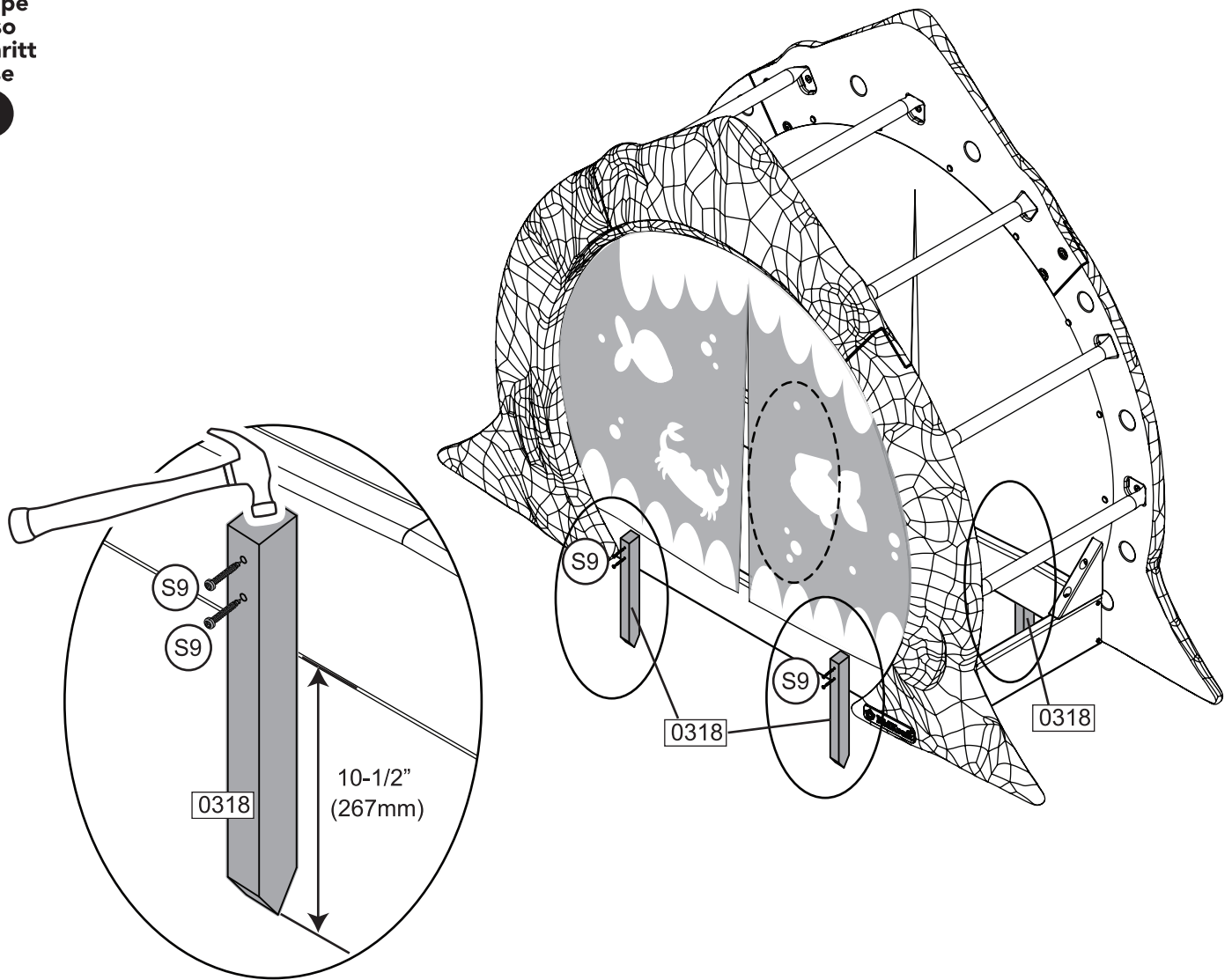


2 x 3323127

20 x 9321947



KidKraft®



⚠Warning! To prevent tipping and avoid potential injury, stakes must be driven 10-1/2"(267mm) into ground. Digging or driving stakes can be dangerous if you do not check first for underground wiring, cables or gas lines.

⚠Attention! Afin d'éviter le basculement et les blessures potentielles, les piquets doivent être enfoncés de 10-1/2"(267mm) dans le sol. Creuser ou enfoncer des piquets peut être dangereux si vous ne vérifiez pas d'abord le câblage souterrain, les lignes ou les conduites de gaz.

⚠¡Advertencia! A fin de evitar que la estructura vuelque y prevenir posibles lesiones, las estacas deben clavarse a una profundidad de 10-1/2"(267mm). Clavar las estacas o introducirlas en el suelo puede ser peligroso si no se comprueba antes la ausencia de conductores, cables o tuberías de gas subterráneos.

⚠Warnung! Die Bodenanker müssen 267mm tief in den Boden getrieben werden, um mögliche Verletzungen durch ein Umstürzen des Spielhauses zu verhindern. Prüfen Sie zunächst, ob unterirdische Stromleitungen, Kabel oder Gasleitungen unter dem Spielhaus durchführen, bevor Sie mit dem Graben der Löcher für die Bodenanker oder dem Einschlagen der Bodenanker beginnen.

⚠Avvertenza! Per prevenire potenziali incidenti, inserire i paletti per 267mm nel terreno. Scavare o posizionare i paletti può essere un'attività pericolosa se non si controlla l'eventuale presenza di cablaggi elettrici, cavi o linee del gas nel terreno.

4 x 0318 1-1/4 x 1-1/2 x 14"
(31.75mm x 38mm x 356mm)

8 x S9 #10 x 2" (50.8mm)

