

PBSS 10-800 / PBSS 10-900

NL

VERTALING VAN DE
OORSPRONKELIJKE
GEBRUIKSAANWIJZING
BANDSCHUURMACHINE



Inhoudsopgave

Aanwijzingen bij de gebruikshandleiding 2

Veiligheid 3

Informatie over het apparaat 8

Transport en opslag 11

In gebruik nemen..... 11

Bediening 14

Nabestelbare accessoires 18

Defecten en storingen 18

Onderhoud 19

Recycling 19

Conformiteitsverklaring 20

Aanwijzingen bij de gebruikshandleiding

Symbolen

-  **Waarschuwing voor elektrische spanning**
Dit symbool wijst op gevaren voor het leven en de gezondheid van personen door elektrische spanning.
-  **Waarschuwing voor explosieve stoffen**
Dit symbool wijst op gevaren voor het leven en de gezondheid van personen door explosiegevaarlijke stoffen.
-  **Waarschuwing voor hete oppervlakken**
Dit symbool wijst op gevaren voor het leven en de gezondheid van personen door hete oppervlakken.
-  **Waarschuwing voor puntig voorwerp**
Dit symbool wijst op gevaren voor het leven en de gezondheid van personen door puntige voorwerpen.
-  **Waarschuwing voor handletsel**
Dit symbool wijst op gevaren voor de gezondheid van personen door handletsel.
-  **Waarschuwing**
Dit signaalwoord wijst op een gevaar met een middelmatige risicograad, dat indien niet vermeden de dood of zwaar letsel tot gevolg kan hebben.
-  **Voorzichtig**
Dit signaalwoord wijst op een gevaar met een lage risicograad, dat indien niet vermeden gering of matig letsel tot gevolg kan hebben.



Niet goedgekeurd voor natslijpen/-schuren

Aanwijzingen met dit symbool wijzen u erop dat het natslijpen/-schuren niet is toegestaan.

Let op

Het signaalwoord wijst op belangrijke informatie (bijv. op materiële schade), maar niet op gevaren.



Info

Aanwijzingen met dit symbool helpen u bij het snel en veilig uitvoeren van uw werkzaamheden.



Handleiding opvolgen

Aanwijzingen met dit symbool wijzen u erop dat de gebruiksaanwijzing moet worden opgevolgd.



Gehoorbescherming dragen

Aanwijzingen met dit symbool wijzen u erop dat de gehoorbescherming moet worden gebruikt.



Veiligheidsbril dragen

Aanwijzingen met dit symbool wijzen u erop dat de oogbescherming moet worden gebruikt.



Veiligheidsmasker dragen

Aanwijzingen met dit symbool wijzen u erop dat een beschermmasker moet worden gebruikt.



Beschermende kleding dragen

Aanwijzingen met dit symbool wijzen u erop dat beschermende kleding moet worden gedragen.



Beschermende handschoenen dragen

Aanwijzingen met dit symbool wijzen u erop dat veiligheidshandschoenen moeten worden gedragen.

De actuele versie van de gebruiksaanwijzing en de EU-conformiteitsverklaring, kunt u downloaden via de volgende link:

PBSS 10-800



<https://hub.trotec.com/?id=45731>

PBSS 10-900



<https://hub.trotec.com/?id=45859>



Veiligheid

Algemene veiligheidsaanwijzingen voor elektrische gereedschappen



Waarschuwing

Lees alle veiligheidsinstructies, aanwijzingen, illustraties en technische gegevens van dit elektrisch gereedschap.

Het niet opvolgen van de onderstaande aanwijzingen kan een elektrische schok, brand en/of zwaar letsel veroorzaken.

Bewaar alle veiligheidsinstructies en aanwijzingen voor later gebruik.

Het in de veiligheidsinstructies gebruikte begrip "*Elektrisch gereedschap*", heeft betrekking op via het spanningsnet gevoed elektrisch gereedschap (met netsnoer) of op accu gevoed elektrisch gereedschap (zonder netsnoer).



Algemene veiligheidsinstructies voor elektrisch gereedschap – Veiligheid op de werkplek

- **Houd uw werkomgeving schoon en goed verlicht.** Rommelige of slecht verlichte werkomgevingen kunnen leiden tot ongevallen.
- **Werk met het elektrisch gereedschap niet in zones met explosiegevaar, waar zich brandbare vloeistoffen, gassen of stoffen bevinden.** Elektrisch gereedschap veroorzaakt vonken, waardoor stof of dampen kunnen ontsteken.
- **Houd kinderen en andere personen uit de buurt tijdens het gebruik van het elektrisch gereedschap.** Bij afleiding kunt u de controle over het elektrisch gereedschap verliezen.



Algemene veiligheidsinstructies voor elektrisch gereedschap – Elektrische veiligheid

- **De aansluitstekker van het elektrisch gereedschap moet passen in de contactdoos. De stekker mag op geen enkele wijze worden gewijzigd. Gebruik geen adapterstekker in combinatie met elektrisch gereedschap met randaarde.** Ongewijzigde stekkers en geschikte contactdozen verminderen het risico op een elektrische schok.
- **Vermijd lichamelijk contact met geaarde oppervlakken, zoals buizen, verwarmingen, fornuizen en koelkasten.** Er is een verhoogd risico door een elektrische schok als uw lichaam geaard is.
- **Houd elektrisch gereedschap uit de buurt van regen of nattigheid.** Het binnendringen van water in elektrisch gereedschap verhoogt de kans op een elektrische schok.

- **Gebruik de kabel niet verkeerd, voor het dragen of ophangen van het elektrisch gereedschap of om de stekker uit de contactdoos te trekken. Houd de aansluitkabel uit de buurt van hitte, olie, scherpe randen of bewegende onderdelen.** Beschadigde of verwarde aansluitkabels verhogen het risico op een elektrische schok.
- **Werk u met een elektrisch gereedschap in de buitenlucht, gebruik dan alleen verlengkabels die ook geschikt zijn voor gebruik buiten.** Het gebruik van een voor gebruik buiten geschikte verlengkabel vermindert het risico op een elektrische schok.
- **Is het gebruik van het elektrisch gereedschap in een vochtige omgeving onvermijdbaar, gebruik dan een aardlekschakelaar.** Het gebruik van een aardlekschakelaar vermindert het risico op een elektrische schok.



Algemene veiligheidsinstructies voor elektrisch gereedschap – veiligheid van personen

- **Wees voorzichtig, let goed op wat u doet en werk verstandig met een elektrisch gereedschap. Gebruik geen elektrisch gereedschap als u moe bent of onder invloed bent van drugs, alcohol of medicijnen.** Een moment van onoplettendheid bij het gebruik van het elektrisch gereedschap kan leiden tot ernstig letsel.
- **Draag persoonlijke beschermingsuitrusting en altijd een veiligheidsbril.** Het dragen van persoonlijke beschermingsuitrusting, zoals stofmasker, slipvaste veiligheidsschoenen, veiligheidshelm of gehoorbescherming, afhankelijk van type en gebruik van het elektrisch gereedschap, vermindert het risico op letsel.
- **Voorkom onbedoeld in gebruik nemen. Zorg dat het elektrisch gereedschap is uitgeschakeld, voordat u het op de stroomvoorziening en / of accu aansluit, het oppakt of draagt.** Heeft u bij het dragen van het elektrisch gereedschap uw vinger op de schakelaar of sluit u ingeschakeld elektrisch gereedschap aan op de stroomvoorziening, dan kunnen er ongelukken ontstaan.
- **Verwijder instelgereedschappen of moersleutels voordat u het elektrisch gereedschap inschakelt.** Als gereedschap of een sleutel zich in een draaiend onderdeel van het elektrisch gereedschap bevindt, kan dit tot letsel leiden.
- **Vermijd een abnormale lichaamshouding. Zorg altijd voor een stabiele stand en houd altijd uw evenwicht.** Hierdoor kunt u het elektrisch gereedschap bij onverwachte situaties beter onder controle houden.

- **Draag geschikte kleding. Draag geen wijde kleding of sierraden. Houd haren en kleding uit de buurt van bewegende onderdelen.** Losse kleding, sieraden of lang haar kunnen worden gegrepen door bewegende onderdelen.
- **Indien er stofafzuig- en -opvanginrichtingen kunnen worden gemonteerd, moeten deze worden aangesloten en correct worden gebruikt.** Het gebruik van een stofafzuiging kan gevaren door stof verminderen.
- **Voorkom schijnveiligheid en negeer de veiligheidsregels voor elektrische gereedschappen nooit, ook niet als u door routinematig gebruik vertrouwd bent met het elektrisch gereedschap.** Achtelooos handelen kan in een fractie van een seconde leiden tot ernstig letsel.
- **Houd snijgereedschappen scherp en schoon.** Zorgvuldig verzorgde snijgereedschappen met scherpe snijkanten, raken minder snel bekneld en zijn eenvoudiger te hanteren.
- **Gebruik elektrisch gereedschap, inzetstukken, hulpgereedschappen etc. volgens deze aanwijzingen. Houd hierbij rekening met de werkomstandigheden en de uit te voeren werkzaamheden.** Het gebruik van elektrisch gereedschap voor andere dan de bedoelde toepassingen kan tot gevaarlijke situaties leiden.
- **Houd grepen en greepvlakken droog, schoon en vrij van olie en vet.** Glibberige grepen en greepvlakken maken een veilige bediening en beheersing van het elektrisch gereedschap in onverwachte situaties onmogelijk.



Algemene veiligheidsinstructies voor elektrisch gereedschap – Gebruik en behandeling van het elektrisch gereedschap

- **Overbelast het elektrisch gereedschap niet. Gebruik het juiste elektrisch gereedschap voor uw werkzaamheden.** Met het juiste elektrisch gereedschap werkt u beter en veiliger binnen het opgegeven prestatiebereik.
- **Gebruik geen elektrisch gereedschap waarvan de schakelaar defect is.** Elektrisch gereedschap dat niet kan worden in- of uitgeschakeld, is gevaarlijk en moet worden gerepareerd.
- **Haal de stekker uit de contactdoos en / of verwijder een verwijderbare accu, voordat u instellingen uitvoert aan het apparaat, inzetstukken wisselt of het elektrisch gereedschap weglegt.** Deze voorzorgsmaatregel voorkomt het onbedoeld starten van het elektrisch gereedschap.
- **Bewaar ongebruikt elektrisch gereedschap buiten het bereik van kinderen. Laat het elektrisch gereedschap niet gebruiken door personen die hier niet vertrouwd mee zijn of deze aanwijzingen niet hebben gelezen.** Elektrisch gereedschap is gevaarlijk als het wordt gebruikt door onervaren personen.
- **Verzorg elektrisch gereedschap en inzetstukken zorgvuldig. Controleer of bewegende onderdelen probleemloos werken en niet klemmen of onderdelen zijn gebroken of zo beschadigd, dat de werking van het elektrisch gereedschap nadelig wordt beïnvloed. Laat beschadigde onderdelen vóór gebruik van het elektrisch gereedschap repareren.** Veel ongelukken worden veroorzaakt door slecht onderhouden elektrisch gereedschap.



Algemene veiligheidsinstructies voor elektrisch gereedschap - Service

- **Laat uw elektrisch gereedschap alleen door gekwalificeerd vakpersoneel en alleen met originele reserveonderdelen repareren.** Zo wordt gewaarborgd dat de veiligheid van het elektrisch gereedschap behouden blijft.



Veiligheidsinstructies bij het schuren

- **Dit elektrisch gereedschap kan worden gebruikt als slijpmachine.** Alle veiligheidsinstructies, aanwijzingen, afbeeldingen en gegevens, die u ontvangt bij het apparaat, opvolgen. Bij het niet opvolgen van de volgende aanwijzingen, kan een elektrische schok, brand en / of zwaar letsel ontstaan.
- **Gebruik geen accessoires, die niet speciaal door de fabrikant voor dit elektrisch gereedschap zijn bedoeld en aanbevolen.** Ondanks dat u de accessoires aan uw elektrisch gereedschap kunt bevestigen, garandeert dit geen veilig gebruik.
- **Het toegestane toerental van het werkgereedschap moet minimaal zo hoog zijn als het op het elektrisch gereedschap aangegeven maximale toerental.** Accessoires die sneller draaien dan is toegestaan, kunnen breken en rondvliegen.
- **Buitendiameter en dikte van het werkgereedschap moeten overeenkomen met de maatgegevens van uw elektrisch gereedschap.** Verkeerd gedimensioneerde werkgereedschappen, kunnen onvoldoende worden afgeschermd en gecontroleerd.

- **Gebruik geen beschadigde gereedschappen.** Controleer voor elk gebruik van gereedschappen, zoals slijpschijven op splinters en scheuren, slijpschotels en schuurbanden op scheuren, slijtage en resterende standtijd, staalborstels op losse of gebroken draden. Valt het elektrisch gereedschap of het gereedschap, controleer dan of het beschadigd is of gebruik een onbeschadigd gereedschap. Heeft u het gereedschap gecontroleerd en gemonteerd, houd dan personen in de buurt en uzelf uit het draaivlak van het roterende gereedschap en laat het apparaat 1 minuut met het maximale toerental draaien. Beschadigde gereedschappen breken tijdens deze testtijd meestal.
- **Draag persoonlijke beschermingsuitrusting.** Gebruik afhankelijk van de toepassing volledige gezichtsbescherming, oogbescherming of een veiligheidsbril. Draag indien noodzakelijk een stofmasker, gehoorbescherming, veiligheidshandschoenen of een speciale schort, die slijp- en materiaaldeeltjes uit uw buurt houden. De ogen moeten worden beschermd tegen vreemde voorwerpen, die bij verschillende toepassingen ontstaan. Stof- of ademmaskers moeten het bij het gebruik ontstane stof filteren. Wordt u lang blootgesteld aan hard geluid, kunt u gehoorschade oplopen.
- **Zorg dat andere personen op een veilige afstand van uw werkomgeving blijven.** Iedereen die in de werkomgeving komt moet persoonlijke beschermingsuitrusting dragen. Brokstukken van het werkstuk of gebroken gereedschappen, kunnen wegvliegen en letsel veroorzaken, ook buiten de directe werkomgeving.
- **Houd het elektrisch gereedschap bij het uitvoeren van werkzaamheden, waarbij het gereedschap verborgen stroomleidingen of het eigen netsnoer kan raken, alleen vast aan de geïsoleerde greepvlakken.** Het contact met een spanningvoerende leiding kan ook metalen apparaatonderdelen onder spanning zetten en leiden tot een elektrische schok.
- **Houd het netsnoer uit de buurt van het draaiende gereedschap.** Verliest u de controle over het apparaat, kan het netsnoer worden doorgeslepen of worden gegrepen en kan uw hand of uw arm in het draaiende gereedschap komen.
- **Leg het elektrisch gereedschap nooit weg, voordat het gereedschap volledig tot stilstand is gekomen.** Het draaiende gereedschap kan in contact komen met de ondergrond waar u het op wilt leggen, waardoor u de controle over het elektrisch gereedschap kunt verliezen.
- **Laat het elektrisch gereedschap niet draaien tijdens het dragen hiervan.** Uw kleding kan door contact met het draaiende gereedschap worden gegrepen en het gereedschap kan zich in uw lichaam boren.
- **Reinig de ventilatiesleuven van uw elektrisch gereedschap regelmatig.** De motorventilator trekt stof in de behuizing en een sterke verzameling van metaalstof kan elektrische gevaren veroorzaken.
- **Gebruik het elektrisch gereedschap niet in buurt van brandbare materialen.** Vonken kunnen deze materialen ontsteken.
- **Gebruik het elektrisch gereedschap alleen voor het droog schuren.** Het binnendringen van water in een elektrisch apparaat verhoogt de kans op een elektrische schok.
- **Houd het elektrisch gereedschap vast bij de geïsoleerde greepvlakken, omdat het slijpvlak de eigen aansluitkabel kan raken.** Beschadiging van een spanningvoerende leiding kan metalen apparaatonderdelen onder spanning zetten en leiden tot een elektrische schok.
- **Het werkstuk vastzetten.** Een in een spaninrichting of een bankschroef vastgezet werkstuk wordt steviger vastgehouden dan in uw hand.
- **Het elektrisch gereedschap bij de werkzaamheden met beide handen vasthouden.** Zorg dat u stabiel staat. Het elektrisch gereedschap met twee handen veilig hanteren.
- **Raak de draaiende schuurband niet aan.** Er bestaat letselgevaar.
- **Gebruik geen versleten, ingescheurde of sterk dichtgeslagen schuurbanden.** Beschadigde schuurbanden kunnen scheuren, worden weggeslingerd en personen verwonden.
- **Bij het bewerken van hout en vooral bij het bewerken van materialen waarbij voor de gezondheid schadelijke stof vrijkomt, het elektrisch gereedschap aansluiten op een geschikte externe afzuiginrichting.**
- **Geleid het elektrisch gereedschap altijd alleen ingeschakeld tegen het werkstuk. Til het elektrisch gereedschap na de bewerking van het werkstuk en schakel het dan pas uit.**
- **Zorg dat geen personen in gevaar komen door de vonkenregen. Verwijder brandbare materialen uit uw omgeving.** Bij het schuren van metaal ontstaat een vonkenregen.

- **Bij het werken met een elektrisch gereedschap, dat een stofopvangbox heeft of dat via een stofafzuigrichting met een stofzuiger kan worden verbonden, bestaat brandgevaar!** Onder gunstige voorwaarden, bijv. bij vonkenregen – bij het schuren van metaal of metaalresten in hout – kan houtstof in de stofopvangbox (of in de stofzak van de stofzuiger) worden ontstoken. Dit kan vooral gebeuren, als het houtstof met lakresten of andere chemische stoffen is vermengd en het schuurgoed na lang werken heet is. Voorkom daarom altijd oververhitting van het werkstuk en het elektrisch gereedschap en maak voor werkpauses altijd de stofopvangbox resp. de stofzak van de stofzuiger leeg.
- **Gebruik bij het schuren van metaal geen stofafzuiging.**
- **Zorg voor voldoende ventilatie.**

Bedoeld gebruik

Gebruik het apparaat PBSS 10-800 / PBSS 10-900 uitsluitend voor het droog vlakschuren van hout, kunststof, metaal en plamuur, evenals gelakte oppervlakken, volgens de technische gegevens.

Het apparaat mag uitsluitend worden gebruikt voor droog schuren.

Wij raden u aan, het elektrisch gereedschap te gebruiken met originele accessoires van Trotec.

Voorspelbaar verkeerd gebruik

Het apparaat is niet bedoeld voor het bewerken van vochtige materialen.

Elk ander gebruik dan in hoofdstuk bedoeld gebruik is beschreven, geldt als logisch voorspelbaar verkeerd gebruik.

Persoonlijke kwalificaties

Personen die dit apparaat gebruiken moeten:

- de gebruiksaanwijzing, vooral het hoofdstuk veiligheid hebben gelezen en begrepen.

Persoonlijke beschermingsuitrusting



Draag gehoorbescherming.

Het inwerken van geluid kan zorgen voor gehoorverlies.



Draag een veiligheidsbril.

U beschermt hiermee uw ogen tegen afsplinterende, vallende en rondvliegende brokstukken, die letsel kunnen veroorzaken.



Draag een gezichtsmasker.

U beschermt uzelf zo tegen het inademen van stof dat schadelijk is voor de gezondheid en dat kan ontstaan bij het bewerken van werkstukken.



Draag veiligheidshandschoenen.

U beschermt hiermee uw handen tegen verbranding, kneuzingen en schaafwonden.



Draag nauwsluitende beschermende kleding.

U voorkomt hiermee het gevaar dat kleding wordt ingetrokken door roterende onderdelen.

Restgevaaren



Waarschuwing voor elektrische spanning

Elektrische schok door onvoldoende isolatie. Controleer het apparaat voor elk gebruik op beschadigingen en een probleemloze werking. Bij het vaststellen van beschadigingen, het apparaat niet meer gebruiken. Gebruik het apparaat niet, als het apparaat of uw handen vochtig of nat zijn!



Waarschuwing voor elektrische spanning

Werkzaamheden aan elektrische onderdelen mogen alleen door een geautoriseerd gespecialiseerd bedrijf worden uitgevoerd!
















Waarschuwing voor elektrische spanning

Voor alle werkzaamheden aan het apparaat de netstekker uit het stopcontact verwijderen! Raak de netstekker niet aan met vochtige of natte handen. De netstekker van het netsnoer uit het stopcontact trekken door de netstekker vast te pakken.



Waarschuwing voor elektrische spanning

Er bestaat kortsluitgevaar door in de behuizing binnendringende vloeistoffen! Dompel het apparaat en de accessoires niet onder in water. Zorg dat geen water of andere vloeistoffen in de behuizing komen.

-  **Waarschuwing voor explosieve stoffen**
Fijnstof dat ontstaat tijdens het schuren is licht ontvlambaar. Er bestaat brand- en explosiegevaar!
Gebruik een stof- resp. spanenzak of een stofafzuiging voor het opvangen van het ontstane stof.
Leeg voor werkpauses de stofopvangbox.
-  **Waarschuwing voor explosieve stoffen**
Houtstof kan bij een vonkenregen worden ontstoken.
Gebruik bij het schuren van metaal geen stofafzuiging en geen stofzak!
Houtstof kan zich vermengen met lakresten of andere chemische stoffen.
Er bestaat brand- en explosiegevaar!
Voorkom oververhitting van het werkstuk en het apparaat.
De stofzak, resp. de stofzak van de stofzuiger regelmatig leegmaken.
-  **Waarschuwing voor hete oppervlakken**
Het werktgereedschap kan na het gebruik nog heet zijn.
Er bestaat verbrandingsgevaar bij het aanraken van het werktgereedschap.
Raak het werktgereedschap niet aan met blote handen!
Draag veiligheidshandschoenen!
-  **Waarschuwing**
  Giftige stoffen!
De door het bewerken ontstane schadelijke / giftige stoffen, vormen een gevaar voor de gezondheid voor de bediener of personen in de buurt.
Draag een veiligheidsbril en een stofmasker!
-  **Waarschuwing**
Bewerk geen asbesthoudend materiaal.
Asbest is kankerverwekkend.
-  **Waarschuwing**
Letselgevaar door rondvliegende deeltjes.
Gebruik een stof-, resp. spanenzak of een stofafzuiging.
-  **Waarschuwing**
Van dit apparaat kunnen gevaren uitgaan als het ondeskundig of niet volgens het bedoeld gebruik wordt gebruikt door niet geïnstrueerde personen! Zorg dat wordt voldaan aan de persoonlijke kwalificaties!
-  **Waarschuwing**
Het apparaat is geen speelgoed en hoort niet in kinderhanden.
-  **Waarschuwing**
Verstikkingsgevaar!
Laat het verpakkingsmateriaal niet achteloos rondslingeren. Voor kinderen kan dit gevaarlijk speelgoed zijn.
-  **Voorzichtig**
Trillingen kunnen schadelijk zijn voor de gezondheid, als het apparaat gedurende een lange periode onafgebroken wordt gebruikt of niet correct wordt gehanteerd en onderhouden.
-  **Voorzichtig**
Houd voldoende afstand van warmtebronnen.
- Let op**
Het apparaat kan beschadigd raken als het niet correct wordt opgeslagen of getransporteerd.
De informatie m.b.t. het transport en de opslag van het apparaat opvolgen.

Gedrag bij noodgevallen / noodstop-functie

Noodstop:

Door het uit het stopcontact trekken van de netstekker wordt de werking van het apparaat onmiddellijk gestopt. Beveilig het apparaat tegen onbedoeld herinschakelen, de netstekker uit het stopcontact getrokken laten.

Gedrag bij noodgevallen:

1. Schakel het apparaat uit.
2. Bij noodgevallen het apparaat scheiden van de netvoeding: De netstekker van het netsnoer uit het stopcontact verwijderen door de stekker vast te pakken.
3. Sluit een defect apparaat niet weer aan op de netaansluiting.

Informatie over het apparaat

Beschrijving van het apparaat

Het apparaat PBSS 10-800 / PBSS 10-900 is een bandschuurmachine voor het droog schuren.

De toepassingsmogelijkheden omvatten het schuren, slijpen, polijsten, schoonschuren, ontbramen en ontroesten van houtoppervlakken, kunststof, metaal en staal.

Het apparaat PBSS 10-800 heeft een 800 Watt motor en het apparaat PBSS 10-900 heeft een 900 Watt motor. Beide apparaten zijn voorzien van een vastzetknop voor het werken in continubedrijf.

Voor materiaalgericht werken kan de bandsnelheid via het stelwiel traploos worden ingesteld van 120 m/min tot 380 m/min.

Het apparaat is geschikt voor zowel mobiel als stationair gebruik. Gebruik voor stationair gebruik de meegeleverde bevestigingsklemmen. Voor stationair gebruik heeft het apparaat een vastzetknop die continubedrijf mogelijk maakt.

Het gereedschaploze spansysteem maak het eenvoudig wisselen van de schuurband mogelijk.

De stofopvangbox, resp. de adapter voor een externe stofafzuiging zorgen voor schoon werken.

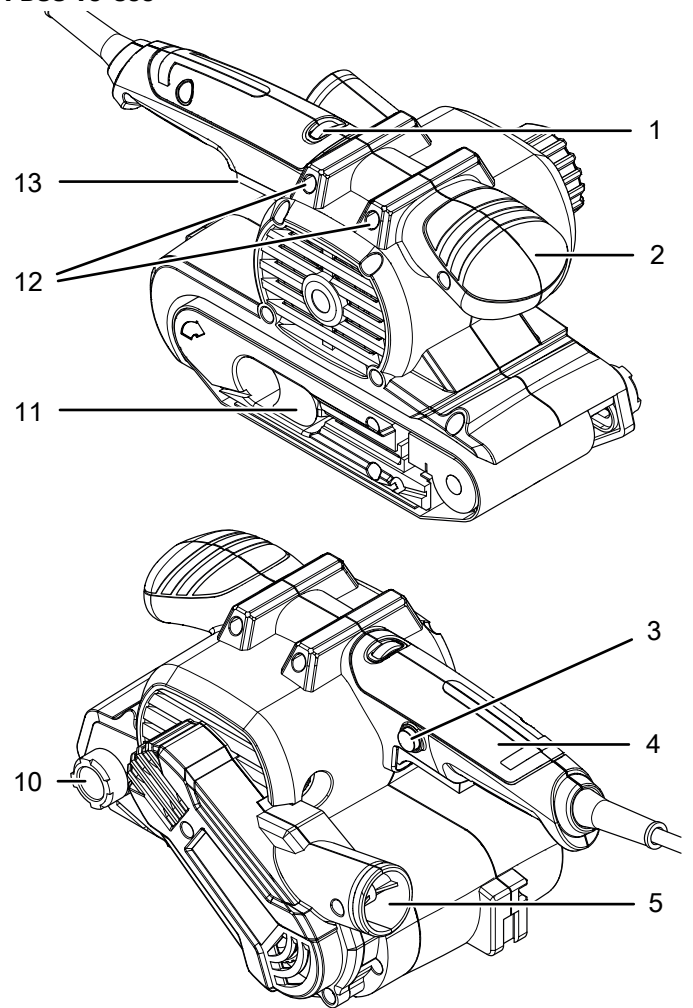


Info

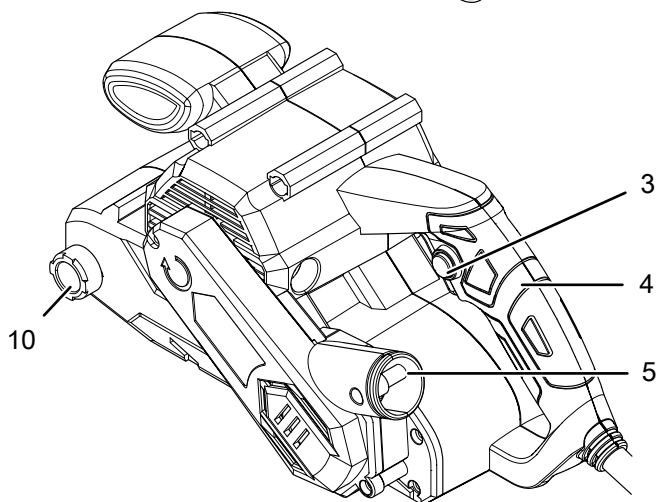
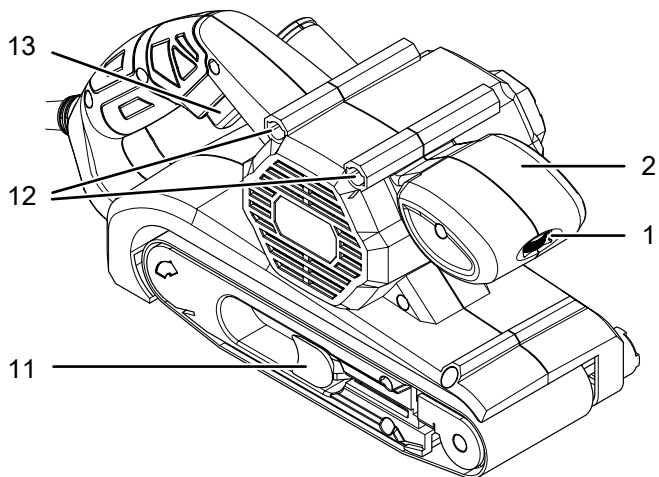
De afbeeldingen in deze gebruiksaanwijzing tonen het apparaat PBSS 10-800 als voorbeeld. De weergegeven bedieningsstappen en uitleg gelden ook voor het apparaat PBSS 10-900, mits niets anders is aangegeven.

Overzicht van het apparaat

PBSS 10-800



PBSS 10-900

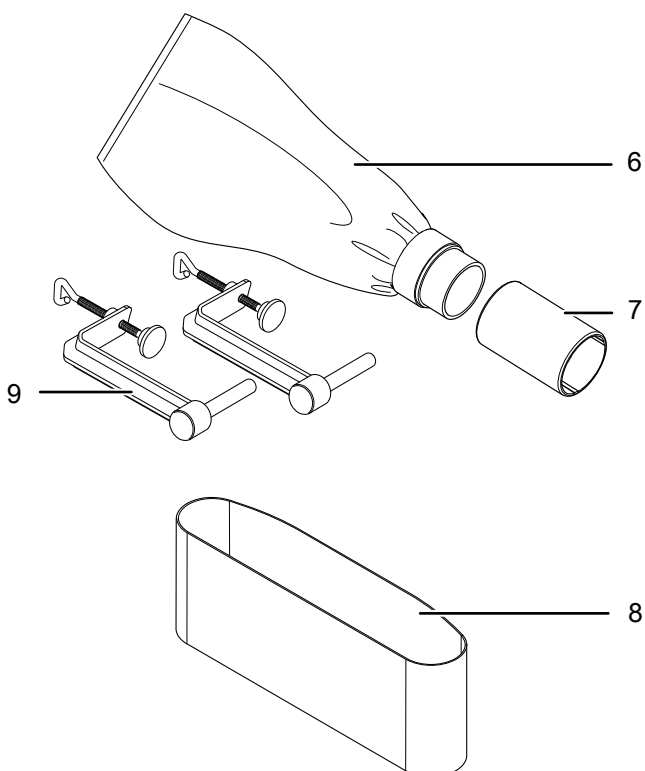


Nr.	Aanduiding
1	Stelwiel voor de bandsnelheidsvoorkeuze
2	Frontgreep
3	Vastzetknop voor aan-/uit-schakelaar
4	Hoofdgreep
5	Aansluiting voor stofafzuiging
6	Stofzak
7	Adapter voor stofafzuiging
8	Schuurband
9	Bevestigingsklem
10	Stelbout voor bandloop
11	Spanhendel voor de schuurband
12	Inrichting voor bevestigingsklemmen
13	Aan- / uit-schakelaar



Leveromvang

- 1 x apparaat
- 1 x stofzak
- 1 x adapter voor stofafzuiging
- 2 x bevestigingsklem
- 1 x schuurband voor hout, korrel: 80, afmetingen: 76 x 457 mm (PBSS 10-800)
- 1 x schuurband voor hout, korrel: 80, afmetingen: 76 x 533 mm (PBSS 10-900)
- 1 x handleiding

Accessoires



Technische gegevens

Parameter	Waarde	Waarde
Model	PBSS 10-800	PBSS 10-900
Netaansluiting	220-240 V / 50 Hz	220 – 240 V / 50-60 Hz
Opgenomen vermogen	800 W	900 W
Bandsnelheid	120 – 380 m/min	120 – 380 m/min
Onbelast toerental	1030-3280 min ⁻¹	1030-3270 min ⁻¹
Afmetingen schuurband (breedte x lengte)	76 x 457 mm	76 x 533 mm
Schuuroppervlak	76 x 120 mm	76 x 154 mm
Kabellengte	2 m	4 m
Beschermingsklasse	II (dubbelgeïsoleerd) / 	II (dubbelgeïsoleerd) / 
Gewicht	3,5 kg	4 kg
Trillingsinformatie volgens EN 62841-2-4		
Trillingsemisiewaarde hoofdgreep a _h	5,5 m/s ²	3,41 m/s ²
Trillingsemisiewaarde frontgreep a _h	5,5 m/s ²	~
Onzekerheid K	1,5 m/s ²	1,5 m/s ²
Geluidswaarden volgens EN 62841-2-4		
Geluidsdrukkniveau L _{pA}	90,2 dB(A)	89 dB(A)
Geluidsvermogen L _{WA}	101,2 dB(A)	100 dB(A)
Onzekerheid K	3 dB	3 dB



Draag gehoorbescherming.

Het inwerken van geluid kan zorgen voor gehoorverlies.

Opmerkingen m.b.t. de geluids- en trillingsinformatie:

- De vermelde totale trillingswaarden **en de vermelde geluidsemisiewaarden** zijn volgens een in EN 62841 genormeerd meetproces gemeten en kunnen worden gebruikt voor het onderling vergelijken van elektrische gereedschappen.
- De vermelde totale trillingswaarden **en de vermelde geluidsemisiewaarden** kunnen ook worden gebruikt voor een provisorische inschatting van de belasting.



Voorzichtig

Trillingen kunnen schadelijk zijn voor de gezondheid, als het apparaat gedurende een lange periode onafgebroken wordt gebruikt of niet correct wordt gehanteerd en onderhouden.

- De trillings- **en geluidsemisies** kunnen tijdens het werkelijke gebruik van het elektrisch gereedschap afwijken van de vermelde waarden, afhankelijk van de manier waarop het elektrisch gereedschap wordt gebruikt, met name het type werkstuk dat wordt bewerkt. Probeer de belasting door trillingen zo laag mogelijk te houden. Voorbeelden van maatregelen ter verlaging van de trillingsbelasting zijn het dragen van handschoenen bij het gebruik van het gereedschap en de beperking van de werktijd. Daarbij moeten alle onderdelen van de bedrijfscyclus worden meegenomen (bijvoorbeeld tijden waarin het elektrisch gereedschap uitgeschakeld is en tijden waarin het weliswaar ingeschakeld is, maar zonder belasting draait).

Transport en opslag

Let op

Het apparaat kan beschadigd raken als het niet correct wordt opgeslagen of getransporteerd.

De informatie m.b.t. het transport en de opslag van het apparaat opvolgen.

Transport

Vóór elk transport de volgende instructies opvolgen:

- Schakel het apparaat uit.
- De netstekker van het netsnoer uit het stopcontact trekken door de stekker vast te pakken.
- Laat het apparaat afkoelen.
- Verwijder evt. de stofafzuiging van het apparaat.
- Verwijder indien nodig de stofzak van het apparaat.

Opslag

Vóór elke opslag de volgende aanwijzingen opvolgen:

- Schakel het apparaat uit.
- De netstekker van het netsnoer uit het stopcontact trekken door de stekker vast te pakken.
- Laat het apparaat afkoelen.
- Verwijder evt. de stofafzuiging van het apparaat.
- Reinig het apparaat, zoals in het hoofdstuk onderhoud is beschreven.

Houd bij het niet gebruiken van het apparaat rekening met de volgende opslagcondities:

- Droog en tegen vocht en hitte beschermd
- Omgevingstemperatuur onder 45 °C
- op een plaats die beschermd is tegen stof en direct zonlicht

In gebruik nemen

Apparaat uitpakken

- Verwijder het apparaat en de accessoires uit de verpakking.



Waarschuwing voor elektrische spanning

Elektrische schok door onvoldoende isolatie.

Controleer het apparaat voor elk gebruik op beschadigingen en een probleemloze werking.

Bij het vaststellen van beschadigingen, het apparaat niet meer gebruiken.

Gebruik het apparaat niet, als het apparaat of uw handen vochtig of nat zijn!



Waarschuwing

Verstikkingsgevaar!

Laat het verpakkingsmateriaal niet achteloos rondslingeren. Voor kinderen kan dit gevaarlijk speelgoed zijn.

- Het gebruikte verpakkingsmateriaal recycleren volgens de nationale wetgeving.

Schuurband wisselen



Waarschuwing voor elektrische spanning

Voor alle werkzaamheden aan het apparaat de netstekker uit het stopcontact verwijderen!

Raak de netstekker niet aan met vochtige of natte handen.

De netstekker van het netsnoer uit het stopcontact trekken door de netstekker vast te pakken.

Let op

Houd rekening met de looprichting van de schuurband. Zorg dat de schuurband op tijd wordt vervangen. Anders kan de schuurband scheuren en het werkstuk worden beschadigd.

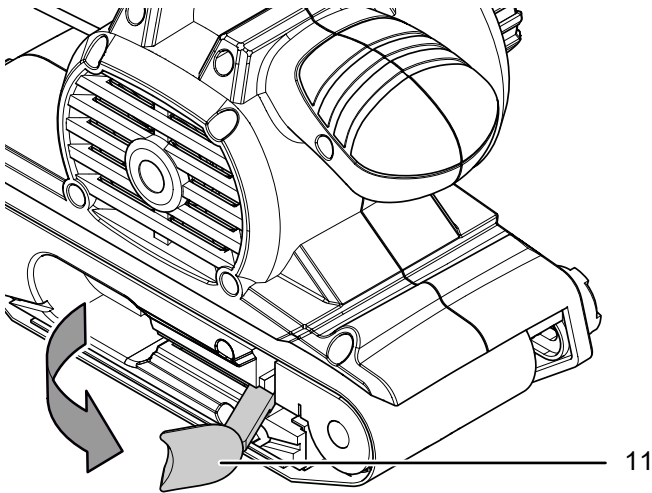
Let op

Zorg dat de schuurband niet wordt geknikt.

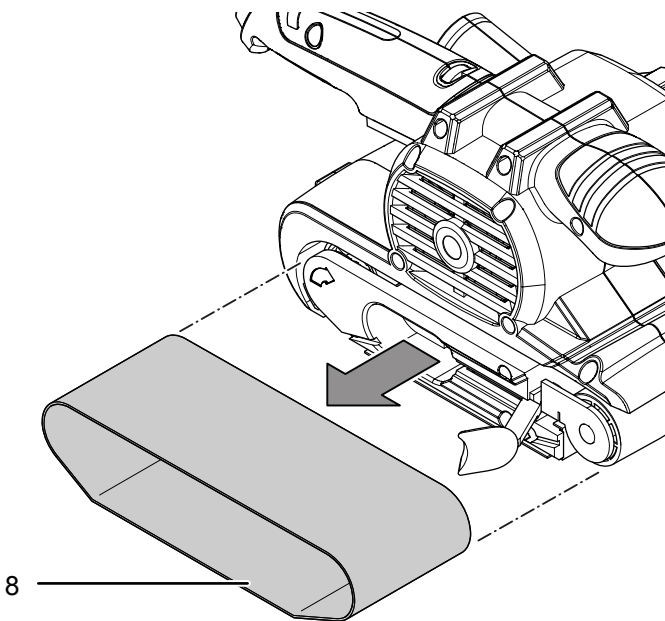
De schuurband is voorgemonteerd.

De schuurband kan worden gewisseld, voor het bewerken van verschillende materialen. Bovendien zijn er verschillende korrelgrootten voor grof en fijn schuren. Evt. moet het toerental / de bandsnelheid worden aangepast aan de nieuwe schuurband.

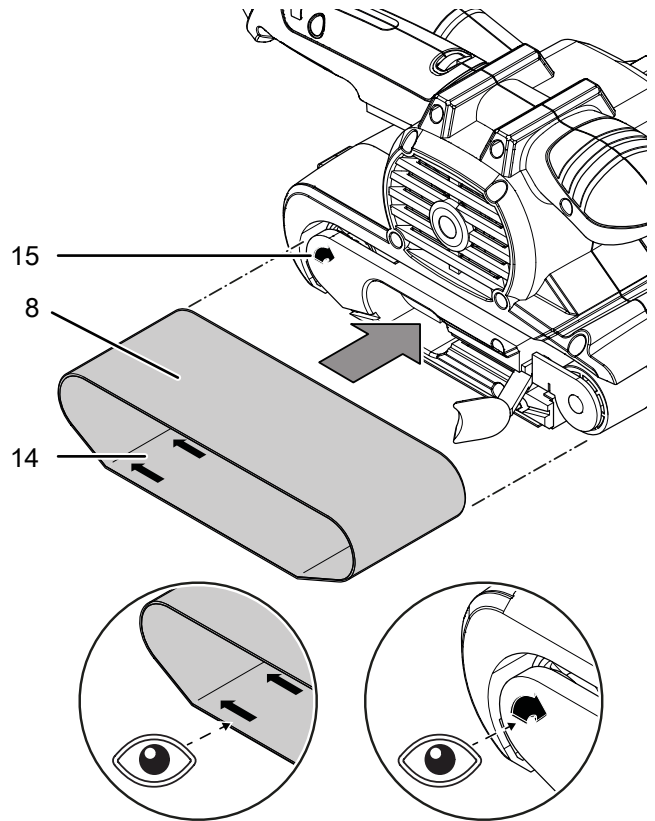
1. Open de spanhendel (11) voor de schuurband.
⇒ De schuurband is nu los.



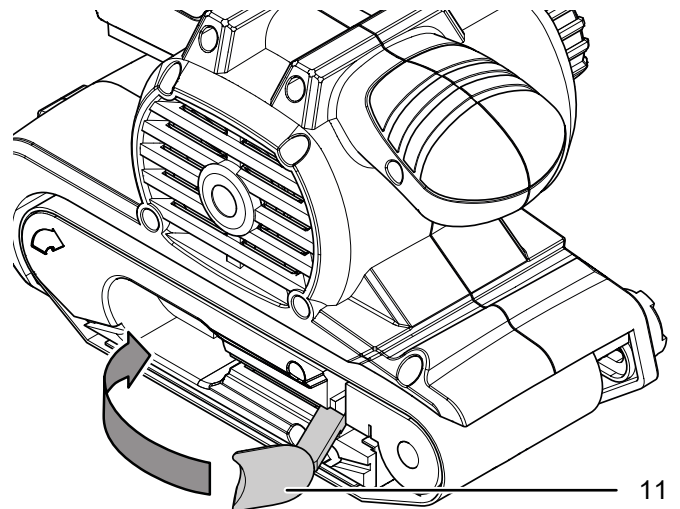
2. Verwijder de oude schuurband (8) uit het apparaat.



3. Een nieuwe schuurband (8) omleggen. Zorg dat de pijlrichtingen aan de binnenzijde van de schuurband (14) en op het apparaat (15) overeenkomen.



4. Sluit de spanhendel (11) weer.



5. Het apparaat inschakelen. De bandloop wordt bij het inschakelen automatisch gecentreerd. Wordt de bandloop bij het inschakelen niet gecentreerd, moet de bandloop indien nodig handmatig via de instelbout (10) worden ingesteld.

Bandloop instellen

Let op

Controleer of de schuurband niet inslijpt in de behuizing.

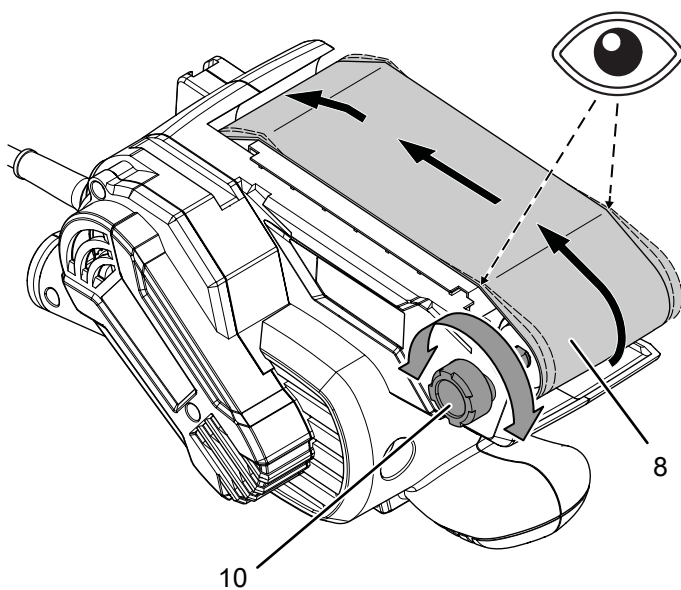
Controleer de bandloop regelmatig en evt. instellen met de stelbout.

Wordt de bandloop na het inschakelen niet gecentreerd, moet de bandloop evt. handmatig worden ingesteld.

Gebruik geschikt gereedschap voor deze werkzaamheden.

Ga als volgt te werk:

1. Verdraai de stelbout (10) bij de voorste rol, tot de schuurband (8) gecentreerd loopt.



⇒ Is de bandloop na het instellen niet gecentreerd, moet de schuurband (8) worden vervangen.

Stofzak monteren



Waarschuwing voor explosieve stoffen

Houtstof kan bij een vonkenregen worden ontstoken. Gebruik bij het schuren van metaal geen stofafzuiging en geen stofzak!

Houtstof kan zich vermengen met lakresten of andere chemische stoffen.

Er bestaat brand- en explosiegevaar!

Voorkom oververhitting van het werkstuk en het apparaat.

De stofzak, resp. de stofzak van de stofzuiger regelmatig leegmaken.



Veiligheidsmasker dragen

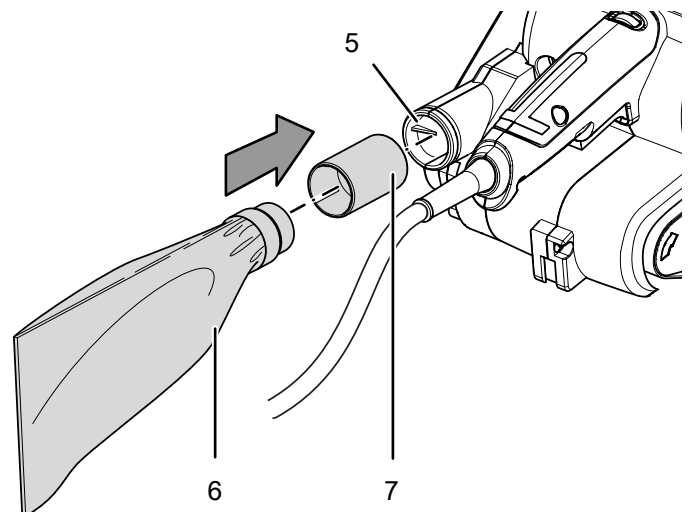
Draag bij werkzaamheden met het apparaat een geschikt beschermingsmasker.



Info

Wilt u voor kleinere werkzaamheden een stofzak gebruiken, zorg dan dat u deze regelmatig leegt, zodat altijd een voldoende hoeveelheid stof kan worden opgenomen.

1. Plaats de adapter voor stofafzuiging (7) op de stofzak (6).
2. De stofzak (6) stevig in de aansluiting voor stofafzuiging (5) steken.
3. De stofzak (6) op tijd legen, zodat de stofopname optimaal blijft.



Externe stofafzuiging monteren

Alternatief kunt u de stofafzuiging aan het apparaat aansluiten.



Waarschuwing voor explosieve stoffen

Houtstof kan bij een vonkenregen worden ontstoken. Gebruik bij het schuren van metaal geen stofafzuiging en geen stofzak!

Houtstof kan zich vermengen met lakresten of andere chemische stoffen.

Er bestaat brand- en explosiegevaar!

Voorkom oververhitting van het werkstuk en het apparaat.

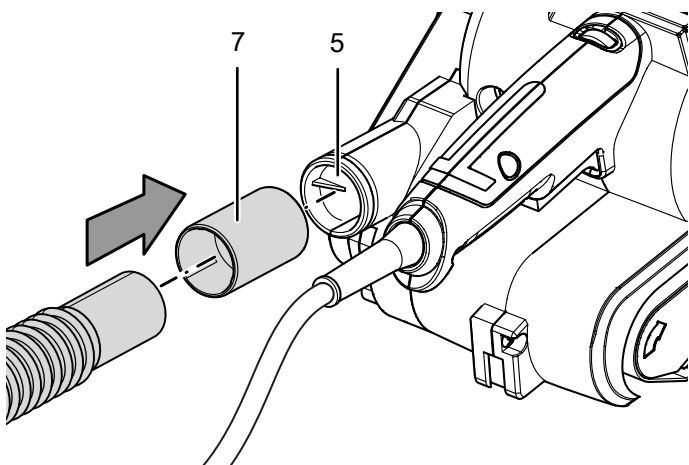
De stofzak, resp. de stofzak van de stofzuiger regelmatig leegmaken.



Voorzichtig

Gebruik bij het afzuigen van materialen die giftig of schadelijk zijn voor de gezondheid altijd een speciale stofzuiger.

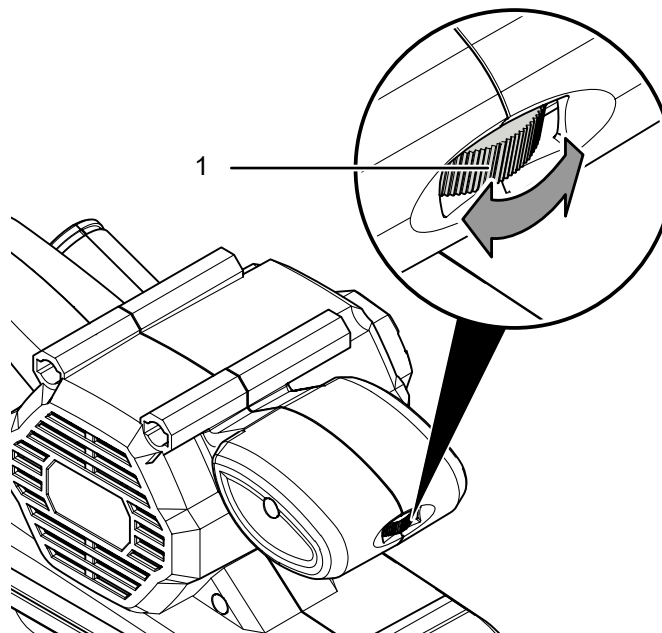
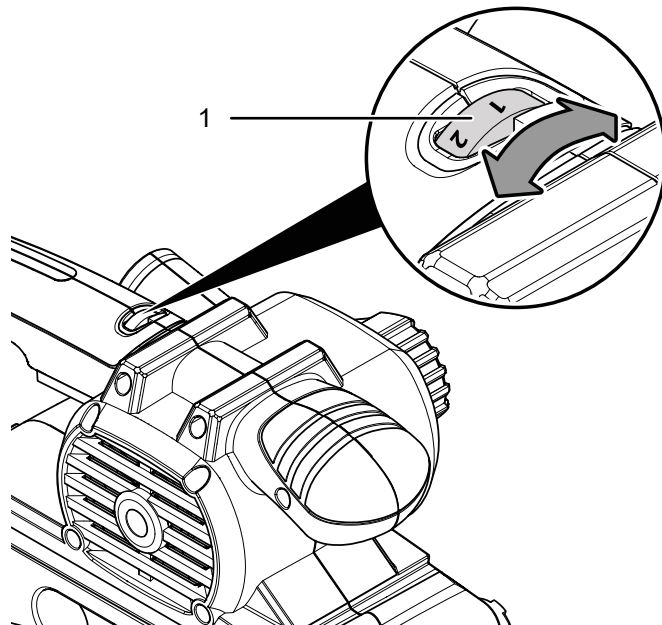
1. Een geschikte stofzuiger (bijv. industriële stofzuiger) aansluiten op de aansluiting voor de stofafzuiging (5). Indien nodig eerst de adapter voor de stofafzuiging (7) aansluiten op de aansluiting voor stofafzuiging (5). Bij onduidelijkheden contact opnemen met de fabrikant van uw stofzuiger.



Bandsnelheid instellen

Via het stelwiel voor de bandsnelheidsvoorkeuze kunt u het toerental op ieder moment wijzigen, ook bij een draaiend apparaat. De noodzakelijke bandsnelheid is afhankelijk van het materiaal en de werkomstandigheden en kan worden bepaald door een eenvoudige praktijktest. Bij het schuren van hardere materialen, zoals hout of metaal, wordt een hogere bandsnelheid aanbevolen, bij zachtere materialen, zoals non-ferrometalen en lakwerk, een lagere bandsnelheid. De bandsnelheid kan traploos worden ingesteld van 120 – 380 m/min.

1. Het stelwiel (1) naar de gewenste stand voor de bandsnelheid draaien.



Netsnoer aansluiten

1. Steek de netstekker in een volgens de voorschriften gezekeerd stopcontact.

Bediening

Tips en instructies voor de omgang met de bandschuurmachine

Algemeen:

- Gebruik alleen schuurbanden, die voor het gebruikte apparaat zijn goedgekeurd.
- Controleer voor elk gebruik of de juiste schuurband is gekozen voor de geplande werkzaamheden. Een grovere korrel is geschikt voor het voorschuren, een fijne voor het afschuren en fijschuren.

- Bewerk hout en metaal niet met dezelfde schuurband.
- Gebruik uitsluitend onbeschadigde, probleemloze schuurbanden. Beschadigde schuurbanden kunnen scheuren en het werkstuk beschadigen. Vervang de schuurbanden op tijd.
- Zorg dat de schuurband niet inslijpt in de behuizing.
- Het werkstuk inspannen, voor zover het niet door het eigen gewicht veilig vastligt.
- Belast het apparaat niet zodanig dat het tot stilstand komt.
- Houd de ventilatiesleuven vrij, zodat de motor niet oververhit raakt.
- Schuurbanden alleen hangend opslaan, omdat ze door knikken, etc. worden beschadigd.

Schuren:

- De bandsnelheid en de korrelgrootte van de schuurband bepalen de afnameprestaties en de oppervlaktekwaliteit.
- Voor het afschuren van onbehandelde houtoppervlakken, het apparaat in rechte banen met de nerven mee en in vezelrichting van het hout bewegen. Zo voorkomt u dwarslopende schuursporen. Voor het schuren van andere oppervlakken het apparaat met ovale bewegingen bewegen. Het schuren parallel en in overlappende schuurbanen uitvoeren.
- Werk met een geringe aandrukkracht. Het eigen gewicht van het apparaat is voldoende voor goede schuurprestaties en zo wordt een gladder oppervlak van het werkstuk bereikt. Een hogere aandrukkracht heeft een grotere slijtage van het apparaat en de schuurband tot gevolg.
- Is het oppervlak ruw, schuur dan eerst met een grove of middelmatige korrel en eindig met een fijne korrel.
- Gebruik voor het verwijderen van verfwerk en voor het voorschuren van extreem ruw hout een grove korrel (korrel 40 of 60). Gebruik voor het vlakschuren van ruw hout of bezaagd hout een middelmatige korrel (korrel 80, 100 of 120). Gebruik voor het gladschuren en fijnschuren van hout en oppervlakken met oud verfwerk, evenals voor het droog schuren van onbehandelde houtoppervlakken een fijne korrel (korrel 180, 240 of 320).
- Werk bij het afschuren van lakresten met een stofafzuiging. Lakresten kunnen versmelten en het werkstuk en de schuurband vervuilen.
- Het apparaat inschakelen voordat u het op het werkstuk plaatst. Til het apparaat na het schuren van het werkstuk, voordat u het uitschakelt.
- De nalopende schuurband niet afremmen door tegendruk.

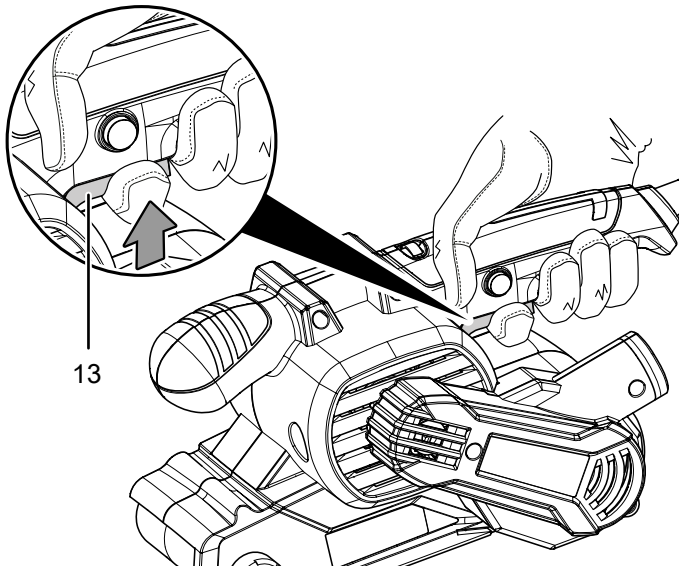
De vrijblijvende waarden in de tabel helpen u bij het kiezen van de juiste schuurband en de juiste instelling voor de geplande werkzaamheden:

Materiaal / werkbereik	Zacht hout
Grof schuren	Korrel: 60
Fijnschuren	Korrel: 240
Bandsnelheidsvoorkeuze	Hoog (5 - 6)
Materiaal / werkbereik	Hardhout
Grof schuren	Korrel: 60
Fijnschuren	Korrel: 180
Bandsnelheidsvoorkeuze	Hoog (5 - 6)
Materiaal / werkbereik	Spaanplaten
Grof schuren	Korrel: 60
Fijnschuren	Korrel: 150
Bandsnelheidsvoorkeuze	Hoog (5 - 6)
Materiaal / werkbereik	Verfwerk / lakwerk verwijderen
Grof schuren	Korrel: 60
Bandsnelheidsvoorkeuze	Hoog (5 - 6)
Materiaal / werkbereik	Lakwerk opschuren
Grof schuren	Korrel: 150
Fijnschuren	Korrel: 320
Bandsnelheidsvoorkeuze	Laag (1 - 2)
Materiaal / werkbereik	Staal ontroesten
Grof schuren	Korrel: 40
Fijnschuren	Korrel: 120
Bandsnelheidsvoorkeuze	Middel / hoog (3 - 4)
Materiaal / werkbereik	Kunststoffen
Grof schuren	Korrel: 120
Fijnschuren	Korrel: 240
Bandsnelheidsvoorkeuze	Laag / middelmatig (2 - 3)
Materiaal / werkbereik	Non-ferrometalen (bijv. aluminium)
Grof schuren	Korrel: 80
Fijnschuren	Korrel: 150
Bandsnelheidsvoorkeuze	Middel / hoog (3 - 4)

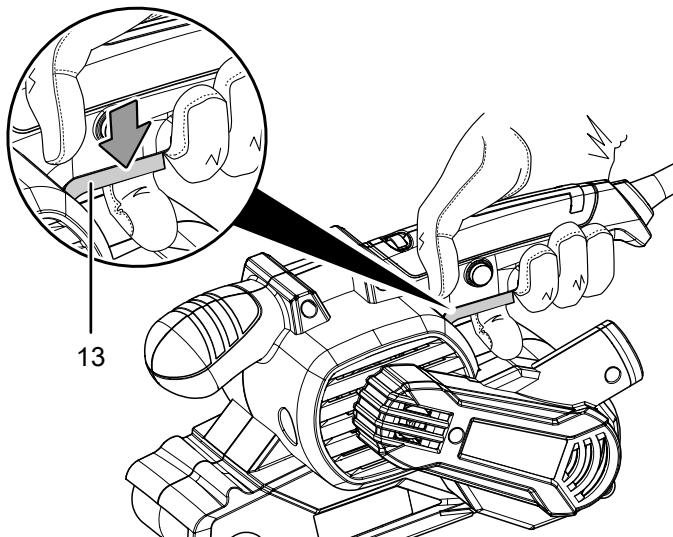
Apparaat in- en uitschakelen

Draag bij werkzaamheden met het apparaat uw persoonlijke beschermingsuitrusting.

1. Druk op de aan-/uit-schakelaar (13).



2. Plaats het apparaat op het werkstuk.
3. Til het apparaat van het werkstuk, voordat u het uitschakelt.
4. Voor het uitschakelen van het apparaat, de aan-/uit-schakelaar (13) loslaten.



Continubedrijf in- en uitschakelen



Waarschuwing



Bij een tijdelijke stroomuitval kan het apparaat onbedoeld weer opstarten.

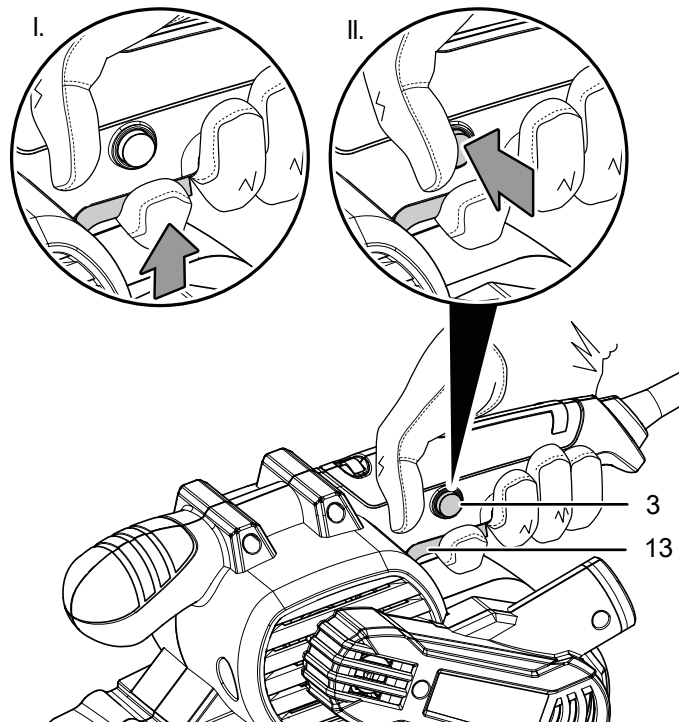
Het apparaat ook bij een ontbrekende spanning uitschakelen via de aan- / uit-schakelaar.

De netstekker van het netsnoer uit het stopcontact verwijderen door de stekker vast te pakken.

Continubedrijf maakt het comfortabeler werken mogelijk.

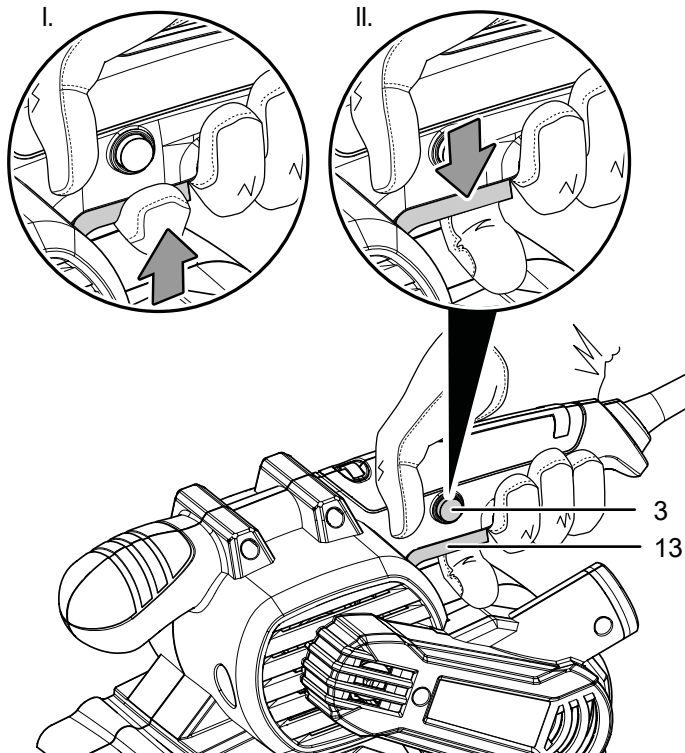
Tijdens continubedrijf hoeft de aan- / uit-schakelaar niet continu te worden ingedrukt.

1. Druk op de aan-/uit-schakelaar (13).
2. Druk op de vastzetknop (3), tot deze volledig vergrendeld.



3. Haal uw vinger van de aan-/uit-schakelaar (13).
 ⇨ De aan-/uit-schakelaar is vergrendeld.
 ⇨ Het apparaat blijft werken en het continubedrijf is geactiveerd.
4. Plaats het apparaat op het werkstuk.
5. Til het apparaat van het werkstuk, voordat u het uitschakelt.

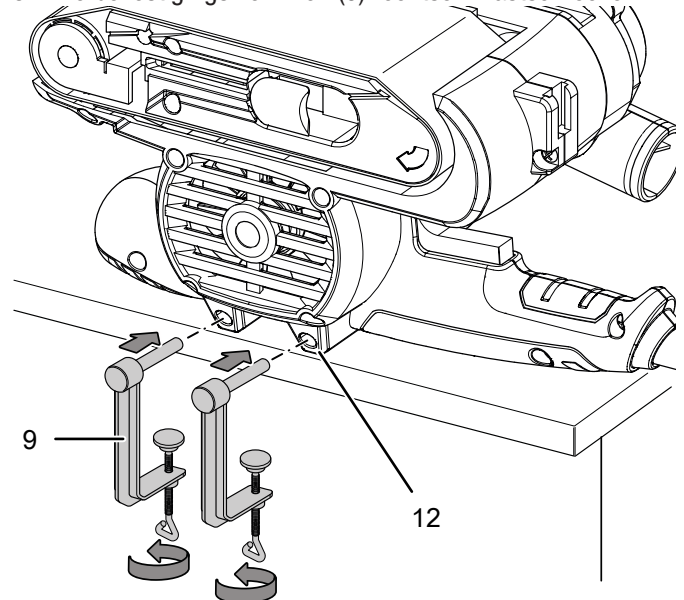
6. Druk op de aan-/uit-schakelaar (13), voor het beëindigen van het continubedrijf.
 ⇒ De vastzetknop (3) springt automatisch terug naar de uitgangspositie.



Stationair gebruik

Tijdens stationair gebruik kunt u ook continubedrijf inschakelen voor het comfortabeler werken.

1. Het apparaat omdraaien en op een stabiel werkblad plaatsen.
2. Plaats de twee bevestigingsklemmen (9) in de hiervoor bedoelde inrichtingen (12).
3. De bevestigingsklemmen (9) rechtsom vastschroeven.



4. Controleer of de bevestigingsklemmen (9) stevig vastzitten.
5. Voor demontage, de bevestigingsklemmen (9) linksom losschroeven.

Buiten gebruik stellen



Waarschuwing voor elektrische spanning

Raak de netstekker niet aan met vochtige of natte handen.

- Schakel het apparaat uit.
- De netstekker van het netsnoer uit het stopcontact trekken door de stekker vast te pakken.
- Laat het apparaat evt. afkoelen.
- Verwijder het gereedschap uit het apparaat (zie hoofdstuk in gebruik nemen).
- Verwijder evt. de stofafzuiging van het apparaat.
- Verwijder indien nodig de stofzak van het apparaat.
- Reinig het apparaat volgens het hoofdstuk onderhoud.
- Het apparaat opslaan volgens het hoofdstuk transport en opslag.

Nabestelbare accessoires



Waarschuwing

Gebruik alleen accessoires en hulpapparaten die in de gebruiksaanwijzing zijn opgegeven.

Het gebruik van andere dan in de gebruiksaanwijzing aanbevolen werktgereedschappen of andere accessoires kan letselgevaar opleveren.

Accessoires	Artikelnummer
PBSS 10-800	
Schuurbandsset, 10-delig	6.235.001.101
PBSS 10-900	
Schuurbandsset, 10-delig	6.235.001.102

Defecten en storingen

Het apparaat is tijdens de productie meerdere keren op een goede werking getest. Mochten er desondanks storingen ontstaan, controleer het apparaat dan op basis van de volgende lijst.

Werkzaamheden voor het verhelpen van fouten en storingen, waarvoor de behuizing moet worden geopend, mogen alleen door een geautoriseerd elektrotechnische vakbedrijf of door Trotec worden uitgevoerd.

Bij het eerste gebruik ontstaat lichte rook of geurvorming:

- Hierbij gaat het niet om een fout of een storing. Na kort draaien verdwijnen deze verschijnselen.

Het apparaat start niet:

- Controleer de netaansluiting.
- Controleer het netsnoer en de netstekker op beschadigingen. Constateert u beschadigingen, probeer dan niet het apparaat weer in gebruik te nemen.

Wordt het netsnoer van dit apparaat beschadigd, moet deze door de fabrikant of de klantendienst hiervan of door een vergelijkbaar gekwalificeerde persoon worden vervangen, zodat gevaren worden voorkomen.

- Controleer de afzekering van de gebouwinstallatie.



Info

Wacht minimaal 10 minuten, voordat u het apparaat weer inschakelt.

De schuurband beweegt niet, ondanks dat de motor draait:

- Controleer of de schuurband niet inslijpt in de behuizing. Evt. de bandloop instellen, zie hoofdstuk bandloop instellen.
- Zorg dat werkstukresten de aandrijving niet blokkeren. Verwijdere de blokkades evt.
- Controleer of u de voor het apparaat geschikte schuurband heeft gemonteerd.

De motor gaat langzamer draaien:

- Controleer of het apparaat wordt overbelast door het werkstuk.
- Verlaag de druk op het werkstuk.
- Controleer of het werkstuk geschikt is voor de uit te voeren werkzaamheden.

Het oppervlak van het werkstuk is niet glad, resp. de schuurprestaties zijn te gering:

- Controleer of de gekozen schuurband geschikt is voor het te bewerken materiaal.
- Is de schuurband afgesleten, vervang deze dan door een nieuwe, zie hoofdstuk schuurband wisselen.
- Controleer de ingestelde bandsnelheid. Deze moet zowel geschikt voor de schuurband als voor het materiaal worden ingesteld.
- Kies een hogere bandsnelheid, door het stelwiel voor de bandsnelheidsvoorkeuze naar de gewenste stand te draaien.

Het apparaat wordt heet:

- Controleer of gekozen schuurband geschikt is voor de uit te voeren werkzaamheden.
- Zorg bij het schuren dat niet teveel druk wordt uitgeoefend op het apparaat.
- De ventilatiesleuven vrij houden, zodat oververhitting van de motor wordt voorkomen.
- Wacht minimaal 10 minuten, voordat u het apparaat weer inschakelt.

Werkt het apparaat na deze controles nog niet probleemloos:

Neem contact op met de klantendienst. Het apparaat indien nodig voor reparatie naar een geautoriseerd elektrotechnisch vakbedrijf of naar Trotec brengen.

Onderhoud

Werkzaamheden voor aanvang van het onderhoud



Waarschuwing voor elektrische spanning

Raak de netstekker niet aan met vochtige of natte handen.

- Schakel het apparaat uit.
- De netstekker van het netsnoer uit het stopcontact trekken door de stekker vast te pakken.
- Laat het apparaat volledig afkoelen.



Waarschuwing voor elektrische spanning

Onderhoudswerkzaamheden waarvoor het openen van de behuizing noodzakelijk is, mogen uitsluitend door geautoriseerde vakbedrijven of door Trotec worden uitgevoerd.

Aanwijzingen voor het onderhoud

Binnenin de machine bevinden zich geen door de gebruiker te onderhouden of smeren onderdelen.

Reiniging

Het apparaat moet voor en na elk gebruik worden gereinigd.

Let op

Na het reinigen hoeft het apparaat niet te worden gesmeerd.



Waarschuwing voor elektrische spanning

Er bestaat kortsluitgevaar door in de behuizing binnendringende vloeistoffen!

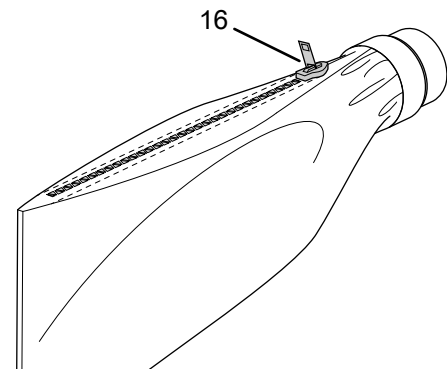
Dompel het apparaat en de accessoires niet onder in water. Zorg dat geen water of andere vloeistoffen in de behuizing komen.

- Reinig het apparaat met een vochtige, zachte en pluisvrije doek. Zorg dat geen vochtigheid in de behuizing komt. Zorg dat elektrische onderdelen niet in contact komen met vocht. Gebruik geen agressieve reinigingsmiddelen, zoals reinigungs-sprays, oplosmiddelen, alcoholhoudende reinigingsmiddelen of schuurmiddelen voor het bevochtigen van de doek.
- Droog het apparaat met een zachte en pluisvrije doek.
- De ventilatieopeningen vrijhouden van stofafzettingen, om oververhitting van de motor te voorkomen.
- Verwijder stof en spanen uit de spaanuitworp. Is de spaanuitworp geblokkeerd, maak deze dan schoon met geschikte hulpmiddelen (bijv. perslucht).

Stofzak legen

Het apparaat heeft een hoge afnamecapaciteit. De stofzak regelmatig legen en reinigen voor optimaal werken.

1. Trek de stofzak (6) op de aansluiting voor de stofafzuiging (5).
2. Open de ritssluiting (16) bij de stofzak (6).
3. De stofzak (6) volledig legen.



4. De ritssluiting (16) bij de stofafzuiging (6) sluiten en monteer indien nodig de stofzak (6) weer op de aansluiting voor de stofafzuiging (5) van het apparaat.

Recycling



Het symbool met een doorgestreepte vuilnisbak op een elektrisch of elektronisch apparaat geeft aan, dat het aan het eind van de levensduur niet mag worden weggegooid met het huishoudelijk afval. Voor kosteloze retournering zijn er inzamelpunten voor oude elektrische en elektronische apparaten bij u in de buurt. De adressen kunt u opvragen bij uw gemeente. Voor veel EU-landen kunt u zich via de website <https://hub.trotec.com/?id=45090> informeren over andere retourmogelijkheden. Anders graag contact opnemen met een in uw land goedgekeurd recyclingbedrijf voor afgedankte apparaten.

Door het gescheiden verzamelen van oude elektrische en elektronische apparaten worden recycling, materiaalhergebruik, resp. andere vormen van hergebruik van oude apparaten mogelijk gemaakt. Ook worden zo negatieve gevolgen bij de recyclen van de mogelijk in de apparaten opgenomen gevaarlijke stoffen voor het milieu en voor de menselijke gezondheid voorkomen.

Conformiteitsverklaring

PBSS 10-800

Vertaling van de originele conformiteitsverklaring in het kader van de EG-Machinerichtlijn 2006/42/EG, bijlage II deel 1 paragraaf A

Wij, Trotec GmbH verklaren onder eigen verantwoordelijkheid, dat het hierna aangeduide product is ontwikkeld, geconstrueerd en geproduceerd in overeenstemming met de eisen van de EG-Machinerichtlijn in de versie 2006/42/EG.

Productmodel / product: PBSS 10-800

Producttype: bandschuurmachine

Bouwjaar vanaf: 2021

Van toepassing zijnde EU-Richtlijnen:

- 2011/65/EU: 1-7-2011
- 2012/19/EU: 24-7-2012
- 2014/30/EU: 29-3-2014
- 2015/863/EU: 31-3-2015

Toegepaste geharmoniseerde normen:

- EN 55014-1:2017/A11:2020
- EN 62841-1:2015/AC:2015
- EN 62841-2-4:2014/AC:2015

Toegepaste nationale normen en technische specificaties:

- EN 55014-2:2015
- EN 61000-3-3:2013/A1:2019
- EN IEC 61000-3-2:2019

Samensteller en naam van gevolmachtigde voor de technische documentatie:

Trotec GmbH

Grebbener Straße 7, D-52525 Heinsberg

Telefoon: +49 2452 962-400

E-mail: info@trotec.de

Plaats en datum van opstelling:

Heinsberg, 01.10.2021



Detlef von der Lieck, bedrijfsleider

PBSS 10-900

Vertaling van de originele conformiteitsverklaring in het kader van de EG-Machinerichtlijn 2006/42/EG, bijlage II deel 1 paragraaf A

Wij, Trotec GmbH verklaren onder eigen verantwoordelijkheid, dat het hierna aangeduide product is ontwikkeld, geconstrueerd en geproduceerd in overeenstemming met de eisen van de EG-Machinerichtlijn in de versie 2006/42/EG.

Productmodel / product: PBSS 10-900

Producttype: bandschuurmachine

Bouwjaar vanaf: 2021

Van toepassing zijnde EU-Richtlijnen:

- 2011/65/EU: 1-7-2011
- 2012/19/EU: 24-7-2012
- 2014/30/EU: 29-3-2014
- 2015/863/EU: 31-3-2015

Toegepaste geharmoniseerde normen:

- EN 55014-1:2017
- EN 62841-1:2015/AC:2015
- EN 62841-2-4:2014/AC:2015

Toegepaste nationale normen en technische specificaties:

- EN 55014-2:2015
- EN 61000-3-3:2013/A1:2019
- EN IEC 61000-3-2:2019

Samensteller en naam van gevolmachtigde voor de technische documentatie:

Trotec GmbH

Grebbener Straße 7, D-52525 Heinsberg

Telefoon: +49 2452 962-400

E-mail: info@trotec.de

Plaats en datum van opstelling:

Heinsberg, 01.10.2021



Detlef von der Lieck, bedrijfsleider

Trotec GmbH

Grebener Str. 7
D-52525 Heinsberg

☎ +49 2452 962-400

☎ +49 2452 962-200

✉ info@trotec.com

www.trotec.com