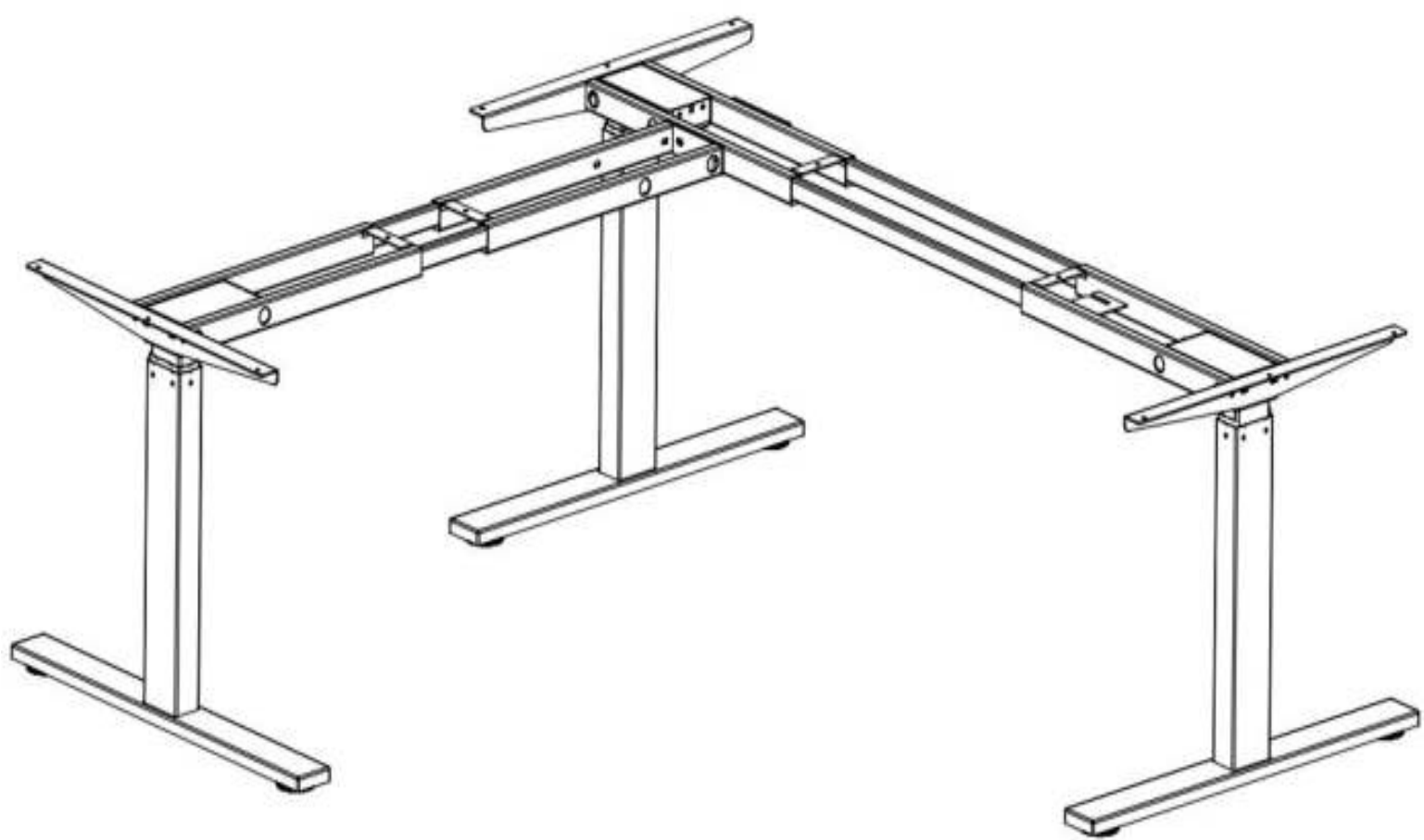




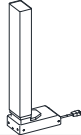









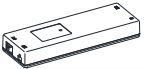


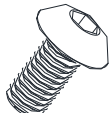






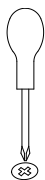
# Montagehandleiding Installation instruction Installationsanleitung

Model: E-Fit 126



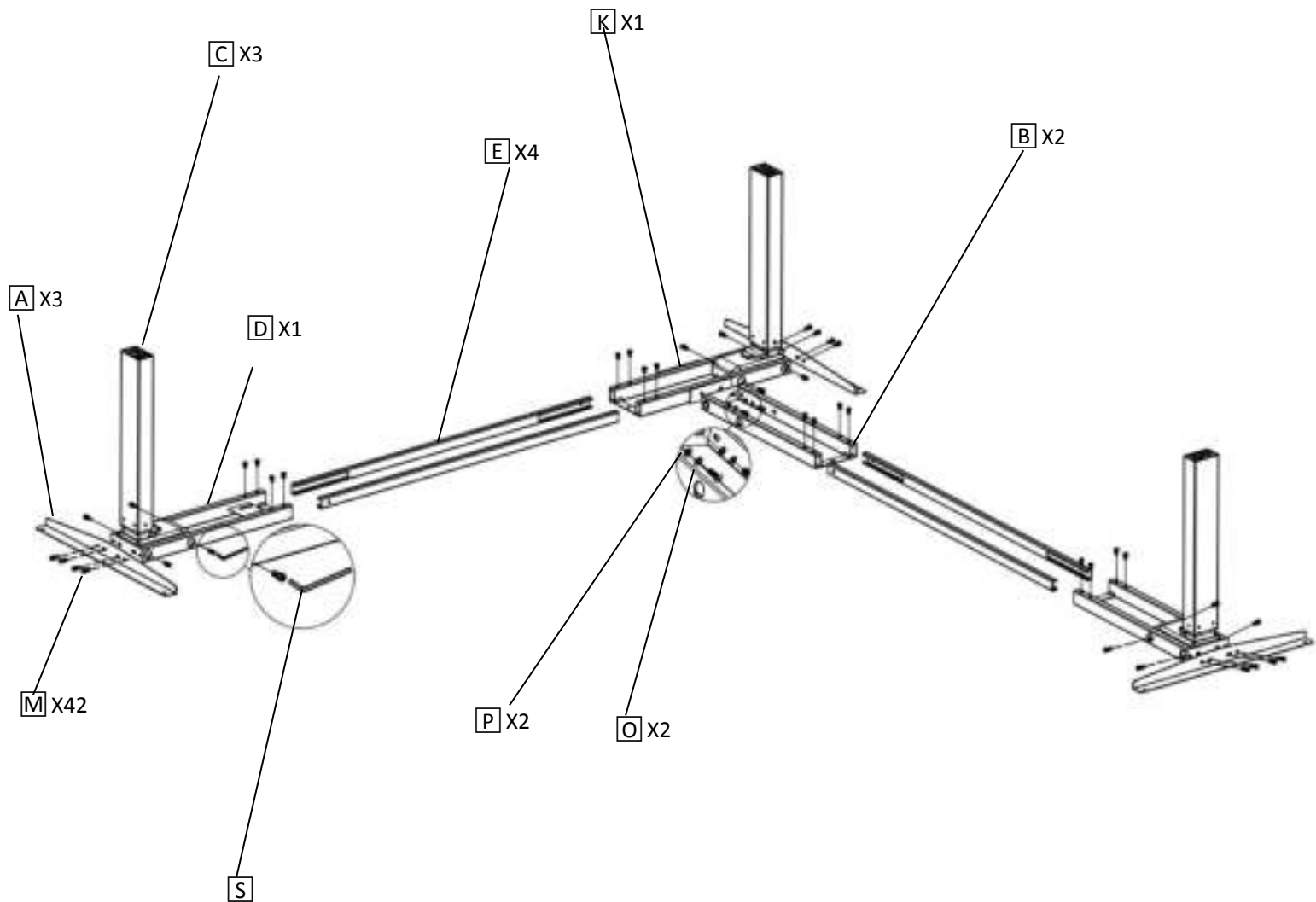


A	Side bracket Seitenhalterung Zijbeugel		3pcs	L	Adjustable caps Verstellbare Kappen Steldoppen		6pcs
B	Frame 1		2pc	M	Screw M6*10		42pcs
C	Column Tafelpoot Tischbein		3pc	N	Screw M6*16		12pcs
D	Frame 2		1pc	O	ø6 Spring Washer		2pcs
E	Connection Bar Verbindingsstang Pleuelstange		4pcs	p	ø6Flat Washer		2pcs
F	Table Foot Tafelvoet Tischfuß		3pcs	Q	Screw ST4*16		5pcs
G	Cable Kabel		3pcs	R	Ribbon/wrap tie Kabelbinder		5pcs
H	Control Box		1pc	S	Hexagon bar Inbus sleutel		1pc
I	Power Cord Stroomkabel Netzkabel		1pc	T	Screw M6*12		13pcs
J	Hand Display		1pc	U	Screw M4*12		18pcs
K	Frame 3		1pc	V	Top Connector		4pcs



*Crosshead screwdriver required for installation.  
Kruiskop schroevendraaier nodig voor installatie.  
Für die Installation ist ein Kreuzschlitz schraubendreher erforderlich.*

①

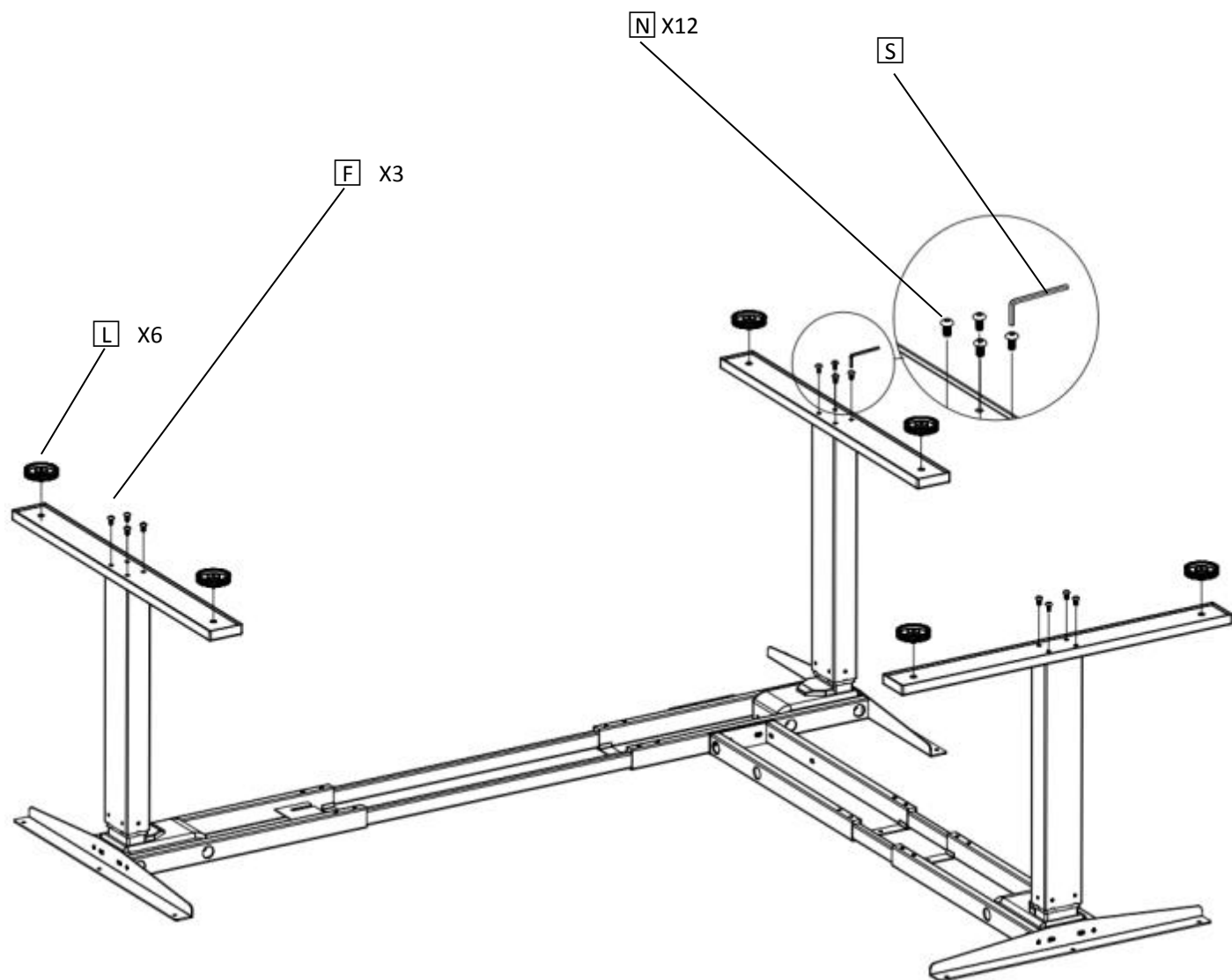


EN: 8pcs M6\*10 Screws(M) at connecting rod (E) in half deep ,in a loose state to facilitate the length of table frame.

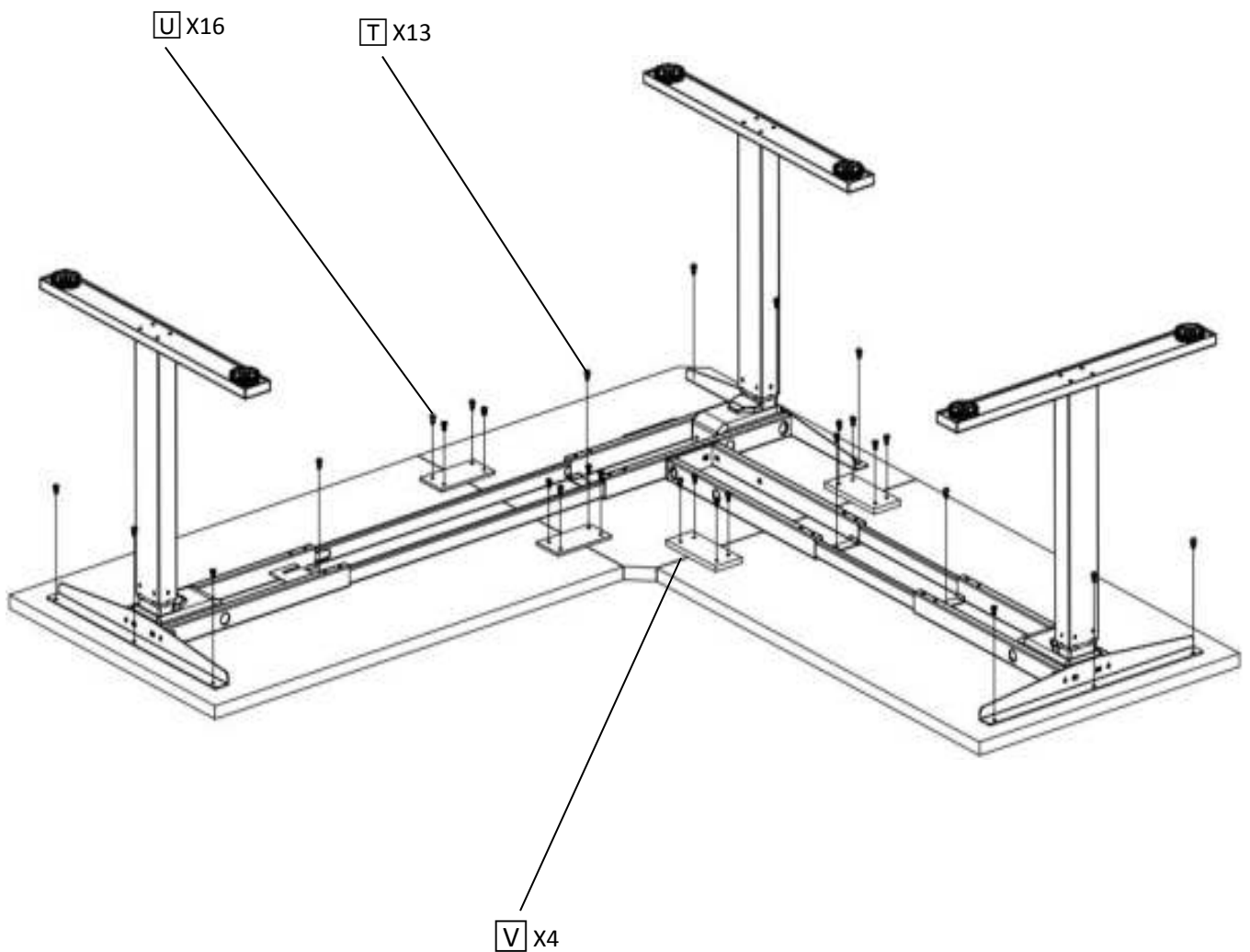
DE: Ziehen Sie die 8x M6x10-Schrauben (M) an der Pleuelstange (E) nicht zu fest an, damit die Breite des Rahmens leicht eingestellt werden kann.

NL: 8x M6x10 schroeven (M) op de verbindingstang (E) niet te ver aandraaien zodat de breedte van het frame makkelijk is te verstellen.

②



③

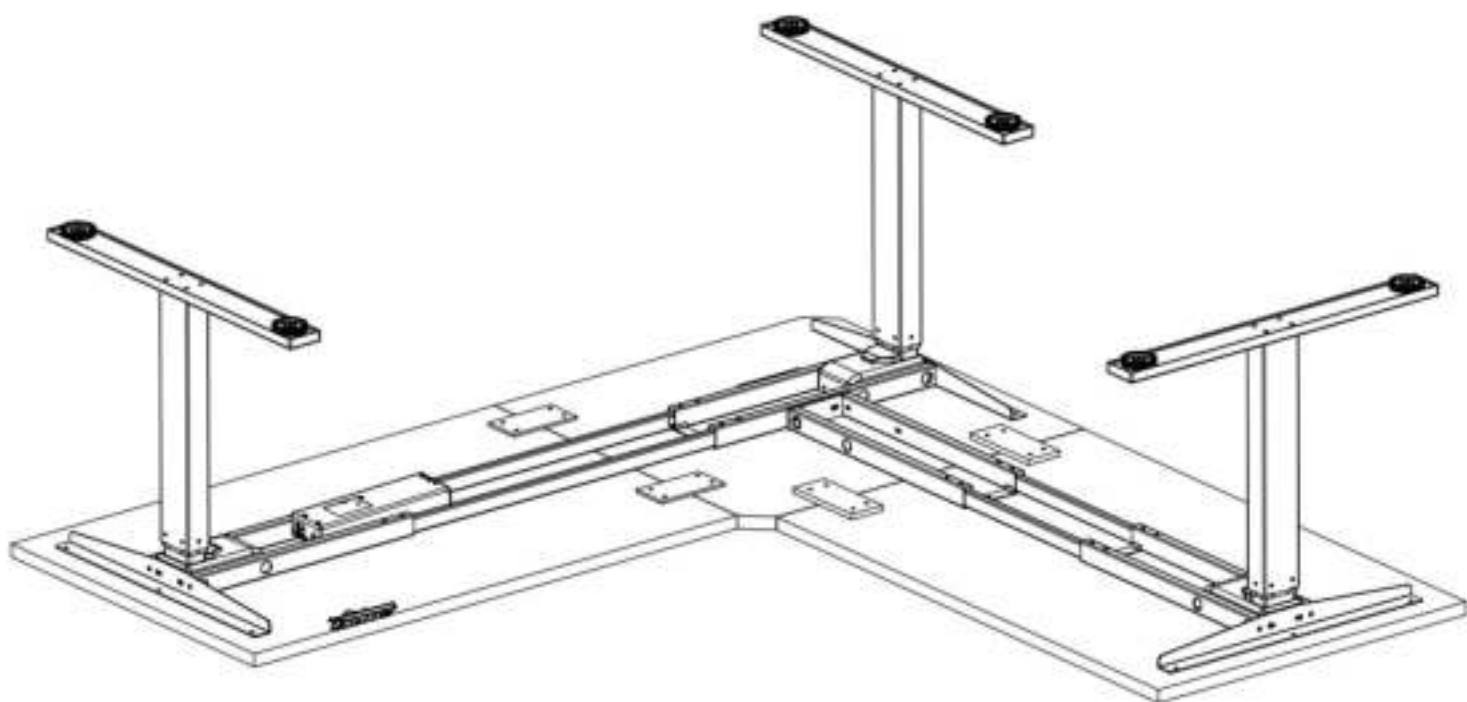
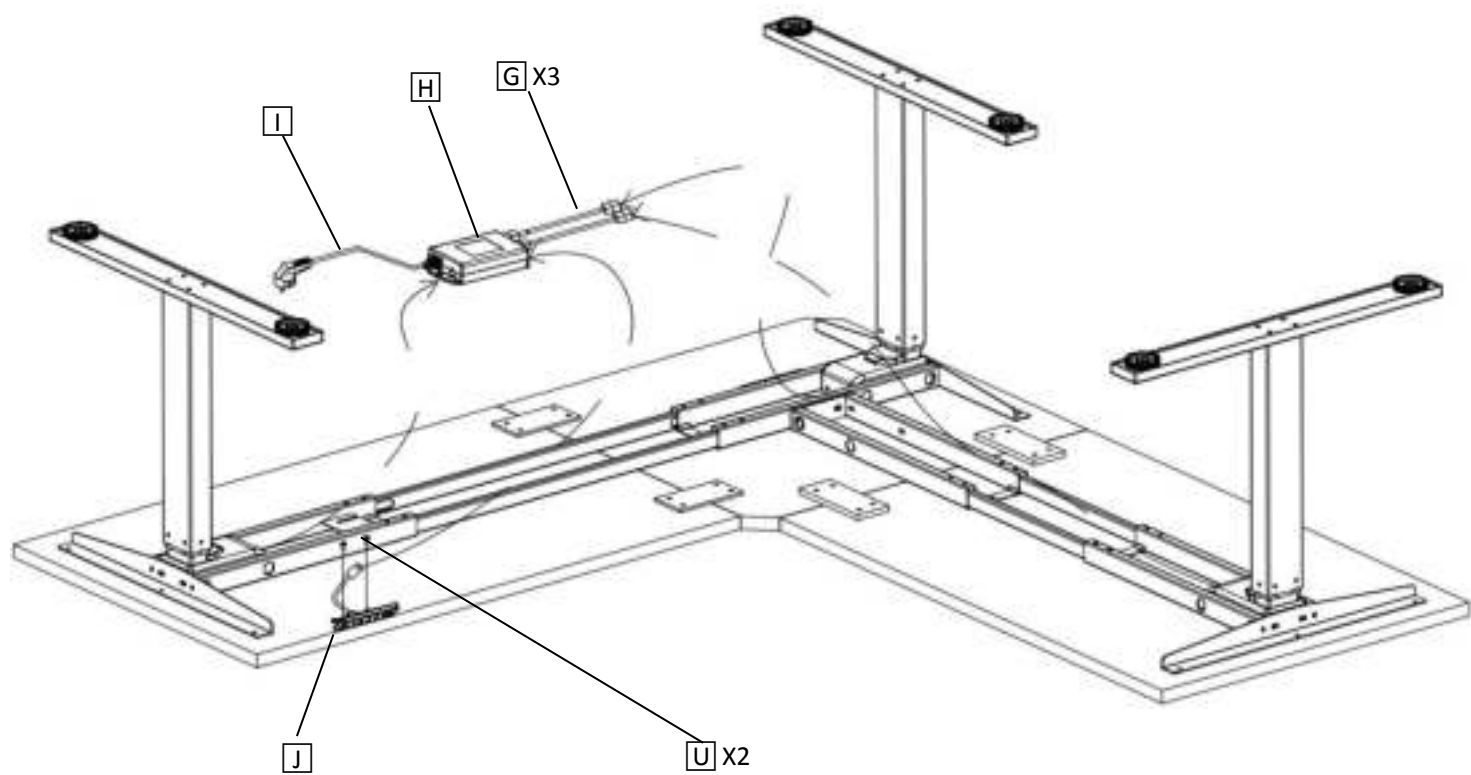


EN: After adjusted the frame width,tighten the M6X10 screw (M) with a hexagon wrench (S) to fix the connecting rod (E).

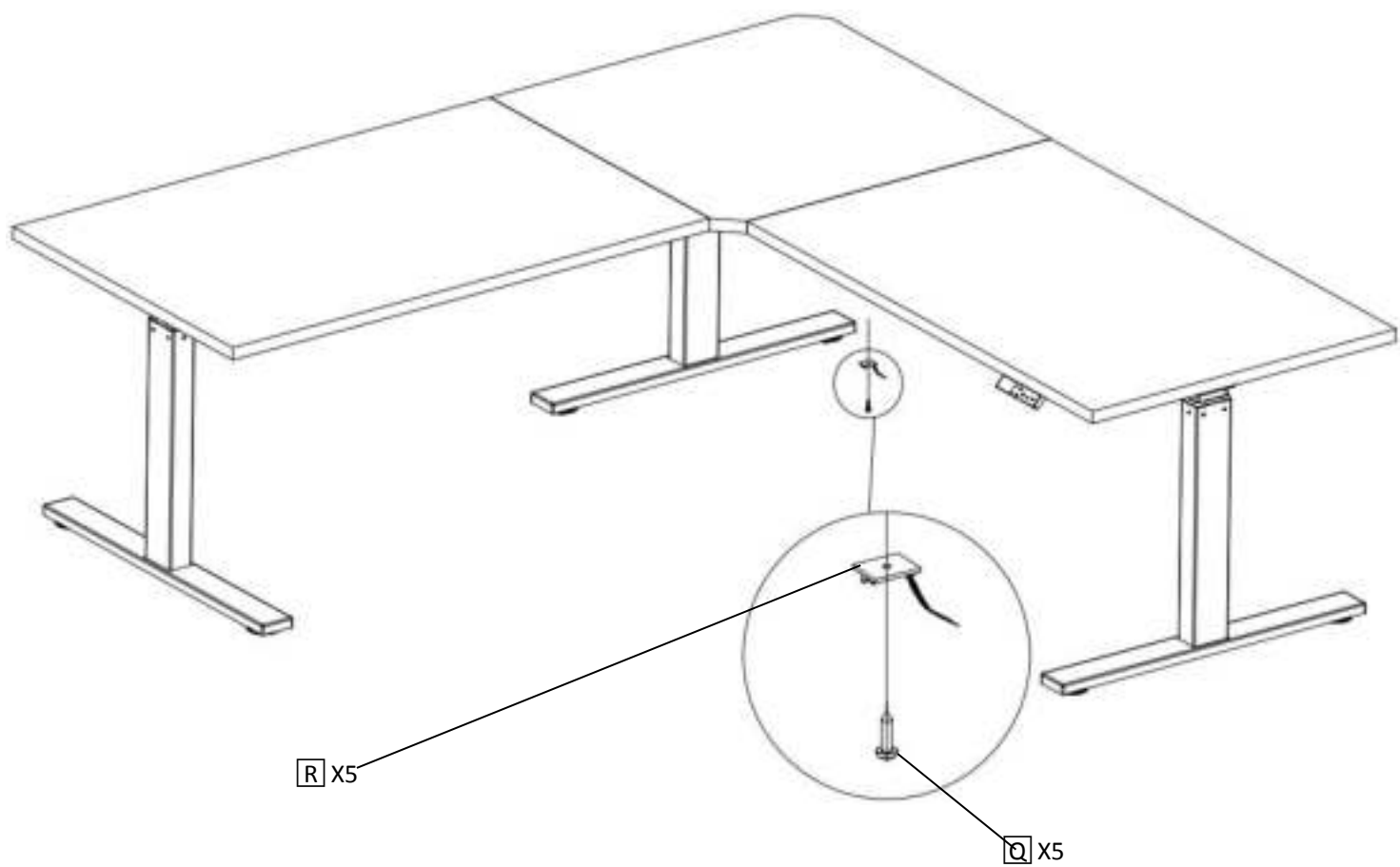
DE: Ziehen Sie nach dem Einstellen der Rahmenbreite die Schraube M6x10 (M) mit einem Inbusschlüssel (S) fest, um die Pleuelstange (E) zu sichern.

NL: Nadat de framebreedte is aangepast, draait u de M6x10-schroef (M) vast met een inbussleutel (S) om de verbindingsstang (E) vast te zetten.

④



⑤



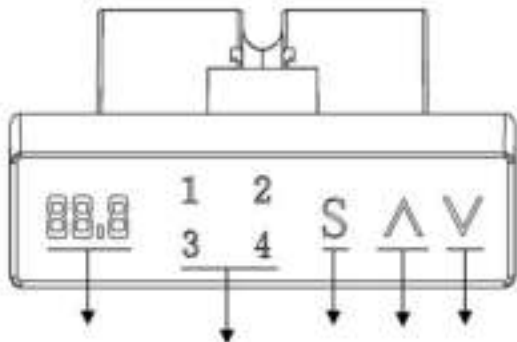
R X5

Q X5



# User Manual:

## 1.Touch button instruction



Led display Memory Save UP Down

## 2.Reset

EN: Hold touch down button “ $\checkmark$ ”, System enter initialization mode, until led display show lowest height.

DE: Halten Sie die Taste “ $\checkmark$ ” gedrückt, und das System wechselt in den Initialisierungsmodus, bis die LED-Anzeige die Höhe anzeigt.

NL: Houd de toets “ $\checkmark$ ” ingedrukt, het systeem gaat naar de initialisatiemodus, totdat het led-display de hoogte aangeeft.

## 3.Position reserve and memory run / Speicherposition einstellen / Geheugenpositie instellen

EN: Touch “S” button , indicator show “S-” , meanwhile “- -” flicker , at the same time touch“1-4”button , reserve this position to relative “1-4”,four memory positions can reserve

DE: Berühren Sie die Taste "S", die Anzeige zeigt "S -" an, während "- -" blinkt, berühren Sie gleichzeitig die Taste 1, 2, 3 oder 4 ", um diese Höhe zu speichern.

NL: Raak de "S" -knop aan, de indicator toont "S -", ondertussen "- -" flinkt, raak tegelijkertijd de knop 1,2,3 of 4" aan waarop je deze hoogte wilt bewaren.

## 4. Lock and unlock / Vergrendelen en ontgrendelen / Sperren und Entsperren

EN: Lock : hold touch “S”+“2” for 5s , indicator show“LOC”, this means system has been locked, can not do any operation.

Unlock : hold touch “S”+“2” for 5s , when indicator shows “LOC”change to normal figure, this means system is unlocked.

DE: Sperren: Halten Sie “S”+“2” 5 Sekunden lang gedrückt. Die Anzeige zeigt "LOC" an. Dies bedeutet, dass das System gesperrt ist und keine Operation ausführen kann.

Entsperren: Halten Sie die Taste “S”+“2” 5 Sekunden lang gedrückt. Wenn die Anzeige "LOC" anzeigt, ändern Sie die Höhe. Dies bedeutet, dass das System entsperrt ist.

NL: Vergrendelen: houd “S”+“2” een paar seconden ingedrukt, de indicator toont "LOC", dit betekent dat het systeem is vergrendeld en geen enkele handeling kan uitvoeren.

Ontgrendelen: houd de toets “S”+“2” een paar seconden ingedrukt, wanneer de indicator "LOC" aangeeft, wijzig de hoogte, dit betekent dat het systeem is ontgrendeld.

### 5. Remark / Anmerkung / Opmerking

EN: If indicator show "hot" overheat or continuously work over 2 mins. It'll be unlocked automatically after 18 mins rest.

DE: Wenn die Anzeige "hot" anzeigt, bedeutet dies, dass das System überhitzt ist oder 2 Minuten lang ununterbrochen gearbeitet hat. Nach 2 Minuten vollem Betrieb muss das System mindestens 18 Minuten abkühlen.

NL: Als de indicator "hot" aangeeft, betekent dit dat het systeem oververhit is of continu gewerkt heeft gedurende 2 minuten. Na 2 minuten voluit gewerkt te hebben moet het systeem minimaal 18 min afkoelen.

### 6. Specifications

Load Capacity:	100kg	Frame height	610-1260mm
Noice:	<48dB	Operation	0~40°C
Max.Speed:	32mm/s	Duty Cycle:	Max. 2 min. on / 18 min off