



Weerstation ·

Colour Weather Center 5in1

NL Gebruikershandleiding

DE Besuchen Sie unsere Website über den folgenden QR Code oder Weblink um weitere Informationen zu diesem Produkt oder die verfügbaren Übersetzungen dieser Anleitung zu finden.

EN Visit our website via the following QR Code or web link to find further information on this product or the available translations of these instructions.

FR Si vous souhaitez obtenir plus d'informations concernant ce produit ou rechercher ce mode d'emploi en d'autres langues, rendez-vous sur notre site Internet en utilisant le code QR ou le lien correspondant.

NL Bezoek onze internetpagina via de volgende QR-code of weblink, voor meer informatie over dit product of de beschikbare vertalingen van deze gebruiksaanwijzing.

IT Desidera ricevere informazioni esaustive su questo prodotto in una lingua specifica? Venga a visitare il nostro sito Web al seguente link (codice QR Code) per conoscere le versioni disponibili.

ES ¿Desearía recibir unas instrucciones de uso completas sobre este producto en un idioma determinado? Entonces visite nuestra página web utilizando el siguiente enlace (código QR) para ver las versiones disponibles.

CA Voleu una guia detallada d'aquest producte en un idioma específic? Visiteu el nostre lloc web a través del següent enllaç (codi QR) per accedir a les versions disponibles.

PT Deseja um manual detalhado deste produto numa determinada língua? Visite a nossa Website através da seguinte ligação (QR Code) das versões disponíveis.



www.bresser.de/P9080500



GARANTIE · WARRANTY · GARANTÍA · GARANZIA



www.bresser.de/warranty_terms

Inhoudsopgave

1	Impressum	5
2	Geldigheidsverklaring	5
3	Eigenschappen	5
4	Over deze handleiding	6
5	Algemene veiligheidsinstructies.....	6
6	Onderdelenoverzicht basisstation.....	8
7	Onderdelenoverzicht Multisensor.....	9
8	Leveringsomvang	9
9	Schermweergave	9
10	Voor de ingebruikname.....	10
11	Stroomvoorziening tot stand brengen	10
12	Bevestigen van rubberen voeringen	11
13	Montage en installatie van de multifunctionele draadloze sensor	11
14	Signaaloverdracht	12
15	Automatische tijdstelling.....	12
16	Handmatige tijdstelling.....	12
17	Tijdzone instelling	12
18	Instellen van de zomertijd (DST)	13
19	Alarm instellen.....	13
20	Snooze-functie.....	13
21	Automatische ontvangst van de metingen	13
22	Regen.....	14
23	HI/LO-waarschuwing	14
24	Klimaatindicatie (binnen).....	15
25	Gegevensverwijdering	15
26	De sensor naar het zuiden richten.....	16
27	Maanfasen	16
28	Weertrend.....	17
29	Barometrische / Atmosferische Druk	18
30	Windsnelheid en -richting.....	18
31	Beaufort-schaal	20
32	Gevoelstemperatuurfactor.....	20
33	Temperatuurweergave	21
34	Voelt als temperatuur.....	21

35 Warmte-index.....	21
36 Dauwpunt	21
37 Historisch overzicht van de afgelopen 24 uur	22
38 MAX/MIN Weersgegevens.....	22
39 Helderheidsregeling van het display	22
40 Technische gegevens	22
41 EG-verklaring van overeenstemming	23
42 Garantie	23
43 Reiniging en onderhoud	23
44 Verwijdering	24

1 Impressum

Bresser GmbH
Gutenbergstr. 2
46414 Rhede
Germany
www.bresser.de

Voor eventuele garantieclaims of vragen over service verwijzen wij u naar de informatie over "Garantie" en "Service" in deze documentatie. Wij vragen om uw begrip voor het feit dat ongevroegde retourenzendingen niet in behandeling kunnen worden genomen.

Fouten en technische wijzigingen voorbehouden.

© 2021 Bresser GmbH

Alle rechten voorbehouden.

De reproductie van deze documentatie - zelfs in uittreksels - in welke vorm dan ook (bijv. fotokopie, afdrukken, enz.) evenals het gebruik en de verspreiding door middel van elektronische systemen (bijv. beeldbestand, website, enz.) zonder de voorafgaande schriftelijke toestemming van de fabrikant is verboden.

De benamingen en merknamen van de respectievelijke bedrijven die in deze documentatie worden gebruikt, zijn over het algemeen beschermd door het handels-, merken- en/of octrooirecht in Duitsland, de Europese Unie en/of andere landen.

© National Geographic Partners LLC. All rights reserved.

NATIONAL GEOGRAPHIC and Yellow Border Design are trademarks of National Geographic Society, used under license.

Visit our website: www.nationalgeographic.com

2 Geldigheidsverklaring

Deze documentatie geldt voor de producten met de onderstaande artikelnummers:

9080500

Versie handleiding v1221

Handleiding aanwijzing:

Manual_9080500_Colour-Weather-Center-5in1_nl_NATGEO_v122021a

Geef altijd informatie bij het aanvragen van service.

3 Eigenschappen

- Neerslagmeting
- Meting van de windsnelheid
- Meting van de windrichting
- DCF-radioklokontvangst en -weergave
- Alarm met snooze-functie
- Buitentemperaturalarm (vorstwaarschuwing)
- Buitentemperatuur (in °C of °F)
- Binnentemperatuur (in °C of °F)
- Vochtigheid binnen/buiten
- Luchtdruk
- Weerindex: "Voelt aan als", Gevoelstemperatuur, Warmte-index, Dauwpunt
- Beaufort-schaal

- Laagste en hoogste waarde display
- Maximale/min-waarden opslag
- Weersverwachting
- Maanfasen
- Kleurendisplay
- Achtergrondverlichting

4 Over deze handleiding



INSTRUCTIE

Deze gebruiksaanwijzing moet worden beschouwd als onderdeel van het apparaat.

Lees de veiligheidsinstructies en de gebruiksaanwijzing zorgvuldig door voordat u dit apparaat in gebruik neemt.

Bewaar deze gebruiksaanwijzing voor hernieuwd gebruik op een later tijdstip. Wanneer het apparaat wordt verkocht, of aan iemand anders wordt gegeven, moet de gebruiksaanwijzing aan de nieuwe eigenaar/gebruiker van het product worden verstrekt.

5 Algemene veiligheidsinstructies



⚠ GEVAAR

Gevaar van ELECTRIC SHOCK!

Dit apparaat bevat elektronische onderdelen die worden gevoed door een voedingsbron (AC-adapter en/of batterijen). Onjuist gebruik van dit product kan leiden tot elektrische schokken. Een elektrische schok kan ernstig of dodelijk letsel veroorzaken. Het is daarom absoluut noodzakelijk dat u de volgende veiligheidsinformatie in acht neemt.

- Laat kinderen nooit onbeheerd achter bij het hanteren van het apparaat! Volg de instructies zorgvuldig op en probeer dit apparaat niet te voeden met iets anders dan de in deze handleiding aanbevolen stroombronnen, anders bestaat er gevaar voor een elektrische schok!
- Schakel de stroomtoevoer uit door de stekker uit het stopcontact te trekken wanneer het apparaat niet in gebruik is, in geval van een langere onderbreking van de werking en vóór alle onderhouds- en reinigingswerkzaamheden.
- Plaats uw apparaat zo dat het te allen tijde van de stroomtoevoer kan worden losgekoppeld. Het stopcontact moet zich altijd in de buurt van uw apparaat bevinden en moet gemakkelijk bereikbaar zijn, aangezien de stekker van het netsnoer dient als scheidingselement tussen het apparaat en de stroomtoevoer.
- Om het apparaat van het stroomnet te scheiden, moet u altijd de stekker uit het stopcontact trekken en nooit aan de kabel trekken!
- Controleer dit apparaat, de kabels en de aansluitingen voor gebruik op beschadigingen.
- Probeer nooit een beschadigd apparaat of een apparaat met beschadigde elektrische onderdelen te bedienen! Beschadigde onderdelen moeten onmiddellijk worden vervangen door een geautoriseerd servicepersoneelslid.
- Bedien het apparaat alleen in een volledig droge omgeving en raak het apparaat niet aan met natte of vochtige lichaamsdelen.



⚠ GEVAAR

Risico op verstikking

Onjuist gebruik van dit product kan leiden tot verstikking, vooral bij kinderen. Het is daarom van het grootste belang dat u de volgende veiligheidsinformatie in acht neemt.

- Houd verpakkingsmateriaal (plastic zakken, elastiekjes enz.) uit de buurt van kinderen. Ze kunnen verstikking veroorzaken.
- Dit product bevat kleine onderdelen die door kinderen kunnen worden ingeslikt!



⚠ GEVAAR

Explosiegevaar!

Onjuist gebruik van dit product kan leiden tot brand. Het is essentieel dat u de volgende veiligheidsinformatie in acht neemt om brand te voorkomen.

- Stel het apparaat niet bloot aan hoge temperaturen. Gebruik alleen de meegeleverde AC-adapter of de aanbevolen batterijen. Maak geen kortsluiting en gooi de batterijen niet in het vuur! Overmatige hitte en ondeskundige behandeling kunnen kortsluiting, brand en zelfs explosies veroorzaken!



INSTRUCTIE

GEVAAR van materiële schade!

Onjuiste behandeling kan leiden tot beschadiging van het toestel en/of de accessoires. Gebruik het toestel daarom alleen in overeenstemming met de volgende veiligheidsinformatie.

- Demonteer het apparaat niet! Neem in geval van een defect contact op met uw dealer. Zij zullen contact opnemen met het Service Center en kunnen indien nodig de terugzending van dit apparaat voor reparatie regelen.
- Stel het apparaat niet bloot aan hoge temperaturen en bescherm het tegen water en hoge vochtigheid.
- Dompel het apparaat nooit onder in water!
- Stel het apparaat niet bloot aan overmatige trillingen.
- Gebruik voor dit apparaat alleen accessoires en reserveonderdelen die voldoen aan de technische informatie.
- Gebruik alleen de aanbevolen batterijen. Vervang zwakke of lege batterijen altijd door een nieuwe, volledige set batterijen op volle capaciteit. Gebruik geen batterijen van verschillende merken of met verschillende capaciteiten. Verwijder de batterijen uit het apparaat als het lange tijd niet gebruikt is.
- Gebruik geen oplaadbare AA-batterijen, omdat deze niet de juiste spanning afgeven voor gebruik.

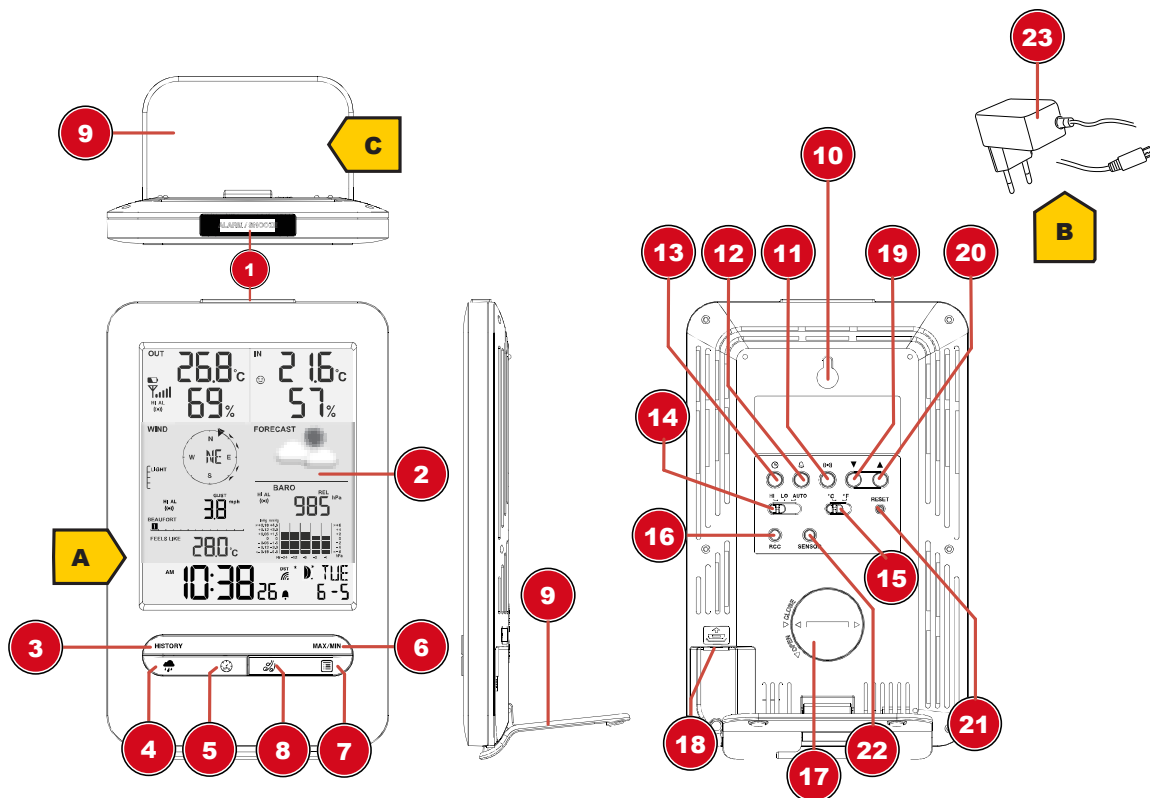


INSTRUCTIE

Gevaar voor beschadiging van de spanning!

De fabrikant is niet aansprakelijk voor spanningsschade als gevolg van verkeerd geplaatste batterijen of het gebruik van een ongeschikte netadapter!

6 Onderdelenoverzicht basisstation



Afb. 1: Alle onderdelen van het basisstation

1 ALARM/SNOOZE knop (sluimerfunctie)	2 Kleurendisplay
3 HISTORY-toets (meetwaarden van de laatste 24 uur opvragen)	4 RAIN-knop (geeft verschillende neerslagwaarden weer)
5 BARO knop (weergave van verschillende luchtdrukwaarden)	6 MAX/MIN knop (weergave wisselt tussen maximum-, minimum- of huidige waarde)
7 INDEX-toets (weergave van de verandering tussen viltemperatuur, dauwpunt, warmte-index en gevoelstemperatuurfactor)	8 WIND toets (verandering tussen gemiddelde en huidige windstoten)
9 Statief, verwijderbaar	10 Muurbeugel
11 ALERT toets (bijv. temperatuuralarm instellen)	12 ALARM-knop (instelling van de wekoproep)
13 KLOK SET-toets (handmatige tijdstelling)	14 HI/LO/AUTO-schakelaar (helderheid van het display)
15 °C/°F-toets (weergave wisselt tussen °C en °F)	16 RCC-knop (Start de ontvangst van het tijdsignaal)
17 Deksel van het batterijcompartiment	18 USB-stekkerdoos voor netadapter
19 OMLAAG toets (waardeverandering naar beneden)	20 Omhoog-toets (waardeverandering naar boven)
21 RESET knop (reset alle instellingen)	22 SENSOR-knop (sensor zoeken)
23 AC-adapter met DC-stekker (USB)	

7 Onderdelenoverzicht Multisensor

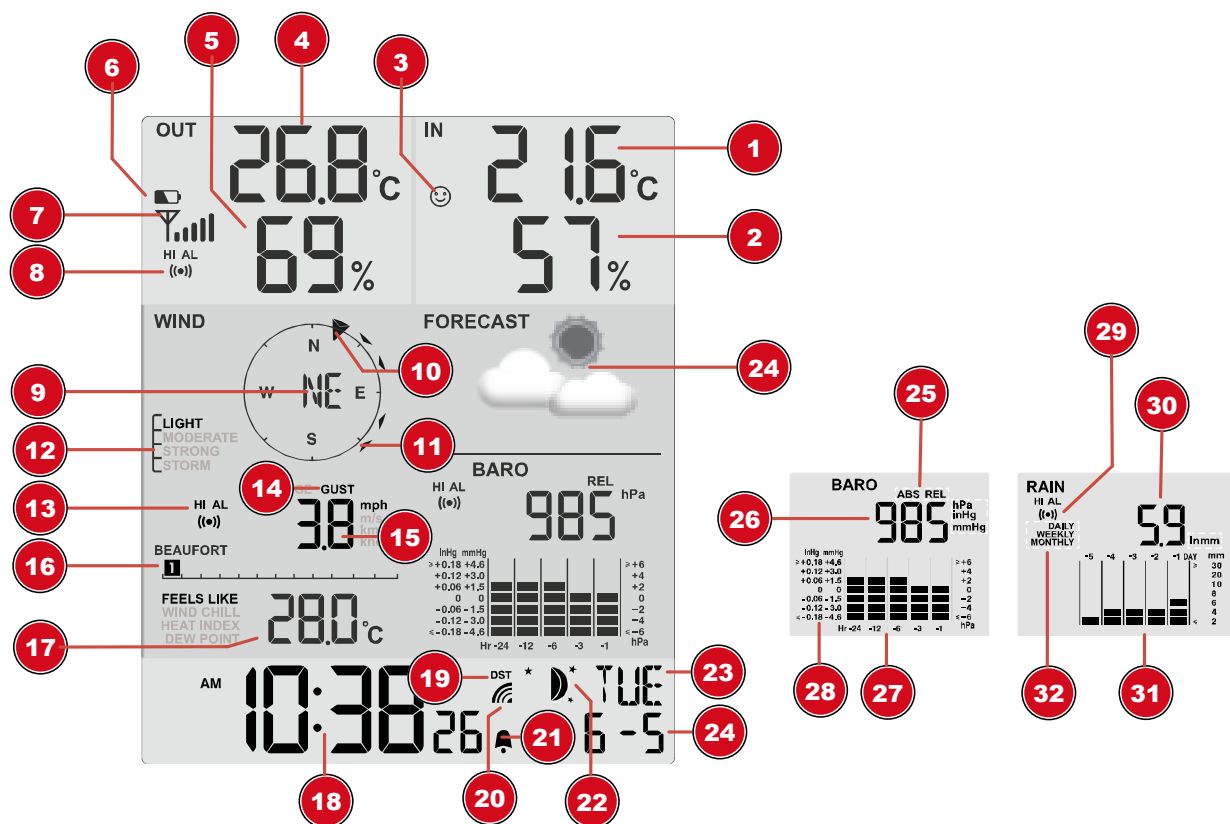
8 Leveringsomvang

Basisstation (A), voedingsadapter (B), statief (C), multifunctionele buitensensor (D), montagebeugel (E), montageschoen (F), buisklem (G), schroeven, gebruiksaanwijzing

Ook vereist (niet meegeleverd): 3 stuks 1,5V AA type batterijen (buitensensor)

Reservebatterij (niet meegeleverd): 1 stuks CR2032 type batterij (basistoestel)

9 Schermweergave



Afb. 2: Schermweergave

1 Binnentemperatuur	2 Vochtigheid binnen
3 Comfort-indicator (Clima)	4 Buitentemperatuur
5 Vochtigheid buitenshuis	6 Batterijniveau-indicator
7 Sterkte van het ontvangen van het signaal (buitensensor)	8 Temperatuuralarm voor buitenshuis ingeschakeld (HI/LO)
9 Windrichting	10 Windrichtingindicator
11 Windrichtingaanwijzer (voor de laatste 5 min.)	12 Windsnelheid
13 Windalarm ingeschakeld (HI)	14 Windsnelheidswaarde: gemiddelde of laatste windvlaag

15 Windsnelheidswaarde (mph, m/s, m/s, km/h, knoop)	16 Beaufort-schaal voor windkrachtclassificatie
17 INDEX-display wisselt tussen 'voelt als' temperatuur, gevoelstemperatuur, gevoelstemperatuur, warmte-index en dauwpunt	18 Huidige tijd
19 Instellen van de zomertijd (DST)	20 Symbool voor het radiosignaal
21 Alarm ingeschakeld	22 Maanfasen
23 Weekday	24 Datum
25 Weergavewijziging: relatieve of absolute barometerdruk	26 Barometerdruk (hPa, inHg of mmHg)
27 Barometrische drukgeschiedenis (24 uur)	28 Barometrische drukwaarde geschiedenis
29 Neerslagalarm ingeschakeld (HI/LO)	30 Hoeveelheid neerslag
31 Neerslaggeschiedenis (5 dagen)	32 Tijdbereik record indicator

10 Voor de ingebruikname



INSTRUCTIE

Vermijd aansluitingsfouten!

Om verbindingsproblemen tussen de apparaten te voorkomen, moeten bij de ingebruikname de volgende punten in acht worden genomen.

1. Plaats het basisstation (ontvanger) en de sensor (zender) zo dicht mogelijk bij elkaar.
2. Stel de stroomvoorziening voor het basisstation in en wacht tot de binnentemperatuur wordt weergegeven.
3. Zorg voor de voeding van de sensor.
4. Instellen/bedienen van het basisstation en de sensor binnen het effectieve zendbereik.
5. Zorg ervoor dat het basisstation en de radiosensor op hetzelfde kanaal zijn ingesteld.

Verwijder bij het vervangen van de batterijen altijd de batterijen in zowel het basisstation als de sensor en plaats deze in de juiste volgorde terug, zodat de radioverbinding weer tot stand kan komen. Als een van de twee apparaten via een netaansluiting wordt bediend, moet bij het vervangen van de batterijen ook de netaansluiting voor dit apparaat kortstondig worden losgekoppeld. Als bijvoorbeeld alleen de batterijen in de sensor worden vervangen, kan het signaal niet of niet meer correct worden ontvangen.

Opmerking: het werkelijke bereik is afhankelijk van de in het gebouw gebruikte bouwmaterialen en de positie van de basiseenheid en de buitensensor. Externe invloeden (verschillende radiozenders en andere storingsbronnen) kunnen het mogelijke bereik sterk beperken. In dergelijke gevallen raden wij aan om andere locaties te vinden voor zowel de basiseenheid als de buitensensor. Soms is een verschuiving van enkele centimeters al voldoende!

11 Stroomvoorziening tot stand brengen

Basisstation

1. Steek de DC-stekker in de aansluiting van het basisstation.
2. Steek de Eurostekker in het stopcontact.
3. Het apparaat wordt direct ingeschakeld.

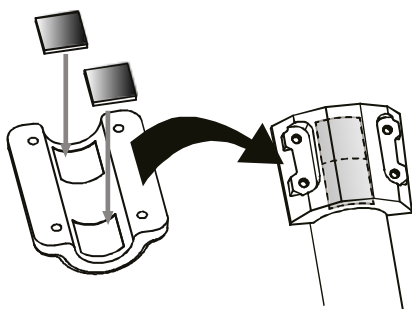
Het installeren van de reservebatterij:

1. Verwijder de deksel van het batterijcompartiment.
2. Plaats de batterijen in het batterijcompartiment. Zorg ervoor dat de polen correct zijn uitgelijnd (+/-).
3. Plaats het deksel van het batterijcompartiment terug.

Draadloze sensor

4. Verwijder de schroef van de deksel op het batterijcompartiment met een geschikte kruiskop-schroevendraaier en verwijder de deksel van het batterijcompartiment.
5. Plaats de batterijen in het batterijcompartiment. Zorg ervoor dat de polen correct zijn uitgelijnd (+/-).
6. Plaats het deksel van het batterijcompartiment terug en schroef het vast.

12 Bevestigen van rubberen voeringen



Bevestig de meegeleverde zelfklevende rubberen kussentjes zoals afgebeeld op de klemmen om een stevigere bevestiging van de bevestigingsstang te garanderen.

13 Montage en installatie van de multifunctionele draadloze sensor

Afhankelijk van de gewenste locatie kan de draadloze sensor op twee verschillende manieren worden geïnstalleerd.

INSTRUCTIE! Zorg er tijdens de montage voor, dat het bovenste deel van de windvaan zich minimaal 1,5 meter boven de grond bevindt. Gebruik het waterpas in de sensorkop om een waterpasinstallatie te garanderen. De windvaan moet naar het Noorden wijzen.

Assembly on a vertical or horizontal wooden element

1. Schuif een uiteinde van de montagebalk in de opening onder de sensorkop.
2. Schuif een schroef door het boorgat en zet de moer op de tegenoverliggende plaats op de moer. Draai de schroefverbinding met de hand vast.
3. Schuif, afhankelijk van de gewenste oriëntatie, het tegenovergestelde uiteinde van de montagestang in de opening voor verticale of horizontale montage van de montagevoet.
4. Schuif nog een schroef door het boorgat van de montageplaat en plaats de moer op de tegenoverliggende plaats. Draai de schroefverbinding met de hand vast.
5. Plaats de montageplaat met de onderkant eerst op een houten element. Gebruik 4 houtschroeven om hem vast te draaien.

Assembly on a vertical or horizontal tube

6. Herhaal stap 1 tot 4 zoals eerder.
7. Plaats de montagesokkel met de onderkant eerst op de buis. Duw de buisbeugel tegen de buis van de andere kant.
8. Schuif 4 schroeven door de boorgaten van de montageplaat en door de boorgaten van de buisbeugel op de andere plaats.
9. Zet de 4 moeren aan en draai de schroefverbinding met de hand vast.

14 Signaaloverdracht

Het basisstation zal automatisch verbinding maken met de buitensensor. Als de batterij wordt vervangen, moet de verbinding handmatig worden gemaakt door op de [SENSOR] (basisstation) knop te drukken en vervolgens op de [RESET] (sensor) knop met een puntig voorwerp om handmatig naar de sensor te zoeken. Wanneer de verbinding succesvol is, wordt de signaalsterkte-indicator van de sensor op het display weergegeven.

Weergave van de verbindingstatus:

Verbindingsstatus	Schermwergave
Goed signaal	Ontvangst symbool
Zoeken naar een sensor	Ontvangtsymbool knippert
Geen signaal gedurende 48 uur	Er' (Fout) wordt weergegeven
Sensor lage batterijstatus, goed signaal, goed signaal	Batterijsymbool wordt weergegeven

15 Automatische tijdinstelling

Nadat de stroom is hersteld, zoekt het toestel automatisch naar het radiosignaal. Het duurt ongeveer 3-8 minuten om dit proces te voltooien.

Als het radiosignaal correct wordt ontvangen, worden de datum en tijd automatisch ingesteld en wordt het ontvangtsymbool weergegeven.

INSTRUCTIE! Tijdens de ontvangst van het radiosignaal wordt de achtergrondverlichting in de gedimde modus gezet en keert deze terug naar de normale modus wanneer het signaal volledig is ontvangen.

Als er geen radiosignaal wordt ontvangen, gaat u als volgt te werk:

1. Druk gedurende ca. 8 seconden op de RCC-knop op het basisstation om de ontvangst van het radiosignaal te deactiveren (op het display verschijnt "OFF").
2. Druk gedurende ca. 8 seconden op de RCC-knop op het basisstation om de ontvangst van het radiosignaal te activeren (op het display verschijnt "ON"). De receptie is nu weer geïnitieerd.
3. Als er nog steeds geen radiosignaal wordt ontvangen, moet de tijd handmatig worden ingesteld.

16 Handmatige tijdinstelling

Om de tijd/datum handmatig in te stellen, schakelt u eerst de ontvangst van het tijdsignaal uit door de RCC-knop gedurende ongeveer 8 seconden in te drukken.

1. Druk gedurende ca. 3 seconden op de toets CLOCK-SET om de tijdinstelmodus te openen.
2. De in te stellen cijfers knipperen.
3. Druk op de UP-knop of DOWN-knop om de waarde te wijzigen.
4. Druk op de toets CLOCK-SET om de invoer te bevestigen en naar de volgende instelling te gaan.
5. Volgorde van de instellingen: 12/24-uursmodus > Uren > Minuten > Seconden > Jaar > M> Dag > Tijdverschuiving > Taal > Zomertijd Automatisch/uitschakelen
6. Druk tenslotte op de SET-knop om de instellingen op te slaan en de instelmodus te verlaten.

17 Tijdzone instelling

Om een andere tijdzone in te stellen, gaat u als volgt te werk:

1. Druk gedurende ca. 3 seconden op de toets CLOCK-SET om de tijdinstelmodus te openen.
2. Druk meerdere malen op de toets CLOCK-SET totdat op het display 00 uur tijdverschuiving verschijnt.

-
3. Druk op de UP of DOWN-knop om de gewenste tijdsafwijking in uren (-23 tot +23 uur) te selecteren.
 4. Druk gedurende ca. 3 seconden op de toets CLOCK-SET om de geselecteerde tijdsafwijking te bevestigen.

18 Instellen van de zomertijd (DST)

Om een andere tijdzone in te stellen, gaat u als volgt te werk:

1. Druk gedurende ongeveer 3 seconden op de TIJD knop om de tijdstelmodus te openen.
2. Druk herhaaldelijk op de TIJD knop totdat de zomertijd (DST) instelling op het display knippert.
3. Druk op de OMHOOG of OMLAAG knop om te kiezen tussen AUTO (zomertijd aan) en OFF (zomertijd uit).
4. Druk ongeveer 3 seconden op de TIJD knop om de instelling te bevestigen.

19 Alarm instellen

In-/uitschakelen van de wekker (en ijswaarschuwingsfunctie)

1. Druk op de ALARM-knop om de alarmtijd weer te geven.
2. Druk nogmaals op de ALARM-knop om het alarm te activeren.
3. Druk nogmaals op de ALARM-knop om het alarm met ijswaarschuwing te activeren.
4. Bij geactiveerd ijsalarm klinkt het alarm 30 minuten eerder als de buitentemperatuur onder de -3° C ligt.
5. Om het alarm en het ijsalarm uit te schakelen, drukt u op de ALARM-knop totdat de alarmpictogrammen verdwijnen.

Stel de alarmtijd in

6. Houd de ALARM-knop ca. 3 seconden ingedrukt om naar de instelmodus voor de alarmtijd te gaan.
7. De in te stellen cijfers knipperen.
8. Druk op de UP-knop of DOWN-knop om de waarde te wijzigen.
9. Druk op de knop SET om te bevestigen en verder te gaan naar de volgende instelling.
10. Volgorde van de instellingen: Uren > Notulen
11. Druk tenslotte op de SET-knop om de instellingen op te slaan en de instelmodus te verlaten.

20 Snooze-functie

1. Wanneer het alarm klinkt, drukt u op de ALARM/SNOOZE knop om de sluimerfunctie te activeren. De wekker zal na 5 minuten weer afgaan.
2. Wanneer het alarm klinkt, drukt u op de ALARM-knop of houdt u de ALARM/SNOOZE-knop ongeveer 3 seconden ingedrukt om het alarm te stoppen.
3. Het alarm wordt automatisch uitgeschakeld als er binnen 2 minuten geen toets wordt ingedrukt.

21 Automatische ontvangst van de metingen

Zodra de stroomtoevoer is hersteld, begint het basisstation de metingen binnenshuis weer te geven en de eerste metingen die van de buitensensor worden ontvangen, worden binnen ongeveer 3 minuten na de ingebruikname weergegeven.

Als er geen signaal wordt ontvangen, gaat u als volgt te werk:

Druk gedurende ca. 2 seconden op de SENSOR-knop om de ontvangst van de meetwaarden opnieuw te starten.

22 Regen

De hoeveelheid neerslag wordt op het basisstation weergegeven in millimeters of inches die zich in de loop van de tijd heeft opgehoopt, op basis van de huidige neerslaghoeveelheid.

			
Rainfall rate	Daily rainfall	Weekly rainfall	Monthly rainfall

Selecteer de weergavemodus

Druk herhaaldelijk op de RAIN-toets tot de gewenste tijdsduur op het display wordt weergegeven:

RATE	Huidige neerslag van het laatste uur
DAGELIJKS	Totale neerslaghoeveelheid van de huidige dag, gemeten vanaf middernacht
WEKELIJK	Totale neerslaghoeveelheid van de huidige week
MAANDELIJKS	Totale neerslaghoeveelheid van de huidige maand

Meeteenheid kiezen (millimeters of inch)

1. Druk de RAIN-toets ongeveer 3 seconden in om de instelling van het apparaat te openen.
2. Druk op de OMHOOG of OMLAAG toets om te wisselen tussen mm (millimeters) en in (inches).
3. Druk tenslotte op de SET-toets om de instellingen op te slaan en de instelmodus te verlaten.

INSTRUCTIE! De metingen worden elke 6 minuten automatisch bijgewerkt.

23 HI/LO-waarschuwing

HI/LO-waarschuwingen worden gebruikt om u te waarschuwen voor bepaalde weersomstandigheden. Eenmaal geactiveerd, wordt een alarmgeluid geactiveerd en het waarschuwingspictogram knippert zoudra een ingestelde waarde wordt bereikt. Ondersteunde gebieden en alarmtypes:

Gebied	Soort waarschuwing beschikbaar
Binnentemperatuur	HI AL / LO AL
Vochtigheid binnen	HI AL / LO AL
Buitemtemperatuur	HI AL / LO AL
Luchtvochtigheid buiten	HI AL / LO AL
Regenval (dagelijks)	HI AL*
Windsnelheid	HI AL

HI AL = Hoog alarm / LO AL = Laag alarm

*Dagelijkse regenval sinds middernacht

HI/LO-waarschuwinginstelling

1. Druk op de knop ALERT totdat het gewenste gebied is geselecteerd.
2. Druk op de UP-knop of DOWN-knop om de waarde te wijzigen.
3. Druk op de knop SET om te bevestigen en verder te gaan naar de volgende instelling.

HI/LO-waarschuwing inschakelen/uitschakelen

4. Druk op de knop ALERT totdat het gewenste gebied is geselecteerd.
5. Druk op de ALARM-knop, om het alarm te activeren.
6. Druk op de knop SET om te bevestigen en verder te gaan naar de volgende instelling.

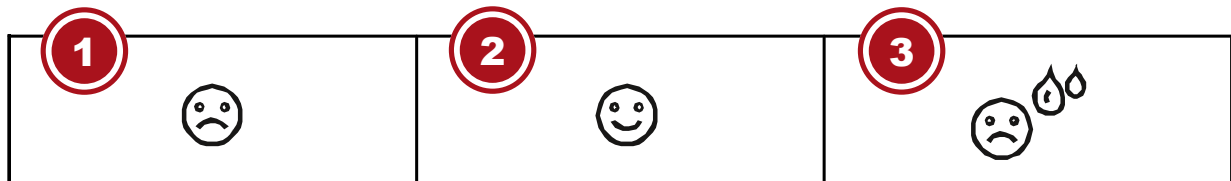
Opmerking:

7. Het toestel zal automatisch de instellingsmodus verlaten na 5 seconden als er geen toets wordt ingedrukt.
8. Wanneer ALERT alarm is ingeschakeld, zal het gebied en het type alarm dat het alarm heeft geactiveerd knipperen en zal het alarm gedurende 2 minuten klinken.
9. Druk op de SNOOZE/LIGHT-knop wanneer het alarm klinkt om het alarm te onderbreken. Het alarm zal dan na 2 minuten opnieuw starten.

Gegevensverwijdering

10. Druk en houd de toets HISTORY gedurende ca. 3 seconden ingedrukt.
11. Druk op de knop UP of DOWN om YES of NO te kiezen.
12. Druk op de HISTORY knop om te bevestigen. Dit zal de eerder geregistreerde regenvalgegevens wissen.

24 Klimaatindicatie (binnen)



1 te koud
3 te warm

2 gerieflijk

De clima indicatie is een picturale indicatie op basis van de temperatuur en de vochtigheid van de binnenlucht in een poging om het comfortniveau te bepalen.

Opmerking:

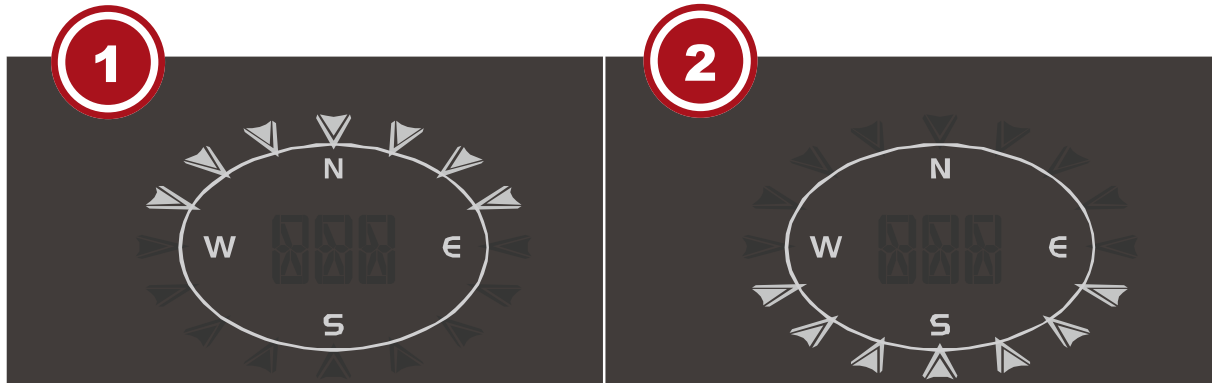
- De comfortaanduiding kan variëren bij dezelfde temperatuur, afhankelijk van de luchtvochtigheid.
- Er is geen comfortindicatie wanneer de temperatuur onder 0° C (32° F) of boven 60° C (140° F) ligt

25 Gegevensverwijdering

Tijdens de installatie van de buitensensor kan de sensor geactiveerd zijn, met als gevolg foutieve regenval- en windmetingen. Na de installatie kan de gebruiker alle foutieve gegevens uit het hoofdtoestel wissen zonder dat de klok opnieuw moet worden ingesteld en de koppeling moet worden hersteld. Druk eenvoudigweg op de HISTORY-knop en houd deze 10 seconden ingedrukt. Dit zal alle gegevens die eerder zijn geregistreerd, verwijderen.

26 De sensor naar het zuiden richten

De sensor is standaard gekalibreerd om naar het noorden te wijzen. In sommige gevallen kunnen gebruikers het product echter wensen te installeren met de pijl naar het zuiden gericht, vooral voor mensen die op het zuidelijk halfrond wonen (bv. Australië, Nieuw-Zeeland).



1 Noordelijk halfrond

2 Zuidelijk halfrond

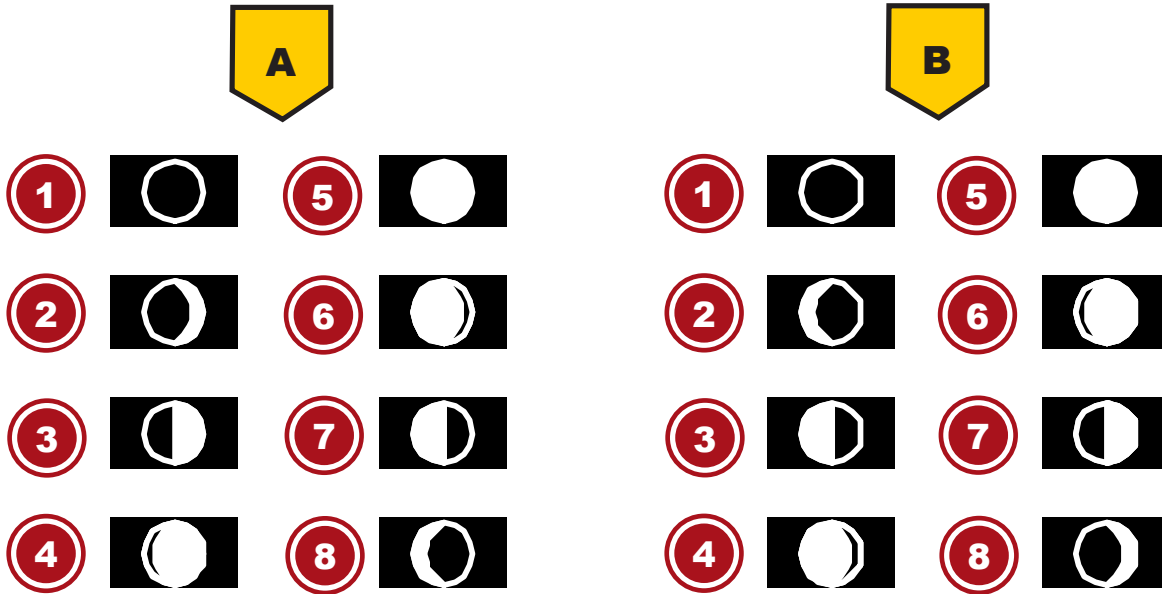
1. Installeer eerst de buitensensor met de pijl naar het zuiden. Zie het hoofdstuk "Installatie" voor meer informatie over de montage.
2. Houd de knop WIND ca. 8 seconden ingedrukt tot het bovenste gedeelte (noordelijk halfrond) van de kompasroos knippert.
3. Druk op de OMHOOG of OMLAAG knop om over te schakelen naar het onderste deel (zuidelijk halfrond).
4. Druk op de WIND knop om te bevestigen en te verlaten.

Opmerking:

Het veranderen van de hennepisfeerinstelling zal automatisch de richting van de maanfase op het display veranderen.

27 Maanfasen

Op het noordelijk halfrond is de maan van rechts te zien. Vandaar dat het zonovergoten gebied van de maan op het noordelijk halfrond van rechts naar links beweegt, terwijl het op het zuidelijk halfrond van links naar rechts beweegt. Hieronder staan de 2 tabellen die illustreren hoe de maan op het hoofdtoestel zal verschijnen.



Afb. 3: (A) Northern hemisphere, (B) Southern hemisphere

1 Nieuwe maan	2 Wassende halve maan
3 Eerste kwartaal	4 Het harsen van gibbous
5 Volle maan	6 Waning gibbous
7 Derde kwartaal	8 Waning halve maan

28 Weertrend

Op basis van de gemeten waarden wordt een weertrend voor de komende 12-24 uur berekend en als volgt grafisch weergegeven:



1 Zonnig	2 Gedeeltelijk bewolkt
3 Bewolkt	4 Regen
5 Regen/storm	6 Sneeuw

Opmerking:

- De nauwkeurigheid van een op druk gebaseerde weersvoorspelling is ongeveer 70% tot 75%.
- De weersvoorspelling is bedoeld voor de komende 12 uur en geeft niet noodzakelijkerwijs de huidige situatie weer.
- De sneeuwweersverwachting is niet gebaseerd op de luchtdruk, maar op de buitentemperatuur. Wanneer de buitentemperatuur lager is dan -3°C (26°F), verschijnt het sneeuwsymbool op het LCD-display.

29 Barometrische / Atmosferische Druk

De atmosferische druk (hierna "luchtdruk" genoemd) is de druk die op een willekeurige plaats op aarde wordt veroorzaakt door het gewicht van de luchtlaag erboven. De luchtdruk is evenredig met de gemiddelde druk en neemt geleidelijk af met de hoogte. Meteorologen gebruiken barometers om de luchtdruk te meten. Omdat het weer sterk afhankelijk is van veranderingen in luchtdruk, is het mogelijk om een weersvoorspelling te maken van de gemeten veranderingen in luchtdruk.

In normale weergavemodus, druk herhaaldelijk op de BARO knop om de gewenste eenheid (hPa, inHg of mmHg) weer te geven.



Instellen relatieve atmosferische druk

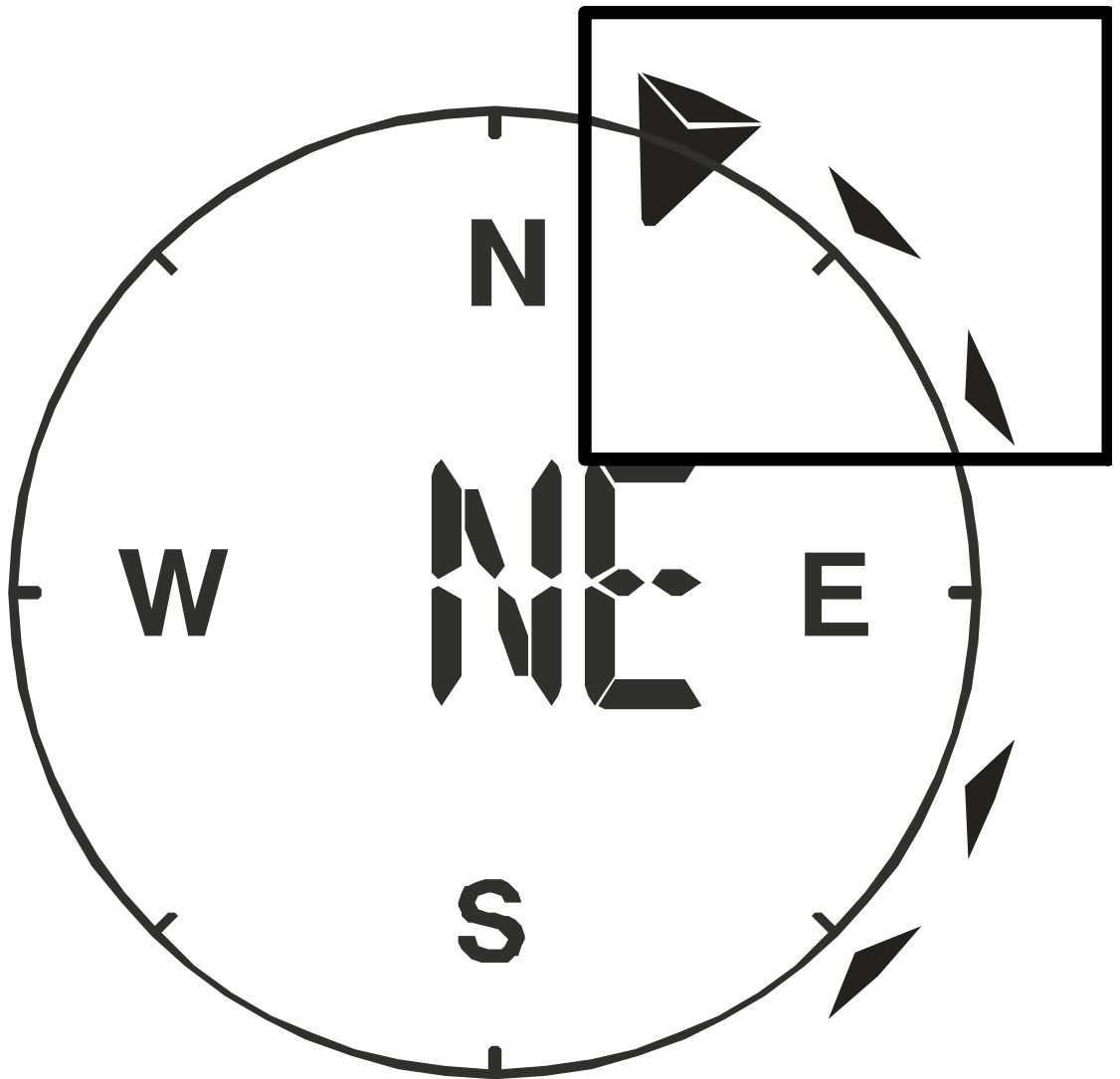
1. Ontdek de relatieve luchtdrukwaarde voor uw locatie (of zo dicht mogelijk in de buurt daarvan) via de lokale weerservice, het internet of andere bronnen.
2. Druk de BARO-knop ca. 3 seconden in tot ABS of REL knippert.
3. Druk op de UP of DOWN-toets tot REL knippert.
4. Druk op de BARO knop om naar de volgende instellingswaarde te gaan.
5. Druk op de UP of DOWN-toets om de REL-waarde te wijzigen (volgens de onderzochte waarde).
6. Druk tenslotte op de SET-knop om de instellingen op te slaan en de instelmodus te verlaten.

- **INSTRUCTIE! ABS: Absolute luchtdruk op uw huidige locatie**
- **INSTRUCTIE! REL: Relatieve luchtdruk op basis van zeeniveau (N.N.)**
- **INSTRUCTIE! De standaard relatieve luchtdrukwaarde is 1013 mbar/hPa (29,91 inHg), wat relatief is ten opzichte van de gemiddelde luchtdrukwaarde.**
- **INSTRUCTIE! Als de waarde voor de relatieve luchtdruk wordt gewijzigd, veranderen ook de weergegevens als gevolg daarvan.**
- **INSTRUCTIE! De ingebouwde barometer registreert veranderingen in absolute luchtdruk veroorzaakt door de omgeving. Op basis van de verzamelde gegevens kan een prognose worden gemaakt voor de weersomstandigheden in de komende 12 uur. De weerindicatoren veranderen al na slechts één uur, naargelang de vastgestelde absolute luchtdruk.**
- **INSTRUCTIE! De relatieve luchtdruk is gebaseerd op zeeniveau, maar verandert na een uur ook met de veranderingen in absolute luchtdruk.**

30 Windsnelheid en -richting

Aflezen van de windrichting

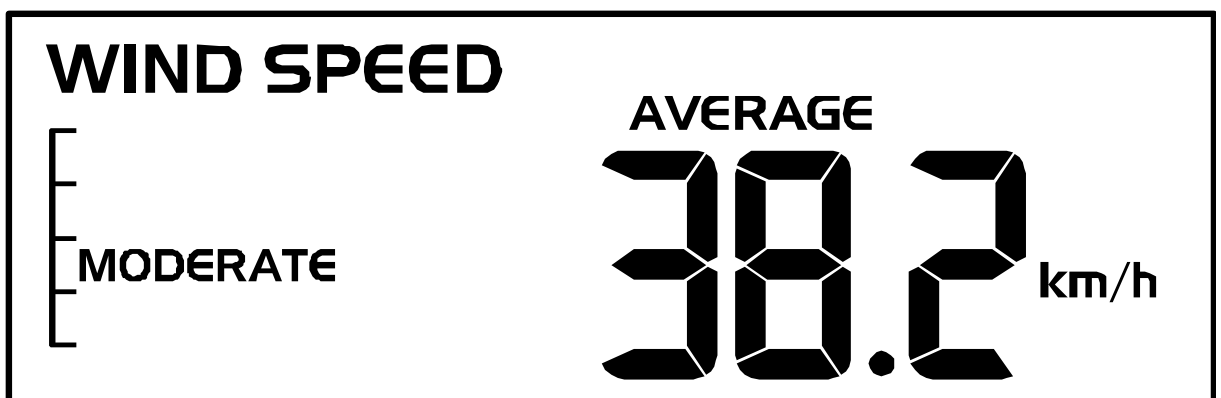
Windrichtingindicator	Betekenis
	Real-time windrichting
	Windrichtingen verschenen in de laatste 5 minuten (max. 6)



Selecteer de weergavemodus

Druk meerdere malen op de knop WIND totdat de gewenste snelheid wordt weergegeven:

- **AVERAGE:** gemiddelde van alle windsnelheidsnummers die in de afgelopen 30 seconden zijn opgenomen
- **GUST:** hoogste windsnelheid (windvlaag) gemeten vanaf de laatste meting



Het windniveau is een snelle referentie voor de windconditie en wordt aangegeven door een reeks tekstpictogrammen:

Windniveau	LICHT	MODERAAT	STERK	STORM
Snelheid	1 - 19 km/h	20 - 49 km/h	50 – 88 km/h	> 88 km/h

Windsnelheidseenheid kiezen

1. Druk gedurende ca. 3 seconden op de knop WIND om de instelmodus te openen.
2. Druk op de OMHOOG of OMLAAG knop om de eenheid te wijzigen tussen mph (mijl per uur), m/s (mijl per seconde), km/h (kilometer per uur) of knopen.
3. Druk tenslotte op de SET-knop om de instellingen op te slaan en de instelmodus te verlaten.

31 Beaufort-schaal

De Beaufort-schaal is een internationale schaal van windsnelheden van 0 (rustig) tot 12 (orkaan-kracht).

Beaufort-nummer	Beschrijving	Snelheid
0	kalm	< 1 km/u < 1 km/u < 1 mph 1 knopen 0,3 m/s
1	lichte lucht	1,1-5,5 km/u 1-3 mph 1-3 knopen 0,3-1,5 m/s
2	lichte bries	5,6-11 km/u 4-7 mph 1-3 knopen 0,3-1,5 m/s
3	zachte bries	12-19 km/u 8-12 mph 7-10 knopen 3,5-5,4 m/s
4	matige bries	20-28 km/u 13-17 mph 11-16 knopen 5,5-7,9 m/s
5	nieuwe wind	29-38 km/u 18-24 mph 17-21 knopen 8,0-10,7 m/s
6	sterke storm	39-49 km/u 39-49 km/u 25-30 mph 22-27 knopen 10,8-13,8 m/s
7	hoge wind	50-61 km/u 31-38 mph 28-33 knopen 13,9-17,1 m/s
8	uitbarsting	62-74 km/u 39-46 mph 34-40 knopen 17,2-20,7 m/s
9	sterke storm	75-88 km/u 75-88 km/u 47-54 mph 41-47 knopen 20,8-24,4 m/s
10	STORM	89-102 km/h 55-63 mph 48-55 knopen 24,5-28,4 m/s
11	heftige storm	103-117 km/u 103-73 km/u 64-73 mph 56-63 knopen 28,5-32,6 m/s
12	orkaankracht	> 118 > 74 mph 64 knopen 32,7 m/s

32 Gevoelstemperatuurfactor

Druk meerdere malen op de INDEX-knop totdat WIND CHILL (WIND CHILL) wordt weergegeven.

Opmerking:

De gevoelstemperatuur is gebaseerd op de gebruikelijke effecten van temperatuur en windsnelheid. De weergegeven gevoelstemperatuur wordt uitsluitend berekend op basis van temperatuur en windsnelheid en wordt gemeten door de buitensensor.

33 Temperatuurweergave

Verplaats de °C/°F-schakelaar om tussen de °C- en °F-temperatuurweergave te wisselen.

Bij het bereiken van temperaturen van -40° C of lager wordt de informatie "LO" voor het betreffende bereik, bij temperaturen van meer dan 70° C of hoger wordt de informatie "HI" weergegeven. Het meetbare temperatuurbereik is overschreden of onderschreden.

Bij terugkeer naar een meetbaar temperatuurbereik wordt opnieuw de juiste temperatuur weergegeven.

34 Voelt als temperatuur

Druk herhaaldelijk op de INDEX-knop totdat FEELS LIKE op het display verschijnt.

Opmerking:

Het gevoel alsof de temperatuur de temperatuurwaarde aangeeft volgens de persoonlijke temperatuurwaarneming.

35 Warmte-index

Druk meerdere malen op de INDEX-knop totdat HEAT INDEX wordt weergegeven.

Warmte-index	Waarschuwing	Betekenis
> 55° C (> 130° F)	Extreem gevaar	Sterk risico op uitdroging / zonnesteek
41° C – 54° C (106° F – 129° F)	Danger	Warmte-uitputting waarschijnlijk
33° C – 40° C (91° F – 105° F)	Extreme voorzichtigheid is geboden	Mogelijkheid tot uitdroging
27° C – 32° C (80° F – 90° F)	Voorzichtigheid	Mogelijkheid tot warmte-uitputting

Opmerking:

De waargenomen temperatuur is gebaseerd op de gebruikelijke effecten van temperatuur en vochtigheid. De warmte-index wordt alleen berekend bij een kamertemperatuur van 27° (80° F) of hoger. De weergegeven waargenomen temperatuur wordt uitsluitend berekend op basis van temperatuur en vochtigheid en wordt gemeten door de buitensensor.

36 Dauwpunt

Druk meerdere malen op de INDEX-knop totdat DEW POINT wordt weergegeven.

Opmerking:

Het dauwpunt is de temperatuur waaronder de waterdamp in de lucht bij constante barometerdruk condenseert tot vloeibaar water met dezelfde snelheid als waarmee het verdampt. Het gecondenseerde water wordt dauw genoemd als het zich op een vast oppervlak vormt. De dauwpunttemperatuur wordt berekend op basis van de binnentemperatuur en -vochtigheid gemeten aan het hoofdtoestel.

Barometer meetbereik	Van 540 tot 1100hPa
Vochtigheidsmeetbereik	Van 1 tot 99
Vochtigheidsresolutie	1% HR
Regenval meetbereik	Van 0 tot 9999 mm (van 0 tot 393,7 inch)
Meetbereik windsnelheid	Van 0 tot 112 mph, 50 m/s, 50 m/s, 180km/h, 97 knopen
Afmetingen	343,5 x 393,5 x 136 mm (B x H x D)
Gewicht (incl. batterijen)	673g

41 EG-verklaring van overeenstemming



Bresser GmbH verklaart hierbij dat het apparaattype met artikelnummer 9080500 : in overeenstemming is met Richtlijn: 2014/53/EU. De volledige tekst van de EU-conformiteitsverklaring is beschikbaar op het volgende internetadres: www.bresser.de/download/9080500/CE/9080500_CE.pdf

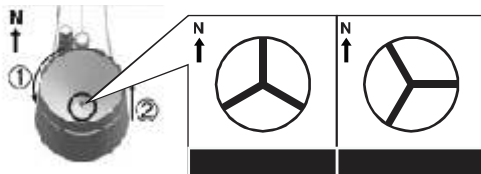
42 Garantie

De normale garantieperiode is 5 jaar en gaat in op de dag van aankoop. Ga voor de volledige garantievoorwaarden naar www.bresser.de/warranty_terms.

43 Reiniging en onderhoud

- Koppel het toestel los van de stroomvoorziening (stekker uit het stopcontact halen en/of batterijen verwijderen) voordat u het reinigt!
- Reinig het apparaat alleen aan de buitenzijde met een droge doek. Gebruik geen reinigingsvloeistof om schade aan de elektronica te voorkomen.

Reinigen van de regenvanger (sinkhole)



1. Draai de regenvanger 30° tegen de klok in.
2. Verwijder voorzichtig de regenvanger
3. Reinig en verwijder vuil en insecten.
4. Installeer alle onderdelen nadat ze volledig schoon en gedroogd zijn.

Reinigen van de thermo/hygro-sensor



5. Schroef de 2 schroeven aan de onderkant van het stralingsscherm los.
6. Trek het schild voorzichtig uit.
7. Verwijder voorzichtig alle vuil en insecten in de sensorbehuizing.

Opmerking

Het stralingsschild bestaat uit verschillende delen die in elkaar zijn geplaatst. Twee onderste delen zijn gesloten. Verander hun volgorde niet! Laat de sensoren binnenin niet nat worden!

- Reinig het schild met water en verwijder vuil en insecten.
- Installeer alle onderdelen terug als ze volledig schoon en droog zijn.

44 Verwijdering



Gooi het verpakkingsmateriaal op de juiste wijze weg, afhankelijk van het soort materiaal, zoals papier of karton. Neem contact op met uw plaatselijke afvalverwijderingsservice of de milieutoriteit voor informatie over de juiste verwijdering.



Gooi elektronische apparaten niet bij het huisvuil!

Volgens de Europese richtlijn 2012/19/EU betreffende afgedankte elektrische en elektronische apparatuur en de omzetting daarvan in nationaal recht moet gebruikte elektrische apparatuur gescheiden worden ingezameld en op milieuvriendelijke wijze worden gerecycled.



Batterijen en oplaadbare batterijen mogen niet bij het huisvuil worden weggegooid. U bent wettelijk verplicht om gebruikte batterijen en accu's in te leveren en u kunt de batterijen na gebruik gratis inleveren in ons verkooppunt of in de directe omgeving (bijv. in de handel of bij gemeentelijke inzamelpunten).

Batterijen en oplaadbare batterijen zijn gemarkeerd met een symbool van een doorgekruiste vuilnisbak en het chemische symbool van de vervuilende stof. 'Cd' staat voor Cadmium, 'Hg' staat voor kwik en 'Pb' staat voor lood.



Cd¹



Hg²



Pb³



YOUR PURCHASE HAS PURPOSE

Every purchase helps support the global nonprofit National Geographic Society in its work to protect and illuminate our world through exploration, research, and education.

TO LEARN MORE, VISIT NATGEO.COM/INFO

Service

DE AT CH BE

Bei Fragen zum Produkt und eventuellen Reklamationen nehmen Sie bitte zunächst mit dem Service-Center Kontakt auf, vorzugsweise per E-Mail.

E-Mail: service@bresser.de
Telefon*: +49 28 72 80 74 210

BRESSER GmbH
Kundenservice
Gutenbergstr. 2
46414 Rhede
Deutschland

*Lokale Rufnummer in Deutschland (Die Höhe der Gebühren je Telefonat ist abhängig vom Tarif Ihres Telefonanbieters); Anrufe aus dem Ausland sind mit höheren Kosten verbunden.

GB IE

Please contact the service centre first for any questions regarding the product or claims, preferably by e-mail.

e-mail: service@bresseruk.com
Telephone*: +44 1342 837 098

BRESSER UK Ltd
Customer Support
Suite 3G, Eden House
Enterprise Way
Edenbridge, Kent TN8 6HF
United Kingdom

*Number charged at local rates in the UK (the amount you will be charged per phone call will depend on the tariff of your phone provider); calls from abroad will involve higher costs.

FR BE

Si vous avez des questions concernant ce produit ou en cas de réclamations, veuillez prendre contact avec notre centre de services (de préférence via e-mail).

e-mail: sav@bresser.fr
Téléphone:** 00 800 6343 7000

BRESSER France SARL
Service après-vente
Pôle d'Activités de Nicopolis
314 Avenue des Chênes Verts
83170 Brignoles
France

**Prix d'un appel local depuis la France ou Belgique

NL BE

Als u met betrekking tot het product vragen of eventuele klachten heeft kunt u contact opnemen met het service centrum (bij voorkeur per e-mail).

e-mail: info@bresserbenelux.nl
Téléfono*: +31 528 23 24 76

BRESSER Benelux
Klantenservice
Smirnofstraat 8
7903 AX Hoogeveen
Nederland

*Het telefoonnummer wordt in het Nederland tegen lokaal tarief in rekening gebracht. Het bedrag dat u per gesprek in rekening gebracht zal worden, is afhankelijk van het tarief van uw telefoon provider; gesprekken vanuit het buitenland zullen hogere kosten met zich meebrengen.

ES PT



Si desea formular alguna pregunta sobre el producto o alguna eventual reclamación, le rogamos que se ponga en contacto con el centro de servicio técnico (de preferencia por e-mail).

e-mail: servicio.iberia@bresser-iberia.es
Téléfono*: +34 91 67972 69

BRESSER Iberia SLU
Servicio al Cliente
c/Valdemorillo,1 Nave B
P.I. Ventorro del cano
28925 Alcorcón Madrid
España

*Número local de España (el importe de cada llamada telefónica dependen de las tarifas de los distribuidores); Las llamadas des del extranjero están ligadas a costes suplementarios.

Bresser GmbH
Gutenbergstraße 2
46414 Rhede · Germany
www.bresser.de

    @BresserEurope

