



Register your
new device on
MyBosch now and
get free benefits:
[bosch-home.com/
welcome](https://bosch-home.com/welcome)



Fridge

KTR..

de	Montage- und Gebrauchsanleitung	Kühlgerät	2
en	Operating and installation instructions	Fridge	13
fr	Instructions d'utilisation et de montage	Réfrigérateur	24
it	Istruzioni per l'uso e di montaggio	Frigorifero	35
nl	Montage- en gebruikershandleiding	Koelunit	46

nl Inhoudsopgave

Veiligheidsvoorschriften	47
Instructies betreffende het afvoeren	48
Leveringsomvang	48
Apparaat plaatsen	48
Apparaat aansluiten	49
Deuraanslag wisselen	50
Apparaat leren kennen	51
Apparaat inschakelen	52
Temperatuur instellen	52
Effectieve inhoud	52
De koelruimte	52
Uitrusting	53
Apparaat uitschakelen en uit bedrijf nemen	54
Ontdooien	54
Apparaat reinigen	54
Geuren	54
Verlichting (LED)	54
Energie besparen	54
Bedrijfsgeluiden	55
Kleine storingen zelf opheffen	55
Servicedienst	56

Veiligheidsvoorschriften

Dit apparaat voldoet aan de geldende veiligheidsbepalingen voor elektrische apparatuur en het is radio-ontstoord.

Het koelcircuit is op dichtheid gecontroleerd.

Over deze gebruiksaanwijzing

- Lees de gebruiksaanwijzing en de montagehandleiding en neem deze in acht. U vindt daarin belangrijke informatie over plaatsing, gebruik en onderhoud van het apparaat.
- De fabrikant is niet aansprakelijk wanneer u de aanwijzingen en waarschuwingen in de gebruiksaanwijzing en de montagehandleiding negeert.
- Bewaar alle documenten voor later gebruik en voor eventuele volgende eigenaars.

Explosiegevaar

- Nooit elektrische apparaten in het apparaat gebruiken (bijv. verwarmingsapparaten of elektrische ijsbereiders).
- Geen producten met brandbare drijfgassen (bijv. spuitbussen) en geen explosieve stoffen in het apparaat opslaan.
- Drinken met een hoog alcoholpercentage altijd goed afgesloten en staand bewaren.
- Afgezien van de aanbevelingen van de fabrikant geen aanvullende maatregelen nemen om het ontdoeien te versnellen.

Gevaar voor elektrische schokken

Onvakkundige installatie en reparaties kunnen groot gevaar opleveren voor de gebruiker van het apparaat.

- Bij het opstellen van het apparaat erop letten dat het aansluitsnoer niet wordt afgeklemd of beschadigd.
- Bij een beschadigd aansluitsnoer: maak het apparaat direct los van het stroomnet.
- Gebruik geen meervoudige stopcontacten, verlengsnoeren of adapters.
- Het apparaat uitsluitend laten repareren door de fabrikant, de servicedienst of een andere gekwalificeerde persoon.
- Gebruik alleen originele onderdelen van de fabrikant. De fabrikant garandeert dat deze onderdelen voldoen aan de veiligheidseisen.



Brandgevaar/gevaren door of van het koelmiddel

Door de leidingen van het koelcircuit stroomt een kleine hoeveelheid milieuvriendelijk, maar brandbaar koelmiddel (R600a). Dit is niet schadelijk voor de ozonlaag en verhoogt het broeikaseffect niet. Vrijkommend koelmiddel kan echter oogletsel veroorzaken of vlam vatten.

- Leidingen niet beschadigen.

Bij beschadiging van de leidingen:

- Vuur en ontstekingsbronnen uit de buurt van het apparaat houden.
- De ruimte ventileren.
- Het apparaat uitschakelen en de stekker uit het stopcontact trekken.
- Neem contact op met de servicedienst.



Brandgevaar

Draagbare meervoudige stopcontacten of draagbare netvoedingen kunnen oververhit raken en tot brand leiden.

Plaats geen draagbare meervoudige stopcontacten of draagbare netvoedingen achter het apparaat.

Vermijden van risico's voor kinderen en kwetsbare personen

Er bestaat gevaar voor:

- kinderen;
- personen met lichamelijke, geestelijke of zintuiglijke beperkingen;
- personen die onvoldoende kennis hebben over de veilige bediening van het apparaat.

Maatregelen:

- Zorg dat kinderen en kwetsbare personen begrijpen wat de gevaren zijn.
- Een voor de veiligheid verantwoordelijke persoon moet toezicht houden op kinderen en kwetsbare personen bij het apparaat of hen instrueren.
- Alleen kinderen vanaf 8 jaar het apparaat laten gebruiken.
- Bij reiniging en onderhoud toezicht houden op kinderen.
- Laat kinderen nooit met het apparaat spelen.

Kans op stikken

- Bij een apparaat met deurslot: Sleutel buiten bereik van kinderen opbergen.
- Verpakkingsmateriaal en onderdelen van het apparaat zijn geen speelgoed voor kinderen.

Materiële schade

Om materiële schade te voorkomen:

- Niet op de sokkel, uitschuifdelen of deuren staan of leunen.
- Kunststof onderdelen en deurafdichtingen olie- en vetvrij houden.
- Aan de stekker trekken – niet aan de aansluitkabel.

Gewicht

Houd er bij plaatsing en transport van het apparaat rekening mee dat het apparaat erg zwaar kan zijn.

Correct gebruik van het apparaat

Gebruik dit apparaat

- alleen voor het koelen van levensmiddelen.
- uitsluitend voor privégebruik en huishoudelijk gebruik.
- uitsluitend volgens deze gebruiksaanwijzing.

Dit apparaat is bestemd voor gebruik tot op hoogten van maximaal 2.000 meter boven zeeniveau.

Instructies betreffende het afvoeren

Verpakking afvoeren

De verpakking beschermt uw apparaat tegen transportschade.

Alle gebruikte materialen zijn milieuvriendelijk en weer herbruikbaar. Wij verzoeken u mee te helpen: Voer de verpakking milieuvriendelijk af.

Informeer over de actuele afvoermethoden bij uw vakhandelaar of gemeente.

Oud apparaat afvoeren

Oude apparaten zijn geen waardeloos afval! Door een milieuvriendelijke afvoer kunnen waardevolle grondstoffen worden teruggewonnen.



Dit apparaat is overeenkomstig de Europese Richtlijn 2012/19/EG betreffende afgedankte elektrische en elektronische apparatuur (waste electrical and electronic equipment - WEEE) gemarkeerd.

De richtlijn schrijft het kader voor terugname en verwerking van oude apparaten in de EU voor.

Waarschuwing

Bij versleten apparaten:

1. Netstekker uit het stopcontact halen.
2. Aansluitkabel doorknippen en met de netstekker verwijderen.
3. Plateaus en bakken niet uitnemen, om kinderen het naar binnen klimmen te bemoeilijken!
4. Kinderen niet met het afgedankte apparaat laten spelen. Verstikkingsgevaar!

Koelapparaten bevatten koelmiddelen en in de isolatie gassen. Koelmiddel en gassen moeten correct worden afgevoerd. Leiding van het koelmiddelcircuit tot en met het afvoeren niet beschadigen.

Leveringsomvang

Controleer na het uitpakken alle onderdelen op eventuele transportschade.

Neem in geval van klachten contact op met de winkel waar u het apparaat heeft gekocht of met onze servicedienst.

De levering bestaat uit de volgende onderdelen:

- Zelfstandig apparaat
- Uitrusting (afhankelijk van het model)
- Zak met montage materiaal
- Gebruikers- en montagehandleiding
- Schrift voor servicedienst
- Garantiebijlagen
- Informatie over energieverbruik en geluid

Apparaat plaatsen

Transport

Vanwege het gewicht en de afmetingen van het apparaat en om het risico van letsel of schade aan het apparaat te minimaliseren, zijn er minimaal twee personen nodig om het apparaat op te stellen.

Opstellingsplaats

Voor het opstellen is een droge, ventileerbare ruimte geschikt. De opstelplaats moet niet zijn blootgesteld aan direct zonlicht en moet niet direct in de buurt zijn van een warmtebron zoals fornuis, kachel, etc. Wanneer het plaatsen naast een warmtebron onvermijdelijk is, gebruik dan een geschikte isolatieplaat of houd de volgende minimale afstanden tot de warmtebron aan:

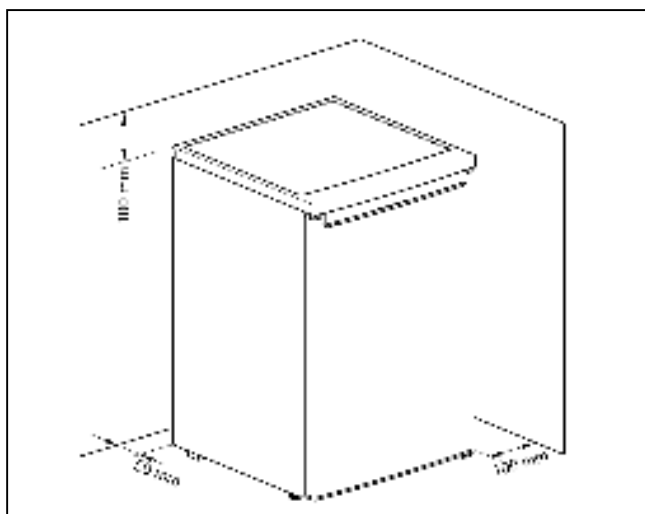
- Tot elektrische- en gasfornuizen 3 cm.
- Tot olie- of kolengestookte kachels 30 cm.

Ondergrond

De bodem op de opstellocatie mag niet meegeven. Indien nodig de bodem versterken.

Wandafstand

Bij het plaatsen in een hoek van een kamer of nis, moeten minimale afstanden worden aangehouden, zodat de opgewarmde lucht ongehinderd kan worden afgevoerd en de deur van het apparaat tot de aanslag geopend kan worden.



Let op de kamertemperatuur en de ventilatie

Ruimtetemperatuur

Het apparaat is ontworpen voor een bepaalde klimaatklasse. Afhankelijk van de klimaatklasse kan het apparaat bij de volgende ruimtetemperaturen worden gebruikt.

De klimaatklasse staat op de typeplaat.

Klimaatklasse	Toegestane kamertemperatuur
SN	+10 °C ... 32 °C
N	+16 °C ... 32 °C
ST	+16 °C ... 38 °C
T	+16 °C ... 43 °C

Aanwijzing

Het apparaat is binnen de ruimtetemperatuurbegrenzings van de vermelde klimaatklasse volledig functioneel. Wanneer een apparaat met klimaatklasse SN bij koudere kamertemperaturen wordt gebruikt, dan kan schade aan het apparaat tot een temperatuur van +5°C worden uitgesloten.

Ventilatie

De opgewarmde lucht moet ongehinderd kunnen wegtrekken. Het koelapparaat moet anders meer vermogen leveren. Dat verhoogt het stroomverbruik.

Daarom:

- Nooit de be- en ontluchtingsopening afdekken of afsluiten!
- Minimale afstanden tot wanden en meubels aanhouden.

Apparaat aansluiten

Na het opstellen van het apparaat minimaal 4 uur wachten, tot het apparaat in bedrijf wordt genomen. Tijdens het transport kan het gebeuren dat in de compressor aanwezige olie zich afzet in het koelsysteem.

Voor de eerste ingebruikname de binnenruimte van het apparaat reinigen (zie hoofdstuk Apparaat reinigen).

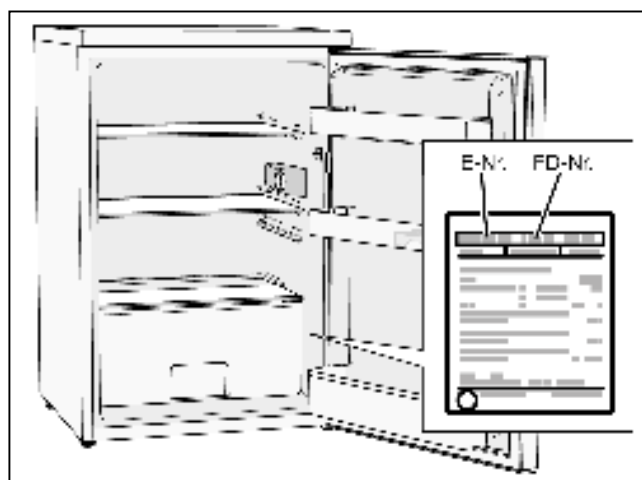
Verwijder de transportborgingen van de plateaus pas na het opstellen.

Elektrische aansluiting

De contactdoos moet dicht bij het apparaat zitten en ook na het opstellen van het apparaat vrij toegankelijk zijn.

Het apparaat voldoet aan veiligheidsklasse I. Via een conform de voorschriften geïnstalleerde contactdoos met randaarde het apparaat op 220-240 V/50 Hz wisselspanning aansluiten. De contactdoos moet met een 10 A tot 16 A zekering zijn gezekerd.

Bij apparaten, die in niet-Europese landen worden gebruikt, moet worden gecontroleerd, of de opgegeven spanning en stroom overeenkomen met die van het elektriciteitsnet. Deze informatie vindt u op de typeplaat.



⚠ Waarschuwing

Het apparaat mag in geen geval op een elektronische energiespaarstekker worden aangesloten.

Voor het gebruik van onze apparaten kunnen sinus- en netgestuurde omvormers worden gebruikt.

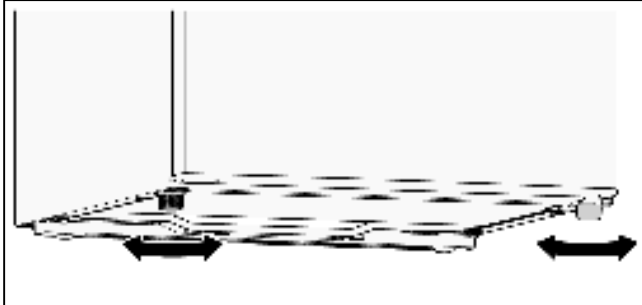
Netgestuurde omvormers worden bij zonne-energie installaties gebruikt, die direct op het openbare stroomnet worden aangesloten. Bij eilandoplossingen (bijv. schepen of berghutten), die geen directe aansluiting op het openbare stroomnet hebben, moeten sinusgeregelde omvormers worden gebruikt.

Apparaat uitlijnen

Aanwijzing

Om te zorgen dat het apparaat optimaal functioneert, moet deze met een waterpas horizontaal worden gesteld.

1. Apparaat op de daarvoor bedoelde plaats zetten.
2. Voeten draaien, tot het apparaat exact horizontaal staat.



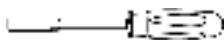
Deuraanslag wisselen

Wij adviseren de deuraanslag door onze klantenservice te laten wisselen. De kosten voor de wisseling van de deuraanslag kunt u bij uw verantwoordelijke Servicedienst opvragen.

⚠ Waarschuwing

Tijdens het wisselen van de deuraanslag mag het apparaat niet op het elektriciteitsnet zijn aangesloten. Eerst de stekker uit het stopcontact halen.

Benodigd gereedschap



8 mm steeksleutel



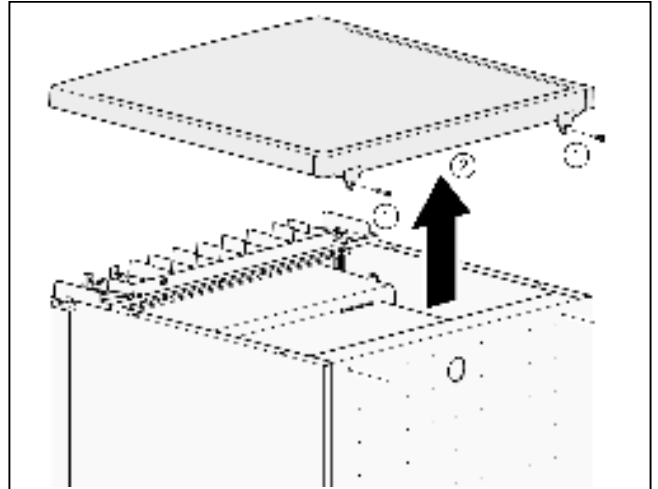
Kruiskopschroevendraaier



Gewone schroevendraaier

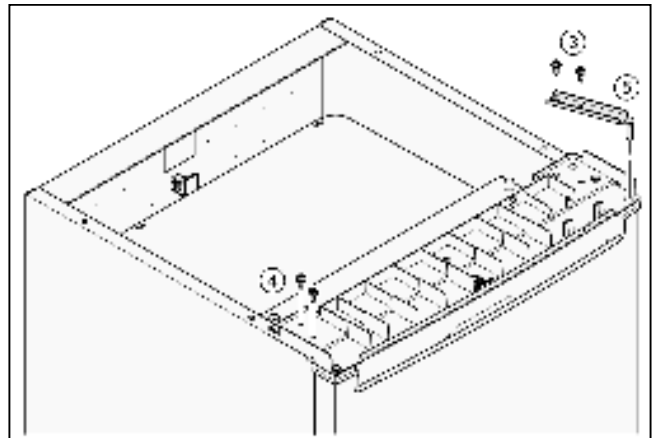
Deuraanslag van de deur van het toestel omwisselen

1. Apparaatdeur openen en uitrustingsonderdelen losmaken en verwijderen (zie hoofdstuk Uitrusting).
2. 2 schroeven (1) er uit draaien.
3. Afdekplaat (2) verwijderen en op een zachte ondergrond leggen.



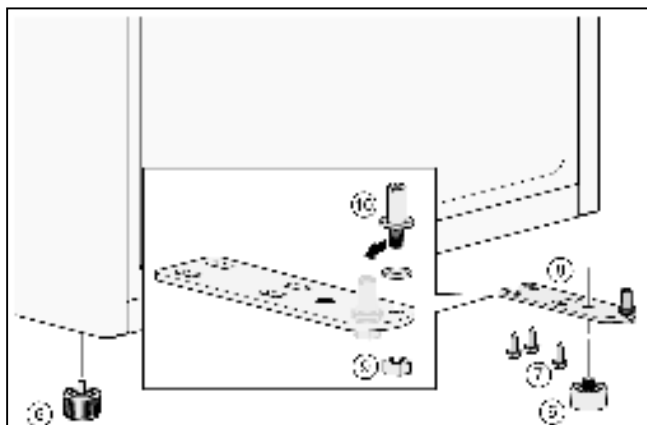
Deur van het apparaat vasthouden!

4. 2 Schroeven (3) er uit draaien.
5. 2 Schroeven (4) er uit draaien.
6. Bovenste scharnier (5) verwijderen.

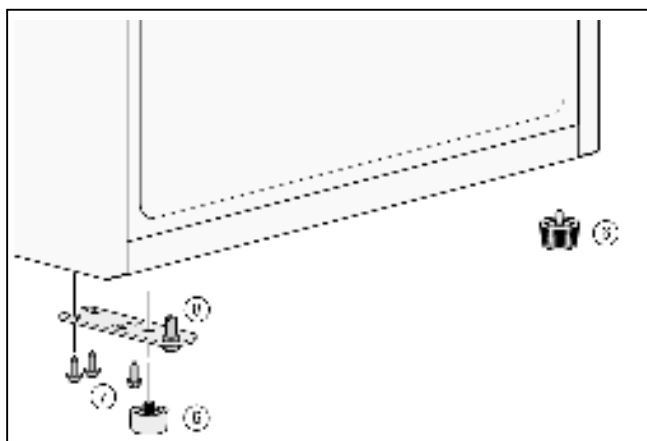


7. Apparaatdeur losmaken en op een zachte ondergrond leggen.
8. Om de achterkant van het apparaat niet te beschadigen, voldoende zacht materiaal er onder leggen. Apparaat voorzichtig op de achterzijde leggen.

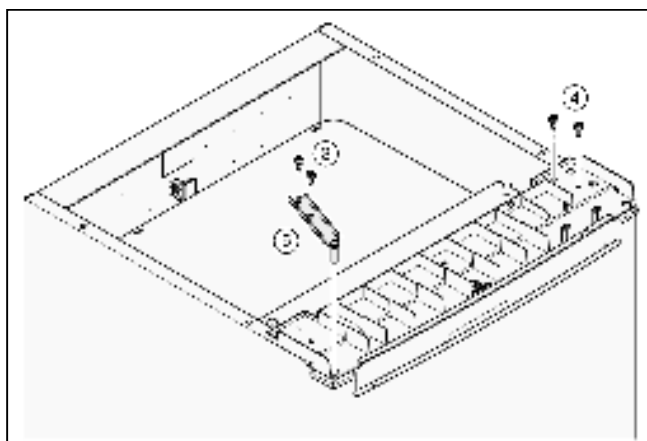
9. Voeten (6) er uit draaien.
10. 3 Schroeven (7) er uit draaien.
11. Onderste scharnier (8) verwijderen.
12. Moer (9) er uit draaien en pen (10) er uit trekken.



13. Pen (10) in het linke gat steken en moer (9) aanbrengen en vastdraaien.
14. Onderste scharnier(8) plaatsen en 3 schroeven (7) aanbrengen en vastdraaien.
15. Voeten (6) in het onderste scharnier(8) indraaien.

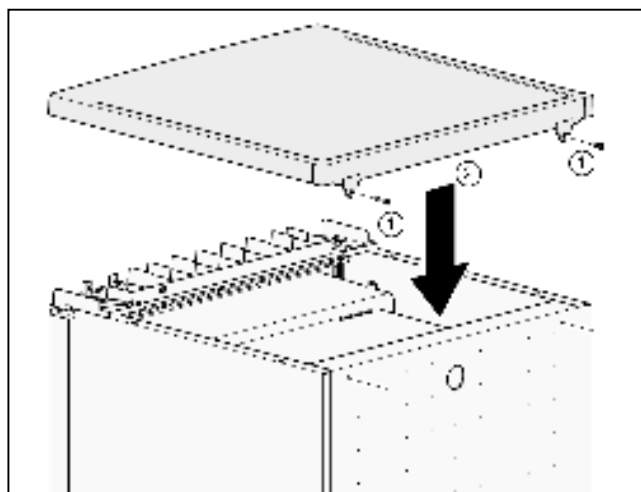


16. Apparaatdeur in het onderste scharnier (8) inhangen.
17. 2 schroeven (4) aanbrengen en vastdraaien.
18. Bovenste scharnier (5) plaatsen en 2 schroeven (3) aanbrengen en vastdraaien.



19. Apparaat plaatsen.

20. Afdekplaat (2) voor inhangen en achter opleggen.
21. 2 Schroeven (1) aanbrengen en vastdraaien.

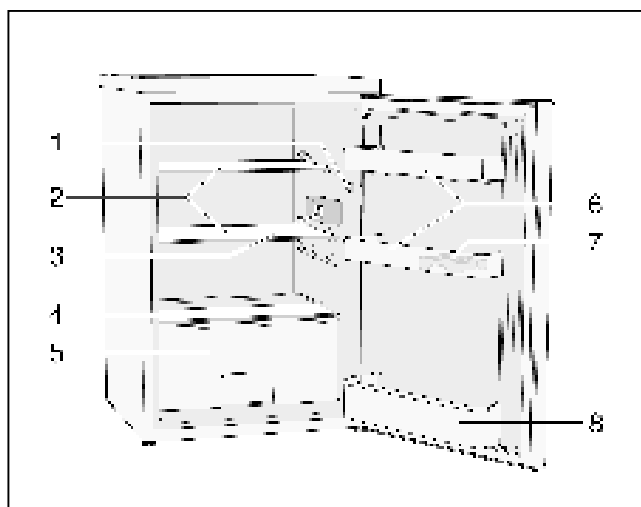


22. Apparaatdeur openen en alle uitrustingsonderdelen plaatsen (zie hoofdstuk Uitrusting).

Apparaat leren kennen

Apparaat

De uitrusting van de modellen kan variëren.
Afwijkingen van de afbeeldingen zijn mogelijk.



- 1 Lichtschakelaar
- 2 Glasplateaus
- 3 Temperatuurregelaar en LED-licht
- 4 Afdekking voor groentelade
- 5 Groentelade
- 6 Deurvakjes
- 7 Eierhouder
- 8 Obergruimte in de deur voor flessen

Apparaat inschakelen

De stekker in het stopcontact steken.

Het apparaat begint te koelen.

De verlichting gaat branden bij geopende apparaatdeur.

Gebruiksaanwijzingen

- Na het inschakelen kan het meerdere uren duren tot de ingestelde temperatuur is bereikt.
Daarvoor geen levensmiddelen in het apparaat leggen.

Temperatuur instellen

Koelruimte

Temperatuur op de gewenste instelling draaien.

Wij adviseren een gemiddelde temperatuurinstelling.



cold: warmere temperatuur
extra cold: koudere temperatuur (hoger
 energieverbruik)

Wij adviseren:

- Gevoelige levensmiddelen niet warmer dan bij gemiddelde instelling bewaren.
- Een gemiddelde instelling voor het langdurige bewaren van levensmiddelen.
- Een lage instelling voor het kort bewaren van levensmiddelen (energiezuinig gebruik).
- Een hoge instelling alleen tijdelijk instellen bij het veel openen van de deur van het apparaat en bij het plaatsen van grote hoeveelheden levensmiddelen in de koelruimte.

Aanwijzing

Wanneer bij hogere buitentemperaturen een koudere koelruimte-temperatuur is ingesteld, dan draait de compressor zeer vaak of continu. Dat leidt tot een hoger energieverbruik.

Effectieve inhoud

Informatie over de effectieve inhoud van uw apparaat vindt u op de typeplaat.

De koelruimte

De koelruimte is de ideale bewaarlocatie voor bereide gerechten, gebak, conserven, melk en kaas.

Opletten bij het plaatsen

- Plaats verse, ongeschonden levensmiddelen. Zo blijft de kwaliteit en versheid langer bewaard.
- Bij bereide producten en gebottelde producten de door de producent aangegeven minimale houdbaarheids- of gebruiksdatum aanhouden.
- Om aroma, kleur en versheid te behouden, de levensmiddelen goed verpakt of afgedekt plaatsen. Overdracht van smaak en verkleuringen van kunststof delen in de koelruimte worden daardoor vermeden.
- Warme gerechten en dranken eerst laten afkoelen en dan pas in het apparaat plaatsen.

Aanwijzing

Voorkom contact tussen levensmiddelen en de achterwand. De luchtcirculatie wordt anders beïnvloed. Levensmiddelen of verpakkingen kunnen aan de achterwand vastvriezen.

Houd rekening met de koudezones in de koelruimte

Door de luchtcirculatie in de koelruimte ontstaan zones van een verschillende koudegraad:

- De koudste zone bij de achterwand.
- De warmste zone is in de deur van het apparaat, helemaal bovenin.

Aanwijzing

Bewaar in de warmste zone bijv. kaas en boter. Kaas kan zo haar aroma verder ontwikkelen, de boter blijft smeerbaar.

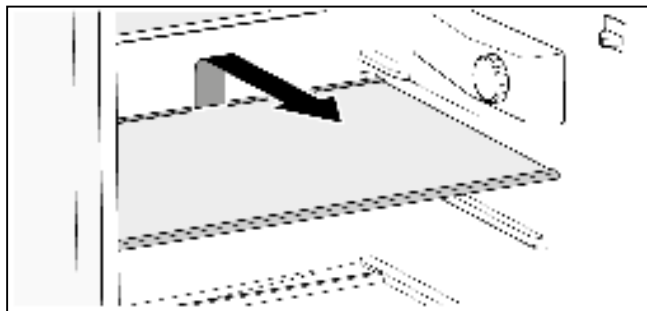
Uitrusting

Glasplateau

Het glasplateau kan worden uitgenomen en op verschillende hoogtes worden geplaatst.

Uitnemen

Glasplateau van achter optillen en er uit trekken.



Plaatsen

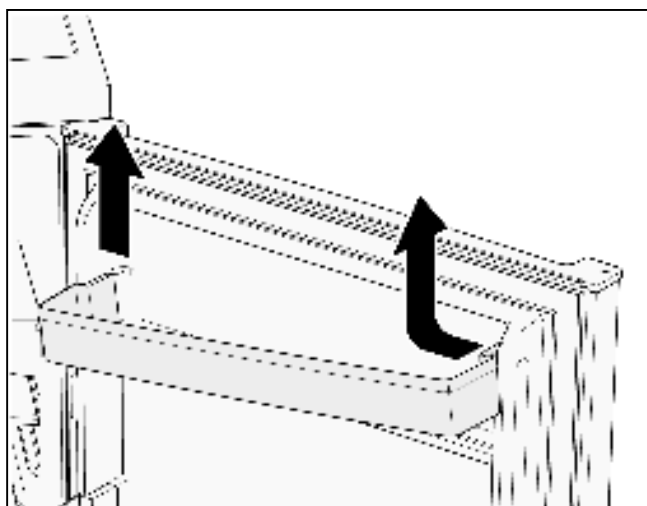
Glasplateau de geleiderail naar achteren schuiven, totdat deze naar onderen inklikt.

Deurvakjes

De deurvakjes kunnen worden verwijderd.

Uitnemen

De opbergruimte in de deur aan één kant naar binnen drukken tot deze aan de zijkant naar boven kan worden uitgenomen.



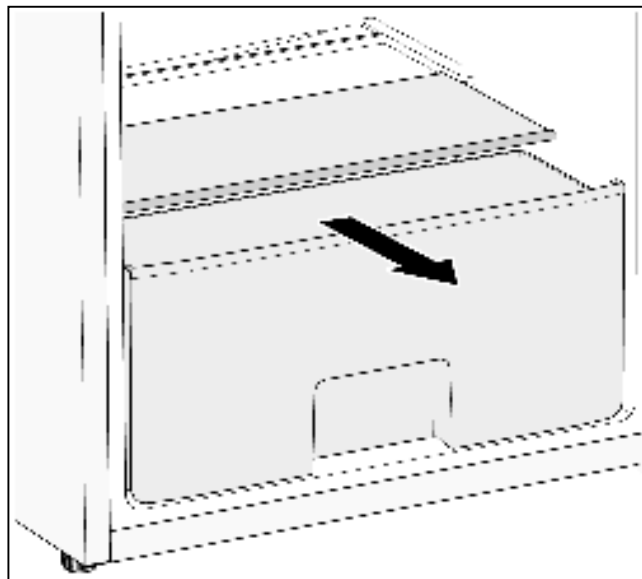
Plaatsen

Het deuropbergvak aan één zijde in de geleiding plaatsen. De andere zijde naar onderen schuiven, totdat deze vastklikt.

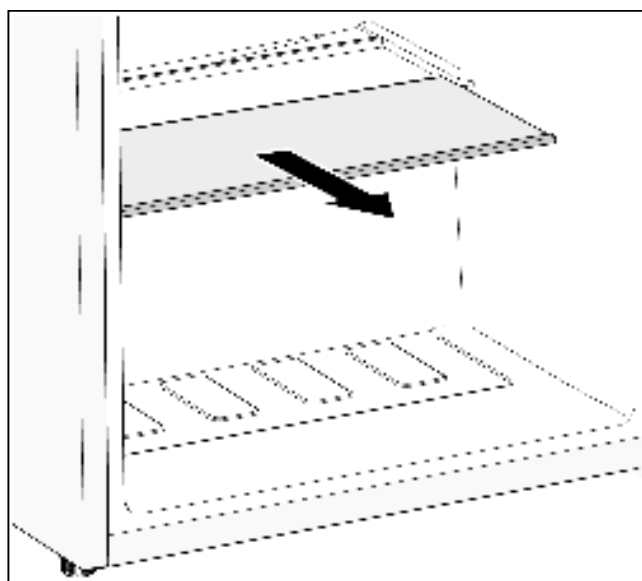
Groentelade

De groentelade is bijzonder geschikt voor het bewaren van fruit en groente.

De groentelade kan voor het vullen en uitnemen en voor het reinigen uit het apparaat worden gehaald.

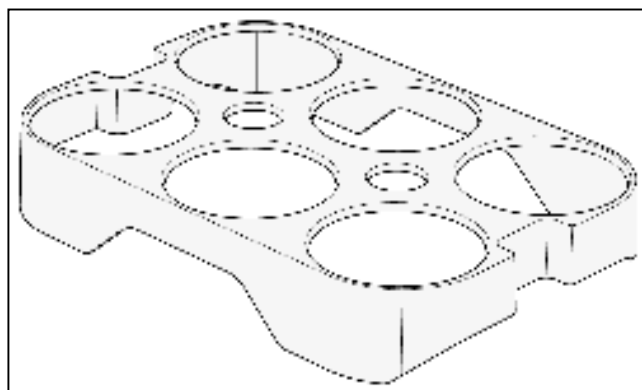


De afdekking van de groentelade kan voor het reinigen uit het apparaat worden gehaald.



Eierhouder

Het eierrekje dient voor het bewaren van eieren.



Apparaat uitschakelen en uit bedrijf nemen

Apparaat uitschakelen

Netstekker lostrekken of zekering uitschakelen.

Apparaat stil zetten

Wanneer u het apparaat langere tijd niet gebruikt:

1. Alle levensmiddelen uit het apparaat nemen.
2. Apparaat uitschakelen.
3. Apparaat reinigen.
4. Apparaatdeur open laten.

Ontdooien

Koelruimte

Terwijl het apparaat in bedrijf is, vormen zich op de achterwand van de koelruimte dauwwaterdruppels of rijp. Omdat de achterwand automatisch ontdooit, is het niet nodig rijp of dauwwaterdruppels te verwijderen.

Apparaat reinigen

Attentie

- Gebruik geen zand-, chloor- of zuurhoudende schoonmaak- en oplosmiddelen.
- Geen schurende of krassende sponzen gebruiken. Op metalen oppervlakken kan corrosie ontstaan.
- Nooit plateaus en bakken in de vaatwasser reinigen. De delen kunnen vervormen!

Ga als volgt te werk:

1. Vóór het reinigen het apparaat uitschakelen.
2. Netstekker uit het stopcontact halen of de zekering uitschakelen.
3. Levensmiddelen uit het apparaat halen en op een koele plaats bewaren. Koelelementen (indien beschikbaar) op de levensmiddelen leggen.
4. Reinig het apparaat met een zachte doek, lauwwarm water en wat pH-neutraal afwasmiddel. Het schoonmaakwater mag niet in de verlichting of door het afvoergat in de verdampingsschaal komen.
5. De deurafdichting alleen met schoon water afvegen en daarna grondig droog wrijven.
6. Condensator, be- en ontluchtingsopening met een penseel of stofzuiger reinigen.
7. Afvoergat met een wattenstaafje reinigen.
8. Na het schoonmaken het apparaat weer aansluiten en inschakelen.
9. Levensmiddelen weer in het apparaat doen.

Uitrusting

Voor de reiniging kunnen alle variabele onderdelen van het apparaat worden uitgenomen (zie hoofdstuk Uitrusting).

Geuren

Wanneer u onaangename geuren constateert:

1. Apparaat uitschakelen.
2. Alle levensmiddelen uit het apparaat nemen.
3. Binnenruimte reinigen (zie hoofdstuk Apparaat reinigen).
4. Alle verpakkingen reinigen.
5. Sterk ruikende levensmiddelen luchtdicht verpakken om geurvorming te voorkomen.
6. Apparaat weer inschakelen.
7. Levensmiddelen in het apparaat doen.
8. Na 24 uur controleren of er opnieuw geurvorming optreedt.

Verlichting (LED)

Uw apparaat is uitgevoerd met een onderhoudsvrije LED-verlichting.

Reparaties aan deze verlichting mogen uitsluitend door de Servicedienst of geautoriseerde vakkrachten worden uitgevoerd.

Energie besparen

- Apparaat in een droge, geventileerde ruimte plaatsen. Het apparaat mag niet direct in de zon of in de nabijheid van een warmtebron staan (bijv. radiator, open haard).
Gebruik eventueel een isolatieplaat.
- Warme levensmiddelen en dranken eerst laten afkoelen, dan pas in het apparaat zetten.
- Diepvriesproducten voor het ontdooien in de koelruimte plaatsen en de koude van het diepvriesproduct voor de koeling van levensmiddelen benutten.
- Apparaatdeur zo kort mogelijk openen.
- Let er op dat de deur van het apparaat altijd gesloten is.
- De in het hoofdstuk Het apparaat leren kennen weergegeven configuratie van de uitrustingsonderdelen is de meest zuinige. Andere configuraties kunnen tot een hoger energieverbruik van het apparaat leiden.
- Om een verhoogd stroomverbruik te vermijden, de be- en ontluchtingsopeningen af en toe met een kwast of stofzuiger reinigen.

Bedrijfsgeluiden

Normale geluiden

Brommen

Motoren draaien (bijv. koelaggregaat, ventilator).

Borrelende, zoemende of gorgelende geluiden

Er stroomt koelmiddel door de leidingen.

Klikken:

Motor, schakelaar, of magneetventielen schakelen in of uit.

Geluiden vermijden

Het apparaat staat niet horizontaal

Stel het apparaat horizontaal m.b.v. een waterpas. Gebruik daarvoor de schroefvoeten van het apparaat of leg er iets onder.

Het apparaat staat ergens tegen aan

Zet het apparaat los van andere meubels of apparaten.

Vakken of plateaus wiebelen of klemmen

Controleer de uitneembare delen en plaats deze eventueel opnieuw.

Verpakkingen komen met elkaar in contact

Haal de verpakkingen iets uit elkaar.

Kleine storingen zelf opheffen

Voordat u contact opneemt met de servicedienst:

Controleer of u de storing aan de hand van de volgende instructies kunt verhelpen.

U moet de kosten voor de klantenservice zelf dragen – ook tijdens de garantieperiode!

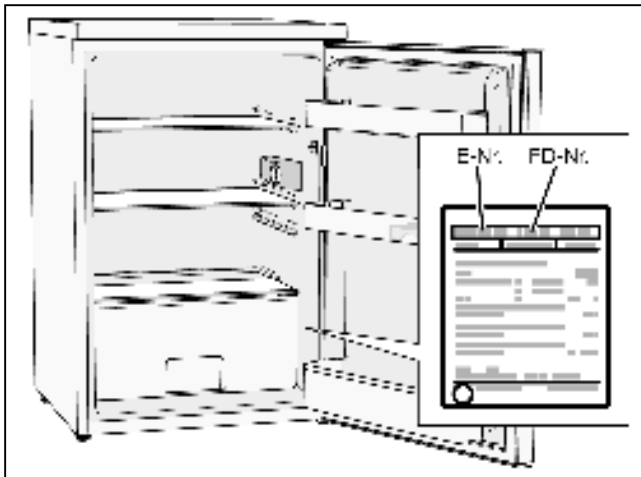
Storing	Mogelijke oorzaak	Oplossing
Het apparaat heeft geen koelvermogen.	Netspanningsuitval.	Controleer of de spanning aanwezig is.
De verlichting werkt niet.	Zekering is uitgeschakeld.	Zekering controleren.
De compressor schakelt steeds vaker en langer in.	Netstekker zit niet goed vast.	Controleer, of de netstekker goed vast zit.
	Frequent openen van het apparaat.	Apparaat niet onnodig openen.
	De be- en ontluchtingsopeningen zijn bedekt.	Hindernissen wegnemen.
	Plaatsen van grotere hoeveelheden verse levensmiddelen.	Temperatuur kouder instellen.
	Temperatuur is te koud ingesteld.	Temperatuur warmer instellen.
	Het apparaat staat te dicht bij een warmtebron of de omgevingstemperatuur is te hoog.	Zie hoofdstuk Apparaat opstellen.
In de koelruimte is het te warm.	Frequent openen van het apparaat.	Apparaat niet onnodig openen.
	Plaatsen van grotere hoeveelheden verse levensmiddelen.	Temperatuur kouder instellen.
	Temperatuur is te warm ingesteld.	Temperatuur kouder instellen.
	Het apparaat staat te dicht bij een warmtebron of de omgevingstemperatuur is te hoog.	Zie hoofdstuk Apparaat opstellen.
In de koelruimte is het te koud.	Temperatuur is te koud ingesteld.	Temperatuur warmer instellen.
De Verlichting (LED) werkt niet.	De LED-verlichting is defect.	Zie hoofdstuk verlichting (LED).
	Deurschakelaar klemt.	Controleer of de deurschakelaar bewogen kan worden.
Onaangename geuren zijn waarneembaar.	Sterk geurende levensmiddelen zijn niet luchtdicht verpakt.	Apparaat reinigen. Sterk geurende levensmiddelen luchtdicht verpakken (zie hoofdstuk Geuren).
In het apparaat vormt zich een ijslaag.	De be- en ontluchtingsopeningen zijn bedekt.	Hindernissen wegnemen.
	De deur van het apparaat was niet volledig gesloten.	De apparaatdeur volledig sluiten.
	De deurafdichting is verontreinigd.	De deurafdichting reinigen. Zie hoofdstuk Apparaat reinigen.

Storing	Mogelijke oorzaak	Oplossing
De apparaatdeur gaat zeer moeilijk dicht.	Levensmiddelen verhinderen het sluiten van de apparaatdeur.	Hindernissen wegnemen.
	Het apparaat is niet horizontaal gesteld.	Apparaat met behulp van een waterpas stellen. Zie het hoofdstuk Apparaat stellen.
Na het instellen van een koudere temperatuur schakelt de compressor niet direct in.	Dat is normaal, er is geen sprake van een storing.	
Op de bodem van het apparaat of op de plateaus heeft zich water verzameld.	Het afvoergat is verstopt.	Afvoergat met een wattenstaafje reinigen. Zie hoofdstuk Apparaat reinigen.

Service dienst

Een servicedienst in uw omgeving vindt u in het telefoonboek of in de servicedienst-index. Geef aan de Servicedienst het typenummer (E-Nr.) en het fabricagenummer (FD-Nr.) van het apparaat door.

U vindt deze op het typeplaatje.



Help mee om onnodige voorrijkosten te voorkomen door het artikel- en fabricagenummer door te geven. U bespaart dan de hieraan verbonden extra kosten.

Reparatie-opdracht en advies bij storingen

De contactgegevens van alle landen vindt u in het bijgaande Servicedienst-overzicht.

NL 088 424 4010
B 070 222 141



Thank you for buying a Bosch Home Appliance!

Register your new device on MyBosch now and profit directly from:

- Expert tips & tricks for your appliance
- Warranty extension options
- Discounts for accessories & spare-parts
- Digital manual and all appliance data at hand
- Easy access to Bosch Home Appliances Service

Free and easy registration – also on mobile phones:
www.bosch-home.com/welcome



Looking for help? You'll find it here.

Expert advice for your Bosch home appliances, need help with problems or a repair from Bosch experts.

Find out everything about the many ways Bosch can support you:

www.bosch-home.com/service

Contact data of all countries are listed in the attached service directory.

Bosch Home Appliance Group
P.O. Box 83 01 01
D-81701 Munich
Germany
www.bosch-home.com



800113188 (0010)
de, en, fr, it, nl