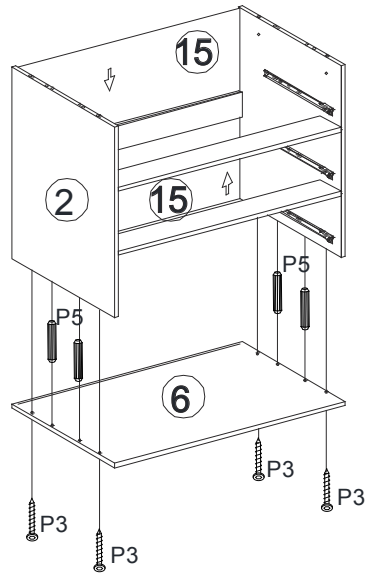
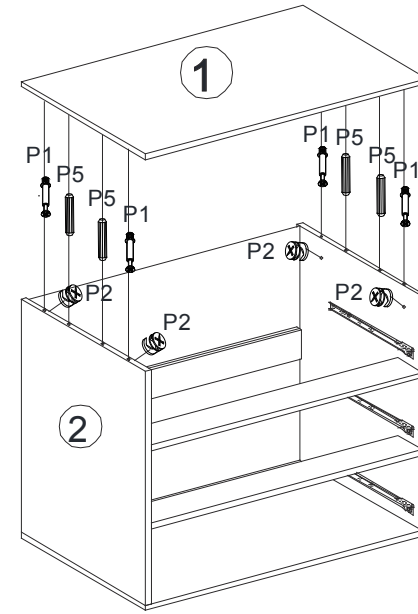




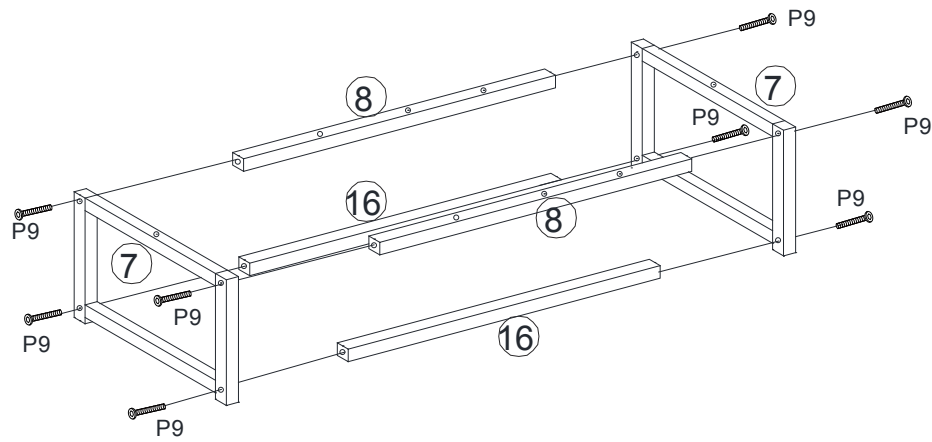
5



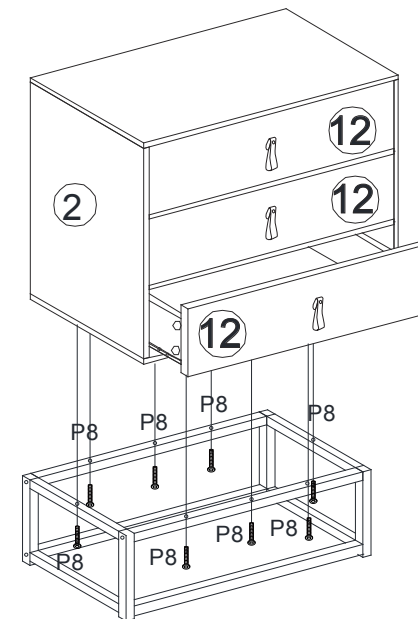
6



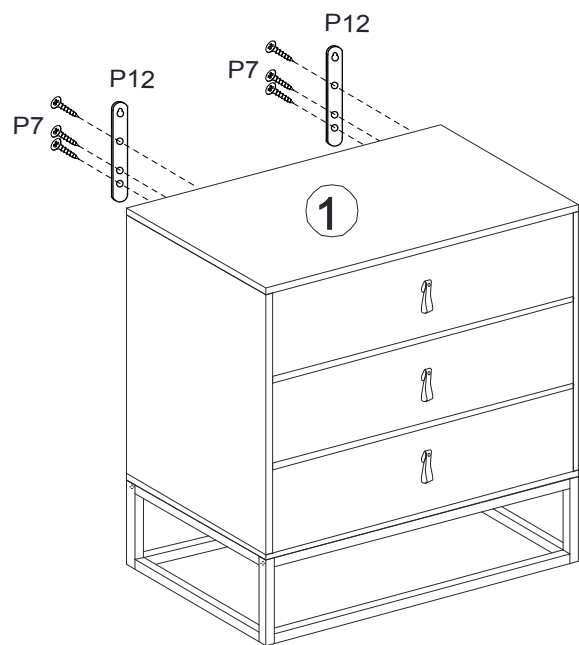
7



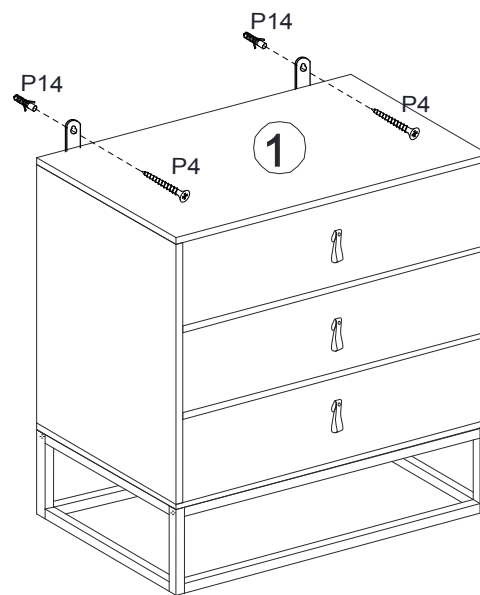
8



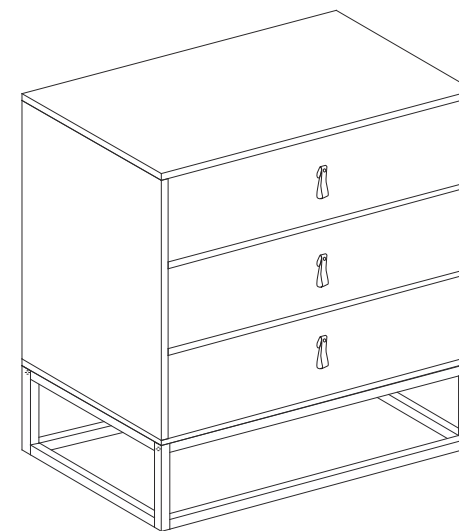
9



10



11



Importé par : Contact-Europe  
7, chemin du Château d'Eau  
59700 Marcq-en-Barœul  
France

FR - Information importante - À lire attentivement. Conserver ces informations pour une utilisation ultérieure.

ATTENTION Risque de blessure grave ou mortelle en cas de basculement du meuble. Pour éviter que le meuble ne bascule, il faut le fixer au mur de façon permanente à l'aide des pièces pour fixation incluses. Utilisez des vis et chevilles adaptées au matériau du mur.

EN – Important information - Read carefully - Keep this information for further reference

WARNING : Serious or fatal crushing injuries can occur from furniture tip-over. To prevent this furniture from tipping over it must be permanently fixed to the wall with the included wall attachment devices.

Use fixing devices suitable for the walls in your home.

D- Beschläge für die Wandbefestigung sind nicht beige packt, da sie von der jeweiligen Wandbeschaffenheit abhängig sind. Befestigungsbeschläge benutzen, die für die heimischen Wände geeignet sind. Die Eignung des Wandmaterials untersuchen, damit sichergestellt werden kann, dass die Tragfähigkeit der Befestigungsbeschläge für die Belastung ausreichend ist.

NL - Omdat er veel verschillende wandmaterialen bestaan, zit er geen wandbeslag bijgesloten.

Beoordeel de geschiktheid van de muur om te garanderen dat het bevestigingsbeslag bestand is tegen de krachten die worden gegenereerd.

IT - Viti e tasselli per il fissaggio alla parete non sono inclusi perché pareti di materiali

diversi richiedono tipi diversi di accessori di fissaggio. Usa sistemi di fissaggio adatti

alle pareti della tua casa. Verifica l'idoneità della parete per assicurarti che gli accessori di fissaggio resistano alle forze generate.

ČESKY - Součástí výrobku nejsou hmoždinky ani šrouby, protože různé zdivo vyžaduje jejich různé typy. Používejte takové hmoždinky a šrouby, které odpovídají materiálu použitému ve vaší stěně.