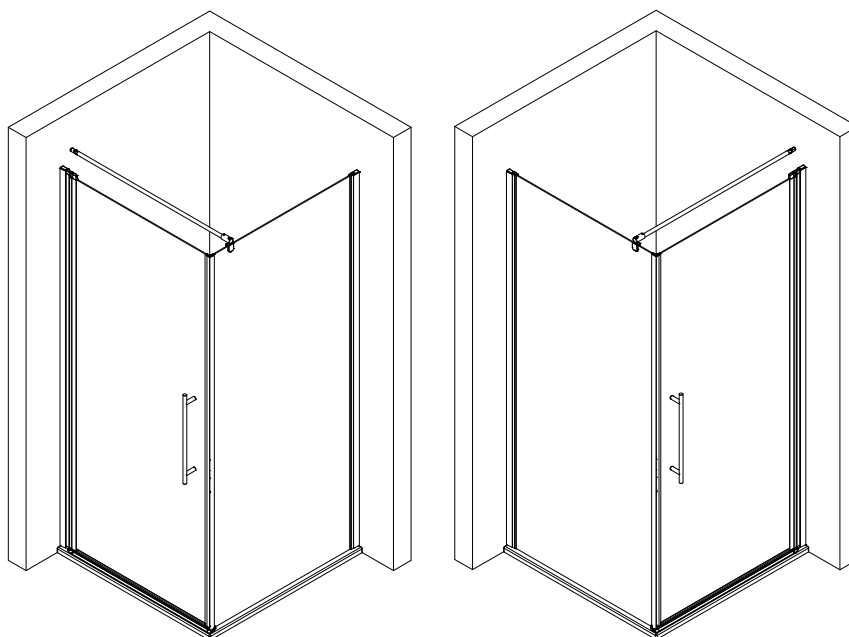
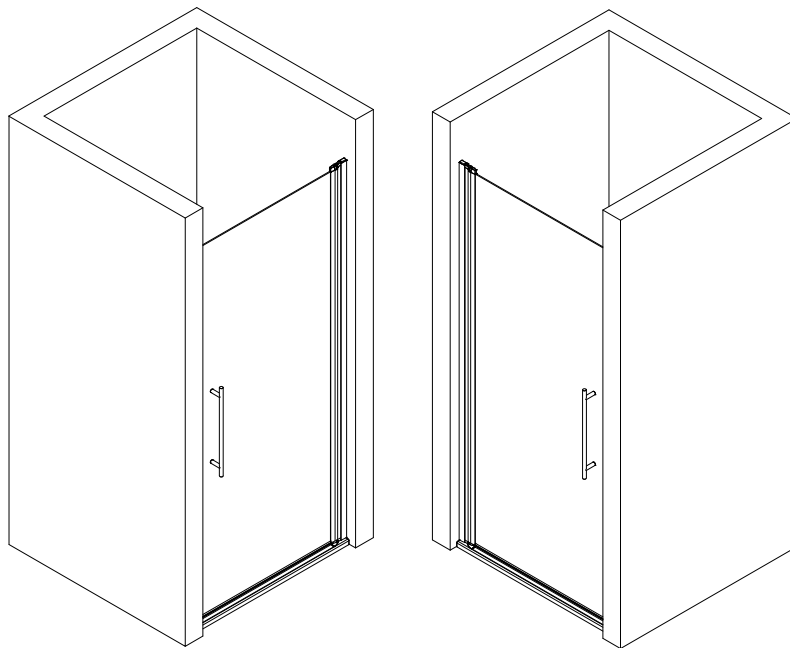
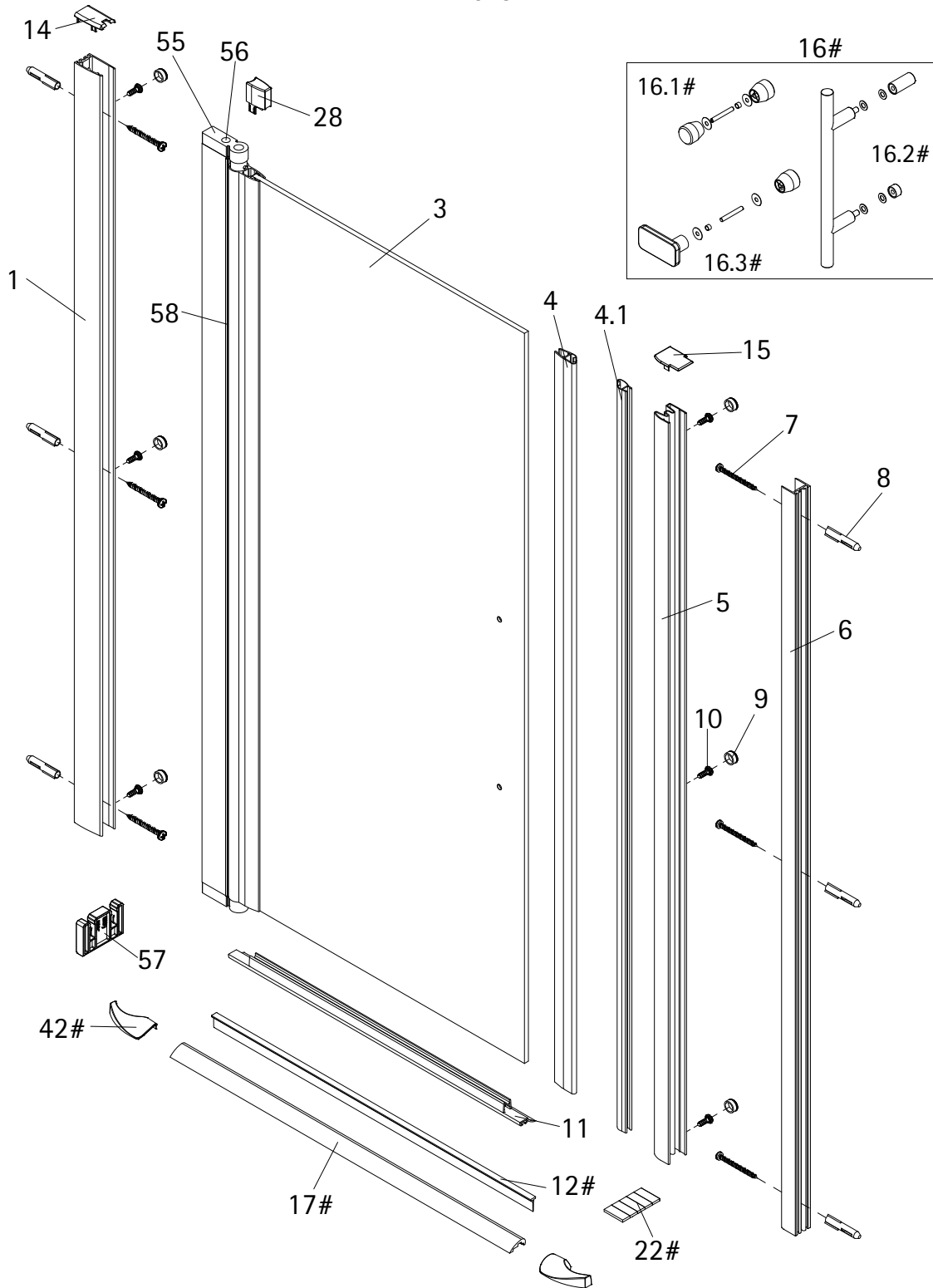
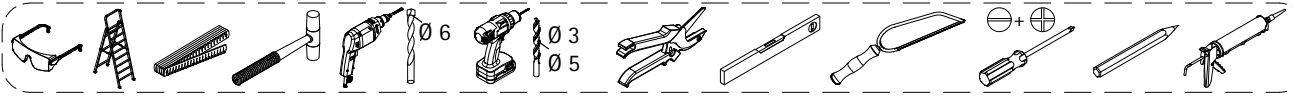
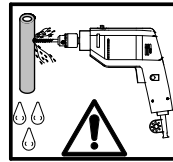
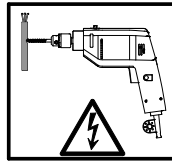
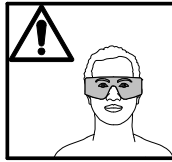
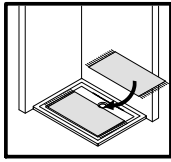


- Montageanleitung
- Assembly instructions
- Notice de montage
- Montagehandleiding
- Návod na montáž
- Instrucțiune de montaj
- Navodila za namestitev
- Installationstruktioener

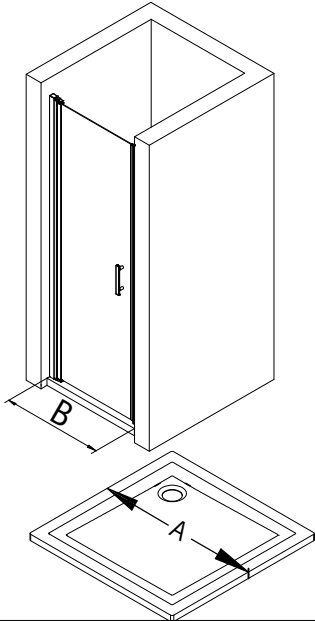




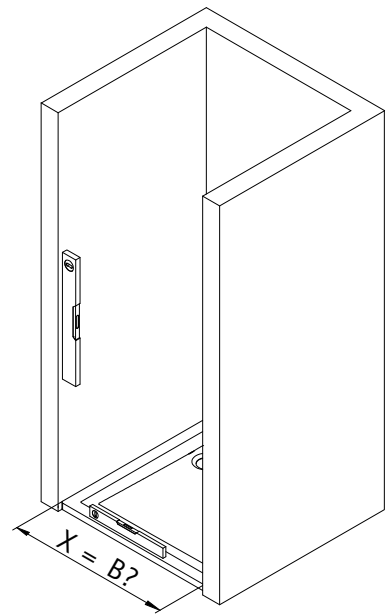
Pos.	Bezeichnung	Ersatzteil-Nr.	Stück	Preis	Pos.	Bezeichnung	Ersatzteil-Nr.	Stück	Preis
1	1 x Wandanschlußprofil	E100230-4	Stück	41,95 €	16#	1 x Griff komplett			
3	1 x Türelement				16.1#	1 x Knopfgriff	E100140-24	Stück	32,95 €
4	2 x Magnetprofil 45°	E100055-180-5	Set	39,95 €	16.2#	1 x Stangengriff	E100140-26	Stück	32,95 €
5	1 x Magnetaufnahmeprofil	E32236	Stück	42,95 €	16.3#	1 x Knopfgriff	E100140-32	Stück	29,95 €
6	1 x Wandanschlußprofil Magnetaufnahmeprofil	E32232	Stück	44,95 €	17#	1 x Wasserleiste	E100050	Stück	30,00 €
7*	6 x Blechschraube 4,2 x 45 mm				22#	1 x Klebestreifen			
8*	6 x Dübel S6				28*	1 x Kappe für Drehlager			
9*	6 x Abdeckkappe für Kappenschraube				42#	2 x Wasserleistenendkappe links / rechts	E100211-21	Set	9,95 €
10*	6 x Kappenschraube 3,5 x 9,5 mm				55	2 x Drehlager (vormontiert) (inkl. Pos. 28, 56)	E100082-4	Set pro Seite	31,95 €
11	1 x Wasserabweisprofil	E100058-5-1		23,00 €	56	2 x Schraube 3,5 x 19 mm (vormontiert)			
12#	1 x Einschubdichtung	E100067-105-10		14,95 €	57	2 x Montagehilfe	E32201	Stück	10,50 €
14*	1 x Abdeckkappe rechts / links	E32205-2	Set	11,95 €	58	1 x Innendichtung (vormontiert)	E100070-1	Stück	24,95 €
15*	1 x Abdeckkappe rechts / links								
						* Schrauben- und Abdeckkappenset	E32200-2		16,95 €
						# Optional			



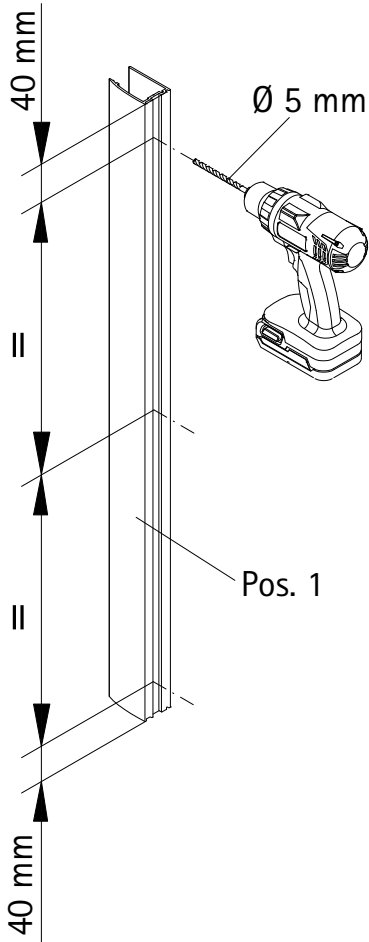
1



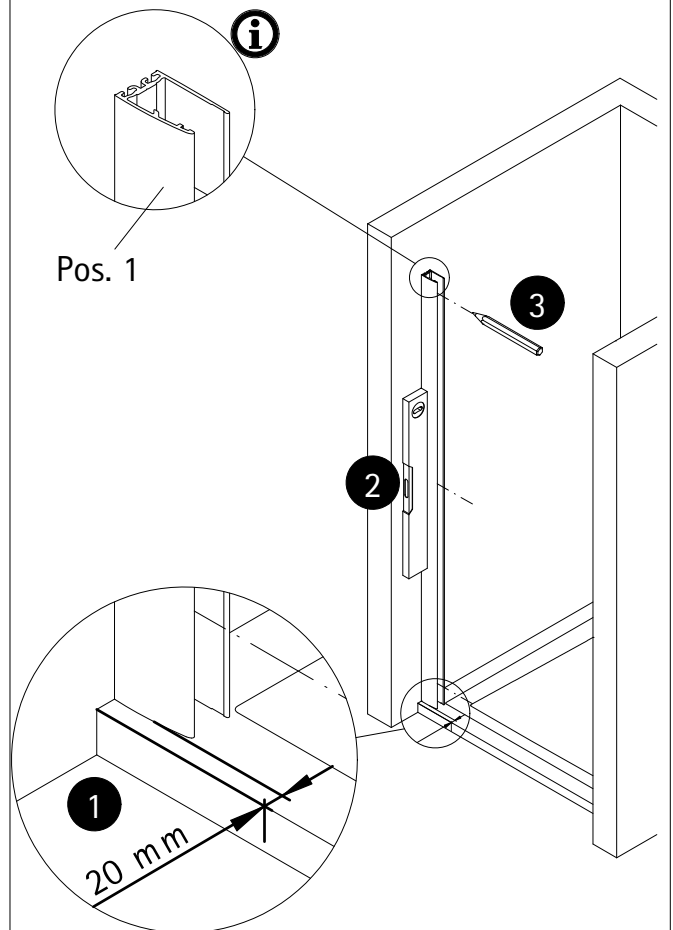
A	B
800 mm	778 - 804 mm
900 mm	878 - 904 mm

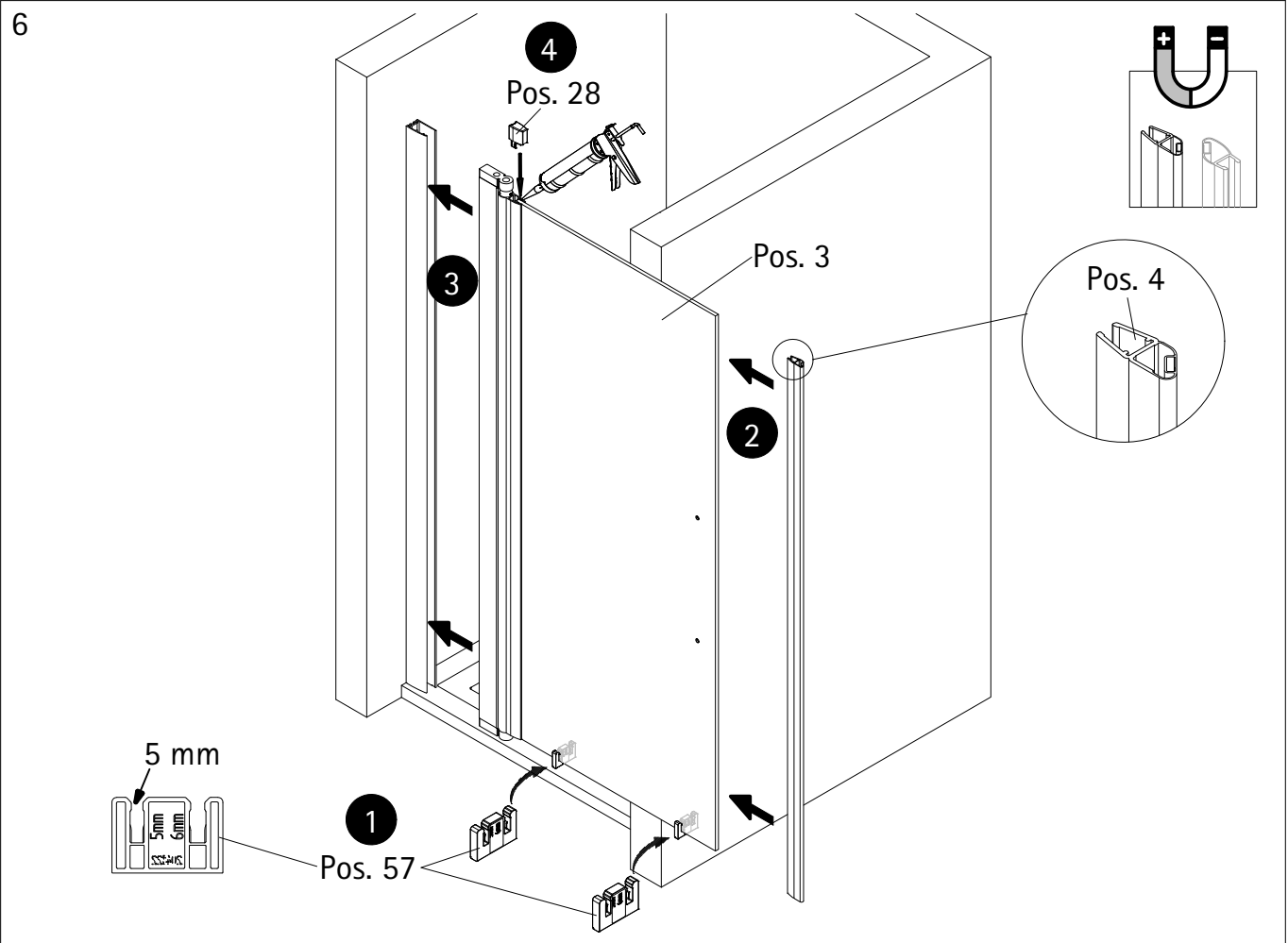
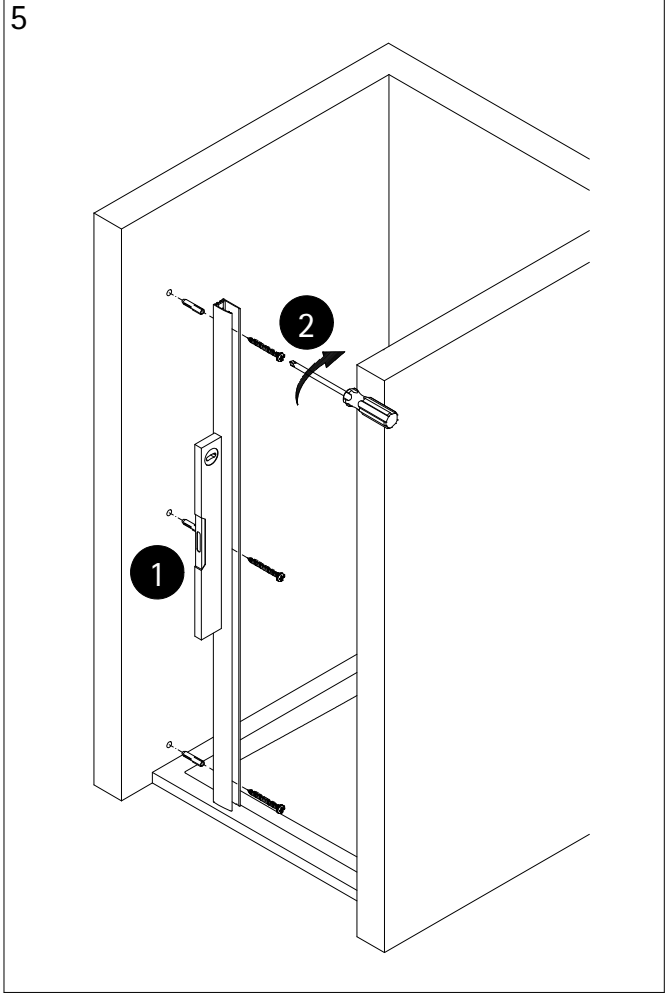
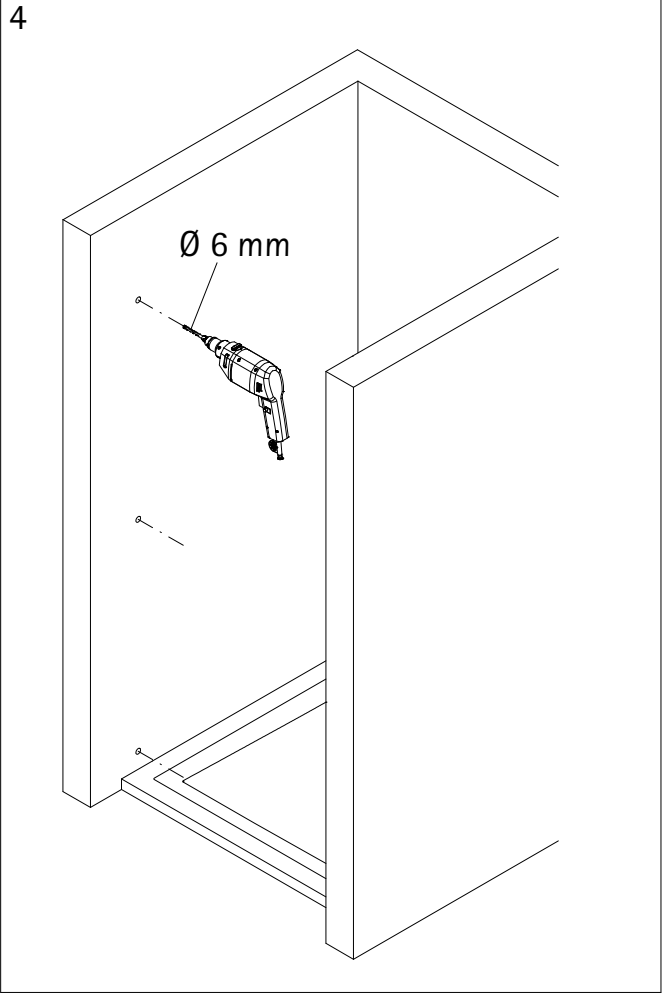


2

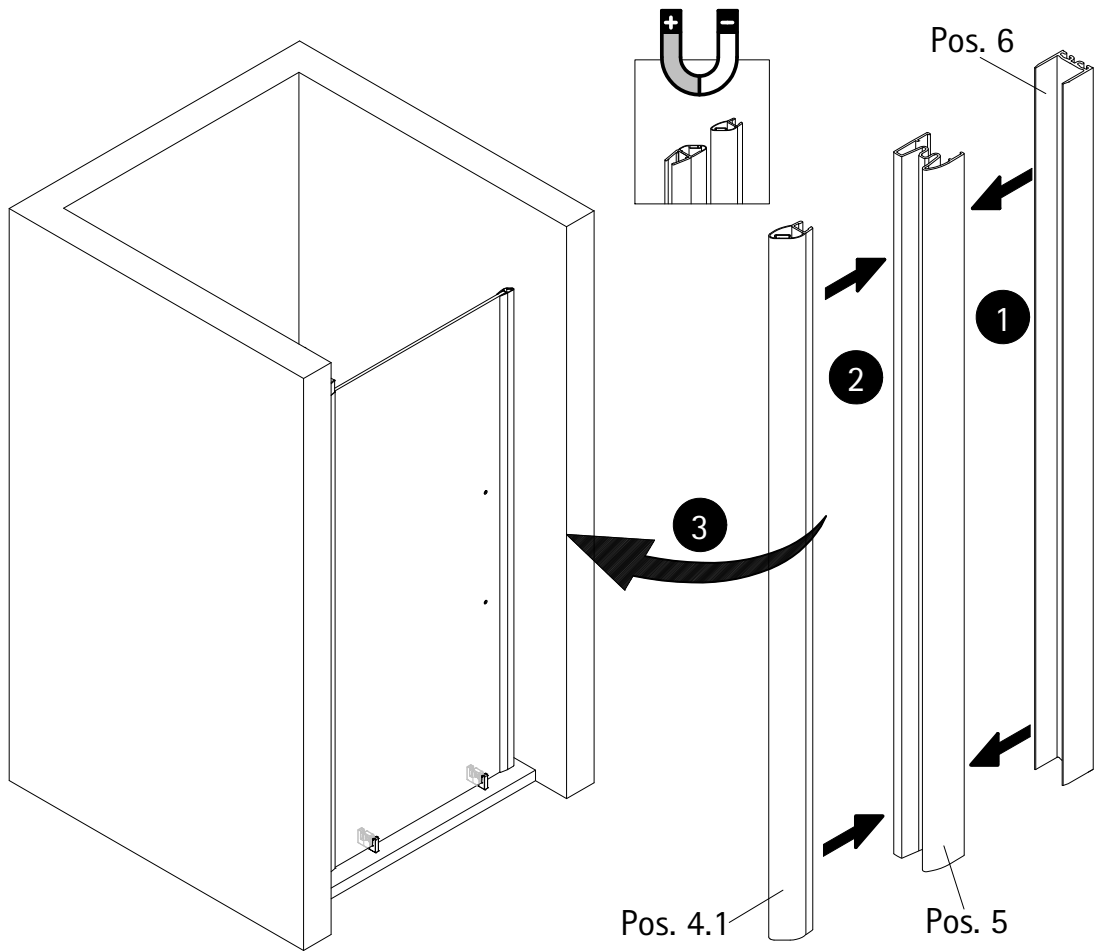


3

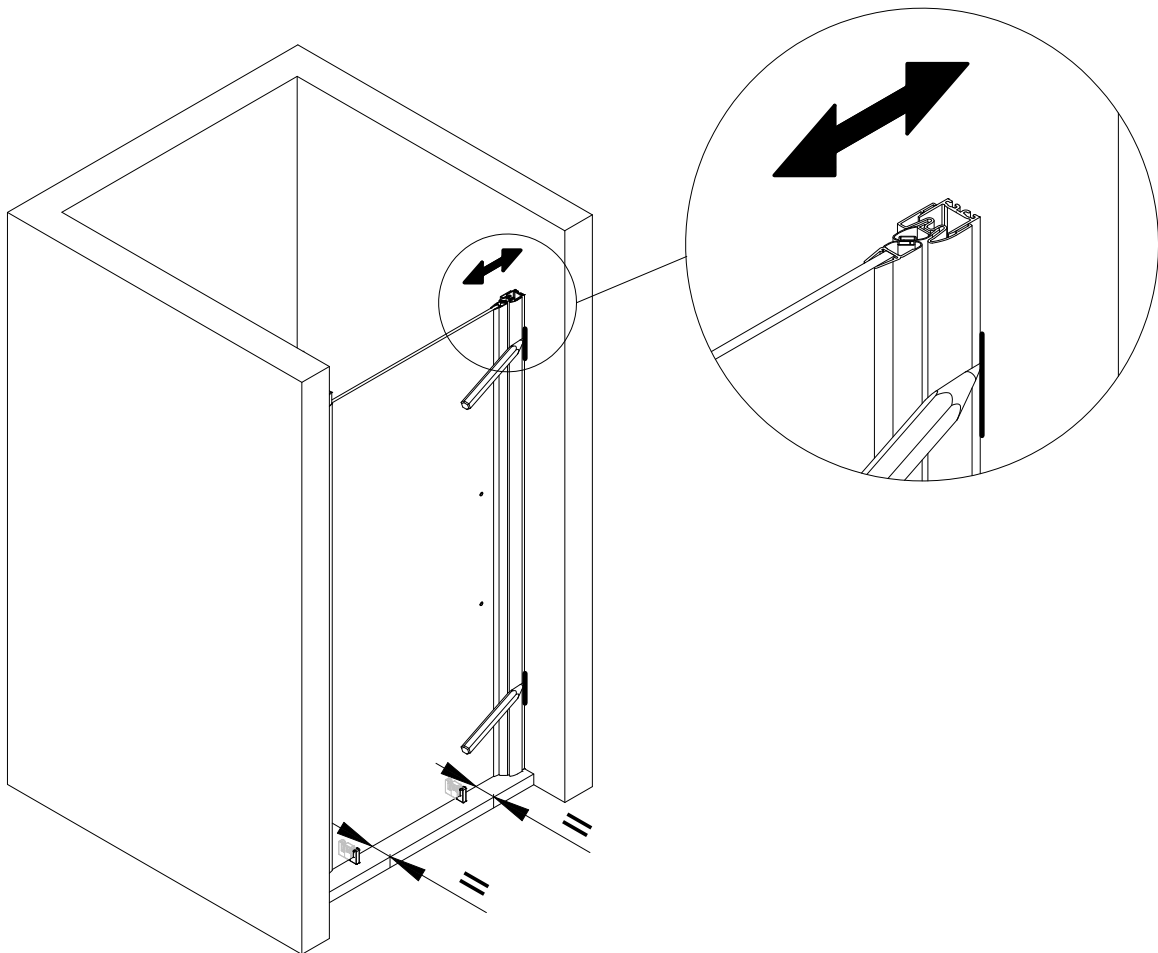




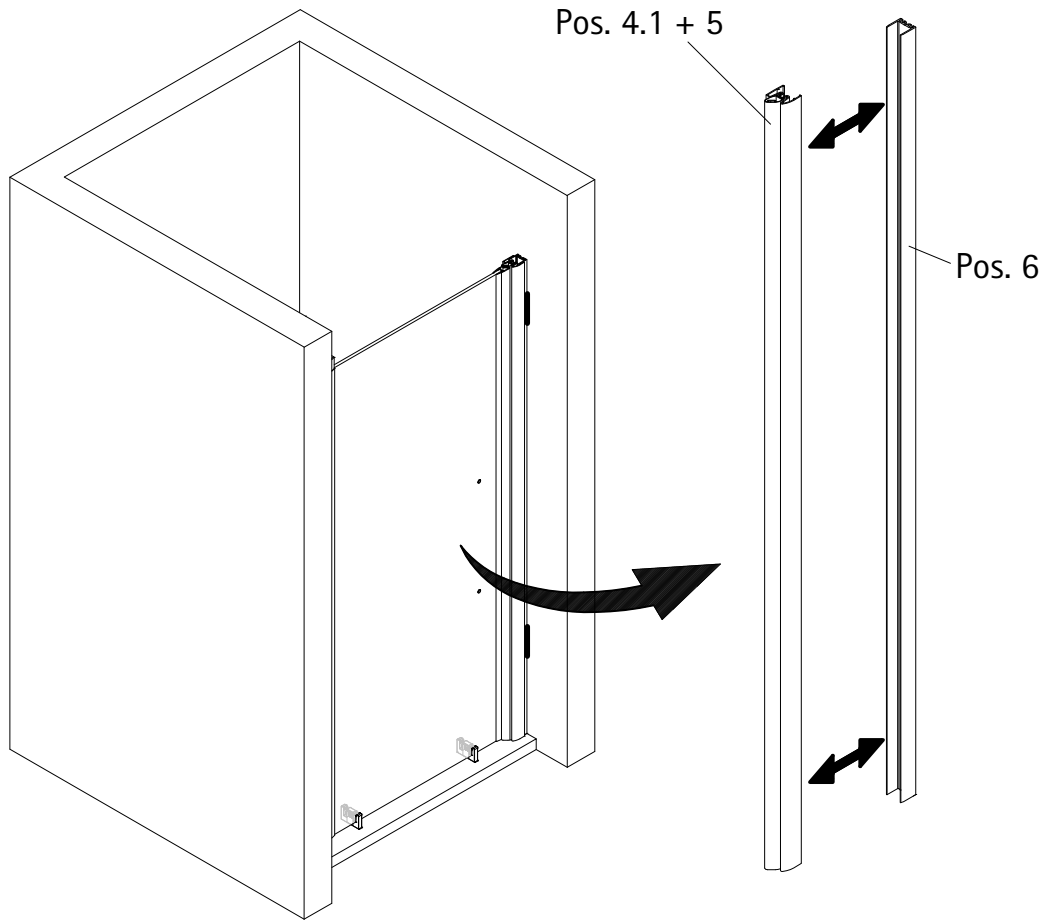
7



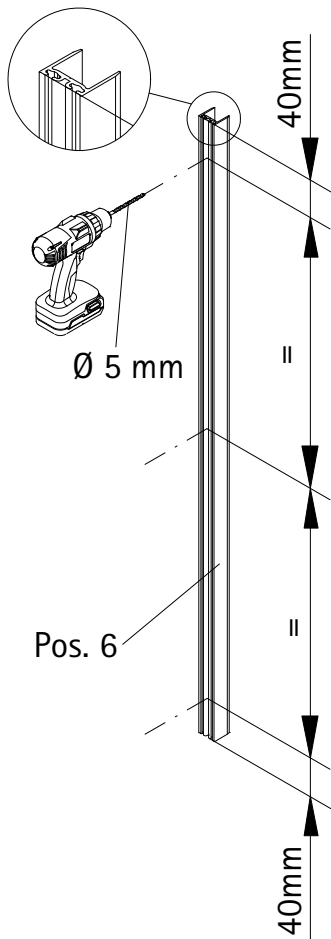
8



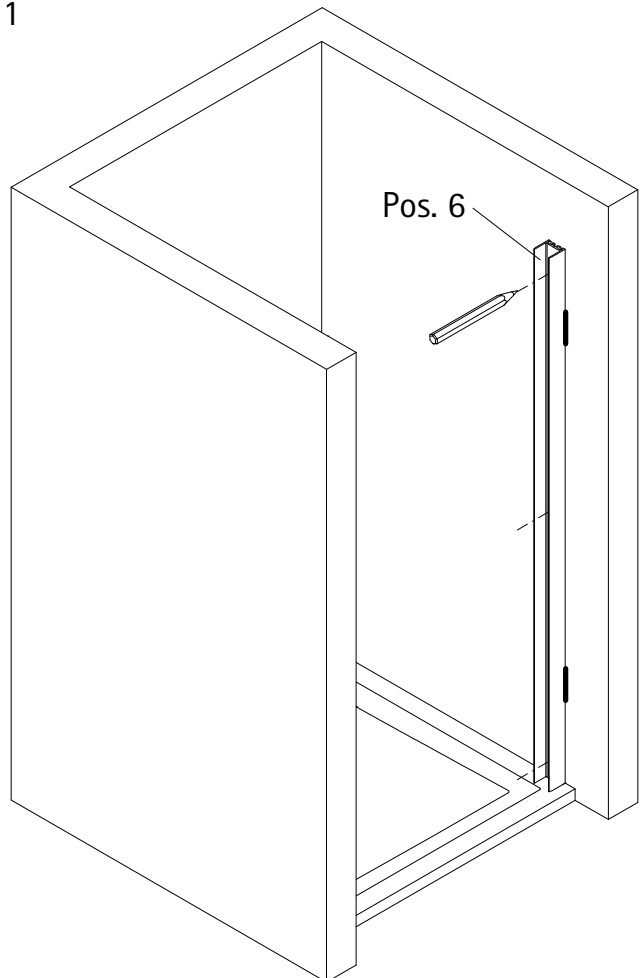
9



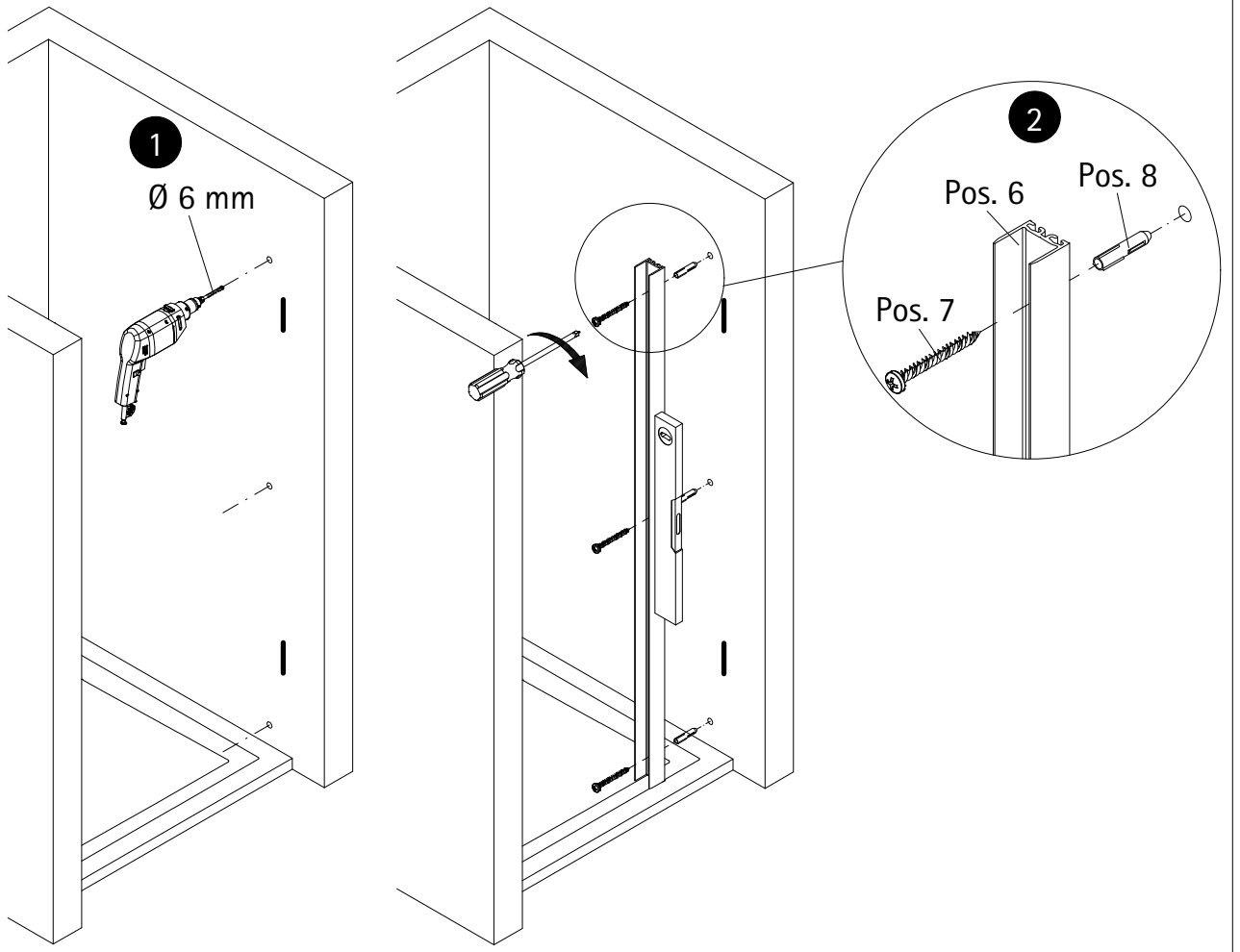
10



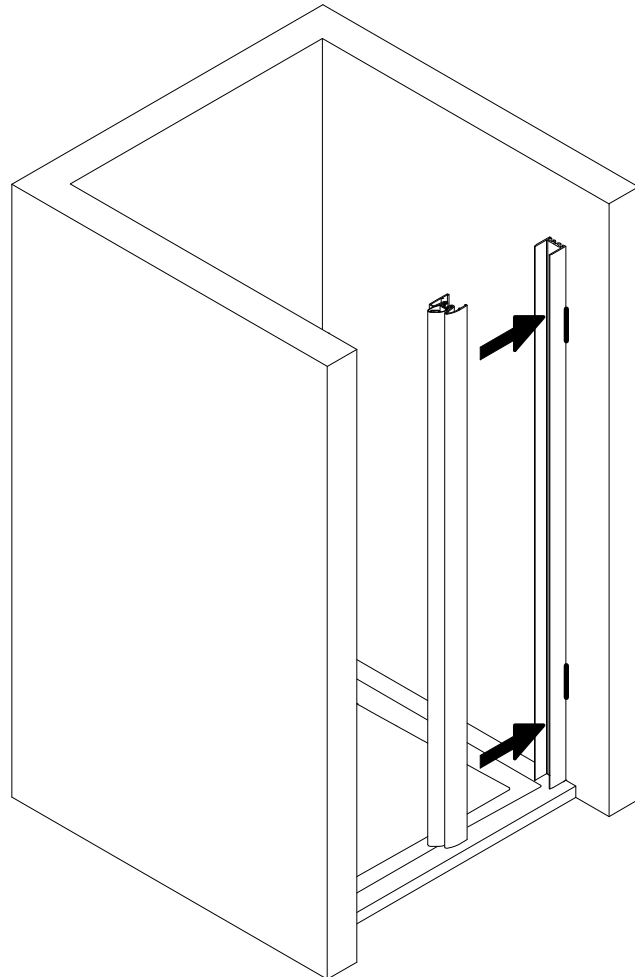
11



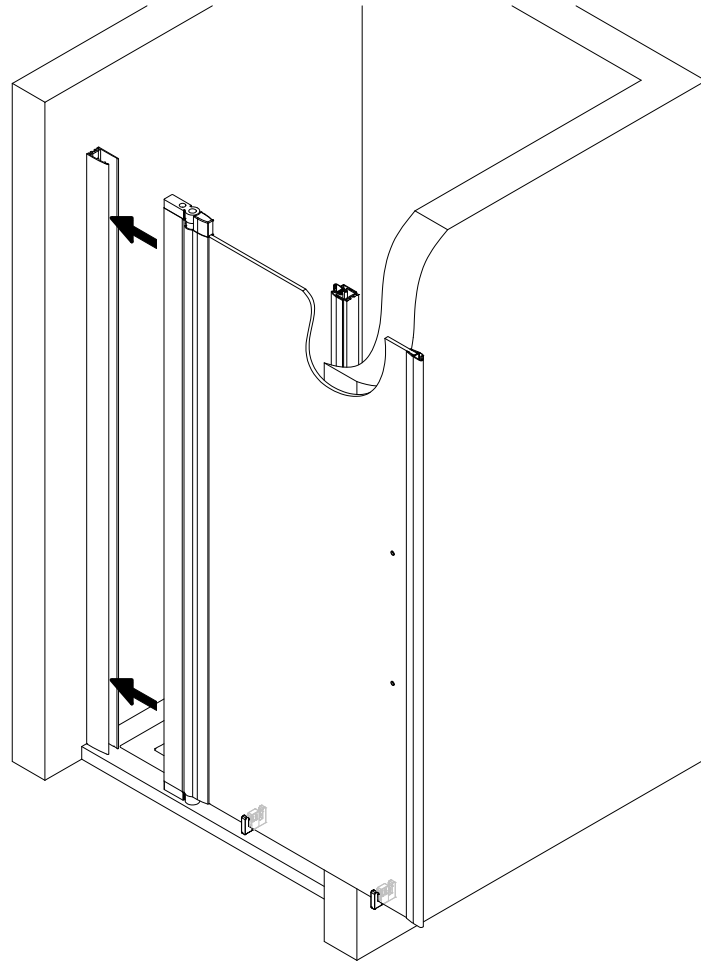
12



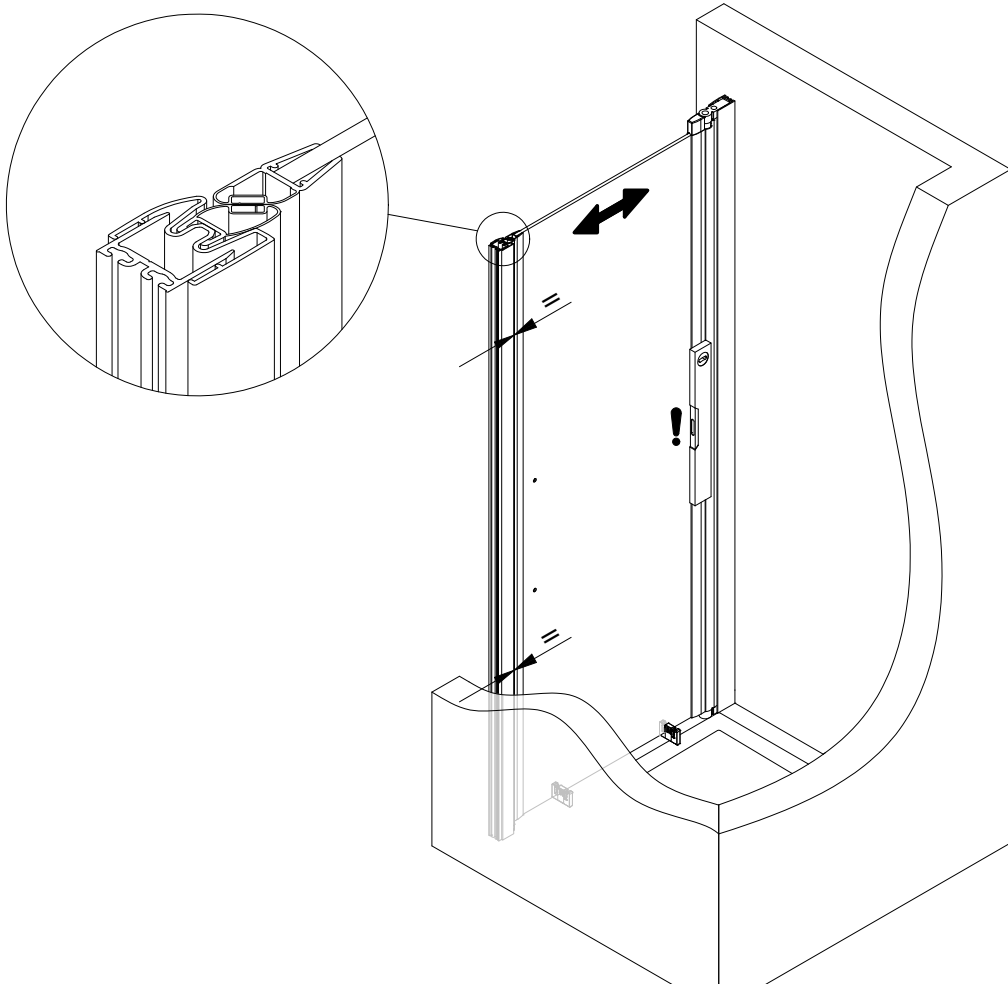
13

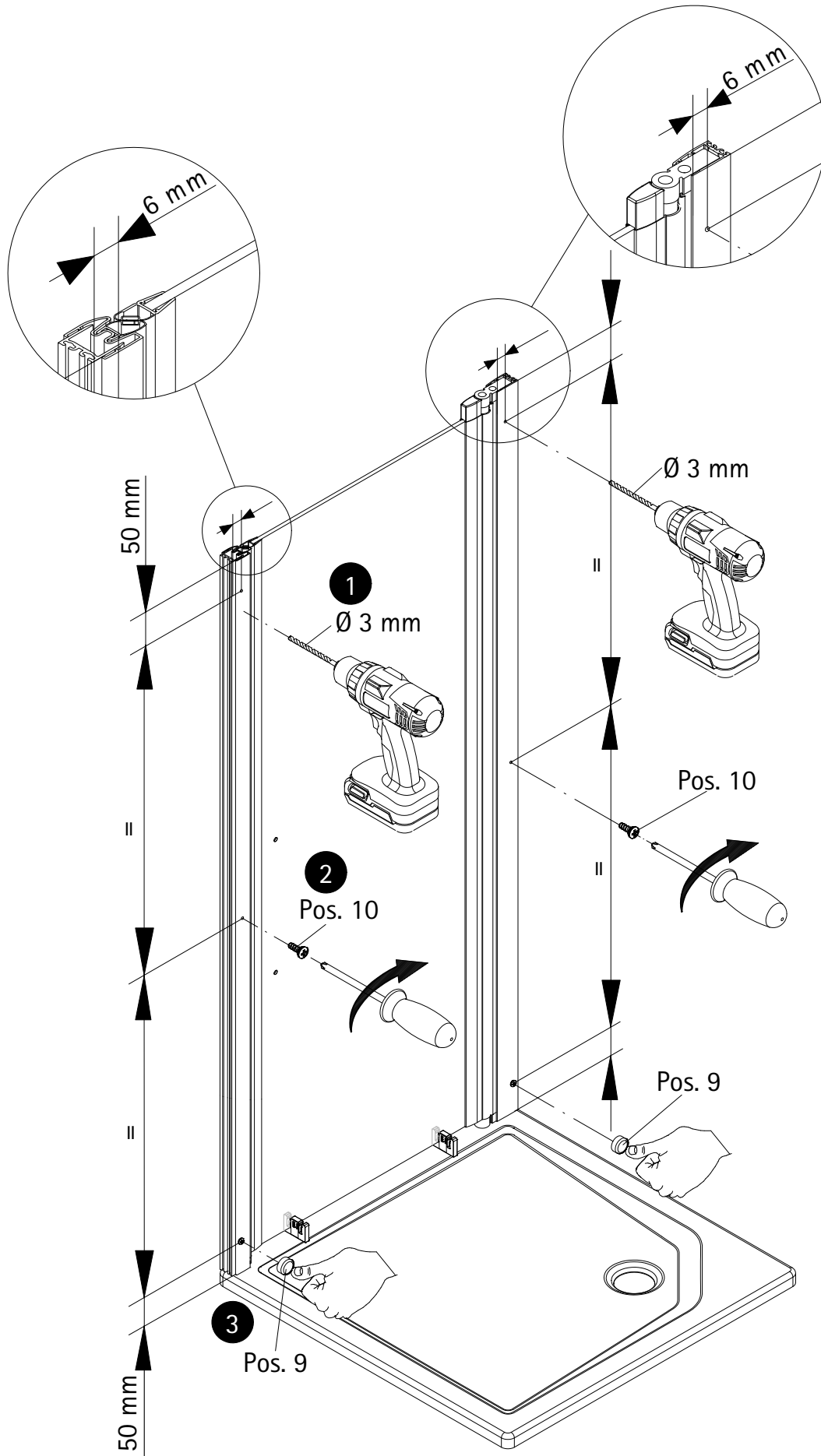


14

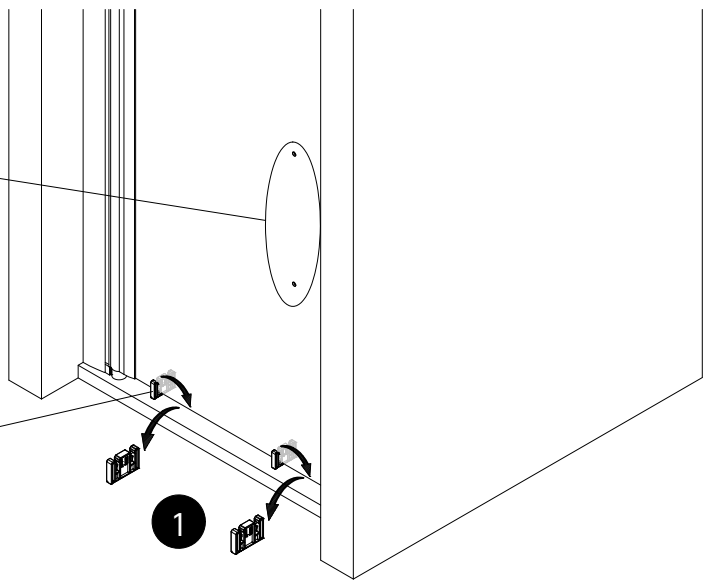
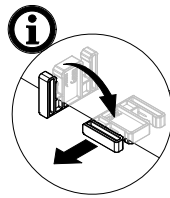
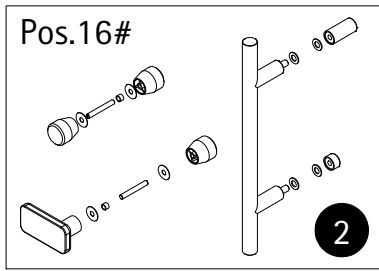


15





17

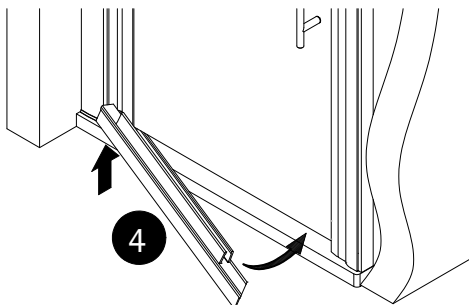
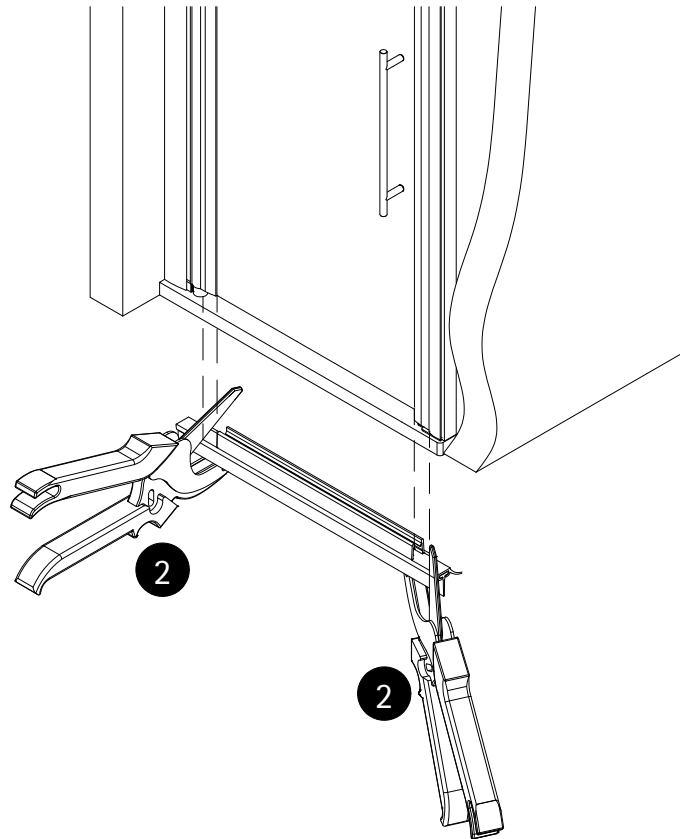
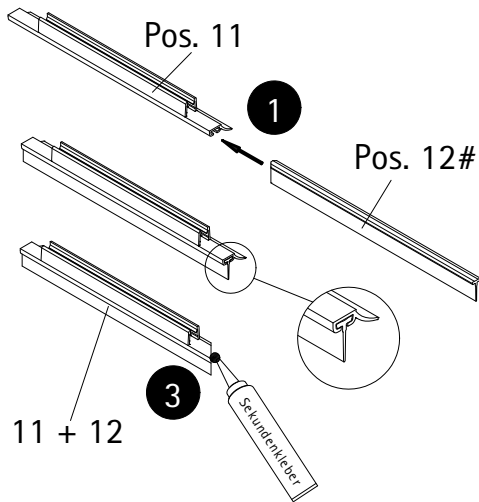
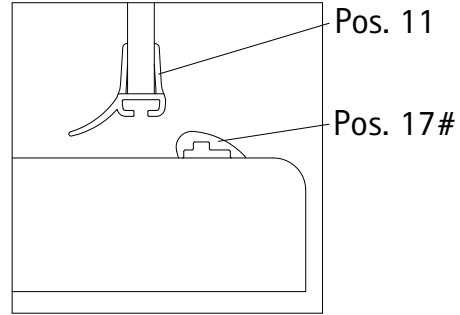
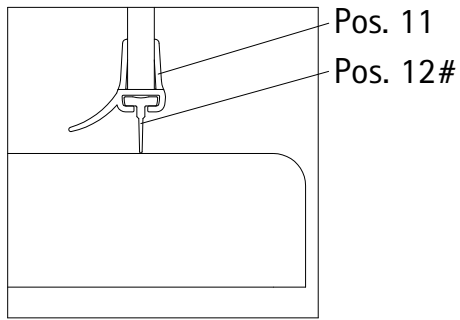


optional, en option, optioneel

18

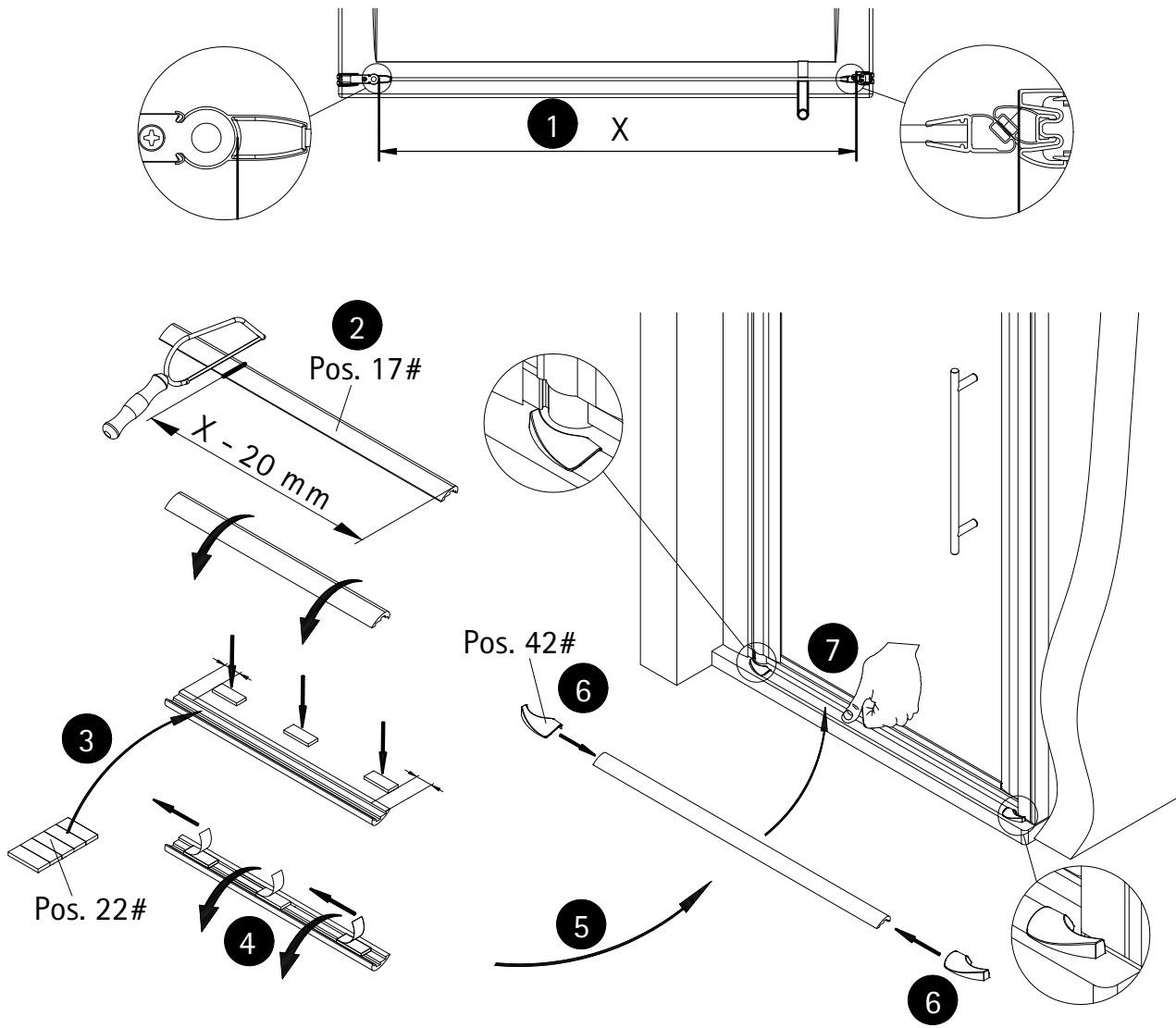
Option 1

Option 2



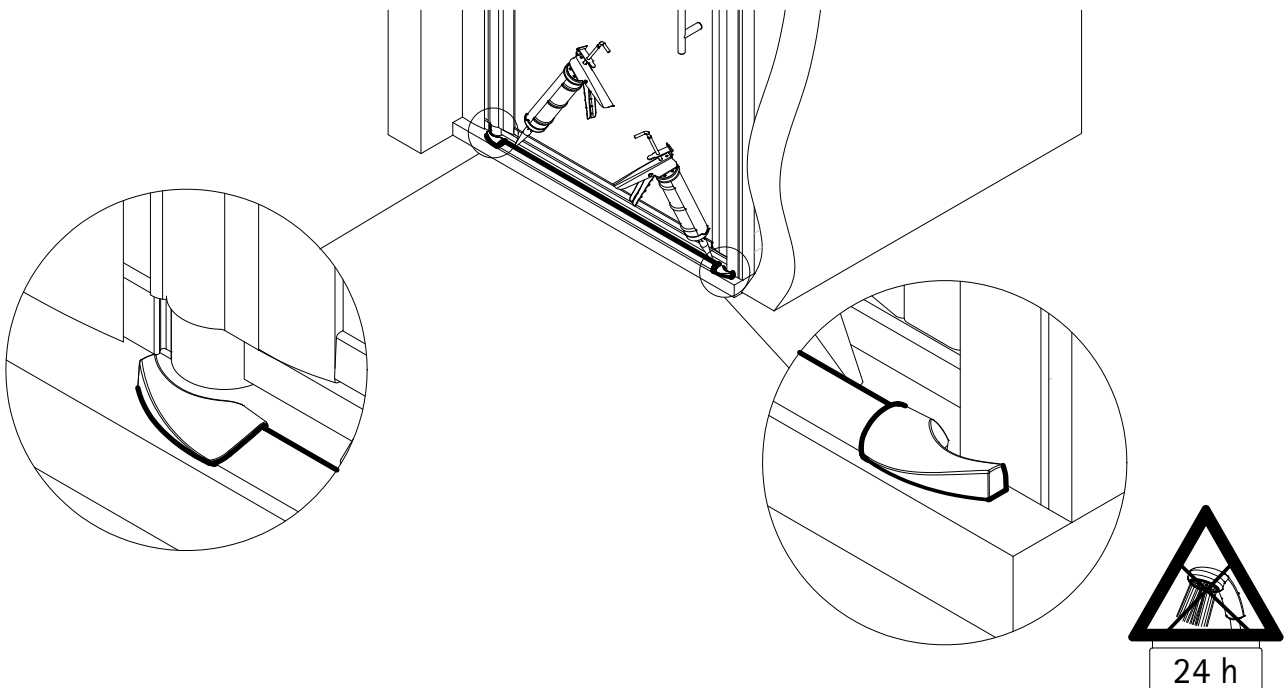
optional, en option, optioneel

19

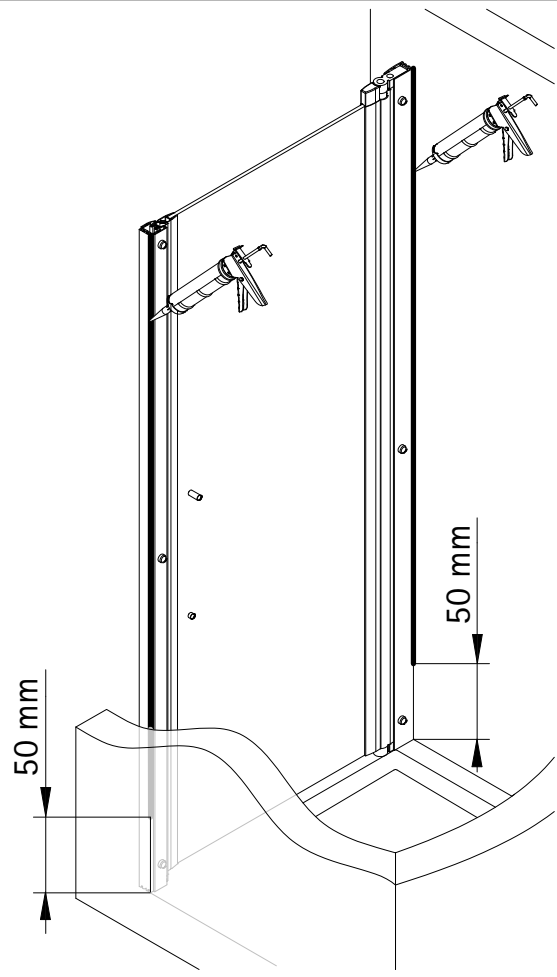


optional, en option, optioneel

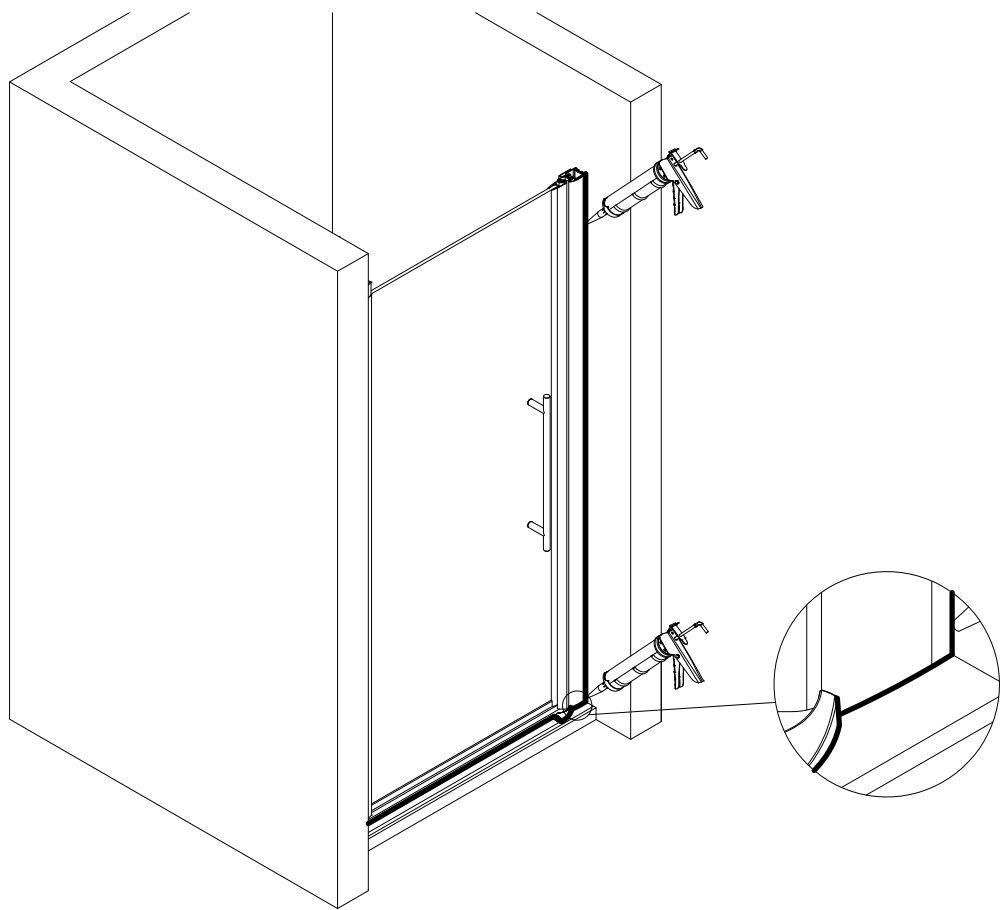
20



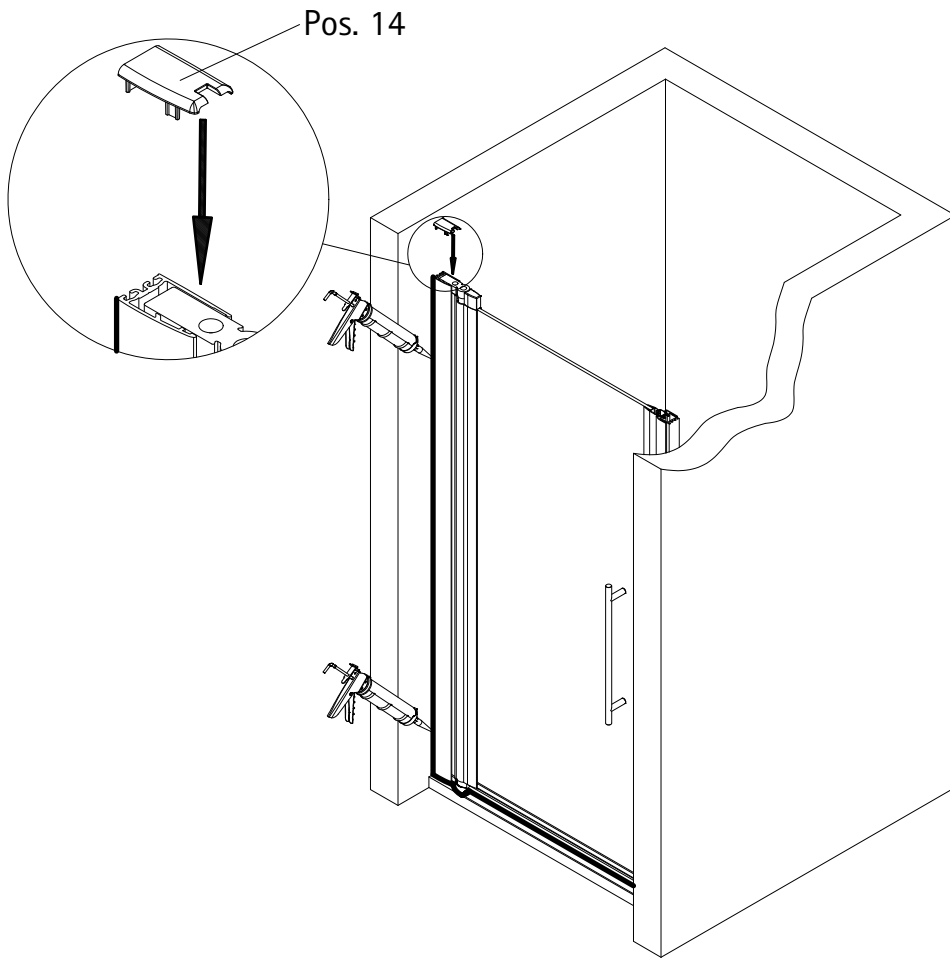
21



22

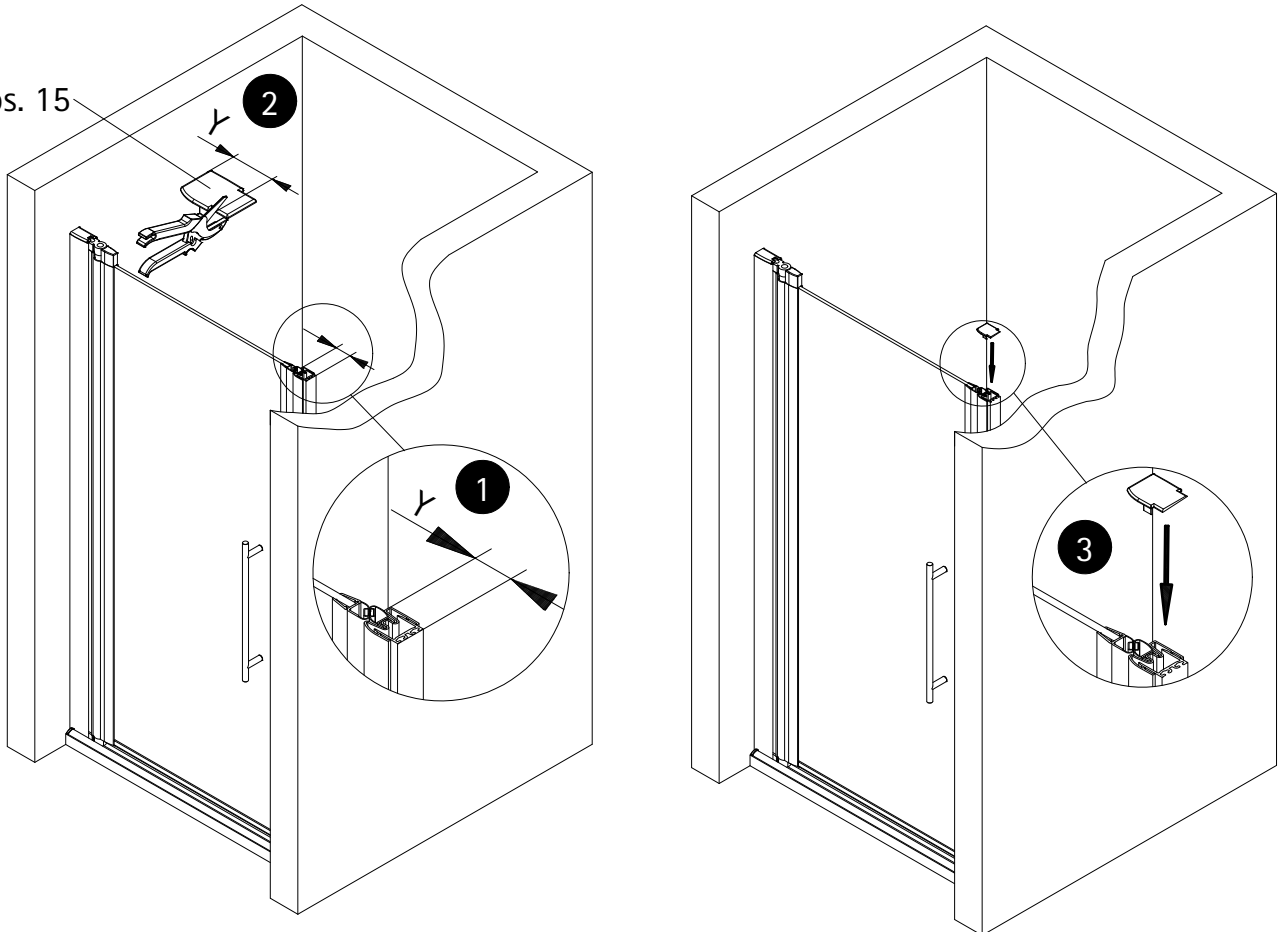


23

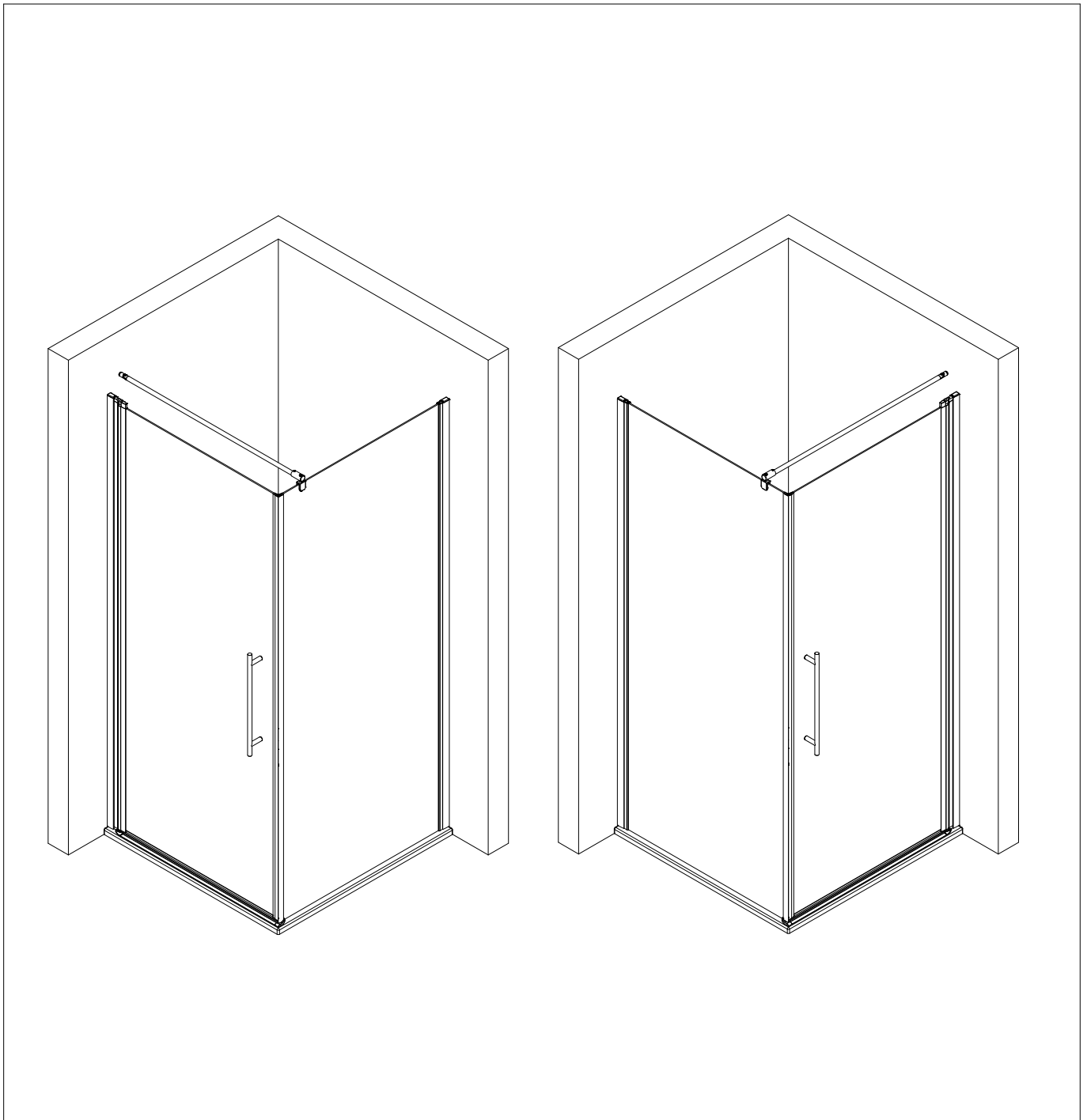


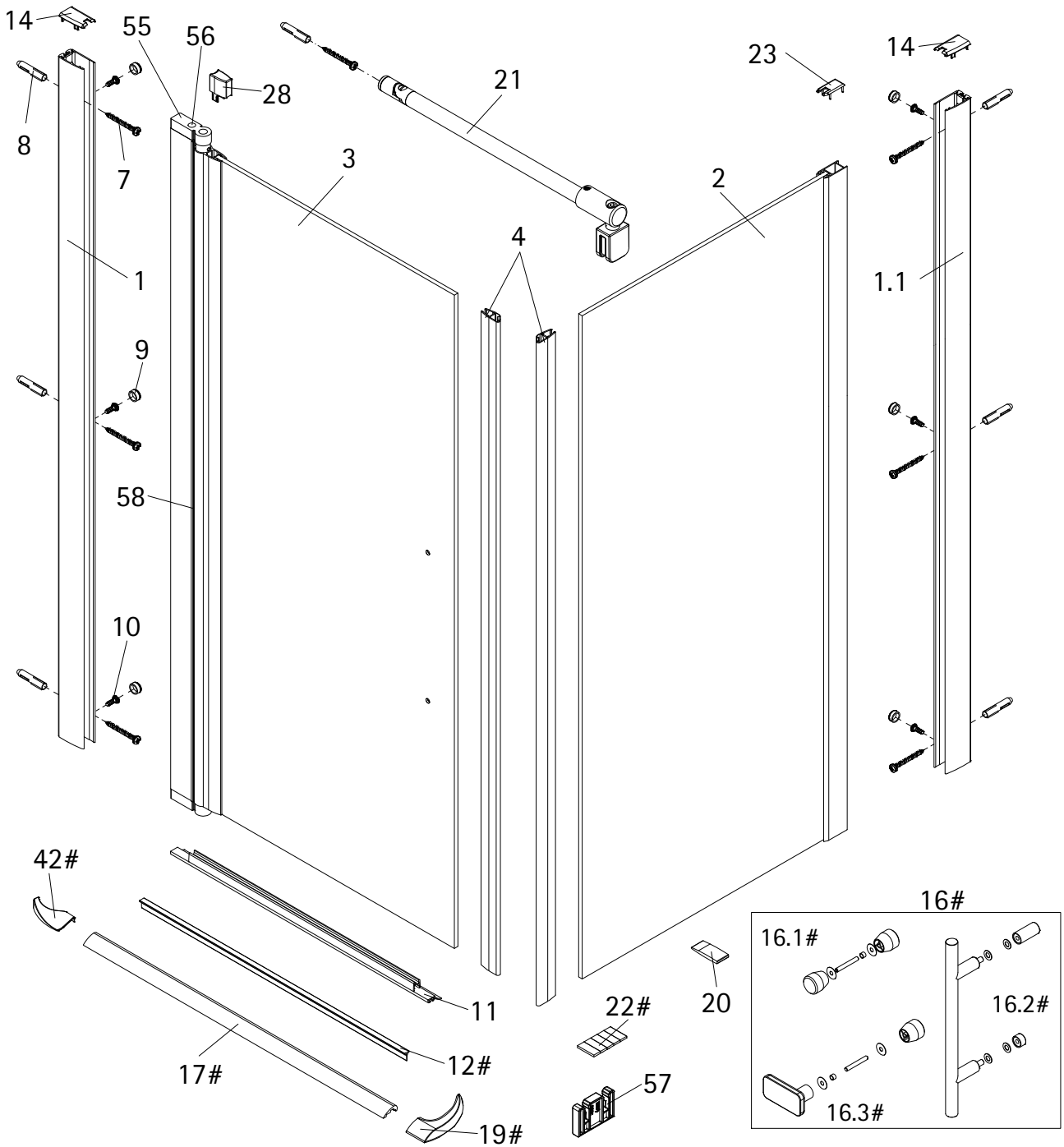
24

Pos. 15

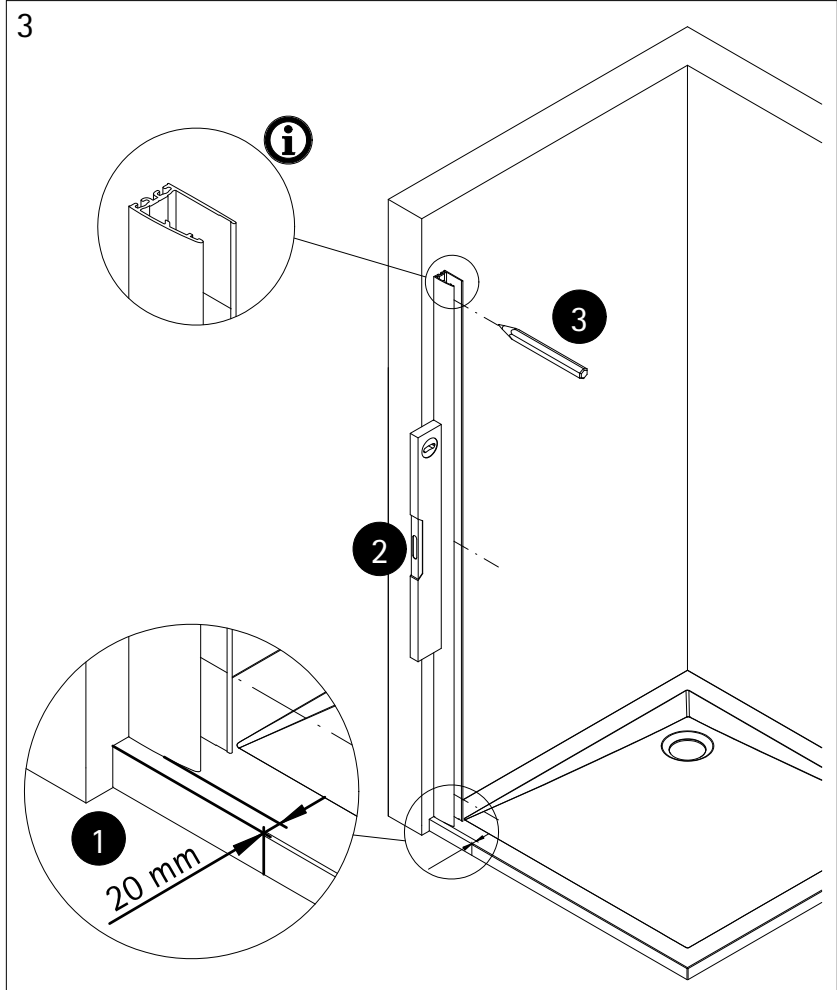
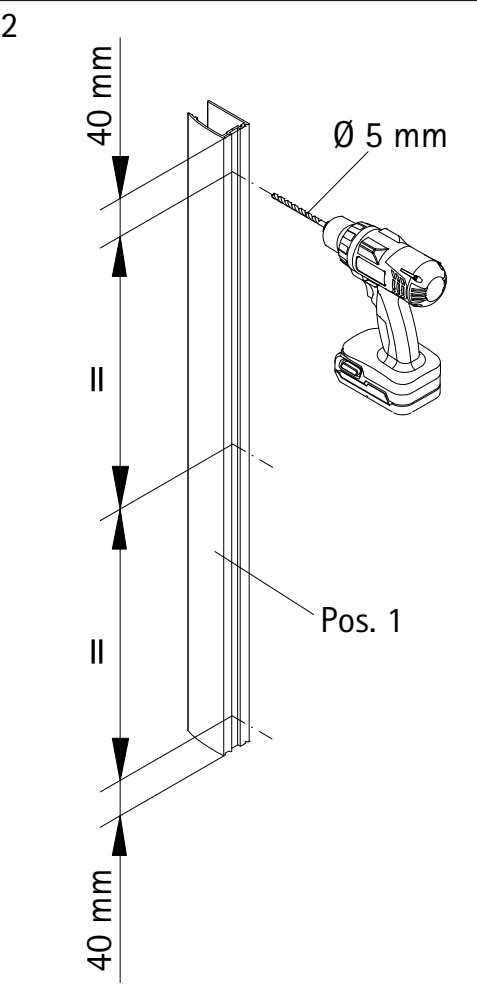
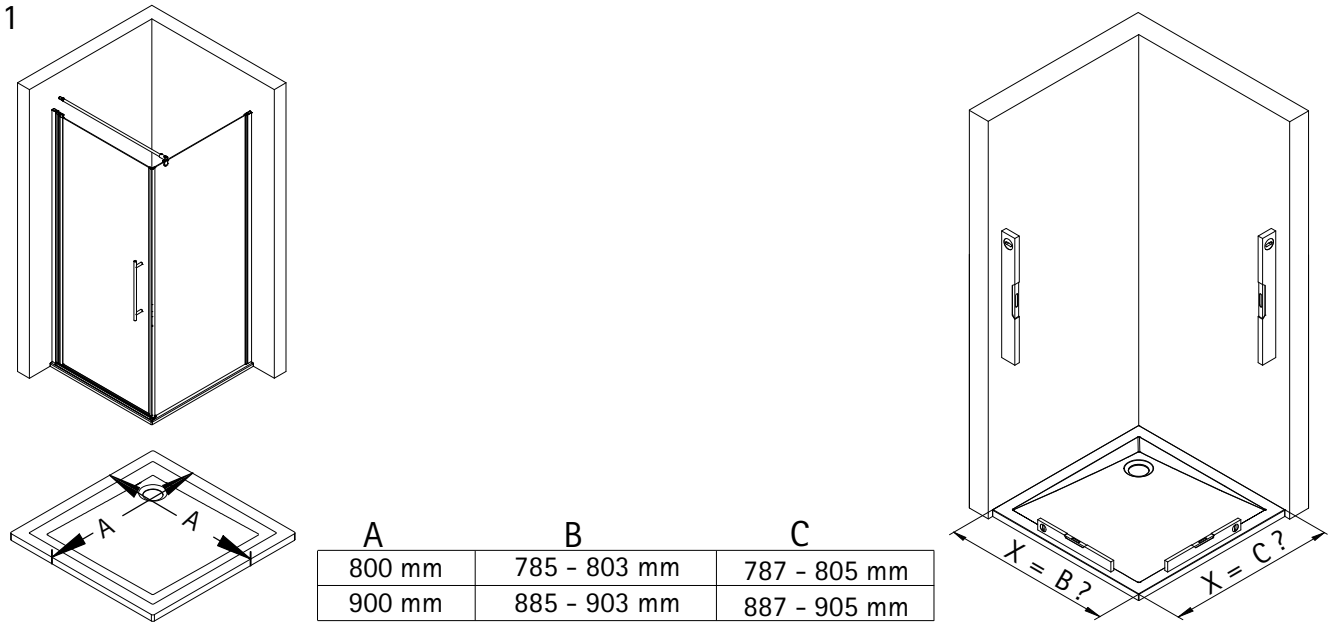
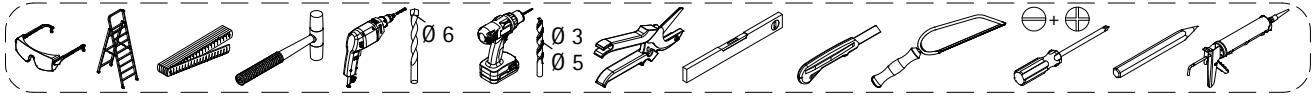
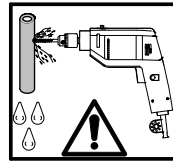
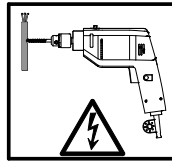
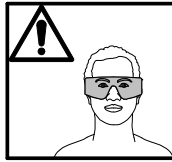
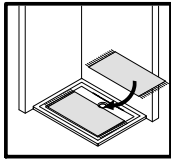


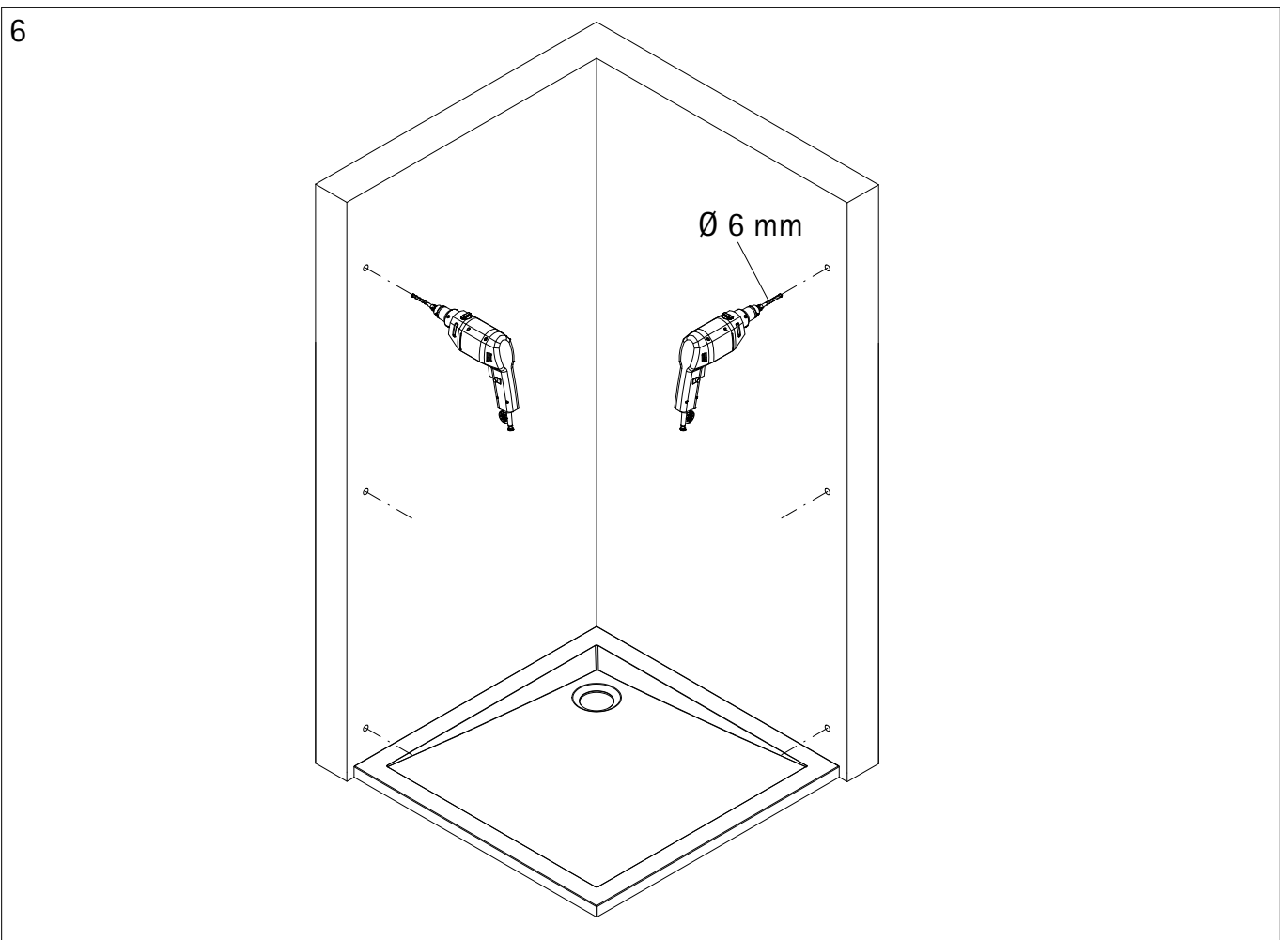
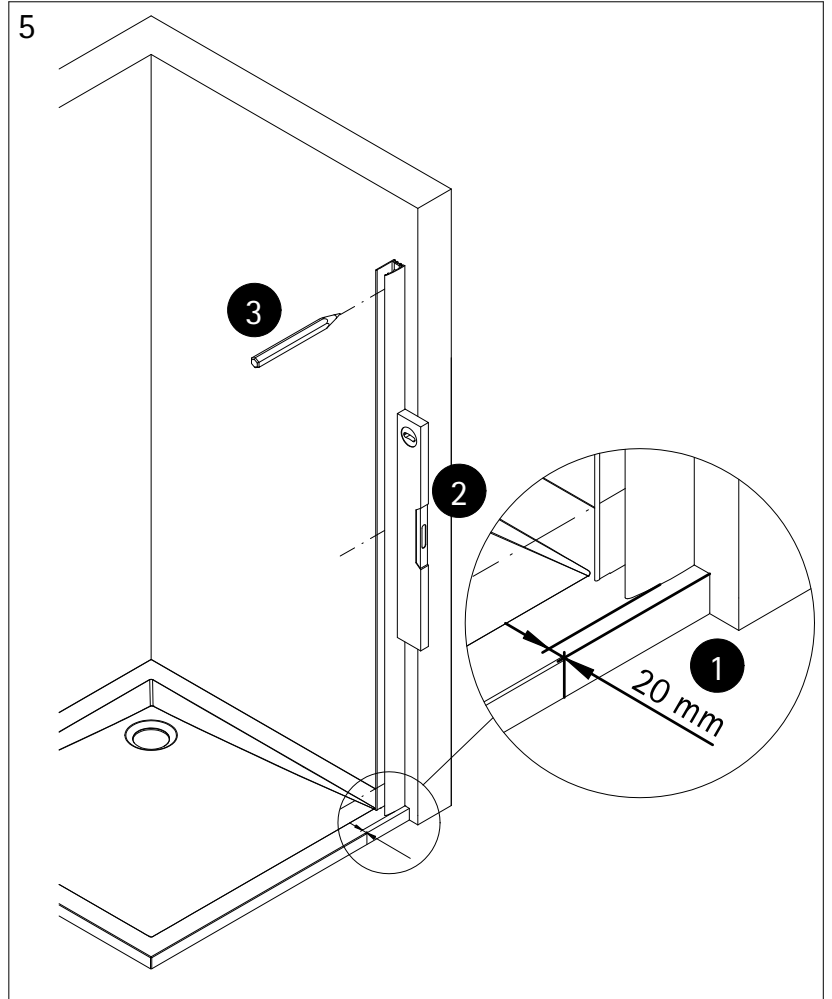
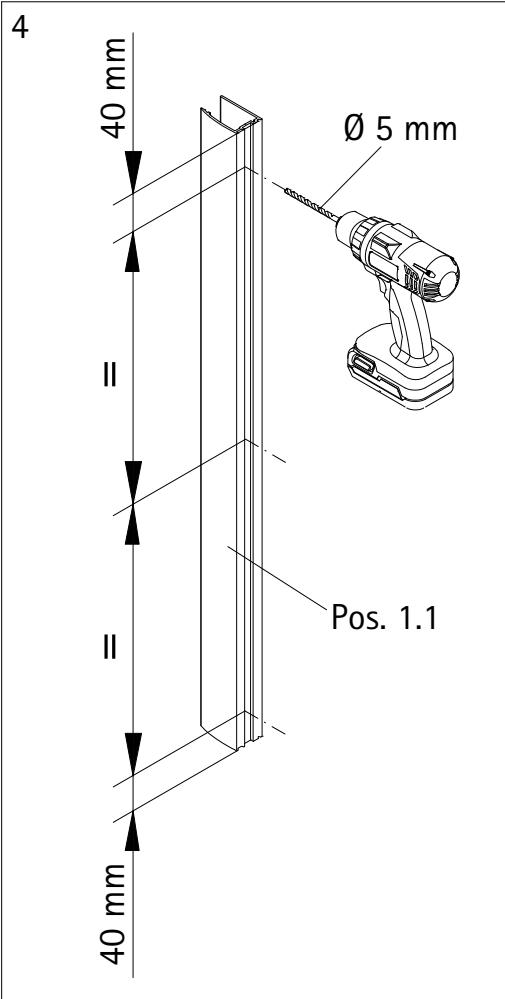
- Montageanleitung
- Assembly instructions
- Notice de montage
- Montagehandleiding
- Návod na montáž
- Instrucțiune de montaj
- Navodila za namestitev
- Installationstruktioener



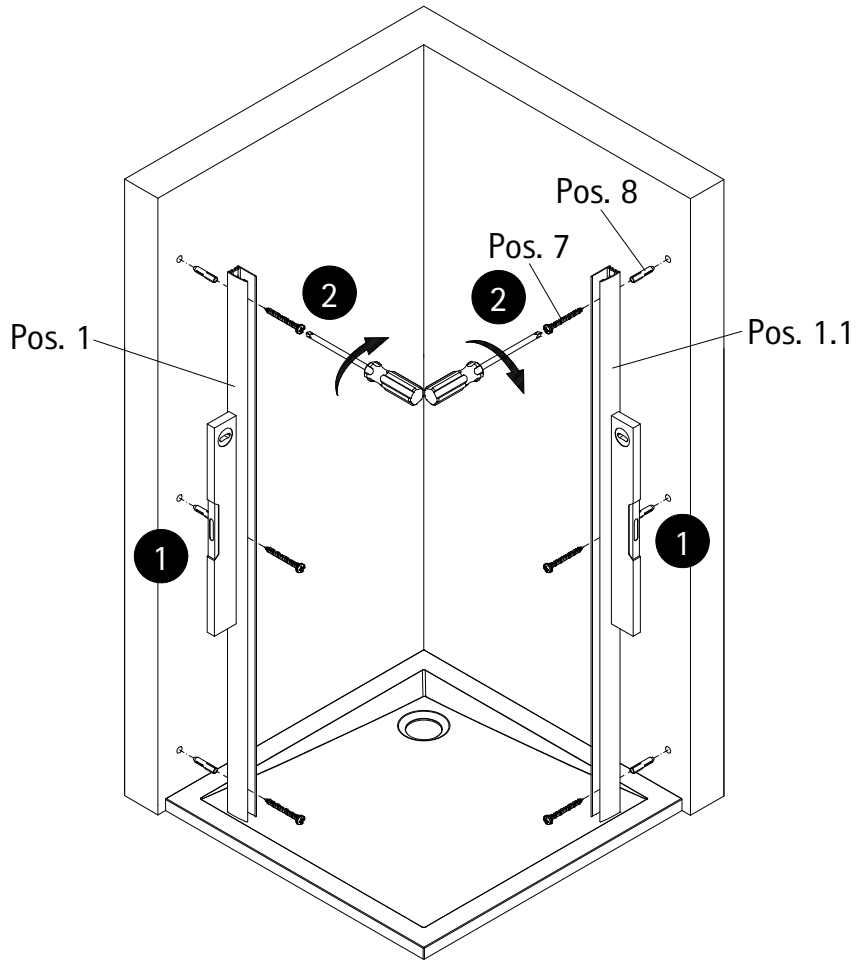


Pos.	Bezeichnung	Ersatzteil-Nr.	Stück	Preis	Pos.	Bezeichnung	Ersatzteil-Nr.	Stück	Preis
1	1 x Wandanschlußprofil	E100230-4	Stück	41,95 €	17#	1 x Wasserleiste	E100050	Stück	30,00 €
1.1	1 x Wandanschlußprofil (kürzer)	E100230-1-S	Stück	54,95 €	19#	1 x Wasserleistenendkappe	E100211-23	Set	9,95 €
2	1 x Seitenwand		Stück		20	1 x Silikonkeil (6 Stück)	E100203	Set	16,95 €
3	1 x Türelement				21	1 x Stabilisationsbügel komplett	E100320	Stück	46,95 €
4	2 x Magnet	E100055-90-5	Set	54,95 €	22#	1 x Klebestreifen			
7*	6 x Blechschraube 4,2 x 45 mm				23	1 x Einschubkappe			
8*	6 x Dübel S6				28*	1 x Kappe für Drehlager			
9*	6 x Abdeckkappe für Kappenschraube				42#	1 x Wasserleistenendkappe			
10*	6 x Kappenschraube 3,5 x 9,5 mm				55	2 x Drehlager (vormontiert) (inkl. Pos. 28, 56)	E100082-4	Set pro Seite	31,95 €
11	1 x Wasserabweisprofil	E100058-5-1	Stück	23,00 €	56	2 x Schraube 3,5 x 19 mm (vormontiert)			
12#	1 x Einschubdichtung	E100067-105-10	Stück	14,95 €	57	2 x Montagehilfe	E32201	Stück	10,50 €
14*	2 x Abdeckkappe (inkl. Pos. 23)	E32205-2	Set	11,95 €	58	1 x Dichtprofil (vormontiert)	E100070-1	Stück	24,95 €
16#	1 x Griff komplett								
16.1#	1 x Knopfgriff	E100140-24	Stück	32,95 €					
16.2#	1 x Stangenriff groß	E100140-26	Stück	32,95 €					
16.3#	1 x Knopfgriff	E100140-32	Stück	32,95 €					
						* Schrauben- und Abdeckkappenset	E32200-2		16,95 €
						# Optional			

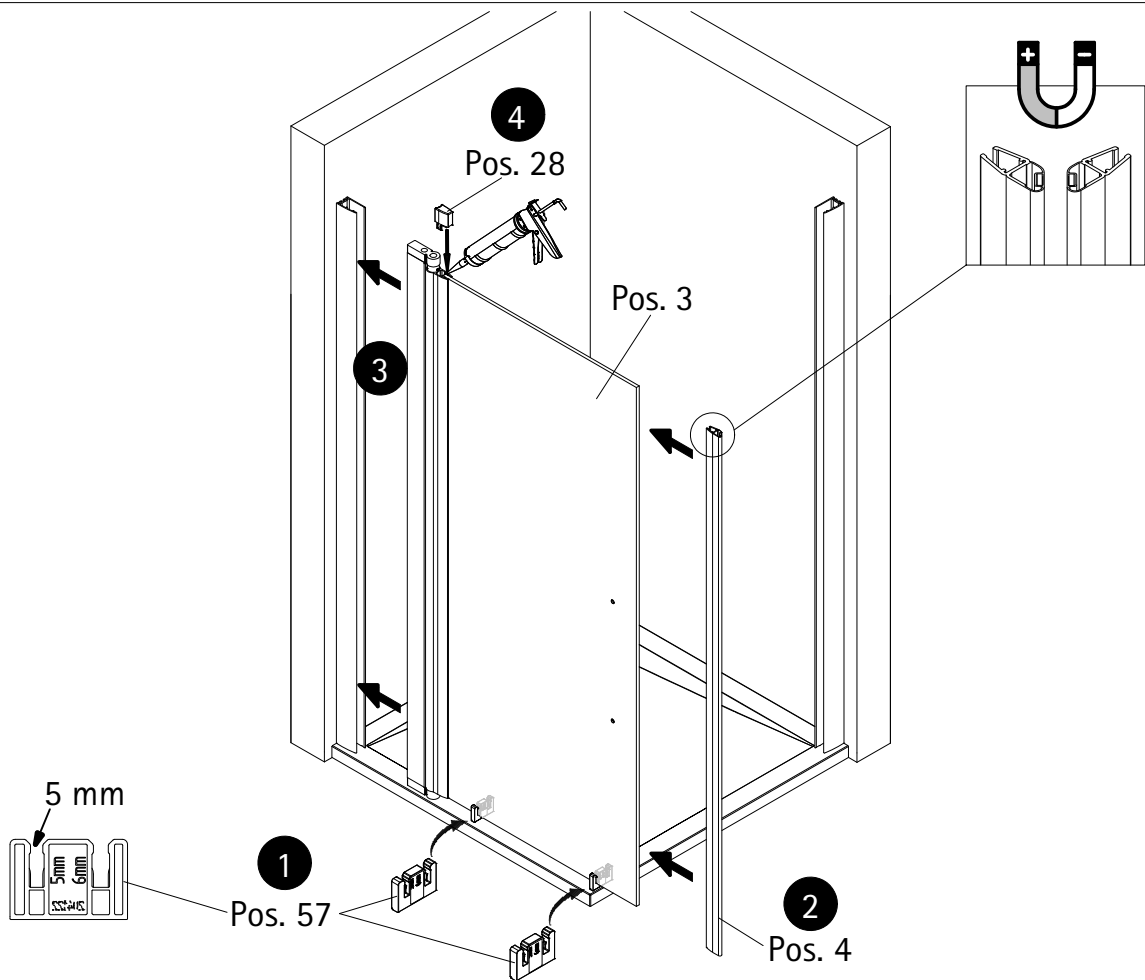


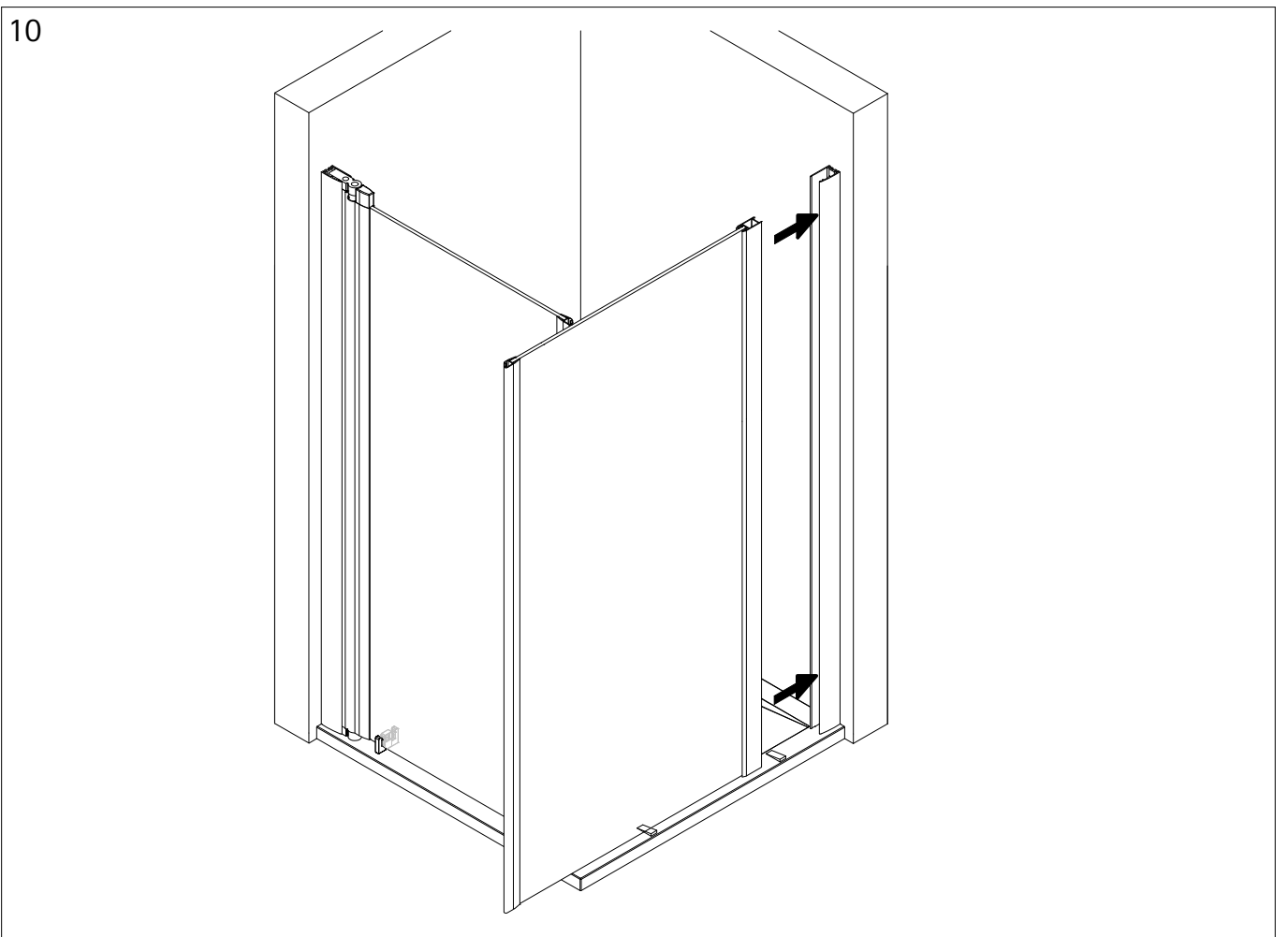
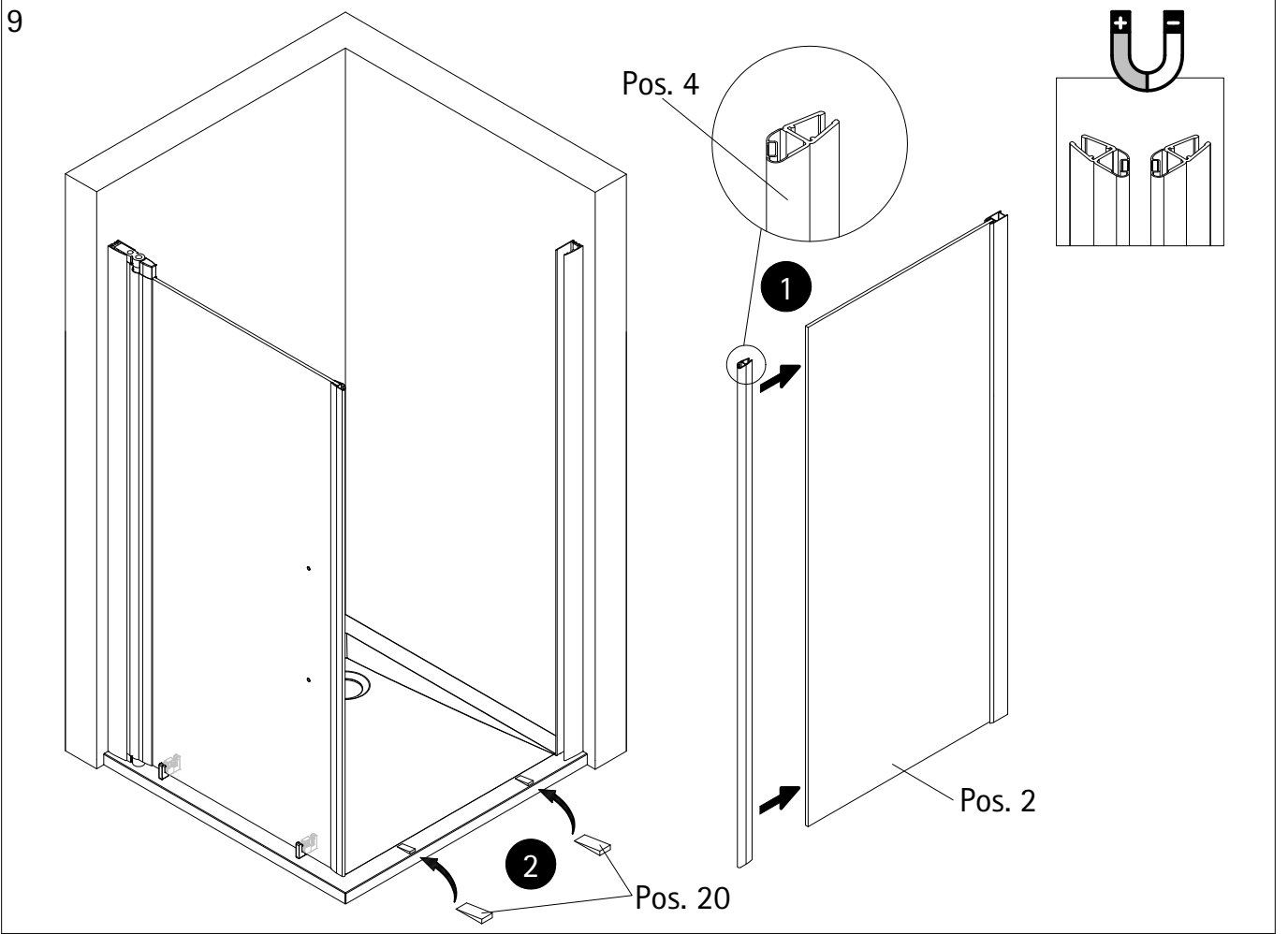


7

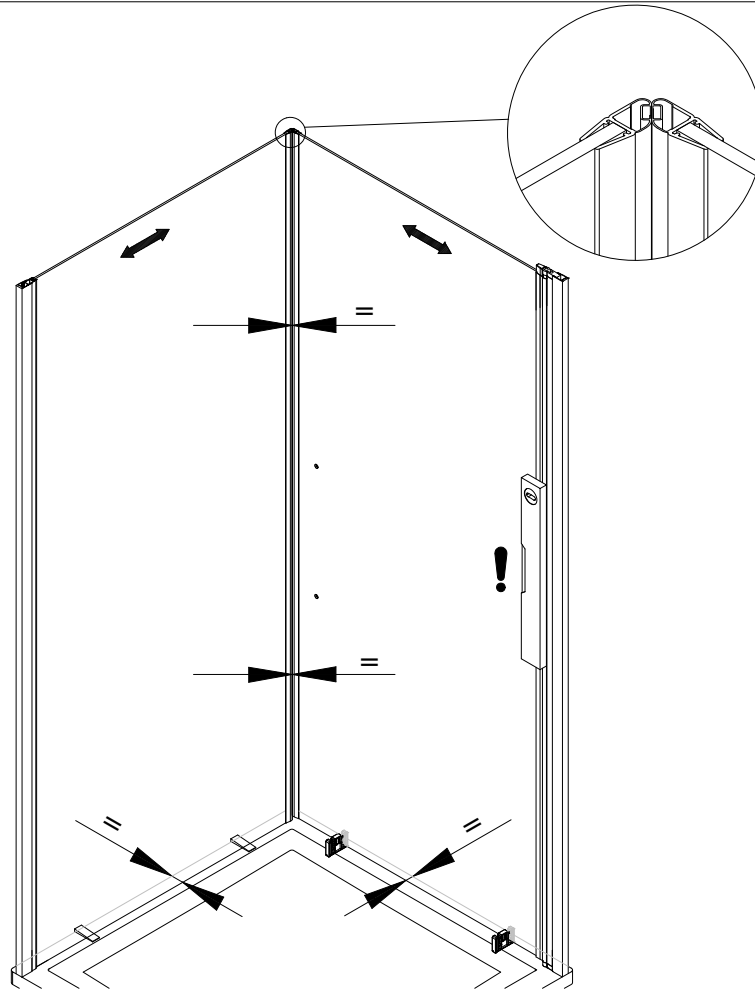


8

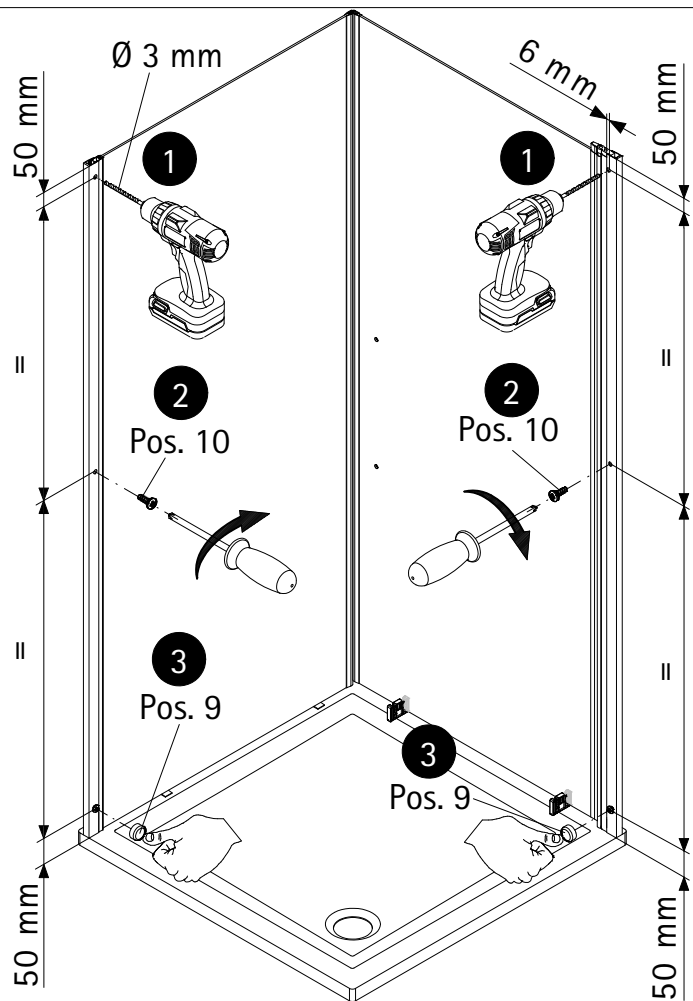
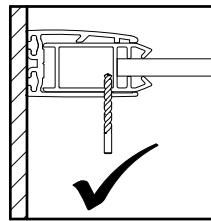
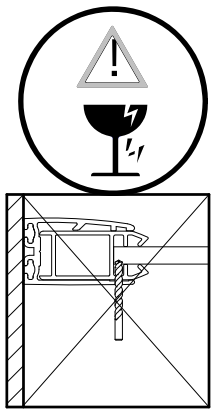




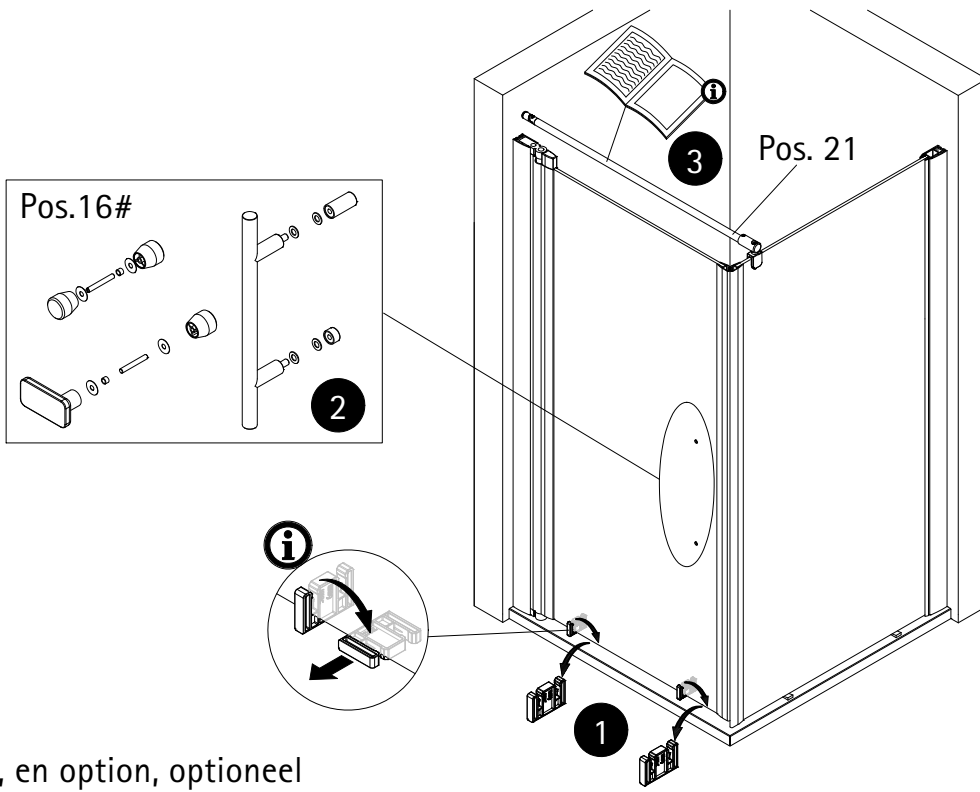
11



12



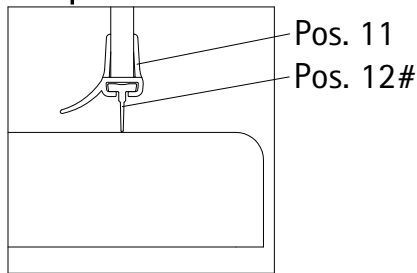
13



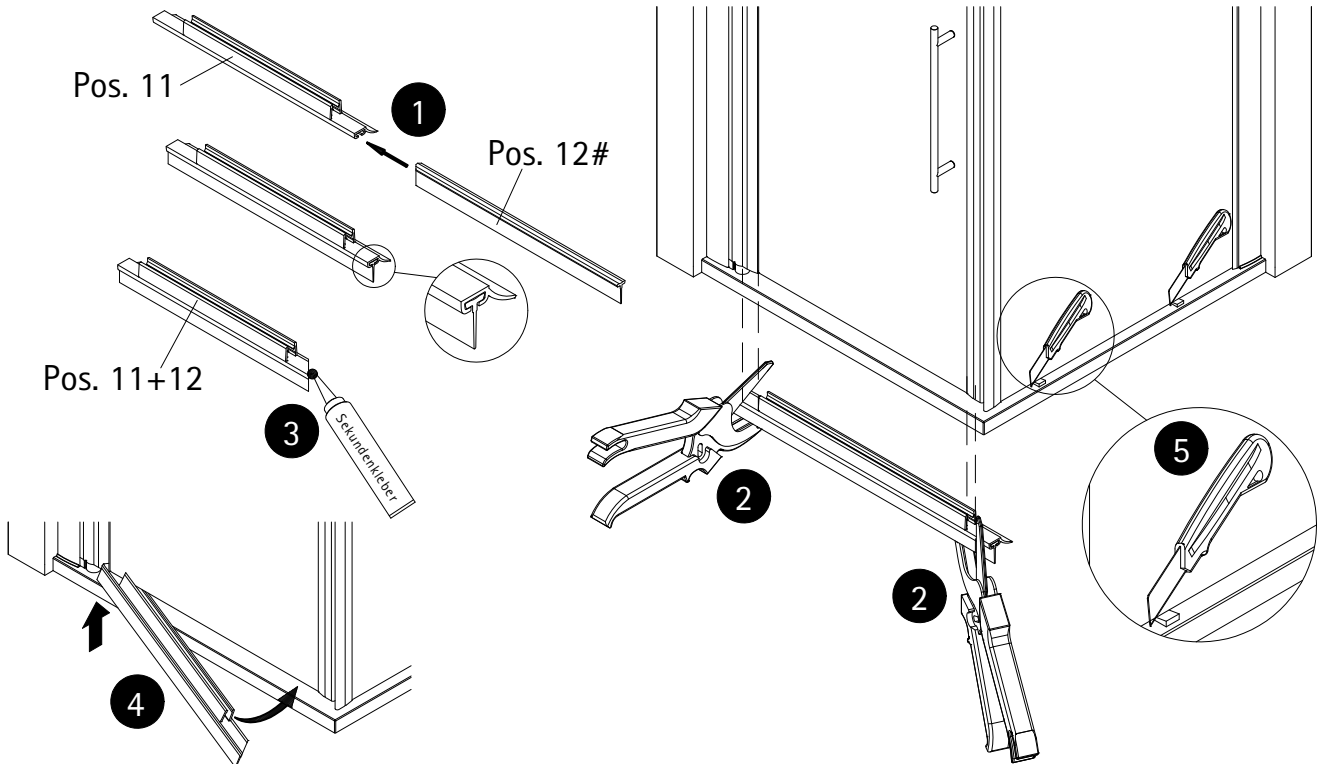
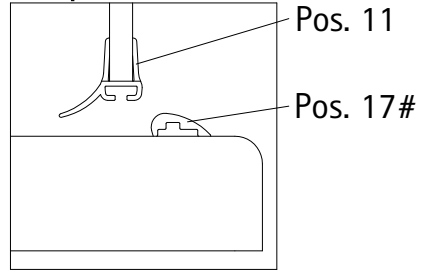
optional, en option, optioneel

14

Option 1

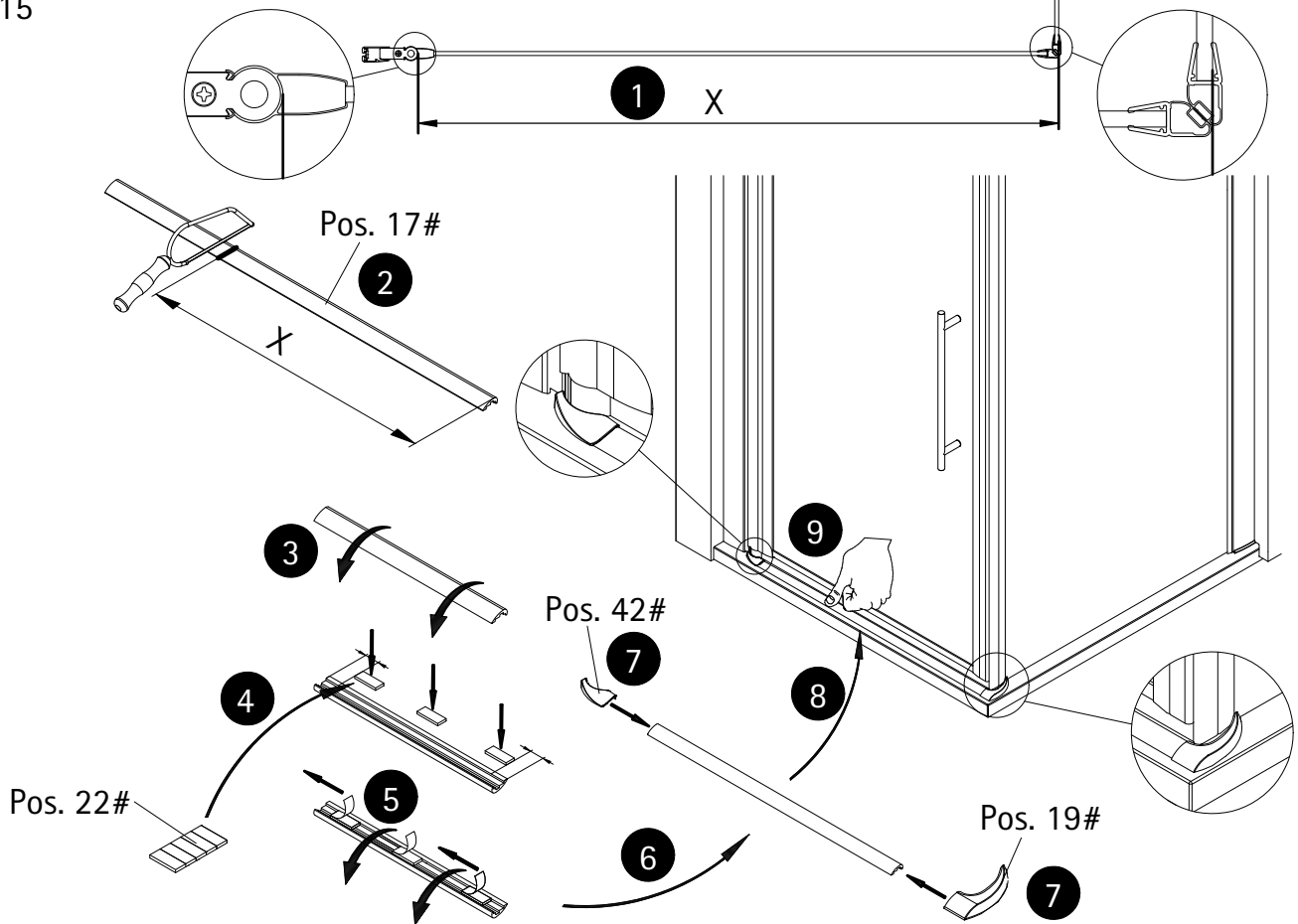


Option 2



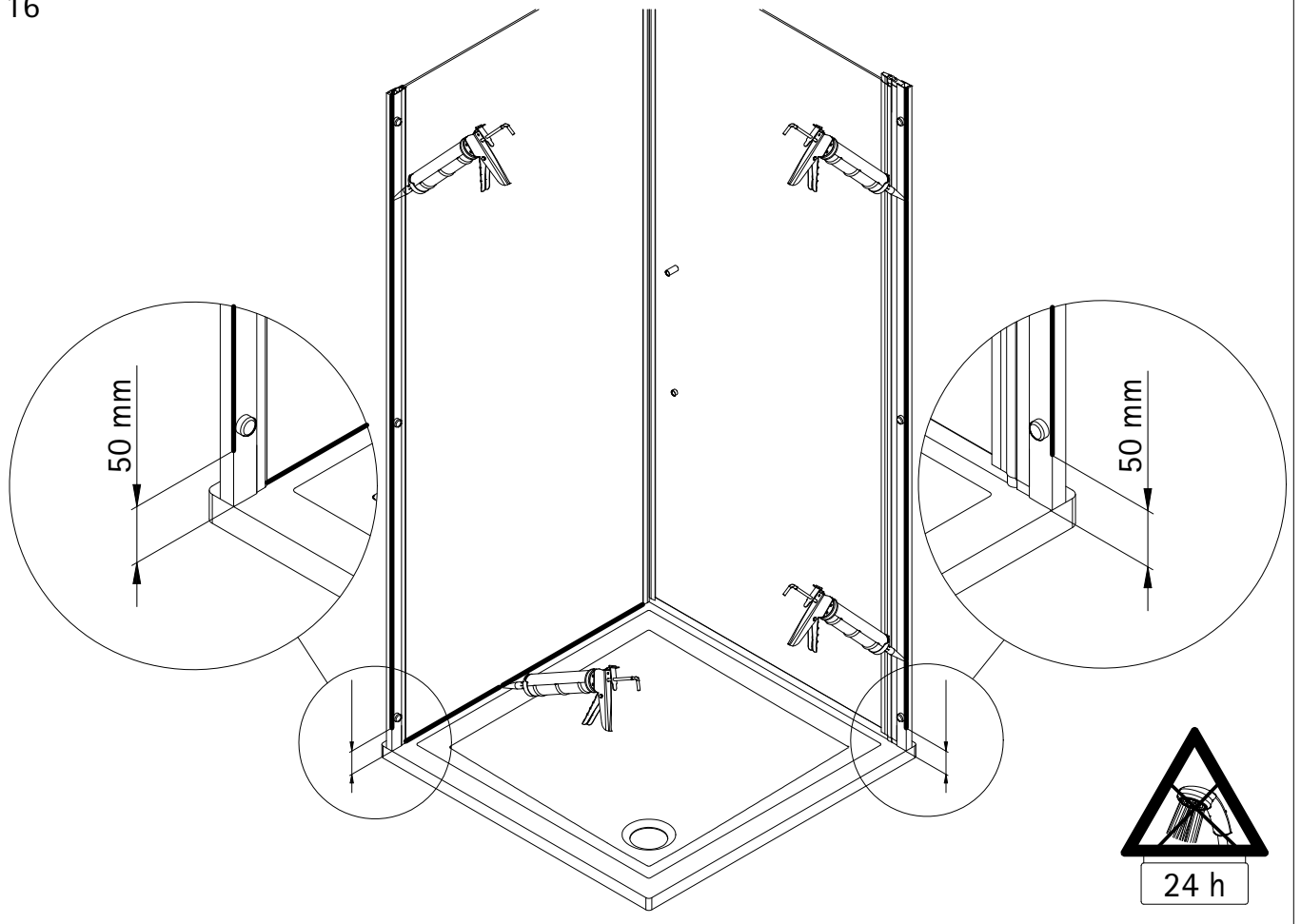
optional, en option, optioneel

15

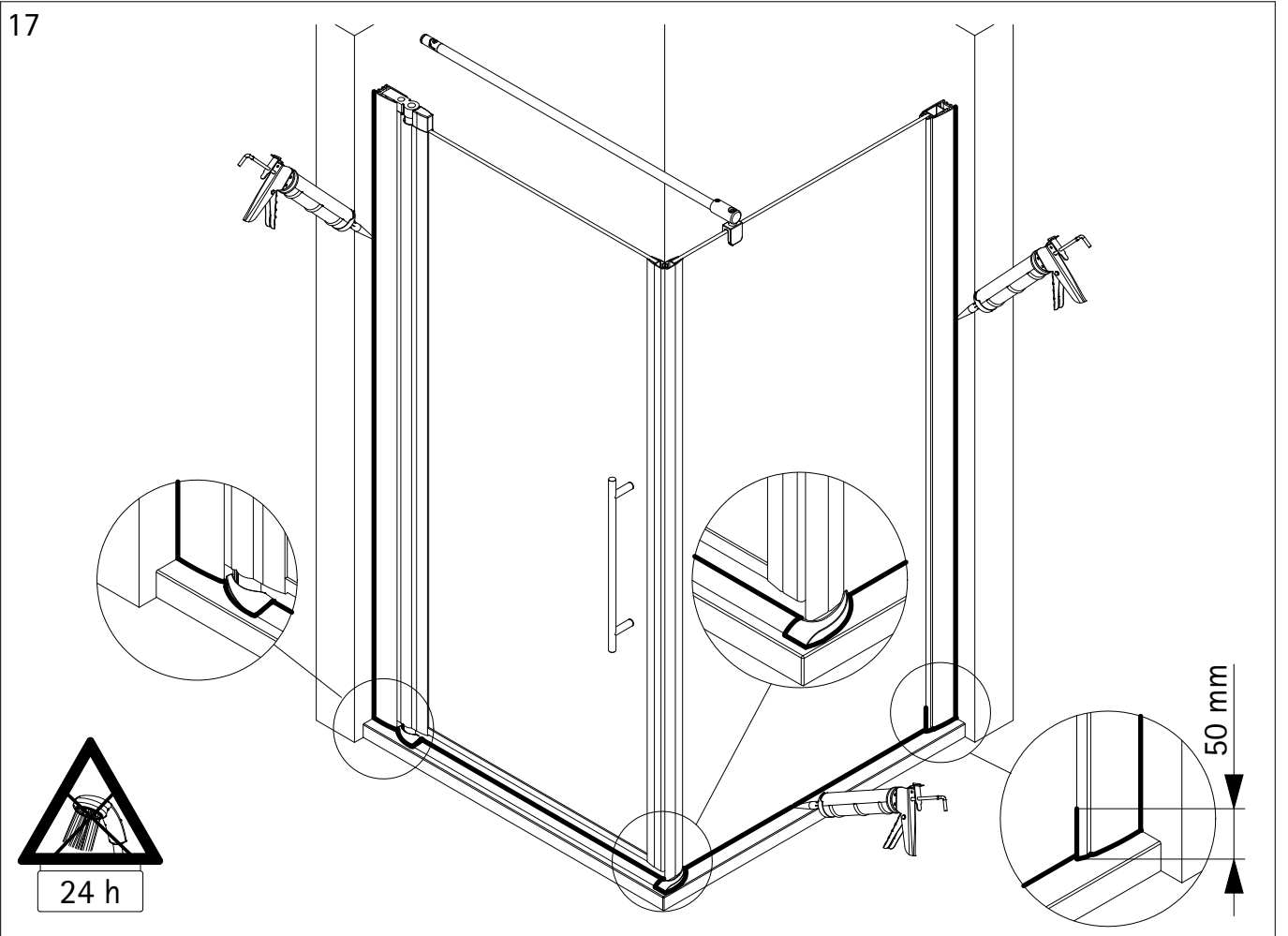


optional, en option, optioneel

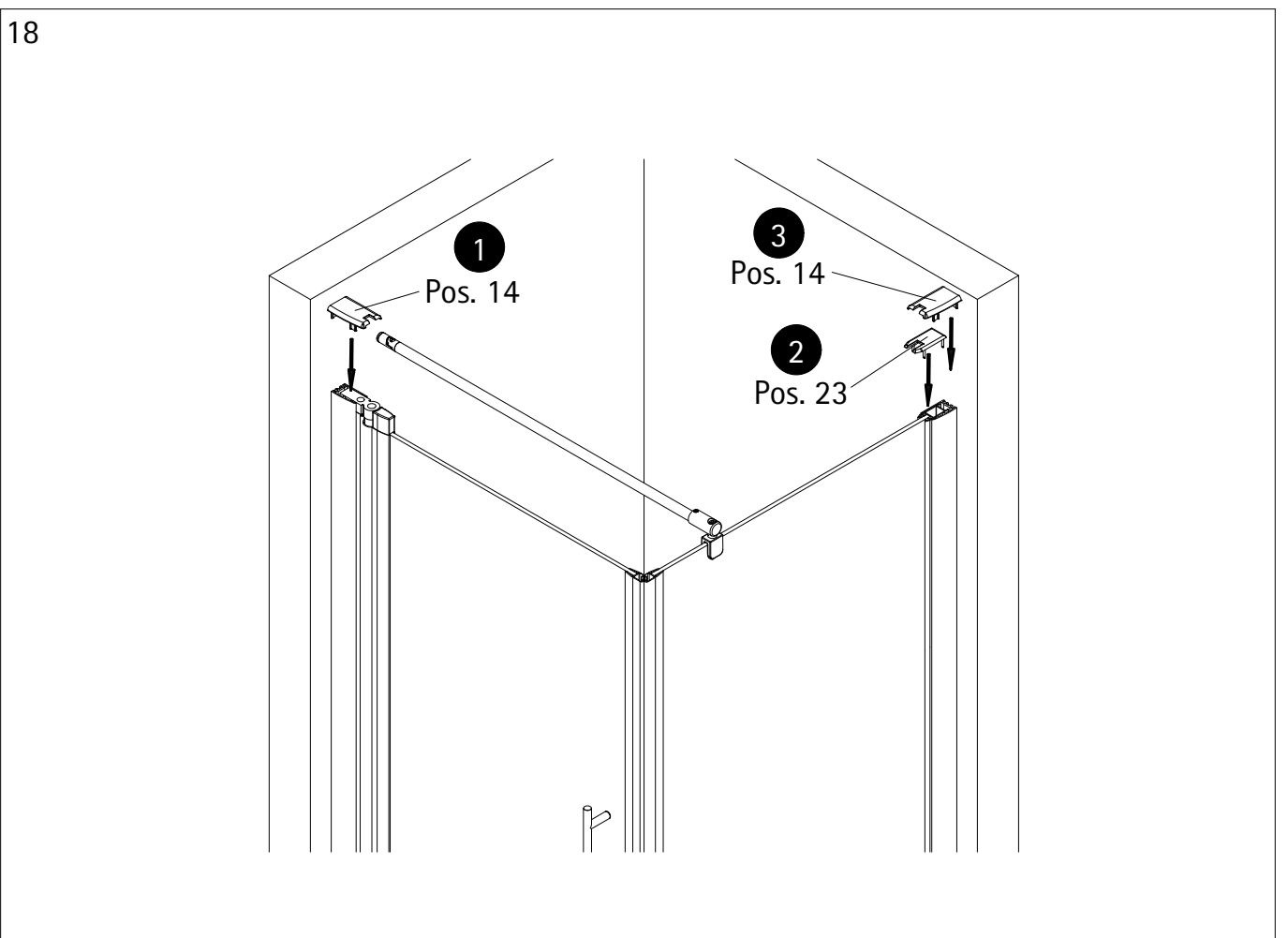
16

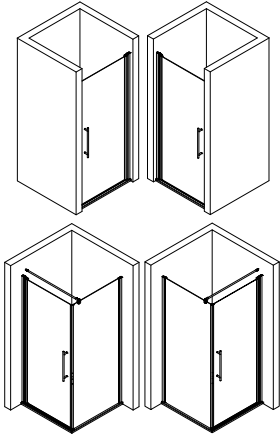


17



18





Kontrollbeleg
Control Receipt
Justificatif de contrôle
Controle-attest

Prüfnummer/ Inspection number / Numéro d'essai / Controlnummer



Duschservice
Zum Hohlen Morgen 22
59939 Olsberg
Deutschland / Germany / Allemagne / Duitsland



Ersatzteilbestellung:
Fax 02962 / 972-4260



Allgemeine technische Probleme:
Telefon 02962 / 972-40



E-Mail:
ersatzteile@duschservice.de