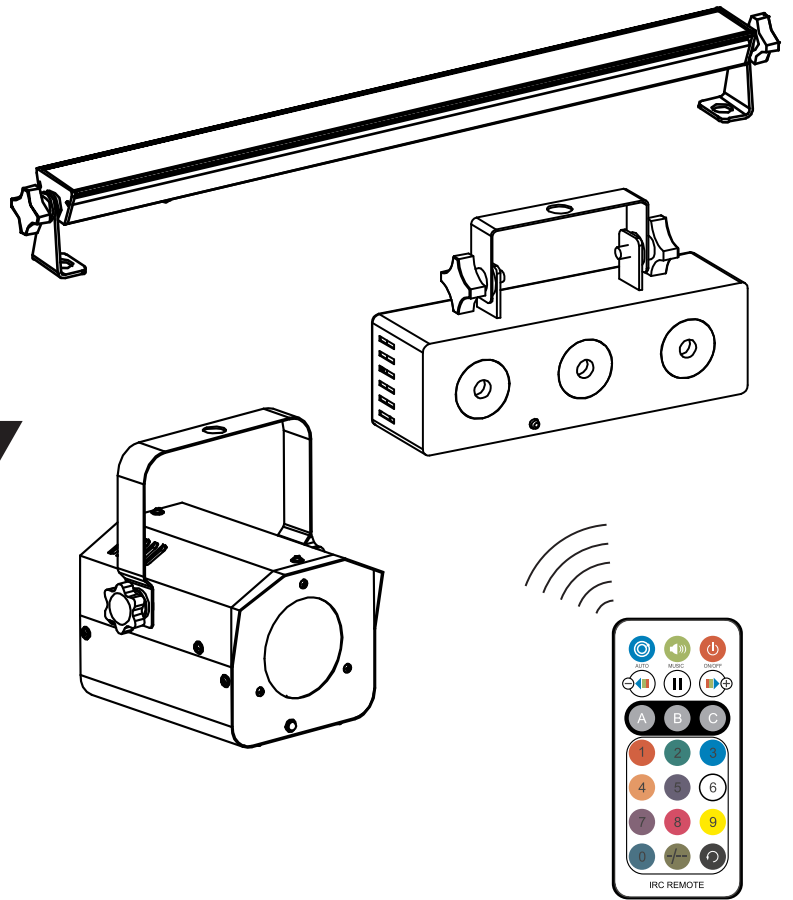


eurolite® LED MINI PARTY SET

Flower effect
Wash light
UV/strobe bar



Bedienungsanleitung
User manual

eurolite®

LED MINI PARTY SET

Lichtset mit 3 Effekten und Fernbedienung
Light set with 3 effects and IR remote control

RGB

STROBE + UV



STAND
ALONE

REMOTE
CONTROL

No. 51915501

www.eurolite.de

INHALT

EINFÜHRUNG	4
Produktmerkmale	4
WICHTIGE SICHERHEITSHINWEISE	5
BEDIENELEMENTE UND ANSCHLÜSSE	6
MONTAGE	9
BEDIENUNG	10
REINIGUNG UND WARTUNG	10
UMWELTSCHUTZ	10
TECHNISCHE DATEN	11

D00107355, Version 1.0, Stand 30/03/2017

Produkt-Updates, Dokumentation, Software und Support erhalten Sie unter www.eurolite.de. Die neueste Version der Bedienungsanleitung finden Sie im Downloadbereich des Produkts.

© 2017 Eurolite. Alle Rechte vorbehalten.

Dieses Dokument darf ohne schriftliche Genehmigung des Copyrightinhabers weder ganz noch teilweise reproduziert werden. Der Inhalt dieses Dokuments kann ohne vorherige Ankündigung modifiziert werden, wenn Änderungen in Methodik, Design oder Herstellung dies erforderlich machen.

Alle in diesem Dokument erwähnten Marken gehören den jeweiligen Eigentümern.

EINFÜHRUNG

Erleben Sie Eurolite.

Videos zum Produkt, passendes Zubehör, Dokumentation, Firmware- und Software-Updates, Support und News zur Marke. Sie finden all das und vieles mehr auf unserer Website. Besuchen Sie uns auch auf unserem YouTube-Kanal und Facebook.



www.eurolite.de



www.youtube.com/eurolitevideo



www.facebook.com/Eurolitefans

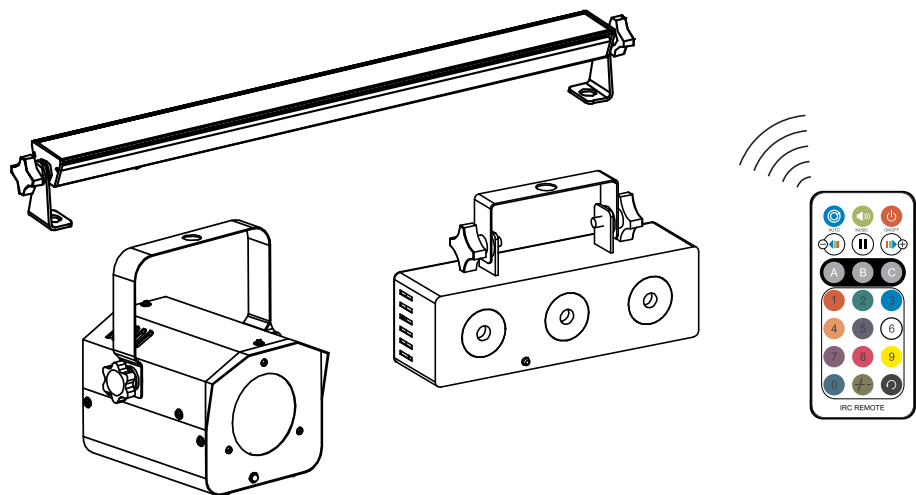
Willkommen bei Eurolite! Schön, dass Sie sich für eines unserer Produkte entschieden haben. Eurolite bietet Ihnen Zugang zur Welt der Showtechnik mit einer weltweit einzigartigen Vielfalt an Produkten sowohl für professionelle Anwender als auch für Einsteiger.

Wenn Sie nachfolgende Hinweise beachten, sind wir sicher, dass Sie über viele Jahre Freude an Ihrem Kauf haben werden. Diese Bedienungsanleitung zeigt Ihnen, wie Sie Ihr neues Produkt von Eurolite installieren, in Betrieb nehmen und nutzen.

Damit Sie sich und andere keinen Gefahren aussetzen, beachten Sie bitte unbedingt alle Sicherheitshinweise und verwenden das Produkt nur wie in dieser Anleitung beschrieben. Bitte bewahren Sie diese Bedienungsanleitung für weiteren Gebrauch auf und geben Sie sie ggf. an nachfolgende Besitzer weiter.

Produktmerkmale

- 3 Party-Lichteffekte in einem praktischen Paket
- 1 x Flowereffekt, 1 x Washlight, 1 x UV-/Strobe-Leiste
- Sorgt für Stimmung auf jeder Party
- Leichte Handhabung durch kleine Bauart
- Sofort einsatzbereit durch Sound-to-Light-Funktion
- Flowereffekt zaubert leuchtende Farben in den Raum
- Washlight füllt großen Bereich mit RGB-Farben
- 2-in-1-Leiste kombiniert UV-Lichteffekt mit weißem Strobe-Effekt
- Alle Effekte bequem steuerbar mit einer IR-Fernbedienung
- Verschiedene Showprogramme im Auto- und Musikmodus
- Montagebügel
- Sparsam im Energieverbrauch
- Spannungsversorgung über mitgelieferte Netzteile



WICHTIGE SICHERHEITSHINWEISE

ACHTUNG!



Betriebsbedingungen

Das Gerät ist für die Benutzung in Innenräumen ausgelegt. Schützen Sie es vor Feuchtigkeit und Nässe.

GEFAHR!



Elektrischer Schlag durch Kurzschluss

Seien Sie besonders vorsichtig beim Umgang mit gefährlicher Netzspannung. Bei dieser Spannung können Sie einen lebensgefährlichen elektrischen Schlag erhalten.

- Bitte lesen Sie vor der Verwendung des Produkts diese Anleitung. Sie enthält wichtige Hinweise für den korrekten Betrieb. Bewahren Sie diese Anleitung für weiteren Gebrauch auf.
- Verwenden Sie das Produkt ausschließlich gemäß den hier gegebenen Vorgaben. Bei Schäden, die durch Nichtbeachten dieser Anleitung verursacht werden, erlischt die Garantie/Gewährleistung. Für Folgeschäden wird keine Haftung übernommen.
- Bei Sach- oder Personenschäden, die durch unsachgemäße Handhabung oder Nichtbeachten der Sicherheitshinweise verursacht werden, übernehmen wir keine Haftung und es erlischt die Garantie/Gewährleistung.
- Aus Sicherheitsgründen ist das eigenmächtige Umbauen oder Verändern des Produkts nicht gestattet und hat den Verfall der Garantieleistung zur Folge.
- Vor Wasser, hoher Luftfeuchtigkeit und Hitze schützen. Der ideale Temperaturbereich liegt bei -5 bis +45 °C.
- Das Produkt darf nicht im Freien eingesetzt werden.
- Der Aufbau des Geräts entspricht der Schutzklasse III. Das Gerät darf nur mit einem passenden Netzteil betrieben werden. Den Netzstecker immer als letztes einstecken. Der Netzstecker muss dabei gewaltfrei eingesetzt werden. Achten Sie auf einen festen Sitz des Netzsteckers.
- Niemals das Netzkabel und den -stecker mit nassen Händen berühren, da die Gefahr eines Stromschlags besteht.
- Vor der Reinigung den Netzstecker aus der Steckdose ziehen. Zur Reinigung nur ein weiches Tuch und niemals Lösungsmittel verwenden.
- Halten Sie das Produkt vor leicht entflammaren Materialien fern.
- Das Produkt ist kein Spielzeug. Halten Sie es vor Kindern und Haustieren fern. Lassen Sie Verpackungsmaterial nicht achtlos liegen.
- Blicken Sie nicht direkt in die Lichtquelle! Personen mit lichtempfindlicher Epilepsie könnten epileptische Anfälle erleiden oder bewusstlos werden.

- Gehen Sie vorsichtig mit dem Produkt um. Durch Stöße, Schläge oder dem Fall aus bereits geringer Höhe wird es beschädigt.
- Lichteffekte sind nicht für den Dauerbetrieb konzipiert. Denken Sie daran, dass konsequente Betriebspausen die Lebensdauer des Produkts erhöhen.
- Beachten Sie bei der Installation die gesetzlichen, nationalen Sicherheitsvorschriften. Das Gerät muss sicher installiert sein und darf nicht herunterfallen. Das Gerät ist immer mit einem geeigneten Sicherheitsfangseil zu sichern.
- Wenn das Produkt nicht mehr ordnungsgemäß funktioniert oder Schäden aufweist, nehmen Sie es bitte außer Betrieb und kontaktieren Ihren Fachhändler.
- Schließen Sie die Batterien nie kurz, werfen Sie sie nie ins Feuer und versuchen Sie auch nicht, sie wieder aufzuladen (Explosionsgefahr!). Entfernen Sie die Batterien bei längerem Nichtgebrauch. Ausgelaufene Batterien können bei Berührung Hautverätzungen verursachen. Benutzen Sie in solchen Fällen geeignete Schutzhandschuhe.

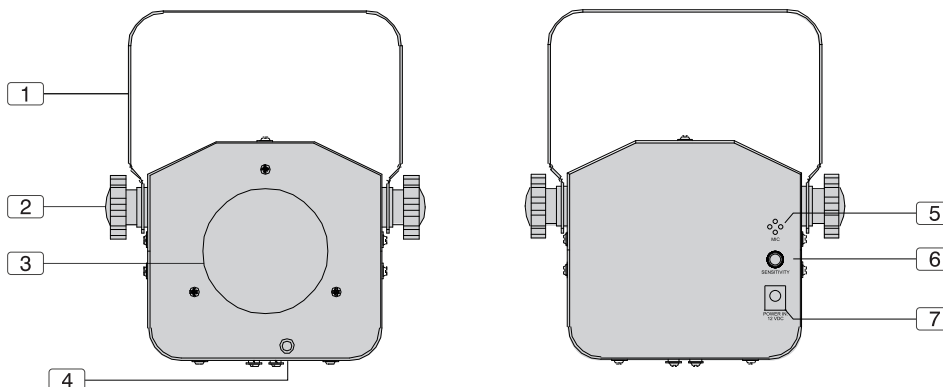
Bestimmungsgemäße Verwendung

- Das LED Mini-Partyset besteht aus 3 Effektgeräten, die das Licht durch den Raum tanzen lassen und leuchtende Farben an Wände und Decken bringen. Die Steuerung erfolgt per Fernbedienung.
- Dieses Produkt ist für professionelle Anwendungen im Bereich der Veranstaltungstechnik vorgesehen (z. B. auf Bühnen). Es ist nicht für die Raumbeleuchtung in Haushalten geeignet.

BEDIENELEMENTE UND ANSCHLÜSSE

Flowereffekt

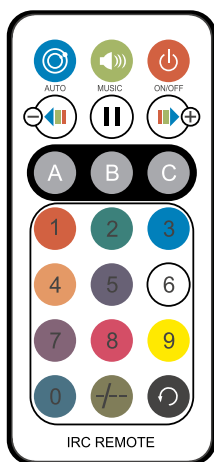
Der Lichteffekt erzeugt mehrfarbige, rotierende Strahlen und sorgt in Verbindung mit einer Nebelmaschine für Disko-Atmosphäre. Die integrierten Showprogramme können entweder automatisch oder musikgesteuert ablaufen.



Nr.	Element
1	Hängebügel
2	Feststellschraube
3	Linse mit 1 RGB-LED
4	Infrarotempfänger für die Fernbedienung
5	Mikrofon
6	Empfindlichkeitsregler für Musiksteuerung
7	Anschlussbuchse für das Steckernetzteil

Fernbedienung

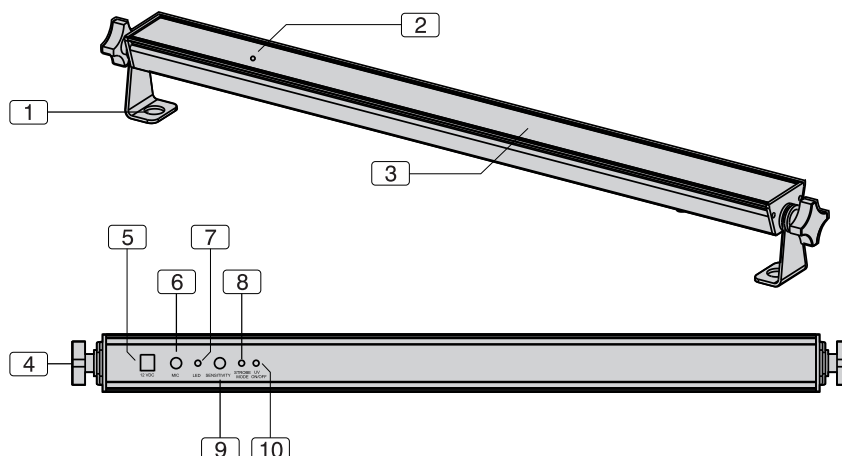
Die folgenden Tasten der Fernbedienung werden für den Flowereffekt verwendet:



Taste	Funktion	Taste	Funktion
	Ein/Aus		Grün
	Automodus		Grün, Blau
	Musikmodus		Rot, Grün
	Strobe-Effekt		Blau
	Blitzrate verringern		Rot, Grün, Blau
	Blitzrate erhöhen		Rot, Blau
	Grün		Rot, Blau
	Rot		Rot, Grün

UV-/Strobe-Leiste

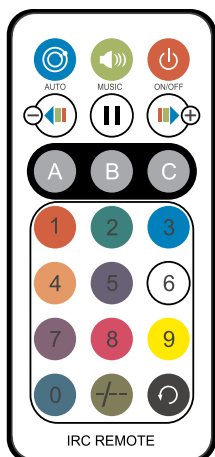
Die Leiste kombiniert einen Schwarzlichteffekt mit einem hellen, weißen Stroboskopeffekt. Die Betriebsarten können bequem mit der Fernbedienung gewählt werden oder direkt mit den Bedientasten auf der Geräteunterseite.



Nr.	Element
1	Hängebügel
2	Infrarotempfänger für die Fernbedienung
3	5 UV-LEDs und 4 weiße LEDs
4	Feststellschraube
5	Anschlussbuchse für das Steckernetzteil
6	Mikrofon
7	Statusanzeige: blinkt bei aktiviertem Strobe-Modus, leuchtet dauerhaft bei Musiksteuerung
8	Empfindlichkeitsregler für Musiksteuerung
9	UV-LEDs ein/aus
10	Wiederholtes Betätigen wählt den Strobe-Modus Modus 1: alle LEDs aus Modus 2: sehr langsamer Strobe-Effekt Modus 3: langsamer Strobe-Effekt Modus 4: mittelschneller Strobe-Effekt Modus 5: schneller Strobe-Effekt Modus 6: sehr schneller Strobe-Effekt Modus 7: Musiksteuerung Modus 8: alle LEDs mit voller Helligkeit an

Fernbedienung

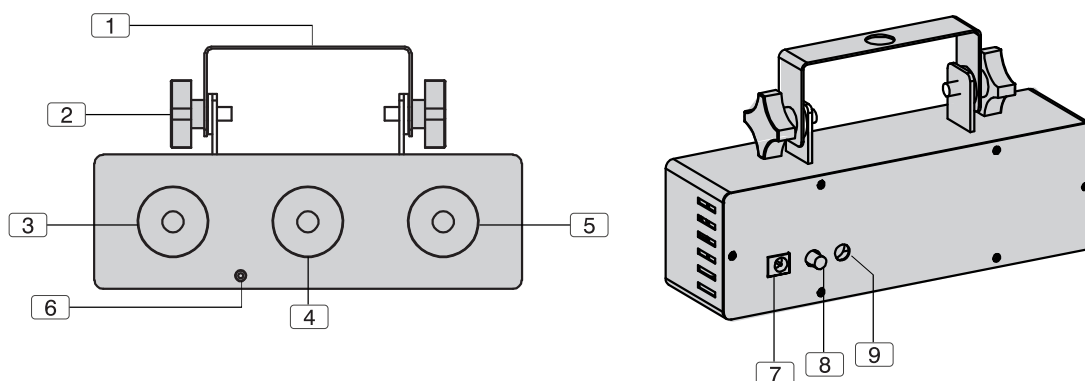
Die folgenden Tasten der Fernbedienung werden für die UV-/Strobe-Leiste verwendet:



Taste	Funktion	Taste	Funktion
	Ein/Aus		Blitzrate verringern
	Automodus		Blitzrate erhöhen
	Musikmodus		UV-LEDs ein/aus
	Strobe-Effekt		Weiße LEDs ein/aus

Washlight

Die kompakte Leiste mit einer roten, grünen und blauen LED füllt einen großen Bereich mit RGB-Farben. Sie kann musikgesteuert oder im Automodus betrieben werden. Die integrierten Showprogramme beinhalten tolle Farb- und Lauflichteffekte.



Nr.	Element
1	Hängebügel
2	Feststellschraube
3	Blaue LED
4	Grüne LED
5	Rote LED
6	Infrarotempfänger für die Fernbedienung
7	Anschlussbuchse für das Steckernetzteil
8	Empfindlichkeitsregler für Musiksteuerung
9	Mikrofon

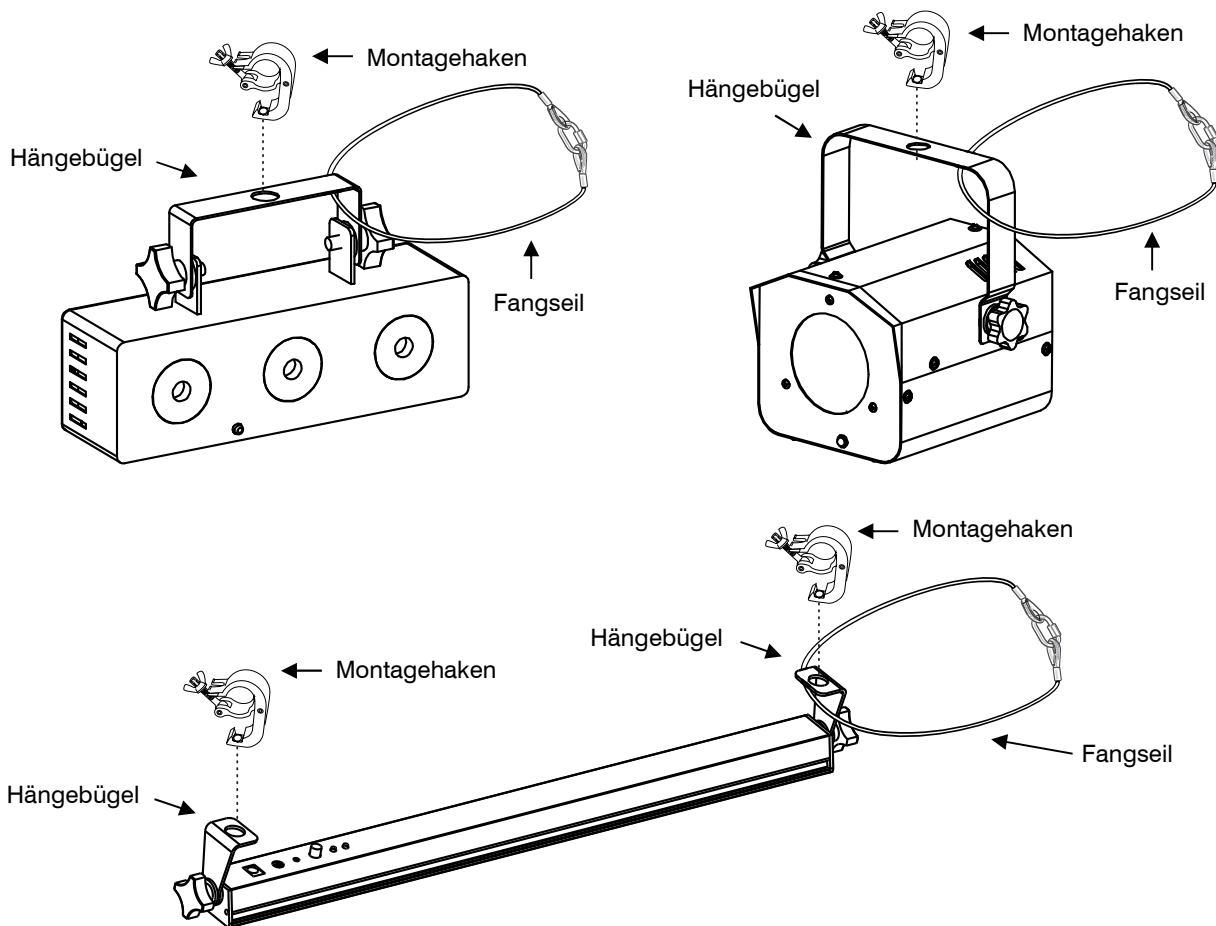
Fernbedienung

Die folgenden Tasten der Fernbedienung werden für die Leiste verwendet:



Taste	Funktion	Taste	Funktion
	Ein/Aus		Grün
	Automodus		Grün, Blau
	Musikmodus		Rot, Grün
	Strobe-Effekt		Blau
	Blitzrate verringern		Rot, Grün, Blau
	Blitzrate erhöhen		Rot, Blau
	Grün		Rot, Blau
	Rot		Rot, Grün

MONTAGE



Die Geräte sind zur Überkopfmontage über ihre Montagebügel vorgesehen. Montieren Sie sie über den Bügel an einer Wand oder einer Decke. Alternativ können sie auch mit geeigneten Haken über den Bügel an einer Traverse befestigt werden. Zum Ausrichten lösen Sie die Feststellschrauben an den Hängebügel, stellen die gewünschte Neigung ein und ziehen die Schrauben wieder fest an. Berücksichtigen Sie bei der Montage die IR-Funktion.

WARNUNG!



Verletzungsgefahr durch Herabfallen

Über Kopf installierte Geräte können beim Herabstürzen erhebliche Verletzungen verursachen! Stellen Sie sicher, dass die Geräte sicher installiert sind und nicht herunterfallen können. Beachten Sie bei der Installation die gesetzlichen, nationalen Sicherheitsvorschriften, insbesondere die Bestimmungen der BGV C1 und EN 60598-2-17.

- Die Aufhängevorrichtung jedes Geräts muss so gebaut und bemessen sein, dass sie 1 Stunde lang ohne dauernde schädliche Deformierung das Zehnfache der Nutzlast aushalten kann.
- Jedes Gerät muss zusätzlich gesichert werden, z. B. mit einem geeigneten Sicherungsseil. Befestigen Sie das Sicherungsseil so, dass der Fallweg des Geräts nicht mehr als 20 cm betragen kann. Diese zweite Aufhängung muss so beschaffen und angebracht sein, dass im Fehlerfall der Hauptaufhängung kein Teil der Installation herabfallen kann.
- Es dürfen nur Sicherungsseile und Schnellverbindungsglieder gemäß DIN 56927, Schäkel gemäß DIN EN 1677-1 und BGV C1 Kettbinder eingesetzt werden. Die Fangseile, Schnellverbindungsglieder, Schäkel und Kettbinder müssen auf Grundlage der aktuellsten Arbeitsschutzbestimmungen (z. B. BGV C1, BGI 810-3) ausreichend dimensioniert sein und korrekt angewendet werden.

BEDIENUNG

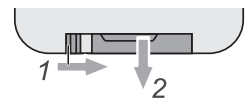
Ihre neuen Lichteffekte sind in wenigen Augenblicken in Betrieb genommen. Schließen Sie die Geräte einfach über die beiliegenden Steckernetzteile ans Netz an. Dadurch sind sie eingeschaltet und sie befinden sich in Dauerbereitschaft.

Jetzt kann's losgehen: Mit der beiliegenden Fernbedienung können Sie alle drei Geräte gleichzeitig steuern, wenn sie sich nahe beieinander befinden. Um ein bestimmtes Gerät zu steuern, richten Sie die Fernbedienung direkt auf das gewünschte Produkt. Die UV-/Strobe-Leiste kann auch direkt mit den Bedientasten auf der Geräteunterseite gesteuert werden. Mit der Taste STROBE MODE lässt sich der Strobe-Effekt einstellen. Die Taste UV ON/OFF schaltet die UV-LEDs ein und aus.

Trennen Sie den Netzstecker der Geräte nach dem Gebrauch, um unnötigen Stromverbrauch zu vermeiden. Entnehmen Sie vorsichtshalber die Batterie aus der Fernbedienung bei längerem Nichtgebrauch.

Hinweise

- Halten Sie beim Betätigen einer Taste die Fernbedienung immer in Richtung des Sensors auf der Gerätevorderseite. Zwischen Fernbedienung und Sensor muss Sichtverbindung bestehen.
- Die Fernbedienung wird mit eingesetzter Batterie geliefert. Damit die Batterie während der Lagerung nicht entladen werden kann, befindet sich eine Isolierfolie zwischen der Batterie und den Batteriekontakten. Ziehen Sie vor dem ersten Betrieb die Folie auf der Rückseite der Fernbedienung aus dem Batteriehalter heraus. Anderenfalls ist die Fernbedienung nicht funktionstüchtig.
- Lässt die Reichweite der Fernbedienung nach ist die Batterie verbraucht und muss ausgetauscht werden. Drücken Sie dazu auf der Rückseite der Fernbedienung den kleinen Riegel mit der Kerbe nach rechts und ziehen Sie gleichzeitig den Batteriehalter heraus. Für den Betrieb der Fernbedienung wird eine 3-V-Knopfzelle Typ CR 2025 benötigt. Achten Sie beim Einsetzen darauf, dass der Pluspol der Knopfzelle im Halter nach oben zeigt.



REINIGUNG UND WARTUNG

Das Produkt ist bis auf einen evtl. erforderlichen Batteriewechsel und eine gelegentliche Reinigung für Sie wartungsfrei. Zur Reinigung können Sie ein fusselfreies, angefeuchtetes Tuch verwenden. Überlassen Sie Reparaturen einem Fachmann. Die verwendeten LEDs sind fest verbaut und können nicht ausgetauscht werden.

UMWELTSCHUTZ

Informationen zur Entsorgung



Bitte übergeben Sie das Gerät bzw. die Geräte am Ende der Nutzungsdauer zur umweltgerechten Entsorgung einem örtlichen Recyclingbetrieb. Geräte, die mit diesem Symbol gekennzeichnet sind, dürfen nicht im Hausmüll entsorgt werden. Für weitere Informationen wenden Sie sich bitte an Ihren Händler oder die zuständige örtliche Behörde. Entnehmen Sie evtl. eingelegte Batterien und entsorgen Sie diese getrennt vom Produkt.

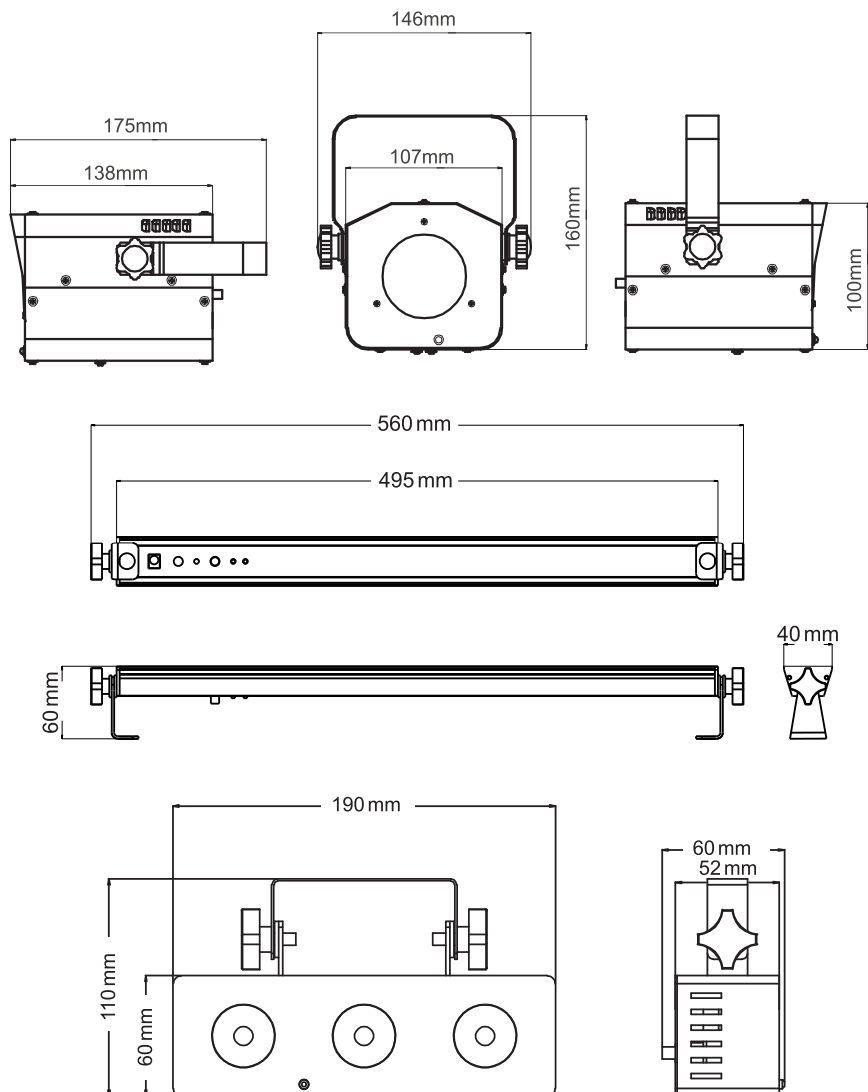


Als Endverbraucher sind Sie durch die Batterieverordnung gesetzlich zur Rückgabe aller gebrauchten Batterien und Akkus verpflichtet. Die Entsorgung über den Hausmüll ist verboten. Verbrauchte Batterien können Sie unentgeltlich bei den Sammelstellen Ihrer Gemeinde und überall, wo Batterien verkauft werden, abgeben. Mit der Verwertung von Altgeräten und der ordnungsgemäßen Entsorgung von Batterien und Akkus leisten Sie einen wichtigen Beitrag zum Schutz unserer Umwelt.

TECHNISCHE DATEN

Spannungsversorgung:	100-240 V AC, 50/60 Hz über mitgeliefertes Netzteil (12 V/1 A)
Gesamtanschlusswert:	
Flowereffekt:	8 W
UV-Strobe:	11 W
Washlight:	4 W
LED-Typ:	
Flowereffekt:	1 x RGB, 9 W
UV-Strobe:	5 x UV, je 1 W und 4 x Weiß, je 0,5 W
Washlight:	1 x R, 1 x G, 1 x B, je 1 W
Max. Umgebungstemperatur T_a :	45° C
Max. Leuchtentemperatur im Beharrungszustand T_c :	55° C
Mindestabstand zu entflammaren Oberflächen:	0,5 m
Mindestabstand zum angestrahlten Objekt:	0,1 m
Maße und Gewicht:	
Flowereffekt:	146 x 146 x 160 mm, 0,7 kg
UV-Strobe:	560 x 40 x 60 mm, 0,4 kg
Washlight:	190 x 60 x 110 mm, 0,3 kg

Technische Daten können im Zuge der Weiterentwicklung des Produkts ohne vorherige Ankündigung geändert werden.



CONTENTS

INTRODUCTION	14
Product features	14
IMPORTANT SAFETY INSTRUCTIONS	15
OPERATING ELEMENTS AND CONNECTIONS	16
MOUNTING	19
OPERATION	20
CLEANING AND MAINTENANCE	20
PROTECTING THE ENVIRONMENT	20
TECHNICAL SPECIFICATIONS	21

D00107355, version 1.0, publ. 30/03/2017

For product updates, documentation, software and support please visit www.eurolite.de. You can find the latest version of this user manual in the product's download section.

© 2017 Eurolite. All rights reserved.

No part of this document may be reproduced in any form without the written permission of the copyright owner. The contents of this document are subject to revision without notice due to continued progress in methodology, design, and manufacturing. Eurolite shall have no liability for any error or damage of any kind resulting from the use of this document.

All trademarks mentioned herein are the property of their respective owners.

INTRODUCTION

Experience Eurolite.

Product videos, suitable accessories, firmware and software updates, documentation and the latest news about the brand. You will find this and much more on our website. You are also welcome to visit our YouTube channel and find us on Facebook.



www.eurolite.de



www.youtube.com/eurolitevideo



www.facebook.com/Eurolitefans

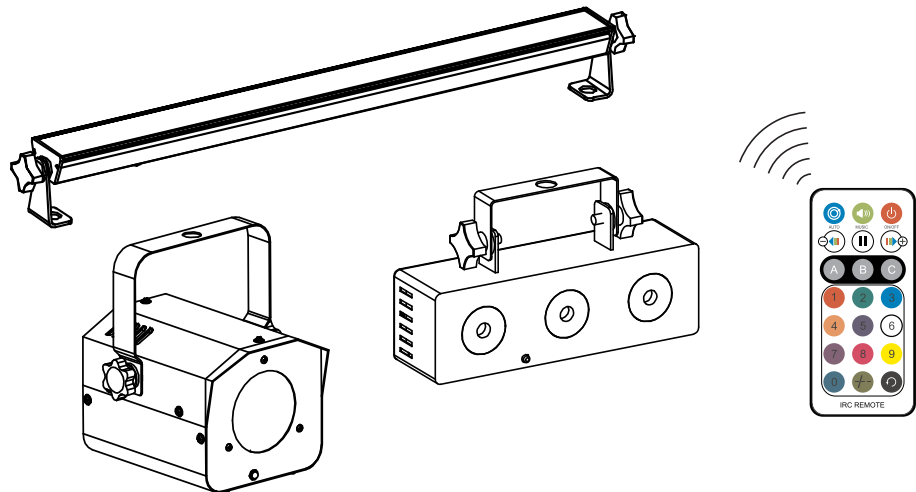
Welcome to Eurolite! Thank you for choosing one of our products. Eurolite is your connection to the world of show with an unparalleled variety of products, both for professionals and beginners.

If you follow the instructions given in this manual, we are sure that you will enjoy this product for a long period of time. This user manual will show you how to install, set up and operate your new Eurolite product.

Users of this product are recommended to carefully read all warnings in order to protect yourself and others from damage. Please keep this manual for future needs and pass it on to further owners.

Product features

- 3 party light effects in one convenient package
- 1 x flower effect, 1 x wash light, 1 x UV/strobe bar
- Adds fun to any party
- Easy operation thanks to small design
- Ready to use right out of the box via sound-to-light mode
- Flower effect project bright colors in your room
- Wash light covers large area with RGB wash
- 2-in-1 bar pairs UV light effect with white strobe effect
- Easy wireless control of all 3 effects with one IR remote control
- Various show programs in auto and sound mode
- Mounting bracket
- Low power consumption
- Operation via included power units



IMPORTANT SAFETY INSTRUCTIONS

CAUTION!



Operating conditions

This device has been designed for indoor use only. Keep this device away from rain and moisture.

DANGER!



Electric shock caused by short-circuit

Be careful with your operations. With a dangerous voltage you can suffer a dangerous electric shock when touching the wires!

- Please read these operating instructions carefully before using the product. They contain important information for the correct use of your product. Please keep them for future reference.
- Only use the product according to the instructions given herein. Damages due to failure to follow these operating instructions will void the warranty! We do not assume any liability for any resulting damage.
- We do not assume any liability for material and personal damage caused by improper use or non-compliance with the safety instructions. In such cases, the warranty/guarantee will be null and void.
- Unauthorized rebuilds or modifications of the product are not permitted for reasons of safety and render the warranty invalid.
- Keep away from water, high air humidity and heat. The recommended temperature range is -5 to +45 °C.
- This product is not applicable for outdoors.
- This device falls under protection class III. The device must be operated with an appropriate power unit. Always plug in the power unit least. The power plug must always be inserted without force. Make sure that the plug is tightly connected with the outlet.
- Do not touch the power cord and connectors with wet hands as it may cause electric shock.
- To clean the unit, disconnect it from the power source. Only use a soft cloth, never use any solvent.
- Do not expose this product to flammable materials.
- This product is not a toy. Keep it out of the reach of children and pets. Do not leave packaging material lying around carelessly.
- Do not look directly at the light source! Persons with light-sensitive epilepsy may suffer from epileptic seizures or fall unconscious.
- Handle the product with care, it can be damaged by impacts, blows, or accidental falls, even from a low height.
- Lighting effects are not designed for permanent operation. Consistent operation breaks will ensure that the device will serve you for a long time without defects.

- Make sure that the installation complies with the standards and rules that apply in your country. The device must be installed securely and prevented from falling down. Always secure it with an appropriate safety bond.
- If this product is no longer working properly or is visibly damaged, take it out of operation and consult your local dealer.
- Do not try to short-circuit, recharge, disassemble or heat batteries (danger of explosion!). Remove the batteries if the device is not used for a longer period of time. Damaged/leaking batteries may cause harm to your skin—use safety gloves.

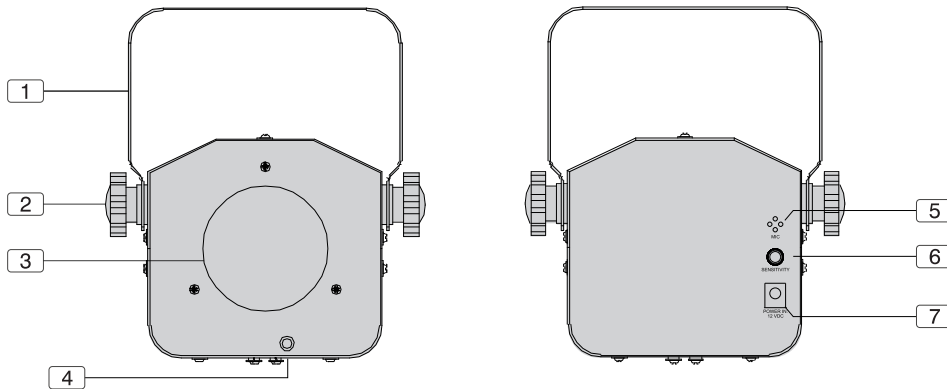
Intended use

- The LED mini party set consists of 3 lighting effects that fill the room with dancing lights and project colorful light beams onto walls and ceilings. Control is possible via IR remote control.
- This device is designed for professional use in the field of event technology, e.g. on stage. It is not suitable as household lighting.

OPERATING ELEMENTS AND CONNECTIONS

Flower effect

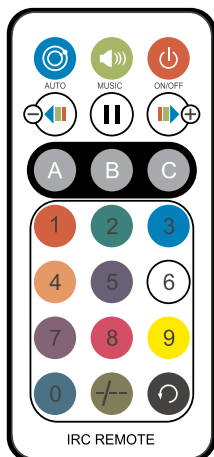
The LED effect light creates constantly rotating multicolor light beams. It can be used with fog or haze to create a dance atmosphere and can operate in either sound-active or automatic modes.



No.	Element
1	Mounting bracket
2	Fixation screw
3	Lens with 1 RGB LED
4	Infrared receiver for the remote control
5	Microphone
6	Sensitivity control for the microphone
7	Input for the power adapter

Remote control

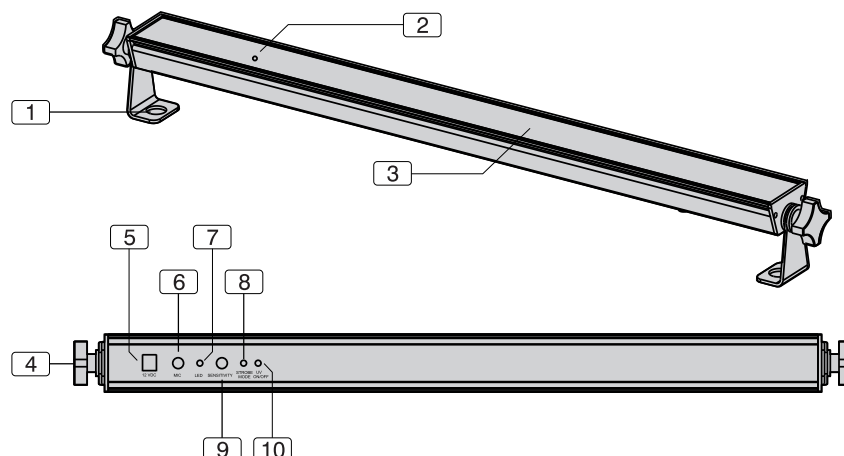
The following remote control buttons are used with the flower effect:



Button	Function	Button	Function
	On/off		Green
	Auto mode		Green, blue
	Sound control		Red, green
	Strobe effect		Blue
	Flash rate down		Red, green, blue
	Flash rate up		Red, blue
	Green		Red, blue
	Red		Red, green, blue

UV/strobe bar

The UV wash and strobe combo is a blacklight strip with the ability to strobe bright white while maintaining a cool UV wash effect. You can manually change the speed of the strobe, or set it to automatic or sound-active modes via the remote control and the operating buttons directly at the unit.



No.	Element
1	Mounting bracket
2	Infrared receiver for the remote control
3	5 UV LEDs and 4 white LEDs
4	Fixation screw
5	Input for the power adapter
6	Microphone
7	Status indicator: flashes when strobe mode is enabled and lights continuously when sound control is selected.
8	Sensitivity control for the microphone
9	UV LEDs on/off
10	Repeated actuation selects the strobe mode Mode 1: all LEDs off Mode 2: very slow strobe effect Mode 3: slow strobe effect Mode 4: medium strobe effect Mode 5: fast strobe effect Mode 6: very fast strobe effect Mode 7: sound control Mode 8: all LEDs on at full brightness

Remote control

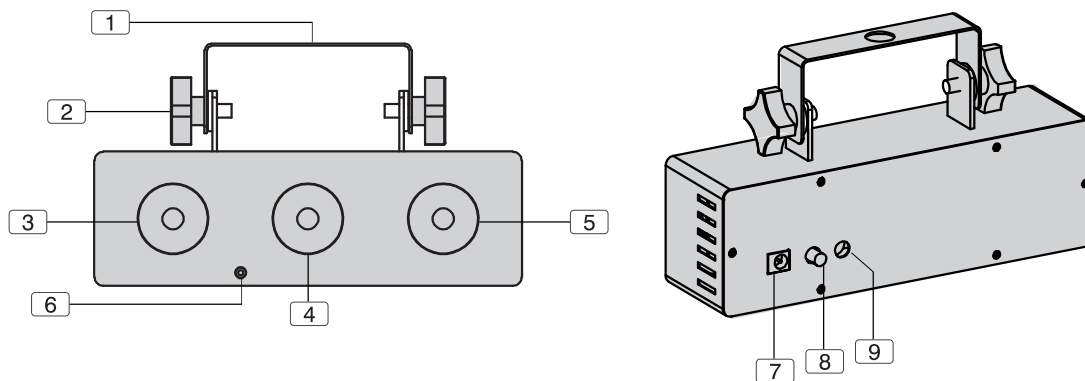
The following remote control buttons are used with the UV/strobe bar:



Button	Function	Button	Function
	On/off		Flash rate down
	Auto mode		Flash rate up
	Sound control		UV LEDs on/off
	Strobe effect		White LEDs on/off

Wash light

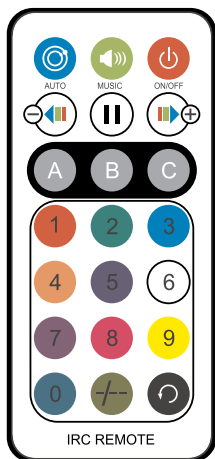
The RGB wash effect light is a compact strip color light with sound-active mode and fully automated programs. It includes an all-on and chase option, with red, green, blue or rainbow-chase color options.



No.	Element
1	Mounting bracket
2	Fixation screw
3	Blue LED
4	Green LED
5	Red LED
6	Infrared receiver for the remote control
7	Input for the power adapter
8	Sensitivity control for the microphone
9	Microphone

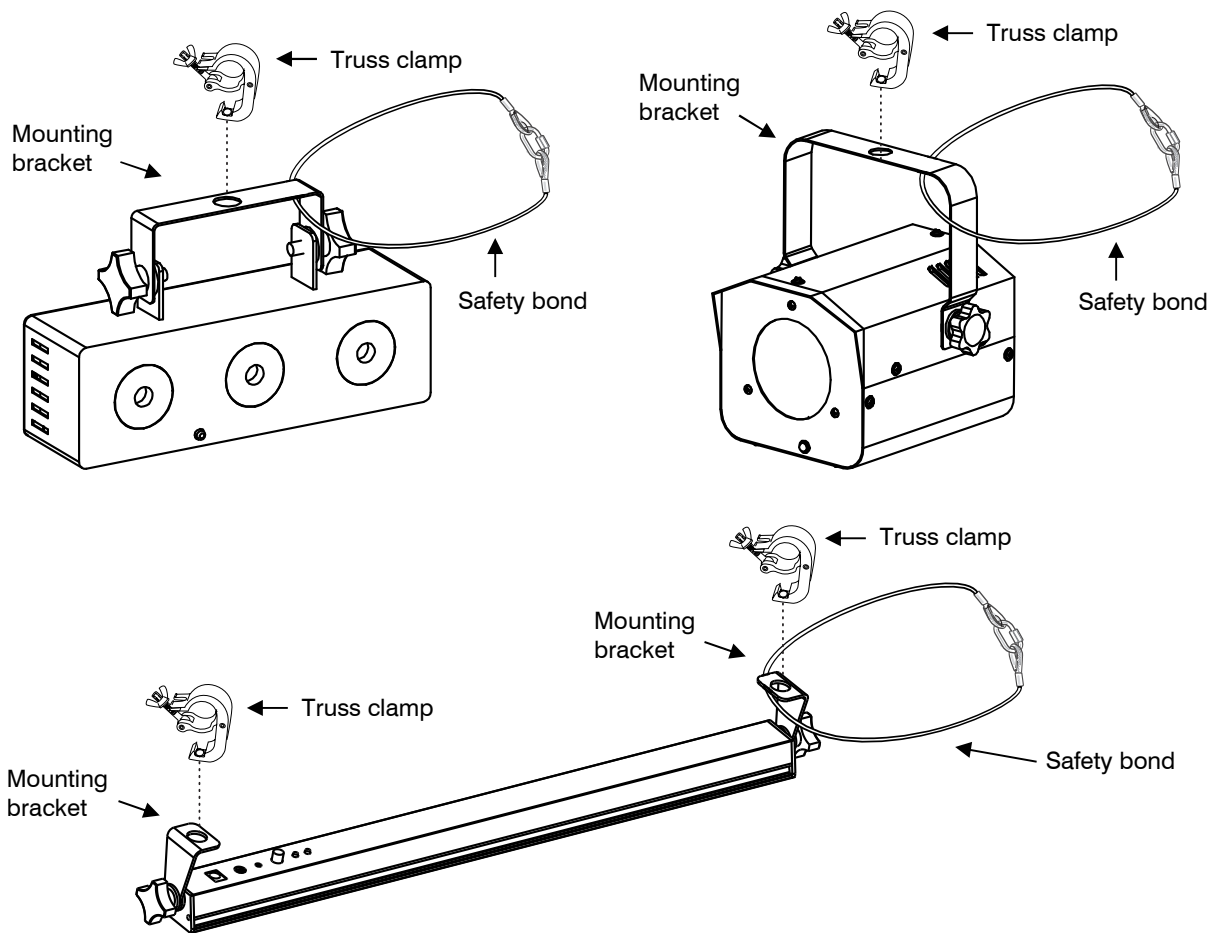
Remote control

The following remote control buttons are used with the wash light:



Button	Function	Button	Function
	On/off		Green
	Auto mode		Green, blue
	Sound control		Red, green
	Strobe effect		Blue
	Flash rate down		Red, green, blue
	Flash rate up		Red, blue
	Green		Red, blue
	Red		Red, green, blue

MOUNTING



These products are designed for overhead rigging to a wall or ceiling with the mounting brackets. They can also be fastened to a truss using appropriate clamps. To align the units, release the fixation screws at the mounting brackets, adjust the desired inclination angle and retighten the fixation screws.

WARNING!



Risk of injury caused by falling objects

Devices in overhead installations may cause severe injuries when crashing down. Make sure that the device is installed securely and cannot fall down. Make sure that the installation complies with the standards and rules that apply in your country, in particular EN 60598-2-17.

- The installation of the device has to be built and constructed in a way that it can hold 10 times the weight for 1 hour without any harming deformation.
- The device must be additionally secured with e.g. an appropriate safety bond. Fasten the safety bond in such a way that, in the event of a fall, the maximum drop distance of the device will not exceed 20 cm. This secondary safety attachment must be constructed in a way that no part of the installation can fall down if the main attachment fails.
- You must only use safety bonds and quick links complying with DIN 56927, shackles complying with DIN EN 1677-1 and BGV C1 carabines. The safety bonds, quick links, shackles and the carabines must be sufficiently dimensioned and used correctly in accordance with the latest industrial safety regulations (e. g. BGV C1, BGI 810-3).

OPERATION

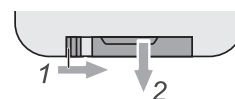
Setting up your new effect lights only takes a minute. Simply connect them to the mains via their power adapters provided. Thus, the units are powered on and are in standby mode.

You're ready to go: From a distance, all products will respond to the remote control simultaneously when in close proximity to each other. To select an individual product, the remote must be aimed only at the desired product. The UV/strobe can also be set with the operating buttons at the bottom of the unit. The STROBE MODE button selects the mode for the white strobe LEDs and the UV ON/OFF button switches the UV LEDs on and off.

After the operation, unplug the power adapter to prevent unnecessary power consumption. Remove the battery from the remote control as a precaution if the device is not used for a longer period of time.

Notes

- When actuating a button, always hold the remote control in the direction of the sensor at the unit's front. There must be visual connection between the remote control and the sensor.
- The remote control is supplied with a battery inserted. An insulating foil between the battery and the battery contacts prevents the battery from being discharged during storage. Prior to the first operation remove the foil from the battery support on the rear side of the remote control. Otherwise operation of the remote control is not possible.
- If the range of the remote control decreases, replace the battery. For this purpose, on the rear side of the remote control press the small bar with the groove to the right and at the same time remove the battery support. For operation, one 3 V button cell type CR 2025 is required. When inserting, pay attention that the positive pole of the button cell shows upwards in the support.



CLEANING AND MAINTENANCE

The product is maintenance-free, except for potential battery replacement and occasional cleaning. You can use a lint-free, slightly dampened cloth for cleaning. Refer all servicing to qualified personnel. The LEDs are permanently installed; they cannot be replaced.

PROTECTING THE ENVIRONMENT

Disposal of old equipment



When to be definitively put out of operation, take the product to a local recycling plant for a disposal which is not harmful to the environment. Devices marked with this symbol must not be disposed of as household waste. Contact your retailer or local authorities for more information. Remove any inserted batteries and dispose of them separately from the product.

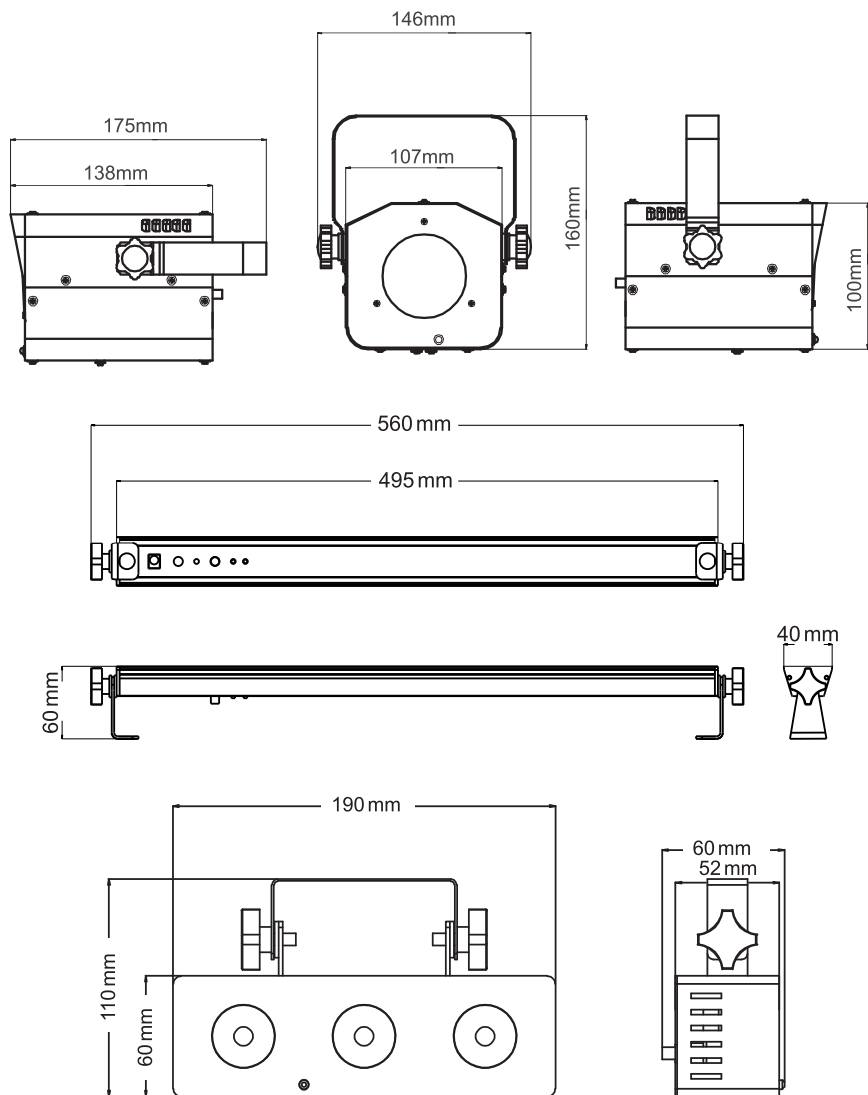


You as the end user are required by law (Battery Ordinance) to return all used batteries/rechargeable batteries. Disposing of them in the household waste is prohibited. You may return your used batteries free of charge to collection points in your municipality and anywhere where batteries/rechargeable batteries are sold. By disposing of used devices and batteries correctly, you contribute to the protection of the environment.

TECHNICAL SPECIFICATIONS

Power supply:	100-240 V AC, 50/60 Hz via supplied power adapter (12 V/1 A)
Power consumption:	
Flower effect:	8 W
UV strobe:	11 W
Wash light:	4 W
LED type:	
Flower effect:	1 x RGB, 9 W
UV strobe:	5 x UV, 1 W each and 4 x white, 0.5 W each
Wash light:	1 x R, 1 x G, 1 x B, 1 W each
Max. ambient temperature T_a :	45° C
Max. housing temperature T_c :	55° C
Min. distance from flammable surfaces:	0.5 m
Min. distance to lighted object:	0.1 m
Dimensions and weight:	
Flower effect:	146 x 146 x 160 mm, 0.7 kg
UV strobe:	560 x 40 x 60 mm, 0.4 kg
Wash light:	190 x 60 x 110 mm, 0.3 kg

Specifications are subject to change without notice due to product improvements.



eurolite[®]

Eurolite is a brand of Steinigke Showtechnic GmbH Andreas-Bauer-Str. 5 97297 Waldbüttelbrunn Germany
D00107355 Version 1.0 Publ. 30/03/2017

