

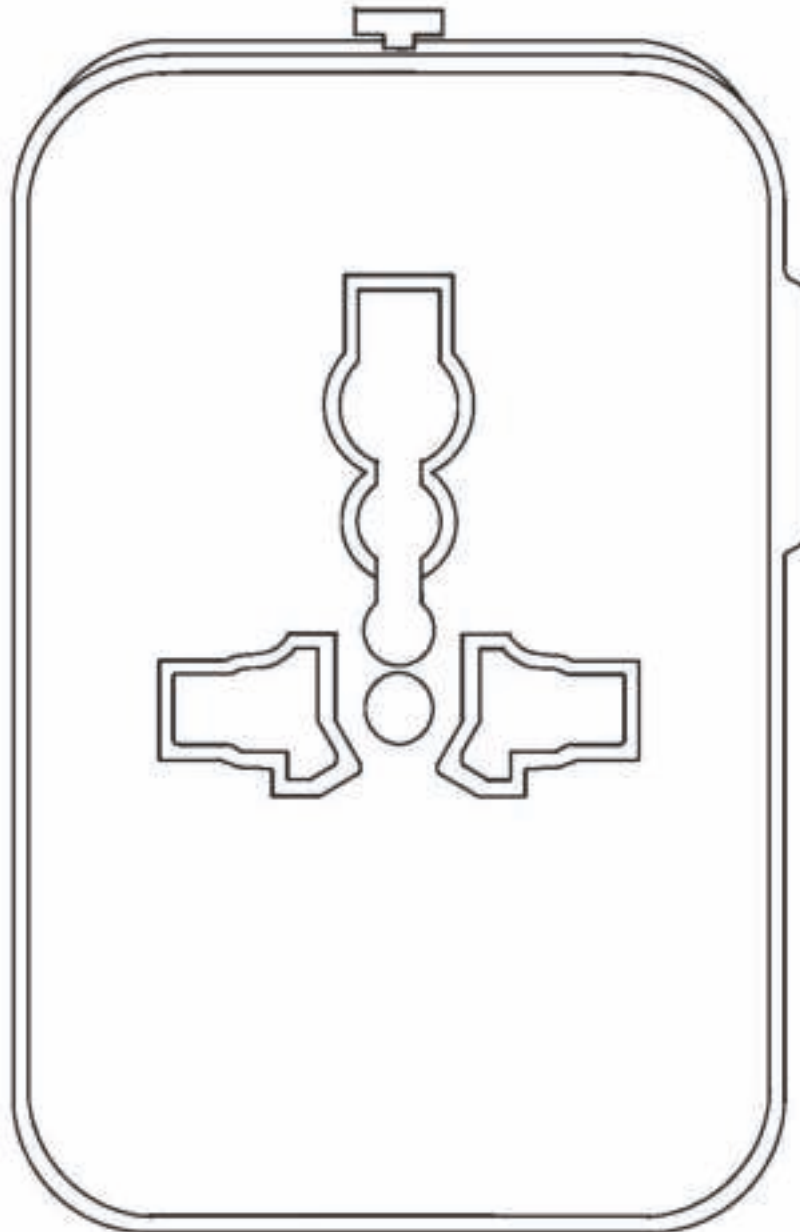
TRVLMORE

USER MANUAL

universal travel adaptor

5600mA
USB
2X

1320W



CE RoHS

Please read these instructions before use, to prevent any damage with your new TravelMore product.

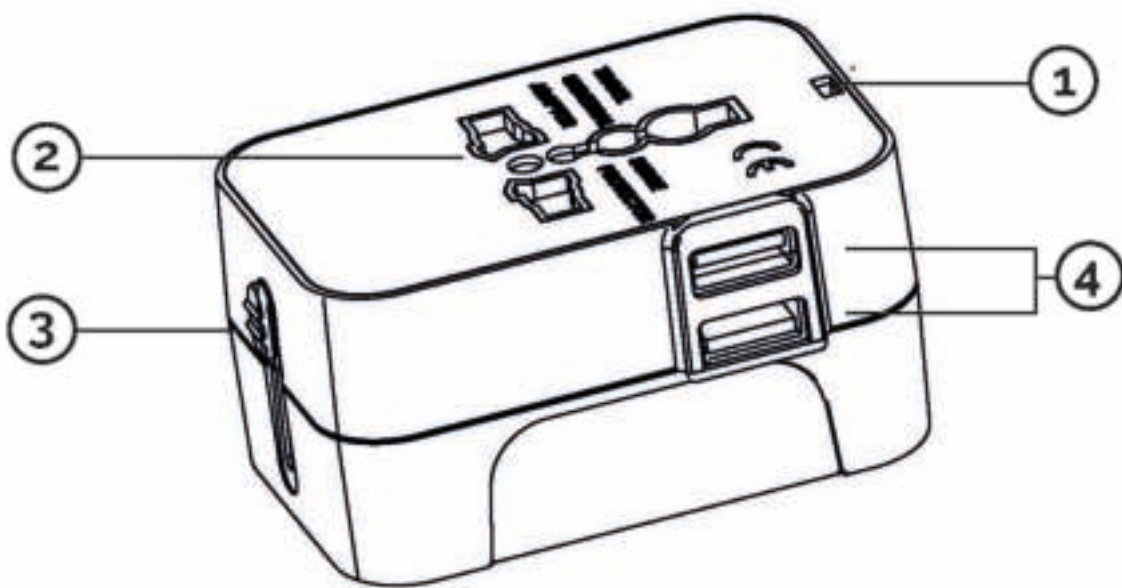


UNIVERSAL TRAVEL ADAPTOR INSTRUCTIONS

Thank you for choosing our TravelMore product! To ensure proper and safe functioning of the product, please read the manual carefully before use. Please always follow these instructions for safe usage. If you have any question about the product or experience any problem, please contact us by email: service@travelmore.co

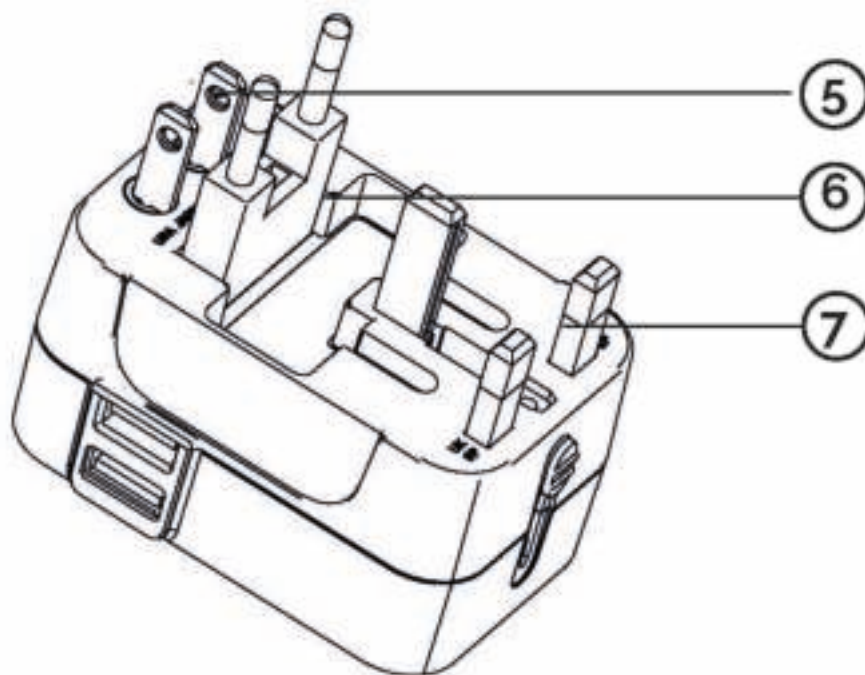


SCHEMATIC DIAGRAM OF THE TRAVELMORE ADAPTOR



- ① Power light
- ② AC Power Socket
- ③ Plug slider
- ④ Dual USB ports





- ⑤ America and Australia plug (type A, B, I)
- ⑥ European plug (type C, E, F, J, L)
- ⑦ British plug (type G)



SPECIFICATIONS

- Material: Brass (Alloy of copper and zinc) and ABS
- Size: 76 mm x 48 mm x 38 mm
- Weight: 100 grams
- Plug input: Universal
- Plug output: Universal
- Grounded: Non-Grounded
- USB output: DC 5V, 1A, or 2.1A
- Power output: 100-240Vac - 50-60 HZ 6A max.
- Rated power: 110V - 660W | 220V - /1320W
- Certification standard: CE, RoHS
- **Warning: CANNOT convert voltage!**





USE THE TRAVEL ADAPTOR

Make sure your electronic device is compatible with the travel adaptor by following these steps:

1. Determine the voltage of the power outlet you want to use.
2. Check the voltage of the device you want to connect to the power outlet. You can find the voltage information on your device, on its power adapter, or in its manual.
3. Compare the power outlet voltage to your device's voltage.

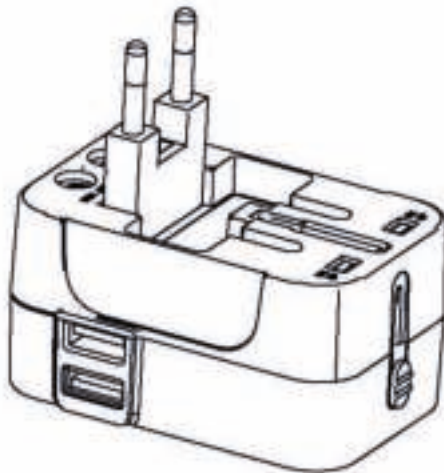
Electronic devices:

Which electronic devices can I use?

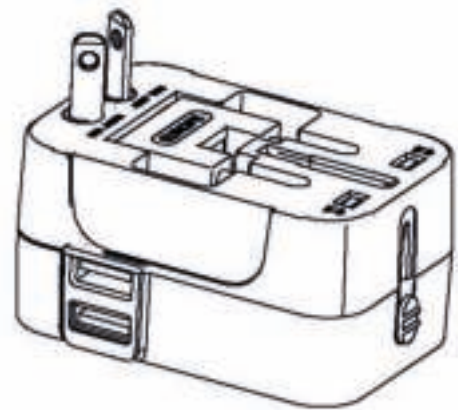
- Only apply low powered electronic devices such as phones, power banks, camera's, laptops, tablets, E-readers, speakers and such.

What electronic devices can I NOT use?

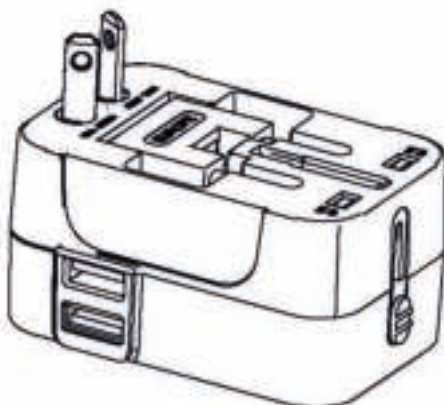
- Please do not apply high power electronic devices such as hairdryers, curling irons, flat irons, steam irons, hot water heaters, coffee makers, kitchen appliances and such.



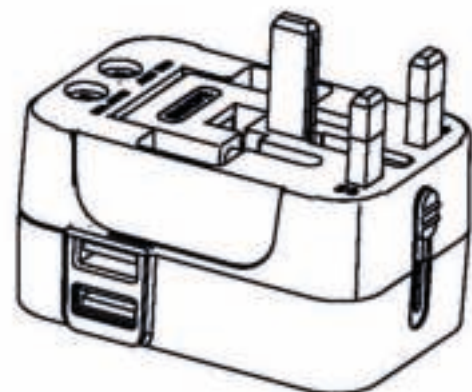
European plug type: C, E, F, J, L



America plug type: A, B



Australia plug type: I



United Kingdom plug type: G





LIST OF COUNTRIES AND REGIONS

Europe

United Kingdom (UK), Belgium, Croatia, Denmark, Germany, England, Finland, Norway, France, Greece, Hungary, Ireland, Austria, Poland, Portugal, Spain, Switzerland, Czech Republic, Scotland, Luxembourg, Sweden, Wales, Russia, Iceland, Italy.

North-America

United States, Mexico, Canada.

South-America

Argentina, Brazil, Chile, Colombia, Peru, Uruguay, Bolivia, Costa Rica, Caribbean, Belize, Cuba, Suriname, Dominican Republic, Ecuador.

Middle-East

Dubai, Israel, Egypt, Turkey, Saudi-Arabia, Jordan, United Emirates, Qatar, Iran.

Asia

Bangladesh, Thailand, Indonesia, Philippines, Malaysia, Cambodia, Vietnam, Singapore, Japan, Korea, China, Hong Kong, Macau, Mongolia, Myanmar, Nepal, Sri Lanka, Taiwan.

Oceania

Australia, New Zealand, Fiji.

Africa

Kenya, Zimbabwe, Nigeria, Botswana, Congo, Madagascar, Namibia, Tanzania, Zambia.

Where the travel adaptor will not work

Please note that the TravelMore adaptor doesn't work in India and South-Africa!





WARNINGS AND SAFETY INSTRUCTIONS

- Do not self repair!
- Keep away from children!
- Keep away from water and moist environments!
- Use the travel adaptor indoors only
- After use please unplug the adaptor and the device
- This travel adaptor is not a converter and doesn't switch between voltages. Please check if your device is compatible with the local voltage levels before use.
- Make sure your device is compatible before use. Incorrect use could damage your device.
- Do not use with high power electronic devices.
- This adaptor does not work in South-Africa and India
- To prevent electrical contact, please do not open the non-charge plug blades.
- Improper use of the adapter shall invalidate the manufacturer's guarantee. No liability is accepted for damage.



CONTACT US

Questions

If you have any question about the product or experience any problem, please contact us by email: service@travelmore.co

Happy with your product?

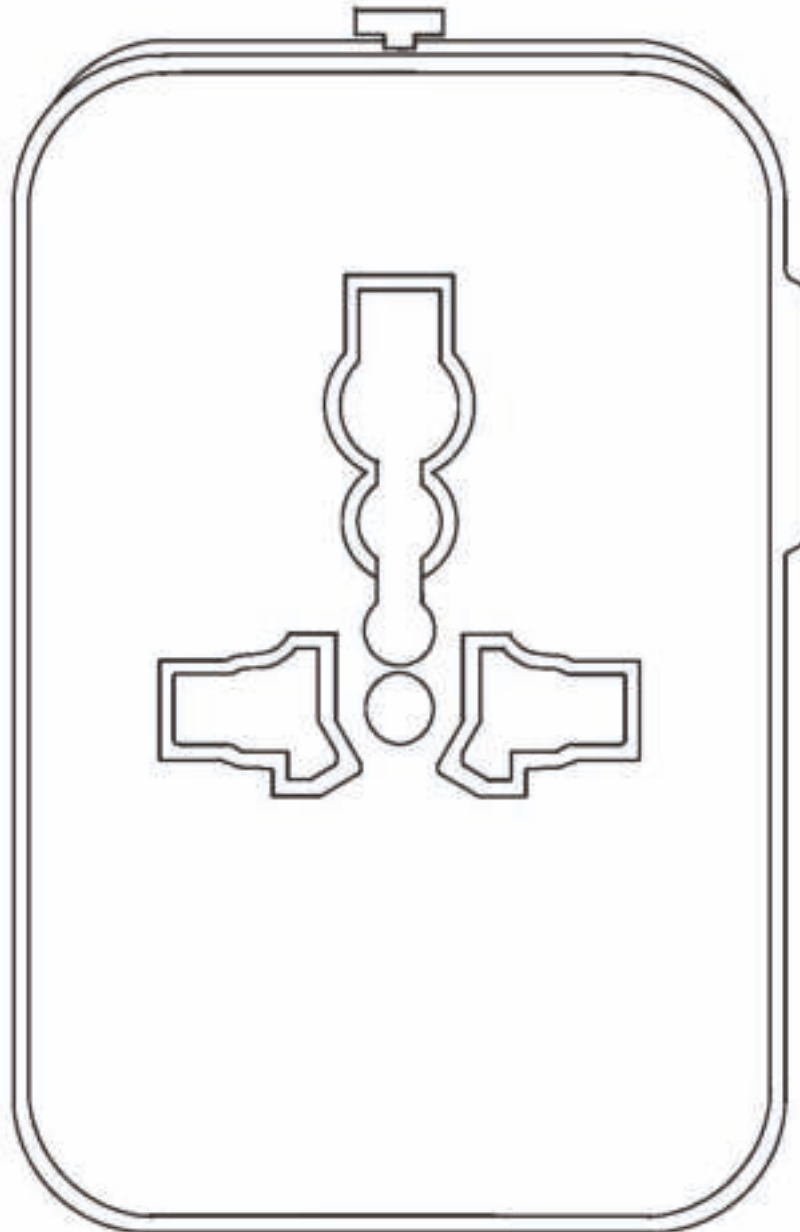
Help us and help other travelers by leaving us a review. Thanks a million!



TRVLMORE

GEBRUIKSAANWIJZING

universele reisadapter



CE RoHS

Lees voor gebruik deze instructies om schade aan je nieuwe TravelMore product te voorkomen.

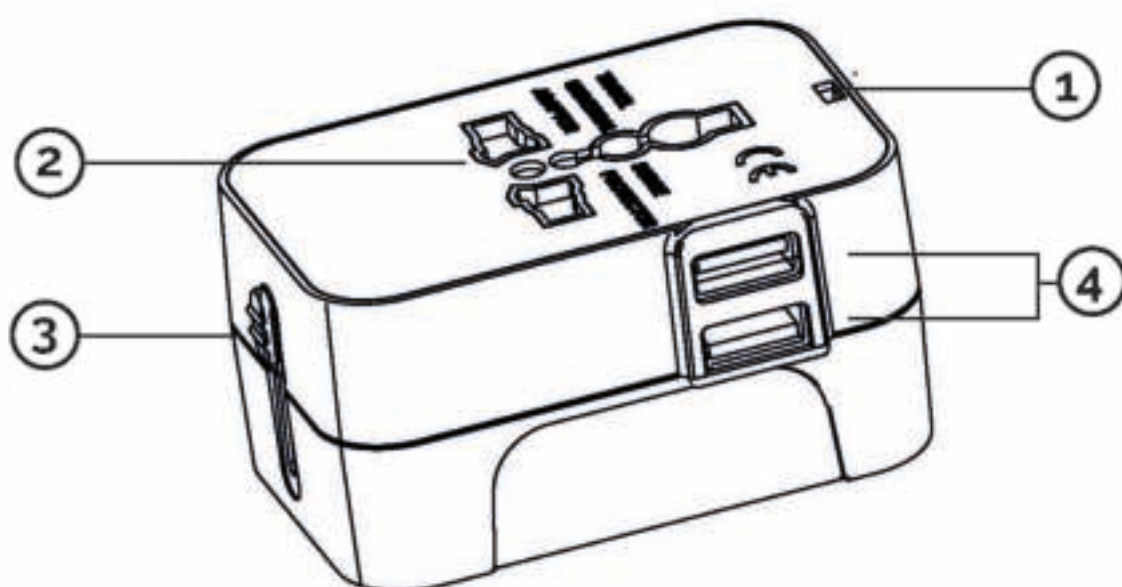


UNIVERSELE WERELDSTEKKER INSTRUCTIES

Bedankt voor het kiezen van ons TravelMore product. Lees de gebruiksaanwijzing voor gebruik alstublieft aandachtig door en volg ten alle tijde de gebruiksaanwijzing voor een veilig gebruik. Mochten er vragen zijn over het product neem dan contact met ons op via email: service@travelmore.co

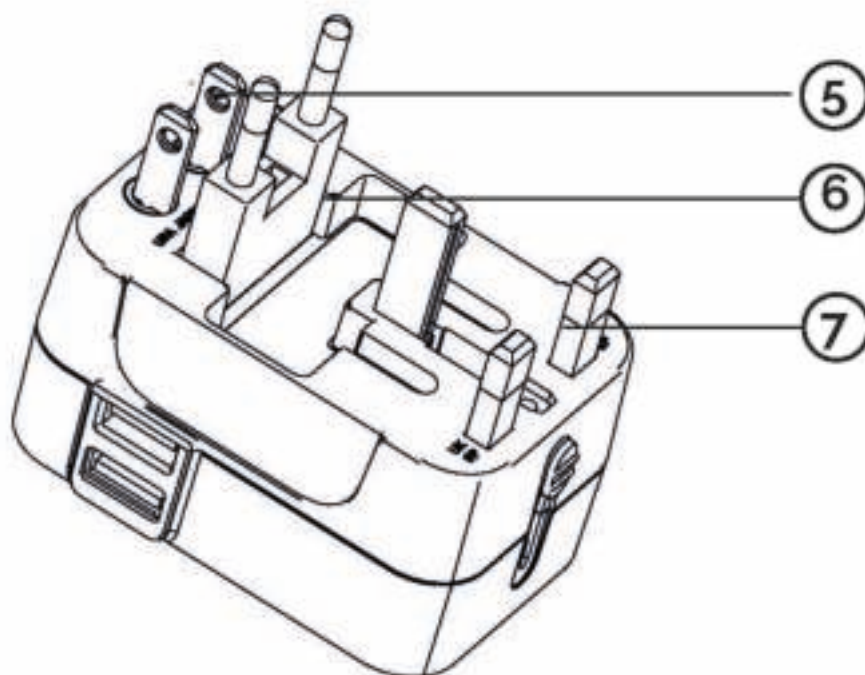


SCHEMATISCHE WEERGAVE VAN DE TRAVELMORE WERELDSTEKKER



- ① Controlelampje
- ② Input stekker
- ③ Stekker uitschuiven
- ④ Dual USB poorten





- ⑤ Japan, Amerika and Australie plug (type: A, B, I)
- ⑥ Europa plug (type C, E, F, J, L)
- ⑦ Groot Brittanie plug (type G)



SPECIFICATIES

- Materiaal: Koper, Zink en ABS
- Size: 76 mm x 48 mm x 38 mm
- Weight: 100 gram
- Plug input: Universeel
- Plug output: Universeel
- Geaard: Nee
- USB output: DC 5V, 1A, or 2.1A
- Power output: 100-240Vac - 50-60 HZ 6A max.
- Rated power: 110V - 660W | 220V - /1320W
- Certificatie: CE, RoHS
- **Waarschuwing: Schakelt niet tussen wattage!**



GEBRUIK VAN DE UNIVERSELE WERELDSTEKKER

Doorloop de volgende stappen alvorens je elektronische apparaat aan te sluiten op de universele wereldstekker:

1. Bepaal de spanning van het stopcontact dat je wilt gebruiken.
2. Controleer de spanning van het apparaat dat je op het stopcontact wilt aansluiten. Je vindt de informatie over de spanning op je apparaat, op de voedingsadapter of in de handleiding.
3. Vergelijk de spanning van het stopcontact met de spanning van uw apparaat.

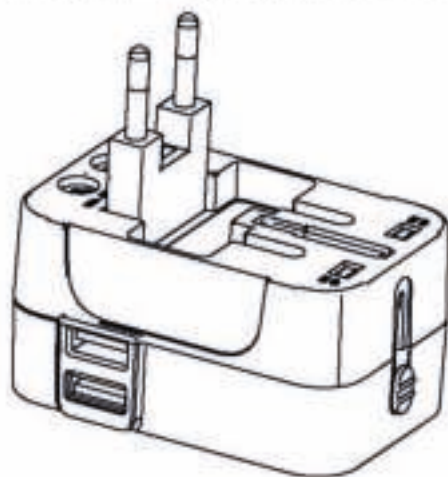
Elektronische apparaten:

Welke elektronische apparaten kan ik gebruiken?

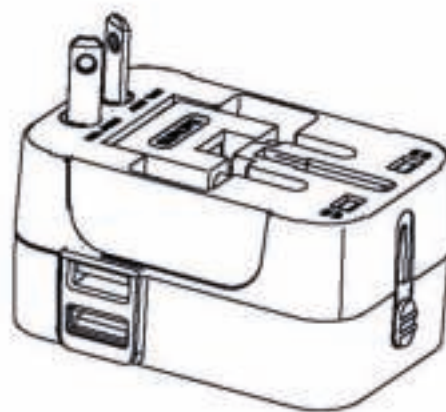
Gebruik alleen apparaten met een laag wattage zoals telefoons, power banks, camera's, laptops, tablets, E-readers, speakers, etcetera.

Welke elektronische apparaten kan ik niet gebruiken?

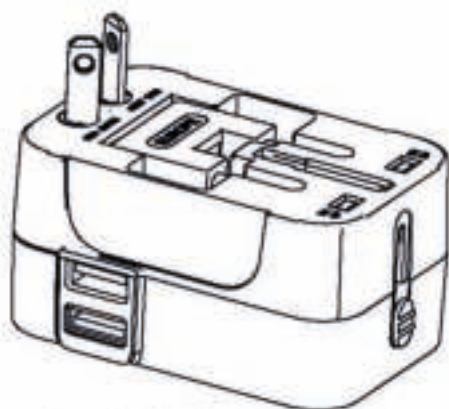
Niet te gebruiken met apparaten met hoge wattages zoals een föhn, APNEU-machine, krultang, krultang, strijkijzer, etcetera.



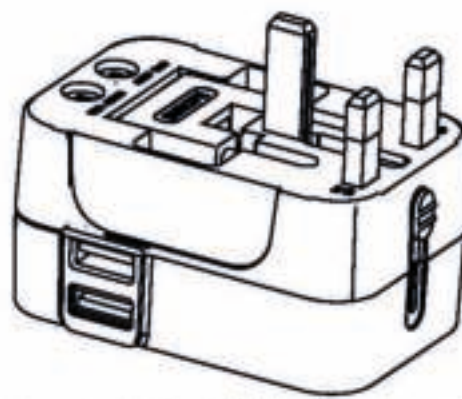
Europese plug type: C, E, F, J, L



Amerikaanse plug type: A, B



Australische plug type: I



Verenigd Koninkrijk plug type: G



Europa

Verenigd Koninkrijk (UK), België, Kroatië, Denemarken, Duitsland, Engeland, Finland, Noorwegen, Frankrijk, Griekenland, Hongarije, Ierland, Oostenrijk, Polen, Portugal, Spanje, Zwitserland, Tsjechië, Schotland, Luxemburg, Zweden, Wales, Rusland, IJsland, Italië

Noord-Amerika

Verenigde Staten, Mexico, Canada.

Zuid-Amerika

Argentinië, Brazilië, Chili, Colombia, Peru, Uruguay, Bolivia, Costa Rica, Caribbean, Belize, Cuba, Suriname, Dominicaanse Republiek, Ecuador

Midden-Oosten

Dubai, Israël, Egypte, Turkije, Saudi-Arabië, Jordanië, Verenigde Emiraten, Qatar, Iran

Azië

Bangladesh, Thailand, Indonesië, Filipijnen, Malaysia, Cambodja, Vietnam, Singapore, Japan, Korea, China, Hong Kong, Macau, Mongolië, Myanmar, Nepal, Sri Lanka, Taiwan

Oceanië

Australië, Nieuw Zeeland, Fiji

Afrika

Kenia, Zimbabwe, Nigeria, Botswana, Congo, Madagaskar, Namibië, Tanzania, Zambia.

Welke landen niet?

De TravelMore wereldstekker werkt niet in de landen Zuid-Afrika en India.





WAARSCHUWINGEN EN VEILIGHEIDSINSTRUCTIES

- Niet zelf repareren!
- Buiten gebruik van kinderen houden
- Niet in een vochtige omgeving gebruiken
- De wereldstekker is niet (spat)waterdicht
- Gebruik de wereldstekker alleen in huis
- Na gebruik de wereldstekker uit stopcontact halen.
- De wereldstekker is geen spanningsomvormer: de ingangsspanning van het aan te sluiten apparaat moet overeenkomen met de spanning van het plaatselijke stroomnet
- Gebruik de wereldstekker niet voor apparaten met hoge wattages
- Zorg ervoor dat je apparaat compatibel is voor gebruik. Onjuist gebruik kan je apparaat beschadigen.
- De wereldstekker werkt niet in India en Zuid-Afrika
- Houd de stekker input aub gesloten om een schok te voorkomen
- Bij onjuist gebruik van de wereldstekker vervalt automatisch de fabrieksgarantie. Voor schade wordt geen aansprakelijkheid aanvaard



CONTACT OPNEMEN

Vragen

Heb je vragen of opmerkingen over het product, schroom niet en neem contact op via email: service@travelmore.co

Tevreden met je product?

Help ons en andere reizigers en laat een review achter. Bedankt!

