

AKAI

World receiver



User manual

Gebruiksaanwijzing

Manuel de l'utilisateur

Manual de instrucciones

Gebrauchsanleitung

Οδηγίες χρήσεως

Brugsanvisning

GB 2

NL 15

FR 29

ES 43

DE 56

EL 70

DA 84

Inhoudsopgave

1.	Veiligheid	16
	1.1 Beoogd gebruik.....	16
	1.2 Algemene veiligheidsvoorschriften	16
2.	Vorbereidingen voor gebruik.....	16
	2.1 Uitpakken.....	16
	2.2 Inhoud van de verpakking.....	17
3.	Installatie	17
	3.1 Batterijstroom.....	18
	3.2 Netstroom	18
4.	Functies	19
	4.1 Wereldradio.....	19
5.	Bediening	20
	5.1 Algemene functies	20
	5.2 Radiofuncties	21
	5.3 Klokfuncties.....	23
	5.4 Alarmfunctie	24
	5.5 De functie SLEEP	25
	5.6 Het apparaat resetten	25
6.	Reiniging en onderhoud	25
7.	Problemen oplossen	26
8.	Technische gegevens.....	26
9.	Afvoer van gebruikte elektrische en elektronische apparatuur.....	28

Verklaring met betrekking tot auteursrechten

Het ontwerp en de specificaties kunnen zonder mededeling worden gewijzigd.

1. Veiligheid

1.1 Beoogd gebruik

De wereldradio speelt muziek af van radiostations van over de hele wereld. De klokfunctie heeft een alarm- en slaapprogramma. Lees de handleiding voor het eerste gebruik zorgvuldig.

1.2 Algemene veiligheidsvoorschriften



WAARSCHUWING

Oefen geen kracht uit op het apparaat. Het apparaat kan vallen en ernstig letsel veroorzaken.



VOORZICHTIG

Mors geen vloeistoffen op het apparaat.



WAARSCHUWING

Plaats geen voorwerpen in de ventilatiegaten.



VOORZICHTIG

Blokkeer de ventilatiegaten niet.

2. Voorbereidingen voor gebruik

2.1 Uitpakken

- Pak het apparaat voorzichtig uit.
- Controleer de inhoud van de verpakking die hieronder is beschreven. Neem contact op met uw verkooppunt als een onderdeel ontbreekt.
- Verwijder de labels, indien aanwezig, voorzichtig van het voorpaneel.



Wij raden u aan de originele doos en verpakkingsmaterialen te bewaren voor het geval dat u het product voor reparatie moet retourneren. Dit is de enige manier om het product veilig tegen transportschade te beschermen. Indien u de doos en de verpakkingsmaterialen toch afdankt, vergeet dan niet deze te recyclen ter bescherming van het milieu.

2.2 Inhoud van de verpakking

De ontvangen verpakking bevat de volgende onderdelen:

- 1 Wereldradio
- 1 In-ear-koptelefoon
- 1 Draagzak
- 1 Bedieningshandleiding



Neem contact op met uw verkooppunt als een onderdeel ontbreekt.

3. Installatie

- Plaats het apparaat op een horizontale, vlakke ondergrond.
- Sluit het apparaat aan op een voedingsbron.
Lees het hoofdstuk "Aansluiten op een voedingsbron".
 - Plaatsen van de batterijen: Lees het hoofdstuk "Batterijvoeding".
 - Aansluiten op het lichtnet: Lees het hoofdstuk "Netvoeding".



VOORZICHTIG

- Plaats het apparaat niet in de buurt van een warmtebron.
- Plaats het apparaat niet in direct zonlicht.

3.1 Batterijstroom

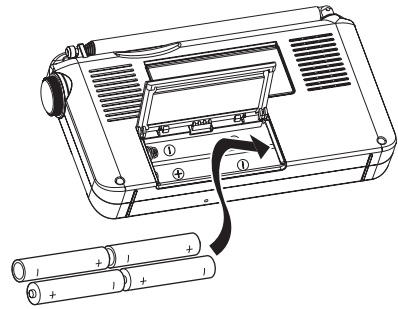
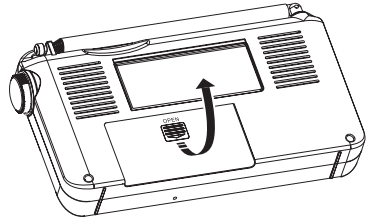
Het apparaat kan worden gebruikt op batterijstroom. Hiervoor maakt het apparaat gebruik van vier batterijen (maat AA).



- Batterijen worden niet bij het apparaat meegeleverd.
- Batterijen zijn niet nodig voor normale bediening.

Batterijen plaatsen

- Verwijder de deksel van de batterijhouder.
- Plaats de batterijen in overeenstemming met de (+) en (-) polariteitsmarkeringen.
- Plaats de deksel weer terug.



VOORZICHTIG

Verkeerde plaatsing van batterijen kan lekkage van of roestvorming op de batterijen veroorzaken en het apparaat beschadigen. In geval van roestvorming, oxidatie, lekkende batterijen en andere soortgelijke defecten waarbij geleidelijk zuur wordt gevormd, komt de garantie te vervallen.

3.2 Netstroom

Het apparaat kan tevens worden gebruikt op netstroom. Voor deze aansluiting moet een AC/DC-adapter + kabel worden gebruikt.



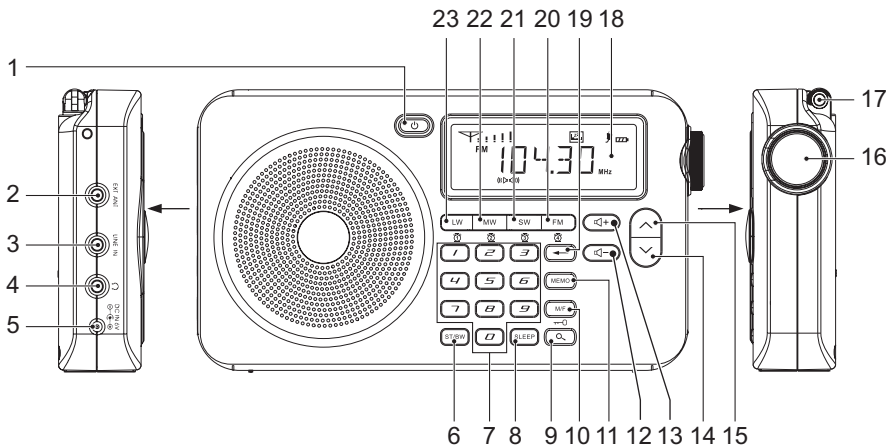
De AC/DC-adapter + kabel wordt niet meegeleverd bij het apparaat.

Aansluiten op het lichtnet

- Sluit de adapterstekker van de adapterkabel aan op de DC IN 6V-aansluiting in het apparaat.
- Sluit de netstekker aan op het stopcontact.

4. Functies

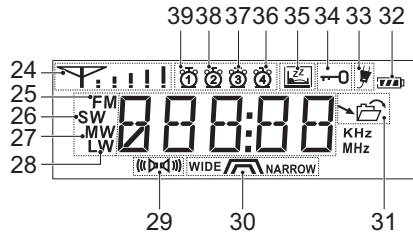
4.1 Wereldradio



- | | |
|--------------------------|-------------------------------|
| 1 Toets ON/OFF | 13 Toets VOLUME UP |
| 2 EXT ANT-aansluiting | 14 Toets SEARCH DOWN |
| 3 LINE IN-aansluiting | 15 Toets SEARCH UP |
| 4 Koptelefoonaansluiting | 16 Multifunctionele draaiknop |
| 5 DC IN 6V-aansluiting | 17 FM-antenne |
| 6 Toets ST/BW | 18 Display |
| 7 Cijfertoetsen | 19 Toets RETURN |
| 8 Toets SLEEP | 20 Toets FM / AL4 |
| 9 Toets SCAN | 21 Toets SW / AL3 |
| 10 Toets MEMO/LOCK | 22 Toets MW / AL2 |
| 11 Toets PROGRAM | 23 Toets LW / AL1 |
| 12 Toets VOLUME DOWN | |

Display

- 24 Radio-ontvangstsymbool
- 25 Indicator FM
- 26 Indicator SW
- 27 Indicator MW
- 28 Indicator LW
- 29 FM-stereo-indicator
- 30 Indicator MW/SW/LW-bandbreedte
- 31 Indicator vooraf ingesteld station
- 32 Indicatie voor batterij opladen
- 33 Indicatie voor netaansluiting
- 34 Indicatie voor functieblokkering
- 35 Indicator SLEEP
- 36 Indicator AL1
- 37 Indicator AL2
- 38 Indicator AL3
- 39 Indicator AL4



5. Bediening

5.1 Algemene functies

- Druk op de toets ON/OFF (1) om het apparaat in te schakelen.
Druk nogmaals op de toets ON/OFF (1) om het apparaat uit te schakelen.
- Druk om het apparaat vanuit slaapstand in te schakelen herhaaldelijk op de toets SLEEP (8) totdat de indicator (35) uit is.
- Druk op de toets VOLUME UP (13) of op de toets VOLUME DOWN (12) om het volume te wijzigen.
- Druk op de toets MEMO/LOCK (10) en houd deze een aantal seconden ingedrukt om de functieknoppen te blokkeren. De indicator (34) verschijnt op de display. Om de functieknoppen te deblokkeren, herhaalt u de handeling nog eenmaal.
- Plaats de stekker van de kabel in de LINE IN-aansluiting (3) om een extern audio-apparaat aan te sluiten.
- Plaats de stekker van de kabel in de koptelefoonaansluiting (4) om een koptelefoon aan te sluiten. Stel het volume af op een aangenaam niveau om beschadiging van het gehoor te voorkomen.

5.2 Radiofuncties

- Druk op de overeenkomstige toets om de radiobandbreedte te selecteren.
 - Druk op de toets FM (20) om de FM-band te selecteren.
 - Druk op de toets SW (21) om de SW-band te selecteren.
 - Druk op de toets MW (22) om de MW-band te selecteren.
 - Druk op de toets LW (23) om de LW-band te selecteren.
- Druk op de toets MEMO/LOCK (10) om op het station van uw keuze af te stemmen. Voer vervolgens het nummer in met behulp van de cijfertoetsen (7). Voer niet de decimaalpunt van de frequentie in.
- Druk op de toets RETURN (19) om een foutief ingevoerd nummer te verwijderen.



Indien de ingevoerde frequentie buiten het bereik valt, verschijnt de foutmelding (Err) op de display.



- Leg de etherantenne uit voor een betere ontvangst van de FM-frequentie.
- U kunt de ontvangst van het FM/SW-sigitaal verder verbeteren door een externe antenne aan te sluiten. Plaats de stekker van de kabel in de EXT ANT-aansluiting (2) om een externe antenne aan te sluiten.

Radiostations zoeken

- Druk voor het zoeken naar een specifieke frequentie herhaaldelijk op de toets SEARCH UP (15) of op de toets SEARCH DOWN (14) tot de gewenste frequentie is ingesteld.
- Houd de toets SEARCH UP (15) of de toets SEARCH DOWN (14) ingedrukt om automatisch te zoeken. Het apparaat zoekt naar het volgende beschikbare station.
- Draai voor aanpassing van het ontvangsniveau de draaiknop (16) tot het gewenste niveau is bereikt.

De functie PROGRAM

- Druk in de radiomodus op de toets PROGRAM (11) om frequenties handmatig als een vooraf ingesteld station te programmeren. Het pictogram (31) knippert op de display.

- Druk op de cijfertoetsen (7) om het vooraf ingestelde nummer in te voeren. U kunt ook de draaiknop (16) gebruiken, of de toets SEARCH UP (15) of de toets SEARCH DOWN (14) om het vooraf ingestelde nummer te selecteren.
- Druk op de toets PROGRAM (11) om de selectie te bevestigen.

De functie ATS (AUTO SEEK)

Om automatisch naar vooraf ingestelde radiostations te zoeken, gebruikt u de AUTO SEEK-functie (9).

- Kort indrukken om naar alle stations van de huidige band te zoeken en gedurende 5 seconden op ieder station te blijven. Om het station op te slaan.
 - Druk tweemaal op de toets MEMO/LOCK (10) om de bewaarmodus te openen.
 - Druk op de cijfertoetsen (7) om het vooraf ingestelde nummer in te voeren. U kunt ook de draaiknop (16) gebruiken, of de toets SEARCH UP (15) of de toets SEARCH DOWN (14) om het vooraf ingestelde nummer te selecteren.
 - Druk nogmaals tweemaal op de toets MEMO/LOCK (10) om de bewaartoepassing te voltooien.
- Lang indrukken om de stations met goede ontvangst automatisch op te slaan en ieder station gedurende 5 seconden te scannen.

Selecteren van vooraf ingestelde radiostations

- Druk op de toets MEMO/LOCK (10). Het pictogram (31) knippert op de display.
- Druk op de cijfertoetsen (7) om het vooraf ingestelde nummer in te voeren. U kunt tevens de draaiknop (16) gebruiken om het vooraf ingestelde nummer te selecteren.
- Druk op de toets SEARCH UP (15) om de selectie te bevestigen.

De functie SCAN

- Druk op de toets MEMO/LOCK (10). Het pictogram (31) knippert op de display.
- Om automatisch vooraf ingestelde radiostations te scannen, gebruikt u de SCAN-functie (9). Indrukken om alle vooraf ingestelde stations in het geheugen van de huidige band te scannen en gedurende 8 seconden op ieder station in het geheugen te blijven.
- Druk op een willekeurige toets om de functie af te sluiten.

FM-ontvangst

- Druk op de toets ST/BW (6) om tussen mono en stereo te schakelen. In het geval van een zwak FM-signaal kan de audtiokwaliteit met het selecteren van deze modus verbeterd worden.

MW/SW/LW-ontvangst

- Druk op de toets ST/BW (6) om tussen brede en smalle band te schakelen.
 - Brede band: om de geluidskwaliteit van een radiostation met een sterk signaal of een lokaal radiostation te verbeteren.
 - Smalle band: om de ontvangst van radiostations met een zwak signaal te verbeteren.

MW-ontvangst

De frequentiestap benodigd om af te stemmen op stations die vanuit Europa, Afrika en China uitzenden, is 9 kHz. De frequentiestap benodigd om af te stemmen op stations die vanuit VS en Canada uitzenden, is 10 kHz.

- Schakel het apparaat uit.
- Druk op de toets ST/BW (6). De huidige frequentiestap verschijnt op de display.
- Druk nogmaals op de toets ST/BW (6) om de instelling te veranderen.

5.3 Klokfuncties

De volgende parameters kunnen worden ingesteld voor de klokfunctie:

- huidige tijd
- alarmtijd

Instellen van de huidige tijd

- Schakel het apparaat uit.
- Druk eenmaal op de toets PROGRAM (11). De display (18) toont de tijd en knippert.
- Druk op de toets SEARCH UP (15) om het uur in te stellen.
- Druk op de toets SEARCH DOWN (14) om de minuten in te stellen.
- Druk op de toets PROGRAM (11) om de instellingen op te slaan en het menu te verlaten.

Instellen van de alarmtijd

Vier tijdsinstellingen zijn beschikbaar (AL1, AL2, AL3 en AL4).

- Schakel het apparaat uit.
- Selecteer het gewenste tijdslot:
 - Druk op de overeenkomstige toets (23) om AL1 te selecteren. Het alarmpictogram (39) verschijnt op de display.
 - Druk op de overeenkomstige toets (22) om AL2 te selecteren. Het alarmpictogram (38) verschijnt op de display.
 - Druk op de overeenkomstige toets (21) om AL3 te selecteren. Het alarmpictogram (37) verschijnt op de display.
 - Druk op de overeenkomstige toets (20) om AL4 te selecteren. Het alarmpictogram (36) verschijnt op de display.
- Druk op de toets SEARCH UP (15) om het uur in te stellen.
- Druk op de toets SEARCH DOWN (14) om de minuten in te stellen.
- Druk op de alarmtoets om te bevestigen.

5.4 Alarmfunctie

Activeren van het alarm

- Selecteer het gewenste tijdslot:
 - Druk op de overeenkomstige toets (23) om AL1 te selecteren. Het alarmpictogram (39) verschijnt op de display.
 - Druk op de overeenkomstige toets (22) om AL2 te selecteren. Het alarmpictogram (38) verschijnt op de display.
 - Druk op de overeenkomstige toets (21) om AL3 te selecteren. Het alarmpictogram (37) verschijnt op de display.
 - Druk op de overeenkomstige toets (20) om AL4 te selecteren. Het alarmpictogram (36) verschijnt op de display.
- Druk nogmaals op de alarmtoets om het alarm te annuleren.

Sluimeralarm

- Druk op een willekeurige toets (behalve de toets ON/OFF (1)) om het alarm te sluimeren. Het alarm gaat nogmaals af na het verstrijken van de sluimertijd.
- Druk op de toets ON/OFF (1) om het alarm te stoppen. Het alarm wordt automatisch ingesteld voor de volgende dag.

5.5 De functie SLEEP

De standaard slaaptijd is: 90 minuten.

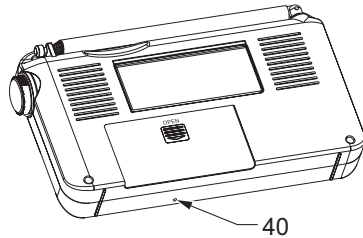
- Druk op de toets SLEEP (8) om de functie SLEEP te activeren.
- Druk herhaaldelijk op de toets SLEEP (8) om de slaaptimer (90, 80 ... 0) in te stellen.

Het apparaat stopt met afspelen na het verstrijken van de gekozen tijd.

- Druk op de toets SLEEP (8) om de resterende tijd te controleren.
- Druk op de toets SLEEP (8) of op de toets ON/OFF (1) om de functie SLEEP te annuleren.

5.6 Het apparaat resetten

- Druk met een gepunt voorwerp op de toets RESET (40) om de standaardinstellingen van het apparaat te herstellen.



6. Reiniging en onderhoud



WAARSCHUWING

Schakel voor reinigings- of onderhoudswerkzaamheden het apparaat uit en neem de stekker uit het stopcontact.

- Reinig de buitenkant van het apparaat met een zachte doek. Maak in geval van een uiterst vuil apparaat de doek een beetje vochtig met water en een neutraal reinigingsmiddel.

7. Problemen oplossen



Heeft u na het lezen van deze handleiding nog vragen?
Neemt u dan contact op met AKAI Benelux via: 0900-3555333

Probleem	Handeling
Geen display	Schakel het apparaat in.
Geen geluid	Sluit het apparaat op de juiste wijze aan. Sluit het apparaat op de juiste wijze aan. Stel het volume af. Stem beter af op een radiostation.

8. Technische gegevens

Parameter	Waarde
Spanning	6 V _{DC}
Ingangsspanning	100 ~ 240 V _{AC} / 50 ~ 60 Hz
Energieverbruik	100 mW
Max. uitgangsvermogen	260 mW
Radiobandbreedtes	FM/LW/MW/SW
Afmetingen (B x H x D)	175 x 97 x 30 mm
Gewicht	253 g

Batterijstroom

Parameter	Waarde
Energieverbruik	4 x 1,5 V
Batterijmaat	AA

Frequentiebereik

Parameter	Waarde
FM-radio	76,0 - 108,0 mHz
LW-radio	150 - 519 kHz
MW-radio	522 - 1620 kHz (9 kHz) 520 - 1710 kHz (10 kHz)
SW-radio	3000 - 21850 kHz

Frequentiebereik (SW-meterband)

Parameter	Waarde
13 m	21450 -21850 kHz
16 m	17550 -17900 kHz
19 m	15100 -15600 kHz
22 m	13600 -13800 kHz
25 m	11650 -12050 kHz
31 m	95000 -99000 kHz
41 m	70000 -73000 kHz
49 m	59500 -62000 kHz
60 m	47500 -50600 kHz
75 m	39000 -40000 kHz
90 m	31000 -34000 kHz

Geheugencapaciteit

Parameter	Waarde
FM-radio	200 stations
LW-radio	100 stations
MW-radio	100 stations
SW-radio	200 stations

9. Afvoer van gebruikte elektrische en elektronische apparatuur



Het symbool op het materiaal, de accessoires of verpakking geeft aan dat dit product niet als huishoudelijk afval mag worden behandeld. Voer het apparaat af via het verzamelpunt voor de recycling van afgedankte elektrische en elektronische apparatuur binnen de EU en in andere Europese landen die aparte verzamelsystemen voor gebruikte elektrische en elektronische apparatuur kennen. Door het apparaat op de juiste manier af te voeren, helpt u mogelijke gevaren voor het milieu en de volksgezondheid te voorkomen die anders door verkeerde behandeling van het afgedankte apparaat zouden worden veroorzaakt. Het recyclen van materialen draagt bij aan het behoud van natuurlijke rijkdommen. Voer daarom uw oude elektrische en elektronische apparatuur niet af via het huishoudelijke afval.

Neem voor meer informatie over de recycling van dit product contact op met het plaatselijke gemeentehuis, de vuilnisophaaldienst of de winkel waar u het product heeft gekocht.

Breng voor meer informatie en garantievoorwaarden een bezoek aan:
www.akai.eu