



**EFW 8205**



**EFW 8305**

EN Mounting instructions  
DE Montageanleitung  
FR Consignes d'installation  
NL Montagevoorschrift  
ES Instrucciones de montaje  
IT Istruzioni di montaggio  
PT Manual de montagem

EL Οδηγίες συναρμογής  
SV Montageföreskrifter  
PL Instrukcja montażu  
RU Инструкция по сборке и установке  
CS Návod k montáži  
SK Návod na montáž  
HU Szerelési előírás

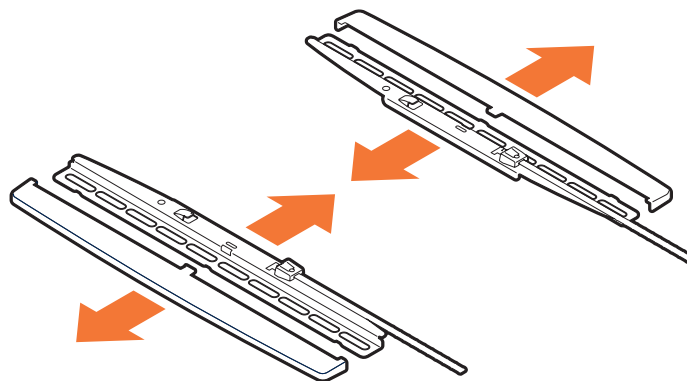
TR Montaj kılavuzu  
RO Instrucțiuni de montaj  
UK Вказівки по монтажі  
BG Инструкции за монтаж  
JA 設置の説明書  
ZH 装配说明

# **Important** Before mounting the wall mount, first read the warnings at the back of the supplied parts list (separate card).

DE - <b>Wichtig</b>	Lesen Sie vor der Montage des Wandhalters zuerst die Warnhinweise auf der Rückseite der mitgelieferten Teileliste (getrennte Karte).
FR - <b>Important</b>	Avant de procéder au montage du support mural, lisez les avertissements au dos de la liste de pièces fournie (fiche séparée).
NL - <b>Belangrijk</b>	Lees voordat u de wandsteun bevestigt de waarschuwingen op de achterzijde van de meegeleverde onderdelenlijst (aparte kaart).
ES - <b>Importante</b>	Antes de montar el soporte de pared, lea las advertencias al dorso de la lista de piezas suministrada (en una ficha aparte).
IT - <b>Importante</b>	Prima di montare il sistema di fissaggio a parete, leggere le avvertenze sul retro dell'elenco dei pezzi forniti (scheda separata).
PT - <b>Importante</b>	Antes de montar o suporte de parede, primeiro leia as advertências na parte de trás da lista de peças fornecida (cartão separado).
EL - <b>Σημαντικό</b>	Πριν από τη στερέωση της επίτοιχης βάσης, κατ' αρχήν διαβάστε τις προειδοποιήσεις στο οπισθόφυλλο του παρεχόμενου καταλόγου εξαρτημάτων (ξεχωριστή κάρτα).
SV - <b>Viktigt</b>	Före monteringen av väggfästet läs du varningarna på baksidan av den medföljande artikellistan (separat kort).
PL - <b>Uwaga</b>	Przed montażem uchwytu ściennego przeczytaj ostrzeżenia na odwrocie dostarczonej listy części (oddzielna karta).
RU - <b>Важно</b>	Перед началом монтажа настенного кронштейна рекомендуется сначала прочитать предупреждения, расположенные на обратной стороне прилагаемой комплектации (на отдельном листе).
CS - <b>Důležitost</b>	Před montáží držáku na zeď si přečtěte upozornění na zadní straně seznamu dílů (zvláštní karta).
SK - <b>Dôležité</b>	Pred montážou nástenného držiaka si najskôr prečítajte výstrahy na zadnej strane dodávaného zoznamu dielov (samostatný hárok).
HU - <b>Fontos</b>	A falitartó felszerelése előtt olvassa el a mellékelt alkatrészlista hátulján lévő figyelmeztetéseket (külön kártya).

TR - <b>Önemli</b>	Duvar montesini monte etmeden önce, (ayrı kart olarak) verilen parça listesinin arkasında bulunan uyarıları okuyun.
RO - <b>Important</b>	Înainte de a monta suportul de perete, citiți toate avertismentele de pe spatele listei de piese furnizate (foaie separată).
UK - <b>Важливо</b>	Перш ніж монтувати настінний кронштейн, прочитайте попередження на звороті специфікації (окрема картка).
BG - <b>Важно</b>	Преди монтиране на конзолата за стена, прочетете предупрежденията на гърба на доставения списък с части (отделна карта).
JA - <b>重要</b>	ウォールマウントを取り付ける前に、同梱の部品リストの裏面に記載されている警告をお読みください(別紙)。
ZH - <b>重要信息</b>	进行墙面安装之前，请先阅读所提供的部件清单(另外的卡片)背面的警告。

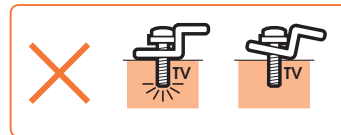
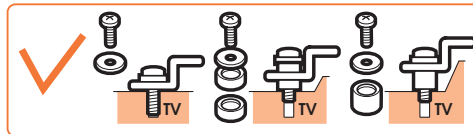
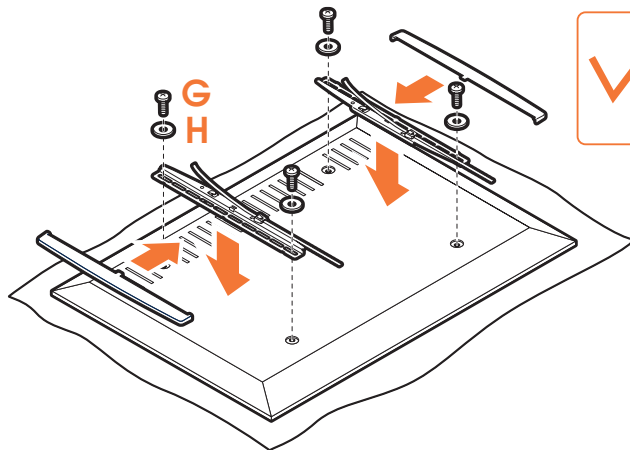
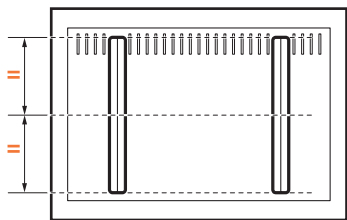




## 1 Remove the plastic covers from the strips (C).

- DE - Entfernen Sie die Kunststoffabdeckungen von den Schienen (C).
- FR - Retirez les caches en plastique des barrettes (C).
- NL - Verwijder de plastic afdekking van de strips (C).
- ES - Retire las cubiertas protectoras de plástico de las correas (C).
- IT - Rimuovere i coperchi in plastica dalle strisce (C).
- PT - Remova as coberturas de plástico das tiras (C).
- EL - Αφαιρέστε τα πλαστικά καλύμματα από τις λωρίδες (C).
- SV - Avlägsna plastskyddet från skenor (C).
- PL - Zdejmij plastikowe pokrywy z pasów (C).
- RU - Снимите пластмассовые крышки с консольных планок (C).
- CS - Odstraňte plastové kryty z lišt (C).
- SK - Odstráňte z páskov (C) plastové kryty.
- HU - Távolítsa el a műanyag borítást a rögzítő profilokról (C).
- TR - Plastik kapakları şeritlerden (C) çıkartın.
- RO - Îndepărtați învelițurile de plastic de pe benzile (C).
- UK - Зніміть пластикові ковпаки з пластин (C).
- BG - Отстранете пластмасовите капаци от лентите (C).

- JA - プラスチックカバーをストリップ (C) から外す。
- ZH - 卸除嵌条 (C) 上的塑料盖。

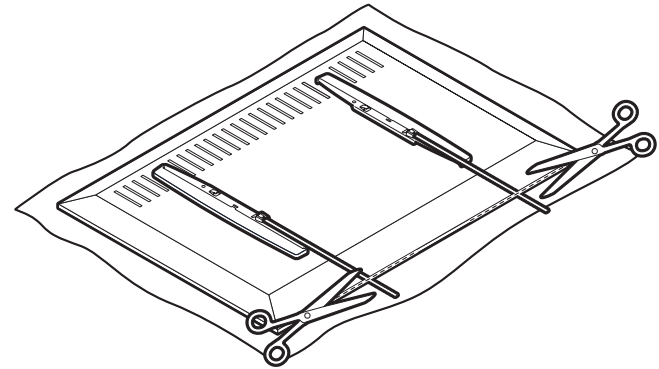
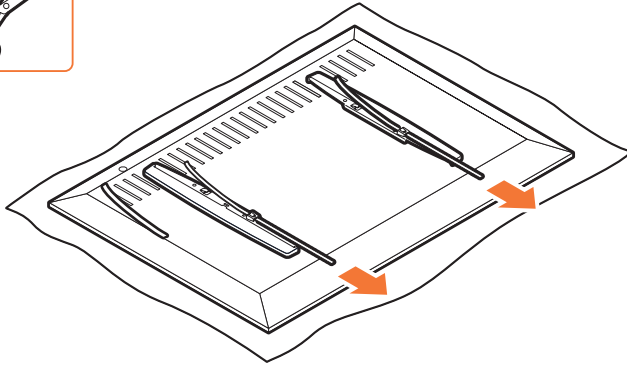


## 2 Screw the strips (C) onto the screen.

Place the plastic covers back.

- DE - Schrauben Sie die Schienen (C) an den Bildschirm. Bringen Sie die Kunststoffabdeckungen wieder an.
- FR - Vissez les barrettes (C) sur l'écran. Remettez les caches en plastique en place.
- NL - Schroef de strips (C) op het scherm. Plaats de plastic afdekking terug.
- ES - Atornille las tiras (C) a la pantalla. Vuelva a colocar las cubiertas de plástico.
- IT - Avvitare le staffe (C) sullo schermo. Rimontare i coperchi in plastica.
- PT - Aparafuse as tiras (C) ao ecrã. Coloque novamente as coberturas de plástico.
- EL - Βιδώστε τις λωρίδες (C) επάνω στην οθόνη. Επανατοποθετήστε τα πλαστικά καλύμματα.
- SV - Skruva fast skenorna (C) på skärmen. Sätt tillbaka plastskyddet.
- PL - Przykręć paski (C) do odbiornika. Założ z powrotem plastikowe pokrywy.
- RU - Прикрутите консольные планки (C) к экрану. Поставьте пластмассовые крышки на место.
- CS - Našroubujte lišty (C) na obrazovku. Umístěte plastové kryty zpět.
- SK - Pásiky (C) priskrutkujte na obrazovku. Vráťte plastové kryty na miesto.
- HU - Csavarozza a tartólemezeket (C) a képernyőre. Helyezze vissza a műanyag borítékot.
- TR - Şeritleri (C) ekrana vidalayın. Plastik kapakları arkalarına yerleştirin.
- RO - Fixați cu șuruburi benzile (C) pe ecran. Puneți la loc învelitorile de plastic.

- UK - Пригвинтіть планки (C) до екрану. Помістіть пластикові ковпаки на попереднє місцеположення.
- BG - Завинтете планките (C) върху екрана. Поставете обратно пластмасовите капаци.
- JA - ストリップ (C) をスクリーンにネジ止めする。プラスチックカバーを元の場所に取り付ける。
- ZH - 用螺栓将嵌条 (C) 拧到屏幕上。放回塑料盖。

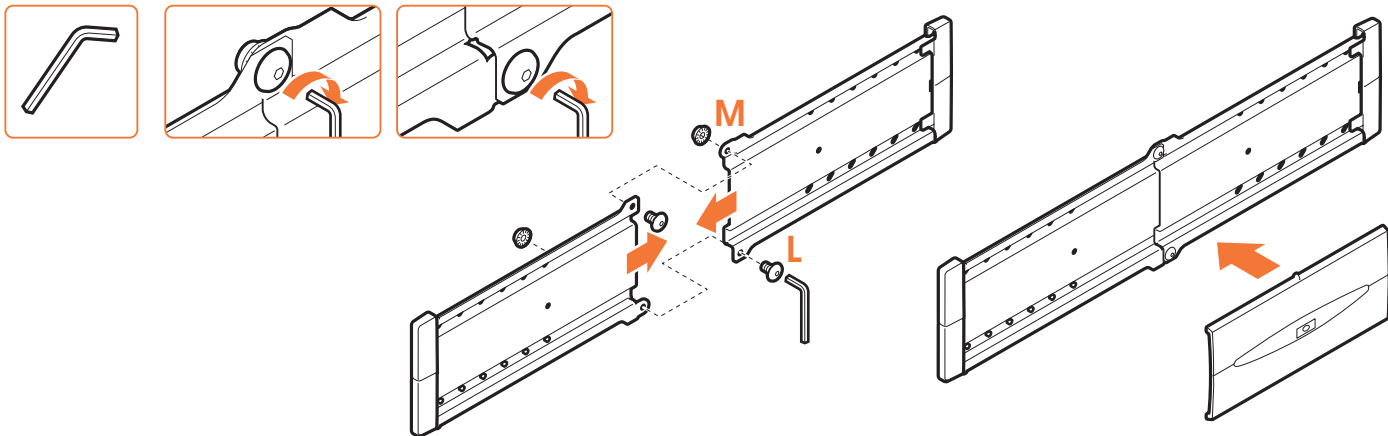


### 3 Pull the release strips down.

- DE - Ziehen Sie die Freigabeschienen nach unten.
- FR - Faites coulisser les languettes de libération vers le bas.
- NL - Trek de ontgrendelstrips naar beneden.
- ES - Tire de las correas hacia abajo.
- IT - Tirare verso il basso le linguette di sblocco.
- PT - Puxe as tiras de libertação para baixo.
- EL - Τραβήξτε τις λωρίδες απελευθέρωσης προς τα κάτω.
- SV - Dra ned utlösningsskenorna.
- PL - Pociągnij pasy zwalniające w dół.
- RU - Потяните вниз разжимные планки.
- CS - Zatáhněte za uvolňovací lišty.
- SK - Potiahnite uvoľňovacie pásky nadol.
- HU - Húzza lefelé a kioldó szalagokat.
- TR - Serbest bırakma şeritlerini aşağıya çekin.
- RO - Trageți în jos benzile de eliberare.
- UK - Потягніть випускні пластини вниз.
- BG - Издърпайте надолу освобождаващите ленти.
- JA - リリースストリップを引き下ろす。
- ZH - 拉下释放条。

### 4 Cut the release strips to the correct length.

- DE - Schneiden Sie die Freigabeschienen auf die richtige Länge ab.
- FR - Coupez les languettes de libération à la bonne longueur.
- NL - Knip de ontgrendelstrips op de juiste lengte af.
- ES - Corte las correas a la longitud adecuada.
- IT - Tagliare le linguette di sblocco alla lunghezza corretta.
- PT - Corte as tiras de libertação no comprimento adequado.
- EL - Κόψτε τις λωρίδες απελευθέρωσης στο σωστό μήκος.
- SV - Klipp utlösningsskenorna i rätt längd.
- PL - Przytnij pasy zwalniające na prawidłową długość.
- RU - Обрежьте до нужной длины разжимные планки.
- CS - Zastřihněte uvolňovací lišty na správnou délku.
- SK - Orežte uvoľňovacie pásky na správnu dĺžku.
- HU - Vágja megfelelő méretre a kioldó szalagokat.
- TR - Serbest bırakma şeritlerini doğru uzunlukta kesin.
- RO - Tăiați la lungimea potrivită benzile de eliberare.
- UK - Відріжте випускні пластини необхідної довжини.
- BG - Отрежете освобождаващите ленти на правилната дължина.
- JA - リリースストリップを正しい長さにかットする。
- ZH - 剪取合适长度的释放条。

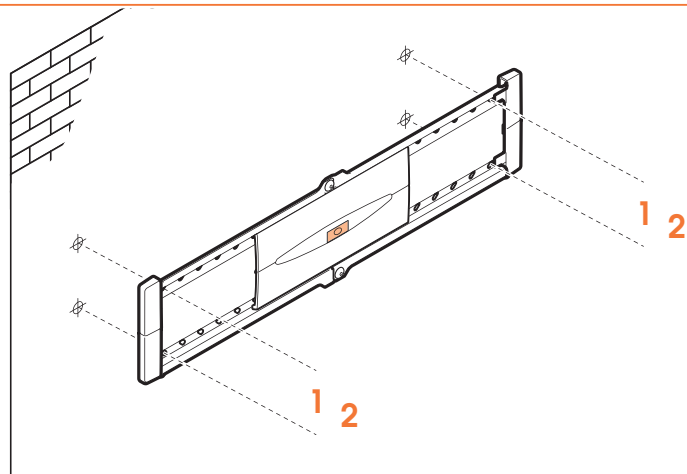
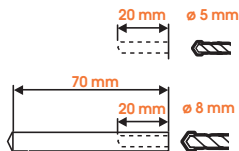
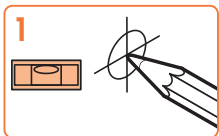


## 5 Assemble the wall mount (A).

- DE - Bauen Sie den Wandhalter (A) zusammen.  
 FR - Assemblez le support mural (A).  
 NL - Monteer de wandsteun (A).  
 ES - Monte el soporte de pared (A).  
 IT - Montare il supporto a parete (A).  
 PT - Monte o suporte de parede (A).  
 EL - Συναρμολογήστε την επίτοιχη βάση (A).  
 SV - Montera väggfästet (A).  
 PL - Zmontuj oprawę ścienną (A).  
 RU - Соберите настенный кронштейн (A).  
 CS - Smontujte držák na zeď (A).  
 SK - Spojte nástenný držiak (A).  
 HU - Szerelje össze a faltartót (A).  
 TR - Duvar montaj kitini (A) birleştirin.  
 RO - Asamblați suportul de perete (A).  
 UK - Збірка настінного кріплення (A).  
 BG - Сглобете стойката за стена (A).  
 JA - ウォールマウント (A) を組み立てる。  
 ZH - 装配壁挂架 (A)。

## 6 Click the level (B) onto the wall mount (A).

- DE - Klicken Sie die Wasserwaage (B) an den Wandhalter (A).  
 FR - Cliquez le niveau (B) sur le support mural (A).  
 NL - Klik de waterpas (B) op de wandsteun (A).  
 ES - Enganche el nivel (B) en el soporte de pared (A).  
 IT - Inserire la livella (B) con un clic sul supporto a parete (A).  
 PT - Coloque o nível (B) no suporte de parede (A).  
 EL - Κουμπιώστε το αλφάδι (B) στην επίτοιχη βάση (A).  
 SV - Klicka fast vattenpasset (B) på väggfästet (A).  
 PL - Zatrzasknij poziomiceę (B) w oprawie ściiennej (A).  
 RU - Установите уровень (B), нажав до щелчка, на настенном кронштейне (A).  
 CS - Připevněte díl (B) do držáku na zeď (A).  
 SK - Na nástenný držiak (A) nasadíte časť (B).  
 HU - Kattintsd rá a faltartóra a (A) a kiegyenlítő profil (B).  
 TR - Su terazisini (B) duvar montaj kitine (A) oturtun.  
 RO - Montați nivelatorul (B) pe suportul de perete (A).  
 UK - Защепнути площину (B) до настінного кріплення (A).  
 BG - Поставете ниво (B) в стойката за стена (A), така че да щракне и да застане в правилна позиция.  
 JA - レベル (B) をウォールマウント (A) にカチッとほめ込む。  
 ZH - 将横杆 (B) 装到壁挂架 (A) 上。

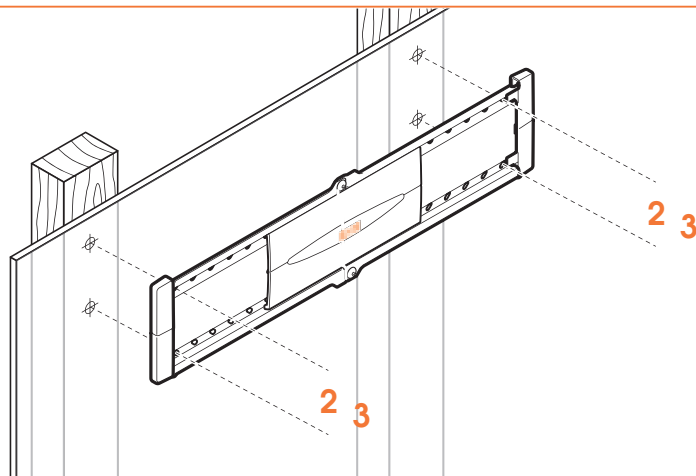
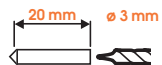
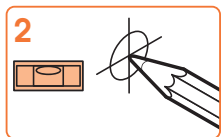


## 6 Drill the holes.



- DE - Bohren Sie die Löcher.
- FR - Forez les trous.
- NL - Boor de gaten.
- ES - Perfore los agujeros.
- IT - Eseguire i fori con un trapano.
- PT - Abra os orifícios.
- EL - Ανοίξτε τις τρύπες.
- SV - Borra hålen.
- PL - Wywierćić otwory montażowe.
- RU - Просверлить отверстия.
- CS - Vyuďte díry.
- SK - Vyuďte diery.
- HU - Fúrja ki a lyukakat.
- TR - Delik açın.
- RO - Dați găurile.
- UK - Висвердлите отвори.
- BG - Пробийте отворите.

- JA - 穴を開ける。
- ZH - 钻孔。



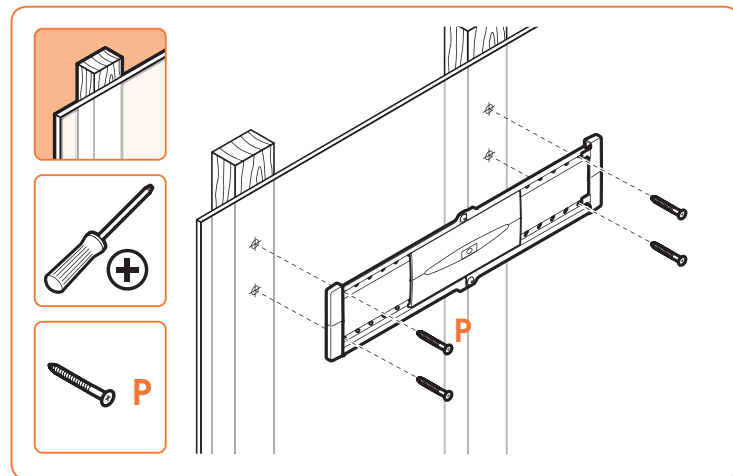
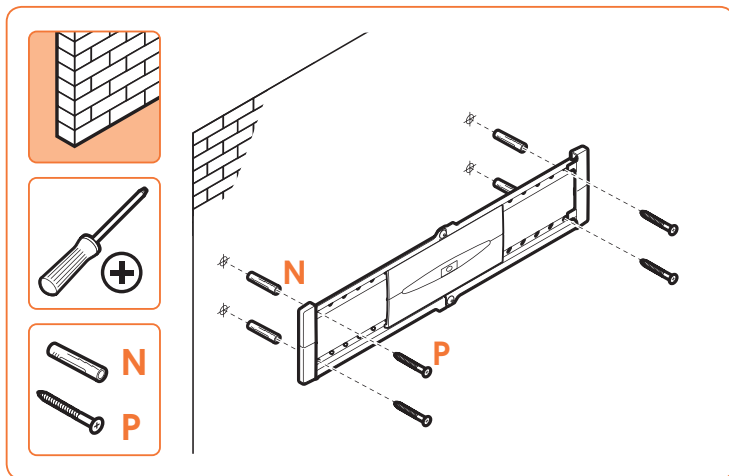
## 6 Drill the holes.



DE - Bohren Sie die Löcher.  
 FR - Forez les trous.  
 NL - Boor de gaten.  
 ES - Perfore los agujeros.  
 IT - Eseguire i fori con un trapano.  
 PT - Abra os orificios.  
 EL - Ανοίξτε τις τρύπες.  
 SV - Borra hålen.  
 PL - Wywiercić otwory montażowe.  
 RU - Просверлить отверстия.  
 CS - Vyvrtejte díry.  
 SK - Vyvrtajte diery.  
 HU - Fúrja ki a lyukakat.  
 TR - Delik açın.  
 RO - Dați găurile.  
 UK - Висвердлите отвори.  
 BG - Пробийте отворите.

JA - 穴を開ける。  
 ZH - 钻孔。

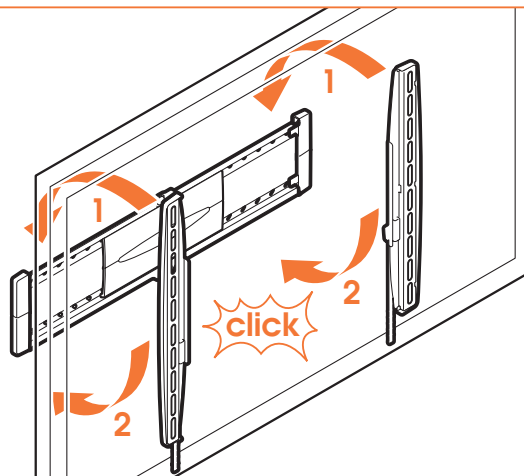




## 7 Screw the wall mount (A) onto the wall.

- DE - Schrauben Sie den Wandhalter (A) an die Wand.  
 FR - Vissez le support mural (A) sur le mur.  
 NL - Schroef de wandsteun (A) op de muur.  
 ES - Atornille el soporte de pared (A) a la pared.  
 IT - Avvitare la piastra (A) alla parete.  
 PT - Aparafuse o suporte de parede (A) à parede.  
 EL - Βιδώστε την επίτοιχη βάση (A) επάνω στον τοίχο.  
 SV - Skruva fast väggfästet (A) på väggen.  
 PL - Przykręć uchwyt ścienny (A) do ściany.  
 RU - Прикрутите настенный кронштейн (A) к стене.  
 CS - Nástěnnou jednotku (A) namontujte na stěnu.  
 SK - Nástennú montáž (A) priskrutkujte na stenu.  
 HU - Csavarozza a fali tartót (A) a falra.  
 TR - Duvar ayaklığını (A) duvara vidalayın.  
 RO - Înșurubați suportul de perete (A) pe perete.  
 UK - Пригвинтіть настінний кронштейн (A) до стіни.  
 BG - Завийте с винтове стойката за стена (A) върху стената.

- JA -ウォール マウント (A) を壁にネジ止める。  
 ZH - 用螺栓将壁挂架 (A) 安装到墙上。



## 8 Place the screen onto the wall mount (A).

DE - Stellen Sie den Bildschirm auf den Wandhalter (A).

FR - Placez l'écran sur le support mural (A).

NL - Plaats het scherm op de wandsteun (A).

ES - Coloque la pantalla en el soporte de pared (A).

IT - Installare lo schermo nella piastra a parete (A).

PT - Coloque o ecrã no suporte de parede (A).

EL - Τοποθετήστε την οθόνη επάνω στην επιτοίχια βάση (A).

SV - Placera skärmen på väggfästet (A).

PL - Umieść odbiornik na uchwycie ściennym (A).

RU - Разместите экран на настенном кронштейне (A).

CS - Obrazovku nasadte na nástěnnou jednotku (A).

SK - Obrazovku pripevnite na nástennú montáž (A).

HU - Helyezze a képernyőt a fali tartóra (A).

TR - Ekranı duvar ayaklığına (A) vidalayın.

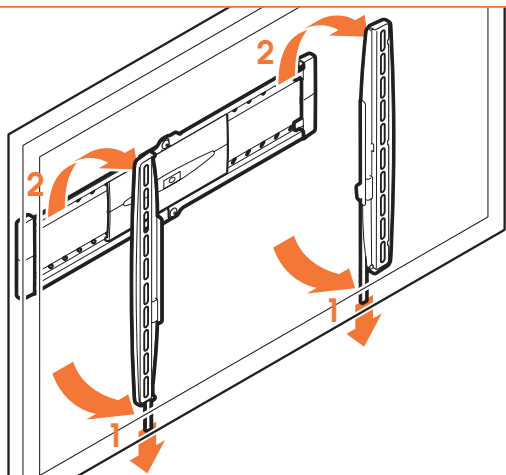
RO - Puneți ecranul pe suportul de perete (A).

UK - Встановіть екран на настінний кронштейн (A).

BG - Поставете екрана върху стойката за стена (A).

JA - スクリーンをウォール マウント (A) に取り付ける。

ZH - 将屏幕放到壁挂架 (A) 上。



### • Remove the Screen.

DE - Entfernen Sie den Bildschirm.  
FR - Déposez l'écran.  
NL - Verwijder het scherm.  
ES - Retire la pantalla.  
IT - Rimuovere lo schermo.  
PT - Remova o ecrã.  
EL - Αφαιρέστε την οθόνη.  
SV - Ta bort skärmen.  
PL - Zdejmij odbiornik.  
RU - Снимите экран.  
SK - Odstránenie obrazovky.  
HU - Vegye le a képernyőt.  
TR - Ekranı çıkarın.  
RO - Demontați ecranul.  
UK - Зніміть екран.  
BG - Махнете екрана.

JA - スクリーンを取り外す。  
ZH - 卸下屏幕。使屏幕倾斜。

## EN Guarantee terms and conditions

Congratulations on the purchase of this Vogel's product! The product you now have in your possession is made of durable materials and is based on a design, every detail of which has been meticulously thought-out. That is why Vogel's gives you a lifelong guarantee for defects in materials or manufacturing.

1 Vogel's guarantees that if during the guarantee period of a product, faults arise due to defects in manufacturing and/or materials, it will, at its discretion, repair or if necessary replace the product, free of charge.

A guarantee for normal wear and tear is hereby expressly excluded.

2 If the guarantee is invoked, the product should be sent to Vogel's together with the original purchase document (invoice, sales slip or cash receipt). The purchase document should clearly show the name of the supplier and the date of purchase.

3 Vogel's guarantee shall lapse in the following cases:

- If the product has not been drilled, installed and used in accordance with the Instructions for Use;
- If the product has been altered or repaired by someone a party other than Vogel's;
- If a fault arises due to external causes (outside the product) such as for example lightning, water nuisance, fire, scuffing, exposure to extreme temperatures, weather conditions, solvents or acids, wrong use or negligence;
- If the product is used for different equipment than is mentioned on or in the packing.

VOGEL'S PRODUCTS BV, HONDSRUGLAAN 93, 5628 DB EINDHOVEN, THE NETHERLANDS

## DE Garantiebedingungen

Herzlichen Glückwunsch zum Kauf dieses Vogel's-Produkts! Sie sind jetzt im Besitz eines Produkts, das nach einem bis ins letzte Detail durchdachten Entwurf aus langlebigen Materialien gefertigt wurde. Deshalb gewährt Vogel's lebenslange Garantie auf Material- oder Herstellungsfehler.

1 Vogel's garantiert: Treten innerhalb der Garantiefrist des Produkts Mängel auf, welche die Folge von Material- und/ oder Herstellungsfehlern sind, wird Vogel's das Produkt nach eigenem Ermessen entweder kostenlos reparieren oder im Bedarfsfall ersetzen. Diese Garantie gilt ausdrücklich nicht für normalen Verschleiß.

2 Um einen Anspruch auf Garantie geltend zu machen, muss das Produkt an Vogel's eingesandt werden, wobei der Original-Kaufbeleg (Rechnung, Kassenbono oder Quittung) beizufügen ist. Aus dem Kaufbeleg müssen der Name des Fachhändlers und das Kaufdatum klar ersichtlich sein.

3 Die Garantie von Vogel's erlischt in folgenden Fällen:

- Iwenn das Produkt nicht nach der Gebrauchsanleitung gebohrt, montiert und verwendet wird;
- Iwenn am Produkt von anderen als Vogel's Änderungen vorgenommen oder Reparaturen ausgeführt werden;

- Iwenn ein Mangel die Folge äußerer (d.h. außerhalb des Produkts liegender) Ursachen ist, wie zum Beispiel Blitzeinschlag, Wasserschäden, Feuer, Kratzer, Aussetzen an extreme Temperaturen, Wetterverhältnisse, Lösungsmittel oder Säuren, unsachgemäße Verwendung oder Fahrlässigkeit;
- Iwenn das Produkt für andere Geräte, als auf der Verpackung angegeben sind, verwendet wird.

VOGEL'S PRODUCTS BV, HONDSRUGLAAN 93, 5628 DB EINDHOVEN, NIEDERLANDE

## FR Modalités et conditions de la garantie

Nous vous félicitons pour l'achat de ce produit Vogel's ! Vous venez d'acquérir un produit réalisé à partir de matériaux durables et d'une conception ingénieuse jusque dans les moindres détails. Vogel's est ainsi en mesure de proposer une garantie à vie contre les défauts de matériaux et de fabrication.

1 Vogel's garantit que, si le produit présente - pendant la période de garantie - un problème consécutif à des défauts de matériaux et/ou de fabrication, le produit sera gratuitement réparé ou remplacé (à l'appréciation de Vogel's).

L'usure normale est expressément exclue de la garantie.

2 S'il est fait appel à la garantie, le produit doit être remis à Vogel's avec présentation de la preuve d'achat originale (facture, ticket de caisse ou quittance). La preuve d'achat doit clairement mentionner le nom du fournisseur et la date d'achat.

3 La garantie de Vogel's prend fin dans les cas suivants:

- I si le produit n'est pas foré, assemblé et utilisé conformément aux instructions du mode d'emploi;
- I si le produit a subi des modifications ou des réparations par des tiers autres que Vogel's;
- I si le problème est la conséquence de facteurs externes (extérieurs au produit) tels que foudre, dégâts des eaux, incendie, éraflures, exposition à des températures extrêmes, inflammations, solvants ou acides, mauvaise utilisation ou négligence;
- I si le produit est utilisé pour des appareils autres que ceux spécifiés sur ou à l'intérieur de l'emballage.

VOGEL'S PRODUCTS BV, HONDSRUGLAAN 93, 5628 DB EINDHOVEN, PAYS-BAS

## NL Garantiebepalingen en voorwaarden

Gefeliciteerd met de aankoop van dit Vogel's product! U heeft nu een product in uw bezit, dat is gemaakt van duurzame materialen op basis van een tot in detail doordacht ontwerp. Daarom staat Vogel's, via een levenslange garantie, in voor eventuele gebreken in materialen of fabricage.

1 Vogel's garandeert, dat indien gedurende de garantieperiode van het product gebreken optreden, die het gevolg zijn van materiaal- en/of fabricagefouten, het product ter beoordeling aan Vogel's kosteloos wordt hersteld of zonnodig vervangen.

De garantie geldt uitdrukkelijk niet voor normaal voorkomende slijtage.

2 Indien op de garantie een beroep wordt gedaan, dient het product aan Vogel's te worden aangeboden onder overlegging van de originele aankoopbono (factuur, kassenbono of kwitantie).

Uit de aankoopbono dienen duidelijk de naam van de leverancier en de aankoopdatum te blijken.

3 De Vogel's garantie vervalt:

- I indien het product niet volgens de gebruiksaanwijzing is gebeoord, gemonteerd en gebruikt;
- I indien aan het product door anderen dan Vogel's veranderingen zijn aangebracht of reparaties zijn uitgevoerd;
- I indien een gebrek het gevolg is van externe (buiten het product gelegen) oorzaken zoals bijvoorbeeld blikseminslag, wateroverlast, brand, krassen, blootstelling aan extreme temperaturen, weersomstandigheden, oplosmiddelen of zuren, verkeerd gebruik of onachtzaamheid;
- I indien het product wordt gebruikt voor andere apparatuur dan is vermeld op of in de verpakking.

VOGEL'S PRODUCTS BV, HONDSRUGLAAN 93, 5628 DB EINDHOVEN, NEDERLAND

## ES Términos y condiciones de garantía

¡Felicitaciones por su compra de este producto Vogel's! Ahora tiene en su poder un producto fabricado con materiales resistentes, basado en un diseño muy bien meditado. Por ello, Vogel's responde de los posibles defectos de material o fabricación con una garantía de por vida.

1 Vogel's garantiza que, si se observan fallos durante el periodo de garantía del producto como consecuencia de defectos de material o fabricación, reparará o, si fuese necesario, sustituirá el producto sin coste alguno, después de haberlo evaluado. La garantía no cubre en ningún caso el desgaste normal.

2 Si se presenta alguna reclamación en garantía, se deberá entregar el producto a Vogel's junto con el justificante de compra original (factura, tique de caja o recibo). En el justificante de compra, deberá poder leerse claramente el nombre del distribuidor y la fecha de compra.

3 La garantía de Vogel's pierde su validez en los siguientes casos:

- I si el producto no se perfora, monta y utiliza según las instrucciones
- I si una persona ajena a Vogel's realiza cambios o reparaciones en el producto
- I si un fallo se debe a causas externas (ajenas al producto), como por ejemplo, la caída de un rayo, agua, fuego, arañazos, someterse a temperaturas extremas, condiciones climatológicas, disolventes o ácidos, uso incorrecto o descuidados
- I si el producto se utiliza para aparatos distintos a los indicados en el embalaje

VOGEL'S PRODUCTS BV, HONDSRUGLAAN 93, 5628 DB EINDHOVEN, PAÍSES BAJOS

## IT Termini e condizioni di garanzia

Congratulazioni per l'acquisto di un prodotto Vogel's! Si tratta di un prodotto fatto da materiali costosi, con una progettazione pensata fin nei minimi dettagli. Ecco perché Vogel's, offrendo una garanzia a vita, si fa carico di eventuali difetti di materiali o di fabbricazione.

- 1 Vogel's garantisce che, in caso in cui durante il periodo di garanzia del prodotto dovessero verificarsi dei difetti di materiale e/o fabbricazione, il prodotto stesso verrà riparato o, se necessario, sostituito gratuitamente da Vogel's. La garanzia non sarà ovviamente valida in presenza di una naturale usura.
  - 2 In caso di ricorso alla garanzia, il prodotto deve essere consegnato a Vogel's accompagnato dalla prova di acquisto originale (fattura, scontrino di cassa o ricevuta). La prova di acquisto deve riportare chiaramente il nome del fornitore e la data di acquisto.
  - 3 La garanzia Vogel's non sarà valida nei seguenti casi:
    - Ise il prodotto non è stato forato, montato e utilizzato attenendosi alle istruzioni d'uso;
    - Ise al prodotto sono state apportate delle modifiche o eseguite delle riparazioni da parte di personale che non sia Vogel's;
    - Ise il difetto è conseguenza di cause esterne al prodotto quali, per esempio, fulmine, allagamento, incendio, graffi, esposizione a temperature estreme, condizioni atmosferiche, solventi o acidi, uso scorretto o disattenzione.
    - Ise il prodotto è stato utilizzato per altre apparecchiature che non siano quelle riportate all'esterno o all'interno dell'imballo.
- VOGEL'S PRODUCTS BV, HONDSRUGLAAN 93, 5628 DB EINDHOVEN, NEDERLAND

## PT Termos e condições de garantia

Felicitemo-lo pela aquisição deste produto da Vogel's! Tem agora na sua posse um produto concebido a partir de materiais de elevada durabilidade e cuja criação levou em consideração todos os pormenores importantes.

É essa a razão pela qual a Vogel's, através de uma garantia permanente, se encontra na vanguarda de utilização de materiais e respetiva fabricação.

- 1 A Vogel's garante que, se durante o período de garantia de um produto, ocorrer uma avaria devido a defeitos de fabrico e/ou de materiais, este será, às custas da empresa, reparado ou se necessário substituído, sem quaisquer custos. A garantia não se aplica ao uso e desgaste por utilização.
- 2 No caso de exercer o direito de garantia, o produto deverá ser enviado para a Vogel's juntamente com o documento de compra original (fatura, nota de venda ou talão de compra). O documento de compra deverá apresentar de forma clara o nome do fornecedor e a data de compra.

- 3 A garantia da Vogel's fica sem efeito nos seguintes casos:
  - Se o produto não for instalado e utilizado de acordo com as instruções de utilização;
  - Se o produto tiver sido alterado ou reparado por uma pessoa exterior à Vogel's;
  - Se a avaria tiver sido provocada por causas externas (fora do produto) como, por exemplo, relâmpagos, inundações, incêndio, riscos, exposição a temperaturas elevadas, condições climáticas, solventes ou ácidos, utilização incorreta ou negligência;
  - Se o produto for utilizado para equipamento diferente do mencionado no produto ou na embalagem.

VOGEL'S, HONDSRUGLAAN 93, 5628 DB EINDHOVEN, NEDERLAND

## EL Όροι και προϋποθέσεις εγγύησης

Συγχαρητήρια για την αγορά αυτού του προϊόντος της Vogel's! Το προϊόν το οποίο έχετε αποκτήσει, είναι κατασκευασμένο από ανθεκτικά υλικά και ο σχεδιασμός του είναι προσεκτικά μελετημένος σε κάθε του λεπτομέρεια. Γι' αυτό η Vogel σας παρέχει εγγύηση εφ' όρου ζωής για ατέλειες στα υλικά ή την κατασκευή.

- 1 Η Vogel εγγυάται ότι εάν κατά το διάστημα εγγύησης ενός προϊόντος, εντοπιστούν βλάβες λόγω ατελειών στην κατασκευή και/ή τα υλικά, θα προβεί - κατά την κρίση της - σε επισκευή ή, αν χρειαστεί, αντικατάσταση του προϊόντος χωρίς επιβάρυνση του πελάτη. Με την παρούσα ρητώς αποκλείεται εγγύηση για φυσιολογική φθορά.
- 2 Σε περίπτωση απαίτησης στα πλαίσια της εγγύησης, το προϊόν θα πρέπει να αποσταλεί στην Vogel's μαζί με το πρωτότυπο παραστατικό αγοράς (πιμολόγιο ή απόδειξη πώλησης). Το παραστατικό αγοράς θα πρέπει να αναφέρει με σαφήνεια το όνομα του προμηθευτή και την ημερομηνία αγοράς.
- 3 Η εγγύηση της Vogel's καθίσταται άκυρη στις παρακάτω περιπτώσεις:
  - Εάν το προϊόν δεν έχει τρυπηθεί, τοποθετηθεί και χρησιμοποιηθεί σύμφωνα με το πς οδηγίες χρήσης του,
  - Εάν το προϊόν έχει υποστεί μετατροπή ή επισκευή από τρίτους πέραν της ίδιας της Vogel's,
  - Εάν σημειωθεί βλάβη λόγω εξωτερικών αιτιών (εκτός του προϊόντος) όπως για παράδειγμα κεραυνού, πλημμύρας, πυρκαγιάς, γρτσουονίσματος, έκθεσης σε ακραίες θερμοκρασίες, καιρικές συνθήκες, διαλυτικά ή οξεία, ή λόγω εσφαλμένης χρήσης ή αμελείας,
  - Εάν το προϊόν χρησιμοποιείται για άλλοο είδους εξοπλισμό από αυτόν που αναφέρεται επί ή εντός της συσκευασίας.

VOGEL'S PRODUCTS BV, HONDSRUGLAAN 93, 5628 DB EINDHOVEN, OΛΛΑΝΔΙΑ

## SV Garantivillkor

Grattis till din Vogel's produkt! Ni har skaffat en produkt som är tillverkad av hållfast material och med en i detalj genomtänkt design. Därför kan Vogel's erbjuda livslång garanti på produktkonstruktion och alla tillverkningsmaterial.

- 1 Under garantiperioden ska Vogel's vid eget gottfinnande utan kostnad ersätta eller reparera produkten om defekt skulle uppstå i material eller vid en brist i tillverkningen. Garantin gäller utftryckligen inte för vad som kan betraktas som normalt slitage.
  - 2 Vid ett återopande av garantin ska produkten skickas till Vogel's tillsammans med inköpskvittot (originalfaktura eller kassakvittot). Återförskäljarens namn och inköpsdatum ska vara tydligt avläsbart på inköpskvittot.
  - 3 Vogel's garanteri upphör att gälla i följande situationer:
    - Om produkten inte har installerats eller använts enligt anvisningarna;
    - Om produkten har reparerats eller modifierats av någon annan än Vogel's;
    - Om en defekt uppstått till följd av en yttre orsak (utanför produkten) till exempel blixtnedslag, vattenskada, brand, stötar, extrema temperaturer eller väderförhållanden, lösningsmedel eller syra, värdsällor användning eller försurmlense;
    - Om produkten används för ett annat än det på förpackningen angivna ändamålet.
- VOGEL'S, HONDSRUGLAAN 93, 5628 DB EINDHOVEN, NEDERLÄNDERNA

## PL Warunki gwarancyjne

Gratulujemy zakupu produktu firmy Vogel's! Jesteś teraz właścicielem produktu wykonanego z trwałych materiałów w oparciu o dopracowany w najdrobniejszych szczegółach projekt. Dlatego też firma Vogel's ręczy, udzielając dożywotniej gwarancji, że produkt ten jest wolny od wad materiałowych i produkcyjnych.

- 1 Firma Vogel's gwarantuje, że jeżeli podczas okresu gwarancji wystąpią usterki lub defekty produkcyjne i/lub materiałowe, zostaną one bezpłatnie usunięte lub produkt będzie wymieniony na nowy. Gwarancja na zwykłe zużycie się urządzenia jest niniejszym wyraźnie wykluczona.
- 2 W wypadku roszczenia gwarancyjnego, produkt należy przesać do firmy Vogel's, razem z oryginalnym dowodem zakupu (faktura, rachunek lub paragon). Dowód zakupu powinien wyraźnie przedstawiać nazwę dostawcy oraz datę sprzedaży.
- 3 Gwarancja firmy Vogel's nie obowiązuje jeżeli:
  - Urządzenie nie zostało zainstalowane i używane zgodnie z instrukcjami;
  - Jeżeli urządzenie było przerabiane lub naprawiane przez kogoś innego niż firma Vogel's;
  - Jeżeli usterka wystąpiła z powodów zewnętrznych takich jak na przykład: piorun, zatonienie w wodzie, pożar, wystawienie na ekstremalne temperatury, warunki pogodowe, rozpuszczalniki lub kwasy, nieprawidłowe użycie lub zaniedbanie;

- Želani urzadzjenie jest uzywane z innym produktami niz podane tutaj lub na opakowaniu.

VOGEL'S, HONDSRUGLAAN 93, 5628 DB EINDHOVEN, HOLLANDIA

## RU Сроки и условия гарантии

Благодарим Вас за приобретение изделия компании Vogel's! Поэтому фирма Vogel's представляет на это изделие пожизненную гарантию на случай обнаружения изъянов в материалах или дефектов производства.

1 Компания Vogel's дает гарантию на то, что, если в течение гарантийного срока в изделии возникнут неисправности, связанные с дефектами производства и/или материалов, из которых оно изготовлено, она обязуется отремонтировать или заменить (на усмотрение компании) это изделие бесплатно. Гарантия не распространяется на нормальный износ и срабатывание.

2 Если применяется гарантия, изделие следует отправить на предприятие компании Vogel's вместе с документом, удостоверяющим факт его покупки (счет, кассовый чек или расписка в получении наличных денег). В документе о покупке должно быть точно указаны имя компании-продавца и дата покупки.

3 Гарантия компании Vogel's утрачивает силу в следующих случаях:

- Если при установке и эксплуатации изделия были нарушены инструкции по эксплуатации;
- Если в устройство вносились изменения или оно ремонтировалось другими организациями или лицами.
- Если неисправность изделия возникла вследствие внешних причин (не зависящих от самого изделия), например из-за молнии, заливания водой, пожара, истирания, воздействия высоких температур, неблагоприятных погодных условий, растворов или кислот, неправильной эксплуатации или небрежности в эксплуатации;
- Если устройство применялось для другого оборудования, отличного от того, которое указано на упаковке.

VOGEL'S, HONDSRUGLAAN 93, 5628 DB EINDHOVEN, NEDERLAND (НИДЕРЛАНДЫ)

## CS Záruční podmínky

Blahopřejeme vám k zakoupení výrobku společnosti Vogel's! Stali jste se nyní vlastníky výrobku, který je vyroben z trvanlivých materiálů a na základě detailně promyšleného návrhu. Proto Vám Vogel's nabízí doživotní záruku, na možné závady vzniklé na materiálu, nebo při tvorbě výrobku.

1 Společnost Vogel's zaručuje, že pokud se během záruční doby vyskytnou u výrobku poruchy způsobené vadami ve výrobním zpracování nebo materiálu, výrobek dle vlastního uvážení bezplatně opraví, nebo v případě nutnosti vymění. Záruka není poskytována na běžné opotřebení.

2 Pokud požadujete záruční opravu, zašlete výrobek společnosti Vogel's společně s původním dokladem o koupi (fakturu), paragonem nebo pokladničním dokladem. Na dokladu o koupi by mělo být jasně patrné jméno dodavatele a datum nákupu.

3 Záruka společnosti Vogel's neplatí v následujících případech:

- pokud nebyl výrobek nainstalován a používán v souladu s pokyny k používání;
- pokud byl výrobek opraven nebo opraven jiným subjektem než společností Vogel's;
- jestliže byla porucha způsobena vnějšími příčinami (mimo výrobek), např. bleskem, vniknutím vody, ohněm, oděním, vystavením extrémním teplotám, počasím, rozpouštědly nebo kyselinami, nesprávným použitím nebo nedbalostí;
- pokud byl výrobek použit pro jiné zařízení než je uvedeno na balení nebo uvnitř balení.

VOGEL'S, HONDSRUGLAAN 93, 5628 DB EINDHOVEN, NIZOZEMÍ

## SK Záručné podmienky

Gratulujeme vám ku kúpe výrobku spoločnosti Vogel's! Stali ste sa teraz vlastníkom výrobku, ktorý je vyrobený z trvanlivých materiálov a na základe detailne premysleného návrhu. Preto Vám Vogel's ponúka doživotnú záruku, na možné chyby vzniknuté na materiáli, alebo pri továrenskej výrobe.

1 Spoločnosť Vogel's vám garantomuje, že ak sa počas záručnej doby výrobku objavia poruchy z dôvodu materiálových a/alebo výrobných chýb, tak ich podľa detailnej uváženia a na svoje náklady opraví alebo v prípade potreby výrobok vymení. Týmto sa zároveň výslovne vylučuje platnosť záruky na bežné opotrebovanie.

2 Pri dovoľovaní sa záruky je potrebné spoločnosti Vogel's zaslať výrobok spolu s pôvodným dokladom o kúpe (faktúra, účtenka alebo pokladničný blok). Na doklade o kúpe musí byť jasne zobrazené meno dodávateľa a dátum nákupu.

3 Záruka spoločnosti Vogel's sa sčáva neplatnou v nasledovných prípadoch:

- Ak výrobok nebol namontovaný a používaný v súlade s pokynmi v návode na použitie.
- Ak bol výrobok upravený alebo opravený niekym iným než spoločnosťou Vogel's.
- Ak porucha vznikla dôsledkom vonkajšej príčiny (mimo výrobku), ako napríklad blesk, voda, oheň, odretie, vystavenie extrémnym teplotám, meteorologické vplyvy, rozpušťadlá alebo kyseliny, nesprávne použitie alebo nedbanlivosť.
- Ak bol výrobok používaný s iným zariadením, ako je spomínané na obale alebo v balení.

VOGEL'S, HONDSRUGLAAN 93, 5628 DB EINDHOVEN, HOLLANDSKO

## HU Garanciális feltételek

Gratulálunk a Vogel's termékének megvásárlásához! Olyan termék van a tulajdonában, mely tartós anyagokból a legapróbb részletekig átgondolt terv alapján készült. Ezért a Vogel's cég, egy életfartam-garancia keretében, jótá minden esetleges anyag- vagy szerelési hibáéért.

1 A Vogel's garantiája, hogy a termék garanciális időszaka alatt a gyártási és/vagy anyaghibából eredő meghibásodásokat saját döntése szerint ingyenesen javítja vagy ha szükséges, kicseréli a terméket. A fokozatos elhasználódásra a garancia határozottan nem vonatkozik.

2 Garanciális probléma esetén a terméket el kell juttatni a Vogel's hez az eredeti vásárlást igazoló dokumentummal (számla, értékesítési bizonylat vagy nyugta) együtt. A vásárlást igazoló dokumentumon tisztán látszaniának kell a szállító nevének és a vásárlás időpontjának.

3 A Vogel's garanciája érvényes a következő esetekben:

- Ha a terméket nem a használati utasításnak megfelelően szerelték fel és használták;
- ha a terméket nem a Vogel's módosította vagy javította;
- ha a hiba külső (a termékben kívül eső) okok okozták, például villámcsap, víz, tűz, kopás, szélsőséges hőmérséklet, időjárási körülmények, oldószeres vagy savak, hibás használat vagy hanyaglás;
- ha a terméket nem az itt vagy a csomagoláson feltüntetett célnak használták.

VOGEL'S, HONDSRUGLAAN 93, 5628 DB EINDHOVEN, HOLLANDIA

## TR Garanti şart ve koşulları

Bu Vogel's ürünü aldığınız için sizi tebrik ediyoruz! ve detayına kadar iyi düşünülmüş bir tasarıma dayanarak. Uzun ömürlü maddelerden imal edilmiş bir ürüne sahipsiniz. Bu yüzden, Vogel's, malzemesiz veya imalatın oluşturulan eksikliklere karşı ömür boyu garanti vermektedir.

1 Vogel's, satın alınan ürünü garanti müddeti içinde iktirim ve/veya malzeme eksikliklerden doğan hatalarda kendi kararına göre ücretsiz olarak tamir etmeyi hatla gerektirginde deęiştirilmesi taahhüt eder. Normal eskime durumu kesinlikle bu garanti kapsamı dıřındadır.

2 Garanti kullanımına girildiğinde, ürün, asıl imal belgesiyle birlikte (fatura, satış fişii veya kasa makbuzu) Vogel's'e gönderilecektir. Aliş belgesinde satıcının adı ve alış tarihini açıkça belirtmelidir.

3 Vogel's'in garantisi aşağıdaki durumlarda iptal edilir:

- Ürünün kurulumu ve kullanımında, kullanım talimatlarında uyulmadığında,
- Ürünün bir parçası Vogel's görevlilerinden başka birisi tarafından deęiştirilmiş veya tamir edilmiş olduęunda,
- Örneęin yıldırmı, su baskını, ateş, zedeleme, aşırı ısı, hava şartları, eriyik veya asite maruz kalma, yanlış kullanım veya ihmal gibi dış nedenlerden (ürünün dıřında) doğan bir hata olduęunda,

• Ürün, ambalajının üzerinde ve içinde belirtilen ekipmandan daha farklı bir ekipman için kullanılmadığına.  
VOGEL'S, HONDSRUGLAAN 93, 5628 DB EINDHOVEN, NEDERLAND

### RO Garanție, termeni și condiții

Felicitări pentru achiziționarea acestui produs Vogel's! Definiți acum un produs făcut din materiale durabile, pe baza unui proiect bine gândit în cele mai mici detalii. Din acest motiv Vogel's asigură garanția pe viață pentru orice eventuale neajunsuri ale materialelor sau defecte de fabricație.

- 1 Vogel's garantează că, dacă în perioada de garanție a produsului, apar defecțiuni datorită funcționării necorespunzătoare și/sau defecțiuni de material, va repara, la discreția sa, sau dacă este necesar, va înlocui gratuit produsul. Prin prezenta, o garanție pentru uzură normală este strict exclusă.
- 2 Dacă este invocată garanția, produsul trebuie trimis la Vogel's împreună cu documentul de achiziție original (factură, bon de cășă sau chitanță). Documentul de achiziție trebuie să indice clar numele furnizorului și data de achiziție.
- 3 Garanția oferită de Vogel's devine nulă în următoarele cazuri:
  - dacă produsul nu a fost montat și utilizat în conformitate cu Instrucțiunile de utilizare;
  - dacă produsul a fost modificat sau reparat de o altă entitate decât Vogel's;
  - dacă apare o defecțiune datorită unor cauze externe (din afara produsului), cum ar fi, de exemplu, trăsnet, inundație, incendiu, lovitură, expunere la temperaturi extreme, condiții meteorologice, solvenți sau acizi, utilizare încredă sau neglijență;
  - dacă produsul este utilizat pentru un echipament diferit de cel menționat pe sau în ambalaj.

VOGEL'S, HONDRUGLAAN 93, 5628 DB EINDHOVEN, OLANDA

### UK Терміни та умови гарантії

Поздравляем с приобретением этого продукта компании Vogel's! Этот прибор изготовлен из долговечных материалов на основе продуманной до дробь разработки. Тому компания Vogel's ручается за отсутствие дефектов материалов и помилко изготовления в свой продукции і дає довічну гарантію.

- 1 Компания Vogel's гарантирует, что якщо впродовж гарантійного періоду вироб виникнуть неполадки, нами необхідно надіслати компанії Vogel's разом з оригіналом документа купівлі (накладною, товарним чеком або розпискою в отриманні грошей). У документі купівлі повинно бути чітко вказано назву постачальника та дату купівлі.
- 2 Якщо застосовано гарантію, то вироб необхідно надіслати компанії Vogel's разом з оригіналом документа купівлі (накладною, товарним чеком або розпискою в отриманні грошей). У документі купівлі повинно бути чітко вказано назву постачальника та дату купівлі.
- 3 Гарантія компанії Vogel's втрачає силу в наступних випадках:

- якщо вироб не було встановлено і він не використався відповідно інструкціям з використання;
- якщо вироб зміновали або ремонтували інші, ніж компанія Vogel's;
- якщо неполадка виникла з зовнішніх причин (за межами виробу), такими як, наприклад, блискавка, вода, вогонь, стирання, вплив надзвичайних температур, погодних умов, розчинників або кислот, неправильне або недбале використання;
- якщо вироб використовується для іншого обладнання, ніж що зазначено на упаковці.

VOGEL'S, HONDSRUGLAAN 93, 5628 DB EINDHOVEN, NEDERLAND

### BG Гаранционни срокове и условия

Поздравления за покупката на този продукт на Vogel's! Продуктът, който сега е ваше притежание, е изработен от трайни материали и се основава на конструкция, всеки детайл от която е най-щателно обмислен. Затова Vogel's ви дава доживотна гаранция за дефекти в материалите и изработката.

- 1 Гаранцията на Vogel's, че ако през гаранционния срок на даден продукт възникнат неизправности, дължащи се на дефекти в изработката и/или материалите, Vogel's, по свое усмотрение, ще ремонтира или, ако е необходимо, ще замени продукта, без заплащане. Гаранцията за нормално износване се изключва изрично с настоящото.
- 2 Ако има иск по отношение на гаранцията, продуктът трябва да се изпрати на Vogel's заедно с оригиналния документ за покупка (фактура, квитанция за продажба или касо-ва бележка). В документа за продажба трябва ясно да е посочено името на доставчика и датата на покупка.
- 3 Гаранцията на Vogel's престава да действа в следните случаи:
  - ако продуктът не е инсталиран и използван в съответствие с инструкциите за употреба;
  - ако продуктът е видоизменян или ремонтиран от друг, а не от Vogel's;
  - ако възникне неизправност, дължаща се на външни причини (извън продукта), например на светкавица, наводнение, пожар, надраскване, излагане на екстремални температури, климатични условия, разтворители или киселини, неправилна употреба или небрежност;
  - ако продуктът е използван за оборудване, различно от споменатото върху или вътре в опаковката.

VOGEL'S, HONDSRUGLAAN 93, 5628 DB EINDHOVEN, NEDERLAND

### JA 保証の諸条件

製品をお買い上げいただき、ありがとうございました！ 今貴方の物となったこの製品は、耐久性に優れた素材で出来ており、デザインをはじめ、細部に至るまできめ細かに考えぬかれたものです。そのため Vogel's では素材と製造時における生涯保証をお約束しています

- 1 Vogel'sは製品の保証期間内において、製造時または素材の不良による故障の場合には、自由裁量において、修理、また必要な場合は製品の交換を無料で行います。通常の使用状態での磨耗や消耗については、この限りではありません。
- 2 保証を行わずの場合は、製品と、購入時の関連書類(レシート、請求書、販売の証明など)を添えて Vogel'sまでお送りください。購入の書類には、販売元の名前と購入の日付がはっきりと記載されていなければなりません。
- 3 以下の場合は、Vogel'sの保証は無効となりますのでご注意ください。
  - 製品が説明書に従って、きちんと穴を開けた状態で、設置、使用されなかった場合。
  - 製品がVogel's以外の第三者によって修理、修繕されていた場合。
  - かみなり、水濡れ、火事、磨耗、異常温度での保管、天候異常、溶剤や酸性薬剤、間違った使用方法や不注意によるもの等、外部から(製品の外側)の原因で故障が起きた場合。
  - パッケージ、または機器に書いてある使用方法以外の製品用に使用された場合。

VOGEL'S 製品の送り先: VOGEL'S PRODUCTS BV,  
HONDSRUGLAAN 93, 5628 DB EINDHOVEN,  
THE NETHERLANDS オランダ

### ZH 保修条款和条件

恭喜您购买 Vogel's 产品！您现在拥有产品经过事无巨细的设计，由耐久材料制成。这正是 Vogel's 能够为您提供对材料或安装故障的长期保修的原因。

- 1 Vogel's 保证，如果产品在保修期内出现因制造和/或材料问题引起的故障，Vogel's 将依情况对产品进行免费维修或在必要时免费更换。在此声明，正常的磨损不在保修范围内。
- 2 如果产品需要保修，应将其与原始购买单据（发票、销售单或现金收据）一同送至 Vogel's。购买单据应清楚显示供应商的名称和购买日期。
- 3 在下列情况下，Vogel's 不承担保修责任：
  - 如果用户没有按照使用说明对产品进行钻孔、安装和使用；
  - 如果产品曾由非 Vogel's 人员进行修改或修理；
  - 如果故障由外部原因（产品外面）引起，例如，雷击、浸水、火灾、刮划、暴露于极端温度、天气条件、溶剂或酸、错误使用或疏忽；
  - 如果产品被用于包装上或包装内未提到的其它设备。

VOGEL'S PRODUCTS BV, HONDSRUGLAAN 93, 5628 DB  
EINDHOVEN, THE NETHERLANDS



expanding experiences

[www.vogels.com](http://www.vogels.com)

Vogel's Holding BV 2012<sup>©</sup> All rights reserved