

DIFRNCE[®]
see & hear the difference.

MP4-SPELER

MP1570

GEBRUIKSAANWIJZING

Belangrijke veiligheidsinstructies: lees deze aandachtig door en bewaar ze voor toekomstige raadpleging

Inhoud

| | |
|--|----|
| ● Belangrijke opmerkingen..... | 3 |
| ● Onderdelen & beschrijvingen van uw MP4-speler..... | 4 |
| Toetsendefinitie | 4 |
| Volume aanpassen | 5 |
| Scherm..... | 5 |
| Batterijspanning..... | 5 |
| ● Hoofdfunctie..... | 5 |
| Ga naar het Menu | 5 |
| Displaypreview..... | 6 |
| Stroom aan/uit | 6 |
| Afspelen/pauze | 6 |
| Hoe kunt u de knoppen indrukken..... | 6 |
| ● Muziekmodus..... | 6 |
| Herhaalmodus | 7 |
| EQ-modus | 8 |
| 3D | 8 |
| Afspeelsnelheid | 8 |
| Bestand zoeken..... | 8 |
| Classificatie | 8 |
| Afspeellijst | 8 |
| Diashow | 8 |
| ● Videomodus..... | 9 |
| ● Fotomodus..... | 10 |
| ● E-bookmodus..... | 10 |
| ● Stemmodus..... | 11 |
| ● Bestand zoeken-modus..... | 11 |
| ● Spelmodus..... | 12 |
| ● Set-upmodus..... | 12 |
| ● MTV-omzetter..... | 13 |
| ● Diashowmaker..... | 15 |
| ● Probleemoplossing..... | 16 |
| ● Specificaties..... | 17 |

Belangrijke opmerkingen:

Ingebouwde batterijlader:

Gebruik alleen een AC-lader 400mA omdat de specificaties van de andere AC-laders anders zijn.

U kunt de MP4-speler ook opladen via uw computer met USB.

Indien de computer gebruikt wordt om de MP4-speler te formatteren, gebruik dan uitsluitend FAT/FAT 32 formattering.

Automatische uitschakeling:

Om stroom te besparen zal de MP4-speler automatisch uitgeschakeld worden wanneer deze voor een bepaalde tijd niet gebruikt wordt.

Slaapmodus:

De slaapmodus is een modus die de MP4-speler beschermt tegen verkeerde bediening. Deze modus zet de MP4-speler in stand-bymodus. Druk op een willekeurige toets om weer terug te gaan naar de normale modus.

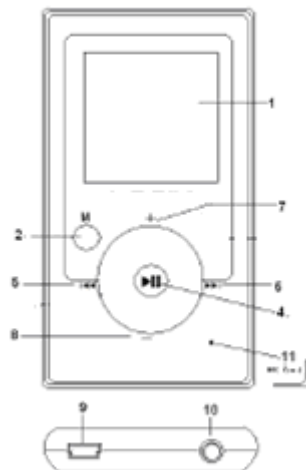
Opladen:

Laad de MP4-speler regelmatig op als deze voor langere tijd niet gebruikt wordt (bijv. een maand of langer) om te voorkomen dat de spanning van de oplaadbare batterij te laag wordt om het product weer aan te zetten.

Bestand kopiëren:

Ontkoppel de MP4-speler nooit waar deze aan het kopiëren is, dit kan de bestanden beschadigen.

Onderdelen & beschrijvingen van uw MP4-speler:



Locatie van de bedieningsknoppen

1. LCD-scherm
2. MENU-knop
4. Afspelen/Pauze indrukken en ingedrukt houden voor het aan-/uitzetten
5. Vorige track/vorig nummer/snel achteruitspoelen
6. Volgende track/volgend nummer/snel vooruitspoelen volgende track/volgende nummer
7. Volume omhoog
8. Volume omlaag
9. USB-poort
10. Ingang koptelefoon
11. MIC & Reset

Toetsendefinitie:

- ▶ ||** Lang indrukken voor aan-/uitzetten, kort indrukken voor pauze of bevestiging.
- M** Kort indrukken om submenu van de muziek- of videomodus te openen.
Lang indrukken om te verlaten (om terug te keren naar het hoofdmenu of upstep menu)
- ⏮** Kort indrukken voor vorige track/vorig nummer/ lang indrukken voor snel achteruitspoelen.
- ⏭** Kort indrukken voor volgend track/vorig nummer/ lang indrukken voor snel vooruitspoelen.
- +** Volume verhogen

Volume verlagen

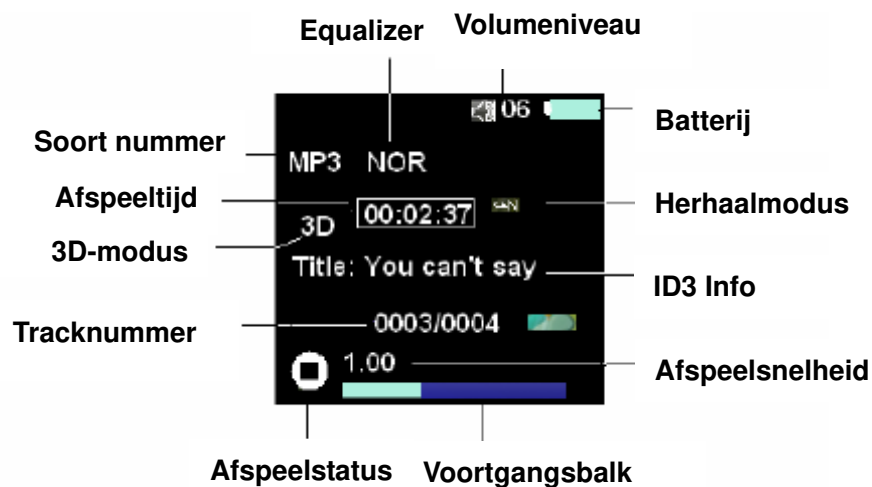
Reset

Druk wanneer de MP4-speler niet goed werkt deze knop in om te resetten.

Volume aanpassen:

Druk in Afspeelmodus op + om het volume te verhogen of op om het volume te verlagen.

Scherm:



Batterijspanning:

Geeft status van de batterij weer

Wanneer de batterij vol is, zal dit groen zijn.

Wanneer de batterijspanning laag is, dan moet u de batterij meteen opladen.



Wanneer de MP4-speler verbonden is aan een computer, dan zal de batterij automatisch opgeladen worden. In de tussentijd kunt u de MP4-speler als een harde schijf gebruiken om bestanden op te slaan, te kopiëren of verwijderen.

Hoofdfunctie:

- Ga naar het Menu

Wanneer de MP4-speler aangezet wordt, zal het naar het hoofdmenu gaan. Druk kort op “▶ ||” om naar het submenu te gaan. Druk kort op “ESC” om het submenu meteen te verlaten en naar het hoofdmenu te gaan.

- **Displaypreview**

Het hoofdmenu zal als volgt op het scherm weergegeven worden:



- **Stroom aan/uit**

Houd de ▶ || knop ingedrukt om de MP4-speler AAN of UIT te zetten.

- **Afspelen/pauze**

Druk in de muziek- of videomodus kort op “▶ ||” voor het afspelen/pauzeren van de muziek- of videobestanden.

Het is tevens de “bevestiging” knop voor het selecteren van items op de menupagina.

- **Hoe kunt u de knoppen indrukken**

Er zijn twee verschillende manieren:

Kort indrukken: druk de knop in en laat deze meteen weer los.

Lang indrukken: druk de knop ongeveer 3 seconden lang in en laat deze dan los.

- **Muziekmodus**

Interface muziek afspelen:



- **Volg de volgende stappen**

Muziek afspelen: Druk de knop “▶ ||” lang in om de speler aan te zetten, u zult naar het interface hoofdmenu gaan, druk op “▶ ||” om te kiezen en naar de interface muziek afspelen te gaan, druk daarna op “▶ ||” om af te spelen.

Muziek selecteren: druk de knop “▶▶” kort in om het volgende nummer te selecteren, druk de knop “◀” kort in om het vorige nummer te selecteren.

- **Toon de naam van het nummer en de songteksten**

Deze MP4-speler ondersteunt songteksten van “*.LRC” formaat op het scherm.

Hoe kunt u songtekstbestanden gebruiken (*.LRC)?

De bestandsnaam moet hetzelfde zijn als de titel van het nummer.

Bijvoorbeeld:

Als het lied: Big Big World.mp3 is

Dan moet de bestandsnaam: Big Big World.lrc zijn.

Hoe kunt u ervoor zorgen dat de songteksten hetzelfde zijn als de nummers die afgespeeld worden?

De MP4-speler kan het exacte songtekstbestand automatisch identificeren en daarna weergeven.

- **Herhaalmodus**

U kunt de herhaalmodus veranderen wanneer u muziek of stemgeluid afspeelt.

1. Druk in muziek- of stemmodus op “M” om naar het submenu te gaan.
2. Druk op “▶▶” of “◀” om “Herhaalmodus” te selecteren, druk op “▶ ||” om te selecteren.
3. Druk op “◀” of “▶▶” om “Niet herhalen” “Een herhalen” “Alles herhalen” “Alles willekeurig” “Dir Normaal” “Dir alles herhalen” “Dir alles willekeurig” te selecteren, druk kort op “▶ ||” om te bevestigen en kort op “ESC” om te verlaten.

- **EQ-modus**

1. Druk in muziek- of stemmodus op "M" om naar het submenu "Instelling" te gaan.
2. Druk kort op "▶▶" of "⏮" om "Equalizer-modus" te selecteren, druk kort op "▶ ||" om het EQ-submenu te openen.
3. Druk kort op "⏮" of "▶▶" om "Normaal" "Pop" "Rock" "Klassiek" "Jazz" "Bass" "Custom EQ" te selecteren, druk kort op "▶ ||" om te bevestigen en druk kort op "ESC" om te verlaten.

- **3D**

1. Druk in muziek- of stemmodus op "M" om naar het submenu te gaan.
2. Druk op "▶▶" of "⏮" om "3D" te selecteren, druk kort op "▶ ||" om te selecteren.
3. Druk op "▶▶" of "⏮" om AAN of UIT te selecteren en druk kort op "▶ ||" om te bevestigen.

- **Afspeelsnelheid**

1. Druk in muziek- of stemmodus kort op "M" om naar het submenu te gaan.
2. Druk op "▶▶" of "⏮" om "Afspeelsnelheid" te selecteren, druk kort op "▶ ||" om te selecteren.
3. Druk kort op "▶▶" of "⏮" om "1.00x" "1.14x" "1.33x" "0.67x" "0.80x" te selecteren, druk kort op "▶ ||" om te bevestigen.

- **Bestand zoeken**

1. Druk in muziek- of stemmodus kort op "M" om naar het submenu te gaan.
2. Druk kort op "▶▶" of "⏮" om "Bestand zoeken" te selecteren, druk kort op "▶ ||" om te selecteren.
3. Druk kort op "▶▶" of "⏮" om bestand te selecteren en druk kort op "▶ ||" om te selecteren.

- **Classificatie**

1. Druk in muziek- of stemmodus kort op "M" om naar het submenu te gaan.
2. Druk kort op "▶▶" of "⏮" om "Classificatie" te selecteren, druk kort op "▶ ||" om "Verversen" te selecteren. Druk kort op "▶▶" of "⏮" om "JA" te selecteren en daarna kort op "▶ ||" om te bevestigen.

- **Afspeellijst**

Hier kunt u de lijst van alle nummers bekijken.

- **Diashow**

1. Druk in muziek- of stemmodus kort op "M" om naar het submenu te gaan.
2. Druk op "▶▶" of "▶▶" om "Diashow" te selecteren, druk kort op "▶ ||" om te selecteren.

3. Druk kort op "▶▶" of "◀" om "Afsluiten" "5seconds" "10seconden" "15seconden" "30seconden" "60seconden", te selecteren en daarna kort op "▶ ||" om te bevestigen.

- **Videomodus**



Deze MP4-speler ondersteunt MTV-formaat. De basisbediening is hetzelfde als die van de muziekmodus.

- **Fotomodus**



1. Ga naar het hoofdmenu van "Photo". Deze MP4-speler ondersteunt foto's van JPEG- en BMP-formaat.
2. Druk kort op "▶ ||" om naar de bestandlijst te gaan, druk op "◀/▶▶" om de vorige en volgende afbeelding te selecteren. Druk op "▶ ||" om af te spelen, druk nogmaals kort op "▶ ||" en de afbeelding zal automatisch afgespeeld worden. Druk op "ESC" om af te sluiten en naar de bestandlijst te gaan. Druk op "ESC" om terug te gaan naar het hoofdmenu.

- **E-bookmodus**



Bestanden in TXT-formaat kunnen gelezen worden

1. Ga naar het hoofdmenu van "EBOOK".
2. Druk kort op "▶ ||" om naar de bestandlijst te gaan
3. Druk kort op "⏪/▶▶" om het bestand te selecteren en druk kort op "▶ ||" om het af te spelen.
4. Druk op "M" om naar het TXT-submenu te gaan. Druk kort op "⏪/▶▶" om naar de vorige en volgende pagina te gaan.



Druk op "ESC" om terug te gaan naar het hoofdmenu.

- **Stemmodus**



1. Hoofdmenu of stemmodus
2. Druk kort op "▶ ||" om naar stem te gaan, druk normaal op "▶ ||" om het opgenomen bestand af te spelen.
3. Druk kort op "▶ ||" om het opgenomen bestand te starten/pauzeren.
4. Druk kort op "M" om naar het stem submenu te gaan, druk kort op "⏪/▶▶" om "Opnemen" te selecteren, druk nogmaals op "▶ ||" om op te nemen. Druk nogmaals kort op "▶ ||" om het opnemen te pauzeren of ermee verder te gaan. Druk op "ESC" om de opname op te slaan en af te sluiten. De basisbediening is hetzelfde als die van de muziekmodus.



De opgenomen bestanden zullen automatisch in het submenu van "MICIN.DIR" opgeslagen worden.



Tijdens het opnemen hebben de toetsen "⏪/▶▶" "M" "Vol." geen functie.

- **Bestand zoeken-modus**



1. Ga naar FILE BROWS.
2. Druk kort op "▶ ||" om te openen.

3. Druk kort op “↵/▶▶” om het bestand te scannen en druk op “▶ ||” om te bevestigen.
4. Druk op “ESC” om af te sluiten, druk er nogmaals op om naar het hoofdmenu te gaan.

- **Spelmodus**



Druk kort op “▶ ||” om naar de spellijst te gaan en druk daarna kort op “↵/▶▶” om “Smart Tetris” “Hungry snake”, “Box Move” of “Go bang” te selecteren. Druk daarna op “▶ ||” om te bevestigen. Raadpleeg de spelintrodactie voor meer informatie over het spelen van het spel.

- **Set-upmodus**



1. **Uitschakeltijd:**

Druk kort op “↵/▶▶” om “Auto uit” “altijd aan in afspelen” te selecteren. Druk daarna op “▶ ||” om te bevestigen.

Selecteer “AUTO UIT” druk op “▶ ||” om te bevestigen druk daarna kort op “↵/▶▶” om 15 minuten 30 minuten 60 minuten 90 minuten 120 minuten AFSLUITEN te selecteren.

2. **Taal:**

Er zijn 10 talen waaruit u kunt kiezen. Engels is de standaard systeemtaal.

3. Display-instellingen:

| | |
|------------------------------|---|
| 1. Helderheid | Om: "Laag" "Medium" "Hoog" "Maximum" in te stellen |
| 2. Achtergrondlicht (15~60s) | Om de periode in te stellen waarna het scherm automatisch donker zal worden wanneer de toetsen niet gebruikt worden. (eenheden: seconden) |

4. Opname-instellingen:


Opnamekwaliteit, VAD- en AGC-instellingen.

In opnamekwaliteit kunt u de lange tijd, of normale kwaliteit of hoge kwaliteit instellen. SAD: uit en aan. (Stem Activatie Detectie, dit beschermt uw opnamekwaliteit van lange tijd zonder stem.)

AOB: uit en aan. (Automatische Ontvangst Beheer, om de ontvangst automatisch te beheren door het ontvangen signaal te veranderen.)

5. Systeemhulpmiddelen

Wissen: druk kort op "/▶▶" om wissen te selecteren, druk daarna op "▶ ||" om te selecteren.

Druk op "/▶▶" om het bestand wissen te selecteren, druk op "▶ ||" om "Ja", te selecteren en daarna op "▶ ||" om te bevestigen.

Formatteren: er zijn twee manieren om te formatteren: "Snel" en "Volledig".




Zorg er voor dat u vóórdat u deze handeling uitvoert de gegevens op u computer opgeslagen hebt.

Reset: Door het gebruik van deze functie, zullen alle instellingen teruggezet worden naar de originele MP4-speler.

Systeeminfo: Het getal geeft de totale geheugencapaciteit van de MP4-speler weer en het percentage van de hoeveelheid gebruikte ruimte.

Verversen: door deze handeling zullen de fabrieksinstellingen verversen worden.

Bestand sorteren: Druk kort op "/▶▶" om "Sorteren forceren" of "Auto sorteren" te selecteren. Druk daarna op "▶ ||" om te bevestigen.

• MTV-omzetter

Deze MP4-speler ondersteunt video's in MTV-formaat. Om uw favoriete video's te bekijken op deze MP4-speler, moeten videobestanden eerst geconverteerd worden naar MTV-formaat.

Instructies:

1. Installeer de vier hulpmiddelen vanaf de bijgeleverde Cd.



2. Open de MTV Converter_V2.12.0 folder en selecteer "VideoConvert.exe".

3. Dubbelklik op VideoConvert.exe.  en het volgende venster zal verschijnen.



4. Dubbelklik op Input Video & View en selecteer de bestanden die u wilt converteren.



- 5□ Dubbel klik op output video en selecteer waar u de geconverteerde bestanden op wilt slaan.
- 6□ Klik op 'Start Conversion' om te beginnen



- 7□ Kopieer/verplaats de MTV-bestanden na de conversie naar uw MP4-speler.
- 8□ Raadpleeg voor meer informatie over de transformatiebediening het bestand "Video_Converter_AP.doc" op de bijgeleverde Cd-schijf.

OPMERKING: Dit MTV-conversiehulpmiddel werkt uitsluitend met Windows XP of hoger.

Diashowmaker

Deze MP4-speler ondersteunt ook diashows. Raadpleeg voor het maken van een diashowbestand de onderstaande instructies □.

1. Installeer het hulpmiddel Slide Show Maker "Slide Show Maker" vanaf de Cd.
2. Open de folder diashowmaker om "SLS maker.exe" te zoeken.



3. Dubbelklik op SLS maker.exe. SLS maker.exe en het volgende venster wordt weergegeven:

Bestandlijst afbeeldingen



4. Klik op de modusselectie wanneer u de modus in wilt stellen waarin afbeeldingen worden weergegeven. Klik op Bestand laden en selecteer daarna de afbeeldingen (*jpg,*bmp,*gif formaat) die u wilt converteren, en de naam van de afbeeldingen zal op de afbeeldingen bestandlijst verschijnen. Klik op Preview en de afbeelding zal weergegeven worden in het previewvenster. Wanneer u op Transform klikt, zal de dia gemaakt worden. Selecteer daarna waar u de geconverteerde bestanden wilt opslaan.
5. Kopieer/verplaats dit bestand nadat de conversie is afgerond naar de SLS-folder van de MP4-speler.
6. Wanneer u het diabestand wilt afspelen, moet u de volgende stappen volgen. Druk in de afspeelmodus eerst kort op de "M" knop om naar het submenu te gaan □ druk op "↕/▶▶" om "Diashow" te selecteren om "5 seconden", "10 seconden", "15 seconden" "30 seconden" of "60 seconden" starttijd te kiezen. Druk op "▶ ||" om te bevestigen en druk op "ESC" voor muziek afspeelmodus. (Opmerking: het diabestand kan alleen in muziekmodus afgespeeld worden.)
7. Raadpleeg voor meer informatie over de bediening van de diashowmaker het bestand "Slide_Show_Maker_AP.doc" op de bijgeleverde Cd-schijf.

• Probleemoplossing

| | |
|-------------|--|
| Geen stroom | 1. Indien de MP4-speler langere tijd niet gebruikt is, dan kan het zijn dat de batterij leeg is. Laad de MP4-speler op vóór gebruik. |
|-------------|--|

| | |
|--|--|
| Geen geluid | <ol style="list-style-type: none"> 1. Controleer of het volume op 0 staat. 2. Controleer of de koptelefoon goed aangesloten is op de speler. 3. Controleer of de MP4-speler muziekbestanden heeft opgeslagen en of het formaat compatibel is. |
| De taal van het scherm is niet begrijpbaar | Controleer of de gewenste taal geselecteerd is. |
| Niet in staat bestanden te downloaden | <ol style="list-style-type: none"> 1. Controleer of de USB-kabel beschadigd is. Controleer of de PC en de MP4-speler goed aangesloten zijn. 2. Controleer of u de driver hebt geïnstalleerd (Windows 98 of hoger) 3. Controleer of het geheugen van de MP4-speler vol is. |

- **Specificaties**

| | |
|------------|----------------------------------|
| Afmetingen | 79mm*40mm*10mm |
| LCD | 65K kleur volle kleur 1,44' CSTN |
| USB | 5PIN 2.0 Hoge Snelheid |
| Geheugen | 2, 4 or 8GB |

| | |
|----------------------------------|--|
| Audioformaat | MP3, WMA, WAV |
| Videoformaat | Hoge parse MTV (.avi, .wmv, .asf, .rm, .rmvb, .3gp transformeren naar MTV via MTV-transformatiesysteem) |
| Fotoformaat | .JPEG, .BMP |
| Opnameformaat | WAV, mp3, WMA |
| | |
| Batterij | Litium-polymeerbatterij 3.7~4.2V |
| Taal | Engels, Chinees (Eenv.), Chinees (Trad), Frans, Duits, Italiaans, Spaans, Portugees, Pools, Russisch 10 talen |
| Ondersteunt besturingssysteem | Windows98/ME/2000/XP, etc. |
| Koptelefoon | Φ3.5 ingang |
| Uitgangsvolume | (L)5mW+(R)5mW (32Ohm) |
| Accessoires | AC-oplader (BLT-658B) |
| | Stereo koptelefoon |
| | USB-kabel |
| | Cd |
| | Gebruikershandleiding |

Specificaties zijn onderhevig aan wijzigingen zonder voorafgaande kennisgeving.

www.difrnce.nl
direct naar onze klantenservice
bel 0031(0)348409371