

DYMO[®]

Gebruikershandleiding

DYMO[®] LabelWriter[®]-labelprinter



www.dymo.com



Copyright

© 2009-2010 Sanford, L.P. Alle rechten voorbehouden. Herzien 10/10.

Niets in dit document of deze software mag worden verveelvoudigd of openbaar worden gemaakt, in enige vorm of op enigerlei wijze, of worden vertaald in een andere taal zonder voorafgaande schriftelijke toestemming van Sanford, L.P.

Handelsmerken

DYMO en LabelWriter zijn gedeponeerde handelsmerken in de Verenigde Staten en andere landen. Alle andere handelsmerken zijn eigendom van de respectievelijke eigenaren.

Inhoud

Over de LabelWriter-printer	1
De mogelijkheden van de LabelWriter-printer	1
Systeemvereisten	3
Labels afdrukken	3
Informatie voor developers en SDK	4
Info over labels	5
Labels laden	5
Labels bestellen	7
Afdrukken via een netwerk	9
Afdrukken naar een gedeelde printer van Windows	9
Een printer delen op een netwerk	9
Een netwerkprinter toevoegen	13
Afdrukken naar een gedeelde printer van Mac OS	13
Een printer delen op een netwerk	13
Een gedeelde printer toevoegen	14
Een afdrukserver gebruiken	15
Firmwareversies die afdrukservers ondersteunen	16
Onderhoud van de printer	17
Hulp vragen	19
Problemen oplossen	19
Statuslampje	19
De zelftest van de printer uitvoeren	20
Vastgelopen label verwijderen	20
Matige afdrukkwaliteit corrigeren	20
Labels worden niet correct doorgevoerd	21
Printer drukt niet af of stopt met afdrukken	21
Beperkte garantie	22
Technische ondersteuning krijgen	22
Technische informatie en informatie over het milieu	23
Technische gegevens	23
Technische Specificaties LabelWriter SE450 Printer	24
Apparaatcertificering	25
Informatie over milieu	25
Feedback over documentatie	26

Hoofdstuk 1

Over de LabelWriter-printer

Gefeliciteerd met de aanschaf van een DYMO LabelWriter-labelprinter. De LabelWriter-printer staat voor duurzaamheid en betrouwbaarheid. Neem even de tijd om te leren hoe u de printer gebruikt en onderhoudt.

Deze handleiding biedt informatie over de volgende printermodellen:

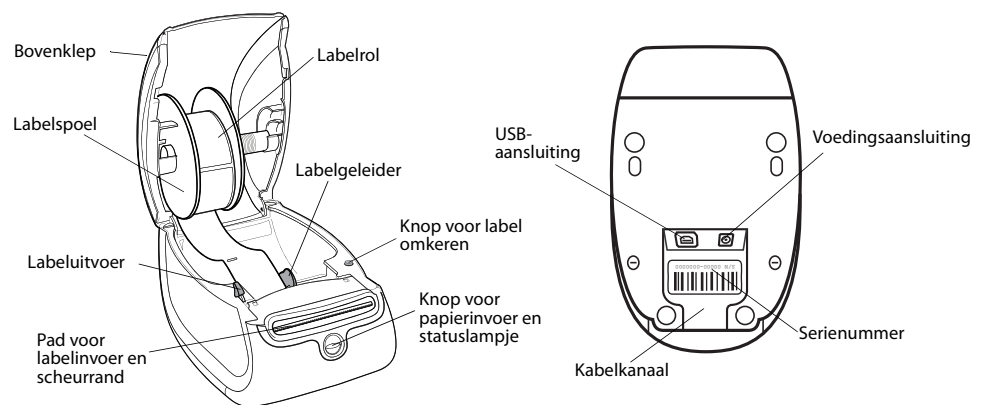
- LabelWriter 450
- LabelWriter 450 Turbo
- LabelWriter 450 Twin Turbo
- LabelWriter 450 Duo
- LabelWriter 4XL
- LabelWriter SE450

Voor volledige informatie over het programmeren en gebruiken van de LabelWriter SE450 printer, raadpleegt u de *Technische referentiegids voor de LabelWriter SE450*. Deze is verkrijgbaar op de Developers Program-pagina op de website van DYMO (www.dymo.com).

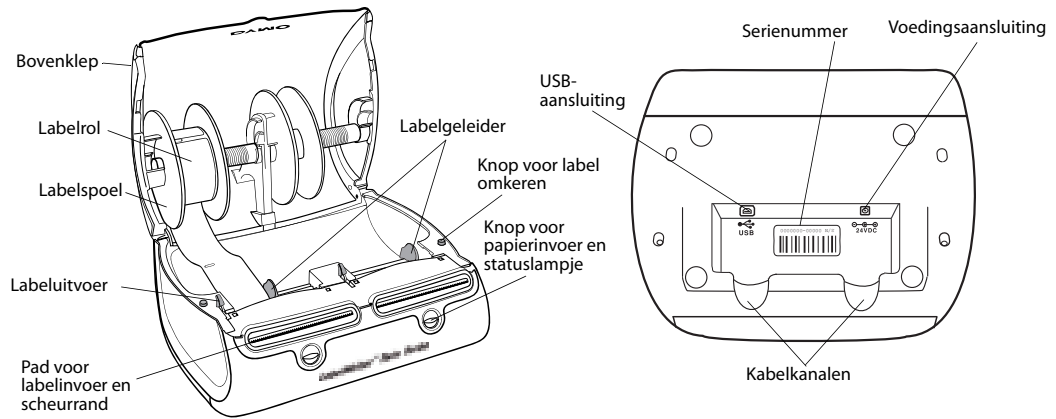
De mogelijkheden van de LabelWriter-printer

Uw LabelWriter-printer is een directe thermische printer en gebruikt geen inkt of toner. In plaats daarvan gebruikt de printer warmte van een thermische printkop om af te drukken op speciaal behandelde, warmtegevoelige labels. Labels zijn de enige verbruiksartikelen die u ooit hoeft aan te schaffen.

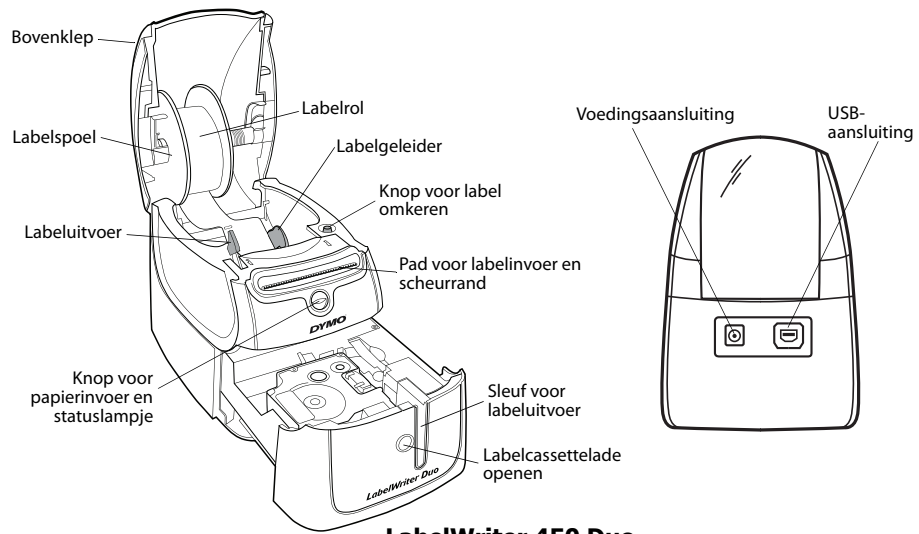
Maak uzelf vertrouwd met de belangrijke onderdelen van de printer.



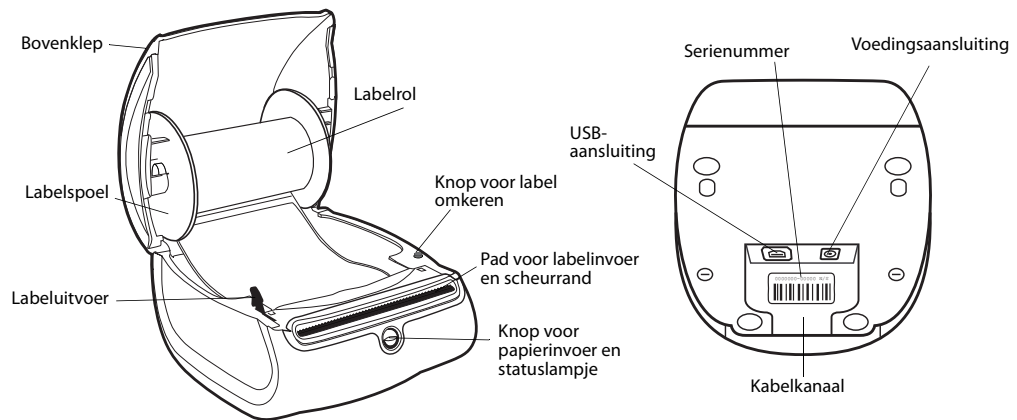
LabelWriter 450
LabelWriter 450 Turbo



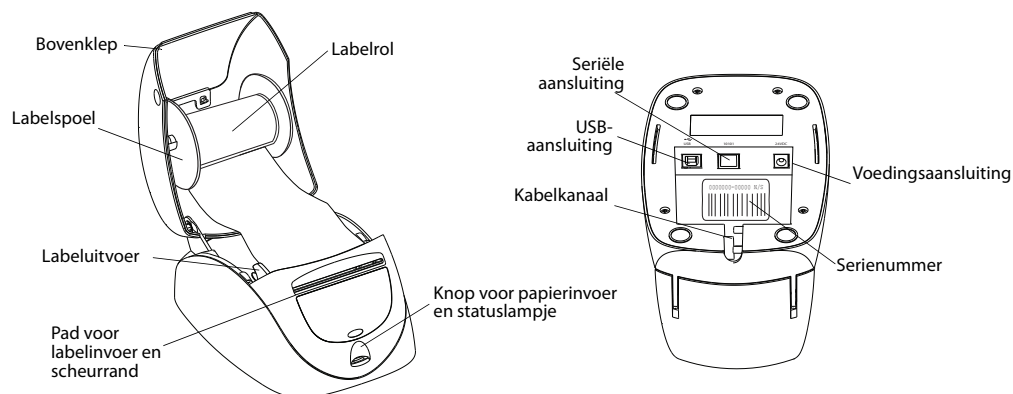
LabelWriter 450 Twin Turbo



LabelWriter 450 Duo



LabelWriter 4XL



LabelWriter SE450

Met de knop voor papierinvoer aan de voorkant van de printer voert u één label in. Met de knop voor het omkeren van labels kunt u labels uit de printer verwijderen wanneer u rollen vervangt. De LabelWriter SE450 printer bevat geen knop voor het omkeren van labels.

Met het statuslampje wordt de huidige status van de printer aangegeven. Zie „Statuslampje“ op pagina 19 voor een volledige beschrijving van het statuslampje.

Systeemvereisten

Voor de LabelWriter-printer hebt u een USB 1.1- of USB 2.0-verbinding en een van de volgende besturingssystemen nodig:

- Windows® XP 32-bit
- Windows Vista®
- Windows® 7
- Mac OS® v10.4 of later

Voor gebruik van de LabelWriter SE450 printer met een seriële aansluiting is een RS-232 seriële poort vereist.

Labels afdrukken

Uw LabelWriter-printer wordt met DYMO Label v.8-software geleverd om het maken en ontwerpen van labels gemakkelijk te maken. U kunt ook rechtstreeks labels afdrukken van het bureaublad met QuickPrint en via Microsoft Word, Excel, en Outlook met DYMO Label invoegtoepassingen die worden geïnstalleerd wanneer u de DYMO Label v.8 software installeert. Raadpleeg de Help of de softwaregebruikershandleiding voor DYMO Label v.8 voor meer informatie over het gebruik van deze functies.

Informatie voor developers en SDK

DYMO levert verschillende soorten gegevens om developers te helpen producten te ontwikkelen die samenwerken met de LabelWriter printers en de DYMO Label-software. Hieronder vindt u enkele opmerkingen voor iedereen die geïnteresseerd is in het ontwikkelen van producten die samenwerken met LabelWriter-printers.

- Houd in gedachten dat LabelWriter-printers standaardstuurprogramma's voor printers gebruikt. Daarom is het afdrukken op een LabelWriter-printer niet anders dan het afdrukken op een laser-of inkjetprinter, behalve dat de pagina's kleiner zijn.
- In het geval dat u het afdrukken wilt automatiseren en ervan wilt profiteren dat de DYMO Label-software labels kan afdrukken, is er een Software Developer's Kit (SDK) opgenomen in uw LabelWriter CD. De SDK biedt COM en .NET interfaces. Bezoek voor meer informatie de pagina Developer Program op de website van DYMO. www.dymo.com.

U kunt het forum voor Developers forum bekijken op de DYMO-website op www.dymo.com voor het laatste nieuws. U kunt u ook inschrijven op de mailinglijst voor developers om specifiek nieuws en aankondigingen te ontvangen voor developers.

Voor volledige informatie over het aansluiten van de LabelWriter SE450 printer op de hostcomputer of andere apparatuur, en voor informatie over het programmeren en gebruiken van de LabelWriter SE450 printer, raadpleegt u de *LabelWriter SE450 technische referentiegids*. Deze is verkrijgbaar op de Developers Program-pagina op de website van DYMO (www.dymo.com).

Hoofdstuk 2

Info over labels

DYMO LabelWriter-printers maken gebruik van een geavanceerde *thermische* afdruktechnologie voor het afdrukken op speciaal behandelde, warmtegevoelige labels. Dit betekent dat u nooit toner, inktcassettes of een lint hoeft te vervangen om labels af te drukken.

Opmerking De garantie van DYMO geldt niet voor defecten of schade veroorzaakt door het gebruik van andere labels dan DYMO-labels. Aangezien DYMO LabelWriter-printers gebruikmaken van thermische afdruktechnologie, dient u speciaal ontworpen en gefabriceerde labels te gebruiken. De thermische toplagen van niet-DYMO-labels zijn mogelijk niet compatibel waardoor de afdrukkwaliteit onbevredigend kan zijn en de printer beschadigd kan raken.

De levensduur van uw labels is afhankelijk van de manier waarop u de labels gebruikt. Thermische papieren labels, zoals worden afgedrukt door de LabelWriter-printer, kunnen op twee manieren vervagen:

- De labels zullen vervagen bij langdurige blootstelling aan direct zonlicht, tl-verlichting of extreme hitte.
- De labels zullen vervagen bij contact met plastificeermiddelen, bijvoorbeeld in het geval van labels op plastic ringmappen.

LabelWriter-labels kunnen achttien maanden bewaard worden in de originele verpakking. Bij gebruik voor kortstondige toepassingen (enveloppen, pakketten en dergelijke) vormt vervaging geen probleem. Als de labels worden gebruikt voor opbergmappen in een archiefkast, treedt na vele jaren geleidelijk vervaging op. Als de labels worden aangebracht op de rug van een boek dat op een plank in de zon wordt geplaatst, begint de label na enkele maanden te vervagen.

Als u de labels niet gebruikt, dient u ze te bewaren op een koele en droge plaats en in de zwarte zak waarin ze oorspronkelijk waren verpakt om zo de levensduur van de labels te verlengen.

Labels laden

Elke labelrol wordt geleverd in een zwarte plastic zak. Bewaar deze labelrol in deze zak wanneer de labels niet worden gebruikt.

Omdat de LabelWriter Twin Turbo-printer is uitgerust met twee labelrollen, kunt u twee typen labels afdrukken zonder dat u een labelrol hoeft te vervangen.

De LabelWriter Duo printer drukt twee soorten labels: gestanste labels (zoals adres- of verzendelabels) en D1 plastic labels.

Belangrijk!

Houd bij het laden van labels op de spoel en in de printer rekening met het volgende om ervoor te zorgen dat de labels goed worden doorgevoerd tijdens het afdrukken:

- De geleider van de labelspoel moet tegen de labelrol duwen, zonder tussenruimte. Zie Afbeelding 2.
- De labels moeten met de linkerrand van de label tegen de linkerrand van de sleuf voor labelinvoer worden geladen. Zie Afbeelding 4.

In afbeelding 3 en 4 in dit gedeelte wordt weergegeven hoe u labels laadt in een LabelWriter 450-printer. Deze instructies zijn van toepassing op alle LabelWriter-printermodellen.

Een labelrol laden

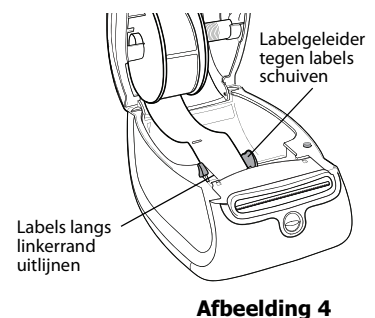
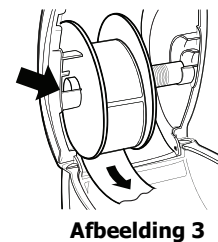
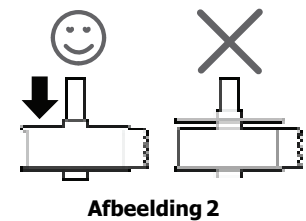
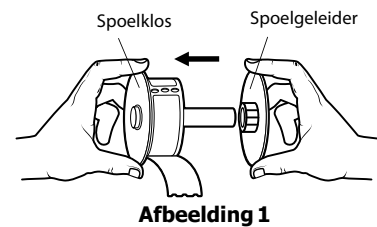
- 1 Druk terwijl de printer is ingeschakeld op de knop voor papierinvoer om de labels uit te werpen die de printer tijdens verzending hebben beschermd.
- 2 Open de bovenklep en verwijder het verpakkingsmateriaal uit het labelcompartiment.
- 3 Verwijder de labelspoel en haal de spoelgeleider uit de klos.
- 4 Houd de spoelklos in uw linkerhand en plaats de labelrol op de klos zodat de labels onderlangs worden doorgevoerd en de linkerrand van de labelrol tegen de zijde van de klos drukt. Zie Afbeelding 1.
- 5 Schuif de spoelgeleider rechts op de spoel en druk de geleider stevig tegen de zijde van de labelrol aan, zodat zich tussen de rol en de spoel **geen ruimte** bevindt. Zie Afbeelding 2.
- 6 Plaats de labelspoel zo in de sleuf in de printerklep dat de labels aan de onderzijde van de rol uitsteken. Zie Afbeelding 3.
- 7 Lijn de linkerrand van de label uit met de linkerrand van de sleuf voor labelinvoer en plaats de label in de sleuf. Zie Afbeelding 4.

De printer voert de labels automatisch door en stopt bij het begin van de eerste label.

Als de printer de labels niet doorvoert, controleert u de positie van de eerste label en drukt u op de knop voor papierinvoer.

Als de eerste label op de rol geen volledig label is, drukt u op de knop voor papierinvoer om de gedeeltelijke label uit te werpen.

Opmerking Ongeacht de breedte van de label, moet de linkerrand van de label voor een goede labeldoorvoer zijn uitgelijnd met de linkerrand van de sleuf voor labelinvoer.



8 (Alleen 450, 450 Turbo en Twin Turbo) Schuif de labelgeleider naar links totdat deze is uitgelijnd met de rechterrاند van de label. Zie Afbeelding 4.

Zorg ervoor dat de labelgeleider de labels niet blokkeert of beschadigt.

9 (Alleen Twin Turbo) Herhaal stap 3-8 om een tweede labelrol te laden.

10 Doe de bovenklep voorzichtig dicht.

Een labelcassette laden (LabelWriter Duo)

1 Druk op de knop aan de voorkant van de printer om de labelcassettelade te openen.

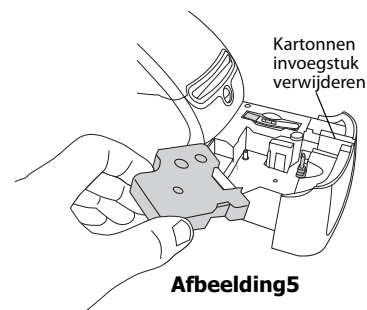
Opmerking De eerste keer dat u de printer gebruikt, moet u het beschermende kartonnen invoegstuk verwijderen uit de sleuf voor labeluitvoer. Zie Afbeelding 5.

2 Zorg ervoor dat de label en het lint strak langs de opening van de cassette liggen en dat de label tussen de labelgeleiders ligt.

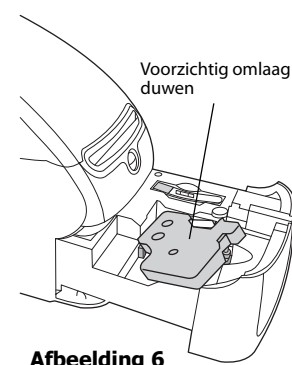
Draai, indien nodig, de spoel van het lint rechtsom om het lint strakker te stellen.

3 Plaats de cassette en druk voorzichtig op de cassette totdat deze vastklikt. Zorg ervoor dat de label en het lint correct zijn geplaatst. Zie Afbeelding 6.

4 Druk op de knop aan de voorkant van de printer om de labelcassettelade te sluiten.



Afbeelding 5



Afbeelding 6

Labels bestellen

DYMO biedt een uitgebreid assortiment aan labels voor de LabelWriter-printers, inclusief labels voor het adresseren van enveloppen, het verzenden van pakketten, het etiketteren van archiefmappen, het etiketteren van allerlei soorten media, het afdrukken van naambadges, en nog veel meer. Een volledige lijst kunt u vinden op de website van DYMO: www.dymo.com.

Let op De garantie van DYMO geldt niet voor defecten of schade veroorzaakt door het gebruik van andere labels dan DYMO-labels. Aangezien DYMO LabelWriter-printers gebruikmaken van thermische afdruktechnologie, dient u speciaal ontworpen en gefabriceerde labels te gebruiken. De thermische toplagen die op andere dan DYMO-labels worden gebruikt, zijn mogelijk niet compatibel waardoor de afdrukkwaliteit onbevredigend kan zijn en de printer kan worden beschadigd.

Deze pagina is met opzet leeg gelaten voor dubbelzijdig afdrucken.

Hoofdstuk 3

Afdrukken via een netwerk

In dit hoofdstuk vindt u de uitleg over hoe u via een netwerk naar een Dymo-labelprinter kunt afdrukken. De onderwerpen die in dit hoofdstuk worden behandeld, zijn:

- „Afdrukken naar een gedeelde printer van Windows“
- „Afdrukken naar een gedeelde printer van Mac OS“
- „Een afdrukservers gebruiken“

Hieronder volgen de algemene stappen om een printer te configureren voor afdrukken via een netwerk. Deze stappen zijn bedoeld als een algemeen overzicht en om u eraan te herinneren dat u lokaal op de printer moet kunnen afdrukken voordat u de printer kunt delen.

Onder de uitdrukking *lokale* computer verstaan we een computer waarop de printer fysiek is aangesloten. Onder de uitdrukking *externe* computer verstaan we een computer waarmee u op een printer op het netwerk wilt afdrukken.

Opmerking Wanneer u afdrukt op een gedeelde printer, worden alle berichten die door de printer worden gegenereerd (inclusief foutberichten) op de lokale computer en niet op de externe computer weergegeven.

Als u via een netwerk op een gedeelde printer wilt afdrukken, moet de externe computer via het netwerk toegang hebben tot de lokale computer. Neem voor meer informatie contact op met uw systeembeheerder.

1. Installeer de printer die u wilt delen op de lokale computer.
2. Bevestig dat u lokaal op de printer kunt afdrukken.
3. Deel de printer op de lokale computer.
4. Installeer de printer op de externe computer waarmee u op de gedeelde printer wilt afdrukken. Zie „Een afdrukservers gebruiken“ op pagina 15 voor informatie over het afdrukken via een afdrukservers.

Afdrukken naar een gedeelde printer van Windows

In dit gedeelte wordt uitgelegd hoe u in een Windows-werkgroep kunt afdrukken op een gedeelde DYMO-labelprinter. Voor informatie over het afdrukken op een gedeelde printer in Windows Server of andere versies van Windows raadpleegt u uw Windows-documentatie of neemt u contact op met uw systeembeheerder.

Een printer delen op een netwerk

In deze instructies wordt aangenomen dat de DYMO Label-software al op de lokale computer is geïnstalleerd. Zie de *beknopte handleiding* van de printer voor meer informatie.

Voordat u in Windows op een gedeelde printer afdrukt, moet u de printer eerst op de lokale computer delen.

De printer delen (Windows XP)

- 1 Kies **Printers en faxapparaten** in het menu **Start**.

Het configuratiescherm Printers en faxapparaten wordt weergegeven.



- 2 Klik met de rechtermuisknop op de printer die u wilt delen en kies **Delen**.

Het eigenschappenvenster van de DYMO-labelprinter wordt weergegeven waarbij het tabblad Delen al is geselecteerd.

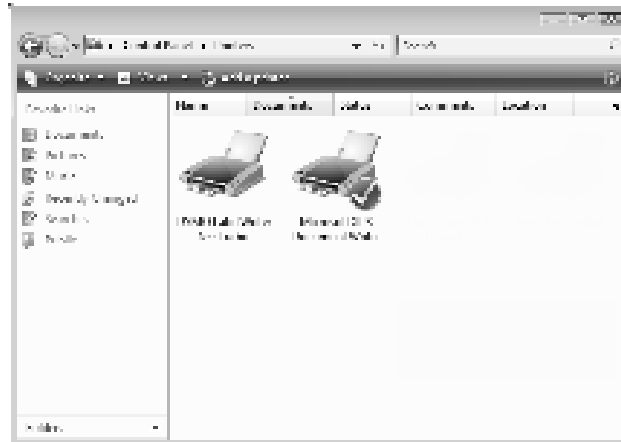


- 3 Selecteer **Deze printer delen**.
- 4 U kunt indien gewenst een andere naam voor de printer opgeven in het veld **Sharenaam**. Dit is de printernaam die andere gebruikers in het netwerk te zien krijgen.
- 5 Klik op **OK**.

Het deelpictogram (een hand) wordt onder de gedeelde printer weergegeven. Hiermee wordt aangegeven dat andere gebruikers in de werkgroep op deze printer kunnen afdrukken.

De printer delen (Windows Vista)

- 1 Kies **Configuratiescherm** in het menu **Start**.
- 2 In het Configuratiescherm dubbelklikt u op **Printers**.
Het configuratiescherm Printers wordt weergegeven.



- 3 Klik met de rechtermuisknop op de printer die u wilt delen en kies **Delen**.
Het eigenschappenvenster van de DYMO-labelprinter wordt weergegeven waarbij het tabblad Delen al is geselecteerd.



- 4 Selecteer het keuzevakje **Deze printer delen**.
- 5 U kunt indien gewenst een andere naam voor de printer opgeven in het veld **Sharenaam**.
Dit is de printernaam die andere gebruikers in het netwerk te zien krijgen.
- 6 Klik op **OK**.
Het deelpictogram (een hand) wordt onder de gedeelde printer weergegeven. Hiermee wordt aangegeven dat andere gebruikers in de werkgroep op deze printer kunnen afdrukken.

De printer delen (Windows 7)

- 1 Kies **Apparaten en printers** in het menu **Start**.

Het configuratiescherm Apparaten en printers wordt weergegeven.



- 2 Klik met de rechtermuisknop op de printer die u wilt delen en kies **Eigenschappen van printer**.

Het eigenschappenvenster van de DYMO-labelprinter wordt weergegeven.



- 3 Selecteer het tabblad **Delen**.
- 4 Selecteer het keuzevakje **Deze printer delen**.
- 5 U kunt indien gewenst een andere naam voor de printer opgeven in het veld **Sharenaam**. Dit is de printernaam die andere gebruikers in het netwerk te zien krijgen.
- 6 Klik op **OK**.
Het deelpictogram (een hand) wordt onder de gedeelde printer weergegeven. Hiermee wordt aangegeven dat andere gebruikers in de werkgroep op deze printer kunnen afdrukken.

Een netwerkprinter toevoegen

Voordat u op een gedeelde netwerkprinter kunt afdrukken, moet u de DYMO Label-software (DLS) op uw lokale computer installeren en vervolgens elke netwerkprinter toevoegen die u wilt gebruiken.

Opmerking De LabelWriter Duo-printer bestaat eigenlijk uit twee printers (label en tape). Daarom moet u de wizard Printer toevoegen tweemaal uitvoeren; eenmaal voor de LabelWriter Duo-labelprinter en eenmaal voor de LabelWriter Duo-tapeprinter.

Een netwerkprinter toevoegen

- ◆ Gebruik de standaardwizard Printer toevoegen in Windows om de gedeelde labelprinter aan de computer toe te voegen.
Raadpleeg uw Windows-documentatie voor meer informatie over het toevoegen van een netwerkprinter.

Afdrukken naar een gedeelde printer van Mac OS

In dit gedeelte wordt uitgelegd hoe u kunt afdrukken naar een gedeelde printer in een Mac OS X-werkgroep. Voor informatie over het afdrukken op een gedeelde printer in andere versies van Mac OS raadpleegt u uw Mac OS-documentatie of neemt u contact op met uw systeembeheerder.

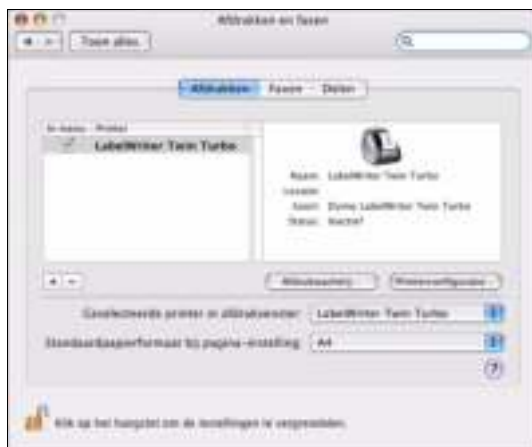
Een printer delen op een netwerk

In deze instructies wordt aangenomen dat de DYMO Label-software al op de lokale computer is geïnstalleerd. Zie de *beknopte handleiding* van de printer voor meer informatie.

Voordat u op een gedeelde printer afdrukt, moet u de printer eerst op de lokale computer delen.

De printer delen

- 1 Selecteer **Systeemvoorkeuren** in het menu **Apple**.
Het dialoogvenster Systeemvoorkeuren wordt weergegeven.
- 2 Dubbelklik op **Afdrukken en faxen**.
Het dialoogvenster Afdrukken & faxen wordt weergegeven.



- 3 Selecteer de printer die u wilt delen en kies **Delen**.
Het deelvenster Delen wordt geopend.



Opmerking Als u de DYMO LabelWriter Duo-printer wilt delen, waarmee u op labels en tape kunt afdrukken, selecteert u zowel de LabelWriter DUO Label- als de LabelWriter DUO Tape 128-printer.

- 4 Schakel het selectievakje **Deel deze printers met andere computers** in en schakel vervolgens de selectievakjes in bij de printers die u wilt delen.
- 5 Sluit het dialoogvenster **Afdrukken en faxen**.

Een gedeelde printer toevoegen

Voordat u op een netwerkprinter kunt afdrukken, moet u de DYMO Label-software op de externe computer installeren. Als u meer dan één gedeelde DYMO-labelprinter wilt installeren, moet u elke labelprinter apart toevoegen.

Een gedeelde netwerkprinter installeren

- 1 Installeer de DYMO Label-software (Zie de *beknopte handleiding* die wordt meegeleverd met uw printer voor meer informatie).
- 2 Selecteer uit de Finder, **Programma's>Hulpprogramma's>Printerconfiguratie**.
Het dialoogvenster Printerlijst wordt weergegeven.

- 3 Klik op **Toevoegen**. Het dialoogvenster Printerkiezer wordt weergegeven.



- 4 Selecteer de printer die u wilt delen en klik vervolgens op **Toevoegen**. De gedeelde printer wordt toegevoegd aan het dialoogvenster Printerlijst.

Opmerking De LabelWriter Duo-printer bestaat eigenlijk uit twee printers (label en tape). Daarom moet u elke printer afzonderlijk toevoegen.

- 5 Sluit het dialoogvenster Printerlijst.

Een afdrukserver gebruiken

U kunt via een netwerk afdrukken op een DYMO-labelprinter die op een bekabelde of draadloze USB-afdrukserver is aangesloten. DYMO biedt nu een LabelWriter Print Server waarmee u eenvoudig uw LabelWriter-printer via een netwerk kunt delen. Ga naar de website van DYMO voor meer informatie over onze Print Server.

Een DYMO-labelprinter werkt op dezelfde manier als andere printers die op een afdrukserver zijn aangesloten en vereist geen speciale configuratie. De stappen voor het installeren van en afdrukken op een afdrukserver verschillen afhankelijk van het type afdrukserver en de fabrikant. Zie de documentatie die bij de afdrukserver is geleverd voor gedetailleerde installatie- en afdrukinstructies.

DYMO labelprinters ondersteunen afdrukken in Windows XP (Service Pack 2), Windows Vista, Windows 7 en Mac OS X v10.4 of later.

Hieronder volgen enkele opmerkingen en tips voor het installeren van de afdrukserver:

- Controleer of uw afdrukserver compatibel is met het type besturingssysteem op uw computer (Windows of Mac OS).
- De meeste afdrukserver ondersteunen alleen de LabelWriter Duo-labelprinter. De DYMO LabelWriter Print Server ondersteunt echter zowel de printer LabelWriter Duo Label als Tape.
- DYMO-labelprinters met oudere firmware bieden geen ondersteuning voor afdrukserver. Zie firmwareversies die afdrukserver ondersteunen.

Als u tijdens de installatie van de afdrukserver om de printer of het printerstuurprogramma wordt gevraagd, selecteert u de optie voor het installeren van een printerstuurprogramma vanaf een schijf en plaatst u de DYMO Productivity Software-cd in het cd-rom-/dvd-station van de computer.

Als de printerstuurprogramma's niet automatisch worden gevonden, bladert u naar de printerstuurprogramma's op de cd. Als u wordt gevraagd een printer te selecteren, selecteert u de printer die fysiek op de afdrukserver is aangesloten.

De labelprinter op een afdrukserver aansluiten

- 1 Sluit een USB-kabel aan op de USB-aansluiting van de labelprinter en de USB-aansluiting van de afdrukserver.
- 2 Sluit de afdrukserver aan op het netwerk.
- 3 Sluit de labelprinter en de afdrukserver aan op het stopcontact.
- 4 Installeer de afdrukserver op het netwerk en configureer deze.
- 5 Controleer of u op de labelprinter kunt afdrukken vanaf de computer waarop u de afdrukserver hebt geïnstalleerd en geconfigureerd.
- 6 Voeg de printer die op de afdrukserver is aangesloten toe aan de andere computers in de werkgroep.

Firmwareversies die afdrukserver ondersteunen

Raadpleeg de volgende tabel voor informatie over de firmwareversies voor labelprinters die afdrukserver ondersteunen. U kunt de firmwareversie voor uw printer bepalen aan de hand van het serienummer op de onderkant van de printer.

DYMO-labelprintermodel	Serienummers hoger dan	Firmwareversie hoger dan
DYMO LabelWriter 400	xxxxx-2046321	93089v0T, 93490v0T
DYMO LabelWriter 400 Turbo	xxxxx-2096232	93176v0T, 93491v0T
DYMO LabelWriter Twin Turbo	xxxxx-2013955	93085v0M, 93492v0M

Printers in de LabelWriter 450-serie: Alle LabelWriter 450-printers, waaronder de 4XL en SE450 bevatten firmware die afdrukserver ondersteunt.

Als de firmware van uw printer geen afdrukserver ondersteunt, neemt u contact op met de technische ondersteuning van DYMO. Zij kunnen u helpen met het bijwerken van de firmware van de printer.

Hoofdstuk 4

Onderhoud van de printer

De LabelWriter-printer is erop gemaakt om u zonder veel en tijdrovend onderhoud lange tijd van dienst te zijn. U bereikt het beste resultaat met uw LabelWriter-printer als u de richtlijnen voor de installatie in de *beknopte handleiding* opvolgt en de procedures volgt die in dit gedeelte worden beschreven.

U kunt uw LabelWriter-printer gemakkelijk reinigen met de volgende items:

- Pluisvrije doek.
- Isopropylalcohol, verdund afwasmiddel of verdunde glasreiniger.
Let op Mocht u glasreiniger gebruiken, let er dan op dat deze geen ammoniak bevat.
- Kleine, zachte kwast zoals een tandenborstel of een kinderkwast.
- LabelWriter-reinigingskaart.

Er wordt één reinigingskaart meegeleverd met de printer. Wilt u aanvullende reinigingskaarten kopen, bezoek dan www.dymo.com.

Om uw LabelWriter-printer in goede staat te houden, moet u deze van tijd tot tijd schoonmaken. Door de printer af en toe aan de buitenkant af te stoffen voorkomt u dat stofdeeltjes in het binnenwerk van de printer terechtkomen. Toch raden wij u aan om periodiek preventief onderhoud te plegen aan het binnenwerk van de printer. Een voorbeeld hiervan is het labelpad reinigen met de reinigingskaart.

De buitenkant van uw printer en het compartiment voor labelrollen reinigen

- 1** Maak het netsnoer los.
- 2** Gebruik de pluisvrije doek om de buitenkant van de printer schoon te vegen.
- 3** Verwijder vuil en vlekken met een van de hiervoor genoemde schoonmaakmiddelen.
- 4** Open de bovenklep.
- 5** Gebruik een zachte borstel of een wattenstaafje om papierstof en andere deeltjes die zich aan de binnenkant van de printer bevinden, weg te vegen.
- 6** Verwijder de rol met labels om ook onder de rol te kunnen schoonmaken.
- 7** Als u beschikt over een LabelWriter-reinigingskaart, volgt u de aanwijzingen op de verpakking van de kaart.
- 8** Sluit het netsnoer weer aan.
- 9** Zet de rol met labels voorzichtig weer op zijn plaats en sluit de bovenklep.

De tapeprintkop reinigen (alleen LabelWriter Duo)

- 1 Druk op de knop aan de voorkant van de labelcassettelade.
- 2 Verwijder de labelcassette.
- 3 Gebruik een zachte kwast of een wattenstaafje om papierstof en andere deeltjes weg te vegen van de binnenkant van de lade.
- 4 Verwijder de reiniger uit de lade.
- 5 Veeg de printkop voorzichtig schoon met de reiniger.
Omdat deze zeer gevoelig is, moet u de printkop voorzichtig schoonmaken.
- 6 Vervang de reiniger, plaats de labelcassette en druk op de knop om de lade te sluiten.

Het snijblad reinigen (alleen LabelWriter Duo)

- 1 Druk op de knop aan de voorkant van de labelcassettelade.
- 2 Verwijder de labelcassette.
- 3 Druk tegelijkertijd op de knoppen voor het invoeren van papier en het uitwerpen van labels.
Het snijblad wordt zichtbaar.
- 4 Veeg beide kanten van het snijblad schoon met een wattenstaafje en alcohol.
Het snijblad is erg scherp. Wees voorzichtig tijdens het reinigen.
- 5 Nadat u het blad hebt gereinigd, drukt u één keer op de knop voor het uitwerpen van labels om de beginpositie voor het blad te herstellen.

Volg deze procedure ook als het snijblad vastloopt in de voorste positie en niet beweegt.

Hoofdstuk 5

Hulp vragen

Uw LabelWriter-printer is ontworpen om u jaren van dienst te zijn zonder veel onderhoud. Treden er echter toch problemen op, dan vindt u in dit hoofdstuk informatie over het oplossen van problemen die zich kunnen voordoen wanneer u de printer gebruikt. Mocht u het probleem desondanks niet kunnen oplossen, dan wordt in dit hoofdstuk ook beschreven hoe u contact opneemt met de technische ondersteuning van DYMO.

Voor volledige informatie over het programmeren en gebruiken van de LabelWriter SE450 printer, raadpleegt u de *Technische referentiegids voor de LabelWriter SE450*. Deze is verkrijgbaar op de Developers Program-pagina op de website van DYMO (www.dymo.com).

Problemen oplossen

Dit gedeelte bevat informatie over het opsporen en verhelpen van problemen waarmee u geconfronteerd kunt worden als u uw LabelWriter-printer gebruikt.

Statuslampje

Met het statuslampje wordt de huidige status van de printer aangegeven:

Statuslampje	Omschrijving
Ononderbroken blauw	De printer is ingeschakeld en gereed voor afdrukken.
Gedimd blauw	De energiebesparende modus is ingeschakeld voor de printer.
Knipperend blauw	De labels zijn niet juist geladen of de labelrol is leeg.

Voor de LabelWriter SE450, geeft het statuslampje de huidige status van de printer weer als volgt:

SE450 Statuslampje	Omschrijving
Ononderbroken blauw	USB-kabel is aangesloten. De printer is ingeschakeld en gereed voor afdrukken.
Gedimd blauw	De USB-kabel is aangesloten en de energiebesparende modus is ingeschakeld voor de printer.
Knipperend rood	De labels zijn niet juist geladen of de labelrol is leeg.
Ononderbroken groen	Seriële kabel is aangesloten. De printer is ingeschakeld en gereed voor afdrukken. Het statuslampje zal ook ononderbroken groen branden als zowel USB als de seriële kabels zijn aangesloten of wanneer er geen kabels zijn aangesloten.
Gedimd groen	De seriële kabel is aangesloten en de energiebesparende modus is ingeschakeld voor de printer.
Knipperend groen	De seriële kabel is aangesloten en de energiebesparende modus is ingeschakeld voor de printer. Voor volledige informatie over het programmeren en gebruiken van de LabelWriter SE450 printer, raadpleegt u de <i>Technische referentiegids voor de LabelWriter SE450</i> . Deze is verkrijgbaar op de Developers Program-pagina op de website van DYMO (www.dymo.com).

Labels worden niet correct doorgevoerd

Als uw labels niet correct worden doorgevoerd, doet u het volgende:

- Controleer of uw labels goed zijn geladen en of de linkerrand van de label goed is uitgelijnd met de linkerrand van de sleuf voor labelvoer. Zie „Info over labels“ op pagina 5.
- Zorg ervoor dat u labels van het merk DYMO gebruikt. De perforatiegaatjes tussen labels van andere fabrikanten worden vaak niet gedetecteerd door de DYMO-printers. Als de perforatiegaatjes niet gedetecteerd worden, worden de labels niet correct doorgevoerd. Als u labels van een ander merk gebruikt, kan uw garantie nietig worden.

Printer drukt niet af of stopt met afdrukken

Als de printer niet afdrukt of stopt met afdrukken, kunt u de volgende stappen uitvoeren om het probleem te lokaliseren.

- 1** Controleer of de printer stroom krijgt en de stekker in het stopcontact zit.
Als het statuslampje aan de voorkant van de printer niet brandt, controleert u of de voedingskabel nog is aangesloten en of er spanning op de stekkerdoos staat.
Sluit iets anders op de stekkerdoos aan om te controleren of het een voedingsprobleem betreft.
- 2** Controleer of de printer de labels correct doorvoert door op de knop voor papierinvoer te drukken terwijl de printer is ingeschakeld.
Als de labels zijn vastgelopen, zal het statuslampje knipperen. Zie „Vastgelopen label verwijderen“ op pagina 20.
- 3** Controleer of uw USB-kabel niet is losgeraakt aan de achterkant van de printer of computer.
Raadpleeg de installatie-instructies in de *beknopte handleiding* om te controleren of de kabel goed is aangesloten.
- 4** (Windows) Controleer of het stuurprogramma voor uw LabelWriter-printer goed is geïnstalleerd.
Dit stuurprogramma verstuurt de afdrukgegevens van de software naar de LabelWriter-printer. Het stuurprogramma wordt automatisch geïnstalleerd wanneer u de software installeert die bij uw printer wordt geleverd. Het stuurprogramma kan echter onbedoeld zijn gewijzigd of verwijderd.
 - a** In het menu **Start**, selecteert u **Printers en faxapparaten**.
 - b** Klik met de rechtermuisknop op het pictogram van de LabelWriter-printer en kies **Eigenschappen**.
 - c** Klik in het dialoogvenster **Eigenschappen** op **Afdrukvoorkeuren**.
 - d** Klik in het dialoogvenster **Voorkeuren** op **Geavanceerd**.
Het dialoogvenster Geavanceerd wordt weergegeven.
Als er geen fouten worden weergegeven in het dialoogvenster Geavanceerd, is het printerstuurprogramma correct geïnstalleerd.

Als zich na het uitvoeren van de bovenstaande controles problemen blijven voordoen, neemt u contact op met de klantenservice om een machtiging voor retourzending aan te vragen. Zie „Technische ondersteuning krijgen“ op pagina 22.

Beperkte garantie

U hebt twee jaar, vanaf de aankoopdatum, garantie op materiaal-, ontwerp- en fabricagedefecten van de DYMO® LabelWriter®-printer (LabelWriter SE450 één jaar na de oorspronkelijke aankoopdatum) mits de machine conform de instructies is gebruikt. Gewone slijtage, overmatig gebruik, misbruik of opzettelijk of per ongeluk veroorzaakte beschadiging vallen niet onder de garantie.

DYMO LabelWriter-printers zijn ontworpen voor gebruik met DYMO-labels. De garantie van DYMO geldt niet voor defecten of schade veroorzaakt door het gebruik van labels van een ander merk.

MET UITZONDERING VAN WAT IN DIT DOCUMENT IS AANGEGEVEN, BIEDT DYMO GEEN ANDERE UITDRUKKELIJKE OF STILZWIJGENDE GARANTIES. GARANTIES OP VERKOOPBAARHEID EN GESCHIKTHEID VOOR EEN BEPAALD DOEL WORDEN SPECIFIEK UITGESLOTEN. DE AANSPRAKELIJKHEID VAN DYMO ONDER DEZE GARANTIE IS BEPERKT TOT REPARATIE OF VERVANGING VAN DE PRINTER. DYMO KAN NIET AANSPRAKELIJK WORDEN GEHOUDEN VOOR INCIDENTELE OF GEVOLGSCHADE, ONGEACHT OF DEZE SCHADE VOORSPELBAAR WAS.

DEZE GARANTIEVOORWAARDEN VERLENEN U SPECIFIEKE WETTELIJKE RECHTEN. U KUNT OOK ANDERE RECHTEN HEBBEN, DIE VAN LAND TOT LAND VERSCHILLEN.

Technische ondersteuning krijgen

Indien u problemen ondervindt bij het instellen of gebruiken van uw printer, raden wij u aan deze handleiding zorgvuldig te lezen, zodat u zeker weet dat u niets over het hoofd hebt gezien dat wel in de documentatie is behandeld.

Als u het probleem niet kunt verhelpen door de documentatie te raadplegen, kunt u aanvullende informatie en hulp krijgen van DYMO.

DYMO heeft een website op www.dymo.com waar u de laatste ondersteuningsinformatie voor uw LabelWriter-printer vindt.

877-724-8324

Ga voor technische ondersteuning naar het gedeelte Support op onze website op: www.dymo.com

Hoofdstuk 6

Technische informatie en informatie over het milieu

In dit hoofdstuk vindt u technische informatie over en certificeringsinformatie voor de LabelWriter-printer.

Technische gegevens

	450	450 Turbo	450 Twin Turbo	4XL	450 Duo (labelprinter)	450 Duo (tapeprinter)
Afdrukmethode	Direct thermisch					Thermische overdracht
Resolutie	300 dots per inch (11,8 punten per mm)					180 dots per inch (7,09 punten per mm)
Afdruksnelheid (labels/min voor adreslabels in tekstmodus)	51	71	71	53	71	Nvt
Maximale afdrukbreedte	56 mm (2,25 in)			105,73 mm (4,16 in)	56 mm (2,25 in)	18,1 mm (0,71 in)
Maximumbreedte van een label	62 mm (2,44 in)			115 mm (4,53 in)	62 mm (2,44 in)	24 mm (0,95 in)
Maximale labellengte	Door de gebruiker bepaald					
Interface	USB 2.0-printerklasseapparaat					
Afmetingen (BHD)	124 mm (4 7/8 in) x 5 3/4 in (146 mm) x 7 1/4 in (184 mm)	217 mm (8 1/2 in) x 135 mm (5 1/3 in) x 187,5 mm (7 3/8 in)		178 mm (7 in) x 135 mm (5 1/3 in) x 187 mm (7 3/8 in)	140 mm (5 1/2 in) x 203 mm (8 in) x 7 1/4 in (184 mm)	
Gewicht	0,68 kg (1.5 pounds)		1,09 kg (2.4 pounds)	0,78 kg (1.75 pounds)	1,35 kg (3 pounds)	
Vereist vermogen voor de printer	24 VDC 1,75 A			24 VDC 3,75 A	24 VDC 1,75 A	
Nominale gebruikscyclus	1.000 verzendlabels per uur					
Keurmerken	CE, FCC, TUV CB, cTUVus, TUV GS en C-Tick					
Garantie	Twee jaar beperkte garantie					

Technische Specificaties LabelWriter SE450 Printer

Voor volledige informatie over het aansluiten van de LabelWriter SE450 printer op de hostcomputer of andere apparatuur, en voor informatie over het programmeren en gebruiken van de LabelWriter SE450 printer, raadpleegt u de *LabelWriter SE450 technische referentiegids*. Deze is verkrijgbaar op de Developers Program-pagina op de website van DYMO (www.dymo.com).

	SE450
Afdrukmethode	Direct thermisch
Resolutie	200 dots per inch (8 punten per mm)
Afdruksnelheid (labels/min voor adreslabels in tekstmodus)	USB: 48 lpm Serieel (115,2 K baud): 40 lpm
Maximale afdrukbreedte	54 mm (2,13 in)
Maximumbreedte van een label	62 mm (2,44 in)
Maximale labellengte	Door de gebruiker bepaald
Interface	USB 2.0-printerklasseapparaat Bidirectioneel RS232 serieel (1.200 tot 115,2 K baud)
Afmetingen (BHD)	4 7/8 in (124 mm) x 5 3/4 in (146 mm) x 7 3/8 in (187 mm)
Gewicht	0,817 kg (1 pound en 13 ounce)
Vereist vermogen voor de printer	24 VDC 1,7 A
Nominale gebruikscyclus	1.000 verzendlabels per uur
Keurmerken	CE, FCC, Industry Canada, TUV CB, cTUVus, TUV GS en C-Tick
Garantie	Eén jaar beperkte garantie

Apparaatcertificering

Dit apparaat is getest en voldoet aan de vereisten van:

TUV CB-testcertificaat

cTUVus-certificaat

TUV GS-certificaat

INTERNATIONALE STANDAARD IEC 60950 Veiligheid van apparatuur voor informatietechnologie

FCC Deel 15 Klasse B

RoHS 2002/95/EC

Dit apparaat is niet bedoeld voor gebruik in direct gezichtsveld op werkplaatsen.

Om hinderende reflecties te vermijden op werkplaatsen met visuele weergave, mag dit apparaat niet worden geplaatst in het directe gezichtsveld.

Informatie over milieu

Voor de productie van de door u gekochte apparatuur zijn grondstoffen gewonnen en gebruikt. De apparatuur kan stoffen bevatten die gevaarlijk voor de gezondheid en het milieu kunnen zijn. Omdat we willen vermijden dat deze stoffen in het milieu komen en we grondstofgebruik willen beperken, moedigen we u aan de apparatuur aan het einde van de levensduur bij het juiste terugnamesysteem in te leveren.

Bij dergelijke systemen worden de meeste materialen op de juiste manier opnieuw gebruikt of gerecycleerd.

Het symbool met de doorgekruiste vuilnisbak op uw printer vraagt u deze systemen te gebruiken.



Als u meer informatie over inzameling, hergebruik en recycling nodig hebt, neemt u contact op met de plaatselijke of regionale autoriteiten op dit gebied.

U kunt voor meer informatie over de milieukeurmerken van onze producten contact opnemen met DYMO.

Feedback over documentatie

DYMO Corporation stelt voortdurend alles in het werk om documentatie van topkwaliteit op te stellen voor onze producten. Stuur ons gerust uw feedback. Stuur ons uw opmerkingen of suggesties met betrekking tot onze Help en onze gedrukte of PDF-handleidingen.

Voeg de volgende informatie toe aan uw feedback:

- Productnaam en versienummer
- Type document: handleidingboekwerk, PDF-handleiding of online Help
- Onderwerptitel (voor Help) of paginanummer (voor gedrukte of PDF-handleidingen)
- Een korte beschrijving van de inhoud (bijvoorbeeld stapsgewijze instructies die onjuist zijn, informatie die niet duidelijk genoeg is, domeinen die meer in detail behandeld moeten worden enz.)
- Suggesties voor de correctie of verbetering van de documentatie

Stuur ons ook gerust uw suggesties voor extra onderwerpen die u graag behandeld zou zien in de documentatie.

Stuur uw e-mail met feedback naar:

documentation@dymo.com

Denk eraan: dit e-mailadres is uitsluitend bestemd voor feedback over documentatie. Met technische vragen kunt u terecht bij de Klantendienst.