

 soundmaster®

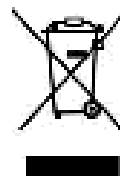


**DEUTSCH  
ENGLISH  
FRANÇAIS  
NEDERLANDS  
ESPAÑOL**

**PORTUGUÊS  
NORSK  
SVENSK**

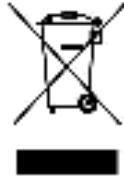
**Hersteller**  
Wörlein GmbH  
Gewerbestr. 12  
D 90556 Cadolzburg  
GERMANY

Tel.: +49 9103/71670  
Fax.: +49 9103/716712  
Email: [info@woerlein.com](mailto:info@woerlein.com)  
Web: [www.woerlein.com](http://www.woerlein.com)



**UR105WE / UR105GR / UR105BR**

## HINWEISE ZUM UMWELTSCHUTZ



Dieses Produkt darf am Ende seiner Lebensdauer nicht über den normalen Haushaltsabfall entsorgt werden, sondern muss an einem Sammelpunkt für das Recycling von elektrischen und elektronischen Geräten abgegeben werden. Das Symbol auf dem Produkt, in der Gebrauchsanleitung oder auf der Verpackung weist darauf hin.

Die Werkstoffe sind gemäß ihrer Kennzeichnung wiederverwertbar. Mit der Wiederverwendung, der stofflichen Verwertung oder anderen Formen der Verwertung von Altgeräten, leisten Sie einen wichtigen Beitrag zum Schutze unserer Umwelt.

Bitte fragen Sie bei Ihrer Gemeindeverwaltung nach der zuständigen Entsorgungsstelle.

	<b>WARNUNG</b> Gefahr elektrischer Schläge Sicherheitsfaktoren	
Zur Vermeidung von Stromschlägen darf dieses Gerät nicht geöffnet werden. Es enthält keine Baueinheit, die vom Benutzer gewartet oder repariert werden können. Wartungen und Reparaturen dürfen nur von Fachpersonal durchgeführt werden.		



Dieses Symbol zeigt an, dass im Inneren des Gerätes gefährliche Spannungen vorhanden sind, und einen Stromschlag verursachen können.



Dieses Symbol weist auf wichtige Bedienungs- und Wartungsanweisungen bezüglich des Geräts hin.

### Sicherheits- / Umwelt- / Aufstellhinweise

- Das Gerät ausnahmslos nur in trockenen Innenräumen betreiben.
- Niemals mit Feuchtigkeit in Verbindung bringen
- Niemals das Gerät öffnen. **STROMSCHLAGEGFAHR !** Dies ist nur Fachpersonal gestattet.
- Schließen Sie das Gerät nur an eine vorschriftsmäßig installierte und geerdete Netzsteckdose an. Die Netzspannung muss mit den Angaben auf dem Typenschild des Gerätes übereinstimmen.
- Achten Sie darauf, dass im Betrieb das Netzkabel niemals nass oder feucht wird. Das Netzkabel darf nicht eingeklemmt oder anderweitig beschädigt werden.
- Lassen Sie beschädigte Netzstecker oder Netzkabel sofort von dem Kundenservice austauschen.
- Der Netzstecker dient als Trennvorrichtung und muss ohne Schwierigkeiten benutzbar sein.
- Bei Gewitter, Netzstecker sofort aus der Steckdose entfernen.
- Kinder sollten das Gerät nur unter Aufsicht Erwachsener betreiben.
- Das Gerät ausnahmslos nur mit einem trockenen Abstaubtuch reinigen.  
KEINE REINIGUNGSMITTEL oder TÜCHER mit GROBEN Material verwenden!!!
- Das Gerät keiner Sonnenbestrahlung oder anderen Hitzequellen aussetzen.
- Stellen Sie das Gerät so auf, dass kein Hitzestau entstehen kann, also frei und gut belüftet.
- Keine offenen Flammen (z. B. Kerzen) auf dem Gerät platzieren.
- Es dürfen keine mit Flüssigkeit befüllten Behälter (z.B. Vasen) auf oder in die Nähe des Gerätes gestellt werden
- Decken Sie niemals die Belüftungsöffnungen zu!!!
- Das Gerät an einem sicheren, erschütterungsfreien Platz aufstellen.
- Gerät möglichst weit entfernt von Computern und Mikrowellengeräten platzieren, da es sonst evtl. zu Empfangsstörungen im Radiobetrieb kommen kann.
- Sie dürfen das Gehäuse nicht öffnen oder reparieren. In diesem Falle ist die Sicherheit nicht gegeben und die Garantie erlischt. Reparaturen sind ausschließlich durch einen Service-Center/Kundencenter auszuführen.
- Verwenden Sie nur Batterien, die frei von Quecksilber & Cadmium sind.
- Verbrauchte Batterien sind Sonderabfall und gehören NICHT in den Hausmüll!!! Geben Sie diese Ihrem Händler zurück oder entsorgen Sie diese an geeigneten Sammelstellen Ihrer Stadt oder Gemeinde.
- Batterien dürfen nicht in die Hände von Kindern gelangen. Kinder können Batterien verschlucken. Wurde eine Batterie verschluckt, muss sofort medizinische Hilfe in Anspruch genommen werden.
- Überprüfen Sie regelmäßig die Batterien um ein Auslaufen der Batterie zu vermeiden.
- Batterien dürfen keiner Hitze (z.B. Sonnenbestrahlung), Feuer ausgesetzt werden.

### ACHTUNG

Explosionsgefahr bei falscher Batteriehandhabung  
Nur durch den selben oder baugleichen Batterietyp ersetzen.

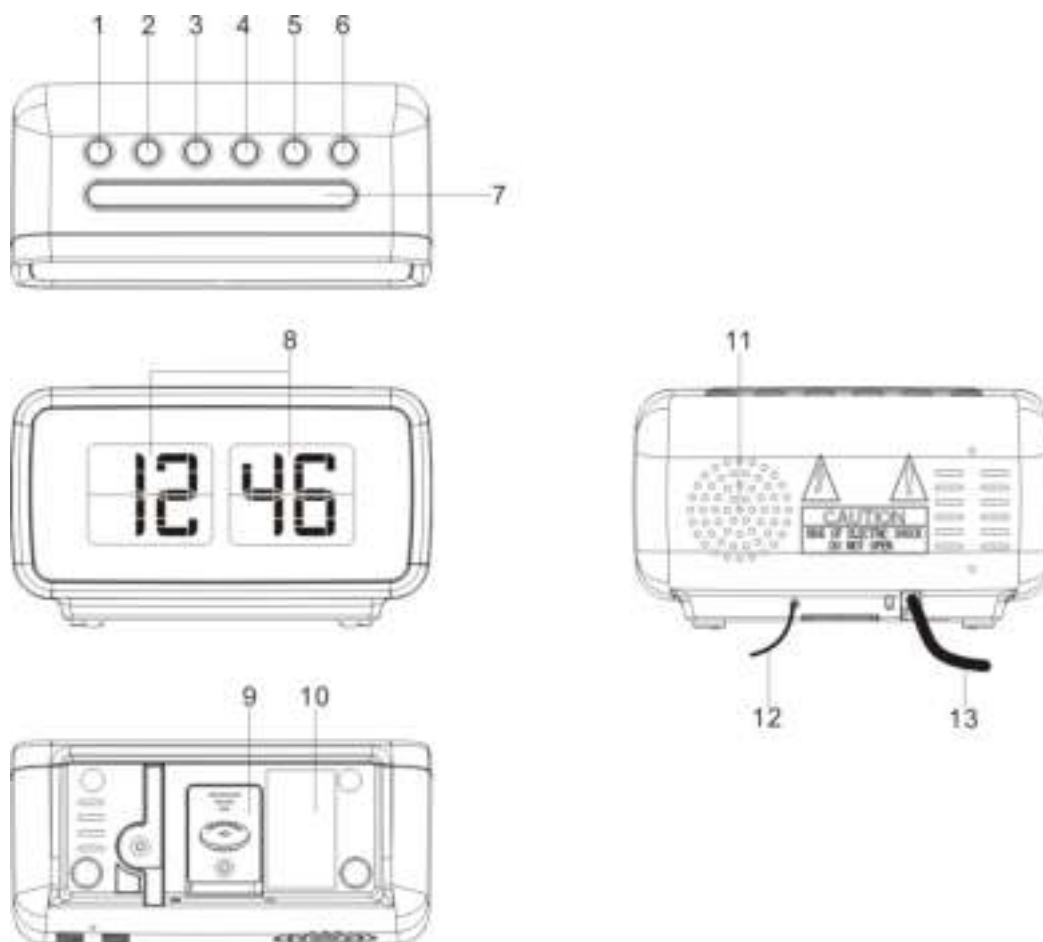


Verbrauchte Batterien sind Sonderabfall und gehören NICHT in den Hausmüll! Als Verbraucher sind Sie gesetzlich verpflichtet, alle Batterien und Akkus, egal ob sie Schadstoffe \*) enthalten oder nicht, zur umweltschonenden Entsorgung zurückzugeben.

Sie können alle Batterien und Akkus bei den öffentlichen Sammelstellen in Ihrer Gemeinde oder dort unentgeltlich abgeben, wo Batterien und Akkus der betreffenden Art verkauft werden.

Batterien und Akkus bitte nur in entladene Zustand abgeben.

\*) gekennzeichnet mit Cd = Cadmium; Hg = Quecksilber; Pb = Blei



## **BEDIENELEMENTE**

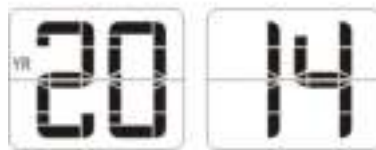
1. LAUTSTÄRKE - / ALARM 1 EIN / AUS EINSTELLUNG
2. LAUTSTÄRKE + / ALARM 2 EIN / AUS EINSTELLUNG
3. << / TUNE - / JAHR/MONAT /TAG
4. >> / TUNE + / DST
5. UHRZEITEINSTELLUNG/M+ (FESTSENDER)
6. RADIO EIN / AUS / ALARM AUS
7. SNOOZE (SCHLUMMER) / SLEEP (EINSCHLAFFUNKTION) / DIMMER
8. DISPLAY
9. STÜTZBATTERIEFACH
10. TYPENSCHILD
11. LAUTSPRECHER
12. UKW ANTENNE
13. NETZKABEL

### LCD DISPLAY

ZEIT Indikator



JAHR Indikator



MONAT Indikator

TAG Indikator



### STROMANSCHLUSS

Stecken Sie das Netzkabel in eine Steckdose. Dieses Gerät ist mit einem Batterie-Backup-System ausgestattet und bedarf einer flachen 3V CR2032 Lithium-Batterie (nicht im Lieferumfang enthalten). Setzen Sie die Batterie entsprechend der auf dem Deckel des Batteriefachs angegebenen Polarität (+ und -) ein. Wenn ein Stromausfall auftritt, wird die Uhr automatisch auf die Batterie-Stromversorgung umgestellt. Die Uhr- und Zeit-Speicher funktionieren weiterhin. Wenn wieder Strom vorhanden ist, wechselt die Uhr wieder automatisch auf Wechselstrom

### EINSTELLUNG VON ZEIT UND KALENDER

Drücken und halten Sie im ausgeschalteten Modus die Taste Clock ADJ. (5) für mindestens 2 Sekunden gedrückt, um in den Modus zum Einstellen der Zeit zu gelangen. Drücken Sie im Einstellungsmodus auf die Taste Clock ADJ. (5), um den Moduszyklus wie folgt zu ändern:

Normal → Jahr → Monat → Tag → 12/24 Std. Format → Stunde → Minuten → Normal

#### **Aktion (während der Datenanpassung):**

- Taste << / Tune - (3) drücken, um die Daten rückwärts anzupassen.
- Taste >> / Tune + (4) drücken, um die Daten vorwärts anzupassen.
- Taste << oder >> für 2 Sekunden halten, um Autovorwärts zu aktivieren.
- Taste Clock ADJ. (5) drücken, um die Eingabe zu bestätigen.

## **ALARM (WECKEN) EINSTELLEN**

Einstellung von Alarm 1 und Alarm 2 – Drücken Sie kurz die Alarm-Einstelltaste (1/2), um den Alarm anzeigen zu lassen. Gleich im Anschluss drücken und halten Sie die Alarm-Einstelltaste (1/2) für ca. 2 Sekunden, um in den Alarm-Einstellmodus zu gelangen. Drücken Sie, nachdem Sie in den Einstellmodus gelangt sind, die Alarm-Einstelltaste (1/2), um den Moduszyklus wie folgt zu ändern :

ALARM 1 Stunde → ALARM 1 Minute → ALARM 1 Wochentage wählen → ALARM 1 Weckmodus wählen → ALARM 1 Wecklautstärke Radio wählen → Normal.

ALARM 2 Stunde → ALARM 2 Minute → ALARM 2 Wochentage wählen → ALARM 2 Weckmodus wählen → ALARM 2 Wecklautstärke Radio wählen → Normal.

Wählen Sie den Alarm-Wochenmodus wie folgt aus:

1-5: Montag bis Freitag

1-7: Die gesamte Woche

6-7: Samstag & Sonntag

1-1: Einen beliebigen Tag in der Woche

### **Aktion (während Datenanpassung):**

- Drücken Sie auf die << / Tune - (3) Taste, um die Daten rückwärts einzustellen.
- Drücken Sie auf die >> / Tune + (4) Taste, um die Daten vorwärts einzustellen.
- Halten Sie die << oder >> Taste 2 Sekunden lang gedrückt, um Autovorwärts zu aktivieren.
- ALARM 1 / ALARM 2 Taste um die einzelne Punkte zu bestätigen.

### **Alarmdauer**

Alarmdauer – Der Piepton oder der Radioalarm ertönen 30 Minuten lang, wenn keine Taste gedrückt wird. Danach hält er automatisch an und läutet wieder zur selben Zeit am nächsten Tag.

## **ALARM AKTIVIEREN / DEAKTIVIEREN**

Drücken und halten Sie die "ALARM 1" (1) / "ALARM 2" (2), um den Alarm aktivieren bzw. deaktivieren. Sobald der Alarm aktiv ist, erscheint das Glockensymbol des jeweiligen Alarms in der Anzeige.

## **SNOOZE / SCHLUMMER FUNKTION**

- Wird während des Alarms auf die Schlummer/SNOOZE Taste (7) gedrückt, wird der Piepton oder Radioalarm angehalten.
- Das Intervall für die Schlummerschaltung sind 9 Minuten.
- Die Schlummerschaltung wird anhalten, bis die EIN/AUS Taste (6) gedrückt wird, um den Alarm auszuschalten. (Dieser schaltet sich nach 24 Stunden wieder ein)  
Nach 30 Minuten hält der Piepton oder der Radioalarm automatisch an.

## **SLEEP / EINSCHLAF FUNKTION**

Drücken Sie während Sie Radio hören, auf die SNOOZE/SLEEP/DIMMER Taste (7) um in den Schlafmodus zu gelangen. Sie können den Schlafmodus von 90 Minuten auf 15 Minuten einstellen, indem Sie auf die SNOOZE/SLEEP/DIMMER Taste (7) drücken. Das Gerät schaltet sich automatisch nach der gewählten Zeit aus.

## **DIMMER**

Sie haben die Möglichkeit im Normalmodus (Uhrzeitmodus) durch Drücken der Taste SNOOZE/SLEEP/DIMMER (7) die LED Anzeige dreistufig zu dimmen.

## **Wählen Sie DST (Daylight Saving Time, Sommerzeit) - Modus**

Für Länder mit Sommerzeit (DST) bietet Ihnen der Radiowecker die DST-Option, um auf Sommerzeit einzustellen.

Halten Sie im Standby-Modus die Taste >> DST (4) 3 Sekunden lang gedrückt. Die Uhr wird um eine Stunde vorgestellt. Um den DST Modus zu verlassen, wiederholen Sie oben beschriebenen Vorgang.

## **AUTOMATISCHES WECHSELN D. ANZEIGE**

Im ausgeschalteten Zustand die Taste << (3) drücken und halten bis im Display "ON" erscheint. Die LED Anzeige zeigt nun im Wechsel die Uhrzeit, Jahr und Datum an. Um die Funktion wieder zu deaktivieren drücken und halten Sie erneut die Taste << (3) bis „OFF“ im Display kurz angezeigt wird.

UHRZEIT Indikator



Scheint 10 Sekunden lang

MONAT Indikator

TAG Indikator



Scheint 5 Sekunden lang

## **RADIO MODUS**

**Hinweis:** Stellen Sie sicher, dass die UKW-Wurfantenne für den besten Empfang vollständig ausgefahren ist.

Drücken Sie die RADIO EIN/AUS Taste (6), um das Gerät einzuschalten.

Suchen Sie mit den << (3) oder >> (4) Tasten den gewünschten Radio-Sender aus. Wenn Sie die Taste << (3) oder >> (4) eine Sekunde lang gedrückt halten und dann wieder loslassen, sucht das Gerät automatisch den nächsten Sender.

Drücken Sie die RADIO EIN/AUS Taste (6), um das Gerät auszuschalten.

## **Voreingestellte Sender einstellen/aufrufen**

1. Drücken Sie die RADIO EIN/AUS Taste (6) um das Gerät einzuschalten.
2. Suchen Sie mit der Taste << oder >> den gewünschten Radiosender aus.
3. Drücken und halten Sie die M+ / SET.MEM Taste. "P01" blinkt im Display.
4. Mit der Taste << oder >> wählen Sie den gewünschten Speicherplatz.
5. Drücken Sie nochmals auf die M+ / SET.MEM Taste, um die Voreinstellung zu speichern.
6. Wiederholen Sie die Schritte 2 bis 4, um mehr Festsenderspeicher zu speichern.
7. Das Gerät kann insgesamt 10 Stationen für UKW abspeichern.
8. Wenn "P01-P10" blinkt, drücken Sie auf die << oder >>, um die Festsendernummer auszuwählen.
9. Um die Festsender aufzurufen, drücken Sie auf die M+ Taste, um die Festsender auszuwählen.

**Zurücksetzen / RESET**

Wenn das System nicht reagiert oder einen unregelmäßigen oder intermittierenden Betrieb hat, haben sich eventuell eine elektrostatische Entladung (ESD) gebildet, der automatisch den internen Mikrocontroller zum Herunterfahren ausgelöst hat. Wenn dies geschieht, trennen Sie einfach den Netzstecker und entfernen Sie die System-Backup-Batterie, warten Sie mindestens 3 Minuten und richten Sie das Gerät wieder so ein, als wäre es ein brandneues Gerät

**Technische Daten**

Frequenzbereich : UKW 87.5 – 108 MHz  
Batterie Backup : 3V 1x CR2032 Knopfzelle (nicht im Lieferumfang enthalten)  
Netzstrom : AC 230V~50Hz

**Hersteller**

Wörlein GmbH  
Gewerbestr. 12  
D 90556 Cadolzburg  
DEUTSCHLAND

Tel. : +49 9103 7167-0  
Fax. : +49 9103 7167-12  
Email : [service@woerlein.com](mailto:service@woerlein.com)  
Web : [www.woerlein.com](http://www.woerlein.com)

Technische Änderungen und Druckfehler vorbehalten  
Copyright by Wörlein GmbH, 90556 Cadolzburg  
Vervielfältigung nur mit ausdrücklicher Genehmigung der Wörlein GmbH



## ENVIRONMENTAL PROTECTION



Do not dispose of this product with the normal household waste at the end of its life cycle. Return it to a collection point for the recycling of electrical and electronic devices. This is indicated by the symbol on the product, user manual or packaging.

The materials are reusable according to their markings. By reusing, recycling or other forms of utilization of old devices you make an important contribution to the protection of our environment.

Please contact your local authorities for details about collection points.

	<b>WARNING</b> Risk of electric shock Do not open!			This symbol indicates the presence of dangerous voltage inside the enclosure, sufficient enough to cause electric shock.
<b>Caution: To reduce the risk of electric shock, do not remove the cover (or back). There are no user serviceable parts inside. Refer servicing to qualified service personnel.</b>				This symbol indicates the presence of important operating and maintenance instructions for the device.

### Safety, Environmental and Setup Instructions

- Use the device in dry indoor environments only.
- Protect the device from humidity.
- Do not open the device. **RISK OF ELECTRIC SHOCK!** Refer opening and servicing to qualified personnel.
- Connect this device to a properly installed and earthed wall outlet only. Make sure the mains voltage corresponds with the specifications on the rating plate.
- Make sure the mains cable stays dry during operation. Do not pinch or damage the mains cable in any way.
- A damaged mains cable or plug must immediately be replaced by an authorized service center.
- In case of lightning, immediately disconnect the device from the mains supply.
- Children should be supervised by parents when using the device.
- Clean the device with a dry cloth only.  
Do NOT use CLEANING AGENTS or ABRASIVE CLOTHS!
- Do not expose the device to direct sunlight or other heat sources.
- Install the device at a location with sufficient ventilation in order to prevent heat accumulation.
- Do not cover the ventilation openings!
- Install the device at a safe and vibration-free location.
- Install the device as far away as possible from computers and microwave units; otherwise radio reception may be disturbed.
- Do not open or repair the enclosure. It is not safe to do so and will void your warranty. Repairs only by authorized service/ customer center.
- Only use mercury and cadmium-free batteries.
- Used batteries are hazardous waste and NOT to be disposed of with the household waste!!!  
Return the batteries to your dealer or to collection points in your community.
- Keep batteries away from children. Children might swallow batteries.  
Contact a physician immediately if a battery was swallowed.
- Check your batteries regularly to avoid battery leakage.
- Batteries shall not be exposed to excessive heat such as sunshine, fire or the like.
- CAUTION: Danger of explosion if battery is incorrectly replaced  
Replace only with the same or equivalent type



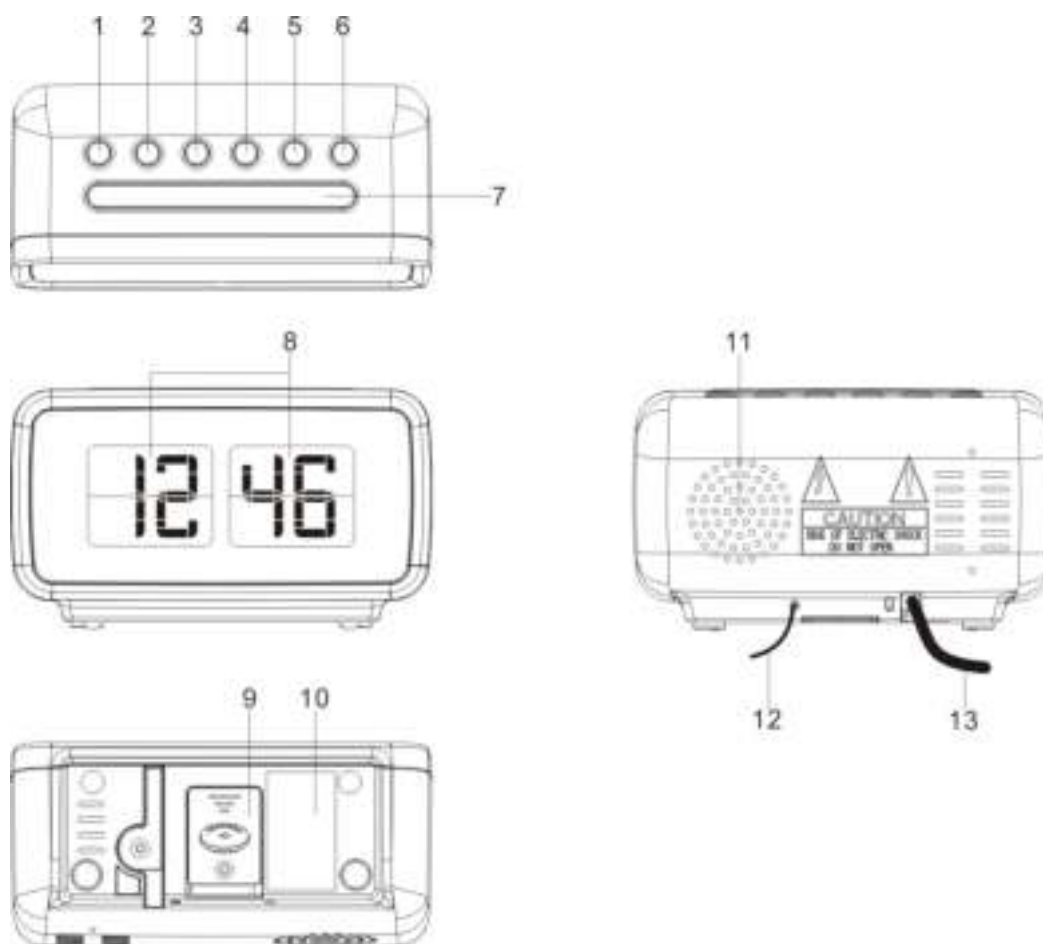
Used batteries are hazardous waste and NOT to be disposed of with the household waste! As a consumer you are legally obligated to return all batteries for environmentally responsible recycling - no matter whether or not the batteries contain harmful substances \*).

Return batteries free of charge to public collection points in your community or to shops selling batteries of the respective kind

Only return fully discharged batteries.

\*) marked Cd = cadmium, Hg = mercury, Pb = lead





## **FUNCTION AND CONTROLS**

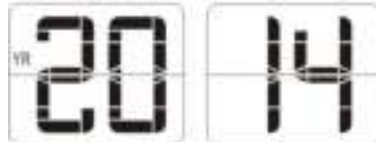
1. VOLUME DOWN / ALARM 1 ON / OFF SET
2. VOLUME UP / ALARM 2 ON / OFF SET
3. << / TUNE - / YEAR/MONTH/DAY / TOGGLE BETWEEN DISPLAY CONTENTS ON-OFF
4. >> / TUNE + / DST
5. CLOCK ADJ. / SET.MEM / M+
6. ON / OFF RADIO / ALARM OFF
7. SNOOZE / SLEEP / DIMMER
8. DISPLAY
9. BATTERY COMPARTMENT
10. RATING LABEL
11. SPEAKER
12. FM ANTENNA
13. AC POWER CORD

## LCD DISPLAY MODE

TIME Indicator



YEAR Indicator



MONTH Indicator DAY Indicator



## POWER CONNECTION

Plug the AC power cord to a household outlet AC source. This unit is equipped with a battery back up system, it requires a 3V CR2032 flat lithium battery (not included). Insert the battery in the battery compartment, making certain that the positive and negative (+ and -) battery terminals are attached to the corresponding terminals on the plate in the battery compartment. If an AC power failure occurs, the clock automatically switches to the battery power supply, the clock and timer memory continue running. When the AC power resumes, the clock switches back to AC again.

## SETTING TIME AND CALENDAR

Press Clock ADJ. (5) button in standby mode and keep depress over 2 seconds to enter time set mode, after enter the setting mode, press Clock ADJ. button (5) to change the mode cycle as follows :

Normal → Year → Month → Day → 12/24 H format → Real time Hour → Real time Min → Normal

### **Action (during data adjustment):**

- Press << / Tune - button (3) to adjust data backward.
- Press >> / Tune + button (4) to adjust data forward.
- Keep depressed << or >> button for 2 seconds to enable auto forward.
- Use Clock ADJ. (5) button to confirm each setting.

## ALARM SETTING

Press the alarm set button (1/2) during normal mode to show the alarm time. Afterwards keep depress the alarm set button (1/2) over 2 seconds to enter the alarm set mode. After enter the setting mode, press the alarm set button (1/2) to change the mode cycle as follows :

Normal → ALARM 1 Hour → ALARM 1 Min → ALARM 1 weekday Alarm → ALARM 1 wake beep → ALARM 1 wake radio → ALARM 1 wake radio volume → Normal.

Normal → ALARM 2 Hour → ALARM 2 Min → ALARM 2 weekday Alarm → ALARM 2 wake beep → ALARM 2 wake radio → ALARM 2 wake radio volume → Normal.

Select alarm weekday mode as follows:

- 1-5: Monday to Friday
- 1-7: Whole week
- 6-7: Saturday & Sunday
- 1-1: One day of week

#### **Action (during data adjustment):**

- Press << / Tune - (3) button to adjust data backward.
- Press >> / Tune + (4) button to adjust data forward.
- Keep depressed << or >> button for 2 seconds to enable auto forward.
- Use ALARM 1 / ALARM 2 set button to confirm each setting.

#### **ALARM**

Beep alarm or radio alarm will ring for 30 minutes if no key is pressed, then it will stop automatically and wait for same alarm time on next day.

#### **ENABLE / DISABLE THE ALARM**

Press and hold the “ALARM 1” (1) / “ALARM 2” (2) button to enable or disable the alarm. Once the alarm is activated, the bell symbol will be appeared on the display.

#### **SNOOZE FUNCTION**

When Alarm rings, press Snooze button (7) to suspend the alarm & to activate the snooze function, Beep or Radio alarm will stop and the alarm will ring again 9 minutes later. Press SNOOZE key again, alarm will be suspended again, another 9 minutes later the alarm will ring again and so on until the next alarm rings.

**Note:** The interval time of the Snooze function is 9 minutes.

- If you want to disable the SNOOZE function and stop alarm completely, press Radio ON/OFF button (6). If you don't press any button, the alarm will ring during 30 minutes & stop automatically.
- Icon of ALARM 1 and ALARM 2 will blink as long as Snooze function is still operating. Once Snooze is turned off icon of ALARM 1 / ALARM 2 stop blinking and lights on the display.

#### **SLEEP OPERATION**

When you listen to the radio, press the SNOOZE/SLEEP/DIMMER (7) button to enter into the sleep mode. You can adjust the sleep timer from 90 minutes to 15 minutes by pressing repeatedly the SNOOZE/SLEEP/DIMMER button (7). When sleep timer is selected, the unit will automatically turn off once time is up.

#### **DIMMER CONTROL**

The dimmer button (7) allows you to set the brightness of the LCD display to high, medium and off 3 levels.

Remark: It will consume more power if you set the clock display with dimmer high.

### **DAYLIGHT SAVING TIME (DST) MODE**

For countries with daylight saving time (DST) (one hour of difference between summer time and winter time), this clock radio offers you DST option to adjust summer time.

In standby mode press and hold for 2 seconds the DST button (4).

The clock advances by one hour. To exit DST mode, repeat the above operation.

### **AUTO TOGGLING BETWEEN DISPLAY CONTENTS**

In clock mode, press and hold DISPLAY button (3) for 3 seconds. "ON" appears on the display (8). Then the display (8) automatically shows below contents in 5-10 second intervals.

Current time > Month, Day

To deactivate this function, press and hold DISPLAY button (3) for 3 seconds. "OFF" appears on the display (8). Then the display switches back to the clock mode.



Contents in 10-second intervals



Contents in 5-second intervals

### **RADIO MODE**

**Note:** Ensure that the FM antenna is completely unrolled and extended to have the best FM reception.

Press the Radio ON/OFF button (6) to turn the unit on.

Use the Tune - (3) or Tune + (4) button to select the desired radio station. If you press and hold the Tune - (3) or Tune + (4) button for one second, then release, the unit will automatically scan to the next broadcasting station.

Press the ON/OFF button (6) to turn the radio OFF.

### **To set / recall the radio presets**

1. Press the ON/OFF button (6) to turn the unit ON.
2. Use the Tune + or Tune - button to select the desired radio station.
3. Press and hold the memory / memory + button; "P01" will blink in the display.
4. Use the Tune+ or Tune- button to select the desired preset station (P01-P10)
5. Press the memory / memory + button again to set the preset.
6. Repeat steps 2 through 5 to set more presets.
7. The unit can preset 10 stations totally for FM.
8. When "P01-P10" is blinking, press the Tune+ or Tune- button to select the preset number.
9. When recalling preset stations, press memory / memory + button to select the preset number.

## **RESETTING**

If the system does not respond or exhibits erratic or intermittent operation, you may have experienced an electrostatic discharge (ESD) or a power surge that triggered the internal microcontroller to shut down automatically. If this occurs, simply disconnect the ac power cord and remove the system backup battery, wait for at least 3 minutes and then setup the unit again as if it is a brand new unit.

## **SPECIFICATIONS**

Frequency range : FM 87.5 – 108 MHz

Battery backup : 3V (CR2032 Flat Lithium battery x 1) not included

Power supply : AC 230V 50Hz

## **WARNING**

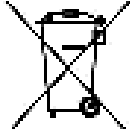
1. No naked flame sources, such as lighted candles, should be placed on the apparatus.
2. Do not place the product in closed bookcases or racks without proper ventilation.
3. Where the mains plug is used as the disconnect device, the disconnect device shall remain readily operable.
4. The ventilation should not be impeded by covering the ventilation openings with items, such as newspapers, table-cloths, curtains, etc.
5. It shall not be exposed to dripping or splashing and that no objects filled with liquids, such as vases, shall be placed on the apparatus.
6. Do not connect FM antenna to outside antenna.
7. The unit should not be exposed to direct sunlight, very high or low temperature, moisture, vibrations or placed in dusty environment.
8. Do not use abrasive, benzene, thinner or other solvents to clean the surface of the unit. To clean, wipe it with mild non-abrasive detergent solution and clean soft cloth.
9. Never attempt to insert wires, pins or other such objects into the vents or opening of the unit.
10. Disconnect device warning : Mains plug is used as the connection, so it should always remain ready operate.
11. Batteries shall not be exposed to excessive heat such as sunshine, fire or the like.

## **CAUTION**

Danger of explosion if battery is incorrectly replaced  
Replace only with the same or equivalent type



## PROTECTION DE L'ENVIRONNEMENT



Ne jetez pas ce produit avec les ordures ménagères lorsqu'il est usagé. Retournez-le à un point de collecte pour le recyclage des appareils électriques et électroniques. Cette recommandation est indiquée par le symbole sur le produit, le mode d'emploi ou l'emballage.

Les composants sont réutilisables en fonction de leur marquage. En réutilisant, recyclant ou employant autrement les vieux appareils, vous contribuerez de façon significative à la protection de notre environnement.

Veillez contacter vos collectivités locales pour vous renseigner sur les points de collecte.

	<b>ATTENTION</b> Risque d'électrocution Ne pas ouvrir!			Ce symbole indique la présence d'une tension dangereuse à l'intérieur de l'appareil, qui est suffisante pour provoquer un choc électrique.
<b>Attention!</b> Pour réduire le risque d'électrocution, ne retirez pas le couvercle (ou l'arrière). L'utilisateur ne peut entretenir aucune pièce à l'intérieur. Confiez l'entretien à un personnel qualifié.				Ce symbole indique la présence de consignes importantes de fonctionnement et d'entretien de pour l'appareil.

### Consignes de sécurité, d'environnement et d'installation

- N'utilisez l'appareil qu'à l'intérieur dans un lieu sec
- Protégez l'appareil contre l'humidité
- N'ouvrez pas l'appareil **RISQUE D'ELECTROCUTION !** Faites effectuer l'ouverture et l'entretien par un personnel qualifié
- Ne connectez cet appareil qu'à une prise murale correctement installée et reliée à la terre Assurez-vous que la tension principale corresponde aux recommandations de la plaque d'indice
- Assurez-vous que le câble d'alimentation reste au sec pendant le fonctionnement. Ne pincez pas le câble et ne l'endommagez d'aucune façon
- Un câble de réseau ou une prise abimés doivent être immédiatement remplacés par un centre agréé.
- En cas de tonnerre, débranchez immédiatement l'appareil de l'alimentation.
- Les enfants doivent être surveillés par leurs parents lorsqu'ils utilisent l'appareil.
- Ne nettoyez l'appareil qu'avec un tissu sec.  
N'utilisez PAS de PRODUITS DETERGENTS ou de CHIFFONS ABRASIFS !
- N'exposez pas l'appareil à la lumière directe du soleil ou toute autre source de chaleur
- Installez l'appareil dans un emplacement suffisamment ventilé pour éviter une accumulation de chaleur.
- Ne recouvrez pas les grilles d'aération !
- Installez l'appareil dans un emplacement sécurisé et sans vibrations.
- Ne pas installer l'appareil à proximité d'ordinateurs et fours à micro-ondes; sinon la réception de radio pourrait être perturbée.
- Ne pas ouvrir ou réparer l'appareil. Cela est dangereux et annulerait la garantie. La réparation doit être uniquement effectuée que par un centre de réparations / service agréé.
- N'utilisez que des piles au mercure et sans cadmium.
- Les piles usagées sont des déchets dangereux et ne doivent PAS être jetées avec les ordures ménagères !!! Ramenez les piles à votre point de vente ou aux points de collecte de votre ville.
- Eloignez les piles des enfants. Les enfants pourraient avaler les piles. En cas d'ingestion d'une pile, contactez immédiatement un médecin.
- Vérifiez régulièrement vos piles pour éviter les fuites.
- Las baterías no deberán estar expuestas a un calor excesivo como el sol, el fuego o similares.
- PRECAUCIÓN: Peligro de explosión si la batería se sustituye incorrectamente  
Reemplace sólo con el mismo tipo o equivalente

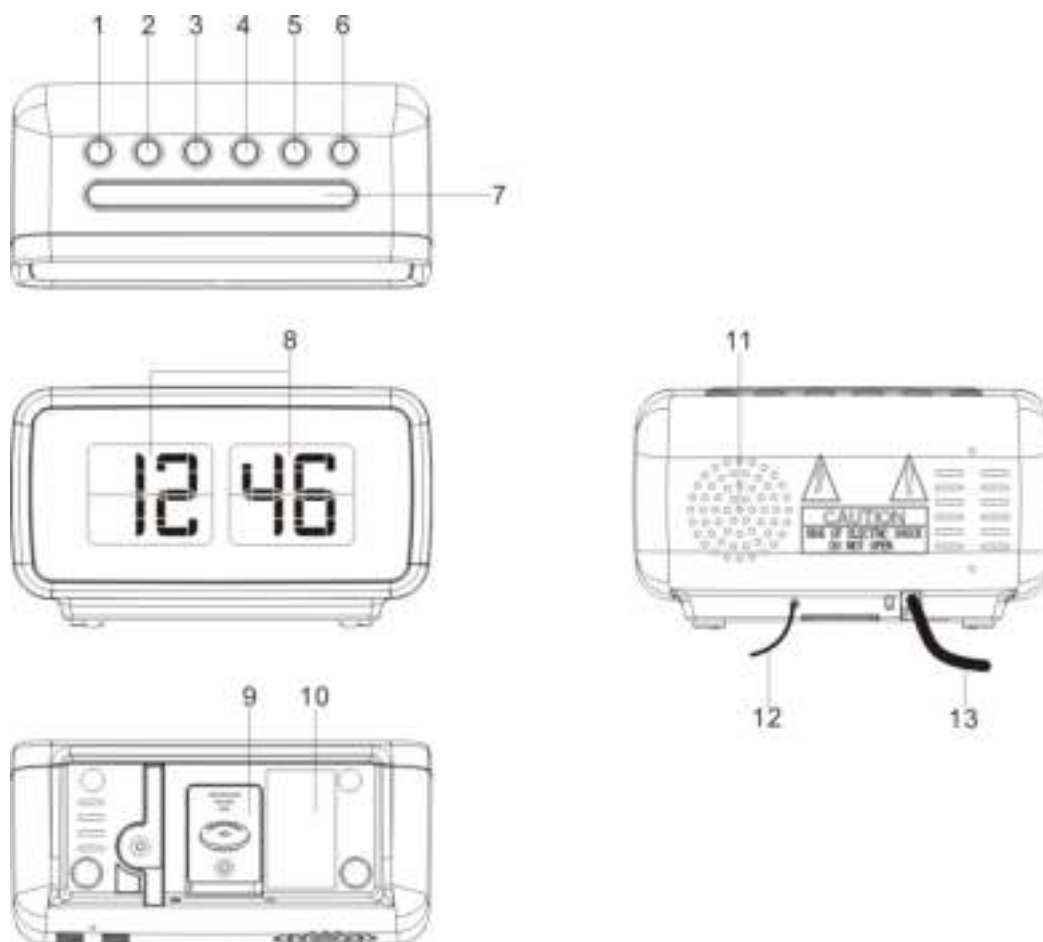


Les piles usages sont des déchets dangereux et ne doivent PAS être jetées avec les ordures ménagères ! La loi impose aux consommateurs de disposer de toutes les piles pour un recyclage écologique – et ce que les piles soient de contenance dangereuse ou pas\*).

U kunt batterijen gratis terugbrengen naar openbare inzamelingspunten in uw gemeente of bij winkels die de betreffende soort batterijen verkopen.

Alleen volledig lege batterijen.

\*) met de markering Cd = cadmium, Hg = kwik, Pb = lood



## **FONCTIONS ET BOUTONS**

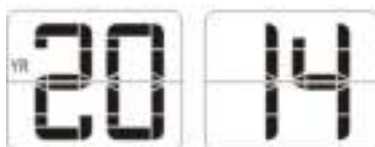
1. MARCHE/ARRÊT ALARME 1/VOLUME BAS
2. MARCHE/ARRÊT ALARME 2/VOLUME HAUT
3. <</RÉGLAGE -/ANNÉE/MOIS/JOUR
4. >>/RÉGLAGE +/
5. RÉGLAGE HEURE/MÉMORISATION/MÉMOIRE+
6. MARCHE/ARRÊT
7. RAPPEL D'ALARME/VEILLE/VARIATEUR/HEURE D'ÉTÉ
8. AFFICHAGE
9. COMPARTIMENT À PILE
10. ÉTIQUETTE
11. HAUT-PARLEUR
12. ANTENNE FM
13. CORDON D'ALIM. CA

## ÉCRAN LED

TIME Indicator



YEAR Indicator



MONTH Indicator DAY Indicator



### Raccord d'alimentation

Branchez le cordon d'alimentation sur une prise secteur. Cet appareil est équipé d'un système de sauvegarde à pile, il nécessite une pile plate au lithium CR2032 de 3 V (non fournie). Installez la pile dans le compartiment à pile en respectant les polarités (+ et -), la polarité des bornes de la pile doit correspondre aux bornes dans le compartiment. En cas de panne de courant, l'horloge passe automatiquement à l'alimentation de secours à pile, la mémoire de l'horloge et du minuteur continue de fonctionner. Quand le courant est rétabli, l'horloge fonctionnera de nouveau sur CA.

### Réglage manuel de l'horloge

Réglage de l'heure et de la date : en mode normal, maintenez enfoncé Réglage de l'heure (5) pendant 2 secondes pour accéder au mode de réglage de l'heure, appuyez ensuite sur Réglage de l'heure (5) pour changer de mode dans l'ordre suivant :

Normal → Année → Mois → Jour → 12/24 H → Heures réelles → Minutes réelles → Normal

#### **Action (pendant le réglage des données) :**

- Appuyez sur <</Réglage - (3) pour diminuer la valeur.
- Appuyez sur >>/Réglage + (4) pour augmenter la valeur.

Maintenez enfoncé << ou >> pendant 2 secondes pour activer l'avance auto.



**Appuyez sur le bouton de réglage d'alarme** (1/2) en mode normal pour afficher l'heure d'alarme. Ensuite, continuez d'appuyer sur le bouton de réglage d'alarme (1/2) pendant plus de 2 secondes pour accéder au mode de réglage d'alarme. Après avoir accédé au mode de réglage, appuyez sur le bouton de réglage d'alarme (1/2) pour modifier le cycle du mode comme suit :

Normal → Heures de AL1 → Minutes de AL1 → Jours d'alarme AL1 → Réveil AL1 avec sonnerie → Réveil AL1 avec radio → Volume de la radio de réveil AL1 → Normal.

Normal → Heures de AL2 → Minutes de AL2 → Jours d'alarme AL2 → Réveil AL2 avec sonnerie → Réveil AL2 avec radio → Volume de la radio de réveil AL2 → Normal.

### **Sélection du mode des jours d'alarme**

1-5 : du lundi au vendredi

1-7 : toute la semaine

6-7 : samedi et dimanche

1-1 : un jour de la semaine

### **Action (pendant le réglage des données) :**

- Appuyez sur <</Réglage - (3) pour diminuer la valeur.
- Appuyez sur >>/Réglage + (4) pour augmenter la valeur.
- Maintenez enfoncé << ou >> pendant 2 secondes pour activer l'avance auto.

### **Activer / désactiver l'alarme**

Appuyez et maintenez la touche "ALARM 1" (1) / bouton pour activer ou désactiver l'alarme "ALARM 2" (2). Une fois que l'alarme est activée, le symbole de la cloche sera apparu sur l'écran.

## **ALARM SETTING**

Press the alarm set button (1/2) during normal mode to show the alarm time. Afterwards keep depress the alarm set button (1/2) over 2 seconds to enter the alarm set mode. After enter the setting mode, press the alarm set button (1/2) to change the mode cycle as follows :

Normal → ALARM 1 Hour → ALARM 1 Min → ALARM 1 weekday Alarm → ALARM 1 wake beep → ALARM 1 wake radio → ALARM 1 wake radio volume → Normal.

Normal → ALARM 2 Hour → ALARM 2 Min → ALARM 2 weekday Alarm → ALARM 2 wake beep → ALARM 2 wake radio → ALARM 2 wake radio volume → Normal.

### **Durée de l'alarme et fonction de rappel d'alarme**

Durée d'alarme : L'alarme avec sonnerie ou radio sera active pendant 30 minutes si vous n'appuyez sur aucun bouton, puis elle s'arrêtera automatiquement et sonnera à la même heure le lendemain.

### **Action pour le rappel d'alarme**

- Quand l'alarme sonne, appuyez sur Rappel d'alarme (7) pour activer la fonction de rappel d'alarme, et la sonnerie ou la radio d'alarme s'arrêtera.
- L'intervalle de rappel d'alarme est de 9 minutes.
- Le rappel d'alarme continuera jusqu'à ce que vous appuyiez sur Marche/arrêt (6) ou la sonnerie ou la radio d'alarme s'arrêtera automatiquement au bout de 30 minutes.

### **Fonction de mise en veille**

En écoutant la radio, appuyez sur le bouton Rappel d'alarme/mise en veille/variateur/heure d'été (7) pour passer en mode veille. Vous pouvez régler le minuteur entre 15 et 90 minutes en appuyant sur le bouton Rappel d'alarme/mise en veille/variateur/heure d'été (7). L'appareil s'éteindra automatiquement quand la durée sélectionnée sera écoulée.

### **SELECTION DU MODE D'HEURE D'ETE**

Pour les pays utilisant l'heure d'été, ce radioréveil est doté de l'option de réglage de l'heure d'été. En mode veille, maintenez enfoncé RAPPEL D'ALARME/VEILLE/VARIATEUR/HEURE D'ÉTÉ (4) pendant 3 secondes. L'heure avance d'une heure. Pour quitter le mode HEURE D'ÉTÉ, recommencez la procédure ci-dessus.

### **CHANGEMENT D'AFFICHAGE AUTO**

Avec la radio désactivée, appuyez sur VOLUME +/CHANGEMENT D'AFFICHAGE AUTO (2) et maintenez-le enfoncé pendant 2 secondes pour accéder au mode de changement d'affichage automatique (« ON » s'affichera).

L'année s'affichera. Rappuyez pour afficher le mois/jour, l'heure s'affichera à nouveau au bout de 5 secondes, et les mêmes informations s'afficheront en boucle.

Maintenez-le enfoncé pendant 2 secondes à nouveau pour désactiver le mode de changement d'affichage automatique (« OFF » s'affichera).



### **Écouter la radio**

Appuyez sur le bouton marche/arrêt (6) pour allumer l'appareil.

Utilisez le bouton Réglage + ou Réglage – pour sélectionner une station de radio. Si vous maintenez enfoncé pendant une seconde le bouton Réglage - ou Réglage + puis le relâchez, l'appareil recherchera automatiquement la prochaine station de radio.

Appuyez sur le bouton MARCHÉ/ARRÊT (6) pour éteindre la radio.

### **Régler/charger une station pré-réglée**

Appuyez sur le bouton marche/arrêt (6) pour allumer l'appareil.

Utilisez le bouton Réglage - ou Réglage + pour sélectionner une station de radio.

Maintenez le bouton "Mémoire / mémoire +" enfoncé ; "P01" clignotera à l'écran.

Utilisez le bouton Syntoniseur + (Tune+) ou Syntoniseur – (Tune-) pour sélectionner la station pré-réglée souhaitée (P01 à P10).

Appuyez à nouveau sur le bouton 'Mémoire / mémoire +' pour régler le pré-réglage.

Recommencez les étapes 2 à 5 pour régler d'autres stations.

L'appareil peut mémoriser jusqu'à 10 stations FM.

Quand « P01-P10 » clignote, appuyez sur le bouton Réglage + ou Réglage – pour sélectionner le numéro à attribuer à la station mémorisée.

Pour charger une station mémorisée, appuyez sur le bouton Mémorisation/mémoire +/ pour sélectionner le numéro de la station.

**Remarque**

Déployez complètement l'antenne FM afin d'obtenir la meilleure réception FM.

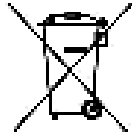
**Réinitialisation**

Si l'appareil ne répond pas ou présente des dysfonctionnements, il a peut-être reçu une décharge électrostatique ou une surtension qui a causé l'arrêt automatique du microcontrôleur interne. Dans ce cas, débranchez simplement le cordon d'alimentation et enlevez la pile de secours de l'appareil, attendez au moins 3 minutes puis réglez à nouveau l'appareil comme s'il était neuf.

**Caractéristiques techniques**

- Gamme de fréquence : 87,5 à 108 MHz
- Pile de secours : 3 V (1 pile plate au lithium CR2032) non fournie
- Alimentation électrique : 230 Vca ~50 Hz

## MILIEUBESCHERMING



Gooi dit product niet weg bij het huishoudafval aan het einde van de levensduur ervan. Breng het product terug naar een inzamelingspunt voor hergebruik van elektrische en elektronische apparatuur. Dit wordt aangegeven door dit symbool op het product, in de gebruiksaanwijzing of op de verpakking.

De materialen zijn herbruikbaar volgens de markeringen. Door materiaal te recyclen of oude apparaten op een andere manier te hergebruiken draagt u bij aan het bescherming van ons milieu.

Neem a.u.b. contact op met uw gemeente voor informatie over inzamelingspunten.

	<b>WAARSCHUWING</b> Risico voor een elektrische schok Niet openen!	
Waarschuwing: Verwijder de behuizing (of achterzijde) niet, om het risico op elektrische schokken te verkleinen. Geen voor de gebruiker te onderhouden onderdelen binnenin het apparaat. Laat reparatie over aan gekwalificeerd onderhoudspersoneel.		



Dit symbool wijst op de aanwezigheid van een gevaarlijke spanning binnenin de behuizing, die groot genoeg is om elektrische schokken te veroorzaken.



Dit symbool wijst de gebruiker op de aanwezigheid van belangrijke gebruiks- en onderhoudsinstructies voor het apparaat.

### Veiligheids-, milieu- en instellingsaanwijzingen

- Gebruik het apparaat alleen binnenshuis in een droge omgeving.
- Bescherm het apparaat tegen vocht.
- Open het apparaat niet. **ELECTRISCHE SCHOKGEVAAR!** Laat opening en reparatie over aan gekwalificeerd onderhoudspersoneel.
- Sluit dit apparaat alleen aan op een goed geïnstalleerd en geaard stopcontact. Zorg ervoor dat de netspanning overeenkomt met het de specificaties op het etiket.
- Zorg ervoor dat het electriciteits snoer droog blijft tijdens gebruik. Zorg ervoor dat het electriciteits snoer niet afgeknepen of op een andere manier beschadigd wordt.
- Beschadigde snoeren of stekkers moeten meteen vervangen worden door geautoriseerd onderhoudspersoneel.
- In geval van bliksem moet de stekker onmiddellijk uit het stopcontact getrokken worden.
- Wanneer kinderen het apparaat gebruiken, moeten de ouders toezicht houden.
- Reinig het apparaat alleen met een droge doek.  
Gebruik **GEEN SCHOONMAAKMIDDELEN** of **SCHUURSPONSJES!**
- Stel het apparaat niet bloot aan direct zonlicht of andere hittebronnen.
- Installeer het apparaat op een plaats met voldoende ventilatie, om oververhitting te voorkomen.
- Dek de ventilatieopeningen niet af!
- Installeer het apparaat op een veilige en vibratie-vrije plaats.
- Installeer het apparaat zo ver mogelijk uit de buurt van computers en magnetrons; anders kan de radio-ontvangst gestoord worden.
- Open de behuizing niet en probeer het apparaat niet te repareren. Dit is gevaarlijk en doet uw garantie vervallen. Reparaties mogen alleen uitgevoerd worden door geautoriseerd onderhoudspersoneel.
- Gebruik alleen kwik- en cadmium-vrije batterijen.
- Gebruikte batterijen zijn gevaarlijk afval en mogen **NIET** weggegooid worden bij het huishoudelijk afval!!! Breng de batterijen terug naar uw handelaar of naar inzamelingspunten in uw gemeente.
- Houd batterijen buiten bereik van kinderen. Kinderen kunnen batterijen per ongeluk inslikken. Raadpleeg onmiddellijk een dokter wanneer een kind een batterij ingeslikt heeft.
- Controleer uw batterijen regelmatig om batterijlekkage te voorkomen.
- Batterijen mogen niet worden blootgesteld aan extreme hitte, zoals zonlicht, vuur of dergelijke.
- LET OP: Explosiegevaar als de batterij verkeerd wordt vervangen  
Vervang alleen door hetzelfde of een gelijkwaardig type

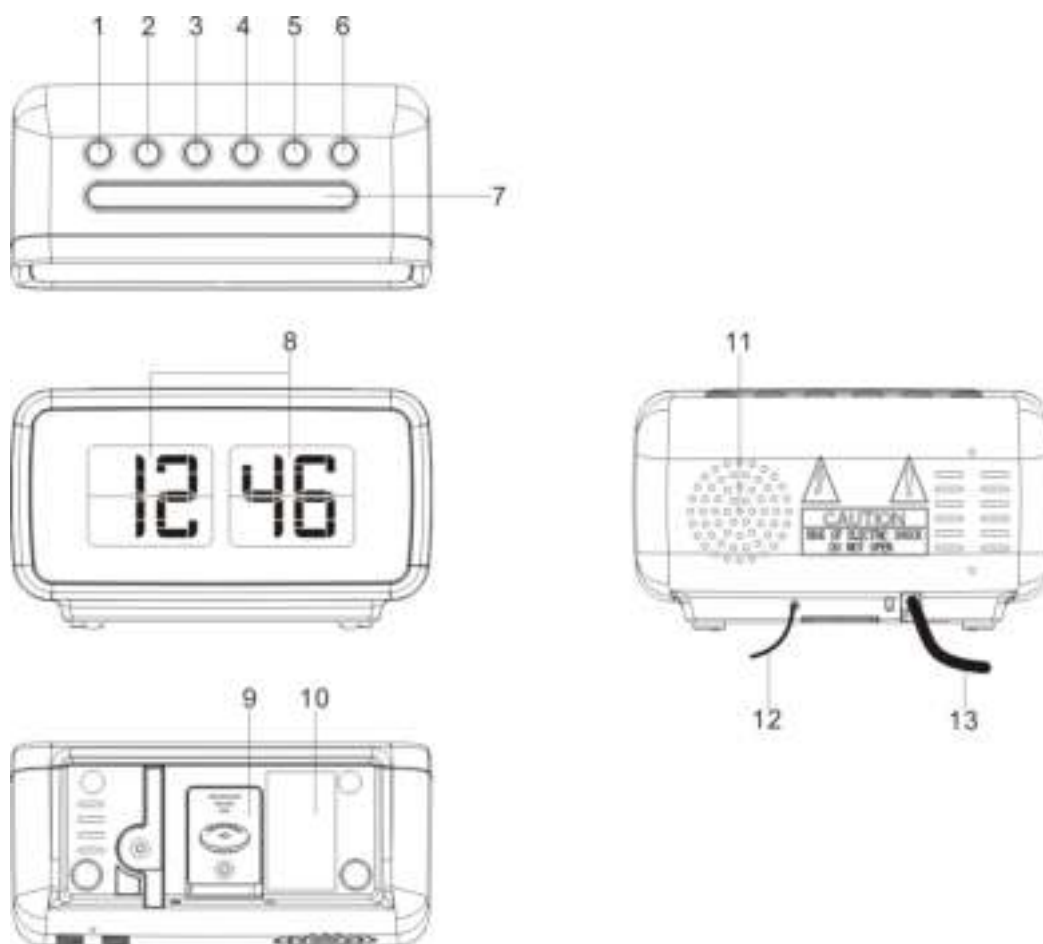


Gebruikte batterijen zijn gevaarlijk afval en mogen **NIET** weggegooid worden bij het huishoudelijk afval!!! Als consument bent u wettelijk verplicht alle batterijen terug te brengen voor milieuvriendelijk hergebruik - (of de batterijen gevaarlijke stoffen\*) bevatten of niet.

U kunt batterijen gratis terugbrengen naar openbare inzamelingspunten in uw gemeente of bij winkels die de betreffende soort batterijen verkopen.

Alleen volledig lege batterijen.

\*) met de markering Cd = cadmium, Hg = kwik, Pb = lood



## **FUNCTIES EN BEDIENINGSELEMENTEN**

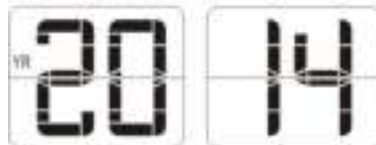
1. ALARM 1 AAN -UIT / VOLUME OMLAAG
2. ALARM 2 AAN -UIT / VOLUME OMHOOG
3. << / AFSTEMMEN - / JAAR/MAAND/DAG
4. >> / AFSTEMMEN +
5. TIJD INSTELLEN/GEHEUGEN/GEHEUGEN+
6. AAN / UIT
7. SLUIMER / SLAAP / DEMPEN
8. SCHERM
9. BATTERIJ COMPARTIMENT
10. TYPE PLAATJE
11. LUIDSPREKER
12. FM ANTENNE
13. STROOMSNOER

## LCD SCHERM

TIME Indicator



YEAR Indicator



MONTH Indicator DAY Indicator



### Stroomaansluiting

Steek de stekker van de AC adapter in een huishoudelijk stopcontact. Dit apparaat bevat een noodstroom voorziening via een batterij, hiervoor is een 3V CR2032 knoopcel lithium batterij benodigd (niet meegeleverd). Plaats de batterij in het batterij compartiment en let erop dat de positieve en negatieve (+ en -) polen zich op de juiste plaats in het batterij compartiment bevinden. Als de stroom uitvalt schakelt de klok automatisch over op de batterij, de klok en het timer geheugen blijven beschikbaar. Als de stroom weer is ingeschakeld, schakelt de klok weer op netstroom over.

### **Handmatig de tijd en datum instellen**

Tijd en Datum instellen - Druk op de tijd instelknop (5) in normale mode, en houd deze 2 seconden vast om de tijd in te stellen. Nadat de instelmode is gestart drukt u op de tijdin stelknop (8) om de cyclus te kiezen:

Normaal → Jaar → Maand → Dag → 12/24 U → Werkelijk Uur → Werkelijke Min → Normaal

#### **Actie (tijdens het instellen):**

- Druk op de << / Afstemmen - knop (3) om de waarde te verlagen.
- Druk op de >> / Afstemmen + knop (4) om de waarde te verhogen.
- Houd de << of >> knop 2 seconden vast om automatisch te bladeren.

**Druk op de alarminstelknop** (1/2) gedurende de normale modus om de alarmtijd weer te geven. Laat de alarminstelknop (1/2) vervolgens na 2 seconden los om de alarminstelmodus te betreden. Druk na het betreden van de instelmodus op de alarminstelknop (1/2) om de moduscyclus als volgt te wijzigen:

Normaal → AL 1 Uur → AL 1 Min → AL 1 weekdag Alarm → AL 1 ontwaken pieptoon → AL 1 ontwaken radio → AL 1 ontwaken radio volume → Normaal.

Normaal → AL 2 Uur → AL 2 Min → AL 2 weekdag Alarm → AL 2 ontwaken pieptoon → AL 2 ontwaken radio → AL 2 ontwaken radio volume → Normaal.

### **Kies de alarm weekdagen als volgt:**

- 1-5 : Maandag t/m vrijdag
- 1-7 : Gehele week
- 6-7 : Zaterdag & zondag
- 1-1 : Eén dag van de week

### **Actie (tijdens het instellen):**

- Druk op de << / Afstemmen - knop (3) om de waarde te verlagen.
- Druk op de >> / Afstemmen + knop (4) om de waarde te verhogen.
- Houd de << of >> knop 2 seconden vast om automatisch te bladeren.

### **Het Alarm inschakelen/uitschakelen**

Houd de "ALARM 1" (1) / "ALARM 2" (2) knop ingedrukt om het alarm in of uit te schakelen. Zodra het alarm is geactiveerd, zal er een bel-symbool op het scherm verschijnen.

### **Alarmduur en sluimerfunctie**

Alarmduur - Pieptoon of radio alarm duurt 30 minuten als er geen knop wordt ingedrukt. Daarna stopt het automatisch en gaat de volgende dag weer af.

### **Actie voor Sluimeren**

- Als het alarm afgaat, dan schakelt een druk op de Sluimer knop (7) de sluimerfunctie in. Het pieptoon of radio alarmsignaal stopt.
- Het sluimerinterval is 9 minuten.
- De sluimerstand blijft actief tenzij de AAN/UIT knop (6) wordt ingedrukt om het Zoemeralarm of Radio alarm uit te schakelen, en schakelt automatisch na 30 minuten uit.

### **GEBRUIK VAN DE SLAAPTIMER**

Als u naar de radio luistert, druk dan op de Sluimer / Slaap /dempen/DST knop (7) om slaapmode te starten. U kunt de slaaptimer instellen van 90 min. tot 15 min. door op de Sluimer / Slaap/dempen/DST toets (7) te drukken. Het apparaat schakelt na de ingestelde tijd automatisch uit.

### **DE DIMMER BEDIENEN**

Met de "dimmer"-knop (7) kunt u de helderheid van de LCD-display op 3 niveaus "hoog", "medium" en "laag" instellen.

### **DE DST-MODUS (DAYLIGHT SAVING TIME/ZOMERTIJD)**

Voor landen met zomertijd (DST - een uur verschil tussen zomer- en wintertijd) biedt deze klokradio een DST-optie om de zomertijd aan te passen.

Druk in de standby-modus op de >>/AFSTEMMEN+/DST knop en houd voor 2 seconden ingedrukt.

De klok gaat één uur vooruit. Herhaal de bovenstaande procedure om de DST-modus te verlaten.

### **AUTOMATISCH DE INHOUD VAN DISPLAY WIJZIGEN**

Druk in de "Uit"-stand van de radio op de "VOLUME OMHOOG / DISPLAY AUTOMATISCH VERANDEREN AAN/UIT"-knop (3) en houd langer dan 2 seconden ingedrukt om de "DISPLAY AUTOMATISCH VERANDEREN"-modus van de tijd te openen ("AAN" zal op de display worden weergegeven).

Het jaar wordt weergegeven en druk nogmaals om de maand/dag weer te geven, de display keert na 5 seconden de tijdweergave terug en zal opnieuw dezelfde informatie in een cyclus weergegeven.

Druk op en houd opnieuw langer dan 2 seconden ingedrukt om de "DISPLAY AUTOMATISCH VERANDEREN"-modus uit te schakelen (« OFF » zal op de display worden weergegeven).



### **Naar de Radio luisteren**

Druk op de AAN/UIT knop (6) om het apparaat in te schakelen.

Gebruik de Afstemmen + of Afstemmen - knop om de gewenste radiozender te kiezen. Als u de Afstem + of Afstem - toets één seconde vasthoudt en dan loslaat begint het apparaat automatisch naar de volgende zender te zoeken.

Druk op de AAN/UIT knop om de radio UIT te schakelen.

### **Radio voorkeuzezenders instellen / opvragen**

Druk op de AAN/UIT knop (6) om het apparaat in te schakelen.

Gebruik de Afstemmen + of Afstemmen - knop om de gewenste radiozender te kiezen.

Houd de geheugen /geheugen+ knop ingedrukt; "P01" zal op het scherm gaan knipperen.

Gebruik de Afstemmen+ of Afstemmen- knop om het gewenste voorkeuzestation te selecteren (P01-P10).

Druk nogmaals op de geheugen / geheugen+ knop om de voorkeuze in te stellen.

Herhaal stappen 2 t/m 5 om meer zenders in te programmeren.

Het apparaat kan tot 10 FM zenders opslaan.

Als "P01-P10" knippert, druk dan op de Afstem + of Afstem - knop om de voorkeuze instelling te kiezen.

Als u voorkeuzezenders opvraagt, druk dan op geheugen / geheugen + om een voorkeuzezender te kiezen.

### **Opmerking**

Zorg ervoor dat de FM antenne volledig is afgerold en uitgetrokken voor de beste FM ontvangst



**Resetten**

Als het systeem niet meer reageert of vreemd of onderbroken gedrag vertoont, dan kan het zijn dat u last heeft gehad van een elektrostatische ontlading (ESD), of een plotselinge stroompiek die ervoor gezorgd heeft dat de interne chip automatisch is uitgeschakeld. Als dit gebeurt, trek dan gewoon de stekker uit het stopcontact en verwijder de batterij uit het apparaat, wacht tenminste 3 minuten en stel het apparaat dan in alsof het nieuw en nog nooit gebruikt is.

**- Specificaties**

- Frequentiebereik: 87.5 – 108 MHz
- Batterij: 3V (CR2032 Knoopcel Lithiumbatterij x 1) niet meegeleverd
- Voeding: AC230V 50Hz

## PROTECCIÓN MEDIOAMBIENTAL



No elimine este producto con la basura doméstica al terminar su vida útil. Lévelo a un punto de recogida para reciclado de aparatos eléctricos y electrónicos. Esto se indica mediante el símbolo en el producto, en el manual de usuario o en el embalaje.

Los materiales son reutilizables conforme a los símbolos. Al reutilizar, reciclar u otras formas de utilización de aparatos antiguos, está contribuyendo a proteger el medio ambiente.

Consulte a las autoridades la información sobre los puntos de recogida.

	<b>ADVERTENCIA</b> Riesgo de sacudida eléctrica ¡No abrir!		Este símbolo indica la presencia de tensión peligrosa en el interior, la suficiente para provocar una sacudida eléctrica.	
<p>Precaución: Para evitar el riesgo de sacudida eléctrica, no retire la tapa (o parte posterior). No hay piezas útiles en el interior. Consulte cualquier reparación a personal cualificado.</p>				Este símbolo indica la presencia de instrucciones de funcionamiento y mantenimiento importantes para el aparato.

### Medidas de seguridad, medioambientales y de montaje

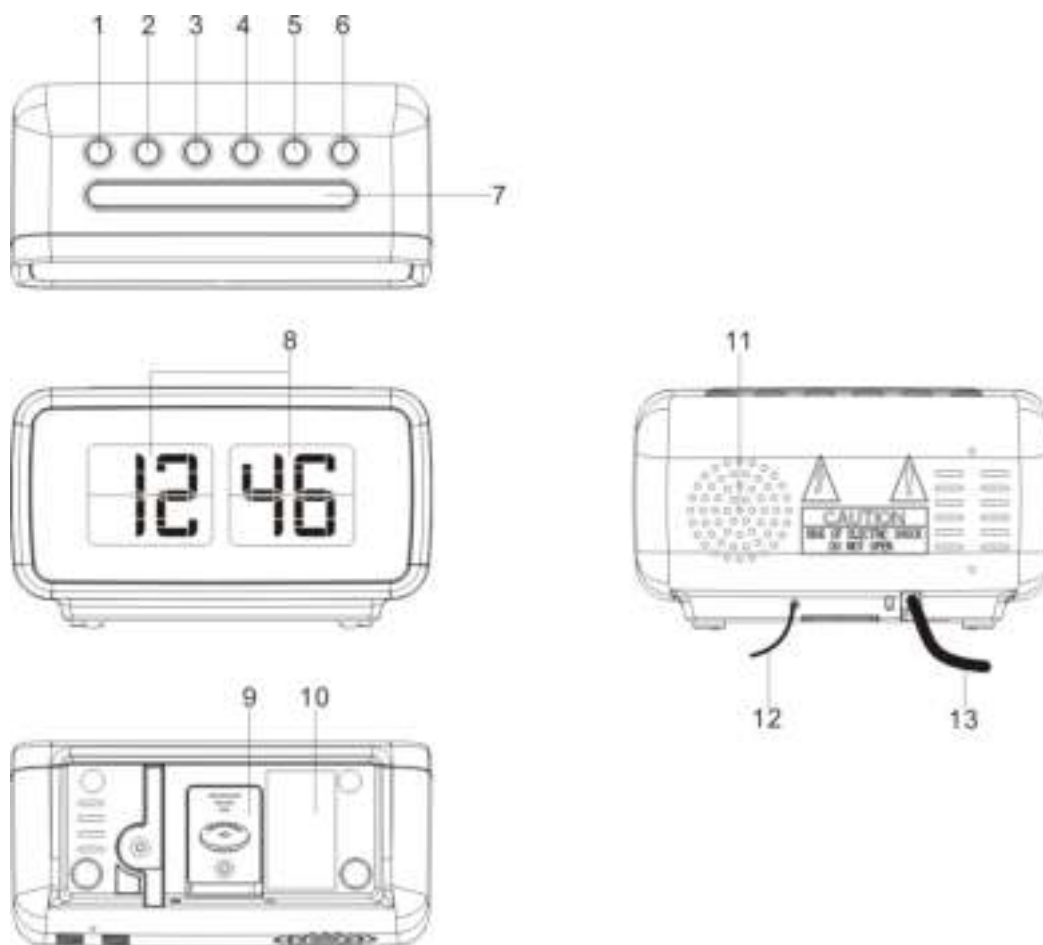
- Utilice el aparato solo en entornos secos e interiores.
- Proteja el aparato de la humedad.
- No abra el aparato. ¡**PELIGRO DE SACUDIDA ELÉCTRICA!** Consulte con personal cualificado para su apertura y reparación.
- Conecte el aparato a una toma de corriente correctamente instalada y con conexión a tierra. Asegúrese de que la tensión de la red se corresponde con la que aparece en las especificaciones.
- Asegúrese de que el cable permanece seco durante el funcionamiento. No pinche ni dañe el cable de conexión a red de ningún modo.
- Un cable de red dañado o clavija debe ser reemplazado inmediatamente por el centro de reparación autorizado.
- En caso de tormenta, desenchufe de la red inmediatamente.
- Los padres deberán supervisar a los niños cuando utilicen el aparato.
- Limpie el aparato solamente con un paño seco.  
NO utilice LIMPIADORES NI PAÑOS ABRASIVOS
- No exponga el aparato a la luz solar directa o a otras fuentes de calor.
- Instale el aparato en un lugar con suficiente ventilación con el fin de evitar acumulación de calor.
- No cubra las aberturas de ventilación.
- Coloque el aparato en un lugar seguro y sin vibraciones.
- Coloque el aparato lo más lejos posible de ordenadores y microondas, de otro modo puede resultar afectada la recepción de la radio.
- No abra ni repare el aparato. No es seguro hacerlo y anula la garantía. Las reparaciones solo las pueden realizar los centros de atención al cliente autorizados.
- Utilice solo baterías sin mercurio y cadmio.
- Las baterías utilizadas son residuos peligrosos y no se deben desechar con la basura doméstica. Lleve las baterías a su proveedor o a los puntos de recogida de su comunidad.
- Mantenga las baterías lejos de los niños. Podrían tragarse las baterías. En caso de tragarse una batería, consulte a un médico inmediatamente.
- Compruebe las baterías regularmente para evitar fugas.  
Las baterías no deberán estar expuestas a un calor excesivo como el sol, el fuego o similares.
- **PRECAUCIÓN:** Peligro de explosión si la batería se sustituye incorrectamente  
Reemplace sólo con el mismo tipo o equivalente



Las baterías utilizadas son residuos peligrosos y No se deben desechar con la basura doméstica. Como consumidor está legalmente obligado a llevar todas las baterías para un reciclaje de manera responsable, no importa si las baterías contienen o no sustancias perjudiciales.

Lleve las baterías sin gasto alguno a los puntos de recogida públicos de su comunidad o a las tiendas que venden baterías del tipo correspondiente.

Entregue solo baterías totalmente descargadas.  
) marcado Cd = cadmio, Hg = mercurio, Pb = plomo



## FUNCIONES Y CONTROLES

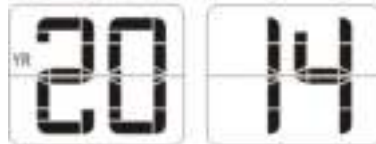
1. ALARMA 1 ENCENDIDO-APAGADO/BAJAR VOLUMEN
2. ALARMA 2 ENCENDIDO-APAGADO/SUBIR VOLUMEN
3. << / AJUSTAR - / AÑO/MES/DÍA
4. >> / AJUSTAR +
5. HORA/MEMORIA/MEMORIA+
6. ENCENDIDO/APAGADO
7. PARADA/INACTIVO/ATENUACIÓN
8. PANTALLA
9. COMPARTIMENTO DE LA BATERÍA
10. ETIQUETA DE CLASIFICACIÓN
11. ALTAVOZ
12. ANTENA FM
13. CABLE ALIMENTACIÓN CA

## LCD DISPLAY

TIME Indicator



YEAR Indicator



MONTH Indicator DAY Indicator



### **Conexión a la alimentación**

Enchufe el cable de alimentación CA a una fuente de CA doméstica. Esta unidad está equipada con un sistema de respaldo de batería; requiere una batería de litio plana de 3V CR2032 (no incluida). Inserte la batería en el compartimento de la batería, asegurándose de que los terminales de batería positivos y negativos (+ y -) estén vinculados a sus terminales correspondientes en la placa del compartimento de la batería. Si se produce un fallo de alimentación de CA, el reloj cambiará automáticamente al suministro eléctrico de la batería, y el reloj y la memoria del temporizador siguen funcionando. Cuando la alimentación de CA se reinicie, el reloj volverá a cambiar a CA.

### **Configuración manual de hora y calendario**

Configuración de hora y calendario: pulse el botón de configuración de hora (8) en modo normal y manténgalo pulsado durante 2 segundos para entrar en modo de configuración de hora. Tras entrar en el modo de configuración, pulse el botón de configuración de hora (8) para cambiar el ciclo de modo de la siguiente forma:

Normal → Año → Mes → Día → 12/24 h → Hora en tiempo real → Min en tiempo real → Normal

#### **Acción (durante ajuste de datos):**

- Pulse el botón << / Ajustar (3) para ajustar los datos hacia atrás.
- Pulse el botón >> / Ajustar (4) para ajustar los datos hacia delante.
- Mantenga pulsado el botón << o >> durante 2 segundos para activar el avance automático.

## **ALARM**

de Pulse el botón establecer alarma (1/2) en el modo normal para mostrar la hora de alarma.

A continuación, mantenga pulsado el botón establecer alarma (1/2) más de 2 segundos para acceder al modo de establecimiento de alarma. Tras acceder al modo de configuración, pulse el botón establecer alarma (1/2) para cambiar el ciclo de modos del modo siguiente::

Normal → AL 1 hora → AL 1 min → AL 1 alarma de día entre semana → AL 1 pitido de despertar → AL 1 radio de despertar → AL 1 volumen de radio de despertar → Normal.

Normal → AL 2 hora → AL 2 min → AL 2 alarma de día entre semana → AL 2 pitido de despertar → AL 2 radio de despertar → AL 2 volumen de radio de despertar → Normal.

### **Seleccione el modo de alarma entre semana del siguiente modo**

1-5: Lunes a viernes

1-7: Toda la semana

6-7: Sábado y domingo

1-1: Un día a la semana

### **Acción (durante ajuste de datos):**

- Pulse el botón << / Ajustar - (3) para ajustar los datos hacia atrás.
- Pulse el botón >> / Ajustar + (4) para ajustar los datos hacia delante.
- Mantenga pulsado el botón << o >> durante 2 segundos para activar el avance automático.

### **Activar / desactivar la alarma**

Presione y mantenga el botón "ALARMA 1" (1) / "ALARMA 2" (2) para activar o desactivar la alarma. Cuando esté activada, se mostrará el símbolo de la campana en pantalla..

### **Duración de la alarma y función de parada**

Duración de alarma: el pitido de alarma o la radio de alarma seguirá sonando durante 30 minutos si no se presiona ninguna tecla; entonces, se detendrá automáticamente y esperará a que llegue la misma hora del día siguiente para hacer sonar la alarma.

### **Acción para parada**

- Durante la alarma, pulse el botón Parada (7) para activar la función Parada; el pitido de alarma o la radio de alarma se detendrán.
- El intervalo de parada es de 9 minutos.
- La parada seguirá activa hasta que pulses el botón de encendido/apagado para apagar la alarma de timbre de alarma o la radio de alarma se detendrá automáticamente transcurridos 30 minutos.

### **Funcionamiento de inactividad**

Cuando escuche la radio, pulse el botón Parada/inactivo/atenuación (7) para entrar en modo inactivo. Puede ajustar el temporizador de inactividad desde 90 minutos a 15 minutos pulsando Parada/inactivo/atenuación (7). La unidad se apagará automáticamente una vez transcurrido el tiempo seleccionado.

**CONTROL DEL ATENUADOR** El interruptor del atenuador (7) le permite establecer el brillo del display LED en 3 niveles: alto, medio y bajo.

### **MODO DE HORARIO DE VERANO (DST)**

Para aquellos países con horario de verano (DST) (una hora de diferencia entre la hora de verano y la hora de invierno), este reloj despertador le ofrece la opción DST para ajustar el horario de verano.

En el modo de espera pulse y mantenga pulsado durante 2 segundos el botón >>/TUNE+/DST (>>/Sintonizar+/DST) (4). El reloj avanza en una hora. Para salir del modo DST, repita la operación anterior.

### **CONTENIDO DEL DISPLAY DE CAMBIO AUTOMÁTICO**

En el modo de desconexión de radio pulse el botón VOLUME UP / DISPLAY AUTO CHANGE ON/OFF (Aumento de volumen / Conexión/Desconexión de cambio automático de display) (2) y manténgalo pulsado durante 2 segundos para entrar en el modo AUTO CHANGE DISPLAY (Display de cambio automático) de tiempo (aparecerá "ON" (Conexión) en el display).

Aparecerá el Año y púlselo de nuevo para mostrar el Mes/Día; el display regresa a la visualización de tiempo después de 5 segundos y mostrará de nuevo la misma información en ciclo.

Púlselo y manténgalo pulsado de nuevo durante 2 segundos para apagar el modo AUTO CHANGE DISPLAY (Display de cambio automático) (aparecerá « OFF » en el display).



### **Escuchar la radio**

Pulse el botón encendido/apagado (6) para encender la unidad.

Utilice el botón Ajustar + o Ajustar – para seleccionar la radio deseada. Si mantiene pulsado el botón Ajustar + o Ajustar – durante un segundo y lo suelta después, la unidad buscará automáticamente la siguiente emisora.

Pulse el botón encendido/apagado (6) para apagar la radio.

### **Para establecer/recuperar los valores preestablecidos de la radio**

Pulse el botón encendido/apagado (6) para encender la unidad.

Utilice el botón Ajustar + o Ajustar – para seleccionar la emisora de radio deseada.

Mantenga pulsado el botón memoria / memoria+: parpadeará "P01" en pantalla.

Use el botón Sintonizar+ o Sintonizar- para seleccionar la emisora preestablecida deseada (P01-P10).

Pulse de nuevo el botón memoria / memoria+ para establecer la memoria.

Repita los pasos 2 a 5 para establecer más valores preestablecidos.

La unidad puede preestablecer 10 emisoras de FM.

Cuando parpadee "P01-P10", pulse el botón Ajustar + o Ajustar - para seleccionar el número preestablecido.

Cuando recupere estaciones preestablecidas, pulse el botón memoria / memoria + / para seleccionar el número preestablecido.

**Restablecimiento**

Si el sistema no responde o muestra un funcionamiento errático o intermitente, puede que haya experimentado una descarga electrostática (ESD) o un sobrecalentamiento de potencia que hizo que el microcontrolador interno se apagara automáticamente. Si esto ocurre, tan solo tiene que desconectar el cable de alimentación de CA y extraer la batería de respaldo del sistema, esperar durante al menos 3 minutos y, entonces, volver a configurar la unidad como si fuera una unidad nueva.

**Especificaciones**

Rango de frecuencia: 87.5 – 108 MHz

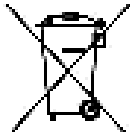
Respaldo de batería: 3 V (1 batería de litio plana CR2032) no incluida

Suministro de alimentación: 230 V CA 50 Hz

Copyright por Wörlein GmbH, D 90556 Cadolzburg – soundmaster®

Las especificaciones técnicas, cambios y errores están sujetos a cambios sin previo aviso

## PROTECCÃO AMBIENTAL



Não junte este aparelho juntamente com os resíduos domésticos no final do seu ciclo de vida útil. Coloque-o num ponto de recolha para reciclagem de aparelhos eléctricos e electrónicos. Isto é indicado pelo símbolo no aparelho, manual do utilizador ou na embalagem.

Os materiais são reutilizáveis de acordo com as marcas respectivas. Ao reutilizá-los, reciclá-los ou qualquer outra forma de utilização de aparelhos antigos, está a contribuir de forma importante para a protecção do nosso ambiente.

Contacte as suas autoridades locais para obter informações sobre pontos de recolha.

	<b>AVISO</b> Risco de choque eléctrico. Não abrir!	
<p>Cuidado: Para reduzir o risco de choque eléctrico, não retire a tampa (ou o revestimento traseiro). Não existem no interior peças passíveis de serem substituídas pelo utilizador. Permita que a assistência técnica seja efectuada por um técnico qualificado.</p>		



Este símbolo indica a presença de tensão perigosa no interior do aparelho, suficiente para provocar choques eléctricos.



Este símbolo indica a presença de instruções de funcionamento e manutenção importantes para o aparelho.

### Instruções de Segurança, Ambientais e de Configuração

- Utilize o aparelho apenas em ambientes internos e secos.
- Proteja o aparelho da humidade.
- Não abra o aparelho. **RISCO DE CHOQUE ELÉCTRICO!** Permita que o aparelho seja aberto e assistido por um técnico qualificado.
- Ligue este aparelho apenas a uma tomada de parede devidamente instalada com terra. Certifique-se de que a tensão da rede eléctrica corresponde com as especificações da placa informativa do aparelho.
- Certifique-se de que o cabo de alimentação permanece seco durante o funcionamento. Não trilhe ou danifique o cabo de alimentação de forma alguma.
- Um cabo de alimentação danificado deve ser imediatamente substituído por um centro de assistência técnica autorizado.
- Em caso de ocorrência de trovoadas, desligue imediatamente o aparelho da tomada.
- As crianças devem supervisionadas por um adulto responsável quando utilizarem o aparelho.
- Limpe o aparelho apenas com um pano seco.  
**NÃO utilize PRODUTOS DE LIMPEZA ou PANOS ABRASIVOS!**
- Não exponha o aparelho a luz solar directa ou a outras fontes de calor.
- Instale o aparelho num local com ventilação suficiente para evitar a acumulação de calor.
- Não cubra as aberturas de ventilação!
- Instale o aparelho num local seguro e sem vibrações.
- Instale o aparelho o mais longe possível de computador e fornos microondas; caso contrário, a recepção de rádio poderá sofrer interferências.
- Não abra ou repare o revestimento. Não é seguro fazê-lo e irá anular a sua garantia. As reparações devem ser efectuadas apenas por um serviço/centro autorizado de assistência.
- Utilize apenas pilhas sem mercúrio nem cádmio.
- As pilhas usadas são um resíduo perigoso e **NÃO** devem ser colocadas juntamente com os resíduos domésticos!!! Coloque as pilhas num dos pontos de recolha da sua localidade.
- Mantenha as pilhas afastadas das crianças. Estas poderão engolir as pilhas. Se uma pilha for engolida, contacte imediatamente um médico.
- Verifique as suas pilhas regularmente para evitar derramamento das mesmas.

**As pilhas usadas são um resíduo perigoso e NÃO devem ser colocadas juntamente com os resíduos domésticos!** Enquanto consumidor, está **legalmente obrigado** a depositar **todas as pilhas** num local adequado para uma reciclagem ambientalmente responsável – independentemente de as pilhas conterem ou não substâncias perigosas\*).



Verbrauchte Batterien sind Sonderabfall und gehören NICHT in den Hausmüll! Als Verbraucher sind Sie gesetzlich verpflichtet, alle Batterien und Akkus, egal ob sie Schadstoffe \*) enthalten oder nicht, zur umweltschonenden Entsorgung zurückzugeben.

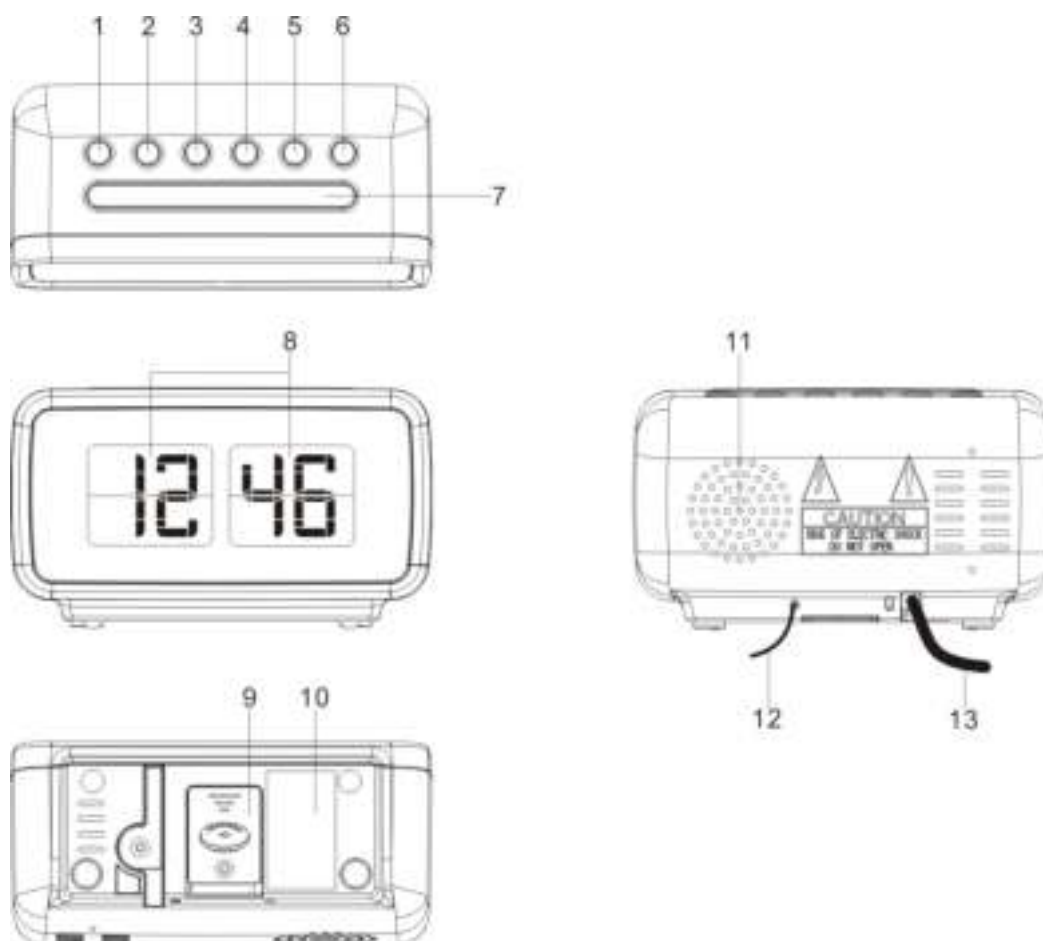
Sie können alle Batterien und Akkus bei den öffentlichen Sammelstellen in Ihrer Gemeinde oder dort unentgeltlich abgeben.

Coloque as pilhas gratuitamente num dos pontos de recolha públicos na sua localidade ou em lojas que comercializem pilhas do mesmo tipo.

Coloque apenas pilhas completamente descarregadas.

\*) marcadas Cd = cádmio, Hg = mercúrio, Pb = chumbo





## **FUNCIONES Y CONTROLES**

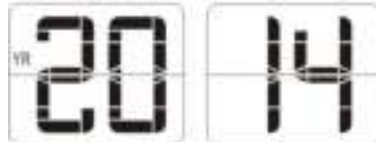
1. ALARMA 1 ENCENDIDO-APAGADO/BAJAR VOLUMEN
2. ALARMA 2 ENCENDIDO-APAGADO/SUBIR VOLUMEN
3. << / AJUSTAR - / AÑO/MES/DÍA
4. >> / AJUSTAR +
5. HORA/MEMORIA/MEMORIA+
6. ENCENDIDO/APAGADO
7. PARADA/INACTIVO/ATENUACIÓN
8. PANTALLA
9. COMPARTIMENTO DE LA BATERÍA
10. ETIQUETA DE CLASIFICACIÓN
11. ALTAVOZ
12. ANTENA FM
13. CABLE ALIMENTACIÓN CA

## PANTALLA LED

TIME Indicator



YEAR Indicator



MONTH Indicator DAY Indicator



### Conexión a la alimentación

Enchufe el cable de alimentación CA a una fuente de CA doméstica. Esta unidad está equipada con un sistema de respaldo de batería; requiere una batería de litio plana de 3V CR2032 (no incluida). Inserte la batería en el compartimento de la batería, asegurándose de que los terminales de batería positivos y negativos (+ y -) estén vinculados a sus terminales correspondientes en la placa del compartimento de la batería. Si se produce un fallo de alimentación de CA, el reloj cambiará automáticamente al suministro eléctrico de la batería, y el reloj y la memoria del temporizador siguen funcionando. Cuando la alimentación de CA se reinicie, el reloj volverá a cambiar a CA.

### Configuración manual de hora y calendario

Configuración de hora y calendario: pulse el botón de configuración de hora (8) en modo normal y manténgalo pulsado durante 2 segundos para entrar en modo de configuración de hora. Tras entrar en el modo de configuración, pulse el botón de configuración de hora (8) para cambiar el ciclo de modo de la siguiente forma:

Normal → Año → Mes → Día → 12/24 h → Hora en tiempo real → Min en tiempo real → Normal

#### **Acción (durante ajuste de datos):**

- Pulse el botón << / Ajustar (3) para ajustar los datos hacia atrás.
- Pulse el botón >> / Ajustar (4) para ajustar los datos hacia delante.
- Mantenga pulsado el botón << o >> durante 2 segundos para activar el avance automático.

## **ALARM**

- Prima o botão de definição do alarme (1/2) durante o modo normal para apresentar as horas do alarme. Em seguida, matenha o botão do alarme (1/2) premido durante 2 segundos para entrar no modo de definição de alarme. Depois de entrar no modo de definição, prima o botão de definição do alarme (1/2) para alterar o ciclo de modo da seguinte forma:
- Normal → AL 1 hora → AL 1 min → AL 1 alarma de día entre semana → AL 1 pitido de despertar → AL 1 radio de despertar → AL 1 volumen de radio de despertar → Normal.
- 
- Normal → AL 2 hora → AL 2 min → AL 2 alarma de día entre semana → AL 2 pitido de despertar → AL 2 radio de despertar → AL 2 volumen de radio de despertar → Normal.
- 
- **Seleccione el modo de alarma entre semana del siguiente modo**
- 1-5: Lunes a viernes
- 1-7: Toda la semana
- 6-7: Sábado y domingo
- 1-1: Un día a la semana
- 
- **Acción (durante ajuste de datos):**
- - Pulse el botón << / Ajustar - (3) para ajustar los datos hacia atrás.
- - Pulse el botón >> / Ajustar + (4) para ajustar los datos hacia delante.
- - Mantenga pulsado el botón << o >> durante 2 segundos para activar el avance automático.

### **Activar/Desactivar o alarme**

Prima e segure o botão “ALARME 1” (1)/“ALARME 2” (2) para activar ou desactivar o alarme. Assim que o alarme esteja desactivado, o símbolo de sino aparecerá no visor.

### **Duración de la alarma y función de parada**

Duración de alarma: el pitido de alarma o la radio de alarma seguirá sonando durante 30 minutos si no se presiona ninguna tecla; entonces, se detendrá automáticamente y esperará a que llegue la misma hora del día siguiente para hacer sonar la alarma.

### **Acción para parada**

- Durante la alarma, pulse el botón Parada (9) para activar la función Parada; el pitido de alarma o la radio de alarma se detendrán.
- El intervalo de parada es de 9 minutos.
- La parada seguirá activa hasta que pulses el botón de encendido/apagado (10) para apagar la alarma de timbre de alarma o la radio de alarma se detendrá automáticamente transcurridos 30 minutos.

### **Funcionamiento de inactividad**

Cuando escuche la radio, pulse el botón Parada/inactivo/atenuación/DST (7) para entrar en modo inactivo. Puede ajustar el temporizador de inactividad desde 90 minutos a 15 minutos pulsando Parada/inactivo/atenuación/DST (7). La unidad se apagará automáticamente una vez transcurrido el tiempo seleccionado.

**CONTROLO DO REGULADOR DE LUZ** O interruptor do regulador de luz (7) permite-lhe definir a luminosidade do ecrã LED para 3 níveis: alta, média e baixa.

## MODO DE HORA DE VERÃO (DST)

Para os países com hora de Verão (DST) (uma hora de diferença entre a hora de Verão e a hora de Inverno), este rádio despertador oferece a opção DST para ajustar a hora de Verão.

No modo de suspensão, mantenha o botão >>/SINTONIZAR+/DST (4) premido durante 2 segundos. O relógio avança uma hora. Para sair do modo DST, repita a operação acima.

## MUDAR AUTOMATICAMENTE CONTEÚDO DO ECRÃ

No modo de rádio desligado, mantenha o botão LIGAR/DESLIGAR MUDANÇA AUTOMÁTICA DO ECRÃ/AUMENTO DE VOLUME (3) premido durante 2 segundos para entrar no modo MUDANÇA AUTOMÁTICA DO ECRÃ (“LIGADO” irá aparecer no ecrã).

O Ano será apresentado. Prima novamente para apresentar o Mês/Dia. O ecrã regressará à apresentação das horas após 5 segundos e irá apresentar novamente as mesmas informações no ciclo.

Mantenha novamente premido durante 2 para desactivar o modo MUDANÇA AUTOMÁTICA DO ECRÃ («OFF» será apresentado no ecrã).



## MODO DE RÁDIO

**Nota:** Certifique-se de que a antena FM está totalmente desenrolada e esticada para uma melhor recepção FM.

Prima o botão LIGAR/DESLIGAR Rádio (6) para ligar a unidade.

Utilize o botão Sintonizar – (3) ou Sintonizar + (4) para seleccionar a estação de rádio pretendida. Se mantiver o botão Sintonizar – (3) ou Sintonizar + (4) premido durante um segundo e, em seguida, libertar, a unidade irá procurar automaticamente a estação de rádio seguinte.

Prima o botão LIGAR/DESLIGAR (6) para desligar o rádio.

### Para estabelecer/recuperar los valores preestablecidos de la radio

Pulse el botón encendido/apagado (6) para encender la unidad.

Utilice el botón Ajustar + o Ajustar – para seleccionar la emisora de radio deseada.

Prima e segure o botão memória/memória+; “P01” piscará no visor.

Utilize o botão Sintonizar+ ou Sintonizar- para seleccionar a estação predefinida pretendida (P01-P10).

Prima o botão memória/memória+ novamente para definir a predefinição.

Repita los pasos 2 a 5 para establecer más valores preestablecidos.

La unidad puede preestablecer 10 emisoras de FM.

Cuando parpadee “P01-P10”, pulse el botón Ajustar + o Ajustar - para seleccionar el número preestablecido.

Cuando recupere estaciones preestablecidas, pulse el botón memoria / memoria + / para seleccionar el número preestablecido.

**Restablecimiento**

Si el sistema no responde o muestra un funcionamiento errático o intermitente, puede que haya experimentado una descarga electrostática (ESD) o un sobrecalentamiento de potencia que hizo que el microcontrolador interno se apagara automáticamente. Si esto ocurre, tan solo tiene que desconectar el cable de alimentación de CA y extraer la batería de respaldo del sistema, esperar durante al menos 3 minutos y, entonces, volver a configurar la unidad como si fuera una unidad nueva.

**Especificaciones**

Rango de frecuencia: 87.5 – 108 MHz

Respaldo de batería: 3 V (1 batería de litio plana CR2032) no incluida

Suministro de alimentación: 230 V CA 50 Hz

## MILJØBESKYTTELSE



Ikke kast dette produktet sammen med vanlig husholdningsavfall ved slutten av dets livssyklus. Returner det til et innsamlingspunkt for resirkulering av elektrisk og elektronisk utstyr. Dette indikeres på produksymbolet, i bruksanvisningen eller på emballasjen.



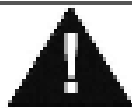
Materialene kan gjenvinnes i henhold til deres merkinger. Ved gjenbruk, resirkulering eller andre former for utnyttelse av gamle enheter, gjør du et viktig bidrag til miljøvern.

Ta kontakt med lokale myndigheter for informasjon om innsamlingspunkter.



### ADVARSEL

**Fare for elektrisk støt  
Ikke åpne!**



Forsiktig: For å redusere risikoen for elektrisk støt, må du ikke ta av dekslet (eller baksiden). Det er ingen deler inni som kan repareres. Overlat service til kvalifisert personell.



Dette symbolet indikerer tilstedeværelse av farlig spenning i huset, tilstrekkelig til å forårsake elektrisk støt.



Dette symbolet indikerer viktige drifts- og vedlikeholdsinstruksjoner for enheten.

### Sikkerhets-, miljø- og oppsettsinstruksjoner

- Bruk enheten kun i tørre innendørsmiljøer.
- Beskytt enheten mot fuktighet.
- Ikke åpne enheten. **FARE FOR ELEKTRISK STØT!** Overlat åpning og service til kvalifisert personell.
- Kun koble denne enheten til en riktig installert og jordet stikkontakt. Kontroller at nettspenningen stemmer med spesifikasjonene på typeskiltet.
- Kontroller at nettkabelen holder seg tørr under drift. Ikke klemme eller skade strømkabelen på noen måte.
- Advarsel om frakobling av enheten: Hovedpluggen brukes som tilkobling og må derfor alltid være driftsklar.
- Støpselet brukes til frakobling og må derfor være lett tilgjengelig.
- En skadet strømkabel eller støpsel må straks byttes av et autorisert servicesenter.
- I tilfelle av lyn må du umiddelbart koble apparatet fra strømmettet.
- Barn bør være under oppsyn av foreldre når de bruker enheten.
- Kun rengjøre enheten med en tørr klut.
  - IKKE bruk RENGJØRINGSMIDLER eller SLIPENDE KLUTER!
- Ikke utsett enheten for direkte sollys eller andre varmekilder.
- Installer enheten på et sted med god ventilasjon for å hindre varmeopphoping.
- Ikke dekk til ventilasjonsåpningene!
- Ventilasjonen må ikke hindres ved å dekke til ventilasjonsåpninger med gjenstander som aviser, duker, gardiner osv.
- Enheten må ikke utsettes for drypp eller sprut, og ingen gjenstander fylt med væske, som vaser, må plasseres på den.
- Enheten bør ikke utsettes for direkte sollys, svært høye eller lave temperaturer, fuktighet, vibrasjoner eller støvete omgivelser.
- Aldri forsøk å sette inn ledninger, stifter eller andre slike gjenstander i hullene eller åpningene på enheten.
- Installer enheten på et sikkert og vibrasjonsfritt sted.
- Ingen åpen flamme, som tente stearinlys, bør settes på apparatet.
- Installer enheten så langt unna som mulig fra datamaskiner og enheter som utstråler mikrobølger, ellers kan radiomottak bli forstyrret.
- Ikke åpne eller reparere huset. Det er utrygt å gjøre det og garantien vil bli ugyldig. Reparasjoner må bare utføres av autorisert servicepersonell/kundesenter.
- Bare bruk kvikksølv- og kadmiumfrie batterier.
- Batteriene må ikke utsettes for sterk varme, som sol, ild eller lignende.
- Brukte batterier er farlig avfall og må IKKE kastes sammen med husholdningsavfallet! Returner batterier til forhandleren eller innsamlingspunkter i ditt lokalsamfunn.
- Hold batteriene unna barn. Barn kan svelge batterier. Kontakt lege umiddelbart hvis et batteri svelges.
- Sjekk batteriene regelmessig for å unngå batterilekkasje.

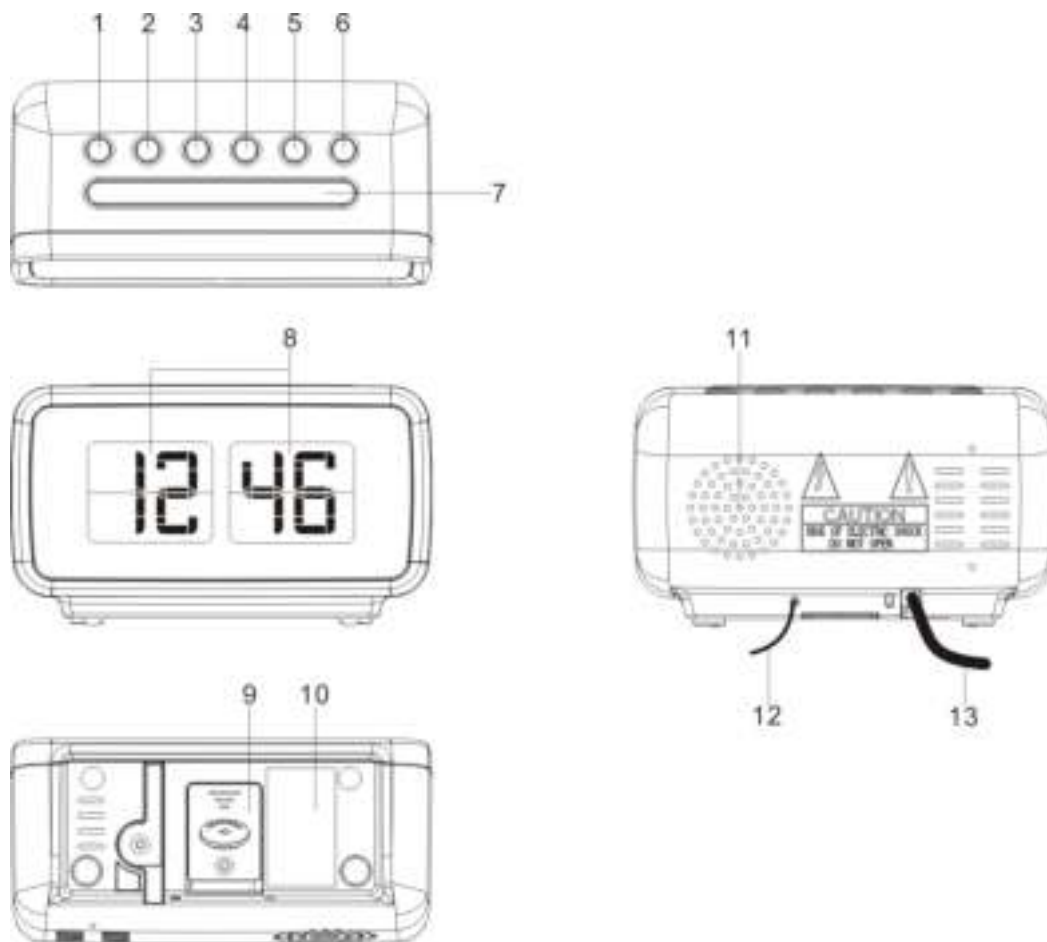


**Brukte batterier er farlig avfall og må IKKE kastes sammen med husholdningsavfallet!** Som forbruker er du **juridisk forpliktet** til å returnere **alle batterier** for miljøvennlig resirkulering – uansett hvorvidt batteriene inneholder skadelige stoffer\*).

**Returner batterier gratis til offentlige innsamlingspunkter i ditt lokalsamfunn eller til butikker som selger batterier av de respektive slag.**

**Bare returner helt utladede batterier.**

\* Merknet Cd = kadmium, Hg = kvikksølv, Pb = bly



## **FUNKSJON OG KONTROLLER**

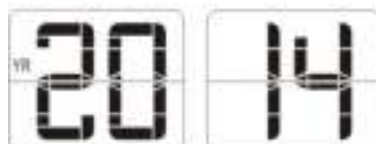
1. ALARM 1 PÅ-AV STILL/VOLUM NED
2. ALARM 2 PÅ-AV STILL/VOLUM OPP
3. << / TUNE - /ÅR/MÅNED/DAG
4. >> / TUNE +
5. TID STILL/MINNE/MINNE+
6. PÅ/AV
7. SNOOZE/SLEEP/DIMMER
8. DISPLAY
9. BATTERIROM
10. RATING ETIKETT
11. HØYTALER
12. FM-ANTENNE
13. STRØMLEDNING

## LCD DISPLAY

TIME Indicator



YEAR Indicator



MONTH Indicator DAY Indicator



### **Strømtilkobling**

Koble strømledningen til en strømkilde. Denne enheten er utstyrt med batteri-backup som krever et flatt litiumbatteri (ikke inkludert). Sett batteriet i batterirommet og pass på at positiv og negativ (+ og -) batterikontakt er koblet til korresponderende kontakter på platen i batterirommet. Ved et strømbrudd skifter klokken automatisk over til batteristrøm og klokke og tidsminne fortsetter å gå. Når strømmen kommer tilbake, skifter klokken tilbake til strøm fra nettet Komme i gang

### **Tid og kalender manuell innstilling**

Stille inn tid og kalender - Trykk tidsinnstillingsknappen (8) i normal modus og hold den nede i 2 sekunder for å åpne tidsinnstillingsmodus - i innstillingsmodus, trykkes tidsinnstillingsknappen (8) for å endre modus-syklus som følger:

Normal → År → Måned → Dag → 12/24 t → Time → Min → Normal

### **Handling (under datajustering):**

- Trykk <</Tune-knappen (3) for å justere data bakover.
- Trykk <</Tune-knappen (4) for å justere data forover.
- Hold << eller >> knappen nede i 2 sekunder for å aktivere auto forover.



## **ALARM**

Stille Alarm 1 og Alarm 2 - Trykk alarminnstillingsknappen (1/2) i normal modus for å vise alarmtid. Deretter holdes alarminnstillingsknappen (1/2) i mer enn 2 sekunder får å gå til alarminnstillingsmodus. I innstillingsmodus trykkes alarminnstillingsknappen (1/2) for å endre modus-syklus som følger:

Normal → AL 1 time → AL 1 min → AL 1 ukedag alarm → AL 1 vekke-beep → AL 1 vekke-radio → AL 1 vekke-radio volum → Normal.

Normal → AL 2 time → AL 2 min → AL 2 ukedag alarm → AL 2 vekke-beep → AL 2 vekke-radio → AL 2 vekke-radio volum → Normal.

### **Velg alarmmodus ukedag som følger:**

- 1-5: Mandag til fredag
- 1-7: Hele uken
- 6-7: Lørdag & søndag
- 1-1: En dag i uken

### **Handling (under datajustering):**

- Trykk <</Tune-knappen (3) for å justere data bakover.
- Trykk <</Tune-knappen (4) for å justere data forover.
- Hold << eller >> knappen nede i 2 sekunder for å aktivere auto forover.

### **Aktiver/deaktiver alarm**

Trykk og hold «ALARM 1» (1)/«ALARM 2» (2) knappen for å aktivere eller deaktivere alarmen. Når alarmen er aktivert, dukker et klokkesymbol opp på displayet.

### **Alarmvarighet og snooze-funksjon**

Alarmvarighet - Beep-alarm eller radioalarm fortsetter i 30 minutter hvis ingen knapp trykkes, stopper så automatisk og venter på samme alarmtid neste dag.

### **Handling for snooze**

- Under en alarm aktiveres snooze-funksjonen ved å trykke på snooze-knappen (7), beep-alarm eller radioalarm stopper.
- Snooze-intervall er 9 minutter (ikke inkludert neste forskyvning)
- Snooze fortsetter til AV/PÅ knappen (6) for alarm av trykkes eller til buzzer-alarm eller radioalarm automatisk stopper etter 30 minutter.

### **Sleep**

Når du hører på radio, trykk Snooze/Sleep/dimmer/DST knappen (7) for å komme til sleep-modus. Du kan bare justere sleep-timeren fra 90 min til 15 min ved å trykke Snooze/Sleep/dimmer/DST knappen (7). Enheten slås automatisk av etter valgt tid.

### **Dimmer kontroll**

Dimmeren knappen (7) gjør det mulig å stille inn lysstyrken på LCD-skjermen til høy, middels og på 3 nivåer.

### **VELG DST (DAYLIGHT SAVING TIME) MODUS**

I land med sommertid (DST), er det mulig å velge DST på klokkeradioen for justering til sommertid.

I standby-modus trykk og hold DST knappen (4) i 3 sekunder. Klokken stilles frem med en time. For å gå ut av DST-modus gjentas operasjonen ovenfor.

### **AUTO veksle mellom skjerminnholdet**

I klokkemodus , trykk og hold DISPLAY-knappen (3) i 3 sekunder. "ON" vises på displayet (8). Deretter displayet (8) viser automatisk under innholdet i 5-10 sekunders intervaller.

Gjeldende tid> måned, dag

For å deaktivere denne funksjonen, trykker og holder DISPLAY-knappen (3) i 3 sekunder. "OFF" vises på displayet (8). Deretter går displayet tilbake til klokkemodus.



### **Høre på radio**

Trykk AV/PÅ knappen (6) for å slå på enheten.

Bruk Tune + eller Tune – knappen for å velge ønsket radiostasjon. Hvis du trykker og holder Tune + eller Tune - knappen i ett sekund og slipper, vil enheten automatisk søke til neste radiostasjon.

Trykk AV/PÅ knappen (6) for å slå radioen AV.

### **Stille/hente radioens forhåndsinnstillinger**

Trykk AV/PÅ knappen (10) for å slå enheten PÅ.

Bruk Tune >> eller Tune << knappen for å velge ønsket radiostasjon.

Trykk og hold minne/minne+ knappen; «P01» blinker på displayet.

Bruk Tune >> eller Tune << knappen for å velge ønsket forhåndsinnstilt radiostasjon (P01-P10)

Trykk minne/minne+ knappen på nytt for å velge den forhåndsinnstilte.

Gjenta trinn 2 til trinn 5 for å stille inn flere forhåndsinnstilte.

Enheten kan ha 10 forhåndsinnstilte FM-stasjoner totalt.

Når «P01-P10» blinker, trykk Tune >> eller Tune << knappen for å velge ønsket forhåndsinnstilt nummer.

For å hente forhåndsinnstilt stasjon, trykk minne/minne + knappen for å velge forhåndsinnstilt nummer.

**Tilbakestille**

Hvis systemet ikke svarer eller viser uregelmessig eller periodisk drift, kan dette skyldes elektrostatisk utladning (ESD) eller at overspenning har ført til at intern mikrokontroller ble slått av automatisk. Hvis dette skjer, koble fra strømkabelen og fjern backup-batteriet, vent i minst tre minutter, og sett så opp enheten igjen som om den var ny.

**Spesifikasjoner**

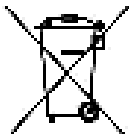
Frekvensområde: 87,5 Mhz – 108 Mhz

Batteri-backup: 3 V (CR2032 flatt Litiumbatteri x 1) er ikke inkludert

Strømtilførsel: 230 V/50 Hz

Copyright by Wörlein GmbH, D 90556 Cadolzburg – soundmaster®  
Tekniske spesifikasjoner, endringer og feil kan endres uten varsel.

## MILJÖSKYDD



Släng inte produkten med de vanliga hushållssoporna i slutet av dess livscykel.

Returnera den till en samlingsplats för återvinning av elektriska och elektroniska apparater. Detta indikeras av symbolen på produkten, bruksanvisningen eller förpackningen.

Materialen kan återanvändas enligt deras märkningar. Genom återanvändning, återvinning eller andra former av utnyttjande av gamla enheter gör du ett viktigt bidrag till skyddet av vår miljö.

Kontakta din lokala myndigheter för information om samlingsplatser.

	<b>VARNING</b> <b>Risk för elektriska stötar</b> <b>Öppna inte!</b>	
Varning: För att minska risken för elektriska stötar, avlägsna inte höljet (eller baksidan). Det finns inga delar som användaren kan laga inuti. Överlåt servicearbeten åt kvalificerad servicepersonal.		



Denna symbol indikerar förekomst av farlig spänning innanför höljet, tillräcklig för att orsaka elektriska stötar.



Denna symbol anger att det finns viktiga drift- och underhållsinstruktioner för enheten.

### Säkerhet, Miljö- och Installationsanvisningar

- Använd endast enheten i torra inomhusmiljöer.
- Skydda enheten mot fukt.
- Öppna inte enheten. **RISK FÖR ELSTÖTAR!** Överlåt öppning och service till kvalificerad personal.
- Anslut denna enhet till ett korrekt installerat och jordat uttag. Kontrollera att nätspänningen stämmer överens med uppgifterna på typskylten.
- Kontrollera att nätkabeln förblir torr under drift. Kläm inte eller skada nätkabeln på något sätt.
- Varning vid fränkoppling av apparaten: Nätkontakten används som anslutning, så den bör alltid vara tillgänglig.
- Nätkontakten används som fränkopplingsenhet, fränkopplingsenheten ska vara tillgänglig.
- En skadad nätkabel eller kontakt måste omedelbart bytas av en auktoriserad serviceverkstad.
- Vid åskväder, koppla genast bort enheten från elnätet.
- Barn ska övervakas av föräldrar när de använder enheten.
- Rengör enheten med en torr trasa endast.  
Använd **INTE** RENGÖRINGSMEDEL eller SLIPANDE TRASOR!
- Utsätt inte enheten för direkt solljus eller andra värmekällor.
- Installera enheten på en plats med tillräcklig ventilation för att förhindra värmeackumulering.
- Täck inte över ventilationsöppningarna!
- Ventilationen får inte hindras genom övertäckning av ventilationsöppningarna med föremål såsom tidningar, dukar, gardiner etc.
- Den får inte utsättas för dropp eller stänk och inga föremål fyllda med vätska, som vaser, får placeras på apparaten.
- Enheten får inte utsättas för direkt solljus, mycket höga eller låga temperaturer, fukt, vibrationer eller placeras i en dammig miljö.
- Försök aldrig föra in metalltrådar, nålar eller andra liknande föremål i ventilationsöppningarna eller enhetens öppning.
- Installera enheten på en säker och vibrationsfri plats.
- Ingen öppen låga, t.ex. tända stearinljus, får placeras på apparaten.
- Installera enheten så långt bort som möjligt från datorer och mikrovägsugnar, annars kan radiomottagningen störas.
- Öppna inte eller reparera höljet. Det är inte säkert att göra det och kommer att upphäva garantin. Reparationer endast av auktoriserat service-/kundcenter.
- Använd endast kvicksilver- och kadmiumfria batterier.
- Batterier skall inte utsättas för alltför hög värme som solsken, brand eller liknande.
- Förbrukade batterier är farligt avfall och ska **INTE** kastas i hushållssoporna!!! Återlämna batterierna till din återförsäljare eller till samlingsställen i din kommun.
- Håll batterierna borta från barn. Barn kan svälja batterierna. Kontakta läkare omedelbart om ett batteri har svalts.
- Kontrollera batterierna regelbundet för att undvika batteriläckage.

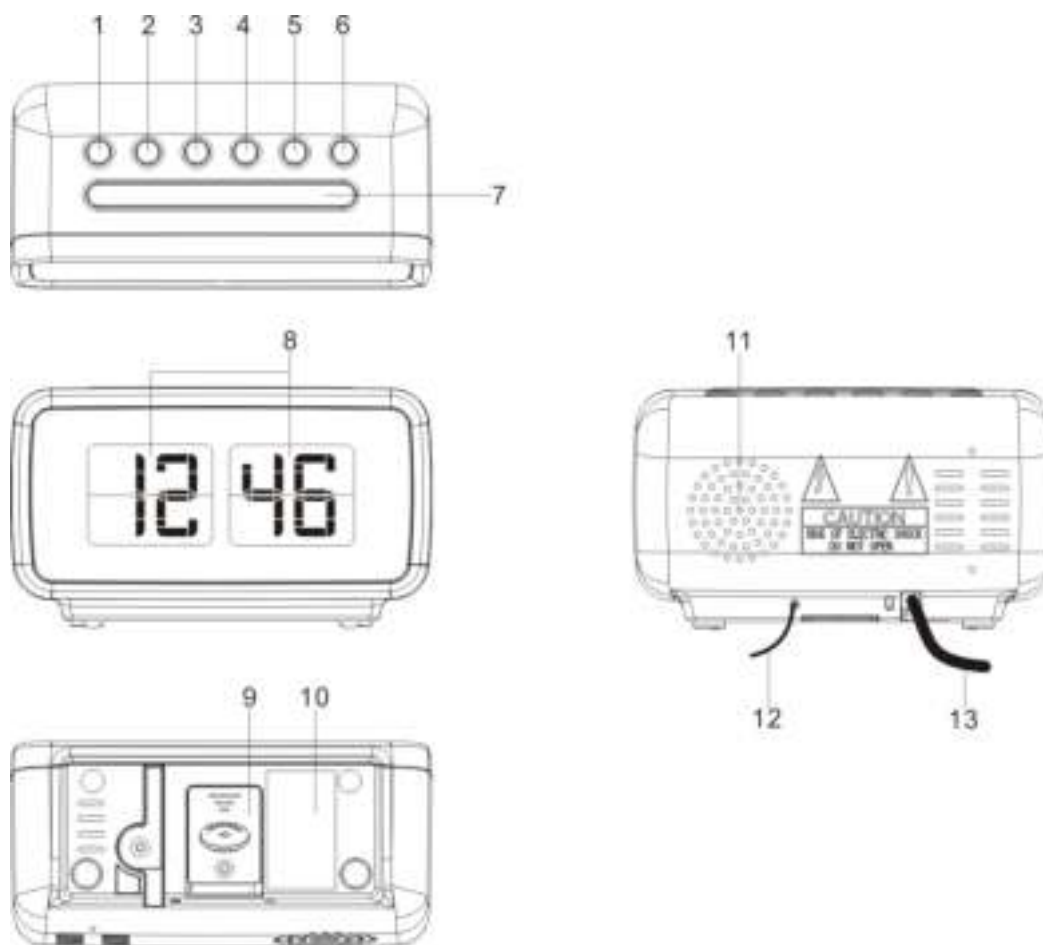


**Förbrukade batterier är farligt avfall och ska INTE kastas i hushållssoporna!** Som konsument är du **juridiskt skyldig** att återlämna **alla batterier** för miljövänlig återvinning – oavsett om batterierna innehåller skadliga ämnen\* eller inte).

**Återlämna batterier gratis till offentliga samlingsställen i din kommun eller till affärer som säljer batterier av respektive slag.**

**Återlämna bara helt urladdade batterier.**

\*) markerade Cd = kadmium, Hg = kvicksilver, Pb = bly



## FUNKTION OCH KONTROLLER

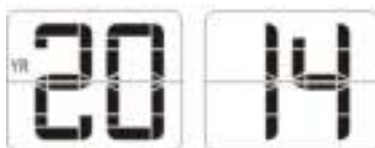
1. LARM 1 PÅ-AV INSTÄLLNING/ VOLYM NER
2. LARM 2 PÅ-AV INSTÄLLNING/ VOLYM UPP
3. << / INSTÄLLNING - /ÅR/MÅNAD/DAG
4. >> / INSTÄLLNING +
5. TIDSINSTÄLLNING/MINNE/MINNE+
6. PÅ / AV
7. SLUMRA / INSOMNING / DIMMER
8. DISPLAY
9. BATTERIFACK
10. TYPISKYLT
11. HÖGTALARE
12. FM-ANTENN
13. NÄTSLADD

## LCD DISPLAY

TIME Indicator



YEAR Indicator



MONTH Indicator    DAY Indicator



### **Strömanslutning**

Anslut nätsladden till ett vägguttag. Denna enhet är utrustad med ett batteribackup-system, det krävs ett 3V CR2032 platt litiumbatteri (ingår ej). Sätt in batteriet i batterifacket, se till att de positiva och negativa (+ och -) batteripolerna är anslutna till motsvarande poler på plattan i batterifacket. Om ett strömavbrott inträffar, växlar klockan automatiskt till batteriströmförsörjning, klockan och timerminnet fortsätter att fungera. När strömmen återkommer, växlar klockan tillbaka till växelström igen.

### **Komma igång**

#### **Tid och kalender manuell inställning**

Inställning av tid och kalender – Tryck på tidsinställningsknappen (5) i normalläge och håll inne över 2 sekunder för att komma till tidsinställningsläget, efter att du kommit in i inställningsläget, tryck på tidsinställningsknappen (5) för att ändra lägescykeln enligt följande:

Normal → År → Månad → Dag → 12/24 H → Realtidstimme → Realtidsmin → Normal

#### **Åtgärd (under datajustering):**

- Tryck på << / Inställning - knappen (3) för att justera data bakåt.
- Tryck på << / Inställning + knappen (4) för att justera data framåt.
- Håll nere << eller >> knappen i 2 sekunder för att aktivera automatiskt framåt.

## **ALARM**

Inställning av Larm 1 och Larm 2 - Tryck på knappen larminställning (1/2) vid normalläge för att visa larmtiden. Efteråt håll nere knappen larminställning (1/2) över 2 sekunder för att gå in i larminställningsläge. Efter att du gått in i inställningsläget, tryck på knappen larminställning (1/2) för att ändra lägescykeln enligt följande:

Normal → AL 1 timme → AL 1 min → AL 1 veckodagslarm → AL 1 väckning pip → AL 1 väckning radio → AL 1 väckning radiovolym → Normal.

Normal → AL 2 timmar → AL 2 min → AL 2 veckodagslarm → AL 2 väckning pip → AL 2 väckning radio → AL 2 väckning radiovolym → Normal.

### **Välj veckodagslarmläge enligt följande**

- 1-5 : Måndag till fredag
- 1-7 : Hela veckan
- 6-7 : Lördag och söndag
- 1-1 : En dag i veckan

### **Åtgärd (under datajustering):**

- Tryck på << / Inställning - knappen (3) för att justera data bakåt.
- Tryck på << / Inställning + knappen (4) för att justera data framåt.
- Håll nere << eller >> knappen i 2 sekunder för att aktivera automatiskt framåt.

### **Aktivera / avaktivera larmet**

Tryck och håll nere "LARM 1" (1) / "LARM 2" (2) för att aktivera eller avaktivera larmet. När larmet är aktiverat, kommer klocksymbolen att dyka upp på displayen.

### **Larmvaraktighet och slumra-funktion**

Larmvaraktighet - piplarm eller radiolarm fortsätter i 30 minuter om ingen knapptryckning sker, så slutar det automatiskt och väntar tills samma larmtid nästa dag.

## **SNOOZE FUNCTION**

When Alarm rings, press Snooze button (7) to suspend the alarm & to activate the snooze function, Beep or Radio alarm will stop and the alarm will ring again 9 minutes later. Press SNOOZE key again, alarm will be suspended again, another 9 minutes later the alarm will ring again and so on until the next alarm rings.

**Note:** The interval time of the Snooze function is 9 minutes.

- If you want to disable the SNOOZE function and stop alarm completely, press Radio ON/OFF button (6). If you don't press any button, the alarm will ring during 30 minutes & stop automatically.
- Icon of ALARM 1 and ALARM 2 will blink as long as Snooze function is still operating. Once Snooze is turned off icon of ALARM 1 / ALARM 2 stop blinking and lights on the display.

### **Åtgärd för slumra**

- Under larm, tryck på Slumra-knappen (7) kommer att möjliggöra slumra-funktion, piplarmet eller radiolarmet stoppas.
- Slumra-intervall är 9 minuter (inte inkluderat andra stängningen)

Slumra fortsätter om man inte trycker på PÅ/AV-knappen (7) för att larma av summerlarm eller radiolarm stannar automatiskt efter 30 minuter..

## **DIMMER KONTROLL**

Dimmer knappen (7) kan du ställa in ljusstyrkan på LCD-skärmen till hög, medel och av 3 nivåer.

### **Välj DST (sommartid) läget**

För länder med sommartid (DST) erbjuder klockradion dig DST möjlighet för att justera sommartid. I standbyläge håller du ned DST knappen (4) i 3 sekunder. Klockan går fram en timme. För att lämna DST, upprepa ovanstående åtgärd.

### **AUTO växla mellan skärminnehållet**

I klockläget, tryck och håll DISPLAY knappen (3) i 3 sekunder. "ON" visas på displayen (8). Då displayen (8) visar automatiskt nedan innehåll i 5-10 sekunder.

Aktuell tid > Månad, Dag

För att avaktivera denna funktion, tryck och håll knappen DISPLAY (3) i 3 sekunder. "OFF" visas på displayen (8). Då displayen återgår till klockläget.



## **RADIO MODE**

### **Lyssna på radio**

Tryck på knappen PÅ/AV (6) för att slå på enheten.

Använd knappen Tune >> eller Tune << för att välja önskad radiostation. Om du trycker och håller nere Tune >> eller Tune << knappen i en sekund, och släpper, kommer enheten automatiskt skanna till nästa radiostation.

Tryck på knappen PÅ/AV (6) för att stänga AV radion.

### **För att ställa in / återkalla förinställda radiokanaler**

Tryck på knappen PÅ/AV (6) för att slå på enheten.

Använd knappen Tune >> eller Tune << för att välja önskad radiostation.

Tryck och håll minne / minne+ knappen, "P01" blinkar i displayen.

Använd knappen Tune >> eller Tune << för att välja önskad förinställd station (P01-P10)

Tryck på minne / minne+ knappen igen för att ställa in den förinställda stationen.

Upprepa steg 2 till 5 för att ställa in fler förinställningar.

Enheten kan förinställa 10 stationer totalt för FM.

När "P01-P10" blinkar, tryck på knappen Tune >> eller Tune << för att välja ett förinställt nummer.

När du ska hämta förinställda stationer, tryck på minne / minne + knappen för att välja ett förinställt nummer.



### **Återställning**

Om systemet inte svarar eller uppträder onormalt eller intermitterent drift, kanske du har upplevt en elektrostatisk urladdning (ESD) eller en strömstöt som utlöste den interna mikrokontrollern att stängas av automatiskt. Om detta inträffar kopplar du ur nätkabeln och tar bort systembackupbatteriet, vänta i minst 3 minuter och ställ sedan in enheten igen som om det är en helt ny enhet

### **Specifikationer**

Frekvensområde: 87,5 – 108 MHz

Batteribackup: 3V (CR2032 platt litiumbatteri x 1) ingår inte

Strömförsörjning: AC230V 50Hz

Copyright av Wörlein GmbH, D 90556 Cadolzburg – soundmaster®

Tekniska specifikationer, ändringar och fel är föremål för ändring utan någon förvarning