

Altijd tot uw dienst

Ga voor registratie van uw product en ondersteuning naar
www.philips.com/welcome



AZ320/12



Gebruiksaanwijzing

PHILIPS

Inhoudsopgave

1	Belangrijk	3
	Veiligheid	3
	Kennisgeving	4

2	Uw CD-soundmachine	5
	Inleiding	5
	Wat zit er in de doos?	5
	Overzicht van het apparaat	6

3	Aan de slag	7
	Stroom aansluiten	7
	Inschakelen	8
	Uitschakelen	8

4	Afspelen	8
	Een CD afspelen	8
	Afspelen vanaf USB-apparaten	9
	Op FM-radiozenders afstemmen	9
	Muziek van een extern apparaat afspelen	10

5	Afspeelopties	10
	Bediening	10
	Tracks programmeren	11
	Geluid aanpassen	11

6	Productinformatie	11
	Specificaties	11
	Ondersteunde MP3-discformaten	12
	Compat. USB-apparaten en -bestanden	12
	Onderhoud	12

7	Problemen oplossen	13
----------	---------------------------	-----------

1 Belangrijk

Veiligheid

- Lees deze instructies.
- Volg alle instructies.
- Dek de ventilatieopeningen niet af. Installeer dit apparaat volgens de instructies van de fabrikant.
- Niet installeren in de nabijheid van warmtebronnen zoals radiatoren, warmeluchtroosters, kachels of andere apparaten (zoals versterkers) die warmte produceren.
- Plaats het netsnoer zodanig dat niemand erop trapt en het niet wordt afgeklemd, in het bijzonder bij stekkers, stopcontacten en het punt waar het netsnoer uit het apparaat komt.
- Gebruik uitsluitend door de fabrikant gespecificeerde toebehoren/accessoires.
- Haal de stekker bij onweer en wanneer het apparaat langere tijd niet wordt gebruikt, uit het stopcontact.
- Opnamen zijn geoorloofd zolang auteursrechten of andere rechten van derden niet worden geschonden.
- Laat al het onderhoud verrichten door erkend onderhoudspersoneel. Onderhoud is vereist wanneer het apparaat, het netsnoer of de stekker is beschadigd, wanneer er vloeistof in het apparaat is gekomen of er een voorwerp op het apparaat is gevallen, wanneer het apparaat is blootgesteld aan regen of vocht, wanneer het apparaat niet goed functioneert of wanneer het is gevallen.
- **WAARSCHUWING** batterijgebruik – Om te voorkomen dat batterijen gaan lekken, wat kan leiden tot lichamelijk letsel of beschadiging van eigendommen of het apparaat:

- Plaats alle batterijen met + en - zoals staat aangegeven op het apparaat.
- Plaats geen oude en nieuwe of verschillende typen batterijen in het apparaat.
- Verwijder de batterijen wanneer u het apparaat langere tijd niet gebruikt.
- Batterijen (batterijdelen of geplaatste batterijen) mogen niet worden blootgesteld aan hoge temperaturen (die worden veroorzaakt door zonlicht, vuur en dergelijke).
- LET OP: er bestaat explosiegevaar als de batterij onjuist wordt vervangen. Vervang de batterij uitsluitend met een batterij van hetzelfde of een gelijkwaardig type.
- Er mag geen vloeistof op het apparaat druppelen of spatten.
- Plaats niets op het apparaat dat gevaar kan opleveren, zoals een glas water of een brandende kaars.
- Als u het netsnoer of de aansluiting op het apparaat gebruikt om het apparaat uit te schakelen, dient u ervoor te zorgen dat deze goed toegankelijk zijn.



Waarschuwing

- Verwijder de behuizing van dit apparaat nooit.
- Plaats dit apparaat nooit op andere elektrische apparatuur.
- Kijk nooit in de laserstraal in dit apparaat.



Let op

- Gebruik van dit product dat niet overeenkomt met de beschrijving in deze handleiding of het maken van aanpassingen kan leiden tot blootstelling aan gevaarlijke straling of een anderszins onveilige werking van dit product.

Kennisgeving



Dit product voldoet aan de vereisten met betrekking tot radiostoring van de Europese Unie.

Eventuele wijzigingen of modificaties aan het apparaat die niet uitdrukkelijk zijn goedgekeurd door Philips Consumer Lifestyle kunnen tot gevolg hebben dat gebruikers het recht verliezen het apparaat te gebruiken.



Uw product is vervaardigd van kwalitatief hoogwaardige materialen en onderdelen die kunnen worden gerecycleerd en herbruikt.



Als u op uw product een symbool met een doorgekruste afvalcontainer ziet, betekent dit dat het product valt onder de EU-richtlijn 2002/96/EG.

Win inlichtingen in over de manier waarop elektrische en elektronische producten in uw regio gescheiden worden ingezameld.

Neem bij de verwijdering van oude producten de lokale wetgeving in acht en doe deze producten niet bij het gewone huishoudelijke afval. Als u oude producten correct verwijdert, voorkomt u negatieve gevolgen voor het milieu en de volksgezondheid.



Uw product bevat batterijen die, overeenkomstig de Europese richtlijn 2006/66/EG, niet bij het gewone huishoudelijke afval mogen worden weggegooid. Win informatie in over de lokale wetgeving omtrent de

gescheiden inzameling van batterijen. Door u op de juiste wijze van de batterijen te ontdoen, voorkomt u negatieve gevolgen voor het milieu en de volksgezondheid.

Met het oog op het milieu

Er is geen overbodig verpakkingsmateriaal gebruikt. We hebben ervoor gezorgd dat de verpakking gemakkelijk kan worden gescheiden in drie materialen: karton (de doos), papierpulp (buffer) en polyethyleen (zakken en afdekking). Het systeem bestaat uit materialen die kunnen worden gerecycled en opnieuw kunnen worden gebruikt wanneer het wordt gedemonteerd door een gespecialiseerd bedrijf. Houd u aan de plaatselijke regelgeving inzake het weggooien van verpakkingsmateriaal, lege batterijen en oude apparatuur.

Dit apparaat bevat de volgende labels:



Symbool klasse II apparaat



Dit symbool geeft aan dat het apparaat een dubbel isolatiesysteem heeft.



U mag geen kopieën maken van tegen kopiëren beveiligd materiaal, inclusief computerprogramma's, bestanden, uitzendingen en geluidsopnamen. Als u dit doet, overtreedt u het auteursrecht en pleegt u zodoende een misdrijf. Dit apparaat mag niet voor dergelijke doeleinden worden gebruikt.



De USB-IF-logo's zijn handelsmerken van Universal Serial Bus Implementers Forum, Inc.



Het Windows Media- en het Windows-logo zijn handelsmerken of gedeponeerde handelsmerken van Microsoft Corporation in de Verenigde Staten en/of andere landen.



Opmerking

- Het typeplaatje bevindt zich aan de onderkant van het apparaat.

2 Uw CD-soundmachine

Inleiding

Met deze CD-soundmachine kunt u:

- naar FM-radio luisteren;
- muziek op audiodiscs, USB-apparaten en andere externe apparaten beluisteren;
- de afspeelvolgorde van tracks programmeren.

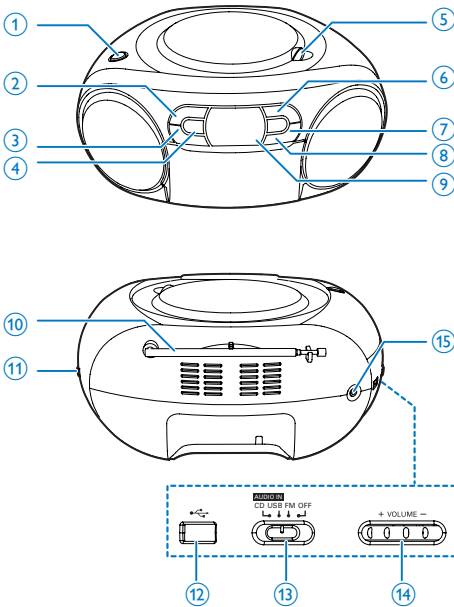
Het apparaat biedt u Dynamic Bass Boost (DBB) voor een rijker geluid.

Wat zit er in de doos?

Controleer de inhoud van het pakket:

- Apparaat
- Snelstartgids
- Veiligheidsblad

Overzicht van het apparaat



① DBB

- Hiermee schakelt u Dynamic Bass Boost (DBB) in of uit.

② ■

- Afspelen stoppen.

③ - ALBUM +

- Hiermee gaat u naar het vorige of volgende album.

④ ◀◀ / ▶▶

- Hiermee gaat u naar de vorige/ volgende track.
- Hiermee zoekt u binnen een track.

⑤ OPEN•CLOSE

- Hiermee opent of sluit u het discstation.

⑥ ▶||

- Hiermee start of onderbreekt u het afspelen.
- Druk hierop om het apparaat in te schakelen vanuit stand-bymodus.

⑦ PROG

- De afspelvolgorde van tracks programmeren.

⑧ MODE

- Hiermee kiest u een afspeelmodus.

⑨ Weergavedisplay

- Hier kunt u de huidige status bekijken.

⑩ FM-antenne

- De FM-ontvangst verbeteren.

⑪ + TUNING -

- Op FM-radiozenders afstemmen.

⑫ ⚡

- USB-poort.

⑬ Bronselectie

- Selecteer een bron.

⑭ + VOLUME -

- Volume aanpassen

⑮ AUDIO-IN

- Sluit een extern audioapparaat aan.

3 Aan de slag

! Let op

- Gebruik van dit product dat niet overeenkomt met de beschrijving in deze handleiding of het maken van aanpassingen kan leiden tot blootstelling aan gevaarlijke straling of een anderszins onveilige werking van dit product.

Volg altijd de instructies in dit hoofdstuk op volgorde.

Als u contact opneemt met Philips, wordt u gevraagd naar het model- en serienummer van uw apparaat. Het model- en serienummer bevinden zich aan de onderkant van het apparaat. Noteer de nummers hier:
Modelnummer

Serienummer

Stroom aansluiten

Het apparaat werkt op netspanning of batterijen.

Optie 1: netspanning

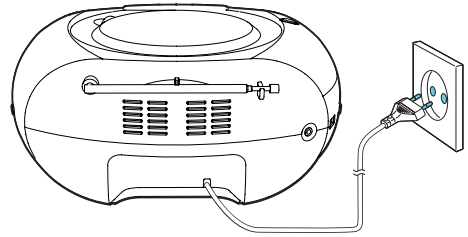
! Waarschuwing

- Het product kan beschadigd raken! Controleer of het netspanningsvoltage overeenkomt met het voltage dat staat vermeld op de achter- of onderzijde van het apparaat.
- Risico van een elektrische schok! Wanneer u het netsnoer loskoppelt, moet u altijd de stekker uit het stopcontact halen. Trek nooit aan het snoer.

Sluit het netsnoer aan op een stopcontact.

* Tip

- Om energie te besparen, schakelt u het apparaat uit na gebruik.



Optie 2: batterijen

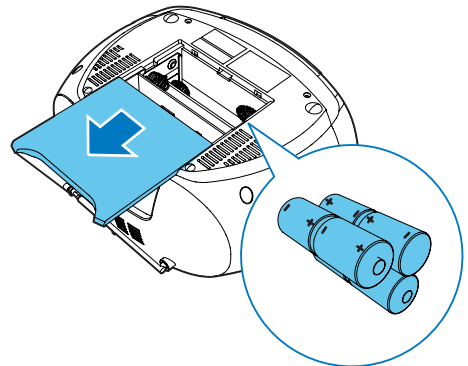
! Let op

- Batterijen bevatten chemische stoffen en mogen niet met het gewone huisvuil worden weggegooid.

☰ Opmerking

- Bij de accessoires worden geen batterijen geleverd.

- 1 Open het klepje van het batterijvak.
- 2 Plaats 6 batterijen (type: 1,5 V R14/UM2/C-cel) met de juiste polariteit (+/-) zoals aangegeven.
- 3 Sluit het klepje van het batterijcompartment.



Inschakelen

Zet de bronselectie op het apparaat op **FM/USB/AUDIO-IN/CD**.

- ↳ Wanneer de bronselectie is ingesteld op **AUDIO-IN/CD**, wordt **CD** weergegeven.

Overschakelen naar de stand-bymodus

- Het apparaat schakelt automatisch naar stand-bymodus wanneer er langer dan 15 minuten geen audio wordt gedetecteerd.
- Druk op **▶||** om uw luidspreker in te schakelen vanuit stand-bymodus.

Uitschakelen

Zet de bronselectie op het apparaat op **OFF**.

4 Afspelen

Een CD afspelen

Opmerking

- CD's die zijn voorzien van kopieerbeveiliging kunnen niet worden afgespeeld.
- Wanneer een audiokabel is aangesloten, stopt de weergave van CD/USB en schakelt het apparaat automatisch over naar de audiomodus.

U kunt de volgende audio-CD's afspelen:

- CD-Recordables (CD-R)
- CD-Rewritables (CD-RW)
- MP3-CD's

1 Zet de bronschakelaar op **CD**.

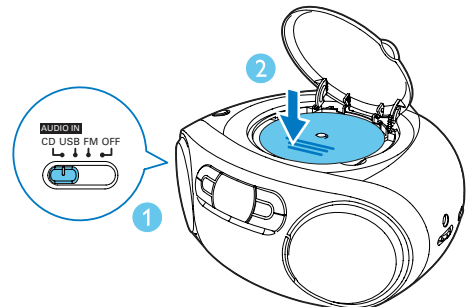
2 Open het CD-compartiment.

3 Plaats een CD met de bedrukte zijde naar boven en sluit de CD-klep voorzichtig.

↳ Het totaal aantal tracks wordt weergegeven.

↳ Uw CD-soundmachine begint automatisch met afspelen.

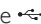
- Druk op **◀◀ / ▶▶** om een track te selecteren.
- Druk op **▶||** om een CD te pauzeren.
↳ **[▶]** knippert.
- Druk nogmaals op **▶||** om de CD te hervatten.
- Druk op **■** om een CD te stoppen.

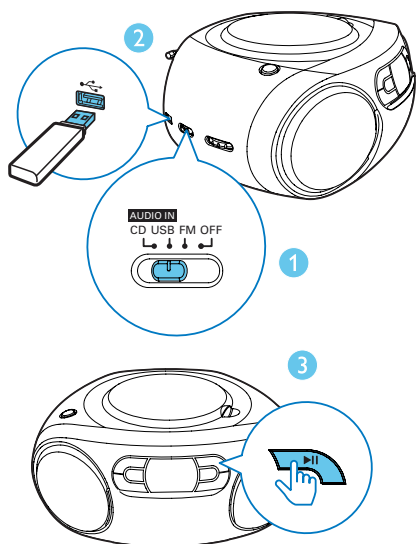


Afspelen vanaf USB-apparaten

Opmerking

- Zorg ervoor dat het USB-apparaat afspeelbare audiobestanden bevat.

- 1 Zet de bronselectie op **USB**.
- 2 Sluit het USB-apparaat aan op de -aansluiting.
↳ Het afspelen wordt automatisch gestart. Druk als dat niet het geval is op .

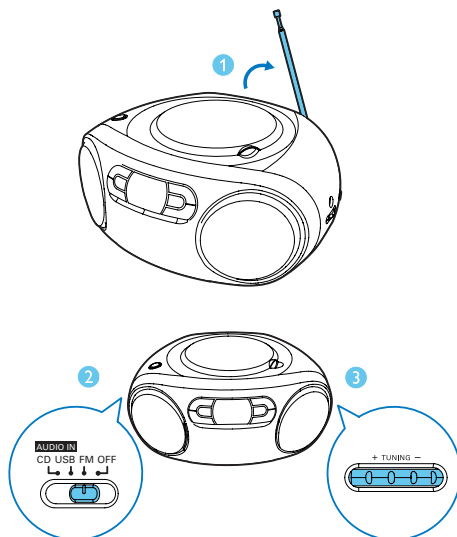


Op FM-radiozenders afstemmen

Opmerking

- Trek voor een optimale ontvangst de antenne volledig uit en pas de positie van de FM-antenne aan tot u het sterkste signaal hebt gevonden.

- 1 Zet de bronselectie op **FM**.
- 2 Draai aan de knop **TUNING** om een station te selecteren.
- 3 Herhaal stap 2 om op meer zenders af te stemmen.



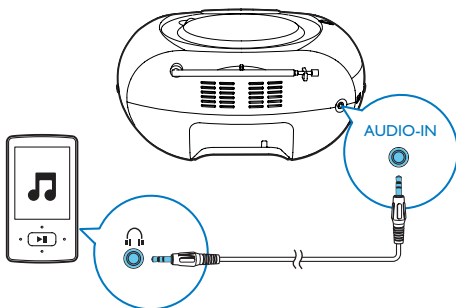
Muziek van een extern apparaat afspelen

U kunt met dit apparaat ook naar muziek van een extern audioapparaat luisteren.

- 1 Stel de bronselectie in op **AUDIO-IN/CD**.
- 2 Sluit een audiokabel (3,5 mm, niet meegeleverd) aan op:
 - de **AUDIO-IN**-aansluiting op het apparaat.
 - de hoofdtelefoonaansluiting op een extern apparaat.
- 3 Start het afspelen op het externe apparaat (zie de gebruikershandleiding bij het apparaat).

Opmerking

- De **AUDIO-IN**-aansluiting is niet geschikt voor hoofdtelefoons.
- De lampjes van het display branden niet wanneer het apparaat van het externe apparaat afspelt.



5 Afspeelopties

Bediening

In de CD-modus kunt u het afspelen op de volgende manieren bedienen.

◀◀ / ▶▶	Indrukken: naar de vorige/ volgende track gaan Ingedrukt houden: zoeken tijdens het afspelen, loslaten om afspelen te hervatten.
▶▶	Hiermee start of onderbreekt u het afspelen.
■	Hiermee stopt u het afspelen.
PROG	Hiermee programmeert u tracks.
+VOLUME-	Pas het volume aan.
-ALBUM +	Hiermee gaat u naar het vorige of volgende album.
MODE	Hiermee kiest u een afspeelmodus. [↻]: hiermee wordt de huidige track herhaaldelijk afgespeeld. [↻ALL]: hiermee worden alle tracks herhaaldelijk afgespeeld. [⌂ ↻ALL]: hiermee worden alle tracks in willekeurige volgorde afgespeeld. Om weer normaal af te spelen, drukt u herhaaldelijk op MODE tot de pictogrammen voor herhalen verdwijnen.

Tip

- Alleen [⌂] en [⌂ ↻ALL] kunnen worden gekozen wanneer u de geprogrammeerde tracks afspelt.

Tracks programmeren

In de CD- en USB-modus kunt u maximaal 20 tracks programmeren.

- 1 Druk op **■** om het afspelen te stoppen.
- 2 Druk op **PROG** om de programmeermodus te activeren.
↳ **[PROG]** (programmeren) begint te knipperen.
- 3 Druk op **⏮ / ⏭** om het tracknummer te selecteren en druk vervolgens op **PROG** om uw keuze te bevestigen.
- 4 Herhaal stap 3 als u meer tracks wilt programmeren.
- 5 Druk op **⏸** om de geprogrammeerde tracks af te spelen.
↳ Tijdens het afspelen wordt **[PROG]** (programmeren) weergegeven.
 - Druk tweemaal op **■** om het programma te wissen.

Geluid aanpassen

Tijdens het afspelen kunt u het volume aanpassen en geluidseffecten kiezen.

Toets	Functie
+VOLUME-	Hiermee verhoogt of verlaagt u het volume.
DBB	Hiermee schakelt u de dynamische basversterking in of uit.

6 Productinformatie

Opmerking

- Productinformatie kan zonder voorafgaande kennisgeving worden gewijzigd.

Specificaties

Versterker

Max. uitgangsvermogen	Totaal 2 W RMS
Frequentierespons	63 -20000 Hz, -3 dB
Signaal-ruisverhouding	> 57 dBA
Harmonische vervorming	< 1%
Audio-ingang	650 mV RMS

Disc

Lasertype	Halfgeleider
Discdoorsnede	12 cm/8 cm
Onderst. discs	CD-DA, CD-R, CD-RW, MP3-CD
Audio DAC	24-bits/44,1 kHz
Harmonische vervorming	< 1%
Frequentierespons	63 -20000 Hz, -3 dB
Signaal-ruis	> 57 dBA

Tuner

Frequentiebereik	87,5 - 108 MHz
Harmonische vervorming	< 3%
Signaal-ruisverhouding	>50 dBA

Algemeen

Voeding	220 - 240 V~, - Netspanning 50/60 Hz; - Batterij 9 V, 6 x 1,5 V, type R14/UM2/C-cel
Stroomverbruik in werking	15 W
Stroomverbruik in stand-by	< 0,5 W
Afmetingen	299 x 240 x 132
- Apparaat (b x h x d)	mm
Gewicht (apparaat)	1,5 kg

Ondersteunde MP3-discformaten

- ISO9660, Joliet
- Het maximum aantal titels is meestal 512 (afhankelijk van de lengte van de bestandsnaam)
- Het maximum aantal albums: 255
- Ondersteunde samplefrequenties: 32 kHz, 44,1 kHz, 48 kHz
- Ondersteunde bit-rates: 32 tot 256 (kbps), variabele bit-rates

Compat. USB-apparaten en -bestanden

Compatibele USB-apparaten:

- USB-flashgeheugen (USB 2.0 of USB 1.1)
- USB-flashspelers (USB 2.0 of USB 1.1)
- geheugenkaarten (een aanvullende kaartlezer is vereist voor gebruik in combinatie met dit apparaat)

Ondersteunde bestandsindelingen:

- USB of bestandsindeling van geheugen FAT12, FAT16, FAT32 (sectorformaat: 512 bytes).
- MP3-bitsnelheid (gegevenssnelheid): 32 - 320 kbps en variabele bitsnelheid
- Mappen met maximaal 8 niveaus
- Aantal albums/mappen: maximaal 99
- Aantal tracks/titels: maximaal 999

- ID3-tag versie 2.0 of later
- Bestandsnaam in Unicode UTF8 (maximumlengte: 128 bytes).

Niet-ondersteunde bestandsindelingen:

- Lege albums: een leeg album is een album dat geen MP3- of WMA-bestanden bevat. Lege albums worden niet op het display weergegeven.
- Niet-ondersteunde bestandsindelingen worden overgeslagen. Zo worden bijvoorbeeld Word-documenten (.doc) of MP3-bestanden met de extensie .dlf genegeerd en niet afgespeeld.
- AAC-, WAV- en PCM-audiobestanden

Onderhoud

De behuizing reinigen

- Gebruik een licht bevochtigde doek met een zacht reinigingsmiddel. Gebruik geen reinigingsproducten die alcohol, spiritus, ammoniak of schuurmiddelen bevatten.

Discs reinigen

- Als een disc vuil is, veegt u deze schoon met een reinigungsdoekje. Veeg de disc vanuit het midden en in een rechte lijn schoon.



- Gebruik geen schoonmaakmiddelen zoals benzine, thinner, reinigingsmiddelen of antistatische sprays die bedoeld zijn voor analoge grammofoonplaten.

Disclens reinigen

- Na langdurig gebruik kan zich vuil of stof ophopen op de disclens. Reinig voor een goede afspeelkwaliteit de disclens met Philips CD-lensreiniger of een ander in de handel verkrijgbaar reinigingsmiddel dat hiervoor geschikt is. Volg de instructies die zijn meegeleverd met het reinigingsmiddel.

7 Problemen oplossen



Waarschuwing

- Verwijder de behuizing van dit apparaat nooit.

Probeer het apparaat nooit zelf te repareren. Hierdoor wordt de garantie ongeldig. Als er zich problemen voordoen bij het gebruik van dit apparaat, controleer dan het volgende voordat u om service vraagt. Als het probleem onopgelost blijft, gaat u naar de website van Philips (www.philips.com/support). Als u contact opneemt met Philips, zorg er dan voor dat u het apparaat, het modelnummer en het serienummer bij de hand hebt.

Geen stroom

- Controleer of het netsnoer goed is aangesloten op een stopcontact.
- Zorg ervoor dat er stroom op het stopcontact staat.
- Controleer of de batterijen correct zijn geplaatst.

Geen geluid of matig geluid

- Pas het volume aan.

Het apparaat reageert niet

- Haal de stekker uit het stopcontact en steek deze er vervolgens weer in. Schakel het systeem opnieuw in.
- Om energie te besparen, schakelt het apparaat zichzelf automatisch uit als u 15 minuten nadat het afspelen is gestopt, niet op een knop hebt gedrukt.

Geen disc gevonden

- Plaats een disc.
- Controleer of de disc misschien ondersteboven is geplaatst.
- Wacht tot de condens van de lens is verdwenen.
- Plaats de disc opnieuw of maak de disc schoon.
- Gebruik een gefinaliseerde CD of geschikt discformaat.

Slechte radio-ontvangst

- Vergroot de afstand tussen het apparaat en uw TV of videorecorder.
- Trek de FM-antenne volledig uit.



Specifications are subject to change without notice
© 2013 Koninklijke Philips Electronics N.V.
All rights reserved.

AZ320_12_UM_V1.0

