

AquaT™ Marine Toilet

STANDARD ELECTRIC - Comfort, Compact & Super Compact

IB-412-3 R05 (06/2017)

ORIGINAL INSTRUCTIONS/TRANSLATION OF ORIGINAL INSTRUCTIONS
READ AND UNDERSTAND THIS MANUAL PRIOR TO OPERATING OR SERVICING THIS PRODUCT



Comfort



Compact



Super Compact

SE: Garanti

Produkterna har två (2) års garanti.

Garanti medges ej vid följande fall:

- om skålen är trasig
- om de avpassade instruktionerna avseende det elektriska systemet och bruksanvisningen inte följts på rätt sätt.

Warning: användning av starka rengöringsmedel för att rengöra toaletten är förbjudet eftersom dessa produkter stannar kvar inuti systemet och bränner igenom pumpens gummitätningar. Eventuella spår funna på reklamerade varor upphäver garantin. **För att kunna utnyttja garantin måste samtliga artiklar skickas tillbaka till inköpsstället tillsammans med monteringsinstruktioner och inköpsbevis.**

EN: Warranty

Products are guaranteed two (2) years.

No warranty will be recognized in the following cases:

- if the bowl is broken
- if the fitted instructions regarding the electrical system and directions for use have not been properly followed.

Warning: the use of strong detergents to clean the toilet is forbidden, as these products stay on the inside of the system and burn the pump rubber seals through. Eventual traces found in the claimed goods will invalidate the warranty

To take advantage of warranty. All articles must be send back to the point of purchase complete with assembling Instructions and evidence of purchase.

DE: Garantie

Den Produkten ist eine Garantie von 2 (2) Jahren gewährleistet.

In folgenden Fällen besteht kein Anspruch auf Garantieleistungen:

- falls das Becken zerbrochen ist.
- falls die entsprechenden Anweisungen zum elektrischen System und zur Bedienung nicht ordnungsgemäß beachtet worden sind.

Warnung: starke Reinigungsmittel dürfen nicht verwendet werden, da diese Produkte im System bleiben und die Gummidichtungen der Pumpe verätzen. Mögliche aufgefundenen Reste in den unter Anspruch stehenden Produkten machen die Garantie ungültig.

Garantieanspruch erheben. Alle Artikeln müssen samt der Montageanleitung und dem Kaufbeleg zur Verkaufsstelle zurückgeschickt werden.

FR: Garantie

Les produits sont garantis deux (2) ans.

Aucune garantie ne sera acceptée dans les cas suivants:

- si la cuvette est cassée
- si les instructions de montage concernant le système électrique et les instructions d'utilisation n'ont pas été suivies correctement.

Avertissement: l'utilisation de détergents forts pour nettoyer les toilettes est interdite, parce que ces produits restent à l'intérieur du système et brûlent les joints en caoutchouc de la pompe. De telles traces éventuellement trouvées dans les pièces sous garantie annulent cette garantie.

Pour bénéficier de la garantie. Tous les articles doivent être renvoyés au point d'achat complètement avec les instructions d'assemblages ainsi que les documents prouvant l'achat.

ES: Garantía

Los productos tienen garantía de dos (2) años.

La garantía no se reconocerá en los siguientes casos:

- si la taza está rota
- si las instrucciones dadas sobre el sistema eléctrico y las normas de uso no se han seguido de forma correcta.

Aviso: está prohibido el uso de detergentes fuertes para limpiar el aseo ya que estos productos se quedan dentro del sistema y queman las juntas de goma de la bomba. Los posibles indicios de su uso en los productos reclamados invalidarán la garantía.

Para aprovecharse de la garantía todos los artículos deben devolverse al punto de compra, completos con las instrucciones de montaje y la prueba de compra.

IT: Garanzia

I prodotti sono garantiti due (2) anni.

La garanzia non verrà riconosciuta nei seguenti casi:

- se il vaso è rotto
- se le istruzioni allegate relative all'impianto elettrico e/o le istruzioni d'uso non sono state seguite correttamente.

Attenzione: l'uso di detergenti aggressivi per la pulizia della toilette è vietato, in quanto tali prodotti si depositano all'interno dell'impianto e corrodono le guarnizioni di gomma della pompa. Eventuali tracce riscontrate nella merce reclamata invalideranno la garanzia.

Per poter usufruire della garanzia, tutti i prodotti devono essere restituiti al punto di acquisto completi delle istruzioni di assemblaggio e della prova d'acquisto.



Made by SPX FLOW Johnson Pump®

RELIABILITY ON BOARD

-SINCE 1968-

AquaT™ Marintoalett Standard Electric

Tillämpningar

AquaT™ Standard Electric marintoaletter kan installeras både i motor- och segelbåtar, antingen ovan eller under vattenlinjen, för användning till havs, på älvar, sjöar eller kanaler. Avloppet kan antingen ledas överbord (vänligen ha nationella eller lokala restriktioner i åtanke), eller till ett behandlingssystem eller till en holdingtank ombord.

Obs: AquaT™ Standard electric toaletter är speciellt konstruerade för marint bruk. Konsultera din återförsäljare av SPX FLOW Johnson Pump toaletter för råd om icke marina tillämpningar.

Egenskaper

Design

- Tystgående spolnings- och tömningsfunktion
- Inkluderad manöverpanel för sköljnings- och tömningspump
- Flexibel hållstruktur på underredet för att enkelt kunna ersätta de vanligaste toaletterna på marknaden
- Slät design för enkel rengöring
- Lättåtkomliga monteringspunkter för snabb installation
- Standardfästen, logiskt placerade, specialverktyg behövs inte
- Högeffekt tömningspump
- Inbyggd spolpump -för rå- eller färskvatten från separat toalettventil
- Anslut inte toalettens spolpump till båtens färsk/dricksvattensystem

Standard

- Comfort, Compact eller Super Compact storlek på skål

Material

- Sits och lock av polypropylen
- Hygienisk vit keramikskål för enkel rengöring
- Underrede gjutet av ABS eller polypropylen, fästelement av rostfritt stål, mässingstyngder och neoprentätningar och packningar

Prestanda

- Självsugande, torr, höjd 0,6 meter (2 ft)
- Tömningshöjd 1,2 meter (4 ft)

Manöverpanel

Panelen styr spolning och tömning med en knapp

- Knapp 1: En multifunktion, töm och spola

Dimensioner

- Måttskiss på sidan 6

Installationsanvisningar, allmänt

Anslutning genom skrov

Du behöver:

19 mm (3/4") bottenkran för spolvattenintaget och en 25 mm (1") eller 38 mm (1 1/2") bottenkran för utloppet.

- Följ instruktionerna från bottenkranens tillverkare gällande material och installationsmetod.
- Se till att inloppets bottenkran placeras där den alltid befinner sig under vattenlinjen även när båten är i rörelse och se även till att utloppets bottenkran är både mer akter ut och högre än inloppets bottenkran.

Rördragning – val av rätt metod

Du måste välj rätt installationsmetod för inloppets rördragning från 2 möjligheter och för utloppets rördragning från 4 möjligheter, i enlighet med om toaletten är över eller under vattenlinjen och om utloppet leds överbord eller till en tank ombord.

Allmänna instruktioner för samtliga möjliga installationer

Du behöver/Tänk på:

- Spiralarmad slätborrad flexibel slang för både 19 mm (3/4") inre diameters inlopp och 25 mm (1") eller 38 mm (1 1/2") inre diameters utloppsslang.
- Slangklämmor av rostfritt stål.
- Fäst slangarnas sträckning så att de inte kan flytta, och inte heller utöva någon hävstångsrörelse på slangändarnas anslutningar till vilka de är kopplade eftersom detta kan orsaka att närliggande sammanfogningsställen börjar läcka.
- Undvik skarpa böjar på dessa slangar eftersom detta kan orsaka att de veckas.
- Håll alla rördragningslängder så korta som möjligt när du utför detta arbete. Onödigt långa inlopps- eller utloppslängder gör bara att toaletten blir svårare att pumpa.

Tips: Om det är svårt att montera slangen på anslutningarna på toaletten eller bottenkranarna, mjuka upp slangändarna genom att doppa dessa i varmt vatten.

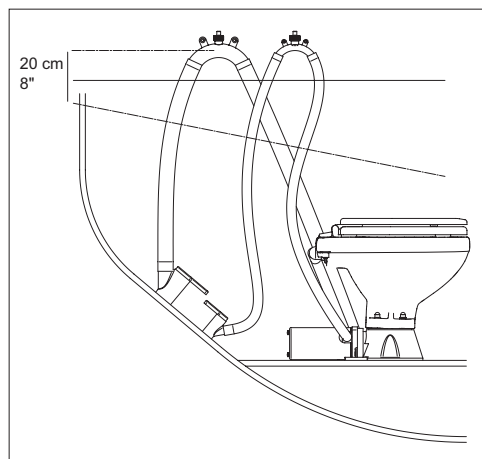


VARNING:

- Utsätt inte slangarna för öppen låga.
- Utsätt inte toalettens plastanslutningar för öppen låga eller värme.
- Använd inget tätningsmaterial för några slanganslutningar.
- Fäst samtliga slangändar till slanganslutningarna med helst två slangklämmor av rostfritt stål (endast en möjlighet på varje anslutning på toaletten), samt säkerställ att alla inloppsanslutningar är lufttäta och att alla utloppsanslutningar är vattentäta.

Rördragning

Toalett under vattenlinjen eller under hålltankens inlopp



Du måste använda en 19 mm (3/4") avluftad krökanslutning.

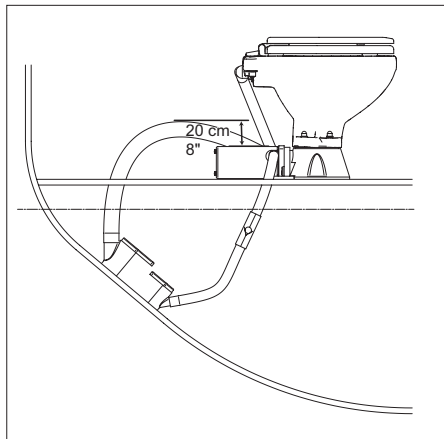
- Den avluftade kröken måste placeras på ett sätt att den är minst 20 cm (8") över den högsta möjliga vattenlinjen.
- Led inloppsslangen den rakaste vägen från inloppets bottenkran till den avluftade kröken.
- Led inloppsslangen den rakaste vägen från den avluftade kröken till toalettens spolpumps inloppsanslutning.

Utlopp

Du måste använda en 25 mm (1") eller 38 mm (1 1/2") avluftad krökanslutning

- Dra utloppslangen så att dess högsta punkt är minst 20 cm (8") över vattenlinjen eller hålltanken, och montera den avluftade kröken vid den högsta punkten.
- Dra utloppslangen från toaletten till den avluftade kröken
- Dra utloppslangen från den avluftade kröken till bottenkranen eller hålltanken

Toalett ovanför vattenlinjen eller ovanför hålltankens inlopp



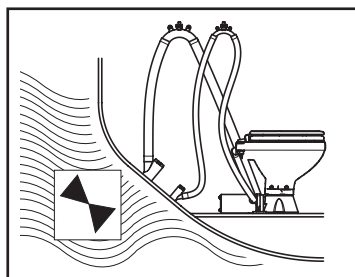
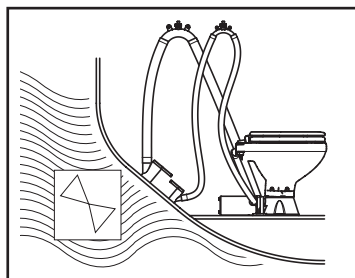
- Led inloppsslangen den rakaste vägen från inloppets bottenkran till en backventil.
- Dra inloppsslangen från backventilen till spolpumpens inloppsanslutning.
- För maximal användarkomfort, montera en backventil bredvid bottenkranens inlopp vilket säkerställer att pumpen förblir flödad mellan användningarna.

Utlopp

- Så nära som möjligt till toaletten, höj utloppsslangen 20 cm ovanför nivån för att behålla vatten i skålen. Se till att utloppsslangen förblir i denna position.
- Koppla utloppsslangens anslutning på toaletten till bottenkranen eller hålltanken.

Säkerhet

Se till att dessa instruktioner kommer ägaren, skepparen eller båtens användare tillhanda, eftersom de innehåller viktig säkerhetsinformation **OM SLUTFÖRANDE AV installation: stäng av spolanordningen stäng båda bottenkranarna.**



Installationsanvisning

Inledning

Om toalettens installation innebär att den ansluts med någon anslutning genom skrovet som kan komma att befinna sig under vattenlinjen, antingen när båten ligger still, är under gång, kränger, rullar eller stampar, måste du installera toaletten i enlighet med ifrågavarande installationsinstruktioner. Underlåtenhet att följa dessa instruktioner kan orsaka att vatten strömmar in, vilket kan orsaka livsfara eller dödsfall.



SKADA GENOM OLYCKSHÄNDELSE:

Om toaletten är ansluten genom skrovet och om toaletten eller rördragningen är skadat kan vatten strömma in, orsaka att båten sjunker med följden att risk för liv uppkommer.

Av den anledningen, om du gör anslutningar mellan toaletten och någon anslutning genom skrovet som kan komma att befinna sig under vattenlinjen, måste bottenkranar monteras till sådana skrovgenomföringar, för att kunna stänga dessa. Bottenkranarna måste dessutom placeras så att de är lätt åtkomliga för samtliga användare av toaletten. Om, av någon anledning; det inte är möjligt att göra så, måste sekundära ventiler av marin kvalitet monteras på slangarna, där de är lätt åtkomliga.



VARNING:

Använd bottenkranar! Använd spakmanövrerade, marina bottenkranar och ventiler. Användning av skruvbara slussventiler rekommenderas inte.

Rördragning släpper

All rördragning måste fästas både på portsidan och på de återstående med slangklämmor av rostfritt stål.

Ha i åtanke att eventuella läckage kan orsaka att båten sjunker med följden att risk för liv uppkommer. ANVÄND SLANGKLÄMMOR!

Skålens kant under vattenlinjen

Om toaletten är ansluten genom skrovet och om skålens kant hamnar under vattenlinjen, kan vatten strömma in, orsaka att båten sjunker, vilket kan resultera i dödsfall.

Därför, om toalettens kant är mindre än 20 cm (8") ovanför vattenlinjen när båten är stilla, eller om det finns möjlighet att skålens kant kan komma befinna sig under vattenlinjen vid något tillfälle, måste en avluftningskrök monteras i samtliga rördragningar som är anslutna genom skrovet, oavsett om det är inlopp eller utlopp. ANVÄND AVLFTNINGSKRÖKAR!

Särskilda noteringar: Rördragning med den mindre dimensionen till inloppet är mer riskfylld än rördragningen för utloppet med den större dimensionen. Om det inte finns en ventilerad avluftningskrök i rörsystemet, kommer vatten strömma in i skålen varje gång både inloppets bottenkran är öppen och skålens kant är under den aktuella vattenlinjen. Att göra en krök på slangens utan att montera en avluftning kan vara lika riskfyllt som ingen krök alls, på grund av att vattnet sugts över kröken.

I själva verket är det avluftningen som förhindrar häverteffekten.

Placering

- Monteringsunderlaget måste vara plant, fast och tillräckligt starkt att bära en mans tyngd och ska åtminstone vara 50 mm (2") bredare och 50 mm (2") djupare än toalettens underrede.
- Du behöver tillräckligt med spelrum under monteringsunderlaget för att kunna fästa monteringsbultarna.
- Sätet och locket ska kunna gå att svänga upp i minst 110 graders vinkel för att de inte ska falla framåt när båten kränger eller stampar. När de är uppfällda måste de stödjas så att gångjärnen inte överbelastas.

Montering

Innan påbörjan av monteringen, läs först igenom helamonteringsinstruktionen.

Du behöver:

- Bultar av rostfritt stål: 4 st, 8 mm (5/16") diameter av en längd som passar till monteringsunderlagets tjocklek.
- Muttrar av rostfritt stål: 4 st helst självlåsand. Om du inte använder självlåsand muttrar måste du använda gänglås på skruvarna/muttrarna.
- Brickor av rostfritt stål: 4 st.
- Borr: Diameter 9 mm.
- Silikon tätningsmedel, vit.

Om du inte använder självlåsand muttrar behöver du använda gänglåsningsmedel för muttrarna.

1. Sätt toaletten på den utvalda platsen. Använd hålen i underredet som mall och märk ut ställena för de 4 bulthålerna på monteringsunderlaget. Ta bort toaletten och borra 4 vertikala hål, med en diameter på 9 mm, genom monteringsunderlaget.
2. Lägg på det vita silikon tätningsmedlet på den yttre kanten nederst på underredet.
3. Sätt toaletten på plats och dra fast den ordentligt. Om du inte använder självlåsand muttrar, använd gänglåsning.
4. Använd tätningsmedlet runt underredet, mot golvet.

Driftnvisningar

Toaletten är en av de mest använda utrustningsdetaljerna på din båt. Korrekt användning av toaletten är avgörande för säkerheten och välbefinnandet för din besättning och båt.

Användning av toaletten

Manöverpanel

Panelen styr spolningen och tömningen med en knapp.

- Knapp 1: En funktion, töm och spola.



Normal användning

1. Se till att inlopps- och utloppsventilerna är öppna.
2. Tryck på knappen för att spola tills skålen är tillräckligt sköljd och utloppspumpen har tömt ut vattnet från skålen.
 - Om toaletten inte har använts på ett tag och skålen är torr, rekommenderas det att köra pumpen några sekunder så att skålen blir våt. Detta är för att toalettpapper inte ska fastna mot botten på skålen.
 - Toaletten kan lösa upp organiskt avfall och toalettpapper, men den kan inte förstöra trasor, blöjor, bindor eller hårda och fasta föremål av olika slag.
 - Om pumpen inte pumpar ut och skålen börjar fyllas, stäng delvis toalettens inloppsventil tills skålen är helt tom. Spola därefter under några sekunder med båda ventilerna öppna så att toaletten och hela avloppssystemet fullständigt töms.
 - Efter varje användning, stäng både inlopps- och utloppsventilerna.
 - För att tömma inför vinterförvaring, stäng inloppsventilen och spola några sekunder tills vattnet är helt borta.

Efter användning:

- Stäng båda bottenkranarna

OBS! Stoppa inget av följande i toaletten: Sanitetsbindor, våtservetter, bomull, cigarettor, tändstickor, tuggummi eller andra fasta föremål, bensin, diesel, olja, lösningsmedel av någon sort eller vatten som är varmare än fingerljummet.

En tumregel: Låt ingenting hamna i toaletten om det inte har passerat genom din kropp, undantaget toalettpapper.



FARORISKER:

SKADA GENOM OLYCKSHÄNDELSE. Om toaletten är ansluten till NÅGON anslutning genom skrovet som vid något tillfälle är under vattenlinjen, och om toaletten eller rörsystemet är skadat, kan vatten strömma in, orsaka att båten sjunker, vilket kan resultera i dödsfall. Av den anledningen, efter varje användning; båda bottenkranarna (eller sekundärventilerna) MÅSTE stängas. När som helst din båt är utan uppsikt, även om det är för en mycket kort tidsperiod, MÅSTE båda bottenkranarna (även om sekundärventiler är monterade) stängas. Säkerställ att alla användare är insatta i hur toalettssystemet används korrekt och säkert, inklusive bottenkranar och sekundärventiler. Var särskilt noggrann med att instruera barn, äldre och besökare.

VAR ABSOLUT SÄKER, STÄNG BOTTENKRANARNA!

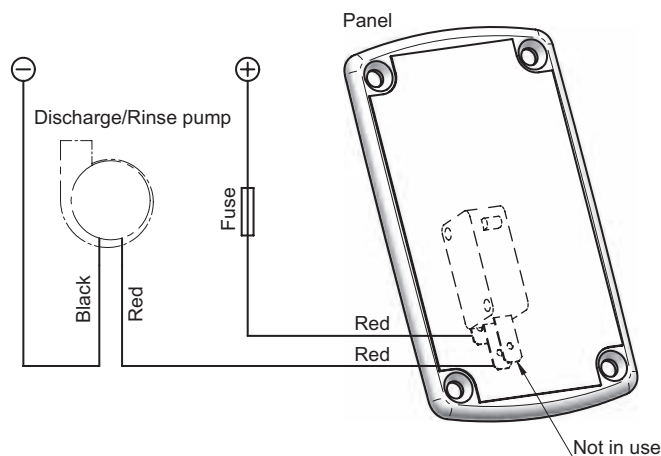
Rengöring

En regelbunden spolning med rent (havs-) vatten är en av de mest effektiva metoderna för att hålla toaletten ren och väldoftande.

- För rengöring av skålen, använd något rengöringsmedel för keramik i flytande eller krämform.
- För att rengöra resten av toaletten, inklusive sätet och locket, använd enbart ett icke nötande flytande polish med en torr trasa.
- För att desinfektera toaletten, använd en flytande desinfekterande blandning i enlighet med tillverkarens instruktioner. Det går att använda det på toalettens alla delar med hjälp av en svamp eller mjuk borste, vilket som passar bäst.
- Efter användning av rengörings- eller desinfektionsmedel, skölj noggrant. **LÅT INTE DESSA MEDEL BLI STÅENDE I SYSTEMET.**

Elektriska anslutningar

Anslut ledningarna från pumpen enligt följande:



Panel Röd (övre ledning på omkopplaren) till plus (+) på batteriet via en säkring.

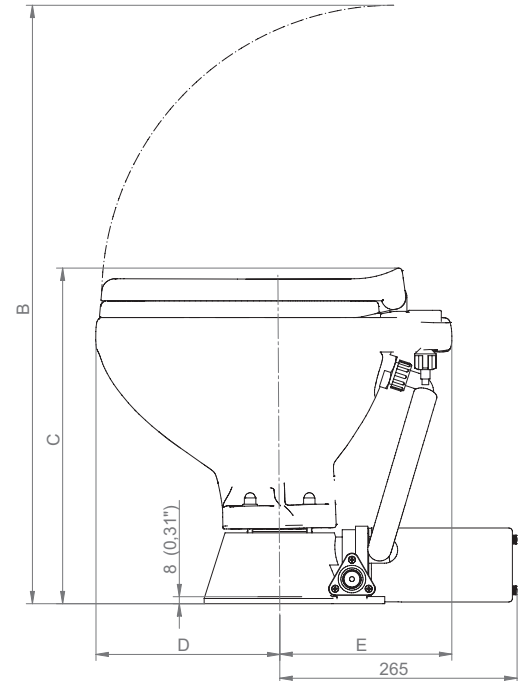
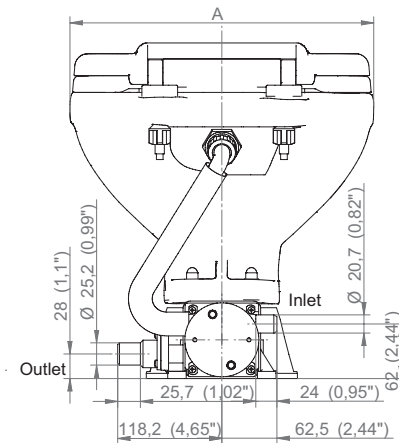
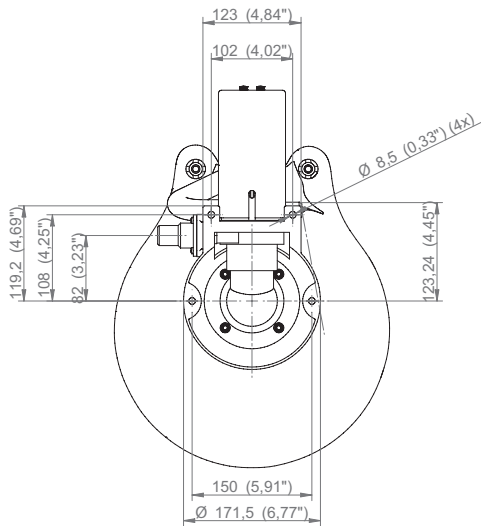
Panel Röd (nedre ledning på omkopplare) till toalett pump röd. Toalett pump Svart till batteri minus (-).

För att montera omkopplaren, använd mallen eller mätten från mallen. Borra dessutom fyra hål i lämplig storlek för fästdetaljerna som används för att fästa kopplingspanelen mot dess monteringsunderlag. Använd den medskickade schablonen, se sidan 27.

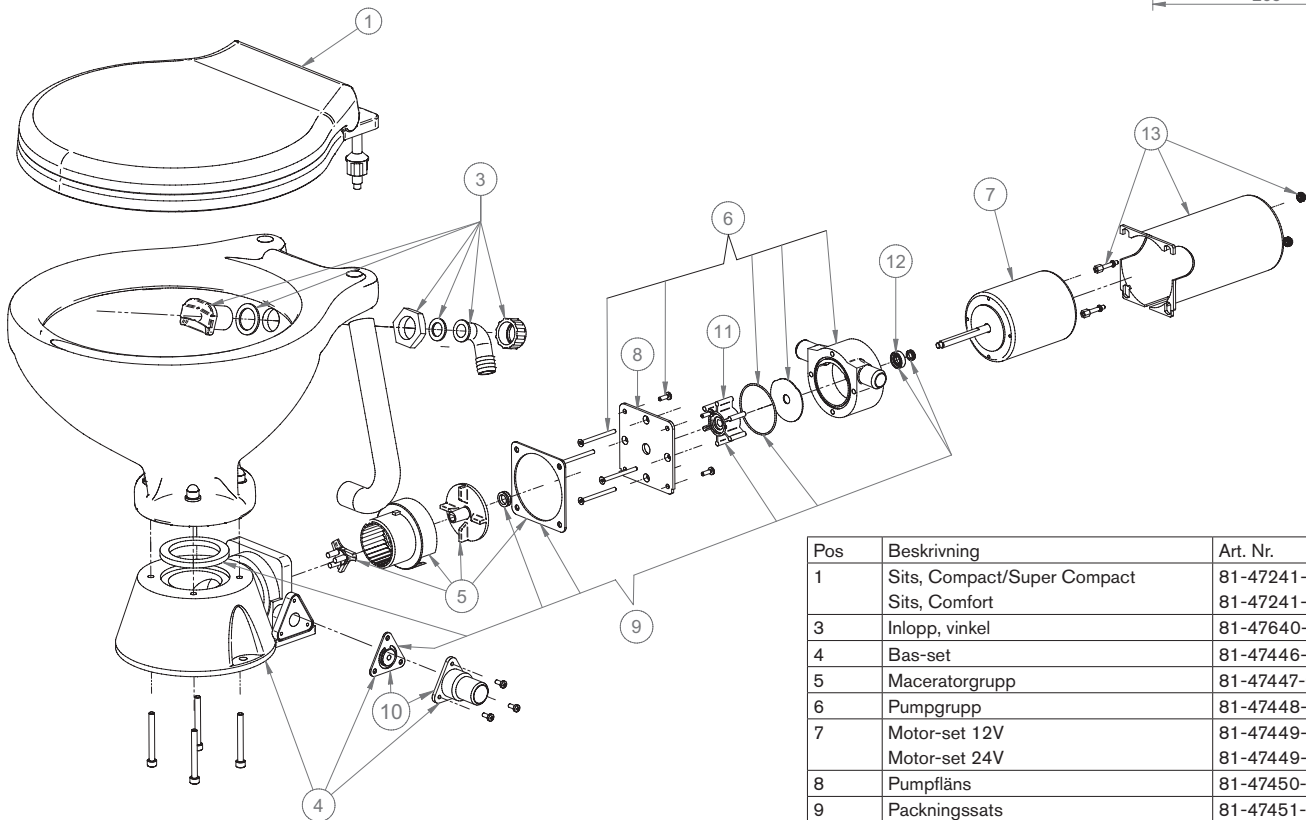
Wire size per feet and meter of run						
Voltage	Fuse size	0'-10'	10'-15'	15'-25'	25'-40'	40'-60'
12V	25A	0m-3m	3m-4,6m	4,6m-7,6m	7,6m-12,2m	12,2m-18,3m
		#14 2,5 mm ²	#14 2,5 mm ²	#12 4 mm ²	#10 6 mm ²	#8 10 mm ²
24V	20A	0m-3m	3m-4,6m	4,6m-7,6m	7,6m-12,2m	12,2m-18,3m
		#14 2,5 mm ²	#14 2,5 mm ²	#14 2,5 mm ²	#14 2,5 mm ²	#12 4 mm ²

Dimensioner

Art. nr.	Beskrivning	Net vikt	A	B	C	D	E	mm/ inch
80-47626-01	AquaT™ Standard Electric Super Compact, 12V	9,2 kg	345	645	340	215	215	mm
80-47626-02	AquaT™ Standard Electric Super Compact, 24V	20 lbs	13,6	25,4	13,4	8,5	8,5	inch
80-47435-01	AquaT™ Standard Electric Compact, 12V	9,5 kg	345	690	390	215	215	mm
80-47435-02	AquaT™ Standard Electric Compact, 24V	21 lbs	13,6	27,2	15,4	8,5	8,5	inch
80-47436-01	AquaT™ Standard Electric Comfort, 12V	11 kg	370	765	375	235	265	mm
80-47436-02	AquaT™ Standard Electric Comfort, 24V	24 lbs	14,6	30,1	14,8	9,3	10,4	inch



Reservdelar och referenslista



Pos	Beskrivning	Art. Nr.
1	Sits, Compact/Super Compact Sits, Comfort	81-47241-04 81-47241-07
3	Inlopp, vinkel	81-47640-01
4	Bas-set	81-47446-01
5	Maceratorgrupp	81-47447-01
6	Pumpgrupp	81-47448-01
7	Motor-set 12V Motor-set 24V	81-47449-01 81-47449-02
8	Pumpfläns	81-47450-01
9	Packningssats	81-47451-01
10	Utloppssats	81-47452-01
11	Gummi-impeller	09-847B
12	Tätning	81-47453-01
13	Motorkåpa	81-47443-01
14	Ombyggnadssats pump 12V Ombyggnadssats pump 24V	81-47442-01 81-47442-02

Marine Toilet, AquaT™ Standard Electric

Applications

The AquaT™ Standard Electric marine toilets can be installed in both power and sailing craft, either above or below the water-line, for use on sea, river, lake or canal.

The waste can be discharged either overboard (please have in mind national or local restrictions), or into a treatment system or into an on-board holding tank.

Note: The AquaT™ Standard electrical toilets are designed specifically for marine use. Consult your SPX FLOW Johnson Pump retailer for advice about possible non-marine applications.

Features

Design

- Silent flush and discharge operation
- Included control panel for rinse and discharge pump
- Flexible hole pattern on the base, for easy substitution with the most common toilets on the market
- Smooth design for easy cleaning
- Accessible mounting points for fast installation
- Standard fastenings, logic located, no need for special tools
- High capacity discharge pump
- Built in rinse pump. For raw water or fresh water from separate toilet water tank. Do not connect the toilets rinse pump to the boats fresh/ drinking water system.

Standard

- Compact, Super Compact or Comfort size bowl

Material

- Plastic seat made of polypropylene
- Hygienic white ceramic bowl for ease of cleaning
- Base molded in ABS or polypropylene, stainless steel fastenings, brass weights and neoprene seals and gaskets

Performance

- Self priming, dry, height 0,6 meters (2ft)
- Discharge height 1,2 meters (4ft)

Control panel

The panel controls the rinse and the discharge, by one button.

- Button 1, One multi function, discharge and rinse.

Dimensions

- Dimensional Drawing on page 6.

Installation instructions, General

Through hull fittings

You need:

19 mm. (3/4") bore seacock for the flushing water inlet, and a 25 mm (1") or 38 mm (1 1/2") bore seacock for the waste outlet.

- Keep to the seacock manufacturer's instructions concerning materials and methods of installation.
- Ensure that the inlet seacock is positioned where it will be below the waterline at all times when the craft is under way and also ensure that any outlet seacock is both aft of, and higher than the inlet seacock.

Pipework - selection of the correct method

You must select the correct installation method for the inlet pipework from 2 possibilities and for the outlet pipework from 4 possibilities, according to whether the toilet is above or below the waterline and to whether it discharges the waste overboard or into an on-board holding tank.

General instructions for all possible Installations

You need/Have in mind:

- Spiral reinforced smooth bore flexible hose for both the 19 mm (3/4") internal diameter inlet and the 25 mm (1") or 38 mm (1 1/2") internal diameter outlet hose.
- Stainless steel hose clips for the hoses.
- Secure the hose runs so that the hoses cannot move, nor exert any leverage action on the hose tail fittings to which they are connected, as this may cause adjacent joints to leak.
- Avoid sharp bends in the hoses since this might cause them to become kinked.
- Keep all pipework lengths as short as possible while you are carrying out these operations. Unnecessary inlet or outlet hose lengths just make the toilet harder to pump.

Tip: Should it be difficult to fit the hose onto the hose tails of the toilet or the sea cocks, soften the hose by dipping its end in hot water.

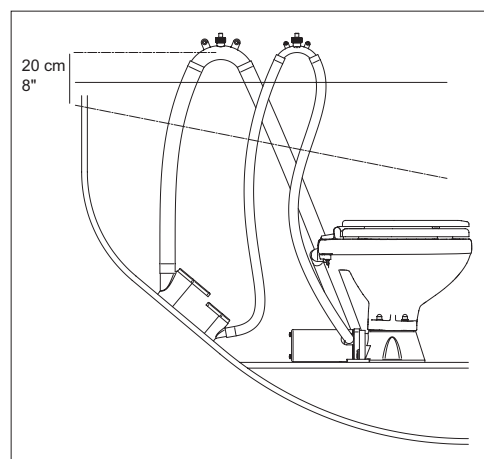


CAUTION:

- Do not apply flame to hoses
- Do not apply flame or heat to the plastic hose tails of the toilet
- Do not apply sealing compounds to any hose connection
- Secure all hose ends to the hose tails with preferably two stainless steel clips (only one possible on each connection on toilet), ensuring that all inlet connections are airtight and that all outlet connections are watertight.

Pipework

Toilet below the Waterline or below a Holdingtank Inlet



You must use a 19 mm (3/4") Vented Loop fitting.

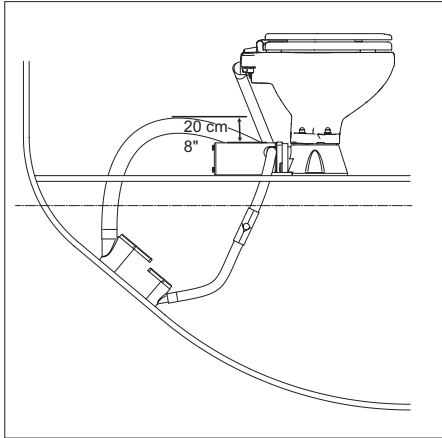
- The vented loop must be positioned in a way that its point is at least 20 cm (8") above the highest possible waterline.
- Run the inlet hose by the most direct way from the inlet seacock to the vented loop
- Run the inlet hose by the most direct way from the vented loop to toilet flushing pump inlet tail.

Outlet

You must use a 25 mm (1") or 38 mm (1 1/2") Vented Loop fitting

- Arrange the outlet hose, so that its highest point is at least 20 cm (8") above the waterline or holdingtank, and fit the Vented Loop at the highest point.
- Run the outlet hose from the toilet to the vented loop
- Run the outlet hose from the vented loop to the seacock or holdingtank

Toilet above the waterline or above Holdingtank Inlet



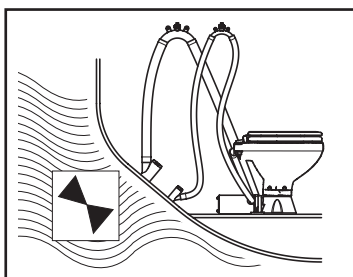
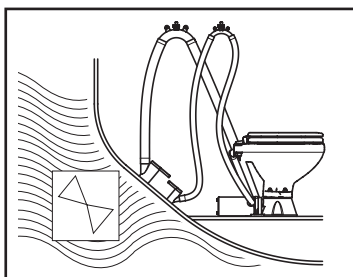
- Run the inlet hose by the most direct route from the inlet seacock to a non return valve.
- Run the inlet hose from the non return valve to the flushing pump inlet tail.
- For your maximum convenience of use, install an in-line non-return valve next to the inlet seacock which will ensure that the pump stays primed in between usages.

Outlet

- As close as possible to the toilet rise the outlet hose 20 cm above the base to retain water in the bowl. Make sure the outlet hose stays in this position.
- Connect outlet hose connection on the toilet to the seacock or holding tank.

Safety

Ensure that these instructions reach the owner, the skipper or the operator of the craft, as it contains important safety information ON COMPLETION OF Installation: Shut the flush control close both seacocks



Installation instructions

Introduction

If the installation of the toilet results in being connected to any through-hull fitting that may possibly be below the waterline whether when the craft is at rest, underway, heeling, rolling or pitching, you must install the toilet in accordance with the present installation instructions. Failure to follow such instructions may cause water to flood in, which may result in loss of life.



ACCIDENTAL DAMAGE:

If the toilet is connected to any through-hull fitting and if the toilet or the pipework are damaged, water may flood in, causing the craft to sink with a consequent possible loss of life. For this reason, if you are making connections between the toilet and any throughhull fitting that may be possibly situated below the waterline, fullbore seacocks must be fitted to such hull-fittings, to allow them to be shut off. The seacocks must also be positioned where they are easily accessible to all users of the toilet. If, for any reason, it is not possible to do it, then secondary full-bore marine quality valves must be fitted to the hoses where they are easily accessible.



CAUTION:

Use seacocks! Use lever operated, full-bore marine seacocks and valves. The use of screwdown gate valves is not recommended.

Pipework loosing

All pipeworks must be fastened both in the gate side and in the remaining ones with a stainless steel hose clamp. Please keep in mind that an eventual leak might cause the craft to sink, with consequent loss of life USE HOSE CLAMPS!

Bowl rim below the waterline

If the toilet is connected to any through-hull fitting and if the rim of the bowl falls below the waterline, water may flood in, causing the craft to sink, which may result in loss of life. Therefore, if the rim of the toilet is less than 20 cm (8") above the waterline when the craft is at rest, or if there is any possibility that the rim of the bowl may be below the waterline at any time, a vented loop must be fitted in any pipework connected to a through-hull fitting, ir-respective of whether inlet or outlet. USE VENTED LOOPS!

Special notes: Special notes: The smaller bore inlet pipework is more dangerous than the larger outlet one. Unless there is a ventilated anti-siphon loop in the inlet pipework, water will flow into the bowl whenever both the inlet seacock is opened and the rim of the bowl is below the actual waterline. Although moving the flush control lever to the "Shut" position will restrict the flow, this lever cannot be relied upon as a safety device. To make a loop in the hose without mounting a vent may be as hazardous as no loop at all, because water will siphon over the loop. IN FACT, IT IS THE VENT THAT ACTUALLY PREVENTS THE SIPHON

Location

- The mounting surface must be flat, rigid, and strong enough to support a man's weight and should be at least 50 mm (2") wider and 50 mm (2") deeper than the base of the toilet.
- You will need sufficient clearance below the mounting surface to be able to secure the mounting bolts.
- The seat and the lid should be able to swing open at least 110 degrees, in order they will not fall forward when the craft heels or pitches. When they are swung open, they must be supported so that the hinges are not strained.

Mounting

Before starting the assembly, read the complete mounting instruction first.

You need:

- Stainless steel bolts: 4 pcs, 8mm (5/16") diameter of length to suit the thickness of the mounting surface.
- Stainless steel nuts: 4 pcs preferably self-locking. If you do not use self-locking nuts you need to add locking compound on the screws-/ nuts.
- Stainless steel washers: 4 pcs.
- Drill: Diameter 9mm.
- Silicone sealant, white.

If you do not use self-locking nuts, you will need some nutlocking compound

- Put the toilet in the selected position. Using the holes in the base as a guide, mark the positions for the 4 bolt holes on the mounting surface. Remove the toilet and drill 4 vertical holes, with a diameter of 9mm, through the mounting surface.
- Apply the white silicone sealant to the outer rim of the bottom base.
- Put the toilets on its place and tighten the fastenings securely. If you are not using self-locking nuts, use nutlocking compound.
- Use the sealant around the base, towards the floor.

Operating instructions

The toilet is one of the most used pieces of equipment on your boat. Correct operation of the toilet is essential for the safety and comfort of your crew and craft.

Using the toilet

Control panel

The panel controls the rinse and the discharge, by one button.

- Button 1: One function, discharge and rinse.



Normal Use

- Ensure that the inlet and outlet valves are open
 - Push the button switch to operate flush until the bowl is thoroughly rinsed and the discharge pump has ejected the water from the base of the bowl.
- If the toilet has not been used for a while, and the bowl is dry, it's recommended to operate the pumps for a few seconds so the bowl gets wet. This is for preventing the toilet paper to become compact at the bottom of the bowl.
 - The toilet can macerate organic waste and toilet paper, but it can not destroy rugs, sanitary nappies or hard and solid objects from different nature
 - If the pump does not discharge and the bowl begins to fill, partially close the toilet intake valve until the bowl is completely empty. Operate than for a few seconds with both valves open, so that the toilet and the whole discharge system may be completely emptied out.
 - After each operation, close both inlet and discharge valves.
 - To drain for winterization, close the inlet valve and operate for a few seconds until water is completely empty.

After use:

- Shut both seacocks

NOTE: Do not put any of the following into the toilet: Sanitary Towels, Wet Strength Tissues, Cotton Wool, Cigarettes, Matches, Chewing Gum or any solid objects, Petrol, Diesel, Oil, Solvents of any kind or water more than hand warm.

A rule of thumb: Do not put anything in the toilet unless it has passed through your body, except for toilet paper.



Hazard Risk:

ACCIDENTAL DAMAGE. If the toilet is connected to ANY through-hull fittings that are below the waterline at any time, and if the toilet or pipework is damaged, water may flood in, causing the craft to sink, which may result in loss of life. Therefore, after every usage; both seacocks (or secondary valves) **MUST** be shut. Whenever your craft is unattended, even if only for a very short period of time, both seacocks (even if secondary valves are fitted) **MUST** be shut. Ensure that ALL users understand how to operate the toilet system correctly and safely, including seacocks and secondary valves. Take special care to instruct children, the elderly and visitors **ABSOLUTELY SHUT SEACOCKS!**

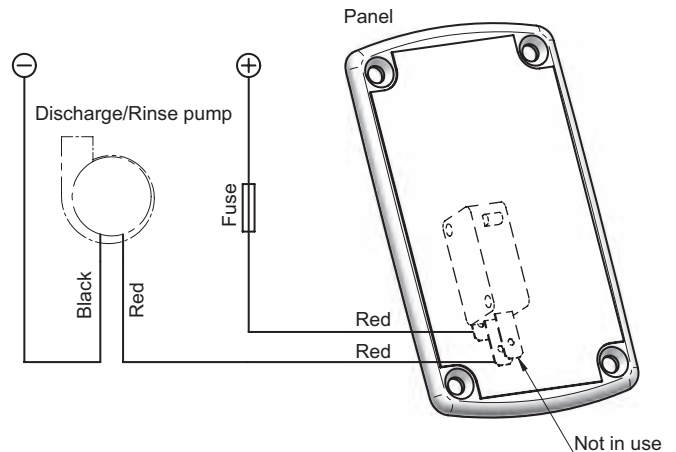
Cleaning

A regular flushing with clean (sea)-water represents one of the most effective methods to keep the toilet clean and good smelling.

- To clean the bowl, use any liquid or cream ceramic cleaner
- To clean the rest of the toilet, including the seat and lid, use a non-abrasive liquid cleaner Polish with a dry cloth only.
- To disinfect the toilet, use a liquid disinfectant diluted in accordance with the manufacturer's instructions. It is possible to apply it to all parts of the toilet using a sponge or soft brush as necessary.
- After applying any cleaning or disinfecting agent, always flush well. **DO NOT ALLOW THESE AGENTS TO STAND IN THE SYSTEM**

Electric Connections

Connect the wires from the pump as follows:



Panel Red (upper wire on switch) to positive (+) battery via one fuse

Panel Red (lower wire on switch) to toilet pump red

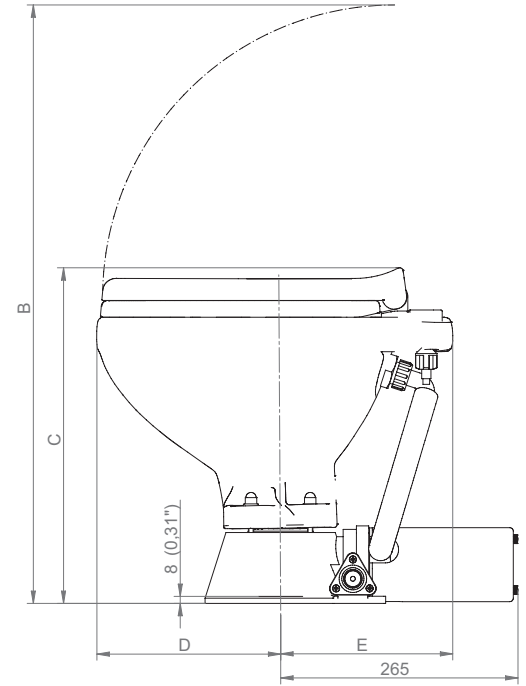
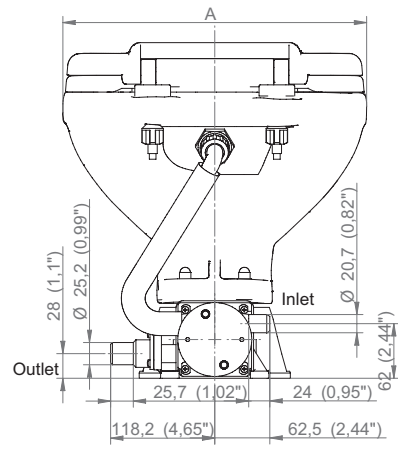
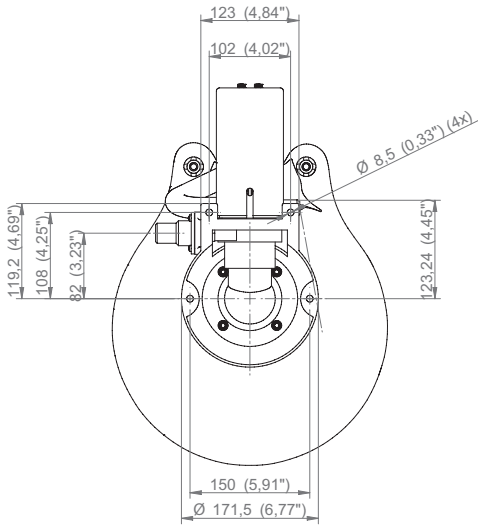
Toilet pump Black to battery negative (-)

To install the switch panel, use the template or dimensions from the template. Also, drill four appropriate sized holes for the fasteners selected to secure the switch panel to its mounting surface. Use the enclosed template, see page 27.

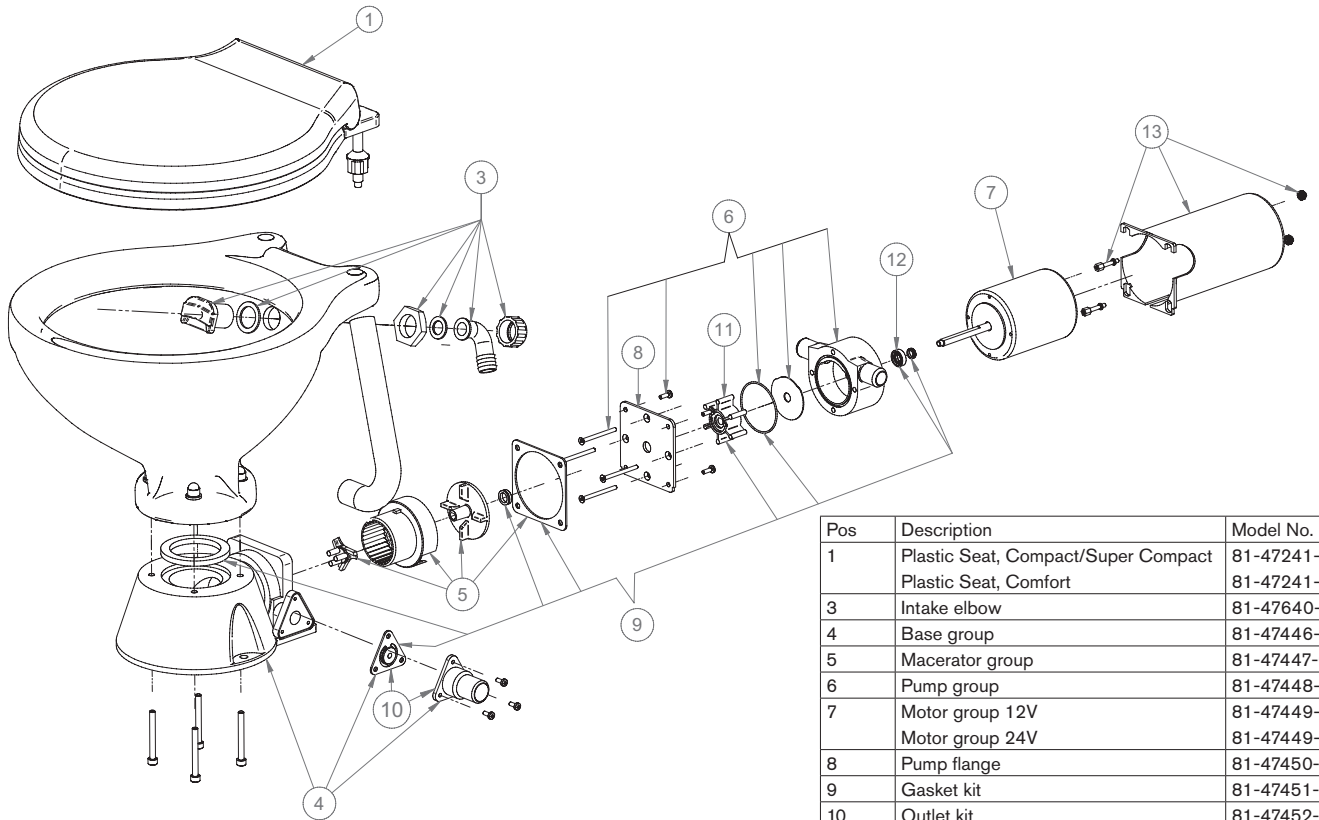
Wire size per feet and meter of run						
Voltage	Fuse size	0'-10'	10'-15'	15'-25'	25'-40'	40'-60'
12V	25A	0m-3m	3m-4,6m	4,6m-7,6m	7,6m-12,2m	12,2m-18,3m
		#14	#14	#12	#10	#8
24V	20A	2,5 mm ²	2,5 mm ²	4 mm ²	6 mm ²	10 mm ²
		#14	#14	#14	#14	#12
		2,5 mm ²	2,5 mm ²	2,5 mm ²	2,5 mm ²	4 mm ²

Dimensions

Part No.	Description	Net weight		A	B	C	D	E	mm/ inch
80-47626-01	AquaT™ Standard Electric Super Compact, 12V	9,2	kg	345	645	340	215	215	mm
80-47626-02	AquaT™ Standard Electric Super Compact, 24V	20	lbs	13,6	25,4	13,4	8,5	8,5	inch
80-47435-01	AquaT™ Standard Electric Compact, 12V	9,5	kg	345	690	390	215	215	mm
80-47435-02	AquaT™ Standard Electric Compact, 24V	21	lbs	13,6	27,2	15,4	8,5	8,5	inch
80-47436-01	AquaT™ Standard Electric Comfort, 12V	11	kg	370	765	375	235	265	mm
80-47436-02	AquaT™ Standard Electric Comfort, 24V	24	lbs	14,6	30,1	14,8	9,3	10,4	inch



Spare Parts & Reference guide



Pos	Description	Model No.
1	Plastic Seat, Compact/Super Compact	81-47241-04
	Plastic Seat, Comfort	81-47241-07
3	Intake elbow	81-47640-01
4	Base group	81-47446-01
5	Macerator group	81-47447-01
6	Pump group	81-47448-01
7	Motor group 12V	81-47449-01
	Motor group 24V	81-47449-02
8	Pump flange	81-47450-01
9	Gasket kit	81-47451-01
10	Outlet kit	81-47452-01
11	Rubber impeller	09-847B
12	Seal	81-47453-01
13	Motor cover	81-47443-01
14	Conversion kit pump assembly 12V	81-47442-01
	Conversion kit pump assembly 24V	81-47442-02

AquaT™ Schiffstoilette Standard Electric

Anweisungen

AquaT™ Standard Electric elektrische Schiffstoiletten können sowohl in motor- als auch in windbetriebenen Schiffen über und unterhalb der Wasserlinie installiert werden und für Meer, Fluss, See und Kanal verwendet werden.

Der Abfall kann entweder über Bord (bitte beachten Sie die staatlichen oder lokalen Regelungen) oder über ein Behandlungssystem oder in einem Sammelbehälter an Bord entsorgt werden.

Hinweis: AquaT™ Standard Electric elektrische Toiletten sind speziell für die Einsetzung auf dem Meer vorgesehen. Bei möglicher Nichtseeanwendungen fragen Sie Ihren SPX FLOW Johnson Pump Händler.

Eigenschaften

Ausführung

- Leiser Spül- und Entsorgungsbetrieb.
- Inklusive Bedienpaneel für die Spül- und Entsorgungspumpe.
- Flexible Lochmuster auf dem Boden, die einen einfachen Austausch mit den meist verbreiteten Toiletten auf dem Markt gewähren leisten.
- Glatte Ausführung zur leichteren Reinigung.
- Zugängliche Montagepunkte zum schnellen Installieren.
- Standardbefestigungen, logisch angeordnet, kein Bedarf an Sonderwerkzeugen.
- Leistungsfähige Entsorgungspumpe.
- Eingebaute Spülpumpe. Für Rohwasser oder Frischwasser aus einem gesonderten Wassertank für die Toilette. Schließen Sie die Toiletten nicht an das Frischwasser-/ Trinkwassersystem des Schiffs an.

Standard

- Becken mit Compact, Super Compact oder Comfort Größe.

Material

- Kunststoffsitz aus Polypropylen.
- Hygienisch weißes keramisches Becken zur leichteren Reinigung.
- In ABS oder Polypropylen eingegossener Fuß, Befestigungen aus Edelstahl, Kupfergewichte und Neopren dichtungen.

Funktionen

- Selbstansaugend, trocken, Höhe 0,6 Meter (2ft)
- Entsorgungshöhe 1,2 Meter (4ft)

Bedienpaneel

Mit dem Bedienpaneel werden mit Hilfe einer Taste Spülung und Entsorgung gesteuert.

- Taste 1: Eine multifunktionale Taste für Entsorgung und Spülung.

Abmessungen

- Maßbild auf Seite 14.

Installationsanweisungen, Allgemeines

Durch Schiffsrumpfstutzen

Sie brauchen:

Ein Seeventil mit 19 mm (3/4") Bohrung für den Wassereinfluss und ein Seeventil mit 25 mm (1") oder 38 mm (1 1/2") Bohrung für den Abfallauslauf.

- Beachten Sie die Anweisungen des Herstellers für das Seeventil in Bezug auf Materialien und Methoden bei der Montage.
- Stellen Sie sicher, dass das Einlauf-Seeventil so angeordnet wird, dass es immer unter der Wasserlinie liegt, wenn das Schiff unterwegs ist. Außerdem sollte sichergestellt werden, dass jegliches Auslass-Seeventil sich sowohl hinter dem als auch höher als das Einlauf-Seeventil befindet.

Rohrleitung – die richtige Methode wählen

Sie müssen für das Einlaufrohr aus zwei Möglichkeiten und für das Auslassrohr aus vier Möglichkeiten die richtige Einbaumethode herausfinden, je nachdem, ob sich die Toilette über oder unterhalb

der Wasserlinie befindet und ob der Abfall über Bord oder in einem Sammelbehälter auf dem Bord entsorgt wird.

Allgemeine Anweisungen für alle Installationsmöglichkeiten

Sie brauchen/Bitte beachten:

- Spirales, verstärktes, innen glattes Rohr für sowohl das Einlaufrohr mit 19 mm (3/4") Innendurchmesser und das Auslassrohr mit 25 mm (1") oder 38 mm (1 1/2") Innendurchmesser.
 - Schlauchschellen aus Edelstahl.
 - Die Schläuche so befestigen, dass sie sich nicht bewegen können, und dass keine Hebelwirkung auf die Anschlusssteile des Schlauchs entstehen kann, da dies in nebenstehenden Anschlüssen Lecke verursachen kann.
 - Vermeiden Sie scharfe Knickpunkte in den Schläuchen, da dies Schlaufen verursachen kann.
 - Halten Sie während der Ausführung dieser Arbeiten alle Rohrleitungen so kurz wie möglich. Unnötig lange Einlauf- oder Auslassschläuche machen das Pumpen für die Toilette schwerer.
- Tipp: Sollte die Befestigung des Schlauchs an die Kupplungen der Toilette oder der Seeventile schwierig sein, können Sie den Schlauch weicher machen, indem Sie dessen Ende ins heiße Wasser tauchen.

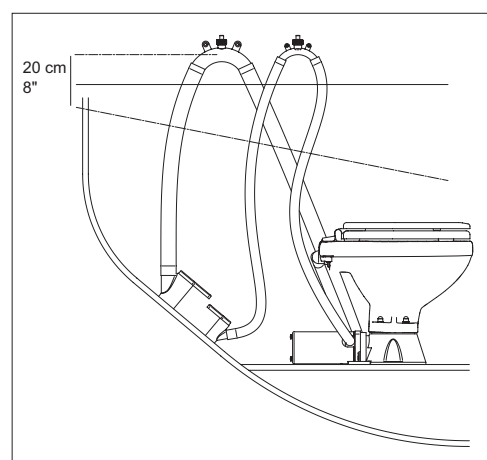


VORSICHT:

- Die Schläuche nicht dem Feuer aussetzen.
- Keine flammen oder hitze an die kunststoffkupplungen der toilette anbringen.
- Keine dichtmasse in jeglichen schlauchverbindungen verwenden
- Befestigen Sie alle Schlauchkupplungen mit vorzugsweise zwei Edelstahlschellen (bei jedem Toilettenanschluss jeweils nur eins möglich), wobei sichergestellt werden muss, dass alle Einlaufverbindungen luftdicht und alle Auslassverbindungen wasserdicht sind.

Rohrleitung

Toilette befindet sich unterhalb der Wasserlinie oder des Einlaufes in den Sammelbehälter



Sie benötigen einen 19 mm (3/4") Belüftungsstutzen.

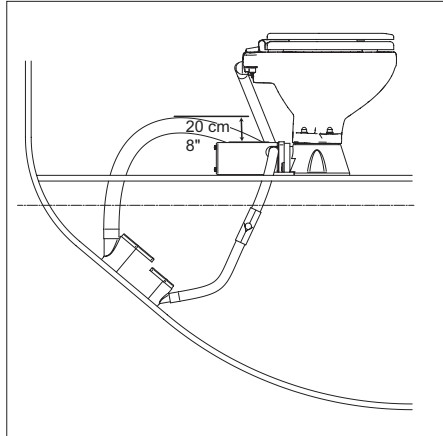
- Der Belüftungsstutzen muss so positioniert sein, dass sein Punkt mindestens 20 cm (8") oberhalb der höchstmöglichen Wasserlinie ist.
- Führen Sie den Einlaufschlauch auf dem kürzesten Weg vom Einlaufseeventil zum Belüftungsstutzen.
- Führen Sie den Einlaufschlauch auf dem kürzesten Weg vom Belüftungsstutzen zum Einlaufsaugrohr der Spülpumpe der Toilette.

Abfluss

Sie benötigen einen 25 mm (1 ") oder 38 mm (1 1/2") Belüftungsstutzen.

- Legen Sie den Abflussschlauch so, dass der höchste Punkt mindestens 20 cm (8") oberhalb der Wasserlinie oder des Sammelbehälters liegt, und befestigen Sie den Belüftungsstutzen am höchsten Punkt.
- Führen Sie den Abflussschlauch von der Toilette zum Belüftungsstutzen.
- Führen Sie den Abflussschlauch vom Belüftungsstutzen zum Seeventil oder Sammelbehälter.

Toilette oberhalb der Wasserlinie oder des Einlaufes in den Sammelbehälter



- Führen Sie den Einlaufschlauch auf dem kürzesten Weg vom Einlaufseeventil zu einem Rückschlagventil.
- Führen Sie den Einlaufschlauch vom Rückschlagventil zum Ansaugrohr der Spülpumpe.
- Für maximale Bequemlichkeit bei der Benutzung montieren Sie neben das Einlaufseeventil ein gerades Rückschlagventil, wodurch gewährleistet wird, dass die Pumpe zwischen den Benutzungen betriebsbereit ist.

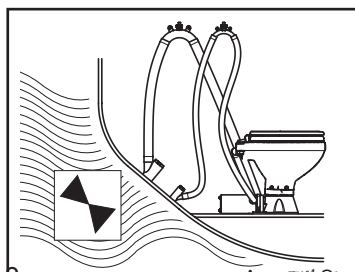
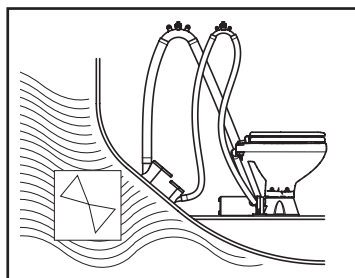
Abfluss

- Heben Sie den Abflussschlauch, so nah wie möglich an der Toilette, bis 20 cm oberhalb des Fußes der Toilette, um Wasser in der Toilettenschüssel zu behalten. Stellen Sie sicher, dass der Abflussschlauch in dieser Position bleibt.
- Schließen Sie den Anschluss des Abflussschlauches an der Toilette an das Seeventil oder den Sammelbehälter an.

Sicherheit

Stellen Sie sicher, dass der Betreiber, der Kapitän oder der Benutzer des Schiffs diese Anweisungen erhält, da sie wichtige Sicherheitsinformationen enthält. Wenn die Montage FERTIG IST:

Schliessen sie die spülungssteuerung in der nähe der seeventile



Montageanweisungen

Einleitung

Falls die Installation der Toilette damit endet, dass die Toilette an einen Schiffsrumpfstutzen angeschlossen wird, der unter der Wasserlinie geraten kann, wenn das Schiff im Stillstand oder unterwegs ist, oder überholt, schlingert oder stampt, müssen Sie die Toilette in Übereinstimmung mit den vorliegenden Montageanweisungen montieren. Bei Nichtbeachtung dieser Anweisungen kann Wasser eindringen, was zum Tode führen kann.



UNFALLSCHADEN:

Falls die Toilette an einen Schiffsrumpfstutzen angeschlossen wird und falls die Toilette oder die Rohrleitung beschädigt sind, kann Wasser eindringen, wodurch das Schiff sinken und möglicherweise den Tod verursachen kann. Deshalb müssen bei der Herstellung der Verbindungen zwischen der Toilette und jeglichen Schiffsrumpfstutzen, die unterhalb der Wasserlinie geraten können, Seeventile mit Vollbohrung an solche Rumpfstutzen montiert werden, damit sie ausgeschaltet werden können. Die Seeventile müssen außerdem dort montiert werden, wo sie für alle Benutzer der Toilette leicht zugänglich sind. Sollte dies aus irgendwelchem Grund nicht möglich sein, müssen an die Schläuche an leicht zugängliche Stellen sekundäre Schiffsventile montiert werden.



VORSICHT:

Verwenden sie seeventile! Verwenden sie hebelbetätigte seeventile und ventile mit vollbohrung. Feststellbare absperrhähne werden nicht empfohlen.

Lockere rohrleitung

Alle Rohrleitungen müssen sowohl an der Absperrseite als an den übrigen Stellen mit einer Edelstahlschelle befestigt werden.

Bitte beachten Sie, dass ein mögliches Leck das Sinken des Schiffs verursachen kann, was auch zum Tode führen kann VERWENDEN SIE ROHRSCHELLEN!

Beckenkante unterhalb der wasserlinie

Falls die Toilette an einen Schiffsrumpfstutzen angeschlossen wird und falls die Kante des Beckens unterhalb der Wasserlinie bleibt, kann Wasser eindringen, wonach das Schiff sinken und dadurch Tod verursacht werden kann. Aus diesem Grund muss eine belüftete Rohrschlaufe in alle Rohrleitungen montiert werden, die an einen Schiffsrumpfstutzen angeschlossen werden, falls die Kante der Toilette weniger als 20 cm (8") über die Wasserlinie während des Stillstands des Schiffs reicht, ungeachtet dessen, ob es ein Einlauf oder ein Auslauf ist. VERWENDEN SIE BELÜFTETE SCHLAUFEN!

Sonderhinweise: Eine Rohrleitung mit kleinerer Bohrung ist gefährlicher als die große Bohrung des Auslaufrohrs. Außer wenn es eine belüftete Schlaufe in der Einlaufrohrleitung gibt, fließt das Wasser in das Becken, wenn das Einlaufseeventil geöffnet wird und die Kante sich unterhalb der tatsächlichen Wasserlinie befindet. Obwohl das Bewegen des Spülhebels in der Stellung „Shut“ (Geschlossen) den Fluss verhindert, kann der Hebel nicht als eine Sicherheitsmassnahme betrachtet werden. Eine Schlaufe im Schlauch ohne eine Belüftung kann genau so gefährlich sein, wie keine Schlaufe, da das Wasser über die Schlaufe abgesaugt wird. EIGENTLICH VERHINDERT DIE BELÜFTUNG DIE ABSAUGUNG

Location

- Die Montageoberfläche muss eben, steif und stark genug sein, um das Gewicht eines Menschen zu tragen und wenigstens 50 mm (2") breiter und 50 mm (2") tiefer sein als der Fuß der Toilette.
- Unter der Montageoberfläche wird genug Abstand gebraucht, um Befestigungsschrauben anzuziehen.
- Der Sitz und der Deckel sollten mindestens um 110 Grad schwenkbar sein, damit sie beim Überholen oder Stampfen nicht nach vorne fallen. Wenn sie geöffnet sind, müssen sie so unterstützt werden, dass die Gelenke sich nicht anspannen.

Montage

Vor dem Beginn der Montage lesen Sie die gesamte Montageanleitung durch.

Sie brauchen:

- Edelstahlbolzen: 4 Stück, 8 mm (5/16") Länge, Durchmesser je nach der Dicke der Montageoberfläche.
- Edelstahlmutter: 4 Stück, bevorzugt selbstsichernd. Falls Sie keine selbstsichernde Muttern benutzen, müssen Sie bei Schrauben/Muttern ein Sicherungsmittel benutzen.
- Edelstahlscheiben: 4 Stück.
- Bohrer: Durchmesser 9 mm.
- Silikonabdichtung, weiß.

Falls Sie keine selbstsichernden Muttern verwenden, brauchen Sie etwas Schraubensicherungsmittel.

1. Stellen Sie die Toilette in die gewählte Stellung. Markieren Sie die Stellen für die vier Bolzen auf die Montageoberfläche, indem Sie die Bohrungen im Fuß als Hilfe benutzen. Entfernen Sie die Toilette und bohren Sie 4 vertikale Bohrungen mit einem Durchmesser von 9 mm durch die Montageoberfläche.
2. Tragen Sie etwas weiße Silikonabdichtung auf die untere äußere Kante des Fußes auf.
3. Stellen Sie die Toilette auf und ziehen Sie die Befestigungen fest an. Falls Sie keine selbstsichernden Muttern verwenden, benutzen Sie etwas Schraubensicherungsmittel.
4. Verwenden Sie das Dichtmittel um den Fuß, auf der Bodenseite.

Betriebsanweisungen

Die Toilette ist eines der meistbenutzten Ausrüstungsstücke auf Ihrem Schiff. Ein korrekter Betrieb der Toilette ist eine Voraussetzung für die Sicherheit und den Komfort ihrer Mannschaft und Ihres Schiffes.

Benutzung der Toilette

Bedienfeld

Mit dem Bedienpaneel werden mit Hilfe einer Taste Spülung und Entsorgung gesteuert.

- Taste 1: Eine Funktion, Entsorgung und Spülung.



Normalbetrieb

1. Stellen Sie sicher, dass die Einlauf- und Auslassventile alle geöffnet sind.
 2. Drücken Sie den Drucktastenschalter für die Spülung, bis die Toilettenschüssel gründlich gespült wurde und die Auslasspumpe das Wasser vom Boden der Schüssel weggespült hat.
- Wenn die Toilette eine Zeit lang nicht benutzt wurde und die Schüssel trocken ist, dann empfiehlt es sich, die Pumpen ein paar Sekunden lang zu betätigen, damit die Toilettenschüssel nass wird. Damit soll vermieden werden, dass das Toilettenpapier am Boden der Schüssel festpappt.
 - Die Toilette kann organischen Abfall und Toilettenpapier aufweichen, aber sie kann keine Stoffstücke, sanitäre Binden oder harte und feste Gegenstände anderer Art abbauen.
 - Wenn die Pumpe das Abwasser nicht entleert und die Schüssel sich langsam füllt, dann schließen Sie teilweise das Ventil für den Einlauf in die Toilette, so lange, bis die Schüssel vollkommen leer ist. Betätigen Sie die Toilette dann ein paar Sekunden lang so, dass beide Ventile geöffnet sind und das gesamte Entsorgungssystem vollkommen entleert werden kann.
 - Schließen Sie nach jedem Vorgang sowohl Einlauf- als auch Abflussventil.
 - Zur Trockenlegung für den Winter schließen Sie das Einlaufventil und betätigen Sie die Toilette ein paar Sekunden lang, bis das Wasser vollkommen abgelaufen ist.

Nach der Benutzung:

- Schließen Sie die beiden Seeventile

HINWEIS: Folgendes nicht in die Toilette werfen: Damenbinden, feuchte Wischtücher, Baumwolle, Zigaretten, Streichhölzer, Kaugummi oder andere Festkörper, Benzin, Diesel, Öl, Lösungsmittel und Wasser, das heißer als handwarm ist. Eine Faustregel: Stellen Sie keine Gegenstände in die Toilette, wenn es durch deinen Körper ist vergangen, außer Toilettenpapier.



Gefahr:

UNFALLSCHADEN. Falls die Toilette an einen Schiffsrumfpfützen angeschlossen ist und dieser Pfützen immer unterhalb der Wasserlinie liegt und falls die Toilette oder die Rohrleitung beschädigt ist, kann Wasser eindringen, wodurch das Schiff sinken und den Tod verursachen kann. Deshalb **MÜSSEN** die beiden Seeventile (oder sekundäre Ventile) nach jeder Verwendung geschlossen werden. Wenn das Schiff unbeaufsichtigt ist, auch für eine kurze Zeit, müssen die beiden Seeventile (auch wenn sekundäre Ventile eingebaut sind) geschlossen werden. Stellen Sie sicher, dass **ALLE** Benutzer verstehen, wie das Toilettensystem korrekt und sicher zu betreiben ist, darunter die Seeventile und sekundäre Ventile. Seien Sie besonders sorgfältig, wenn Sie Kinder, ältere Menschen und Gäste anweisen. **SEEVENTILE MÜSSEN VOLLSTÄNDIG GESCHLOSSEN WERDEN!**

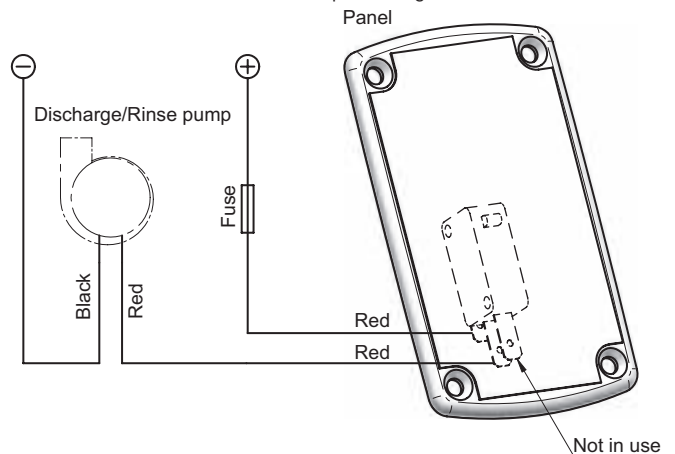
Reinigung

Eine normale Spülung mit sauberem (Meer)wasser ist eine der effektivsten Methoden, um die Toilette sauber und frischduftend zu halten.

- Zum Reinigen des Beckens kann jegliches flüssiges oder cremiges Reinigungsmittel für Keramik verwendet werden.
- Zum Reinigen der übrigen Toilette, inklusive dem Sitz und dem Deckel, verwenden Sie ein nichtabrasives, flüssiges Reinigungsmittel. Polieren Sie nur mit einem trockenen Tuch.
- Zum Desinfizieren der Toilette verwenden Sie ein flüssiges Desinfizierungsmittel in Übereinstimmung mit den Anweisungen des Herstellers. Bei Bedarf kann es an alle Teile der Toilette mittels eines Schwamms oder einer weichen Bürste aufgetragen werden.
- Nach dem Auftragen eines Reinigungs- oder Desinfizierungsmittels spülen Sie immer gründlich ab. **DIESE MITTEL NICHT IM SYSTEM STEHEN LASSEN.**

Elektrische Verbindungen

Verbinden Sie das Kabel von der Pumpe wie folgt:



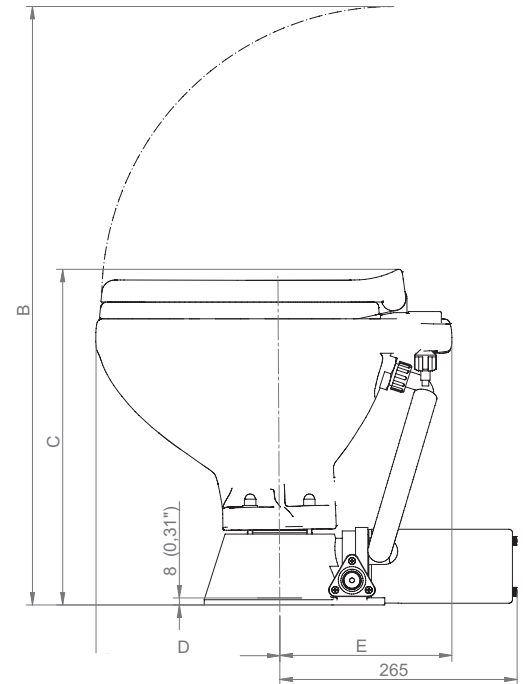
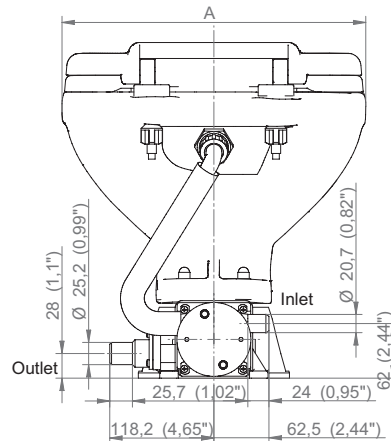
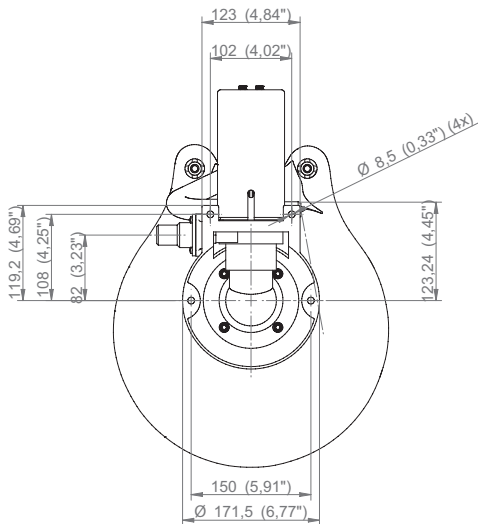
Panel-Rot (obere Draht-Schalter), um positive (+) Batterie über eine Sicherung Panel-Red (untere Draht-Schalter) zu WC-Pumpe rot WC-Pumpe Schwarz, um die Batterie Minuspol (-)

So installieren Sie die Schalttafel, verwenden Sie die Vorlage oder Abmessungen aus der Vorlage. Bohren Sie auch vier Bohrungen mit geeigneter Größe für die Befestigungen des Bedienfelds. Verwenden Sie die mitgelieferte Schablone, siehe Seite 27.

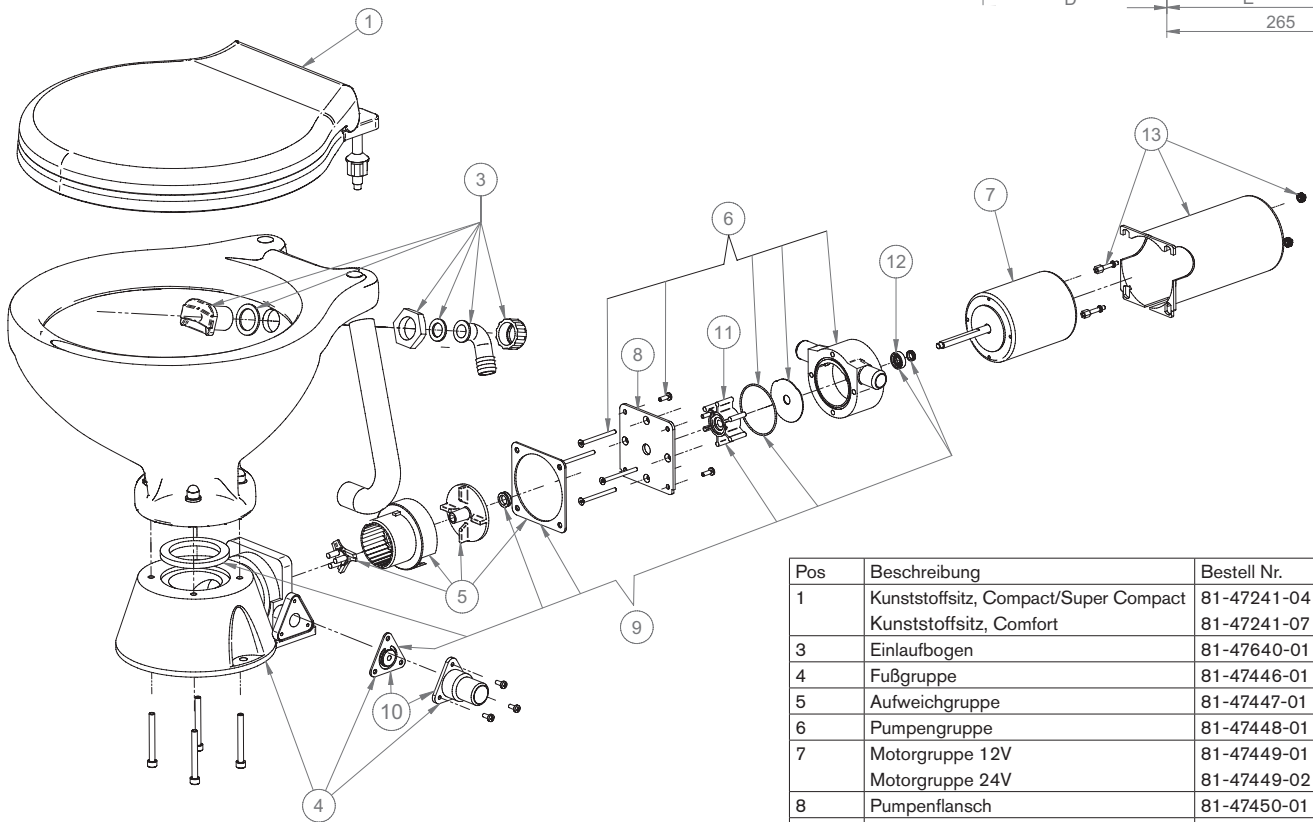
Wire size per feet and meter of run						
Voltage	Fuse size	0'-10'	10'-15'	15'-25'	25'-40'	40'-60'
		0m-3m	3m-4,6m	4,6m-7,6m	7,6m-12,2m	12,2m-18,3m
12V	25A	#14	#14	#12	#10	#8
		2,5 mm ²	2,5 mm ²	4 mm ²	6 mm ²	10 mm ²
24V	20A	#14	#14	#14	#14	#12
		2,5 mm ²	2,5 mm ²	2,5 mm ²	2,5 mm ²	4 mm ²

Abmessungen

Bestell Nr.	Beschreibung	Nettogewicht		A	B	C	D	E	mm/ inch
80-47626-01	AquaT™ Standard Electric Super Compact, 12V	9,2	kg	345	645	340	215	215	mm
80-47626-02	AquaT™ Standard Electric Super Compact, 24V	20	lbs	13,6	25,4	13,4	8,5	8,5	inch
80-47435-01	AquaT™ Standard Electric Compact, 12V	9,5	kg	345	690	390	215	215	mm
80-47435-02	AquaT™ Standard Electric Compact, 24V	21	lbs	13,6	27,2	15,4	8,5	8,5	inch
80-47436-01	AquaT™ Standard Electric Comfort, 12V	11	kg	370	765	375	235	265	mm
80-47436-02	AquaT™ Standard Electric Comfort, 24V	24	lbs	14,6	30,1	14,8	9,3	10,4	inch



Ersatzteile und Bezug



Pos	Beschreibung	Bestell Nr.
1	Kunststoffsitz, Compact/Super Compact	81-47241-04
	Kunststoffsitz, Comfort	81-47241-07
3	Einlaufbogen	81-47640-01
4	Fußgruppe	81-47446-01
5	Aufweichgruppe	81-47447-01
6	Pumpengruppe	81-47448-01
7	Motorgruppe 12V	81-47449-01
	Motorgruppe 24V	81-47449-02
8	Pumpenflansch	81-47450-01
9	Dichtungssatz	81-47451-01
10	Auslasssatz	81-47452-01
11	Gummiflügelrad	09-847B
12	Abdichtung	81-47453-01
13	Motorabdeckung	81-47443-01
14	Änderungssatz Pumpenaggregat 12V	81-47442-01
	Änderungssatz Pumpenaggregat 24V	81-47442-02

AquaT™ Toilettes de Marine Standard Electric

Applications

Toilettes de Marine AquaT™ Standard Electric peuvent être installées aussi bien dans des voiliers que des bateaux à moteur, soit au-dessus, soit en dessous de la ligne de flottaison, pour une utilisation en mer, rivière, lac ou canaux. Les déchets peuvent être déchargés soit par-dessus bord (veuillez SVP garder en mémoire les restrictions nationales ou locales) ou dans un système de traitement ou encore dans un réservoir de rétention à bord. Remarque: Toilettes de Marine AquaT™ Standard Electric sont conçues spécialement pour un usage marin. Consultez votre revendeur SPX FLOW Johnson Pump pour des conseils sur les applications non marines possibles.

Propriétés

Conception

- Opération de rinçage et d'évacuation silencieuse.
- Tableau de commandes pour la pompe de rinçage et d'évacuation inclus.
- Configuration flexible des trous de fixation sur le pied pour un remplacement facile de la plupart des toilettes les plus communes sur le marché.
- Ligne lisse pour un nettoyage facile.
- Points de montage accessibles pour une installation rapide
- Fixation standard, placée de manière logique, aucun besoin d'outils spéciaux.
- Pompe d'évacuation de grande capacité.
- Construit en pompe de rinçage. Pour l'eau brute ou d'eau douce du réservoir de la toilette d'eau séparée. Ne pas brancher les toilettes pompe de rinçage pour les bateaux frais /réseau d'eau potable.

Standard

- Tailles de cuvette Compact, Super Compact ou Comfort.

Matériel

- Siège en matière plastique (polypropylène).
- Cuvette en céramique blanche hygiénique pour un nettoyage facile.
- Base moulée en ABS ou polypropylène, fixations en acier inoxydable, joints d'étanchéité et statiques en laiton et néoprène.

Performance

- Auto-amorçage, sec, hauteur 0,6 mètres (2ft)
- Refoulement hauteur 1,2 mètres (4ft)

Tableau de commandes

Le panneau de contrôle le rincer et le rejet, par un bouton.

- Le panneau de contrôle le rincer et le rejet, par un bouton.

Dimensions

- Plans de dimensions à la page 18.

Instructions d'installation, Généralités

Fixation à travers la coque

Vous avez besoins de:

Un perçage pour une vanne de 19 mm (3/4") pour la prise d'eau pour le rinçage et un perçage pour une vanne de 25 mm (1") ou 38 mm (1 1/2") pour la sortie du refoulement d'eau usée.

- Suivez les instructions du fabricant de la vanne en ce qui concerne les matériaux et les méthodes d'installation.
- S'assurer que la vanne de prise d'eau est toujours positionnée en dessous de la ligne de flottaison quand le bateau navigue et également s'assurer que la vanne de sortie d'évacuation est placée derrière et plus haute que la vanne de prise d'eau.

Tuyauterie - sélection de la méthode correcte

Vous devez, pour la tuyauterie de la prise d'eau, choisir la méthode d'installation correcte entre 2 possibilités et pour la tuyauterie pour le refoulement entre 4 possibilités, selon que les toilettes sont situées au-dessus ou en dessous de la ligne de flottaison et qu'elles refoulent par-dessus bord ou dans un réservoir de rétention des eaux usées.

Instructions générales pour toutes les possibilités d'installations

Vous avez besoin de/Avoir à l'esprit:

Tuyau flexible entoilé à spirale à âme lisse pour la prise d'eau de

- 19 mm (3/4") de diamètre intérieur ainsi que pour la sortie d'évacuation de 25 mm (1") ou 38 mm (1 1/2") de diamètre intérieur.
- Etriers en acier inoxydable.
- S'assurer que les deux tuyaux sont installés de manière à ce qu'ils ne peuvent pas bouger ni exercer un effet de levier sur les raccords auxquels ils sont connectés parce que ceci peut causer des fuites aux joints adjacents.
- Éviter des coudes aigus dans le tuyau car ceci peut créer des bouchons.
- Maintenir les longueur de tuyauterie aussi courtes que possible lors de l'installation. Des longueurs inutiles de tuyau de prise d'eau ou d'évacuation vont juste faire que les toilettes pompent plus difficilement.

Conseil: S'il est difficile de fixer le tuyau au raccord des toilettes ou à la vanne, rendez-le plus facile en ramollissant le tuyau en trempant son bout dans de l'eau chaude.

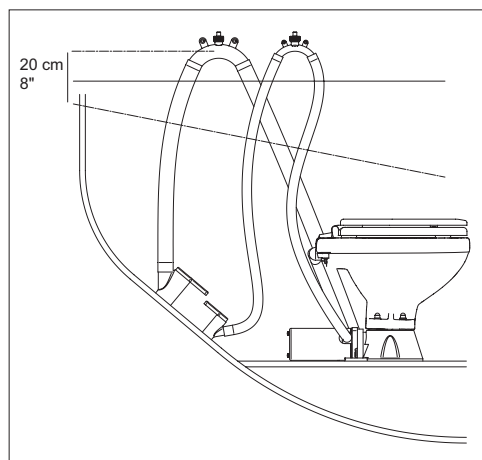


ATTENTION:

- Ne pas mettre une flamme au contact des tuyaux.
- Ne pas mettre de flamme en contact avec le raccord plastique des toilettes.
- Ne pas appliquer de produit d'étanchéité pour tous les raccords de tuyaux.
- Assurer tous les bouts de tuyaux aux raccords avec préférentiellement deux étriers en acier inoxydable (une seule possible sur chaque connexion sur le WC), garantissant que tous les raccords de prise d'eau sont imperméables à l'air et que tous les raccords d'évacuation soient étanche.

Tuyauterie

WC au-dessous de la flottaison ou en dessous d'un réservoir d'eaux usées Inlet



Vous devez utiliser un 19 mm (3 / 4 ") montage anti-siphon.

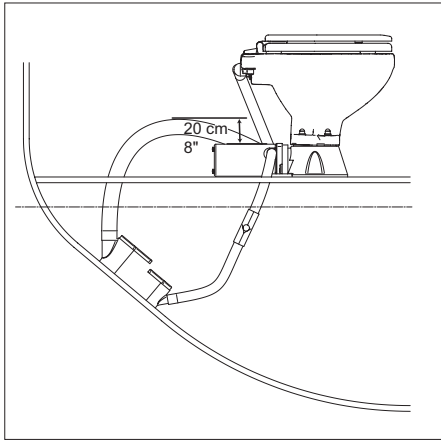
- La boucle ventilée doit être positionné c'est d'une manière qui est son point de moins 20 cm (8 ") dessus de la flottaison la plus élevée possible.
- Exécutez le tuyau d'arrivée par le chemin le plus direct de la vanne de ballast d'entrée à la boucle ventilée
- Exécutez le tuyau d'arrivée par le chemin le plus direct de la boucle ventilée aux toilettes entrée de la pompe la queue de rinçage.

Debouche

Vous devez utiliser un 25 mm (1 ") ou 38 mm (1 1/2") montage anti-siphon

- Placez le tuyau de sortie, de sorte que son point culminant est au moins 20 cm (8 ") au-dessus de la flottaison ou holdingtank, et monter le siphon au plus haut point.
- Exécutez le tuyau d'évacuation de la toilette à la boucle ventilée
- Exécutez le tuyau de sortie de la boucle de la vanne d'évacuation ou de holding tank

Toilettes au-dessus du réservoir de flottaison ou au-dessus holding Inlet



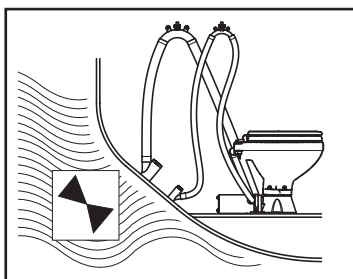
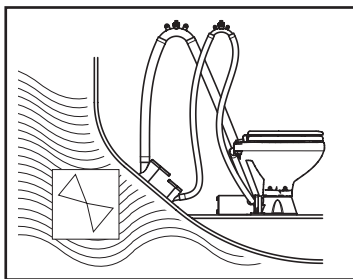
- Exécutez le tuyau d'arrivée par la route la plus directe de la vanne d'entrée d'un clapet anti-retour.
- Exécutez le tuyau d'arrivée de la vanne de non retour à l'entrée de la pompe de rinçage queue.
- Pour votre confort d'utilisation maximum, installez une ligne dans le clapet anti-retour à côté de la vanne d'entrée qui fera en sorte que la pompe reste amorcée entre les deux usages.

Debouche

- En tant que proche que possible de la toilette la hausse du tuyau d'évacuation 20 cm au-dessus de la base à retenir l'eau dans le bol. Assurez-vous que le tuyau d'évacuation reste dans cette position.
- Connectez connexion du tuyau d'évacuation sur la toilette de la vanne de ballast ou de la tenue réservoir.

Securite

Assurez-vous que ces instructions parviennent au propriétaire, au skipper ou à l'opérateur du bateau, car il contient d'importantes informations concernant la sécurité **SUR LA MISE EN PLACE DE** l'installation: La commande d'arrêt du rinçage ferme les deux vannes.



Instructions pour l'installation

Introduction

Si l'installation des toilettes doit être connectée à n'importe quel dispositif passe-coque qui pourrait éventuellement être en dessous de la ligne de flottaison que le bateau soit au repos, qu'il navigue, qu'il donne de la bande, qu'il soit dans des rouleaux ou qu'il tangué, vous devez installer les toilettes selon ces instructions d'installation. Ne pas suivre ces instructions peuvent causer une inondation qui peut provoquer des pertes de vies humaines.



DOMMAGES ACCIDENTELS:

Si les toilettes sont raccordées à n'importe quel raccord passe-coque et si les toilettes ou la tuyauterie sont endommagés, l'eau peut inonder le bateau et le couler avec comme conséquence de possibles pertes de vies humaines. Pour cette raison, si vous exécutez des raccordements entre les toilettes et n'importe quel raccord passe-coque qui pourrait éventuellement se trouver en dessous de la ligne de flottaison, des vannes à passage intégral doivent être installés sur ces passe-coque pour leur permettre d'être arrêtées. Les vannes doivent également être placées à un endroit où elles sont facilement accessibles pour tous les utilisateurs des toilettes. Si pour une raison quelconque il n'est pas possible de faire ainsi, alors des vannes passe-coque marines secondaires doivent être installées sur les tuyaux, là où elles sont facilement accessibles.



ATTENTION:

Utiliser des vannes! Utiliser des vannes marines à passage intégral fonctionnant au moyen d'un levier. L'utilisation de robinet-vannes à vis de serrage n'est pas recommandée.

Tuyauterie desserrée

Tous les tuyaux doivent être fixés aux deux bouts, du côté de la vanne ainsi que de l'autre côté avec un étrier en acier inoxydable.

Veillez SVP garder à l'esprit qu'une éventuelle fuite peut provoquer la perte du bateau, avec pour conséquence des pertes de vies humaines – **UTILISEZ DES ÉTRIERS POUR FIXER LES TUYAUX!**

Bord de la cuvette en dessous de la ligne de flottaison

Si les toilettes sont raccordées à n'importe quel raccord passe-coque et si le bord de la cuvette tombe en dessous de la ligne de flottaison, l'eau peut inonder le bateau et le couler avec comme conséquence de possibles pertes de vies humaines. C'est pourquoi, si le bord des toilettes est à moins de 20 cm (8") au-dessus de la ligne de flottaison quand le bateau est au repos ou s'il y a une quelconque possibilité que le bord de la cuvette puisse se trouver au-dessous de la ligne de flottaison à un moment quelconque, une boucle de ventilation doit être installée dans toute la tuyauterie connectée à un raccord passe-coque sans considération que ce soit une prise d'eau ou une sortie d'évacuation. **UTILISEZ DES BOUCLES DE VENTILATION!**

Remarques spéciales: Le plus petit trou dans le tuyau de prise d'eau est plus dangereux qu'un plus grand dans le tuyau d'évacuation. A moins qu'il y ait un anti-siphon ventilé dans la tuyauterie d'amenée d'eau, l'eau va couler dans la cuvette lorsque la vanne de prise d'eau est ouverte et qu'en même temps le bord de la cuvette est en dessous de la ligne de flottaison actuelle. Bien que le fait de mettre le levier de commande du rinçage en position "Shut" (Fermer) va diminuer le flux, le levier ne peut pas être considéré comme un dispositif de sécurité. Créer une boucle dans le tuyau sans installer une ventilation peut être aussi dangereux que pas de boucle du tout parce que l'eau va être siphonnée au travers de la boucle.

En fait, c'est la ventilation qui empêche actuellement l'effet de siphon

Emplacement

- La surface de montage doit être plate, rigide et assez solide pour supporter le poids d'un homme et doit être au moins 50 mm (2") plus large et 50 mm (2") plus profonde que la base des toilettes.
- Vous avez besoin de suffisamment d'espace en dessous de la surface de montage pour pouvoir fixer les écrous de montage.
- Le siège et le couvercle doivent pouvoir s'ouvrir en basculant d'au moins de 110 degrés, de façon à ce qu'ils ne retombent pas quand le bateau donne de la bande et tangué. Quand ils sont basculés ouverts, ils doivent être attachés de manière à ce que les charnières ne fatiguent pas.

Montage

Avant de commencer l'assemblage, premièrement lisez complètement les instructions de montage

Vous avez besoin de:

- Boulons en acier inoxydable: 4 pces, diamètre 8mm (5/16") de longueur suffisante pour s'adapter à l'épaisseur de la surface de montage.
- Ecrous en acier inoxydable: 4 pces préférablement autofreinés. Si vous n'utilisez pas des écrous autofreinés vous devez ajouter un produit de verrouillage sur les vis/écrous.
- Rondelles en acier inoxydable: 4 pces.
- Foret: Diamètre 9 mm.
- Silicone pour joint, blanc.

Si vous n'utilisez pas d'écrous autofreinés vous aurez besoin d'un produit composite de verrouillage

1. Mettez les toilettes dans la position choisie. En utilisant les trous dans la base comme guide, marquez la position des 4 trous pour les boulons sur la surface de montage. Enlevez les toilettes et percez les 4 trous verticaux avec un diamètre de 9mm à travers la surface de montage.
2. Posez un joint de silicone sur le bord extérieur du bas de la base.
3. Mettez les toilettes en place et serrez fermement les boulons de fixation. Si vous n'utilisez pas d'écrous autofreinés, utilisez un produit composite de verrouillage.
4. Posez un joint de silicone autour de la base contre le sol.

Instructions d'utilisation

Les toilettes sont l'une des pièces les plus utilisées de l'équipement de votre bateau. Une utilisation correcte des toilettes est essentielle pour la sécurité et le confort de votre équipage et de votre navire.

Utilisation des toilettes

Tableau de commande

Le panneau de contrôle le rincer et le rejet, par un bouton.

- Bouton 1, une fonction, de décharge et de rinçage.



Utilisation normale

1. S'assurer que les soupapes d'admission et de sortie sont ouvertes
 2. Poussez l'interrupteur à bouton pour fonctionner jusqu'au ras le bol est soigneusement rincés et la pompe d'évacuation a éjecté l'eau de la base de la cuvette.
- Si les toilettes n'a pas été utilisé pendant un moment, et le bol est sec, il est recommandé de faire fonctionner les pompes pendant quelques secondes de sorte que le bol est mouillé. C'est pour prévenir le papier toilette pour devenir compacte au fond du bol.
 - La toilette peut laisser macérer les déchets organiques et le papier toilette, mais il ne peut pas détruire tapis, couches hygiéniques ou des objets durs et solides de nature différente
 - Si la pompe ne décharge et le bol commence à se remplir, fermer partiellement la soupape d'admission toilettes jusqu'à ce que le bol est complètement vide. Exploiter qu'après quelques secondes avec les deux soupapes ouvertes, afin que les toilettes et le système de décharge entière peut être entièrement vidée.
 - Après chaque opération, fermer les deux soupapes d'admission et de décharge.
 - Pour de vidange pour l'hiver, fermer la soupape d'admission et d'exploiter pendant quelques secondes jusqu'à ce l'eau est complètement vide.

Après utilisation:

- Fermez les deux vannes

REMARQUE: Ne pas jeter n'importe lequel des objets qui suivent dans la toilettes: Serviettes Hygiéniques, Lingettes Humides, Tampons de Ouate, Cigarettes, Allumettes, Chewing Gum ou n'importe quel objet solide, Pétrole, Diesel, Huile, Solvants de n'importe quelle nature ou eau chaude d'une température plus élevée que ce que peut supporter la main.

Une règle de base: Ne pas mettre n'importe quoi dans les toilettes sauf si elle a passé à travers votre corps, sauf pour le papier toilette.



Risques d'accident:

DOMMAGES ACCIDENTELS. Si les toilettes sont raccordées à n'importe quel raccord passe-coque qui se trouve à un moment quelconque en dessous de la ligne de flottaison et si les toilettes ou la tuyauterie sont endommagés, l'eau peut inonder le bateau et le couler avec comme conséquence de possibles pertes de vies humaines. C'est pourquoi, après chaque usage, les deux vannes (ou vannes secondaires) doivent être fermées. Lorsque votre bateau n'est pas occupé, même pour un très court laps de temps, les deux vannes (même si des vannes secondaires sont installées) DOIVENT être fermées

Assurez-vous que tous les usagers comprennent comment utiliser correctement et de manière sûre le système des toilettes, y compris les vannes et les vannes secondaires. Prenez un soin particulier pour instruire les enfants, les plus âgés et les visiteurs. **FERMEZ ABSOLUMENT LES VANNES!**

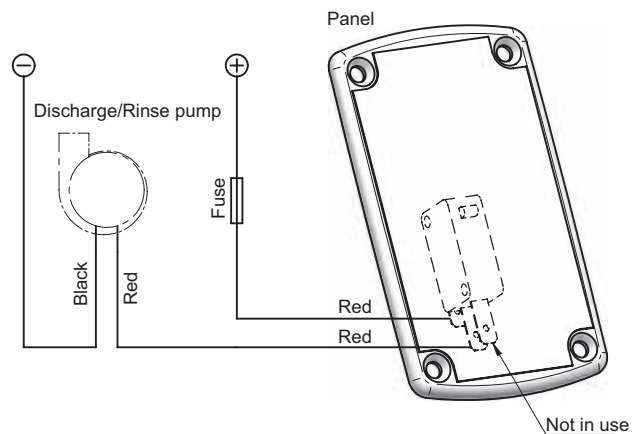
Nettoyage

Une évacuation régulière avec de l'eau propre (de mer) est une des méthodes les plus efficaces pour garder les toilettes propres et avec une bonne odeur.

- Pour nettoyer la cuvette, utilisez n'importe quel produit de nettoyage pour la céramique en liquide ou en crème.
- Pour nettoyer le reste des toilettes, y compris le siège et le couvercle, utilisez un produit de nettoyage liquide non abrasif. Polissez avec un chiffon sec seulement.
- Pour désinfecter les toilettes, utilisez un liquide désinfectant dilué selon les instructions du fabricant. Il est possible d'utiliser une éponge ou une brosse douce pour l'appliquer à toutes les parties des toilettes si nécessaire.
- Après l'application de tout agent de nettoyage ou de désinfection, toujours bien évacuer. **NE PERMETTEZ PAS À CES AGENTS DE RESTER DANS LE SYSTEME.**

Raccordements électriques

Connect the wires from the pump as follows:



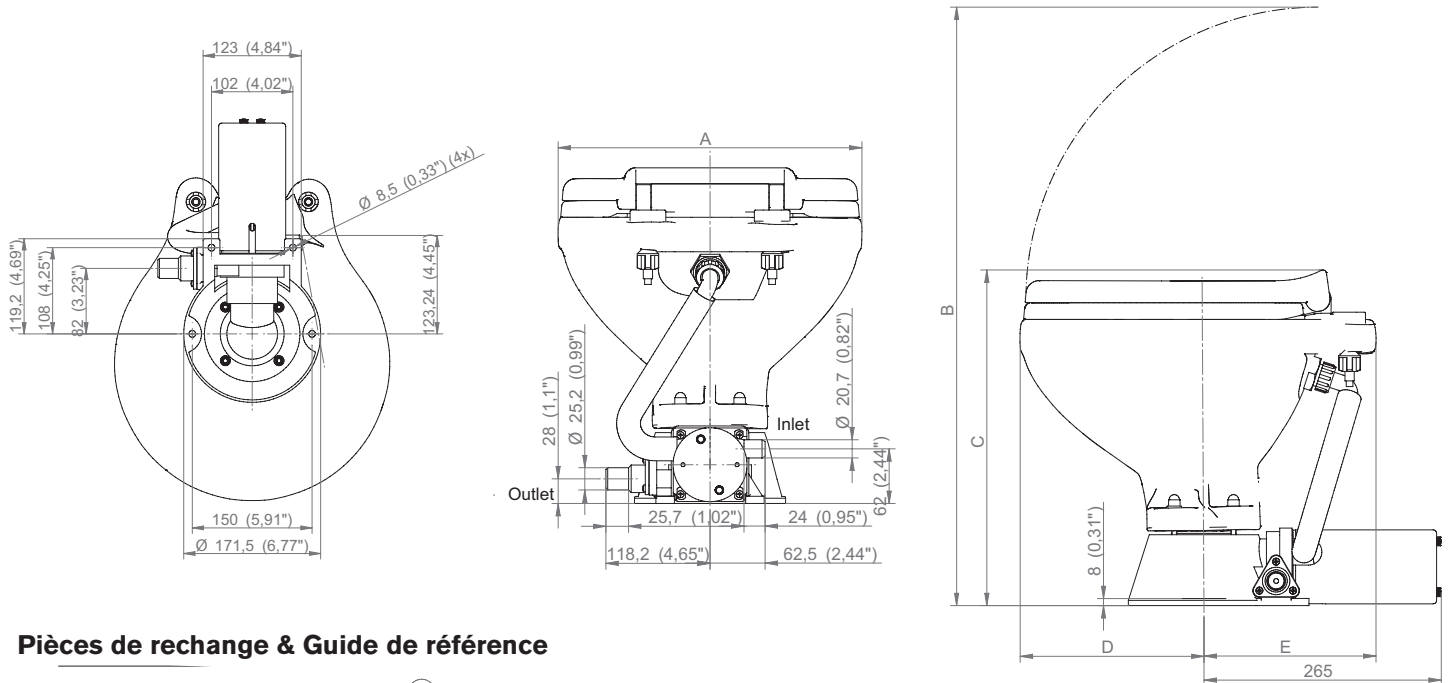
17nneau rouge (fil supérieur sur le commutateur) au positif (+) batterie via un fusible Pompe panneau rouge (en bas de fil sur l'interrupteur) à la toilette rouge Pompe pour WC Noire à la batterie négatif (-)

Pour installer le panneau d'interrupteur, utilisez le modèle ou les dimensions du modèle. Percez également quatre trous de dimension appropriée pour les fixations choisies pour installer le tableau de commande sur sa surface de montage. Utilisez le chablon fourni, voir page 27.

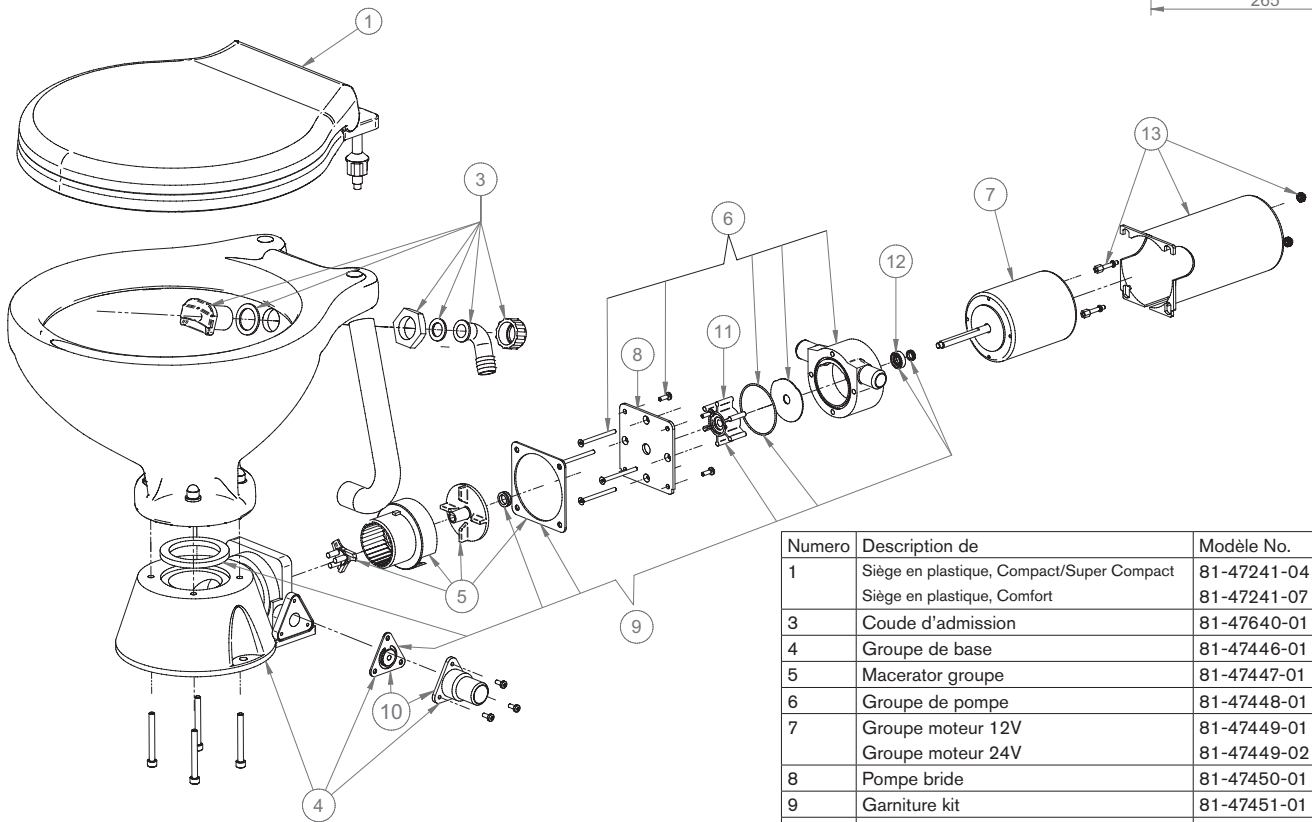
Wire size per feet and meter of run						
Voltage	Fuse size	0'-10'	10'-15'	15'-25'	25'-40'	40'-60'
		0m-3m	3m-4,6m	4,6m-7,6m	7,6m-12,2m	12,2m-18,3m
12V	25A	#14	#14	#12	#10	#8
		2,5 mm ²	2,5 mm ²	4 mm ²	6 mm ²	10 mm ²
24V	20A	#14	#14	#14	#14	#12
		2,5 mm ²	2,5 mm ²	2,5 mm ²	2,5 mm ²	4 mm ²

Dimension

No. de commande.	Description de	Poids net		A	B	C	D	E	mm/ inch
80-47626-01	AquaT™ Standard Electric Super Compact, 12V	9,2	kg	345	645	340	215	215	mm
80-47626-02	AquaT™ Standard Electric Super Compact, 24V	20	lbs	13,6	25,4	13,4	8,5	8,5	inch
80-47435-01	AquaT™ Standard Electric Compact, 12V	9,5	kg	345	690	390	215	215	mm
80-47435-02	AquaT™ Standard Electric Compact, 24V	21	lbs	13,6	27,2	15,4	8,5	8,5	inch
80-47436-01	AquaT™ Standard Electric Comfort, 12V	11	kg	370	765	375	235	265	mm
80-47436-02	AquaT™ Standard Electric Comfort, 24V	24	lbs	14,6	30,1	14,8	9,3	10,4	inch



Pièces de rechange & Guide de référence



Numero	Description de	Modèle No.
1	Siège en plastique, Compact/Super Compact	81-47241-04
	Siège en plastique, Comfort	81-47241-07
3	Coude d'admission	81-47640-01
4	Groupe de base	81-47446-01
5	Macerator groupe	81-47447-01
6	Groupe de pompe	81-47448-01
7	Groupe moteur 12V	81-47449-01
	Groupe moteur 24V	81-47449-02
8	Pompe bride	81-47450-01
9	Garniture kit	81-47451-01
10	Prise secteur kit	81-47452-01
11	Caoutchouc rouet	09-847B
12	Sceau	81-47453-01
13	Capot Moteur	81-47443-01
14	Kit de conversion assemblée pompe 12V	81-47442-01
	Kit de conversion assemblée pompe 24V	81-47442-02

AquaT™ Standard Electric

Aplicaciones

AquaT™ Standard Electric pueden instalarse tanto en embarcaciones a motor como sin él, ya sea por encima o por debajo de la línea de flotación, para su uso en mar, río, lago o canal.

La basura puede descargarse por la borda (por favor, tenga en cuenta las restricciones nacionales o locales), en un sistema de tratamiento o en un tanque de retención de a bordo.

Nota: AquaT™ Standard Electric están diseñados específicamente para uso marino. Consulte su vendedor SPX FLOW Johnson Pump para que le aconseje sobre las posibles aplicaciones no marinas.

Características

Diseño

- Operación de enjuague y descarga silenciosa.
- Panel de control incluido para bomba de aclarado y descarga.
- Patrón de agujero flexible en la base para una sustitución fácil con los aseos más comunes en el mercado.
- Diseño liso para una fácil limpieza.
- Puntos de montaje accesible para una rápida instalación.
- Fijaciones estándar, situadas de forma lógica, no se necesitan herramientas especiales.
- Bomba de descarga de alta capacidad.
- Construido en enjuagar bomba. Para agua cruda o agua dulce procedente de wc independiente tanque de agua. No conecte los retretes enjuague bomba a las embarcaciones nuevas/ sistema de agua potable.

Estándar

- Tamaño de taza Compact , Super Compact o Comfort.

Materiales

- Asiento de plástico elaborado con polipropileno.
- Taza de cerámica blanca higiénica para una fácil limpieza.
- Base moldeada en ABS o polipropileno, fijaciones de acero inoxidable, pesas de latón y sellos y empaques de junta de neopreno.

Funcionamiento

- Auto imprimación, seco, altura 0,6 metros (2ft)
- Altura de descarga 1,2 metros (4ft)

Panel de control

Los controles del panel del enjuague y la aprobación de la gestión, por un solo botón.

- Botón 1, un multi función, descarga y enjuague.

Dimensiones

- Dibujo Dimensional en la página 22.

Instrucciones de instalación, General

A través de cascos

Necesita:

Válvula de 19 mm (3/4") de calibre para la entrada de agua del aclarado y una válvula de 25 mm (1") o 38 mm (1 1/2") de calibre para la salida de la basura.

- Aténgase a las instrucciones del fabricante de las válvulas sobre los materiales y métodos de instalación.
- Asegúrese de que la válvula de entrada está situada por debajo de la línea de flotación todo el tiempo cuando la embarcación está en camino y también asegúrese de que cualquier válvula de salida está en popa y más alta que la válvula de entrada.

Tuberías –selección del método correcto

Debe seleccionar el método de instalación correcto para las tuberías de entrada de entre 2 posibilidades y para las tuberías de salida de entre 4 posibilidades, dependiendo de si el aseo está por encima o por debajo de la línea de flotación y de si descarga la basura por la borda o dentro de un tanque de retención de a bordo.

Instrucciones generales para todas las instalaciones posibles

Necesita/tenía en mente:

- Tubería flexible de calibre fino reforzada en espiral tanto para la tubería de entrada de diámetro interno de 19 mm (3/4") como para la tubería de salida de diámetro interno de 25 mm (1") o 38 mm (1 1/2").
- Clips de tubería de acero inoxidable.
- Asegure el recorrido de la tubería para que éstas no puedan moverse, ni ejerce ninguna acción de nivelado en los ajustes de la cola de la tubería a los que están conectadas ya que podrían provocar que los puntos adyacentes goteen.
- Evite los dobleces agudos en las tuberías ya que esto puede provocar que se retuerzan.
- Mantenga las longitudes de todas las tuberías tan cortas como sea posible mientras lleva a cabo estas operaciones. Una largura innecesaria de las tuberías de entrada o salida simplemente hacen que el aseo sea más difícil de bombear.

Pista: Si es difícil ajustar la tubería en las tuberías posteriores del aseo o en las válvulas, ablande la tubería metiendo su extremo en agua caliente.

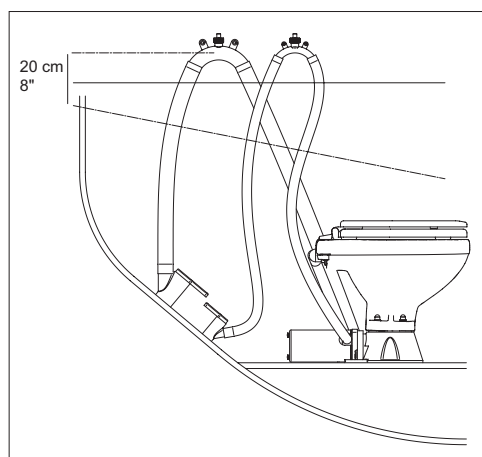


CUIDADO:

- No aplique una llama a las tuberías.
- No aplique una llama o calor a las terminaciones de plástico de las tuberías del aseo.
- No aplique compuestos de sellado a ningún enganche de tuberías.
- Asegure todos los extremos de la tubería a las tuberías posteriores
- con preferiblemente dos clips de acero inoxidable (Única posible en cada conexión de wc), asegurándose de que todos los enganches de entrada son herméticos y de que todos los enganches de salida son herméticos e impermeables.

Pipework

Wc por debajo de la flotación o por debajo de un tanque de Entrada



Debe utilizar un 19 mm (3/4") ventilados Bucle adecuado.

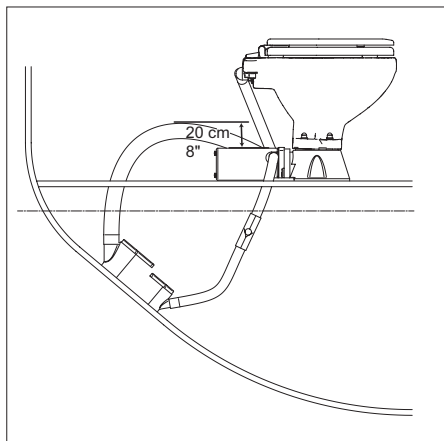
- El bucle un respiradero deberán estar colocados de tal modo que su punto es por lo menos 20 cm (8") por encima de la flotación más alto posible.
- Ejecutar la manguera de entrada de la manera más directa de la entrada en el respiradero seacock bucle
- Ejecutar la manguera de entrada de la manera más directa del respiradero bucle para inodoros cola entrada de la bomba.

Salida

Debe utilizar un 25 mm (1 ") o 38 mm (1 1/2") Bucle Reducirfm montaje

- Organizar la manguera de salida de, por lo que su punto más alto es por lo menos 20 cm (8 ") por encima de la flotación o holdingtank, y colocar el respiradero bucle en el punto más alto.
- Ejecutar la salida manguera del wc en el respiradero bucle
- ejecutar la manguera de salida de los respiraderos de bucle al seacock o tanque de retención

Wc por encima de la flotación o por encima de admisión tanque de Almacenamiento



- Ejecutar la manguera de entrada por la ruta más directa desde la ensenada seacock a una válvula de retención.
- Ejecutar la manguera de entrada de la válvula anti-retorno a la entrada de la bomba flushing cola.
- Para su máxima comodidad de uso, instale un en-línea válvula de retención junto a la entrada seacock que se asegurará de que la bomba cargados en estancias entre usos.

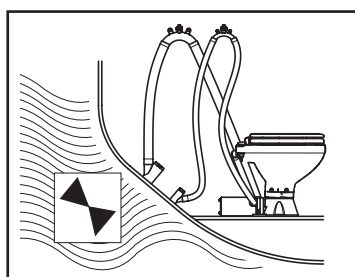
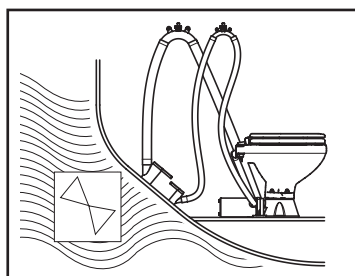
Salida

- Lo más cerca posible de la taza de baño aumentando la manguera de salida de 20 cm por encima de la base para mantener el agua en el recipiente. Asegúrese de que la manguera de salida de estancias en esta posición.
- Conecte manguera de salida de conexión en el inodoro al seacocko tanque de retención .

Seguridad

Asegúrese de que estas instrucciones llegan al propietario, el capitán o el operador de la embarcación ya que contienen información de seguridad importante. AL COMPLETAR la instalación:

Cierre el control de vaciado, cierre ambas válvulas.



Instrucciones de instalación

Introducción

Si la instalación del aseo resulta estar conectada a cualquier ajuste a través del casco que pueda estar por debajo de la línea de flotación ya sea cuando la embarcación esté parada, en camino, luchando contra el viento, rodando o cabeceando, usted debe instalar el aseo de acuerdo con las presentes instrucciones de instalación. No seguir tales instrucciones puede causar una inundación, la cual puede resultar en la pérdida de vidas.



DAÑOS ACCIDENTALES:

Si el aseo está conectado a cualquier ajuste a través del casco y si el aseo o las tuberías están dañadas, el agua podría inundar la embarcación provocando el hundimiento de ésta con consecuencia de una posible pérdida de vidas. Por esta razón, si está haciendo conexiones entre el aseo y cualquier ajuste a través del casco que pueda estar situado por debajo de la línea de flotación, se deben ajustar válvulas de calibre completo a los ajustes del casco para permitir que se cierren. Las válvulas también deben situarse donde sean fácilmente accesibles a todos los usuarios del aseo. Si, por cualquier razón, no es posible hacerlo, entonces se deben ajustar válvulas marinas de calidad de calibre completo a las tuberías donde sean fácilmente accesibles.



CUIDADO:

¡Use válvulas! Use válvulas marinas de calibre completo operadas mediante palanca. No se recomienda el uso de válvulas de abertura unidireccional roscadas.

Soltado de tuberías

Todas las tuberías deben estar sujetas en el lado de la entrada y en todos los demás con abrazaderas de acero inoxidable. Por favor, tenga en cuenta que una fuga podría causar que la embarcación se hunda con la consiguiente pérdida de vidas.

¡USE ABRAZADERAS!

Borde de la taza por debajo de la línea de flotación

Si el aseo está conectado a cualquier ajuste a través del casco y si el borde de la taza cae por debajo de la línea de flotación, el agua puede entrar, causando el hundimiento de la embarcación, lo cual podría provocar la pérdida de vidas. Por lo tanto, si el borde del aseo está a menos de 20 cm (8") por encima de la línea de flotación cuando la embarcación está parada o si hay alguna posibilidad de que el borde de la taza pueda estar por debajo de la línea de flotación en cualquier momento, se debe ajustar un manguito sifónico en cualquier tubería conectada a un ajuste a través del casco, ya sea de entrada o de salida. **¡USE MANGUITOS SIFÓNICOS!**

Notas especiales: La tubería de entrada de calibre pequeño es más peligrosa que la grande de salida. A menos que haya un manguito sifónico antisifón en la tubería de entrada, el agua entrará en la taza siempre que se abra la válvula de entrada y que el borde de la taza esté por debajo de la línea de flotación. Aunque mover la palanca del control de vaciado a la posición "Shut" (Cerrar) restringirá el flujo, no se puede tomar esta palanca como un aparato de seguridad. Hacer un lazo en una tubería sin montar un respiradero puede ser tan peligroso como no hacer el lazo, ya que el agua se transferirá por el lazo.

De echo, es el respiradero lo que realmente evita el sifón

Situación

- La superficie de montaje debe ser lisa, rígida y lo suficientemente fuerte como para soportar el peso de un hombre y debería tener al menos 50 mm (2") de ancho y 50 mm (2") de profundidad más que la base del aseo.
- Necesitará suficiente distancia libre por debajo de la superficie de montaje para poder fijar los pernos de montaje.
- El asiento y la tapa deberían poder abrirse al menos a 110 grados, para que no se caigan hacia adelante cuando la embarcación se alancee o se estanque. Cuando oscilen abiertas, deben estar soportadas para que las bisagras no se tensen demasiado.

Montaje

Antes de comenzar el montaje, lea las instrucciones de montaje primero.

Necesita:

- Pernos de acero inoxidable: 4 piezas, 8 mm (5/16") diámetro de longitud para adecuarse al grosor de la superficie de montaje.
- Tuercas de acero inoxidable: 4 piezas, preferiblemente de auto-cerrado. Si no usa tuercas de autocerrado, necesita añadir un componente de cerrado a los tornillos/-tuercas.
- Arandelas de acero inoxidable: 4 piezas.
- Taladro: Diámetro 9mm.
- Sellador de silicona, blanco.

Si no usa tuercas de autocerrado, necesitará algún componente de cerrado de tuercas.

1. Ponga el aseo en la posición seleccionada. Usando los agujeros en la base como guía, marque la posición de los 4 agujeros para los pernos en la superficie de montaje. Quite el aseo entero y haga 4 agujeros verticales, con un diámetro de 9mm, a través de la superficie de montaje.
2. Aplique silicona blanca al borde exterior de la base inferior.
3. Ponga el aseo en su sitio y apriete las fijaciones de forma segura. Si no está usando tuercas e autocerrado, use un compuesto de cerrado de tuercas.
4. Use el sellador alrededor de la base, hacia el suelo.

Instrucciones de funcionamiento

El aseo es una de las cosas más usadas en su embarcación. El correcto funcionamiento del aseo es esencial para la seguridad y la comodidad de su tripulación.

Uso del aseo

Panel de control

Los controles del panel del enjuague y la aprobación de la gestión, por un solo botón.

- Botón 1, una de las funciones, el vertido y enjuague.



Uso Normal

1. Asegurarse de que las válvulas de entrada y de salida están abiertas
 2. Pulse el botón cambiar a operar flush hasta la cazoleta es lavado completo y la bomba haya expulsado el agua desde la base de la cazoleta.
- Si la taza de baño no ha sido utilizado durante un tiempo, y la cazoleta es seco, se recomienda a operar las bombas durante unos segundos para que el recipiente se moja. Esto es para evitar el papel higiénico que se compacta en el fondo de la cazoleta.
 - El baño puede frutada residuos orgánicos y papel higiénico, pero no puede destruir las alfombras, sanitarios pañales o del disco duro y objetos sólidos a la distinta naturaleza
 - Si la bomba no aprobación de la gestión y la cazoleta comienza a llenarse y cerrar parcialmente el inodoro válvula de admisión hasta que el recipiente está completamente vacío. Operar que durante unos pocos segundos con ambas válvulas abiertas, de modo que el inodoro y todo el sistema de descarga puede ser vaciado completamente.
 - Después de cada operación, cerca de Ensenada y válvulas de descarga.
 - Para drenar de preparación para el invierno, cerrar las válvulas y operar durante unos segundos hasta que el agua está completamente vacío.

Después del uso:

- Cerrar ambas válvulas

NOTA: No meta nada de esto en el aseo: Toallas Sanitarias, Tejidos Resistentes al Agua, Algodón Hidrófilo, Cigarros, Cerillas, Chiclos o cualquier objeto sólido, Gasolina, Gasoil, Aceite, Disolventes de cualquier clase o agua más caliente que la temperatura corporal.

Wc por encima de la flotación o por encima de admisión tanque de Almacenamiento



RIESGO DE PELIGRO:

DAÑOS ACCIDENTALES. Si el aseo está conectado a cualquier ajuste a través del casco que estén por debajo de la línea de flotación, y si el aseo o las tuberías se dañan, el agua podría entrar, provocando que la embarcación se hundiese, lo cual podría resultar en la pérdida de vidas. Por lo tanto, después de cada uso, ambas válvulas (o válvulas secundarias) DEBEN cerrarse. Siempre que su embarcación esté sin vigilancia, incluso si solo es durante un corto periodo de tiempo, ambas válvulas (incluso si las válvulas secundarias están ajustadas) DEBEN cerrarse. Asegúrese de que TODOS los usuarios saben cómo hacer funcionar el sistema del aseo correctamente y con seguridad, incluyendo las válvulas y las válvulas secundarias. Tenga un cuidado especial al instruir a niños, ancianos y visitantes. ¡CIERRE LAS VÁLVULAS DEL TODO!

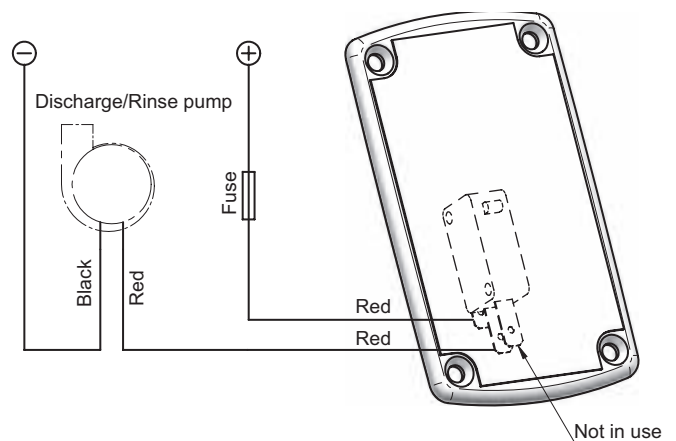
Limpieza

Tirar de la cadena regularmente con agua (del mar) representa uno de los métodos más eficaces para mantener el aseo limpio y con buen olor.

- Para limpiar la taza use cualquier líquido o crema para cerámica.
- Para limpiar el resto del aseo, incluyendo el asiento y la tapa, use un limpiador líquido no abrasivo. Saque brillo solo con un trapo seco.
- Para desinfectar el aseo, use un líquido desinfectante diluido de acuerdo con las instrucciones del fabricante. Es posible aplicarlo a todas las partes del aseo usando una esponja o una escobilla suave según sea necesario.
- Después de aplicar cualquier agente de limpieza o desinfección, tire siempre de la cadena. NO PERMITA QUE ESTOS AGENTES PERMANEZCAN EN EL SISTEMA.

Conexiones eléctricas

Conecte los cables de la bomba de la siguiente manera:



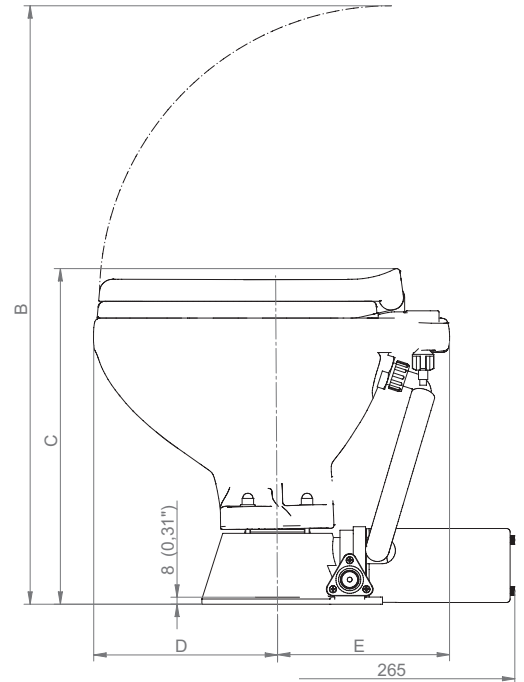
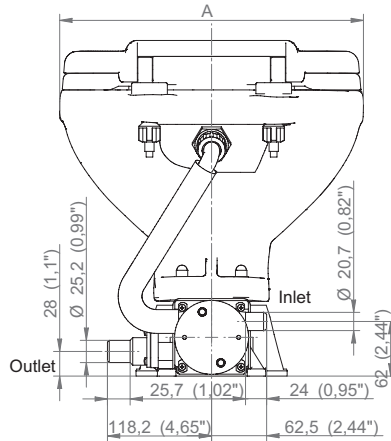
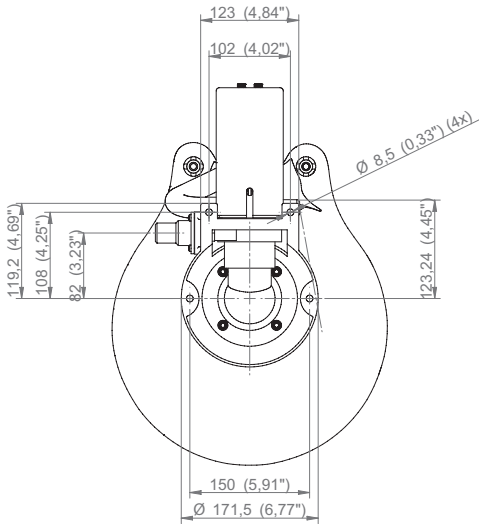
Panel superior roja (alambre de switch) de positivo (+) batería mediante un panel de fusibles Network (menor wire en switch) roja bomba de baño higiénico Negro bomba de batería negativo (-)

Para instalar el switch panel, utilice la plantilla o dimensiones de la plantilla. Haga también cuatro agujeros del tamaño apropiado para las fijaciones seleccionadas para asegurar el panel del interruptor a su superficie de montaje. Use la plantilla suministrada, ver página 27.

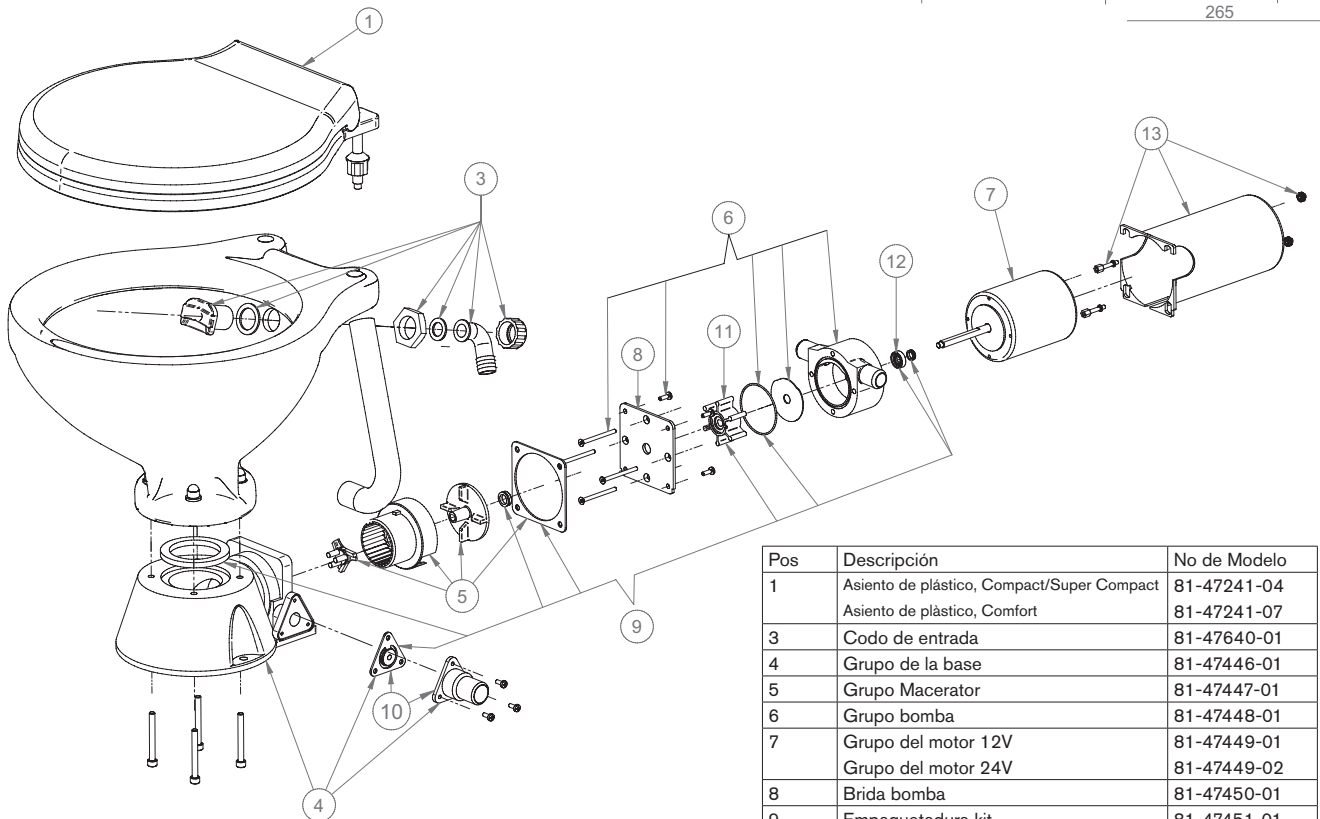
Wire size per feet and meter of run						
Voltage	Fuse size	0'-10'	10'-15'	15'-25'	25'-40'	40'-60'
		0m-3m	3m-4,6m	4,6m-7,6m	7,6m-12,2m	12,2m-18,3m
12V	25A	#14	#14	#12	#10	#8
		2,5 mm ²	2,5 mm ²	4 mm ²	6 mm ²	10 mm ²
24V	20A	#14	#14	#14	#14	#12
		2,5 mm ²	2,5 mm ²	2,5 mm ²	2,5 mm ²	4 mm ²

Dimensiones

No de Modelo.	Descripción	Peso Neto	A	B	C	D	E	mm/ inch
80-47626-01	AquaT™ Standard Electric Super Compact, 12V	9,2 kg	345	645	340	215	215	mm
80-47626-02	AquaT™ Standard Electric Super Compact, 24V	20 lbs	13,6	25,4	13,4	8,5	8,5	inch
80-47435-01	AquaT™ Standard Electric Compact, 12V	9,5 kg	345	690	390	215	215	mm
80-47435-02	AquaT™ Standard Electric Compact, 24V	21 lbs	13,6	27,2	15,4	8,5	8,5	inch
80-47436-01	AquaT™ Standard Electric Comfort, 12V	11 kg	370	765	375	235	265	mm
80-47436-02	AquaT™ Standard Electric Comfort, 24V	24 lbs	14,6	30,1	14,8	9,3	10,4	inch



Guía de Referencia & Repuestos



Pos	Descripción	No de Modelo
1	Asiento de plástico, Compact/Super Compact	81-47241-04
	Asiento de plástico, Comfort	81-47241-07
3	Codo de entrada	81-47640-01
4	Grupo de la base	81-47446-01
5	Grupo Macerator	81-47447-01
6	Grupo bomba	81-47448-01
7	Grupo del motor 12V	81-47449-01
	Grupo del motor 24V	81-47449-02
8	Brida bomba	81-47450-01
9	Empaquetadura kit	81-47451-01
10	Kit de toma de	81-47452-01
11	Impulsor de Goma	09-847B
12	Sello	81-47453-01
13	Cubierta de Motor	81-47443-01
14	Kit de montaje de la bomba 12V	81-47442-01
	Kit de montaje de la bomba 24V	81-47442-02

AquaT™ Toilette per imbarcazioni Standard Electric

Applicazioni

Toilette per imbarcazioni AquaT™ Standard Electric possono essere installate sia su imbarcazioni a motore che a vela, sia sopra che sotto la linea di galleggiamento, per utilizzo marittimo, fluviale, lacustre o in canali. I rifiuti possono essere scaricati fuori bordo (per cortesia tenete conto delle limitazioni nazionali o locali) o in un impianto per il trattamento oppure in un apposito contenitore di bordo. NB: AquaT™ Standard Electric sono specificamente progettate per uso nautico. Consultate il vostro rivenditore SPX FLOW Johnson Pump per informazioni sulla possibilità di applicazioni non nautiche.

Caratteristiche

Design

- Funzionamento silenzioso della cassetta di cacciata e dello scarico.
- Pannello di controllo per pompa di scarico e risciacquo incluso.
- Configurazione flessibile dei fori della base, per una facile sostituzione con le toilette più comuni sul mercato.
- Design liscio per una facile pulizia.
- Punti di montaggio accessibili per installazione rapida.
- Elementi di fissaggio standard, collocati in modo logico, senza necessità di attrezzi speciali.
- Pompa di scarico di grande portata.
- Pompa di risciacquo incorporata. Per acqua dolce o non depurata dal separato serbatoio d'acqua della toilette. Non collegare la pompa di risciacquo al sistema d'acqua dolce/ potabile della barca.

Standard

- Dimensioni vaso compatte (Compact & Super Compact) o comfort (Comfort).

Materiale

- Sedile in plastica realizzato in polipropilene.
- Vaso igienico in ceramica bianca per facilità di pulizia.
- Base stampata in ABS o polipropilene, elementi di fissaggio in acciaio inossidabile, pesi in ottone e dispositivi di tenuta e guarnizioni in neoprene.

Prestazioni

- Auto-adescente, a secco, altezza 0,6 metri (2piedi)
- Altezza di scarico 1,2 metri (4piedi)

Pannello di controllo

Il pannello di controllo permette di attivare con un solo pulsante due funzioni: il risciacquo e lo scarico.

- 1 pulsante, una multifunzione: scarico e risciacquo.

Dimensioni

- Disegno dimensionale a pagina 26.

Istruzioni di installazione, Generale

Dispositivi passanti per lo scafo

Sono necessari:

valvola di mare con diametro interno da 19 mm (3/4") per l'afflusso di acqua e un valvola di mare con diametro interno da 25 mm (1") o 38 mm (1 1/2") per il deflusso dei rifiuti.

- Attenersi alle istruzioni del produttore della valvola di mare per quanto concerne i materiali e i metodi di installazione.
- Assicuratevi che la valvola (di presa dell'acqua) di mare di entrata sia posizionata in modo da trovarsi sempre al di sotto della linea di galleggiamento quando l'imbarcazione è in moto; assicuratevi inoltre che qualsiasi valvola di mare di sbocco sia più a poppa e più in alto rispetto alla valvola di mare di entrata.

Tubazioni – scelta del metodo corretto

Dovete scegliere il metodo di installazione corretto tra 2 possibilità per le tubazioni di entrata e tra 4 possibilità per le tubazioni di sbocco, a seconda che la toilette sia al di sopra o al di sotto della linea di galleggiamento e a seconda che lo scarico dei rifiuti avvenga fuori bordo o in un apposito contenitore di bordo.

Istruzioni generali per tutte le possibili Installazioni

Sono necessari/Da ricordare:

- Manichetta flessibile rinforzata a spirale e diametro interno liscio sia per il tubo di entrata del diametro interno di 19 mm (3/4") che per il tubo di sbocco del diametro interno di 25 mm (1") o 38 mm (1 1/2").
- Fascette stringitubo in acciaio inossidabile.
- Fissate le manichette per tutta la lunghezza in modo che non si possano muovere né agire da leva sugli accessori dei raccordi dei tubi a cui sono collegate, in quanto ciò potrebbe causare crepe o falle nelle giunzioni adiacenti.
- Evitate di piegare eccessivamente le manichette, perché potrebbero attorcigliarsi o formare nodi o occhielli.
- Durante l'esecuzione di queste operazioni, mantenete l'estensione di tutte le tubazioni più corta possibile. La lunghezza eccessiva di tubazioni di entrata o di sbocco rende il pompaggio della toilette più difficoltoso.

Suggerimento: Se fosse difficile inserire la manichetta sui raccordi dei tubi o delle valvole di mare, ammorbiditela immergendone l'estremità in acqua bollente.

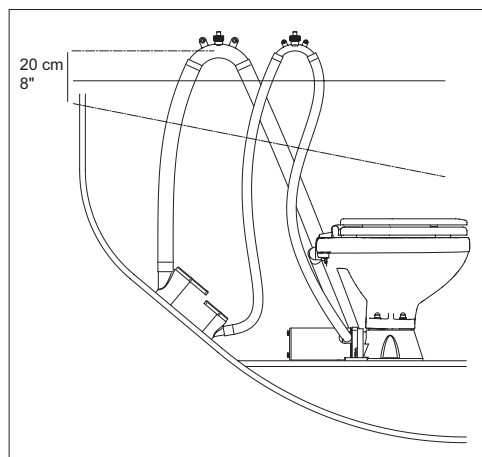


ATTENZIONE:

- Non avvicinate le manichette ad alcun tipo di fiamma.
- Non avvicinate i raccordi in plastica dei tubi della toilette ad alcun tipo di fiamma o fonte di calore.
- Non applicate composti sigillanti ad alcuno dei collegamenti dei tubi.
- Assicurate tutte le estremità dei tubi ai raccordi dei tubi di preferenza utilizzando due fascette stringitubo in acciaio inossidabile (solo una per ogni collegamento della toilette), accertandovi che tutti i collegamenti di entrata siano a tenuta d'aria e che tutti i collegamenti di sbocco siano a tenuta d'acqua.

Tubazioni

Toilette sotto la linea di galleggiamento o l'ingresso del serbatoio di raccolta



È necessario utilizzare un antisifone da 19 mm (3/4").

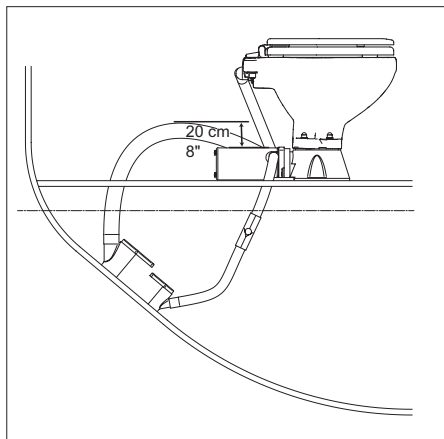
- Posizionate l'antisifone in modo che il suo punto più alto si trovi almeno a 20 cm (8") sopra il più alto livello di galleggiamento.
- Fate passare il tubo flessibile di aspirazione in modo più diretto dal rubinetto di presa a mare all'antisifone.
- Fate passare il tubo flessibile di aspirazione in modo più diretto dall'antisifone al raccordo di entrata della pompa di spurgo.

Sbocco

You must use a 25 mm (1") or 38 mm (1 1/2") Vented Loop fitting

- È necessario utilizzare un antisifone da 25 mm (1 ") o 38 mm (1 1/2")
Posizionate il tubo flessibile di scarico in modo che il suo punto più alto si trovi almeno a 20 cm (8") sopra la linea di galleggiamento o il serbatoio di raccolta, e installate l'antisifone al suddetto punto più alto della tubazione.
- Fate passare il tubo flessibile di scarico dalla toilette all'antisifone.
- Fate passare il tubo flessibile di scarico dall'antisifone al rubinetto di presa a mare o al serbatoio di raccolta.

Servizi Igienici sopra la linea di galleggiamento o sopra Azienda Bocchettone del serbatoio



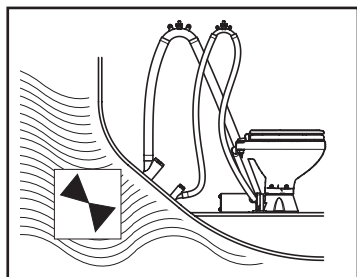
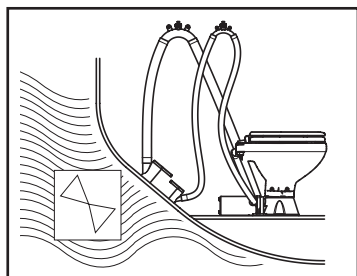
- Eseguire il tubo di aspirazione il percorso più diretto della bocca seacock a una valvola di non ritorno.
- Il tubo di aspirazione valvola di non ritorno per il flussaggio coda all'ingresso della pompa.
- Per la massima comodità di utilizzo, installare un in-line valvola di non ritorno per il prossimo ingresso della seacock che farà in modo che la pompa rimane innescato tra usi.

Scarico

- Quanto più vicino possibile al tubo scarico wc aumento il 20 cm sopra la base di trattenere l'acqua nella ciotola. Assicurarsi che il tubo uscita rimane in questa posizione.
- Collegare uscita portagomma sul wc per il seacock o serbatoio

Sicurezza

Assicuratevi che le presenti istruzioni vengano trasmesse al proprietario, allo skipper o all'operatore dell'imbarcazione, in quanto esse contengono importanti informazioni per la sicurezza A COMPLETAMENTO DELL'Installazione: chiudete il regolatore di flusso chiudete entrambe le valvole di mare



Istruzioni di installazione

Introduzione

Se l'installazione della toilette risulta essere in connessione con qualsiasi dispositivo passante per lo scafo che potrebbe venire a trovarsi al di sotto della linea di galleggiamento quando l'imbarcazione è in sosta, in moto, inclinata, rolla o beccheggia, è necessario installare la toilette conformemente alle presenti istruzioni di installazione. La mancata applicazione di tali istruzioni può causare l'incameramento di acqua, che può a sua volta risultare nella perdita della vita.



DANNI ACCIDENTALI:

Se la toilette è collegata a qualsiasi dispositivo passante per lo scafo e se la toilette o le tubature sono danneggiate, è possibile che venga incamerata dell'acqua che può causare l'affondamento dell'imbarcazione con la possibile conseguente perdita della vita. Per tale ragione, se state effettuando dei collegamenti tra la toilette e qualsiasi dispositivo passante per lo scafo che potrebbero essere situati sotto la linea di galleggiamento, è necessario adattare delle valvole di mare a passaggio integrale a tali dispositivi per lo scafo, al fine di consentirne la chiusura. Le valvole di mare devono inoltre essere collocate in luoghi facilmente accessibili a tutti gli utilizzatori della toilette. Se, per qualche ragione, ciò non fosse possibile, è necessario applicare alle manichette delle valvole secondarie a passaggio integrale di qualità per uso navale in luoghi facilmente accessibili.



ATTENZIONE:

Utilizzate delle valvole di mare! Utilizzate valvole e valvole di mare a passaggio integrale con azionamento a leva. L'uso di valvole a saracinesca con vite di chiusura non è consigliato.

Falle nelle tubature

Tutte le tubature devono essere fissate sia sul lato della valvola che sui lati restanti con una fascetta stringitubo di acciaio inossidabile. Vi preghiamo di ricordare che eventuali falle possono determinare l'affondamento dell'imbarcazione, con conseguente perdita della vita **UTILIZZATE FASCETTE STRINGITUBO!**

Bordo del vaso sotto la linea di galleggiamento

Se la toilette è collegata a qualsiasi dispositivo passante per lo scafo e se il bordo del vaso viene a trovarsi al di sotto della linea di galleggiamento, è possibile che venga incamerata dell'acqua, causando l'affondamento dell'imbarcazione con conseguente possibile perdita della vita. Pertanto, se il bordo della toilette si trova a meno di 20 cm (8") sopra la linea di galleggiamento quando l'imbarcazione è in sosta, o se sussiste la possibilità che il bordo del vaso possa venire a trovarsi al di sotto della linea di galleggiamento in qualsiasi momento, è necessario inserire un passante di sfiato in ogni tubatura collegata ai dispositivi passanti per lo scafo, indipendentemente dal fatto che siano di entrata o di sbocco. **UTILIZZATE PASSANTI DI SFIATO!**

Note particolari: L'impianto di tubazione di entrata con diametro interno più piccolo è più pericoloso dell'impianto di sbocco con diametro più largo. A meno che vi sia un passante anti-travasò nelle tubature di entrata, l'acqua affluirà nel vaso ogni volta che la valvola di mare di entrata è aperta e che il bordo del vaso si trova sotto la linea effettiva di galleggiamento. Sebbene lo spostamento della leva di controllo del flusso sulla posizione "Shut" (Chiuso) provoca la diminuzione del flusso, non si può fare affidamento su tale leva come dispositivo di sicurezza. Creare un passante nella manichetta senza montare un dispositivo di sfiato può essere altrettanto rischioso che non creare alcun passante, perché l'acqua tracimerà al di sopra del passante. **IN EFFETTI, E' LO SFIATO CHE PREVIENE LA TRACIMAZIONE**

Collocazione

- La superficie di montaggio deve essere piana, rigida e sufficientemente forte da sostenere il peso di un uomo; deve inoltre essere 50 mm (2") più ampia e 50 mm (2") più profonda della base della toilette.
- Avrete bisogno di uno spazio sufficiente sotto la superficie di montaggio per poter assicurare i bulloni di montaggio.
- Il sedile ed il coperchio devono potersi aprire di almeno 110 gradi, in modo che non ricadano in avanti quando l'imbarcazione rolla o beccheggia. Quando sono completamente aperti, essi devono essere sostenuti in modo che i cardini non siano sotto sforzo.

Montaggio

Prima di iniziare l'assemblaggio, leggete bene tutte le istruzioni di montaggio.

Sono necessari:

- Bulloni in acciaio inossidabile: 4 pz., diametro 8 mm (5/16") di lunghezza adatta allo spessore della superficie di montaggio.
- Dadi in acciaio inossidabile: 4 pz. preferibilmente autobloccanti. Se non utilizzate dadi autobloccanti, è necessario aggiungere un prodotto per bloccaggio sulle viti / dadi.
- Rondelle in acciaio inossidabile: 4 pz.
- Punta da trapano: Diametro 9 mm.
- Sigillante in silicone, bianco.

Se non fate uso di dadi autobloccanti, avrete bisogno di un prodotto per il bloccaggio dei dadi.

1. Collocate la toilette nella posizione prescelta. Utilizzando la base come riferimento, segnate la posizione dei 4 fori per i bulloni sulla superficie di montaggio. Rimuovete la toilette e praticate 4 fori verticali con un diametro di 9mm nella superficie di montaggio.
2. Applicare il sigillante in silicone bianco sul bordo esterno del fondo della base.
3. Posizionate la toilette nel punto prestabilito e stringete gli elementi di fissaggio in modo sicuro. Se non utilizzate dadi autobloccanti, usate un prodotto per il bloccaggio dei dadi.
4. Applicare il sigillante attorno alla base, verso il pavimento.

Istruzioni di funzionamento

La toilette è una delle dotazioni di maggior utilizzo sulle barche. Il funzionamento corretto della toilette è essenziale per la sicurezza ed il comfort del vostro equipaggio e dell'imbarcazione.

Uso della toilette

Pannello di controllo

Il Pannello di controllo del risciacquo e scarico, da un pulsante.

- 1 Pulsante, una funzione, di scarico e sciacquare.



Utilizzo normale

1. Garantire che le valvole in aspirazione e mandata sono aperte
 2. Premere il pulsante switch di operare flush fino alla ciotola è accuratamente sciacquati e la pompa ha espulso il scarico delle acque dalla base della ciotola.
- Se il bagno non è stato utilizzato per un certo periodo di tempo, e la ciotola è asciutto, si consiglia di utilizzare le pompe per pochi secondi e la ciotola è bagnato. Questo è per evitare di diventare la carta igienica compatta al fondo della bacinella.
 - I servizi igienici possono macerare i rifiuti organici e carta igienica, ma non può distruggere tappeti igienici, pannolini per bambini o oggetti duri e solidi di diversa natura
 - Se la pompa non scarica e inizia a riempire la ciotola, chiudere parzialmente la valvola di aspirazione fino al bagno la ciotola è completamente vuoto. Operare che per pochi secondi con entrambe le valvole aperte, in modo che i servizi igienici e l'intero sistema di scarico può essere completamente svuotati.
 - Dopo ogni operazione, chiudere sia le valvole aspirazione e scarico.
 - A scolare per winterization, chiudere la valvola di aspirazione e di operare per pochi secondi fino a quando l'acqua è completamente vuota.

Dopo l'uso:

- Chiudere entrambe le valvole di mare

NOTA: Non gettate nulla di quanto segue nella toilette: Assorbenti Igienici, Fazzoletti di Carta, Cotone Idrofilo, Sigarette, Fiammiferi, Gomme da Masticare o qualsiasi oggetto solido, Benzina, Diesel, Oli, Solventi di qualsiasi tipo o acqua più calda della temperatura della mano.

Una regola di base: non mettere niente in bagno a meno che non sia passata attraverso il corpo, tranne per la carta igienica.



RISCHI E PERICOLI:

DANNI ACCIDENTALI. Se la toilette è collegata ad UN QUALSIASI dispositivo passante per lo scafo che possa trovarsi sotto la linea di galleggiamento in qualsiasi momento, e se la toilette o le tubature sono danneggiate, potrebbe venire imbarcata dell'acqua, causando l'affondamento dell'imbarcazione con possibile conseguente perdita della vita. Pertanto, dopo ogni utilizzo, entrambe le valvole di mare (o le valvole secondarie) DEVONO essere chiuse. Ogni volta che l'imbarcazione è incustodita, anche solo per un brevissimo lasso di tempo, entrambe le valvole di mare (anche se vi sono valvole secondarie in dotazione) DEVONO essere chiuse. Accertatevi che TUTTI gli utenti sappiano far funzionare l'impianto della toilette in modo corretto e sicuro, incluse le valvole di mare e le valvole secondarie. Dedicate una particolare attenzione all'istruzione di bambini, anziani e visitatori. **CHIUDETE CON CURA LE VALVOLE DI MARE!**

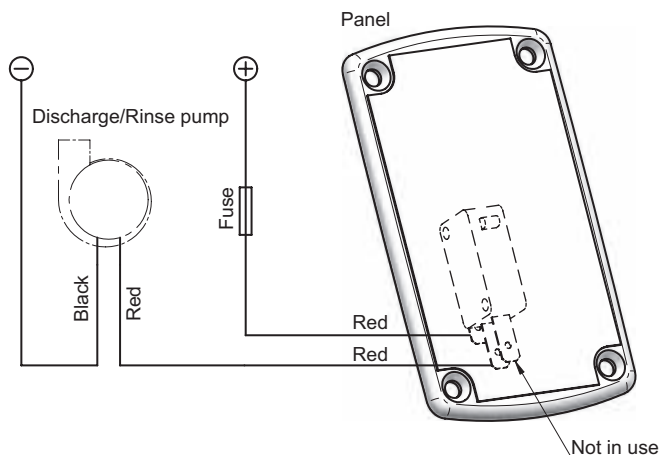
Pulizia

Il risciacquo regolare con acqua (marina) pulita rappresenta uno dei metodi più efficaci per mantenere pulita la toilette ed evitare la formazione di cattivi odori.

- Per pulire il vaso, utilizzate un detergente per ceramica liquido o in crema.
- Per pulire il resto della toilette, inclusi il sedile ed il coperchio, usate un detergente liquido non abrasivo. Per lucidare usate esclusivamente un panno asciutto.
- Per disinfettare la toilette, usate un disinfettante liquido diluito come da istruzioni del produttore. E' possibile applicarlo a tutte le parti della toilette usando una spugna o una spazzola morbida se necessario.
- Dopo l'applicazione di agenti detergenti o disinfettanti, risciacquate sempre bene. QUESTI AGENTI NON DEVONO RESTARE NELL'IMPIANTO.

Collegamenti Elettrici

Collegare i cavi della pompa come segue:



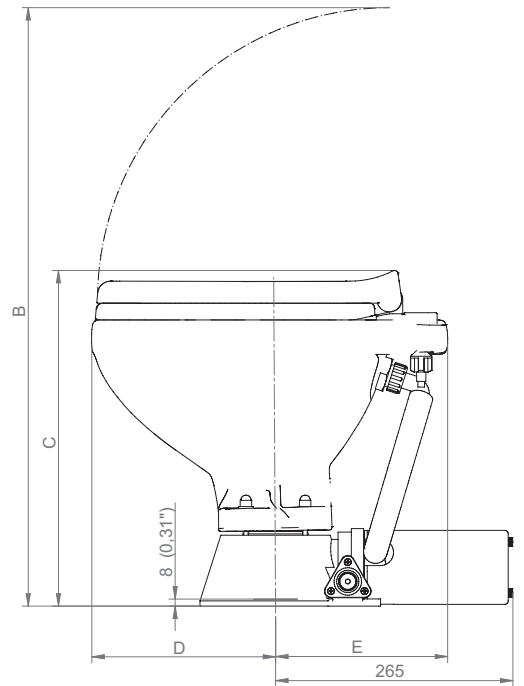
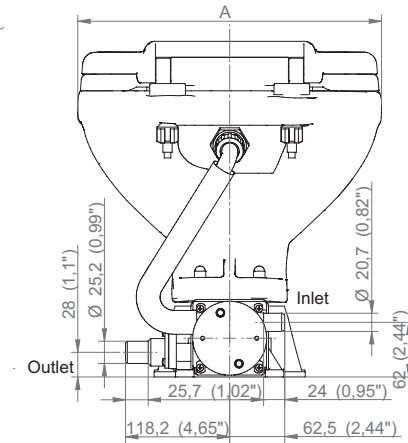
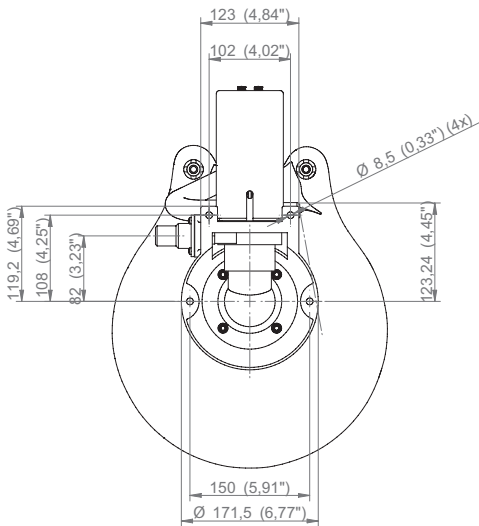
Pannello superiore sul filo rosso (switch) al positivo (+) della batteria tramite un fusibile pannello inferiore del filo rosso (switch) sul rosso Wc pompa pompa per wc Nero a batteria negativo (-)

Per installare il switch panel, utilizzare il modello, le dimensioni del modello. Praticate quindi quattro fori della misura adatta per gli elementi di fissaggio scelti per assicurare il pannello dell'interruttore alla relativa superficie di montaggio. Utilizzate la sagoma allegata, vedi pagina 27.

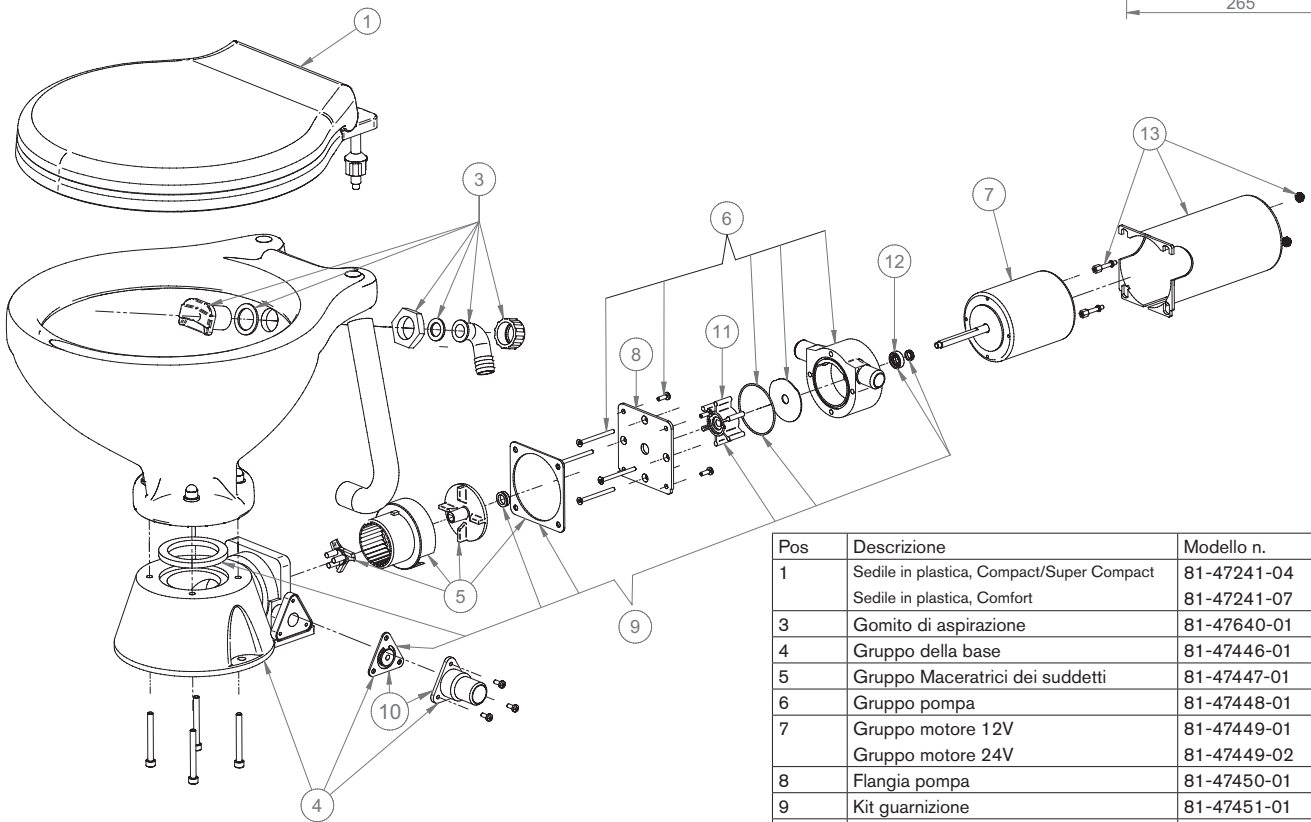
Wire size per feet and meter of run						
Voltage	Fuse size	0'-10'	10'-15'	15'-25'	25'-40'	40'-60'
12V	25A	0m-3m	3m-4,6m	4,6m-7,6m	7,6m-12,2m	12,2m-18,3m
		#14 2,5 mm ²	#14 2,5 mm ²	#12 4 mm ²	#10 6 mm ²	#8 10 mm ²
24V	20A	#14 2,5 mm ²	#14 2,5 mm ²	#14 2,5 mm ²	#14 2,5 mm ²	#12 4 mm ²

Dimensioni

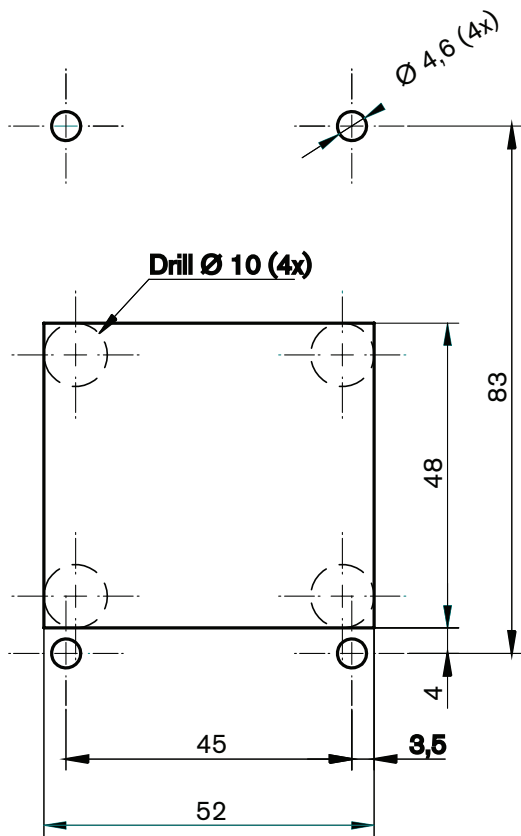
Modello n.	Descrizione	Peso Netto	A	B	C	D	E	mm/ inch
80-47626-01	AquaT™ Standard Electric Super Compact, 12V	9,2 kg	345	645	340	215	215	mm
80-47626-02	AquaT™ Standard Electric Super Compact, 24V	20 lbs	13,6	25,4	13,4	8,5	8,5	inch
80-47435-01	AquaT™ Standard Electric Compact, 12V	9,5 kg	345	690	390	215	215	mm
80-47435-02	AquaT™ Standard Electric Compact, 24V	21 lbs	13,6	27,2	15,4	8,5	8,5	inch
80-47436-01	AquaT™ Standard Electric Comfort, 12V	11 kg	370	765	375	235	265	mm
80-47436-02	AquaT™ Standard Electric Comfort, 24V	24 lbs	14,6	30,1	14,8	9,3	10,4	inch



Parti di Ricambio e Guida di Riferimento



Pos	Descrizione	Modello n.
1	Sedile in plastica, Compact/Super Compact	81-47241-04
	Sedile in plastica, Comfort	81-47241-07
3	Gomito di aspirazione	81-47640-01
4	Gruppo della base	81-47446-01
5	Gruppo Maceratrici dei suddetti	81-47447-01
6	Gruppo pompa	81-47448-01
7	Gruppo motore 12V	81-47449-01
	Gruppo motore 24V	81-47449-02
8	Flangia pompa	81-47450-01
9	Kit guarnizione	81-47451-01
10	Kit presa	81-47452-01
11	Girante in gomma	09-847B
12	Sigillo	81-47453-01
13	Copertura motore	81-47443-01
14	Conversione kit montaggio pompa 12V	81-47442-01
	Conversione kit montaggio pompa 24V	81-47442-02



- Drill 4 appropriate sized holes for the fasteners selected to secure the switch panel to its mounting surface.

(Note: not in scale)

SE: Avfallshantering/materialåtervinning

Vid avfallshantering ska produkten lämnas för destruktion/återvinning enligt gällande lagstiftning. Vid tillämpliga fall demonteras och sorteras produkten i ingående materialfraktioner

EN: Waste handling & material recycling

At the products end of life, please dispose of the product according to applicable law. Where applicable, please disassemble the product and recycle the parts material.

DE: Entsorgung/Recycling

Nach Lebensdauerende entsorgen Sie die Pumpe nach den örtlichen Vorschriften. Nach Möglichkeit demontieren Sie Teile der Pumpe um sie dem Recycling-Process zuzuführen.

FR: Gestion des déchets/recyclage des matériaux

Lorsque le matériel arrivera en fin de vie, veuillez le mettre au rebut en fonction des lois applicables. Lorsque c'est possible, veuillez démonter le matériel et recycler les pièces pouvant l'être

ES: Desguace/Reciclado

Al final de la vida del equipo disponga de este de acuerdo a la ley. Donde sea de aplicación desmonte el equipo y recicle los diferentes materiales.

IT: Gestione dei rifiuti/riciclaggio dei materiali

Al termine della vita del prodotto si prega di smaltire il prodotto secondo le leggi in vigore per queste operazioni. Quando possibile, si raccomanda di smontare il prodotto e riciclare i materiali dei componenti.

Besök www.spxflow.com för mer information om vår världsomspännande organisation, våra godkännanden, certifieringar och lokala representanter. SPX FLOW, Inc. förbehåller sig rätten att ändra design och material utan föregående avisering. Designelement, konstruktionsmaterial och dimensioner som beskrivs i denna bulletin gäller endast som information och skall alltid bekräftas skriftligt för att vara gällande.

For more information about our worldwide locations, approvals, certifications, and local representatives, please visit www.spxflow.com. SPX FLOW, Inc. reserves the right to incorporate our latest design and material changes without notice or obligation. Design features, materials of construction and dimensional data, as described in this bulletin, are provided for your information only and should not be relied upon unless confirmed in writing.

Für weitere Informationen über unsere weltweiten Standorte, Zulassungen, Zertifizierungen und unsere Vertreter vor Ort, besuchen Sie bitte unsere Webseite: www.spxflow.com. Die SPX FLOW, Inc. behält sich das Recht vor, die neuesten Konstruktions- und Werkstoffänderungen ohne vorherige Ankündigung und ohne Verpflichtung hierzu einfließen zu lassen. Konstruktive Ausgestaltungen, Werkstoffe sowie Maßangaben, wie sie in dieser Mitteilung beschrieben sind, sind nur zur Information. Alle Angaben sind unverbindlich, es sei denn, sie wurden schriftlich bestätigt.

Pour plus d'information sur nos succursales internationales, nos approbations, nos certifications et nos représentants locaux, veuillez consulter notre site Internet au www.spxflow.com. SPX FLOW, Inc. se réserve le droit d'incorporer nos plus récents concepts ainsi que tout autre modification importante sans préavis ou obligation. Les éléments décoratifs, matériaux de construction et les données dimensionnelles, tels qu'énoncés dans ce communiqué, sont fournis pour votre information seulement et ne doivent pas être considérés comme officiels à moins d'avis contraire par écrit.

Para más información sobre nuestras oficinas a nivel mundial, aprobaciones, certificaciones y representantes locales, por favor visite www.spxflow.com. SPX FLOW, Inc. se reserva el derecho de incorporar nuestro diseño más reciente y cambios materiales sin necesidad de notificación previa u obligación de ningún tipo. Características de diseño, materiales de construcción y dimensiones, tal y como están descritas en este boletín, son proporcionadas sólo con fines informativos y no deben ser usados como referencia a menos que sean confirmados por escrito.

Per ottenere maggiori informazioni sulle nostre sedi nel mondo, autorizzazioni, certificazioni, e rappresentanti locali, potete visitare il sito www.spxflow.com. La SPX FLOW, Inc. si riserva il diritto di apportare cambiamenti ai propri design e materiali senza preavviso o vincolo. Le caratteristiche del design, i materiali di costruzione e i dati dimensionali, così come descritti nel presente bollettino, sono forniti solo per vostra informazione e non saranno oggetto di obbligazione salvo autorizzazione confermata per iscritto.

**› Johnson
Pump®**

AquaT™ Marine Toilet

STANDARD ELECTRIC
INSTRUCTION MANUAL
(SE/EN/DE/FR/ES/IT)

SPXFLOW

› Johnson Pump®

Customer Service & Support - Johnson Pump Marine

SE +46 19 21 83 10
johnson-pump.marine@spxflow.com

US +1 800 541 1418
johnson-pump.americas.marine@spxflow.com

AUS +61 03 9589 9222
ft.aus.cs@spxflow.com

For more information about our worldwide locations, approvals, certifications, and local representatives, please visit www.spxflow.com/johnson-pump-marine

SPX FLOW, Inc. reserves the right to incorporate our latest design and material changes without notice or obligation. Design features, materials of construction and dimensional data, as described in this bulletin, are provided for your information only and should not be relied upon unless confirmed in writing. Please contact your local sales representative for product availability in your region. For more information visit www.spxflow.com

The green "›" and "x" are trademarks of SPX FLOW, Inc.
