

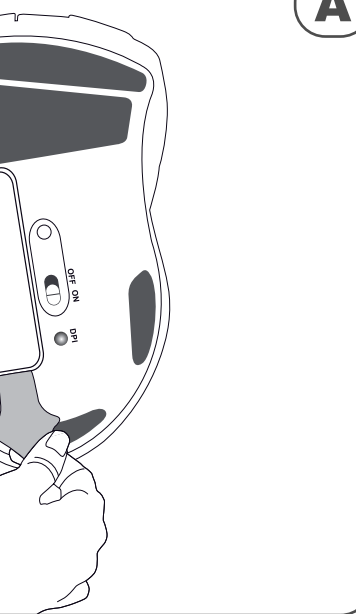
# hama

THE SMART SOLUTION

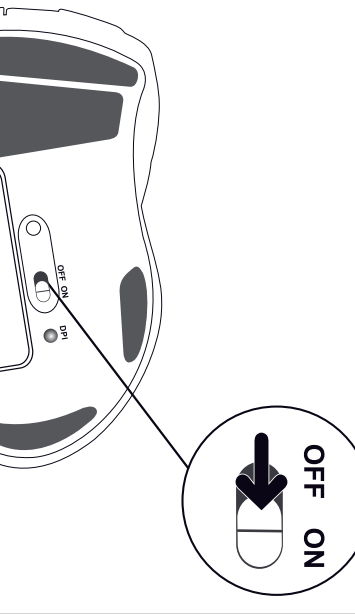
## Wireless Laser Mouse »Roma«



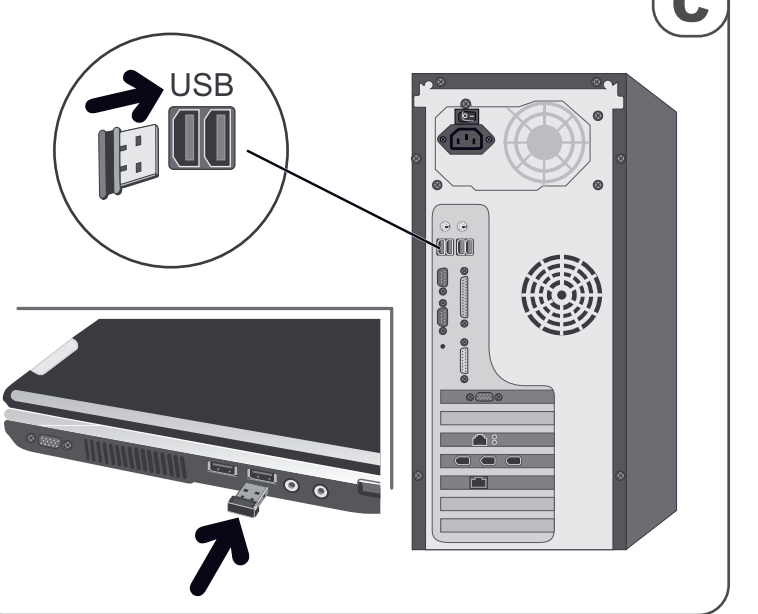
XXX53879 [black]  
Version 2/2012



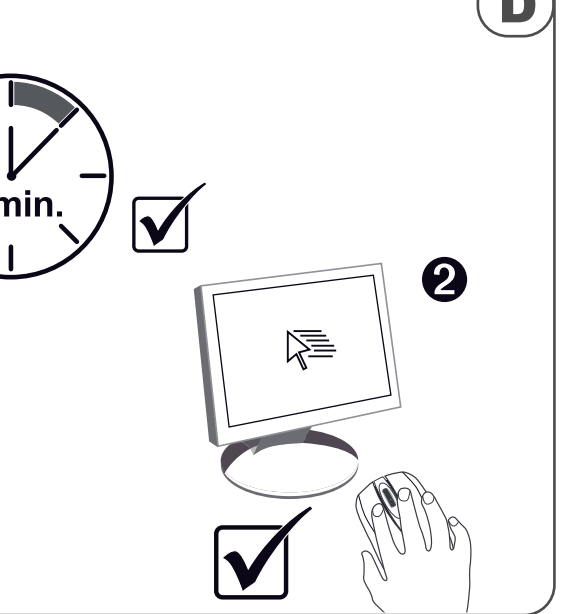
A



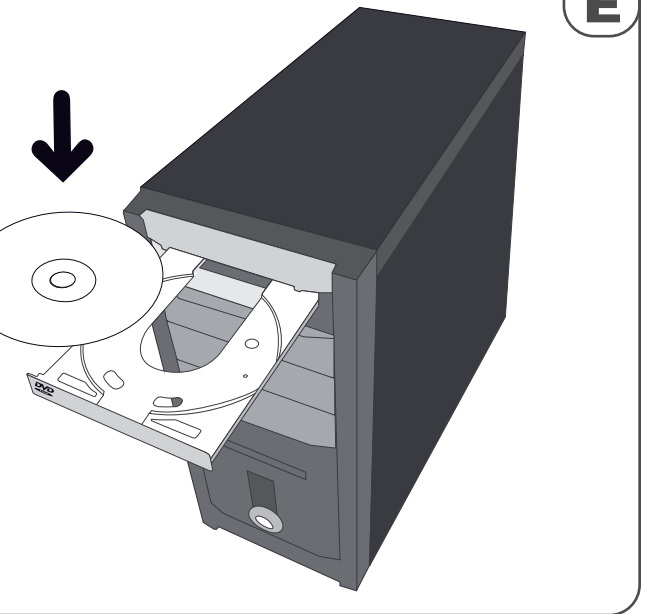
B



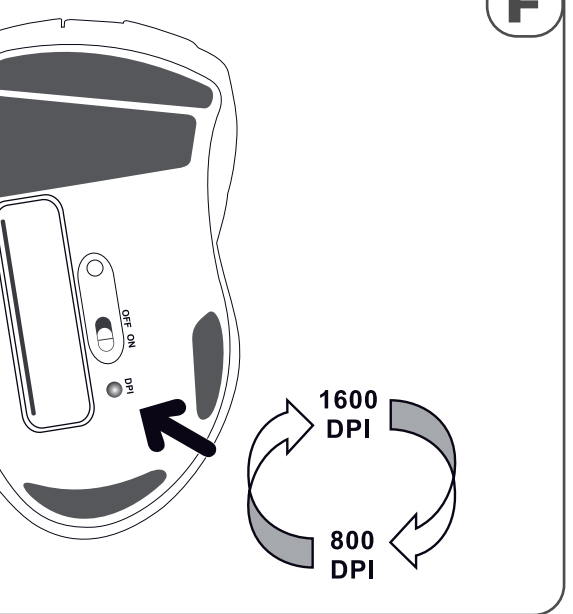
C



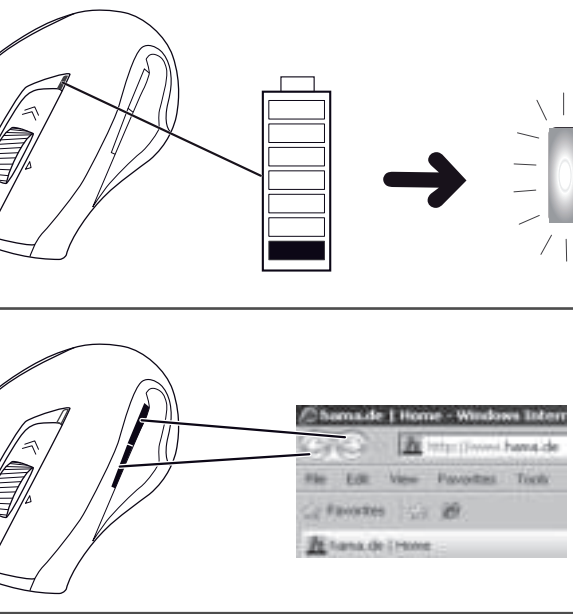
D



E



F



G

- Ⓓ Die Hama GmbH übernimmt keine Haftung für Schäden am Produkt oder Verletzungen von Personen aufgrund von unachtsamer, unsachgemäßer, falscher oder nicht dem vom Hersteller angegebenen Zweck entsprechender Verwendung des Produktes.
- Ⓔ Disclaimer  
Hama GmbH accepts no liability for damage to the product or injuries to persons resulting from careless, improper or incorrect use of the product or from use contrary to the intended use specified by the manufacturer.
- Ⓕ Exclusion de responsabilité  
La société Hama GmbH n'assume aucune responsabilité en cas de dommages du produit ou de blessures corporelles provoqués par une utilisation imprudente, non conforme, incorrecte ou ne correspondant pas à la destination du produit telle qu'elle a été définie par le fabricant.
- Ⓖ Exclusion de responsabilidad  
Hama GmbH no se responsabilizará por daños en el producto o por lesiones personales ocasionados por un uso del producto hecho con falta de atención, incorrecto, falso o no especificado por el fabricante.
- Ⓝ Uitsluiting aansprakelijkheid  
Hama GmbH is niet aansprakelijk voor schade aan het product of persoonlijk letsel als gevolg van onoplettendheid of van ondeskundig of verkeerd gebruik of gebruik dat niet voldoet aan het door de fabrikant aangegeven gebruiksdoel.
- Ⓛ Exclusion de responsabilità  
Hama GmbH non si assume alcuna responsabilità per danni al prodotto o lesioni a persone dovuti a un utilizzo negligente, improprio, scorretto o diverso dallo scopo previsto dal costruttore.
- Ⓜ Αποκλεισμός ευθυνών  
Η εταιρία Hama GmbH & Co. δεν αναλαμβάνει καμία ευθύνη για βλάβες στο προϊόν ή τραυματισμό ατόμων λόγω απρόσεκτης, κακής, λανθασμένης χρήσης ή χρήσης η οποία δεν ανταποκρίνεται στο σκοπό του προϊόντος όπως αυτός ορίζεται από τον κατασκευαστή.
- Ⓢ Ansvarsbefrielse  
Hama GmbH uövertar inget ansvar för produkt- eller personskador som beror på oaktsam, olämplig eller felaktig användning, eller på produktanvändning som inte motsvarar det ändamål som tillverkaren angivit.
- Ⓝ Vastuvapauslauseke  
Hama GmbH ei ota minkäänlaista vastuuta tuotteen vaurioista tai henkilöiden loukkaantumisesta, jotka johtuvat tuotteen huolimattomasta, asiattomasta, väärästä tai valmistajan ohjeissa ilmoitetusta käyttötarkoituksesta poikkeavasta käytöstä.

**hama**  
Hama GmbH & Co. KG  
D-86651 Monheim/Germany  
www.hama.com

All listed brands are trademarks of the corresponding companies. Errors and omissions excepted, and subject to technical changes. Our general terms of delivery and payment are applied.



**H** Felelősség kizárása  
A Hama GmbH nem vállal felelősséget a termék meghibásodásáért vagy személyek sérüléséért, ha annak oka a termék figyelmetlen, szakszerűtlen, hibás vagy nem a gyártó által megadott céla való használatára.

**CZ** Vyloučení ručení  
Hama GmbH neručí za škody na výrobku nebo poranění osob vzniklé v důsledku nepozorného, neodborného nebo chybného použití výrobku, nebo v důsledku použití v rozporu s účelem stanoveným výrobcem.

**SK** Vylúčenie zodpovednosti  
Spoločnosť Hama GmbH neručí za poškodenie výrobku alebo za zranenie osôb v dôsledku neopatrného, neodborného, nesprávneho používania alebo používania výrobku, ktoré nezodpovedá výrobcem uvedenému účelu.

**P** Exclução de responsabilidade  
A Hama GmbH não assume qualquer responsabilidade por danos no produto ou ferimentos pessoais resultantes da utilização não cautelosa, indevida, incorreta ou para fins não especificados pelo fabricante.

**RU** Оговорка об ограничении ответственности  
Компания Hama GmbH не несет ответственность за ущерб, который возник по причине неправильной эксплуатации или использования изделия не по назначению, указанному в инструкциях производителя.

**TR** Hama GmbH, ürünün dikkatsizce, amacına uygun olmayan, yanlış veya üreticisinin belirttiği amaç dışında kullanılması durumunda oluşacak hasarlarıdan veya insanların yaralanmasından sorumlu değildir.  
Excludere a responsabilității

**RO** Hama GmbH nu preia nici o garanție pentru daune la produs sau răni de persoane datorate utilizării neglijente, necompetente, greșite sau necorăctă cu scopul declarat al producătorului.

**PL** Wyłączenie odpowiedzialności  
Hama GmbH nie odpowiada za szkody na produkcie ani za obrażenia ciała osób wskutek niedbalego, niewłaściwego, nieprawidłowego lub niezgodnego z przeznaczeniem podanym przez producenta użytkowania produktu.

**DK** Ansvarsfraskrivelse  
Hama GmbH påtager sig intet ansvar for skader på produktet eller personskader, der skyldes uagtsom, uhensigtsmæssig, eller forkert brug af produktet, eller brug, der ikke er i overensstemmelse med det af producenten angivne formål.

**N** Ansvarsfraskrivelse  
Hama GmbH tar ikke ansvar for skader på produktet eller skade på personer grunnet uaktsom, uriktig eller feil bruk, eller bruk av produktet som ikke tilsvarer produsentens angitte bruksformål.

**D** Hinweis zum Umweltschutz:  
Ab dem Zeitpunkt der Umsetzung der europäischen Richtlinien 2002/96/EG und 2006/66/EG in nationales Recht gilt folgendes: Elektrische und elektronische Geräte sowie Batterien dürfen nicht mit dem Hausmüll entsorgt werden. Der Verbraucher ist gesetzlich verpflichtet, elektrische und elektronische Geräte sowie Batterien am Ende ihrer Lebensdauer an den dafür eingerichteten, öffentlichen Sammelstellen oder an die Verkaufsstelle zurückzugeben. Einzelheiten dazu regelt das jeweilige Landesrecht. Das Symbol auf dem Produkt, der Gebrauchsanleitung oder der Verpackung weist auf diese Bestimmungen hin. Mit der Wiederverwertung, der stofflichen Verwertung oder anderen Formen der Verwertung von Altgeräten/Batterien leisten Sie einen wichtigen Beitrag zum Schutz unserer Umwelt.

**GB** Note on environmental protection:  
After the implementation of the European Directive 2002/96/EC and 2006/66/EC in the national legal system, the following applies: Electric and electronic devices as well as batteries must not be disposed of with household waste. Consumers are obliged by law to return electrical and electronic devices as well as batteries at the end of their service lives to the public collecting points set up for this purpose or point of sale. Details to this are defined by the national law of the respective country. This symbol on the product, the instruction manual or the package indicates that a product is subject to these regulations. By recycling, reusing the materials or other forms of utilising old devices/Batteries, you are making an important contribution to protecting our environment.

**FR** Remarques concernant la protection de l'environnement:  
Conformément à la directive européenne 2002/96/CE et 2006/66/CE, et afin d'atteindre un certain nombre d'objectifs en matière de protection de l'environnement, les règles suivantes doivent être appliquées: Les appareils électriques et électroniques ainsi que les batteries ne doivent pas être éliminés avec les déchets ménagers. Le pictogramme "pict" présent sur le produit, son manuel d'utilisation ou son emballage indique que le produit est soumis à cette réglementation. Le consommateur doit retourner le produit/la batterie usager aux points de collecte prévus à cet effet. Il peut aussi le remettre à un revendeur. En permettant enfin le recyclage des produits ainsi que les batteries, le consommateur contribuera à la protection de notre environnement. C'est un acte écologique.

**E** Nota sobre la protección medioambiental:  
Desde de la puesta en marcha de la directiva Europea 2002/96/CE y 2006/66/CE en el sistema legislativo nacional, se aplicara lo siguiente: Los aparatos eléctricos y electrónicos, así como las baterías, no se deben evacuar en la basura doméstica. El usuario está legalmente obligado a llevar los aparatos eléctricos y electrónicos, así como pilas y pilas recargables, al final de su vida útil a los puntos de recogida comunales o a devolverlos al lugar donde los adquirió. Los detalles quedaran definidos por la ley de cada país. El símbolo en el producto, en las instrucciones de uso o en el embalaje hace referencia a ello. Gracias al reciclaje, al reciclaje del material o a otras formas de reciclaje de aparatos/pilas usados, contribuye Usted de forma importante a la protección de nuestro medio ambiente.

**NL** Notitie aangaande de bescherming van het milieu:  
Efter implementeringen av EU direktiv 2002/96/EG och 2006/66/EG i den nationella lagstiftningen, gäller följande: Elektriska och elektroniska apparater samt batterier får inte kastas i hushållsavfall. Konsumenterna är skyldiga att återlämna elektriska och elektroniska apparater samt batterier vid slutet av dess livslängd till, för detta ändamål, offentliga samlingsplatser. Detaljer för detta definieras via den nationella lagstiftningen i respektive land. Denna symbol på produkten, instruktionsmanualen eller på förpackningen indikerar att produkten omfattas av denna bestämmelse. Genom återvinning och återanvändning av material/batterier bidrar du till att skydda miljön och din omgivning.

**FIN** Ympäristönsuojelua koskeva ohje:  
Siiäsihtien, kun Euroopan unionin direktiivi 2002/96/EU ja 2006/66/EU otetaan käyttöön kansallisessa lainsäädännössä, päteväst seuraavat määräykset: Sähkö- ja elektroniikkalaitteita ja paristoja ei saa hävittää talousjätteen mukana. Kuluttajalla on lain mukaan velvollisuus toimittaa sähkö- ja elektroniikkalaitteet niiden käyttöön päätyttyä niille varattuihin julkisiin keräyspisteisiin tai palauttaa ne alla protezion dell'ambiente.

**PL** Wskazówki dotyczące ochrony środowiska:  
Od czasu wprowadzenia europejskiej dyrektywy 2002/96/UE i 2006/66/UE do prawa narodowego obowiązują następujące ustalenia: Urządzeń elektrycznych i elektronicznych oraz baterii jednorazowych nie należy wyrzucać razem z codziennymi odpadami domowymi! Użytkownik zobowiązany prawnie do odniesienia sprzętu, zniszczonych lub niepotrzebnych urządzeń elektrycznych i elektronicznych do punktu zbiórki lub do sprzedawcy. Szczegółowe kwestie regulują przepisy prawne danego kraju. Informuje o tym symbol przekreślonego kosza umieszczony na opakowaniu. Segregując odpady pomagasz chronić środowisko!

**GR** Υποδείξη σχετικά με την προστασία περιβάλλοντος:  
Από τη στιγμή που η Ευρωπαϊκή Οδηγία 2002/96/ΕΕ και 2006/66/ΕΕ ενσωματώνεται στο εθνικό δίκαιο ισχύουν τα εξής: Οι ηλεκτρικές και οι ηλεκτρονικές συσκευές καθώς και οι μπαταρίες δεν επιτρέπεται να πετιούνται στα οικιακά απορρίμματα. Οι καταναλωτές υποχρεούνται από τον νόμο να επιστρέφουν τις ηλεκτρικές και ηλεκτρονικές συσκευές καθώς και τις μπαταρίες στο τέλος της ζωής τους στα δημόσια σημεία περισυλλογής που έχουν δημιουργηθεί γι' αυτό το σκοπό ή στα σημεία πώλησης. Οι λεπτομέρειες ρυθίζονται στη σχετική νομοθεσία. Το σύμβολο πάνω στο προϊόν, στο εγχειρίδιο χρήσης ή στη συσκευασία παραπέμπει σε αυτές τις διατάξεις. Με την ανακύκλωση, επαναχρησιμοποίηση των υλικών ή με άλλες μορφές χρησιμοποίησης παλιών συσκευών / Μπαταριών συνεισφέρετε σημαντικά στην προστασία του περιβάλλοντος. Στη Γερμανία ισχύουν αντίστοιχα οι παραπάνω κανόνες απόρριψης σύμφωνα με τον κανονισμό για μπαταρίες και συσσωρευτές.

**S** Not om miljöskydd:  
Efter implementeringen av EU direktiv 2002/96/EG och 2006/66/EG i den nationella lagstiftningen, gäller följande: Elektriska och elektroniska apparater samt batterier får inte kastas i hushållsavfall. Konsumenterna är skyldiga att återlämna elektriska och elektroniska apparater samt batterier vid slutet av dess livslängd till, för detta ändamål, offentliga samlingsplatser. Detaljer för detta definieras via den nationella lagstiftningen i respektive land. Denna symbol på produkten, instruktionsmanualen eller på förpackningen indikerar att produkten omfattas av denna bestämmelse. Genom återvinning och återanvändning av material/batterier bidrar du till att skydda miljön och din omgivning.

**SK** Ochrana životního prostředí:  
Az elektromos és elektronikai készülékeket és az elemeket nem szabad a háztartási szeméttel dobni! A leselejtezett elektromos és elektronikus készülékeket és elemeket, akkumulátorokat nem szabad a háztartási szeméttel dobni. Az elhasznált és működésképtelen elektromos és elektronikus készülékek gyűjtésére törvényi előírás kötelez mindenkit, ezért azokát el kell szállítani egy kijelölt gyűjtő helyre vagy visszavinni a vásárlás helyére. A termék csomagolásán feltüntetett szimbólum egyértelmű jelzést ad erre vonatkozóan a felhasználóknak. A régi készülékek begyűjtése, visszaválása vagy bármilyen formában történő újra hasznosítása közös hozzájárulás környezeteink védelméhez.

**CZ** Ochrana životního prostředí:  
Evropská směrnice 2002/96/EG a 2006/66/EG ustanovuje následující: Elektrická a elektronická zařízení stejně jako baterie nepatří do domovního odpadu. Spotřebitel se zavazuje odevzdat všechna zařízení a baterie po uplynutí jejich životnosti do příslušných sběrů. Podrobnosti stanoví zákon příslušné země. Symbol na produktu, návod k obsluze nebo balení na toto poukazuje. Recyklaci a jinými způsoby užití přispíváte k ochraně životního prostředí.

**SK** Ochrana životného prostredia:  
Evropska smernica 2002/96/UE a 2006/66/UE ustanovuje: Elektrické a elektronické zariadenia, rovnako ako batérie sa nesmú vyhazovať do domáceho odpadu. Spotrebiteľ je zo zákona povinný zlikvidovať elektrické a elektronické zariadenia, rovnako ako batérie na miesta k tomu určené. Symboly na tovaroch a návodoch na použitie, alebo na balení výrobku. Opätovným zúžitkom alebo inou formou recyklácie starých zariadení/baterií prispievate k ochrane životného prostredia.

**SK** Ochrana životného prostredia:  
Evropska smernica 2002/96/UE a 2006/66/UE ustanovuje: Elektrické a elektronické zariadenia, rovnako ako batérie sa nesmú vyhazovať do domáceho odpadu. Spotrebiteľ je zo zákona povinný zlikvidovať elektrické a elektronické zariadenia, rovnako ako batérie na miesta k tomu určené. Symboly na tovaroch a návodoch na použitie, alebo na balení výrobku. Opätovným zúžitkom alebo inou formou recyklácie starých zariadení/baterií prispievate k ochrane životného prostredia.

**SK** Ochrana životného prostredia:  
Evropska smernica 2002/96/UE a 2006/66/UE ustanovuje: Elektrické a elektronické zariadenia, rovnako ako batérie sa nesmú vyhazovať do domáceho odpadu. Spotrebiteľ je zo zákona povinný zlikvidovať elektrické a elektronické zariadenia, rovnako ako batérie na miesta k tomu určené. Symboly na tovaroch a návodoch na použitie, alebo na balení výrobku. Opätovným zúžitkom alebo inou formou recyklácie starých zariadení/baterií prispievate k ochrane životného prostredia.

**PL** Wskazówki dotyczące ochrony środowiska:  
Od czasu wprowadzenia europejskiej dyrektywy 2002/96/UE i 2006/66/UE do prawa narodowego obowiązują następujące ustalenia: Urządzeń elektrycznych i elektronicznych oraz baterii jednorazowych nie należy wyrzucać razem z codziennymi odpadami domowymi! Użytkownik zobowiązany prawnie do odniesienia sprzętu, zniszczonych lub niepotrzebnych urządzeń elektrycznych i elektronicznych do punktu zbiórki lub do sprzedawcy. Szczegółowe kwestie regulują przepisy prawne danego kraju. Informuje o tym symbol przekreślonego kosza umieszczony na opakowaniu. Segregując odpady pomagasz chronić środowisko!

**H** Környezetvédelmi tudnivalók:  
Az európai irányelvek 2002/96/EU és 2006/66/EU ajánlása szerint, a megelőző időponttól kezdve, minden EU-s tagállamban érvényesek a következők: Az elektromos és elektronikai készülékeket és az elemeket nem szabad a háztartási szeméttel dobni! A leselejtezett elektromos és elektronikus készülékeket és elemeket, akkumulátorokat nem szabad a háztartási szeméttel dobni. Az elhasznált és működésképtelen elektromos és elektronikus készülékek gyűjtésére törvényi előírás kötelez mindenkit, ezért azokát el kell szállítani egy kijelölt gyűjtő helyre vagy visszavinni a vásárlás helyére. A termék csomagolásán feltüntetett szimbólum egyértelmű jelzést ad erre vonatkozóan a felhasználóknak. A régi készülékek begyűjtése, visszaválása vagy bármilyen formában történő újra hasznosítása közös hozzájárulás környezeteink védelméhez.

**CZ** Ochrana životního prostředí:  
Evropská směrnice 2002/96/EG a 2006/66/EG ustanovuje následující: Elektrická a elektronická zařízení stejně jako baterie nepatří do domovního odpadu. Spotřebitel se zavazuje odevzdat všechna zařízení a baterie po uplynutí jejich životnosti do příslušných sběrů. Podrobnosti stanoví zákon příslušné země. Symbol na produktu, návod k obsluze nebo balení na toto poukazuje. Recyklaci a jinými způsoby užití přispíváte k ochraně životního prostředí.

**SK** Ochrana životného prostredia:  
Evropska smernica 2002/96/UE a 2006/66/UE ustanovuje: Elektrické a elektronické zariadenia, rovnako ako batérie sa nesmú vyhazovať do domáceho odpadu. Spotrebiteľ je zo zákona povinný zlikvidovať elektrické a elektronické zariadenia, rovnako ako batérie na miesta k tomu určené. Symboly na tovaroch a návodoch na použitie, alebo na balení výrobku. Opätovným zúžitkom alebo inou formou recyklácie starých zariadení/baterií prispievate k ochrane životného prostredia.

**SK** Ochrana životného prostredia:  
Evropska smernica 2002/96/UE a 2006/66/UE ustanovuje: Elektrické a elektronické zariadenia, rovnako ako batérie sa nesmú vyhazovať do domáceho odpadu. Spotrebiteľ je zo zákona povinný zlikvidovať elektrické a elektronické zariadenia, rovnako ako batérie na miesta k tomu určené. Symboly na tovaroch a návodoch na použitie, alebo na balení výrobku. Opätovným zúžitkom alebo inou formou recyklácie starých zariadení/baterií prispievate k ochrane životného prostredia.

**P** Nota em Protecção Ambiental:  
Após a implementação da directiva comunitária 2002/96/UE in dreptul național sunt valabile următoarele: Aparatele electrice și electronice nu pot fi salubritate cu gunoii menajeri. Consumatorul este obligat conform legii să predea aparatele electrice și electronice la sfârșitul duratei de utilizare la locurile de colectare publice sau înapo de unde au fost cumpărate. Detaliile sunt reglementate de către legislația țării respective. Simbolul de pe produs, în instrucțiunile de utilizare sau pe ambalaj indică aceste reglementări. Prin reciclarea, revalorificarea materialelor sau alte forme de valorificare a aparatelor scoase din uz aduceți o contribuție importantă la protecția mediului nostru înconjurător.

**SK** Ochrana životného prostredia:  
Evropska smernica 2002/96/UE a 2006/66/UE ustanovuje: Elektrické a elektronické zariadenia, rovnako ako batérie sa nesmú vyhazovať do domáceho odpadu. Spotrebiteľ je zo zákona povinný zlikvidovať elektrické a elektronické zariadenia, rovnako ako batérie na miesta k tomu určené. Symboly na tovaroch a návodoch na použitie, alebo na balení výrobku. Opätovným zúžitkom alebo inou formou recyklácie starých zariadení/baterií prispievate k ochrane životného prostredia.

**SK** Ochrana životného prostredia:  
Evropska smernica 2002/96/UE a 2006/66/UE ustanovuje: Elektrické a elektronické zariadenia, rovnako ako batérie sa nesmú vyhazovať do domáceho odpadu. Spotrebiteľ je zo zákona povinný zlikvidovať elektrické a elektronické zariadenia, rovnako ako batérie na miesta k tomu určené. Symboly na tovaroch a návodoch na použitie, alebo na balení výrobku. Opätovným zúžitkom alebo inou formou recyklácie starých zariadení/baterií prispievate k ochrane životného prostredia.

**PL** Wskazówki dotyczące ochrony środowiska:  
Od czasu wprowadzenia europejskiej dyrektywy 2002/96/UE i 2006/66/UE do prawa narodowego obowiązują następujące ustalenia: Urządzeń elektrycznych i elektronicznych oraz baterii jednorazowych nie należy wyrzucać razem z codziennymi odpadami domowymi! Użytkownik zobowiązany prawnie do odniesienia sprzętu, zniszczonych lub niepotrzebnych urządzeń elektrycznych i elektronicznych do punktu zbiórki lub do sprzedawcy. Szczegółowe kwestie regulują przepisy prawne danego kraju. Informuje o tym symbol przekreślonego kosza umieszczony na opakowaniu. Segregując odpady pomagasz chronić środowisko!

**RU** Охрана окружающей среды:  
С момента перехода национального законодательства на европейские нормы 2002/96/UE и 2006/66/UE действительно следующие: Электронические и электронные приборы, а также батареи запрещается утилизировать с обычным мусором. Потребитель, согласно закону, обязан утилизировать электронные и электронные приборы, а также батареи и аккумуляторы после их использования в специально предназначенных для этого пунктах сбора, либо в пунктах продажи. Детальная регламентация этих требований осуществляется соответствующими местным законодательством. Необходимость соблюдения данных предписаний обозначается особым знаком на изделии, инструкции по эксплуатации или упаковке. При переработке, повторном использовании материалов или при другой форме утилизации бытовых в употреблении приборов Вы помогаете охране окружающей среды. В соответствии с предписаниями по обращению с батареями, в Германии вышеназванные нормы действуют для утилизации батарей и аккумуляторов.

**TR** Çevre koruma uyarısı:  
Avrupa Birliği Direktifi 2002/96/UE ve 2006/66/UE ulusal yasal uygulamalar için de geçerli olduğu tarihten itibaren: Elektrikli ve elektronik cihazların piller normal evsel çöpe atılmamalıdır. Tüketici için, artık çalışmayan elektrikli ve elektronik cihazların piller, kamuya ait toplama yerlerine götürme veya satın alınıdıkları yerlere geri verme yasal bir zorunluluktur. Bu konu ile ilgili ayrıntılı ulusal yasalara düzenlenmektedir. Ürün üzerinde, kullanma kılavuzunda veya ambalajda bulunan bu sembol tüketiciyi bu konuda uyarır. Eski cihazların geri kazanımı, yapıldıkları malzemelerin değerlendirilmesi veya diğer değerlendirme şekilleri ile, çevre korumasına önemli bir katkıda bulunursunuz. Yukarıda adı geçen atık toplama kuralları Almanya'da piller ve aküler için de geçerlidir.

**SK** Ochrana životného prostredia:  
Evropska smernica 2002/96/UE a 2006/66/UE ustanovuje: Elektrické a elektronické zariadenia, rovnako ako batérie sa nesmú vyhazovať do domáceho odpadu. Spotrebiteľ je zo zákona povinný zlikvidovať elektrické a elektronické zariadenia, rovnako ako batérie na miesta k tomu určené. Symboly na tovaroch a návodoch na použitie, alebo na balení výrobku. Opätovným zúžitkom alebo inou formou recyklácie starých zariadení/baterií prispievate k ochrane životného prostredia.

**SK** Ochrana životného prostredia:  
Evropska smernica 2002/96/UE a 2006/66/UE ustanovuje: Elektrické a elektronické zariadenia, rovnako ako batérie sa nesmú vyhazovať do domáceho odpadu. Spotrebiteľ je zo zákona povinný zlikvidovať elektrické a elektronické zariadenia, rovnako ako batérie na miesta k tomu určené. Symboly na tovaroch a návodoch na použitie, alebo na balení výrobku. Opätovným zúžitkom alebo inou formou recyklácie starých zariadení/baterií prispievate k ochrane životného prostredia.

**SK** Ochrana životného prostredia:  
Evropska smernica 2002/96/UE a 2006/66/UE ustanovuje: Elektrické a elektronické zariadenia, rovnako ako batérie sa nesmú vyhazovať do domáceho odpadu. Spotrebiteľ je zo zákona povinný zlikvidovať elektrické a elektronické zariadenia, rovnako ako batérie na miesta k tomu určené. Symboly na tovaroch a návodoch na použitie, alebo na balení výrobku. Opätovným zúžitkom alebo inou formou recyklácie starých zariadení/baterií prispievate k ochrane životného prostredia.

**SK** Ochrana životného prostredia:  
Evropska smernica 2002/96/UE a 2006/66/UE ustanovuje: Elektrické a elektronické zariadenia, rovnako ako batérie sa nesmú vyhazovať do domáceho odpadu. Spotrebiteľ je zo zákona povinný zlikvidovať elektrické a elektronické zariadenia, rovnako ako batérie na miesta k tomu určené. Symboly na tovaroch a návodoch na použitie, alebo na balení výrobku. Opätovným zúžitkom alebo inou formou recyklácie starých zariadení/baterií prispievate k ochrane životného prostredia.

**SK** Ochrana životného prostredia:  
Evropska smernica 2002/96/UE a 2006/66/UE ustanovuje: Elektrické a elektronické zariadenia, rovnako ako batérie sa nesmú vyhazovať do domáceho odpadu. Spotrebiteľ je zo zákona povinný zlikvidovať elektrické a elektronické zariadenia, rovnako ako batérie na miesta k tomu určené. Symboly na tovaroch a návodoch na použitie, alebo na balení výrobku. Opätovným zúžitkom alebo inou formou recyklácie starých zariadení/baterií prispievate k ochrane životného prostredia.

**DK** Anvisninger til beskyttelse af miljøet:  
Fra og med indførelsen af EU-direktiverne 2002/96/EF og 2006/66/EF i national ret gælder følgende: Elektrisk og elektronisk udstyr samt batterier må ikke bortskaffes sammen med almindeligt husholdningsaffald. Forbrugeren er lovpligtigt forpligtet til at aflevere udtjent elektrisk og elektronisk udstyr samt batterier til dertil indrettede, offentlige indsamlingssteder eller til forhandleren. De nærmere bestemmelser vedr. dette fastlægges af lovgivningen i det pågældende land. Symbolet på produktet, brugsvejledningen eller emballagen henviser til disse bestemmelser. Ved genbrug, genvinding eller andre former for nyttiggørelse af udtjent udstyr/batterier giver du et vigtigt bidrag til beskyttelse af miljøet.

**GB** Hama GmbH & Co. KG hereby declares that this device is in compliance with the basic requirements and other relevant regulations of the 1999/5/EC guideline. You will find the declaration of conformity with R&TTE directive 99/5/EC on the internet at [www.hama.com](http://www.hama.com)

**F** La société Hama GmbH & Co. KG certifie que cet appareil est conforme aux exigences de base et aux dispositions de la directive 1999/5/CE en vigueur. Vous trouverez la déclaration de conformité à la directive R&TTE 99/5/CE sur [www.hama.com](http://www.hama.com)

**E** Mediante la presente, Hama GmbH & Co. KG declara que este aparato cumple con los requisitos básicos y los demás reglamentos relevantes de la directiva 1999/5/CE. La declaración de conformidad según la directiva R&TTE 99/5/CE la encontrará en [www.hama.com](http://www.hama.com)

**I** Hama GmbH & Co. KG dichiara che questo apparecchio soddisfa i requisiti fondamentali ed è conforme alle norme vigenti della direttiva 1999/5/CE. La dichiarazione di conformità secondo la direttiva R&TTE 99/5/CE è disponibile sul sito [www.hama.com](http://www.hama.com)

**P** A Hama GmbH & Co. KG declara, deste modo, que este aparelho respeita as exigências básicas e restantes requisitos relevantes da directiva 1999/5/CE. Pode consultar a declaração de conformidade, segundo a directiva R&TTE 99/5/CE, em [www.hama.com](http://www.hama.com)

**SK** Hama GmbH & Co. KG nastojícím potvrđuje, že dané изделие полностью соответствует основным требованиям, а также предписаниям и положениям нормативов 1999/5/EG. Заявление о соответствии товара нормам R&TTE 99/5/EG см. на веб-узле [www.hama.com](http://www.hama.com)

**NL** Hiermee verklaart Hama GmbH & Co. KG, dat dit apparaat voldoet aan de vereisten en de overige relevante voorschriften van de richtlijn 1999/5/EG. De verklaring van overeenstemming conform de R&TTE-richtlijn 99/5/EG vindt u op internet onder [www.hama.com](http://www.hama.com)

**PL** Hama GmbH & Co. KG oświadczam, że urządzenie to spełnia podstawowe wymagania i pozostałe właściwe postanowienia dyrektywy 1999/5/WE. Deklaracja zgodności wg dyrektywy 99/5/WE dotyczącej urządzeń radiowych i telekomunikacyjnych dostępna jest na stronie [www.hama.com](http://www.hama.com)

**H** A Hama GmbH & Co. KG ezúton kijelenti, hogy a jelen készülék összhangban van az 1999/5/EC irányelv alapvető követelményeivel és az egyéb vonatkozó rendelkezésekkel. A 99/5/EC R&TTE irányelv szerinti megfeleléségi nyilatkozatot a [www.hama.com](http://www.hama.com) címen találja meg.

**GR** Η εταιρία Hama GmbH & Co. KG δηλώνει πως η συσκευή αυτή πληροί τις βασικές απαιτήσεις και τις λοιπές σχετικές διατάξεις της οδηγίας 1999/5/ΕΓ. Τη δήλωση συμμόρφωσης σύμφωνα με την οδηγία R&TTE 99/5/ΕΚ θα τη βρείτε στη διεύθυνση [www.hama.com](http://www.hama.com)

**DK** Hama GmbH & Co. KG erklærer hermed, at dette apparat er i overensstemmelse med de grundlæggende krav og de øvrige, relevante bestemmelser i direktiv 1999/5/EF. Overensstemmelseserklæringen i henhold til direktivet om radio og teleterminaludstyr 99/5/EF kan du finde på [www.hama.com](http://www.hama.com)

**N** Med dette erklærer Hama GmbH & Co. KG at dette apparat er i overensstemmelse med grunnleggende krav og relevante bestemmelser i direktiv 1999/5/EF. Du finner samsvarserklæringen i henhold til R&TTE-direktiv 99/5/EF under [www.hama.com](http://www.hama.com)

**SK** Spoločnosť Hama GmbH & Co. KG týmto prehlasuje, že tento prístroj zodpovedá základným požiadavkám a ostatným relevantným ustanoveniam Smernice 1999/5/ES. Vyhlásenie o zhode podľa smernice R&TTE 99/5/ES si môžete pozrieť na adrese [www.hama.com](http://www.hama.com)

**TR** Hama GmbH & Co. KG bu cihazın 1999/5/EC Direktifinin ilgili talimatlarına ve bu direktif tarafından istenilen koşullara uygunluğunu beyan eder. R&TTE Direktifi 99/5/EC'ye göre uygunluk beyanı için [www.hama.com](http://www.hama.com) adresine bakınız.

**S** Hama GmbH & Co. KG försäkras härmed att den här apparaten överensstämmer med de grundläggande kraven och övriga relevanta bestämmelser i direktivet 1999/5/EG. Försäkran om överensstämmelse enligt R&TTE-direktiv 99/5/EG hittar du på [www.hama.com](http://www.hama.com)

**FIN** Hama GmbH & Co. KG vakuuttaa täten, että tämä laite on direktiivin 1999/5/EY perusvaatimusten ja muiden oleellisten säännösten mukainen. Radio- ja telepäätelaitteita koskevan direktiivin 99/5/EY mukainen vaatimustenmukaisuusvakuutus löytyy osoitteesta [www.hama.com](http://www.hama.com)

**RO** Hama GmbH & Co. KG, declară prin prezenta ca acest aparat este în conformitate cu cerințele esențiale și celelalte hotărâri relevante ale Directivei 1999/5/EC. Declarația de conformitate conform Directivei R&TTE 99/5/EC o găsiți în Internet la [www.hama.com](http://www.hama.com)

**SK** Hama GmbH & Co. KG erklærer hermed, at dette apparat er i overensstemmelse med de grundlæggende krav og de øvrige, relevante bestemmelser i direktiv 1999/5/EF. Overensstemmelseserklæringen i henhold til direktivet om radio og teleterminaludstyr 99/5/EF kan du finde på [www.hama.com](http://www.hama.com)

**N** Med dette erklærer Hama GmbH & Co. KG at dette apparat er i overensstemmelse med grunnleggende krav og relevante bestemmelser i direktiv 1999/5/EF. Du finner samsvarserklæringen i henhold til R&TTE-direktiv 99/5/EF under [www.hama.com](http://www.hama.com)

**SK** Spoločnosť Hama GmbH & Co. KG týmto prehlasuje, že tento prístroj zodpovedá základným požiadavkám a ostatným relevantným ustanoveniam Smernice 1999/5/ES. Vyhlásenie o zhode podľa smernice R&TTE 99/5/ES si môžete pozrieť na adrese [www.hama.com](http://www.hama.com)

**TR** Hama GmbH & Co. KG bu cihazın 1999/5/EC Direktifinin ilgili talimatlarına ve bu direktif tarafından istenilen koşullara uygunluğunu beyan eder. R&TTE Direktifi 99/5/EC'ye göre uygunluk beyanı için [www.hama.com](http://www.hama.com) adresine bakınız.