

**NL**

VERTALING VAN DE  
OORSPRONKELIJKE  
GEBRUIKSAANWIJZING  
ACCU-SCHAAFMACHINE



**Inhoudsopgave**

**Aanwijzingen bij de gebruikshandleiding** ..... 2

**Veiligheid** ..... 3

**Informatie over het apparaat** ..... 7

**Transport en opslag** ..... 10

**In gebruik nemen**..... 10

**Bediening** ..... 14

**Nabestelbare accessoires** ..... 16

**Defecten en storingen** ..... 16

**Onderhoud** ..... 17

**Recycling** ..... 20

**Conformiteitsverklaring** ..... 20

**Aanwijzingen bij de gebruikshandleiding**

**Symbolen**

-  **Waarschuwing voor elektrische spanning**  
Dit symbool wijst op gevaren voor het leven en de gezondheid van personen door elektrische spanning.
-  **Waarschuwing voor explosieve stoffen**  
Dit symbool wijst op gevaren voor het leven en de gezondheid van personen door explosiegevaarlijke stoffen.
-  **Waarschuwing voor hete oppervlakken**  
Dit symbool wijst op gevaren voor het leven en de gezondheid van personen door hete oppervlakken.
-  **Waarschuwing voor puntig voorwerp**  
Dit symbool wijst op gevaren voor het leven en de gezondheid van personen door puntige voorwerpen.
-  **Waarschuwing voor handletsel**  
Dit symbool wijst op gevaren voor de gezondheid van personen door handletsel.
-  **Waarschuwing**  
Dit signaalwoord wijst op een gevaar met een middelmatige risicograad, dat indien niet vermeden de dood of zwaar letsel tot gevolg kan hebben.
-  **Voorzichtig**  
Dit signaalwoord wijst op een gevaar met een lage risicograad, dat indien niet vermeden gering of matig letsel tot gevolg kan hebben.

**Let op**

Het signaalwoord wijst op belangrijke informatie (bijv. op materiële schade), maar niet op gevaren.



**Info**

Aanwijzingen met dit symbool helpen u bij het snel en veilig uitvoeren van uw werkzaamheden.



**Handleiding opvolgen**

Aanwijzingen met dit symbool wijzen u erop dat de gebruiksaanwijzing moet worden opgevolgd.



**Gehoorbescherming dragen**

Aanwijzingen met dit symbool wijzen u erop dat de gehoorbescherming moet worden gebruikt.



**Veiligheidsbril dragen**

Aanwijzingen met dit symbool wijzen u erop dat de oogbescherming moet worden gebruikt.



**Veiligheidsmasker dragen**

Aanwijzingen met dit symbool wijzen u erop dat een beschermmasker moet worden gebruikt.



**Beschermende kleding dragen**

Aanwijzingen met dit symbool wijzen u erop dat beschermende kleding moet worden gedragen.



**Beschermende handschoenen dragen**

Aanwijzingen met dit symbool wijzen u erop dat veiligheidshandschoenen moeten worden gedragen.

De actuele versie van de gebruiksaanwijzing en de EU-conformiteitsverklaring, kunt u downloaden via de volgende link:



PPLS 10-20V



<https://hub.trotec.com/?id=44532>

## Veiligheid

### Algemene veiligheidsaanwijzingen voor elektrische gereedschappen



#### Waarschuwing

**Lees alle veiligheidsinstructies, aanwijzingen, illustraties en technische gegevens van dit elektrisch gereedschap.**

Het niet opvolgen van de onderstaande aanwijzingen kan een elektrische schok, brand en/of zwaar letsel veroorzaken.

**Bewaar alle veiligheidsinstructies en aanwijzingen voor later gebruik.**

Het in de veiligheidsinstructies gebruikte begrip *Elektrisch gereedschap* heeft betrekking op via het spanningsnet gevoed elektrisch gereedschap (met netsnoer) of op accu gevoed elektrisch gereedschap (zonder netsnoer).



#### Algemene veiligheidsinstructies voor elektrisch gereedschap – Veiligheid op de werkplek

- **Houd uw werkomgeving schoon en goed verlicht.** Rommelige of slecht verlichte werkomgevingen kunnen leiden tot ongevallen.
- **Werk met het elektrisch gereedschap niet in zones met explosiegevaar, waar zich brandbare vloeistoffen, gassen of stoffen bevinden.** Elektrisch gereedschap veroorzaakt vonken, waardoor stof of dampen kunnen ontsteken.
- **Houd kinderen en andere personen uit de buurt tijdens het gebruik van het elektrisch gereedschap.** Bij afleiding kunt u de controle over het elektrisch gereedschap verliezen.



#### Algemene veiligheidsinstructies voor elektrisch gereedschap – Elektrische veiligheid

- **De aansluitstekker van het elektrisch gereedschap moet passen in de contactdoos. De stekker mag op geen enkele wijze worden gewijzigd. Gebruik geen adapterstekker in combinatie met elektrisch gereedschap met randaarde.** Ongewijzigde stekkers en geschikte contactdozen verminderen het risico op een elektrische schok.
- **Vermijd lichamelijk contact met geaarde oppervlakken, zoals buizen, verwarmingen, fornuizen en koelkasten.** Er is een verhoogd risico door een elektrische schok als uw lichaam geaard is.
- **Houd elektrisch gereedschap uit de buurt van regen of nattigheid.** Het binnendringen van water in elektrisch gereedschap verhoogt de kans op een elektrische schok.

- **Gebruik de kabel niet verkeerd, voor het dragen of ophangen van het elektrisch gereedschap of om de stekker uit de contactdoos te trekken. Houd de aansluitkabel uit de buurt van hitte, olie, scherpe randen of bewegende onderdelen.** Beschadigde of verwarde aansluitkabels verhogen het risico op een elektrische schok.
- **Werk u met een elektrisch gereedschap in de buitenlucht, gebruik dan alleen verlengkabels die ook geschikt zijn voor gebruik buiten.** Het gebruik van een voor gebruik buiten geschikte verlengkabel vermindert het risico op een elektrische schok.
- **Is het gebruik van het elektrisch gereedschap in een vochtige omgeving onvermijdbaar, gebruik dan een aardlekschakelaar.** Het gebruik van een aardlekschakelaar vermindert het risico op een elektrische schok.



#### Algemene veiligheidsinstructies voor elektrisch gereedschap – Veiligheid van personen

- **Wees voorzichtig, let goed op wat u doet en werk verstandig met elektrisch gereedschap. Gebruik geen elektrisch gereedschap als u moe bent of onder invloed bent van drugs, alcohol of medicijnen.** Een moment van onoplettendheid bij het gebruik van het elektrisch gereedschap kan leiden tot ernstig letsel.



#### **Draag persoonlijke beschermingsmiddelen en altijd een veiligheidsbril.**

Het dragen van persoonlijke beschermingsmiddelen, zoals stofmasker, slipvaste veiligheidsschoenen, veiligheidshelm of gehoorbescherming, afhankelijk van type en gebruik van het elektrisch gereedschap, vermindert het risico op letsel.

- **Voorkom onbedoeld in gebruik nemen. Zorg dat het elektrisch gereedschap is uitgeschakeld, voordat u het op de stroomvoorziening en / of accu aansluit, het oppakt of draagt.** Heeft u bij het dragen van het elektrisch gereedschap uw vinger op de schakelaar of sluit u ingeschakeld elektrisch gereedschap aan op de stroomvoorziening, dan kunnen er ongelukken ontstaan.
- **Verwijder instelgereedschappen of moersleutels voordat u het elektrisch gereedschap inschakelt.** Als gereedschap of een sleutel zich in een draaiend onderdeel van het elektrisch gereedschap bevindt, kan dit tot letsel leiden.
- **Vermijd een abnormale lichaamshouding. Zorg altijd voor een stabiele stand en houd altijd uw evenwicht.** Hierdoor kunt u het elektrisch gereedschap bij onverwachte situaties beter onder controle houden.

- **Draag geschikte kleding. Draag geen wijde kleding of sieraden. Houd haren en kleding uit de buurt van bewegende onderdelen.** Losvallende kleding, sieraden of lang haar kunnen worden gegrepen door bewegende onderdelen.
- **Indien er stofafzuig- en -opvanginrichtingen kunnen worden gemonteerd, moeten deze worden aangesloten en correct worden gebruikt.** Het gebruik van een stofafzuiging kan gevaren door stof verminderen.
- **Waant u zich niet onterecht veilig en negeer de veiligheidsregels voor elektrisch gereedschap niet, zelfs als u na veelvuldig gebruik vertrouwd bent met het elektrisch gereedschap.** Achteloos handelen kan in een fractie van een seconde leiden tot ernstig letsel.
- **Houd snijgereedschappen scherp en schoon.** Zorgvuldig verzorgde snijgereedschappen met scherpe snijkanten, raken minder snel bekneld en zijn eenvoudiger te hanteren.
- **Gebruik elektrisch gereedschap, inzetstukken, hulpgereedschappen etc. volgens deze aanwijzingen. Houd hierbij rekening met de werkomstandigheden en de uit te voeren werkzaamheden.** Het gebruik van elektrisch gereedschap voor andere dan de bedoelde toepassingen kan tot gevaarlijke situaties leiden.
- **Houd grepen en greepvlakken droog, schoon en vrij van olie en vet.** Glibberige grepen en greepvlakken maken een veilige bediening en beheersing van het elektrisch gereedschap in onverwachte situaties onmogelijk.



#### **Algemene veiligheidsinstructies voor elektrisch gereedschap – Gebruik en behandeling van het elektrisch gereedschap**

- **Overbelast het elektrisch gereedschap niet. Gebruik het juiste elektrisch gereedschap voor uw werkzaamheden.** Met het juiste elektrisch gereedschap werkt u beter en veiliger binnen het opgegeven prestatiebereik.
- **Gebruik geen elektrisch gereedschap waarvan de schakelaar defect is.** Elektrisch gereedschap dat niet kan worden in- of uitgeschakeld, is gevaarlijk en moet worden gerepareerd.
- **Haal de stekker uit de contactdoos en / of verwijder een verwijderbare accu, voordat u instellingen uitvoert aan het apparaat, inzetstukken wisselt of het elektrisch gereedschap weglegt.** Deze voorzorgsmaatregel voorkomt het onbedoeld starten van het elektrisch gereedschap.
- **Bewaar ongebruikt elektrisch gereedschap buiten het bereik van kinderen. Laat het elektrisch gereedschap niet gebruiken door personen die hier niet vertrouwd mee zijn of deze aanwijzingen niet hebben gelezen.** Elektrisch gereedschap is gevaarlijk als het wordt gebruikt door onervaren personen.
- **Verzorg elektrisch gereedschap en inzetstukken zorgvuldig. Controleer of bewegende onderdelen probleemloos werken en niet klemmen of onderdelen zijn gebroken of zo beschadigd, dat de werking van het elektrisch gereedschap nadelig wordt beïnvloed. Laat beschadigde onderdelen vóór gebruik van het elektrisch gereedschap repareren.** Veel ongelukken worden veroorzaakt door slecht onderhouden elektrisch gereedschap.



#### **Algemene veiligheidsinstructies voor elektrisch gereedschap – Gebruik en behandeling van het accugereedschap**

- **Laad accu's alleen op met laadapparaten die door de fabrikant worden aanbevolen.** Door een laadapparaat dat geschikt is voor een bepaald type accu's, bestaat brandgevaar bij gebruik bij andere accu's.
- **Gebruik alleen de hiervoor bedoelde accu's in het elektrische gereedschap.** Het gebruik van andere accu's kan tot letsel en brandgevaar leiden.
- **Houd de niet gebruikte accu uit de buurt van paperclips, munten, sleutels, spijkers, schroeven of andere kleine metalen voorwerpen die een overbrugging van de contacten kunnen veroorzaken.** Een kortsluiting tussen de accucontacten kan verbrandingen of brand tot gevolg hebben.
- **Bij verkeerd gebruik kan vloeistof uit de accu weglekken. Vermijd het contact hiermee. Bij toevallig contact afspoelen met water. Komt de vloeistof in de ogen, raadpleeg dan een arts.** Weglekkende accuvloeistof kan leiden tot huidirritaties of verbrandingen.
- **Gebruik geen beschadigde of veranderde accu.** Beschadigde of veranderde accu's kunnen onvoorspelbaar gedrag vertonen en tot brand, explosies of gevaar voor letsel leiden.
- **Stel een accu niet bloot aan vuur of te hoge temperaturen.** Vuur of temperaturen boven 130 °C kunnen een explosie veroorzaken.
- **Volg alle aanwijzingen m.b.t. het laden op en laad de accu of het accugereedschap nooit op buiten het in de gebruiksaanwijzing vermelde temperatuurbereik.** Verkeerd opladen of opladen buiten het toegestane temperatuurbereik kan de accu onherstelbaar beschadigen en het brandgevaar verhogen.



### Algemene veiligheidsinstructies voor elektrisch gereedschap - Service

- **Laat uw elektrisch gereedschap alleen door gekwalificeerd vakpersoneel en alleen met originele reserveonderdelen repareren.** Zo wordt gewaarborgd dat de veiligheid van het elektrisch gereedschap behouden blijft.
- **Pleeg nooit onderhoud aan beschadigde accu's.** Al het onderhoud aan accu's dient uitsluitend te worden uitgevoerd door de fabrikant of door geautoriseerde klantenservicepunten.



### Veiligheidsinstructies voor schaafmachines

- **Wacht tot de mesas stilstaat, voordat u het elektrisch gereedschap weglegt.** Een vrijliggende roterende mesas kan vastraken in het oppervlak en tot verlies van de controle, evenals zwaar letsel leiden.
- **Het werkstuk met lijmtangen of op een andere wijze klemmen en vastzetten op een stabiele ondergrond.** Houdt u het werkstuk alleen met uw hand of tegen uw lichaam, blijft het label, waardoor verlies van controle kan ontstaan.
- **Geleid het elektrisch gereedschap alleen ingeschakeld op het werkstuk.** Er bestaat gevaar voor terugslaan.
- **Gebruik het elektrisch gereedschap niet voor het bewerken van metaal.** Schaafmessen of mesas kunnen hierdoor worden beschadigd.
- **Het elektrisch gereedschap bij de werkzaamheden met beide handen vasthouden en zorg dat u stabiel staat.** Het elektrisch gereedschap met twee handen veilig hanteren.
- **Gebruik het elektrisch gereedschap nooit als u schade aan de netstekker of het netsnoer constateert.** Een defect netsnoer moet door de fabrikant, de klantenservice of door een elektrotechnisch vakbedrijf worden vervangen. Defecte netsnoeren vormen een ernstig gevaar voor de gezondheid!
- **Houd uw handen uit de buurt van de mesas. Grijp niet tussen elektrisch gereedschap en werkstuk. Niet op uw handen steunen in de buurt van het elektrisch gereedschap.** Bij contact met het schaafmes bestaat letselgevaar.
- **Behandel het te bewerken oppervlak niet met oplosmiddelhoudende vloeistoffen.** Door de verwarming van de materialen bij het schrapen, kunnen giftige dampen ontstaan.

- **Gebruik geschikte detectoren, om verborgen nutsleidingen op te sporen of neem contact op met de lokale nutsbedrijven.** Contact met elektrische leidingen kan brand en een elektrische schok veroorzaken. Beschadigen van een gasleiding kan zorgen voor een explosie. Indringen in een waterleiding zorgt voor materiële schade of kan een elektrische schok veroorzaken.
- **Gebruik uitsluitend scherpe schaafmessen.**

### Bedoeld gebruik

Gebruik het apparaat PPLS 10-20V uitsluitend voor:

- het schaven van vastgezet houtmateriaal, zoals balken en planken,
- voor het afkanten van vastgezet houtmateriaal,
- voor het maken van sponningen bij vastgezet houtmateriaal

volgens de technische gegevens.

Wij raden u aan, het elektrisch gereedschap te gebruiken met originele accessoires van Trotec.

### Voorspelbaar verkeerd gebruik

Het apparaat PPLS 10-20V is niet geschikt voor het schaven van metaal.

Het apparaat is niet bedoeld voor het bewerken van vochtig hout.

Elk ander gebruik dan in hoofdstuk bedoeld gebruik is beschreven, geldt als logisch voorspelbaar verkeerd gebruik.

### Persoonlijke kwalificaties

Personen die dit apparaat gebruiken moeten:

- de gebruiksaanwijzing, vooral het hoofdstuk veiligheid hebben gelezen en begrepen.



## Veiligheidssymbolen en stickers op de accu

### Let op

Verwijder geen veiligheidssymbolen, stickers of etiketten van het apparaat. Houd alle veiligheidssymbolen, stickers en etiketten in een leesbare toestand.

De volgende veiligheidssymbolen en stickers zijn aangebracht op de accu:



### Waarschuwing voor explosiegevaar!

Deze symbolen wijzen op het volgende:



De accu niet blootstellen aan brand of een te hoge temperatuur! Breng de accu niet in contact met water of vuur! Voorkom direct zonlicht en vochtigheid. Er bestaat explosiegevaar!

Laad de accu nooit bij omgevingstemperaturen onder 10 °C of boven 40 °C. Verkeerd opladen of opladen buiten het toegestane temperatuurbereik, kan de accu onherstelbaar beschadigen en het brandgevaar verhogen.



### De accu op de juiste wijze recycleren!

Dit symbool wijst op het volgende:

Zorg voor een correcte recycling van de accu en gooi deze nooit weg in afvalwater of in open water.

De accu bevat irriterende, bijtende en giftige stoffen, die een aanzienlijk risico vormen voor mens en milieu.

## Persoonlijke beschermingsuitrusting



### Draag gehoorbescherming.

Het inwerken van geluid kan zorgen voor gehoorverlies.



### Draag een veiligheidsbril.

U beschermt hiermee uw ogen tegen afsplinterende, vallende en rondvliegende brokstukken, die letsel kunnen veroorzaken.



### Draag een gezichtsmasker.

U beschermt uzelf zo tegen het inademen van stof dat schadelijk is voor de gezondheid en dat kan ontstaan bij het bewerken van werkstukken.



### Draag veiligheidshandschoenen.

U beschermt hiermee uw handen tegen verbranding, kneuzingen en schaafwonden.



### Draag nauwsluitende beschermende kleding.

U voorkomt hiermee het gevaar dat kleding wordt ingetrokken door roterende onderdelen.

## Restgevaaren



### Waarschuwing voor elektrische spanning

Elektrische schok door onvoldoende isolatie. Controleer het apparaat voor elk gebruik op beschadigingen en een probleemloze werking. Bij het vaststellen van beschadigingen, het apparaat niet meer gebruiken.

Gebruik het apparaat niet, als het apparaat of uw handen vochtig of nat zijn!



### Waarschuwing voor elektrische spanning

Werkzaamheden aan elektrische onderdelen mogen alleen door een geautoriseerd gespecialiseerd bedrijf worden uitgevoerd!



### Waarschuwing voor elektrische spanning

Trek voor alle werkzaamheden aan het apparaat de netstekker uit het stopcontact en de accu uit het apparaat!

De netstekker van het netsnoer uit het stopcontact trekken door de stekker vast te pakken.



### Waarschuwing voor elektrische spanning

Zorg dat u geen stroomleidingen kunt raken. Er bestaat gevaar voor een elektrische schok bij ondeskundig gebruik van het apparaat!



### Waarschuwing voor elektrische spanning

Er bestaat kortsluitgevaar door in de behuizing binnendringende vloeistoffen!

Dompel het apparaat en de accessoires niet onder in water. Zorg dat geen water of andere vloeistoffen in de behuizing komen.



### Waarschuwing voor explosieve stoffen

Stel de accu niet bloot aan temperaturen boven 45 °C! Breng de accu niet in contact met water of vuur! Voorkom direct zonlicht en vochtigheid. Er bestaat explosiegevaar!



### Waarschuwing voor explosieve stoffen

Fijn stof dat ontstaat tijdens het schaven is licht ontvlambaar. Er bestaat brand- en explosiegevaar! Gebruik een stof- resp. spanenzak of een stofafzuiging voor het opvangen van het ontstane stof.



### Waarschuwing voor explosieve stoffen

Zorg dat u geen gasleidingen kunt raken. Er bestaat explosiegevaar!



### Waarschuwing voor hete oppervlakken

De mesas kan na het gebruik nog heet zijn. Er bestaat verbrandingsgevaar bij het aanraken van de mesas. De mesas niet aanraken met blote handen! Draag veiligheidshandschoenen!





### Waarschuwing voor handletsel

Dicht bij de mesas en de schaafool bestaat knelgevaar bij onvoorzichtige hantering.  
Draag veiligheidshandschoenen!



### Waarschuwing voor handletsel

Steek geen ledematen of voorwerpen in de spaanuitworp. Er bestaat knelgevaar bij onvoorzichtige hantering.  
Draag veiligheidshandschoenen!



### Waarschuwing voor puntig voorwerp

Schaafmessen hebben scherpe snijkanten. Er bestaat snijgevaar bij onvoorzichtige hantering.  
Draag veiligheidshandschoenen!



### Waarschuwing

Giftige stoffen!



De door het bewerken ontstane schadelijke / giftige stoffen, vormen een gevaar voor de gezondheid voor de bediener of personen in de buurt.



Draag een veiligheidsbril en een stofmasker!



### Waarschuwing

Bewerk geen asbesthoudend materiaal.  
Asbest is kankerverwekkend.



### Waarschuwing

Letselgevaar door rondvliegende deeltjes.  
Gebruik een stof-, resp. spanenzak of een stofafzuiging.



### Waarschuwing

Van dit apparaat kunnen gevaren uitgaan als het ondeskundig of niet volgens het bedoeld gebruik wordt gebruikt door niet geïnstrueerde personen! Zorg dat wordt voldaan aan de persoonlijke kwalificaties!



### Waarschuwing

Het apparaat is geen speelgoed en hoort niet in kinderhanden.



### Waarschuwing

Verstikkingsgevaar!  
Laat het verpakkingsmateriaal niet achteloos rondslingeren. Voor kinderen kan dit gevaarlijk speelgoed zijn.



### Voorzichtig

Trillingen kunnen schadelijk zijn voor de gezondheid, als het apparaat gedurende een lange periode onafgebroken wordt gebruikt of niet correct wordt gehanteerd en onderhouden.



### Voorzichtig

Houd voldoende afstand van warmtebronnen.

### Let op

Het apparaat kan beschadigd raken als het niet correct wordt opgeslagen of getransporteerd.  
De informatie m.b.t. het transport en de opslag van het apparaat opvolgen.

### Gedrag bij noodgevallen / noodstop-functie

#### Noodstop:

Door het uittrekken van de accu wordt de werking van het apparaat onmiddellijk gestopt. Beveilig het apparaat tegen onbedoeld herinschakelen, de accu uitgetrokken laten.

#### Gedrag bij noodgevallen:

1. Schakel het apparaat uit.
2. Verwijder bij een noodsituatie de accu uit het apparaat: De ontgrendelingsknop van de accu vasthouden en trek de accu van het apparaat, zoals in het hoofdstuk "Accu verwijderen" is beschreven.
3. De accu niet opnieuw plaatsen als het apparaat defect is.

### Informatie over het apparaat

#### Beschrijving van het apparaat

Het apparaat PPLS 10-20V is een elektrische schaafool met een onbelast toerental van 12.000 min<sup>-1</sup> voor het bewerken van houtoppervlak.

De spaandiepte kan met de draaiknop worden ingesteld tot maximaal 1,5 millimeter.

De automatisch uitklappende parkeerschoen voorkomt beschadiging van het werkstuk of het schaafool bij het wegleggen van het apparaat.

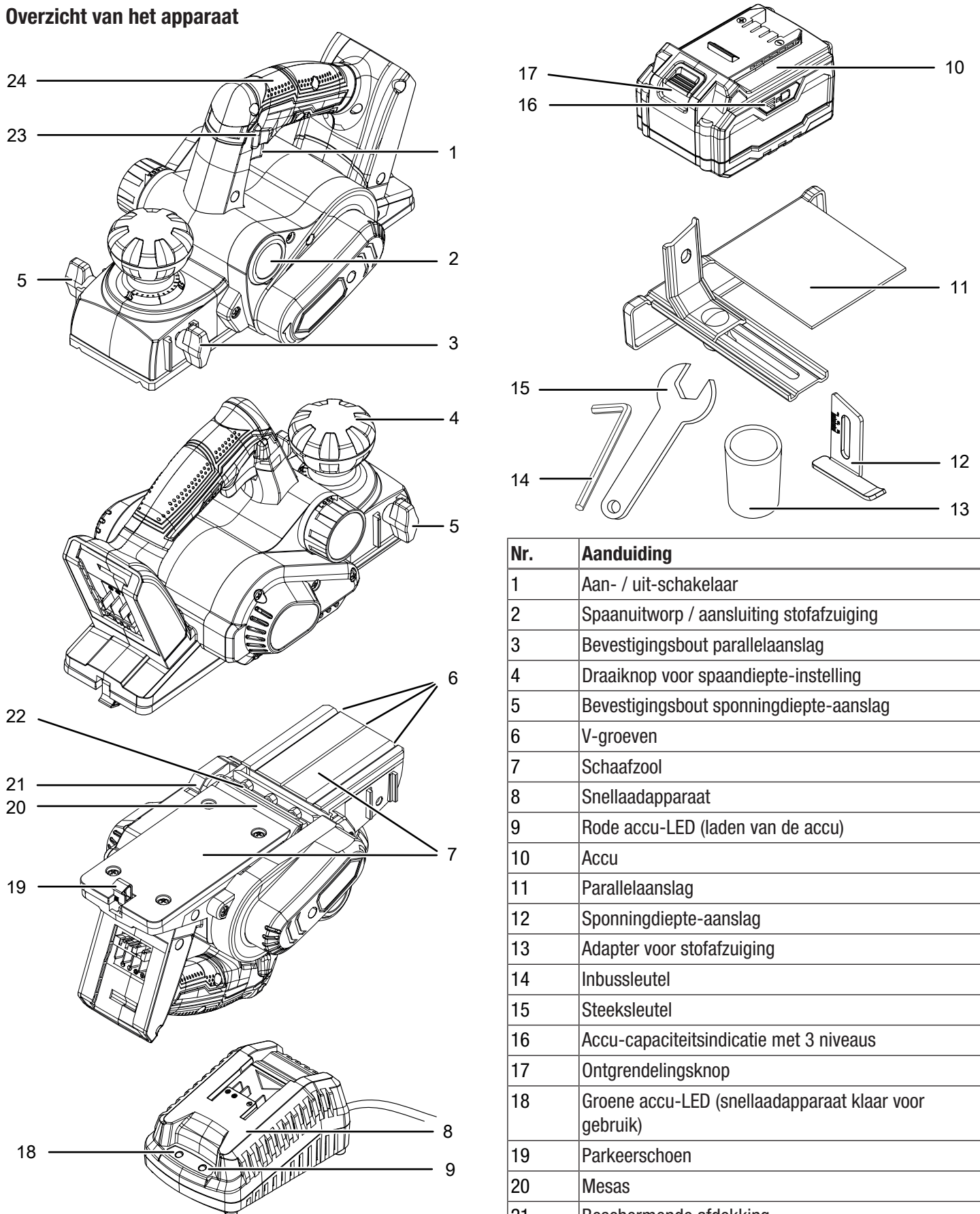
De 3 V-groeven zijn geschikt voor het afkanten.

De spaanuitworp is naar wens links of rechts mogelijk.

Het apparaat heeft een inschakelblokkering, om ongewenst inschakelen van het apparaat te verhinderen.

De accu heeft een eigen capaciteitsindicatie, waarmee u de laadtoestand kunt vaststellen, zonder dat de accu hoeft te zijn aangesloten op het apparaat.

**Overzicht van het apparaat**




Nr.	Aanduiding
1	Aan- / uit-schakelaar
2	Spaanuitworp / aansluiting stofafzuiging
3	Bevestigingsbout parallelaanslag
4	Draaiknop voor spaandiepte-instelling
5	Bevestigingsbout sponningdiepte-aanslag
6	V-groeven
7	Schaafzool
8	Snellaadapparaat
9	Rode accu-LED (laden van de accu)
10	Accu
11	Parallelaanslag
12	Sponningdiepte-aanslag
13	Adapter voor stofafzuiging
14	Inbussleutel
15	Steeksleutel
16	Accu-capaciteitsindicatie met 3 niveaus
17	Ontgrendelingsknop
18	Groene accu-LED (snellaadapparaat klaar voor gebruik)
19	Parkeerschoen
20	Mesas
21	Beschermende afdekking
22	Spaanelement voor schaafmes
23	Inschakelblokkering
24	Handgreep



## Leveromvang

- 1 x apparaat PPLS 10-20V
- 1 x accu
- 1 x snellaadapparaat
- 1 x adapter voor stofafzuiging
- 1 x parallelaanslag
- 1 x sponningdiepte-aanslag
- 1 x inbussleutel
- 1 x steeksleutel
- 1 x handleiding

## Technische gegevens

Parameter	Waarde
<b>Model</b>	PPLS 10-20V
Onbelast toerental	12.000 min <sup>-1</sup>
Schaafbreedte	82 mm
Spaandiepte	0 tot 1,5 mm
Sponningdiepte	max. 10 mm
Type mesas	Omkeerbare mesas
Gewicht	2 kg
<b>Accu</b>	<b>Multiflex 20 - 4.0 DC</b>
Type	Li-ion
Nominale spanning	20 V $\text{---}$
Capaciteit	4 Ah
<b>Snellaadapparaat</b>	<b>Multiflex 20 - 4.0 AC</b>
Ingang	
Nominale spanning	230 - 240 V / 50 Hz
Opgenomen vermogen	94 W
Uitgang	
Nominale spanning	21,5 V $\text{---}$
Laadstroom	3,5 A
Laadduur	1,5 uur
Beschermingsklasse	II / 
<b>Trillingsinformatie volgens EN 62841</b>	
Trillingsemisiewaarde $a_h$	1,2 m/s <sup>2</sup>
Onzekerheid K	1,5 m/s <sup>2</sup>
<b>Geluidswaarden volgens EN 62841</b>	
Geluidsdrukkniveau $L_{pA}$	85 dB(A)
Geluidsvermogen $L_{WA}$	96 dB(A)
Onzekerheid K	3 dB(A)

## Opmerkingen m.b.t. de geluids- en trillingsinformatie:

- De vermelde totale trillingswaarden **en de vermelde geluidsemisiewaarden** zijn volgens een in EN 62841 genormeerd meetproces gemeten en kunnen worden gebruikt voor het onderling vergelijken van elektrische gereedschappen.
- De vermelde totale trillingswaarden **en de vermelde geluidsemisiewaarden** kunnen ook worden gebruikt voor een provisorische inschatting van de belasting.



### Voorzichtig

Trillingen kunnen schadelijk zijn voor de gezondheid, als het apparaat gedurende een lange periode onafgebroken wordt gebruikt of niet correct wordt gehanteerd en onderhouden.

- De trillings- **en geluidsemisies** kunnen tijdens het werkelijke gebruik van het elektrisch gereedschap afwijken van de vermelde waarden, afhankelijk van de manier waarop het elektrisch gereedschap wordt gebruikt, met name het type werkstuk dat wordt bewerkt. Probeer de belasting door trillingen zo laag mogelijk te houden. Voorbeelden van maatregelen ter verlaging van de trillingsbelasting zijn het dragen van handschoenen bij het gebruik van het gereedschap en de beperking van de werktijd. Daarbij moeten alle onderdelen van de bedrijfscyclus worden meegenomen (bijvoorbeeld tijden waarin het elektrisch gereedschap uitgeschakeld is en tijden waarin het weliswaar ingeschakeld is, maar zonder belasting draait).



### Draag gehoorbescherming.

Het inwerken van geluid kan zorgen voor gehoorverlies.

## Transport en opslag

### Let op

Het apparaat kan beschadigd raken als het niet correct wordt opgeslagen of getransporteerd.

De informatie m.b.t. het transport en de opslag van het apparaat opvolgen.

## Transport

**Vóór** elk transport de volgende instructies opvolgen:

- Schakel het apparaat uit.
- De netstekker van het netsnoer van het laadapparaat uit het stopcontact trekken door de netstekker vast te pakken.
- Laat het apparaat afkoelen.
- Verwijder de accu uit het apparaat.
- Verwijder evt. de stofafzuiging van het apparaat.

Voor de meegeleverde Li-ion-accu's gelden de wettelijke eisen voor gevaarlijke goederen.

Houd u aan de volgende instructies bij transport, resp. verzending van Li-ion-accu's:

- De accu's kunnen door de gebruiker zonder verdere documenten over de weg worden getransporteerd.
- Bij verzending door derden (bijv. luchttransport of wegtransport) moeten speciale eisen aan de verpakking en markering worden opgevolgd. Hierbij moet bij de voorbereiding van het postpakket een expert op het gebied van gevaarlijke goederen worden geraadpleegd.
  - Verzend accu's niet als de behuizing beschadigd is.
  - Plak open contacten af en verpak de accu zodanig, dat hij niet beweegt in de verpakking.
  - Graag ook de eventueel verdergaande nationale voorschriften opvolgen.

## Opslag

**Vóór** elke opslag de volgende aanwijzingen opvolgen:

- Schakel het apparaat uit.
- De netstekker van het netsnoer van het laadapparaat uit het stopcontact trekken door de netstekker vast te pakken.
- Laat het apparaat afkoelen.
- Verwijder de accu uit het apparaat.
- Verwijder evt. de stofafzuiging van het apparaat.
- Reinig het apparaat, zoals in het hoofdstuk onderhoud is beschreven.
- Geen volledig ontladen Li-ion-accu's opslaan. Het opslaan van ontladen accu's kan leiden tot diepontlading en dus beschadiging van de accu.

Houd bij het niet gebruiken van het apparaat rekening met de volgende opslagcondities:

- Droog en tegen vocht en hitte beschermd
- Omgevingstemperatuur onder 45 °C
- op een plaats die beschermd is tegen stof en direct zonlicht

## In gebruik nemen

### Apparaat uitpakken

- Verwijder het apparaat en de accessoires uit de verpakking.



### Waarschuwing voor elektrische spanning

Elektrische schok door onvoldoende isolatie. Controleer het apparaat voor elk gebruik op beschadigingen en een probleemloze werking. Bij het vaststellen van beschadigingen, het apparaat niet meer gebruiken.

Gebruik het apparaat niet, als het apparaat of uw handen vochtig of nat zijn!

- Controleer de leveromvang op volledigheid en let op beschadigingen.



### Waarschuwing

Verstikkingsgevaar!

Laat het verpakkingsmateriaal niet achteloos rondslingeren. Voor kinderen kan dit gevaarlijk speelgoed zijn.

- Het gebruikte verpakkingsmateriaal recycleren volgens de nationale wetgeving.

## Accu laden

### Let op

De accu kan bij ondeskundig laden worden beschadigd.

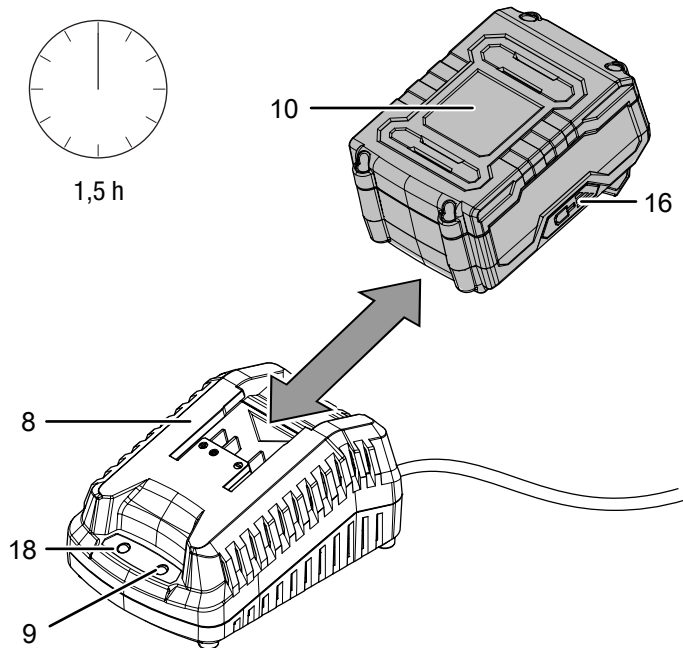
Trek de netstekker van het laadapparaat elke keer voor het inleggen en verwijderen van de accu uit het stopcontact.

Laad de accu nooit bij omgevingstemperaturen onder 10 °C of boven 40 °C.

De accu is bij levering deels opgeladen, om beschadiging van de accu door diepontlading te voorkomen.

De accu moet vóór het eerste gebruik en bij een lage accucapaciteit (alleen de rode LED van de accu-capaciteitsindicatie (16) brandt nog) worden opgeladen. Ga hierbij als volgt te werk:

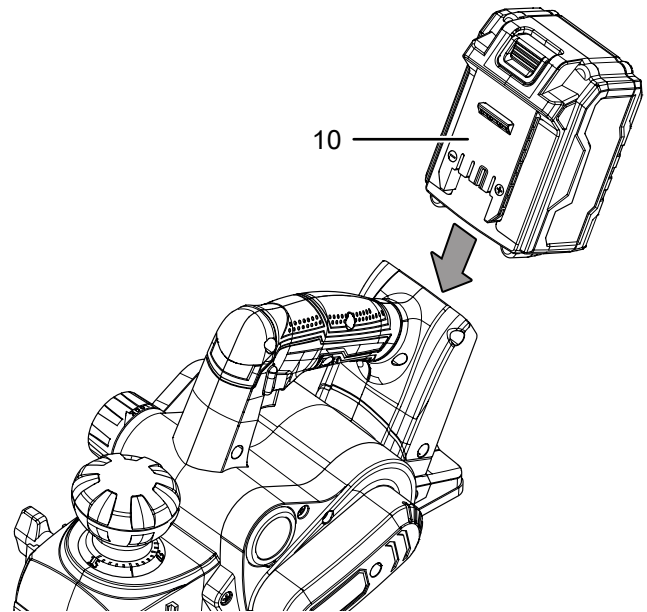
1. Schuif de accu (10) omgekeerd op het snellaadapparaat (8) tot hij vergrendelt.



2. Steek de netstekker van het snellaadapparaat (8) in een volgens de voorschriften gezekeerd stopcontact.
  - ⇒ De rode accu-LED (9) brandt.
  - ⇒ De laadtijd is ca. anderhalf uur.
3. Wacht tot de rode accu-LED (9) uit gaat en de groene accu-LED (18) brandt.
  - ⇒ De accu (10) is volledig opgeladen.
4. De netstekker van het netsnoer van snellaadapparaat (8) uit het stopcontact trekken door de netstekker vast te pakken.
  - ⇒ Accu (10) en snellaadapparaat (8) kunnen tijdens het opladen eventueel opgewarmd zijn.
  - Laat de accu (10) afkoelen tot ruimtetemperatuur.
5. Verwijder de accu (10) weer uit het snellaadapparaat (8) door de ontgrendelingsknop (17) vast te houden en de accu (10) van het snellaadapparaat (8) te trekken.

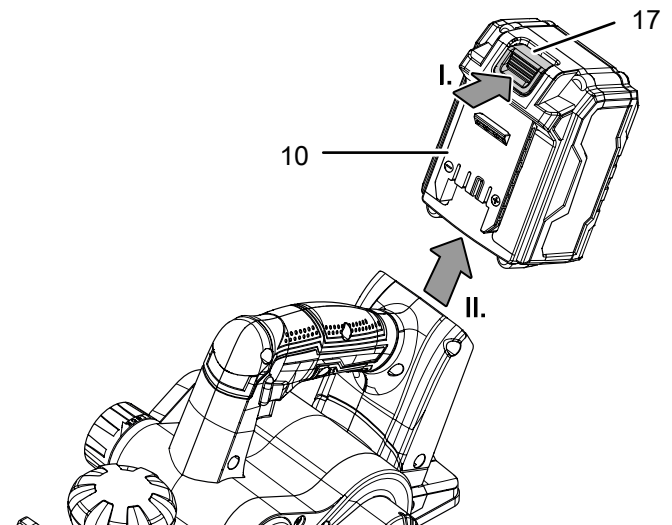
## Accu plaatsen

1. Schuif de accu (10) op het apparaat, tot hij vergrendelt.



## Accu verwijderen

1. De accu (10) van het apparaat losmaken, door de ontgrendelingsknop (17) vast te houden (I.) en de accu van het apparaat te trekken (II.).



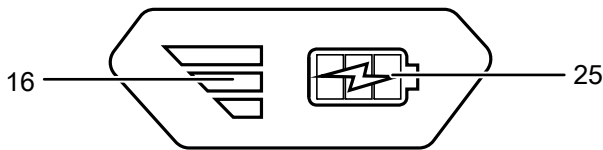
2. De accu (10) indien nodig weer laden, zoals onder *Accu laden* is beschreven.

**Laadtoestand van de accu controleren**

De accu heeft een geïntegreerde capaciteitsindicatie. De laadtoestand wordt via de drie LED's van de accu-capaciteitsindicatie (16) als volgt weergegeven:

LED-kleur	Betekenis
Groen – oranje – rood	maximale lading / capaciteit
Oranje – rood	middelmatige lading / capaciteit
Rood	zwakke lading - accu opladen

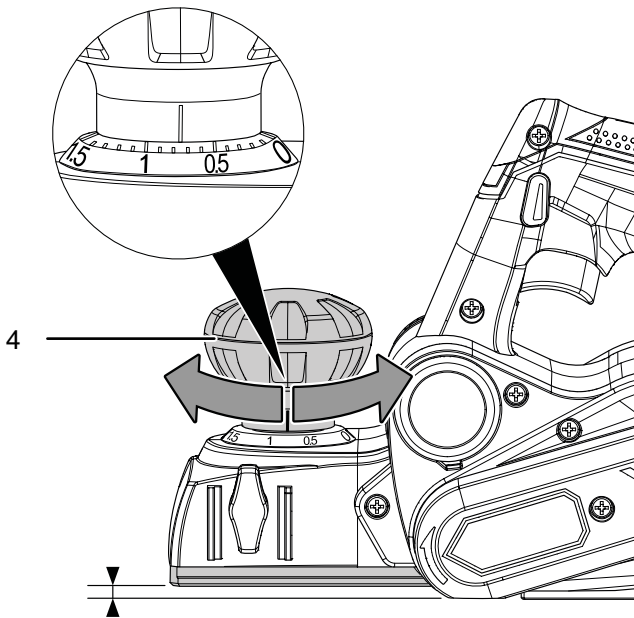
1. Druk op het accu-symbool (25) op de accu (10).  
 ⇒ De accucapaciteit kan worden afgelezen op de accu-capaciteitsindicatie (16).



**Spaandiepte instellen**

De spaandiepte kan worden ingesteld van 0 mm tot en met 1,5 mm in stappen van 0,1 mm.

1. U kunt via de draaiknop (4) de gewenste spaandiepte instellen.

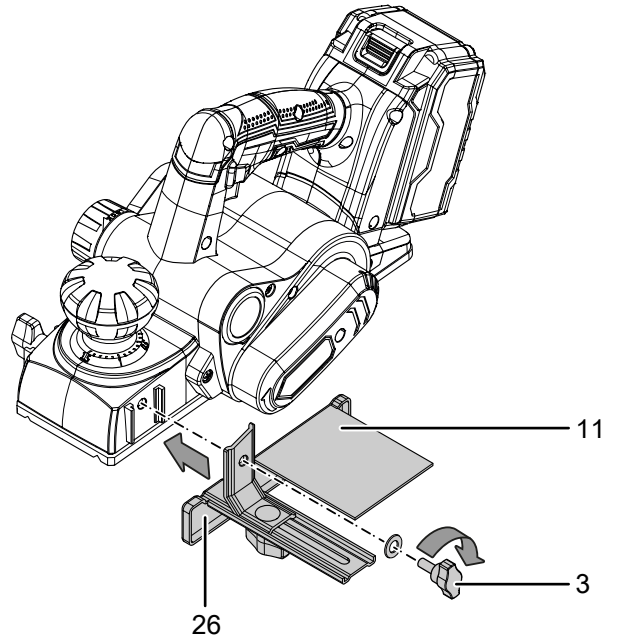


**Parallelaanslag monteren**

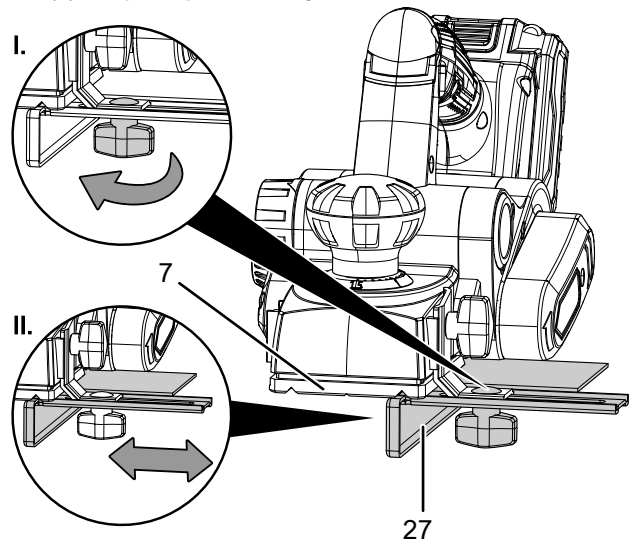
De parallelaanslag dient als geleidingshulp voor nauwkeurig werken langs de rand van een werkstuk. Bovendien kunt u met de parallelaanslag de breedte van de schaafbaan, resp. de op het werkstuk liggende schaafzool verkleinen.

Ga als volgt te werk om de parallelaanslag te monteren:

1. Schroef de parallelaanslag (11) met de bevestigingsbout (3) vast aan de linkerkant van het apparaat. Zorg dat het geleidingsprofiel (26) altijd naar beneden wijst.



2. Verdraai de stelbout (27), om de breedte van de schaafzool (7), resp. de positie als geleider in te stellen.



3. De stelbout (27) vastdraaien, als de gewenste positie is ingesteld.



**Info**

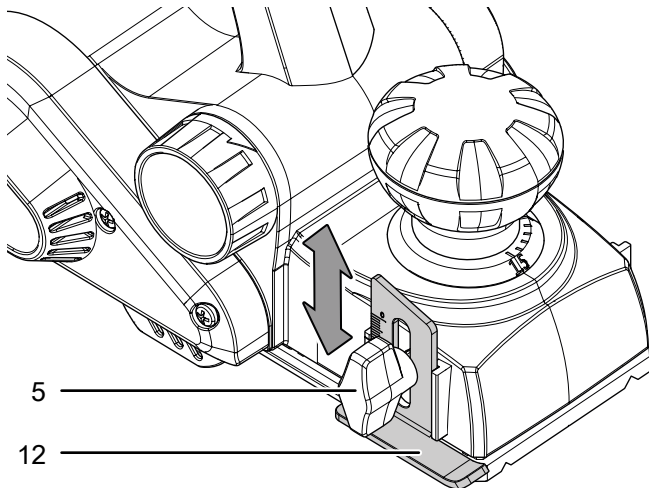
Gebruikt u het apparaat met een parallelaanslag, oefen dan een licht druk uit op de zijkant van het apparaat, tijdens het geleiden over het werkstuk.

### Sponningdiepte-aanslag instellen

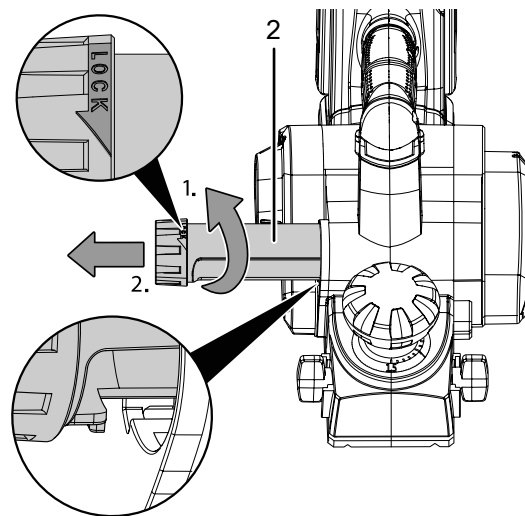
De sponningdiepte-aanslag dient voor het instellen van de sponningdiepte van de schaafbaan op uw werkstuk.

Ga als volgt te werk, om de sponningdiepte-aanslag in te stellen:

1. Stel de gewenste diepte van de sponningdiepte-aanslag (5) in met de bevestigingsbout (12).



2. Verwijder de spaanuitworp (2) uit het apparaat.



3. Reinig de spaanuitworp evt.
4. Schuif de spaanuitworp aan de andere zijde weer in het apparaat. Houd hierbij rekening met de positie van de opening bij het apparaat en de inkeping bij de spaanuitworp.
5. De spaanuitworp (2) vergrendelen, door deze volledig in pijlrichting de (LOCK) draaien. De opening bij het apparaat en bij de spaanuitworp moeten exact tegenover elkaar liggen, zodat vrijkomend stof en spanen volledig worden afgevoerd.



#### Info

Gebruikt u de sponningdiepte-aanslag tegelijk met de parallelaanslag, kunnen sponningen met de gewenste diepte (sponningdiepte-aanslag) en breedte (parallelaanslag) worden gemaakt.

### Spaanuitworp instellen

U kunt de spaanuitworp naar wens aan de linker- of rechterzijde van het apparaat aanbrengen.

De spaanuitworp is al voormonteerd.



#### Waarschuwing voor handletsel

Steek geen ledematen of voorwerpen in de spaanuitworp. Er bestaat knelgevaar bij onvoorzichtige hantering.



Draag veiligheidshandschoenen!



#### Waarschuwing

Giftige stoffen!



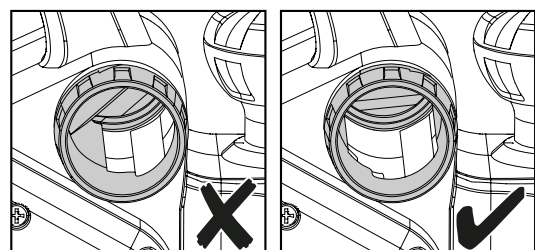
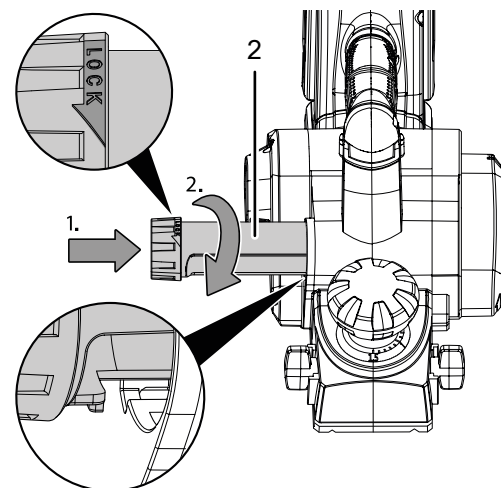
De door het bewerken ontstane schadelijke / giftige stoffen, vormen een gevaar voor de gezondheid voor de bediener of personen in de buurt.



Draag een veiligheidsbril en een stofmasker!

Ga als volgt te werk bij het aanbrengen van de spaanuitworp aan de andere apparaatzijde:

1. De spaanuitworp (2) losmaken, door deze tegen de pijlrichting de (LOCK) draaien.





## Bediening

### Tips en instructies voor de omgang met de schaafmachine

#### Algemeen:

- Plaats eerst alleen de voorste schaafzool van de machine op het werkstuk.
- Geleid het gedeelte van de machine met de mesas alleen tegen het werkstuk als de machine is ingeschakeld.
- Geleid het apparaat met een gelijkmatige voeding over het werkstuk. Houd het apparaat vast met beide handen, de ene hand op de draaiknop (4) en de andere op de apparaatgreep (24). De voorste en achterste schaafzool moeten volledig aanliggen.

#### Schaven:

- Gebruik uitsluitend scherpe schaafmessen. Versleten schaafmessen kunnen zorgen voor een ongelijkmatig resultaat.
- Gebruikt u de volledige schaafbreedte of wilt u hardhout bewerken, raden we u aan een geringere spaandiepte te kiezen en met een langzame voeding te werken.
- Voor een betere oppervlaktekwaliteit raden we u aan de druk op het midden van het apparaat uit te oefenen en met een langzame en gelijkmatige voeding te werken.

### Parkeerschoen gebruiken

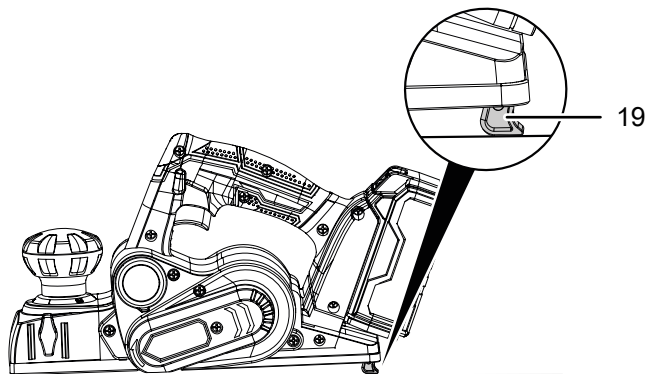
De parkeerschoen dient als hulp bij het wegleggen van het apparaat en bescherming van het werkstuk.

#### Let op

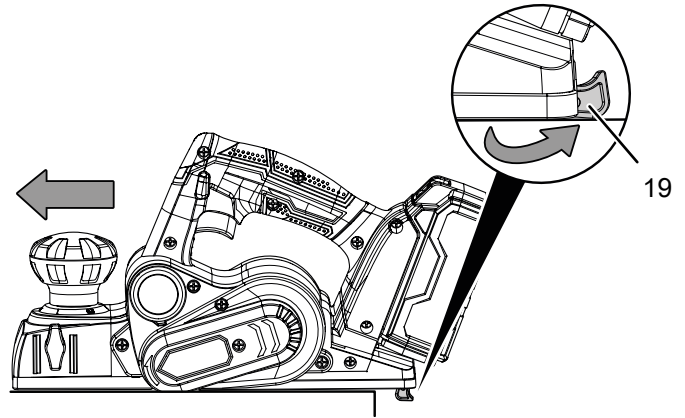
Demonteer de parkeerschoen nooit van het apparaat. Een ontbrekende parkeerschoen zorgt voor instabiliteit van het apparaat en tot beschadiging van het werkstuk of de machine.

Ga als volgt te werk om de parkeerschoen te gebruiken:

1. Zorg dat de parkeerschoen (19) bij het optillen van het apparaat omlaag klappt en zet het apparaat stabiel neer.



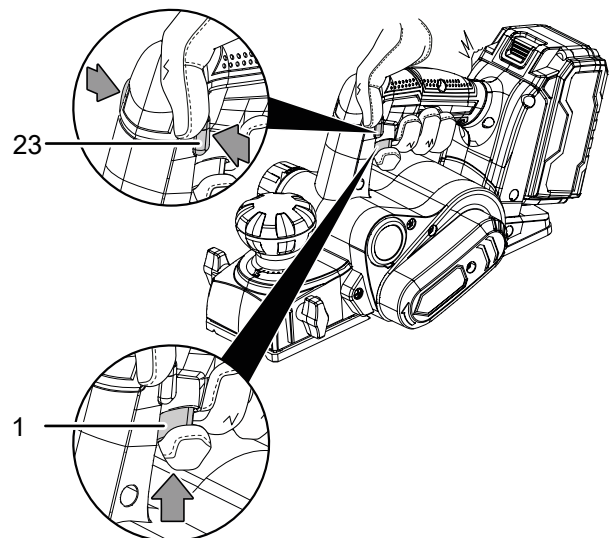
2. Wilt u verder werken, plaats het apparaat dan eerst met de voorste schaafzool en breng tijdens de voeding de achterste schaafzool weer in contact met het werkstuk. De parkeerschoen (19) klappt hierbij weer omhoog.



### Apparaat in- en uitschakelen

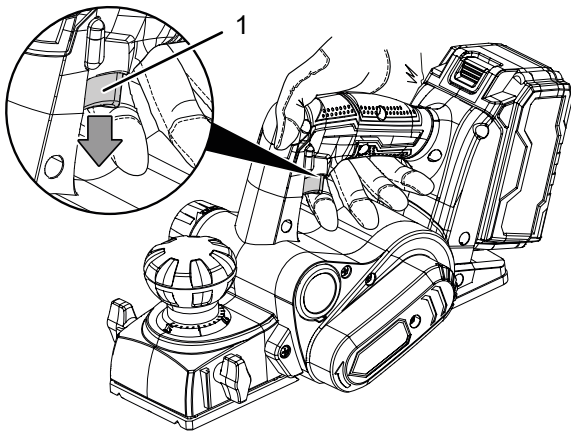
Draag bij werkzaamheden met het apparaat uw persoonlijke beschermingsuitrusting.

1. Controleer of de ingestelde spaandiepte geschikt is voor de geplande werkzaamheden.
2. Controleer of het werkstuk is vastgezet, resp. het werkvlak goed is voorbereid.
3. Plaats de voorste schaafzool op het werkstuk.
4. De inschakelblokkering (23) indrukken, om de aan- / uitschakelaar te kunnen bedienen.
5. De aan-/uit-schakelaar (1) indrukken en tijdens gebruik ingedrukt houden.



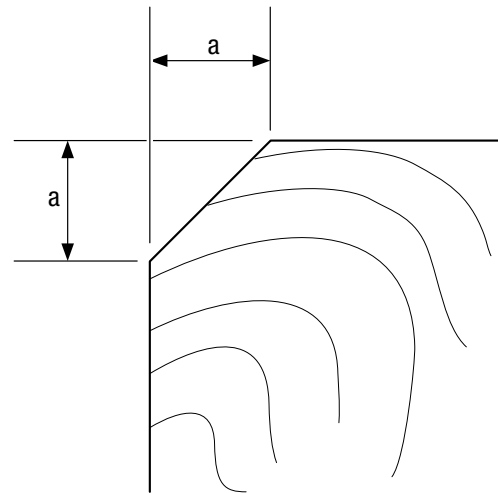
6. Het apparaat langzaam en met een lichte, gelijkmatige druk over het werkstuk leiden.

7. Laat de aan-/uit-schakelaar (1) weer los, om het apparaat uit te schakelen.  
Houd er rekening mee dat de mesas nog enige tijd naloopt.

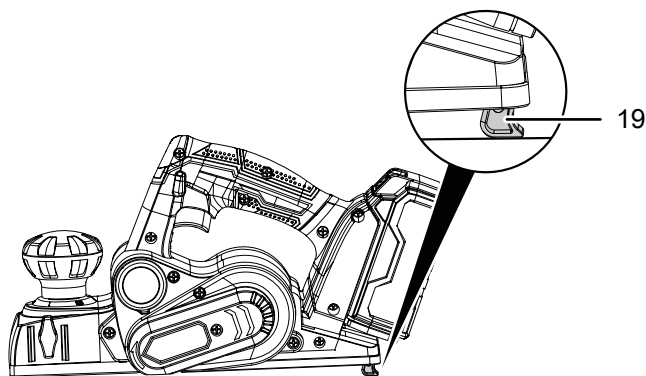


### Afkanten

Voor het afkanten kunnen de V-groeven in de voorste schaafzool worden gebruikt. Deze bepalen de breedte van de afschuining en vormen bovendien een geleidingshulp.



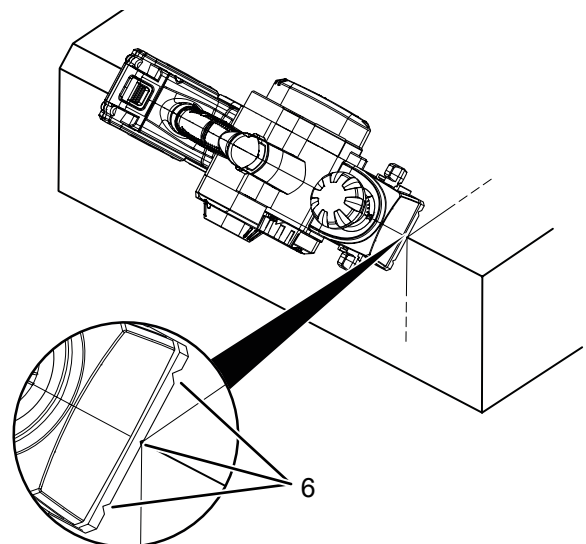
8. Zorg dat de parkeerschoen (19) bij het optillen van het apparaat omlaag klapt en zet het apparaat stabiel neer.



Gebruikte groef	Maat a (mm)
geen	ca. 0 tot 4
Klein	ca. 2 tot 6
Middelmatig	ca. 4 tot 9
Groot	ca. 6 tot 10

Ga als volgt te werk, om de randen af te schuiven:

1. Plaats de voorste schaafzool met de gewenste V-groef (6) op de rand van het werkstuk. Zorg hierbij dat de machine onder een hoek van 45° staat t.o.v. het werkstuk.



2. Geleid de machine met een gelijkmatige druk langs de rand.

### Stofafzuiging aansluiten

U kunt een stofzuiger aansluiten op het apparaat. De meegeleverde adapter maakt het aansluiten van kleinere pijpdiameters mogelijk.

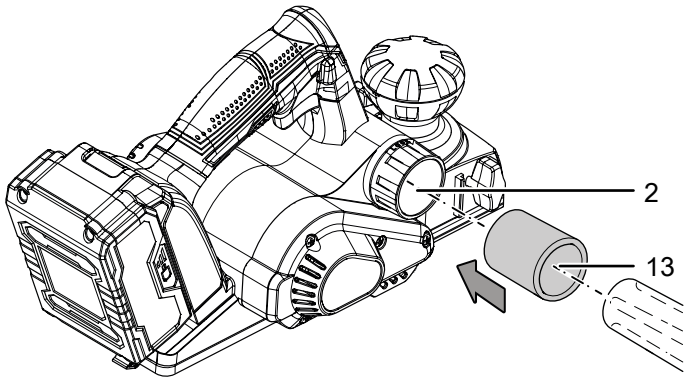


#### Voorzichtig

Gebruik bij het afzuigen van materialen die giftig of schadelijk zijn voor de gezondheid altijd een speciale stofzuiger.

Ga als volgt te werk, voor het aansluiten van de stofafzuiging:

1. Wijzig indien nodig de zijde van de spaanuitworp, zoals beschreven in het hoofdstuk "Spaanuitworp instellen".
2. Een geschikte stofzuiger (bijv. industriële stofzuiger) direct aansluiten op de spaanuitworp (2).
3. Indien nodig eerst de adapter (13) voor de stofafzuiging aansluiten op de spaanuitworp (2).



### Stofzak aansluiten (optioneel)

Bij kleinere werkzaamheden kan optioneel een stofzak worden aangesloten.

1. Een geschikte stof-, resp. spanenzak stevig aansluiten op de spaanuitworp (2).
2. De stofzak op tijd legen, zodat de stofopname optimaal blijft en een voldoende hoeveelheid stof en spanen kan worden opgenomen.

### Buiten gebruik stellen



#### Waarschuwing voor elektrische spanning

Raak de netstekker niet aan met vochtige of natte handen.

- Schakel het apparaat uit.
- De netstekker van het netsnoer van het laadapparaat uit het stopcontact trekken door de netstekker vast te pakken.
- Laat het apparaat evt. afkoelen.
- Verwijder de accu uit het apparaat (zie hoofdstuk in gebruik nemen).
- Verwijder evt. de stofafzuiging van het apparaat.
- Reinig het apparaat volgens het hoofdstuk onderhoud.
- Het apparaat opslaan volgens het hoofdstuk opslag.

### Nabestelbare accessoires



#### Waarschuwing

Gebruik alleen accessoires en hulpapparaten die in de gebruiksaanwijzing zijn opgegeven.

Het gebruik van andere dan in de gebruiksaanwijzing aanbevolen gereedschappen of andere accessoires kan letselgevaar opleveren.

Aanduiding	Artikelnummer
Reserveaccu Multiflex 20V 2,0 Ah	6.200.000.303
Reserveaccu Multiflex 20V 4,0 Ah	6.200.000.320

### Defecten en storingen

Het apparaat is tijdens de productie meerdere keren op een goede werking getest. Mochten er desondanks storingen ontstaan, controleer het apparaat dan op basis van de volgende lijst.

Werkzaamheden voor het verhelpen van fouten en storingen, waarvoor de behuizing moet worden geopend, mogen alleen door een geautoriseerd elektrotechnische vakbedrijf of door Trotec worden uitgevoerd.

#### Bij het eerste gebruik ontstaat lichte rook of geurvorming:

- Hierbij gaat het niet om een fout of een storing. Na kort draaien verdwijnen deze verschijnselen.

#### De accu wordt niet opgeladen:

- Controleer of de accu correct in het snellaadapparaat is geplaatst.  
Schuif de accu zo in het snellaadapparaat, dat de contacten van de accu aangrijpen in het snellaadapparaat. De accu moet vergrendelen in het snellaadapparaat.
- Controleer de netaansluiting.
- Controleer het netsnoer en de netstekker op beschadigingen.
- Controleer de afzekering van de gebouwinstallatie.
- Controleer het snellaadapparaat op beschadigingen. Is het snellaadapparaat beschadigd, gebruik het dan niet langer. Neem contact op met de Trotec-klantenservice.
- Controleer de contacten van de accu op vervuilingen. Verwijder evt. aanwezige vervuilingen.
- De accu kan defect zijn en moet worden vervangen. Gebruik uitsluitend accu's van hetzelfde type.

### Het apparaat start niet:

- De accucapaciteit kan te zwak zijn. De accu opladen.
- Controleer of de accu correct op het apparaat is geplaatst. Schuif de accu zo in het apparaat, dat de contacten van de accu aangrijpen. De accu moet vergrendelen in het apparaat.
- Controleer de contacten van de accu op vervuilingen. Verwijder evt. aanwezige vervuilingen.



#### Info

Wacht minimaal 10 minuten, voordat u het apparaat weer inschakelt.

### De prestaties van het apparaat nemen af:

- Controleer op slip tussen mesas en motor. Dit wijst op een veroudering van de aandrijfriem. Deze moet worden vervangen. Neem contact op met de Trotec-klantenservice.
- Controleer of de schaafmesses correct zijn geplaatst. Deze evt. correct plaatsen, zie het hoofdstuk gereedschap vervangen.
- Controleer of de schaafmesses stomp zijn en evt. moeten worden vervangen, zie het hoofdstuk gereedschap vervangen.
- Controleer of de spaanuitworp evt. is verstopt. Reinig deze evt., zie hoofdstuk reiniging.

### Het schaafr resultaat is niet zoals gewenst:

- Controleer de spaandiepte en stel deze evt. in.
- Controleer of de spaanuitworp evt. is verstopt. Deze indien nodig reinigen.

### Het apparaat wordt heet:

- Zorg dat bij de werkzaamheden niet teveel druk wordt uitgeoefend op het apparaat.
- De ventilatiesleuven vrij houden, zodat oververhitting van de motor wordt voorkomen.
- Wacht minimaal 10 minuten, voordat u het apparaat weer inschakelt.

#### Let op

Wacht na alle onderhouds- en reparatiewerkzaamheden minimaal 3 minuten. Schakel het apparaat daarna weer in.

### Werkt uw apparaat na deze controles nog niet probleemloos?

Neem contact op met de klantendienst. Het apparaat indien nodig voor reparatie naar een geautoriseerd elektrotechnisch vakbedrijf of naar Trotec brengen.

## Onderhoud

### Werkzaamheden voor aanvang van het onderhoud



#### Waarschuwing voor elektrische spanning

Raak de netstekker en accu niet aan met vochtige of natte handen.

- Schakel het apparaat uit.
- Laat het apparaat volledig afkoelen.
- Verwijder de accu uit het apparaat.



#### Waarschuwing voor elektrische spanning

Onderhoudswerkzaamheden waarvoor het openen van de behuizing noodzakelijk is, mogen uitsluitend door geautoriseerde vakbedrijven of door Trotec worden uitgevoerd.

### Aanwijzingen voor het onderhoud

Binnenin de machine bevinden zich geen door de gebruiker te onderhouden of smeren onderdelen.

### Veiligheidssymbolen op de accu

Controleer regelmatig de veiligheidssymbolen op de accu. Vervang onleesbare veiligheidssymbolen!

### Reiniging

Het apparaat moet voor en na elk gebruik worden gereinigd.

#### Let op

Na het reinigen hoeft het apparaat niet te worden gesmeerd.



#### Waarschuwing voor elektrische spanning

Er bestaat kortsluitgevaar door in de behuizing binnendringende vloeistoffen!

Dompel het apparaat en de accessoires niet onder in water. Zorg dat geen water of andere vloeistoffen in de behuizing komen.

- Reinig het apparaat met een vochtige, zachte en pluisvrije doek. Zorg dat geen vochtigheid in de behuizing komt. Zorg dat elektrische onderdelen niet in contact komen met vocht. Gebruik geen agressieve reinigingsmiddelen, zoals reinigungs-sprays, oplosmiddelen, alcoholhoudende reinigingsmiddelen of schuurmiddelen voor het bevochtigen van de doek.
- Droog het apparaat met een zachte en pluisvrije doek.
- De aansluitcontacten bij apparaat en laadapparaat schoon houden.
- De ventilatieopeningen vrijhouden van stofafzettingen, om oververhitting van de motor te voorkomen.
- Verwijder stof en spanen uit de spaanuitworp. Is de spaanuitworp geblokkeerd, maak deze dan schoon met geschikte hulpmiddelen (bijv. perslucht).
- Reinig de parkeerschoen regelmatig, zodat deze soepel blijft bewegen.

**Gereedschap wisselen**



**Waarschuwing voor elektrische spanning**

Trek voor alle werkzaamheden aan het apparaat de netstekker uit het stopcontact en de accu uit het apparaat!

De netstekker van het netsnoer uit het stopcontact trekken door de stekker vast te pakken.



**Waarschuwing voor handletsel**

Dicht bij de mesas en de schaafzool bestaat knielgevaar bij onvoorzichtige hantering.

Draag veiligheidshandschoenen!



**Waarschuwing voor puntig voorwerp**

Schaafmessen hebben scherpe snijkanten. Er bestaat snijgevaar bij onvoorzichtige hantering.

Draag veiligheidshandschoenen!



**Info**

Vervang de schaafmessen altijd per paar.

De schaafmessen hebben elk 2 snijkanten en kunnen bij slijtage worden omgedraaid. Mochten beide snijkanten versleten zijn, moeten de schaafmessen worden vervangen door nieuwe.



**Info**

De schaafmessen mogen niet worden geslepen!

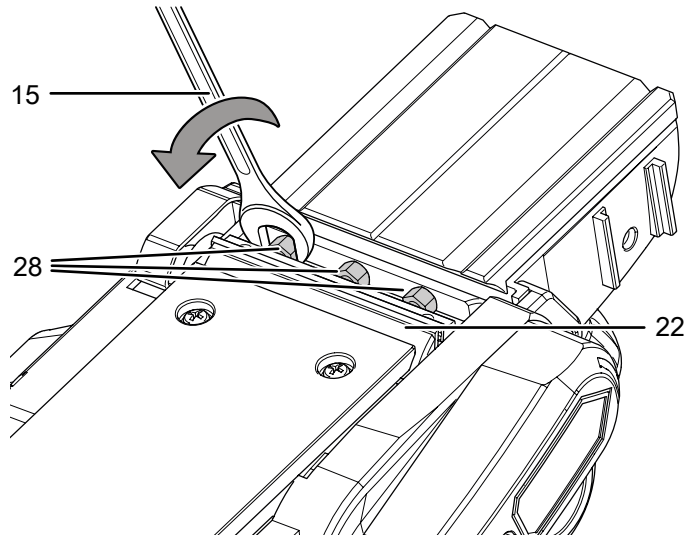


**Info**

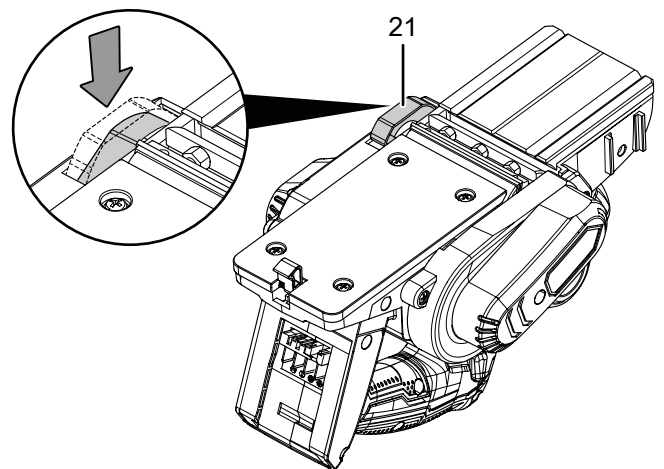
De zeskantbouten mogen niet worden losgedraaid! De inbussleutel dient alleen voor het verstellen van de hoogte van het spanelement, als een ander type mes moet worden geplaatst.

Ga als volgt te werk bij het omdraaien of vervangen van de schaafmessen:

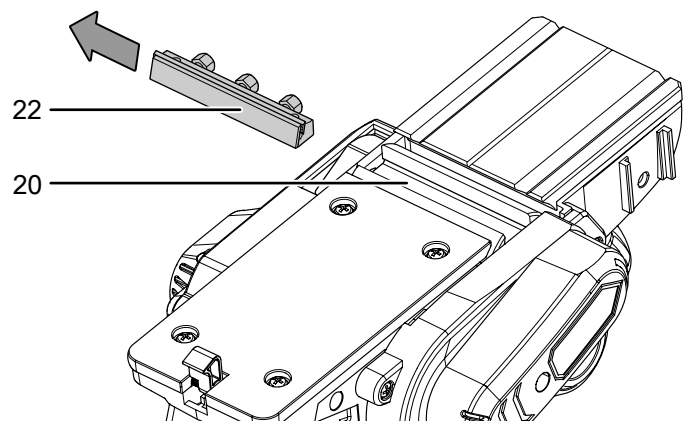
1. Verwijder de accu uit het apparaat.
2. De 3 moeren (28) bij één spanelement (22) met de steeksleutel (15) losdraaien.



3. Schuif de beschermende afdekking (21) van de mesas naar achter en houd deze ingedrukt.

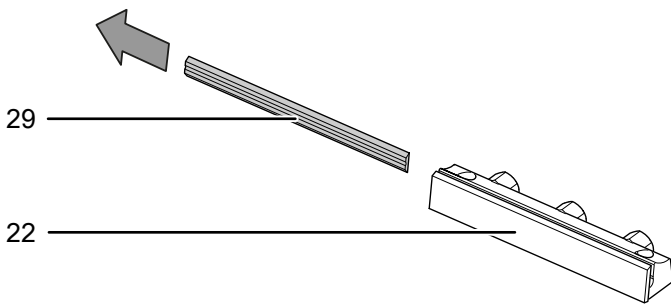


4. Schuif het spanelement (22) aan de zijkant uit de mesas (20).

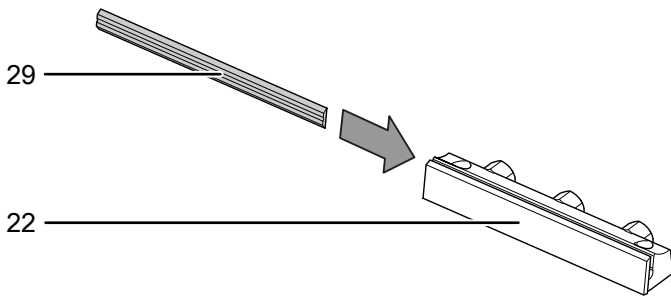




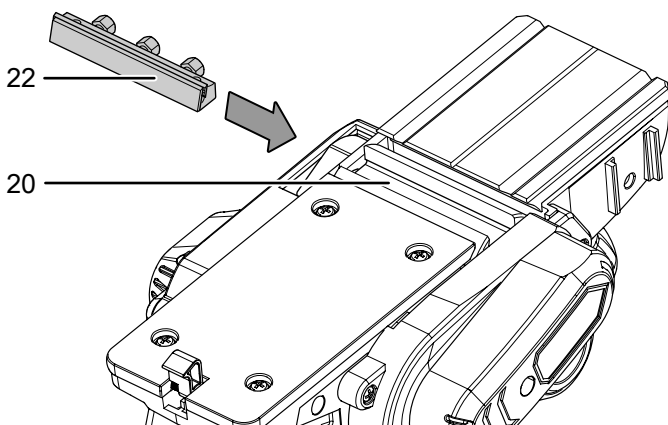
5. Schuif het schaafmes (29) met een geschikt gereedschap voorzichtig uit het spanelement (22).



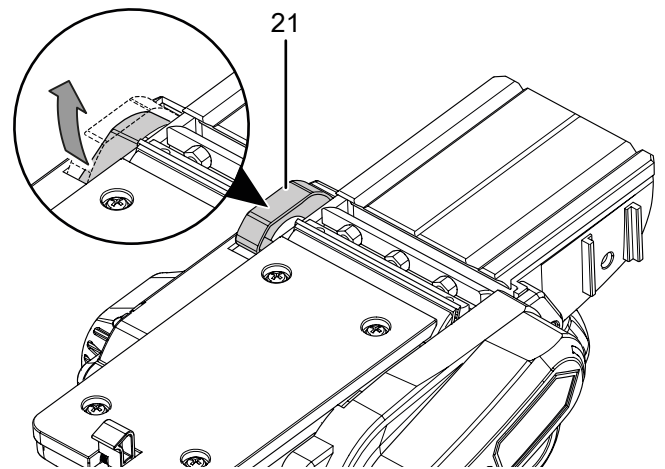
6. Reinig indien nodig het spanelement en het schaafmes met een droge, pluisvrije doek of een kwast.  
7. Het schaafmes omdraaien of vervangen.  
8. Schuif het schaafmes (29) voorzichtig in het spanelement (22).



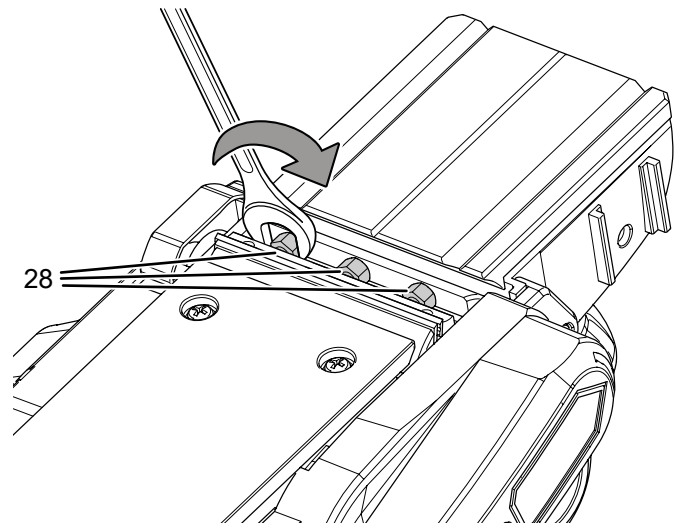
9. Schuif de beschermende afdekking (21) van de mesas naar achter en houd deze ingedrukt.  
10. Schuif het spanelement (22) in de mesas (20). Let op de correcte uitlijning van de snijkant.



11. De beschermende afdekking (21) van de mesas in de correcte positie brengen, door deze los te laten.



12. De 3 moeren (28) van het spanelement weer vastdraaien.



13. De mesas (20) 180° draaien en herhaal de procedure bij het andere spanelement.

## Recycling



Het symbool met een doorgestreepte vuilnisbak op een elektrisch of elektronisch apparaat geeft aan, dat het aan het eind van de levensduur niet mag worden weggegooid met het huishoudelijk afval. Voor kosteloze retournering zijn er inzamelpunten voor oude elektrische en elektronische apparaten bij u in de buurt. De adressen kunt u opvragen bij uw gemeente. U kunt zich via onze website <https://de.trotec.com/shop/> informeren over meer door ons aangeboden retourmogelijkheden.

Door het gescheiden inzamelen van oude elektrische en elektronische apparaten worden recycling, materiaalhergebruik, resp. andere vormen van hergebruik van oude apparaten mogelijke gemaakt. Ook worden zo negatieve gevolgen bij de recyclen van de mogelijk in de apparaten opgenomen gevaarlijke stoffen voor het milieu en voor de menselijke gezondheid voorkomen.



Batterijen en accu's horen niet in het huisvuil, maar moeten in de Europese Unie – volgens Richtlijn 2006/66/EG VAN HET EUROPEES PARLEMENT EN DE RAAD van 6 september 2006 betreffende afgedankte batterijen en accu's – vakkundig worden gerecycled. De batterijen en accu's graag recyclen volgens de geldende wettelijke bepalingen.

## Conformiteitsverklaring

Dit is een inhoudelijke weergave van de conformiteitsverklaring. De ondertekende conformiteitsverklaring vindt u hier: <https://hub.trotec.com/?id=44532>.

### Conformiteitsverklaring (vertaling van het origineel)

In de zin van de EG-Machinerichtlijn 2006/42/EG, bijlage II deel 1 paragraaf A

Hierbij verklaren wij, Trotec GmbH, dat de hierna aangeduide machine is ontwikkeld, geconstrueerd en geproduceerd in overeenstemming met de eisen van de EG-Machinerichtlijn in de versie 2006/42/EG.

**Productmodel / product:** PPLS 10-20V

**Producttype:** accu-schaafmachine

**Bouwjaar vanaf:** 2020-09

### Van toepassing zijnde EU-Richtlijnen:

- 2011/65/EU: 1-7-2011
- 2012/19/EU: 24-7-2012
- 2014/30/EU: 29-3-2014

### Toegepaste geharmoniseerde normen:

- EN ISO 12100:2010
- EN ISO 20607:2019
- EN 62841-1:2015
- EN 62841-2-14:2015

### Toegepaste nationale normen en technische specificaties:

- Verordening (EG) 1907/2006
- EN 55014-1:2017
- EN 55014-2:2015

### Fabrikant en naam van gevolmachtigde voor de technische documentatie:

Trotec GmbH

Grebbeener Straße 7, D-52525 Heinsberg

Telefoon: +49 2452 962-400

E-mail: [info@trotec.de](mailto:info@trotec.de)

Plaats en datum van opstelling:

Heinsberg, 25.09.2020

Detlef von der Lieck, bedrijfsleider

Trotec GmbH

Grebener Str. 7  
D-52525 Heinsberg

☎ +49 2452 962-400

☎ +49 2452 962-200

✉ [info@trotec.com](mailto:info@trotec.com)

[www.trotec.com](http://www.trotec.com)