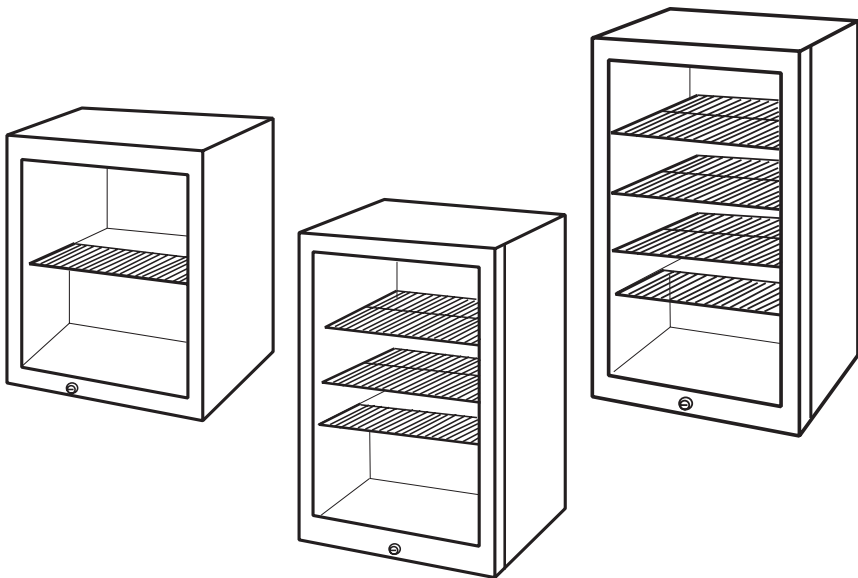


## Bedienungsanleitung

# Kühlwürfel®

(nur für den gewerblichen Gebrauch)





# Inhaltsverzeichnis

<b>1</b>	<b>Einleitung</b> .....	4
<b>2</b>	<b>Wichtige Gebrauchs- und Sicherheitshinweise</b> .....	5
2.1	Sicherheitshinweise .....	5
2.2	Erklärung der Sicherheitshinweise .....	5
2.3	Allgemeine Sicherheitshinweise .....	6
<b>3</b>	<b>Gerät auspacken</b> .....	6
<b>4</b>	<b>Gerätebeschreibung</b> .....	7
<b>5</b>	<b>Technische Angaben</b> .....	8
5.1	Kühlmittel .....	9
<b>6</b>	<b>Installation</b> .....	10
6.1	Aufstellen .....	10
6.2	Nivellieren .....	11
<b>7</b>	<b>Inbetriebnahme</b> .....	11
7.1	Vor der ersten Inbetriebnahme .....	11
7.2	Gerät am Stromnetz anschließen .....	12
<b>8</b>	<b>Betrieb</b> .....	13
8.1	Gerät einschalten .....	13
8.2	Temperatur einstellen .....	13
8.3	Betriebsgeräusche .....	13
<b>9</b>	<b>Abtauen/Abschalten</b> .....	14
<b>10</b>	<b>Instandhaltung</b> .....	14
10.1	Reinigung und Pflege .....	14
<b>11</b>	<b>Reparaturen</b> .....	15
<b>12</b>	<b>Was tun wenn... Problemlösungen</b> .....	16
<b>13</b>	<b>Tipps zur Energieeinsparung</b> .....	17
<b>14</b>	<b>Entsorgung Altgerät</b> .....	17
<b>15</b>	<b>Kundendienst</b> .....	18
<b>16</b>	<b>Gewährleistungsbedingungen</b> .....	19

**Glückwunsch,**

ab sofort erleichtert Ihnen ein Gastro-Cool Kühlmöbel den Arbeitsalltag! Dazu möchten wir Sie beglückwünschen. Denn alle unsere Geräte sind auf die Bedürfnisse von Handel und Gastronomie perfekt zugeschnitten. Viele davon haben sogar einen eingebauten Werbeeffekt. Neugierig?

Dann schauen Sie doch mal auf **[www.gastro-cool.com](http://www.gastro-cool.com)**! Dort finden Sie alle unsere innovativen Kühllösungen. Viel Spaß!

## 1 Einleitung

Dieses Gerät entspricht den geltenden EG-Sicherheitsbestimmungen in Bezug auf elektrische Geräte. Es wurde nach aktuellem Stand der Technik gefertigt und zusammengebaut.

Bevor Sie das Gerät in Betrieb nehmen, lesen Sie diese Gebrauchsanweisung aufmerksam durch. Sie enthält wichtige Hinweise für den Betrieb und den Unterhalt des Gerätes. Eine unsachgemäße Verwendung des Gerätes kann Schäden verursachen.

Bewahren Sie die Gebrauchsanweisung zum späteren Nachschlagen auf. Geben Sie sie an eventuelle Nachbesitzer weiter. Bei Fragen zu Themen, die in dieser Gebrauchsanweisung für Sie nicht ausführlich genug beschrieben sind, kontaktieren Sie bitte den Kundendienst.

## 2 Wichtige Gebrauchs- und Sicherheitshinweise

Dieser Kühlschrank darf nicht von Kindern unter 12 Jahren unbeaufsichtigt benutzt werden.

### 2.1 Sicherheitshinweise

Alle Sicherheitshinweise in dieser Gebrauchsanweisung sind mit einem Warnsymbol versehen. Sie weisen frühzeitig auf mögliche Gefahren hin. Diese Informationen sind unbedingt zu lesen und zu befolgen

### 2.2 Erklärung der Sicherheitshinweise



#### **WARNUNG**

bezeichnet eine gefährliche Situation, welche bei Nichtbeachtung zu schwerwiegenden Verletzungen oder Tod führen kann!

#### **VORSICHT**

bezeichnet eine gefährliche Situation, welche bei Nichtbeachtung zu leichten oder mäßigen Verletzungen führen kann!

#### **WICHTIG**

Bezeichnet eine Situation, welche bei Nichtbeachtung erhebliche Sach- oder Umweltschäden bewirken kann.

### 2.3 Allgemeine Sicherheitshinweise

Ziehen Sie im Notfall sofort den Stecker aus der Steckdose.



#### **WARNUNG**

Fassen Sie den Stecker am Elektrokabel beim Einstecken und Herausziehen nie mit feuchten oder nassen Händen an. Es besteht Lebensgefahr durch Stromschlag!

- Ziehen Sie den Stecker nicht am Kabel aus der Steckdose.
- Ziehen Sie vor jedem Reinigungs- oder Wartungseingriff den Stecker aus der Steckdose.
- Ein beschädigtes Stromversorgungskabel muss unverzüglich durch den Lieferanten, Fachhändler oder Kundendienst ersetzt werden.
- Wenn Kabel oder Stecker beschädigt sind, dürfen Sie das Gerät nicht mehr benutzen.
- Außer den in dieser Gebrauchsanweisung beschriebenen Reinigungs- und Wartungsarbeiten dürfen keine Eingriffe am Gerät vorgenommen werden. Handlungen entgegen diese Anweisung können zum Verlust der Gewährleistung führen.

### 3 Gerät auspacken

Die Verpackung muss unbeschädigt sein. Überprüfen Sie den Kühlschrank auf Transportschäden. Ein beschädigtes Gerät auf keinen Fall anschließen. Wenden Sie sich im Schadensfall bitte an den Lieferanten.



#### **WARNUNG**

**Verpackungsteile (z.B. Folien, Styropor) können für Kinder gefährlich sein. Erstickungsgefahr! Verpackungsmaterial von Kindern fernhalten.**

#### **Entsorgung Verpackungsmaterial**

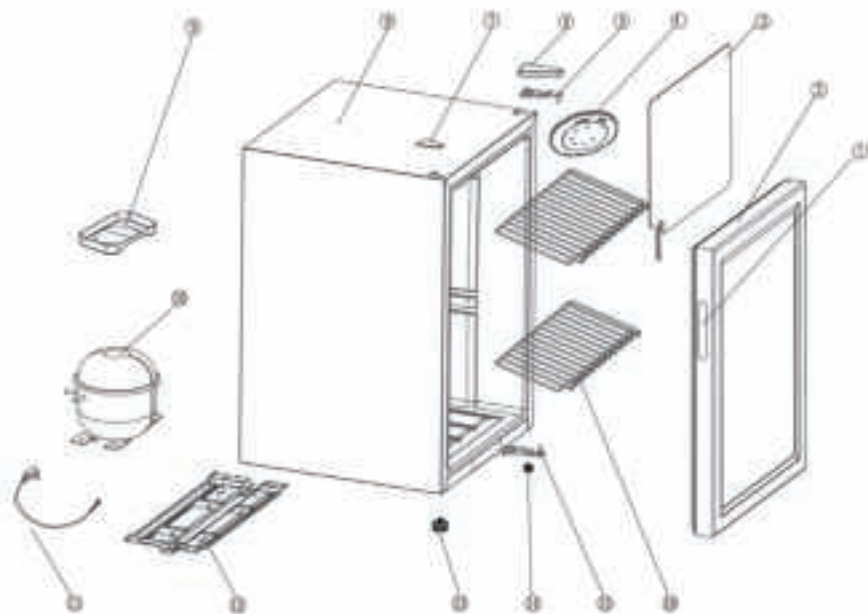
Achten Sie auf eine umweltgerechte Entsorgung.

#### **Transportschutz entfernen**

Das Gerät sowie Teile der Innenausstattung sind für den Transport geschützt. Entfernen Sie alle Klebebänder. Kleberückstände können Sie mit Reinigungsbenzin entfernen. Entfernen Sie alle Klebebänder und Verpackungsteile auch aus dem Inneren des Gerätes.

## 4 Gerätebeschreibung

- |                           |                              |
|---------------------------|------------------------------|
| 1. Griffmulde             | 10. Kompressor               |
| 2. Glas-Tür               | 11. Netzkabel                |
| 3. Verdampfer             | 12. Kompressor-Unterstützung |
| 4. Licht                  | 13. Großer Fuß               |
| 5. Türscharnier           | 14. kleiner Fuß              |
| 6. Abdeckung Türscharnier | 15. Türscharnier             |
| 7. Deckel                 | 16. Regalboden               |
| 8. Körper                 |                              |
| 9. Tropfschale            |                              |



## 5 Technische Angaben

### Kühlwürfel®

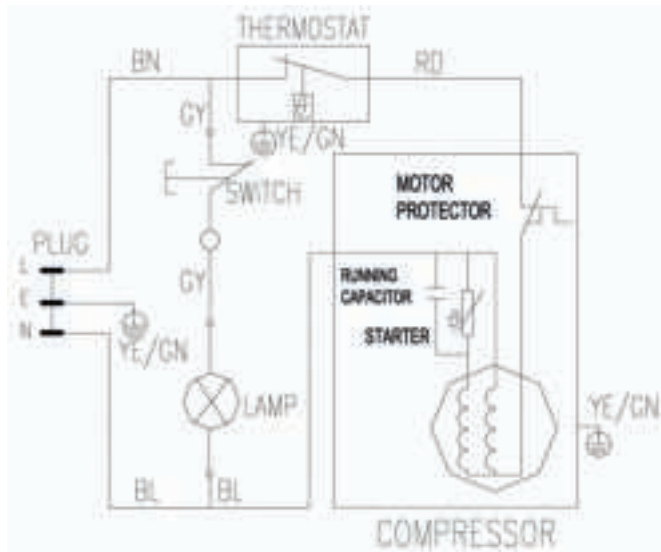
Modell-Nr.	GCKW50	GCKW65	GCKW90
<b>Klimaklasse</b>	3, 4, 6 / N	3, 4, 6 / N	3, 4, 6 / N
<b>Schäumungsmittel</b>	Cyclopentan	Cyclopentan	Cyclopentan
<b>Volumen</b>	46L	62L	88L
<b>Sicherheitsklasse</b>	1	1	1
<b>Volt</b>	230V	230V	230V
<b>Frequenz</b>	50Hz	50Hz	50Hz
<b>Nennstrom</b>	1.0A	1.0A	1.0A
<b>Watt</b>	76W	85W	85W
<b>Watt Lampe</b>	8W	1W	1,5W
<b>Energie-Verbrauch</b>	~0,55 kWh/24h	~0,55 kWh/24h	~0,54 kWh/24h
<b>Kühlmittel</b>	R600a (18g)	R600a (25g)	R600a (25g)
<b>Abmessungen H x W x D</b>	51x43x48cm	64x43x48cm	83x43x48cm
<b>Gewicht</b>	16,5kg	20kg	25kg

Alle gerätespezifischen Daten sind durch den Gerätehersteller nach europaweit genormten Messverfahren unter Laborbedingungen ermittelt worden. Sie sind in der EN62552 festgehalten. Der tatsächliche Energieverbrauch der Geräte während des Einsatzes hängt natürlich vom Aufstellungsort und vom Nutzerverhalten ab und kann daher auch höher liegen als die vom Gerätehersteller unter Normbedingungen ermittelten Werte.

Der Fachmann kennt diese Zusammenhänge und führt die Prüfungen mit speziellen Messgeräten nach den gültigen Normen durch.



## Schaltplan



## 5.1 Kühlmittel



### VORSICHT

Das Gerät enthält im Kühlmittelkreislauf das Kühlmittel Isobutan (R600a), ein Naturgas mit hoher Umweltverträglichkeit, das brennbar ist. Achten Sie beim Transportieren und Aufstellen des Gerätes darauf, dass keine Teile des Kühlkreislaufes beschädigt werden.

### Vorgehen bei beschädigtem Kühlkreislauf:

- offenes Feuer und Zündquellen unbedingt vermeiden
- den Raum, in dem das Gerät steht, gut durchlüften

## 6 Installation

### 6.1 Aufstellen

Das Gerät soll in einem gut belüfteten und trockenen Raum stehen. Die Umgebungstemperatur wirkt sich auf den Stromverbrauch und die einwandfreie Funktion des Gerätes aus.

Eine ausreichende Luftzirkulation an der Geräterückwand und -oberkante muss gewährleistet sein. Für eine optimale Belüftung des Gerätes müssen die minimalen Lüftungsquerschnitte eingehalten werden: Das bedeutet, stellen Sie den Kühlschrank mindestens 10 cm von der Wand entfernt hin, des weiteren muss rechts und links je 2 cm und oberhalb 30 cm Platz sein. Falls Sie das Gerät auf einen Teppich stellen möchten, achten Sie darauf, dass Sie eine feste und glatte Unterlage verwenden.

### WICHTIG

- **Das Gerät darf nicht direkter Sonneneinstrahlung ausgesetzt sein.**
- **Das Gerät darf nicht an Heizkörpern, neben einem Herd oder sonstigen Wärmequellen stehen.**
- **Das Gerät muss so aufgestellt werden, dass der Netzstecker zugänglich ist.**
- **Das Gerät darf nur an einem Ort stehen, dessen Umgebungstemperatur der Klimaklasse entspricht, für die das Gerät ausgelegt ist.**

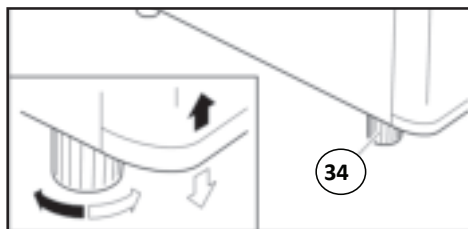
Die Klimaklasse finden Sie auf dem Typenschild, das sich außen an der Rückseite des Gerätes befindet. Die Tabelle zeigt, welche Umgebungstemperatur welcher Klimaklasse zugeordnet ist:

SN	10 bis 32°C
N	16 bis 32°C
ST	18 bis 38°C
T	18 bis 43°C

Testraum Klimaklasse	Trocken-Temperatur	Relative Luftfeuchtigkeit	Taupunkt	Wassergehalt in Luft
0	20°C	50%	9,3°C	7,3g/kg
1	16°C	80%	12,6°C	9,1g/kg
2	22°C	65%	15,2°C	10,8g/kg
3	25°C	60%	16,7°C	12g/kg
4	30°C	55%	20,0°C	14,8g/kg
5	40°C	40%	23,9°C	18,8g/kg
6	27°C	70%	21°C	15,8g/kg
7	35°C	75%	30°C	27,3g/kg

## 6.2 Nivellieren

Bei unebener Auflagefläche kann das Gerät mit den vorderen Füßen ausbalanciert werden. Drehen Sie am Fuß (34), bis das Gerät horizontal und ohne zu wackeln fest auf dem Boden steht.



## 7 Inbetriebnahme

### 7.1 Vor der ersten Inbetriebnahme

Nach dem Transport sollte das Gerät für mindestens 24 Stunden stehen, damit sich das Kühlmittel im Kompressor sammeln kann. Die Nichtbeachtung könnte den Kompressor beschädigen und damit zum Ausfall des Gerätes führen. Der Garantieanspruch erlischt in diesem Fall.

Reinigen Sie den Innenraum des Kühlschranks mit allen sich darin befindenden Zubehörteilen mit handelsüblichen milden Reinigungsmitteln.

**WARNUNG: Lagern Sie keine explosiven Stoffe und keine Produkte mit brennbaren Treibgasen (z. B. Spraydosen) im Gerät.**

**ACHTUNG!** Bitte darauf achten, dass der untere Boden des Kühlschranks nicht mit Flaschen voll gestellt wird, da sonst der Ablauf des Tauwassers in die Auffangschale nicht gewährleistet ist.

Das Regal hat eine maximale Tragkraft von 4,5 kg.

## 7.2 Gerät am Stromnetz anschließen

### WICHTIG

**Das Gerät muss unbedingt vorschriftsmäßig geerdet sein. Zu diesem Zweck ist der Stecker des Anschlusskabels mit dem dafür vorgesehenen Kontakt versehen.**

### WICHTIG

**Rufen Sie einen Elektrofachmann, wenn der Stecker nicht in die Steckdose passt. Versuchen Sie nicht den Stecker mit Gewalt in die Steckdose zu stecken.**

### WICHTIG

**Sollten Sie das Gerät vom Stromnetz trennen, oder sollte es zu einem Stromausfall kommen: Warten Sie 5 Minuten, bevor Sie das Gerät wieder in Betrieb nehmen.**

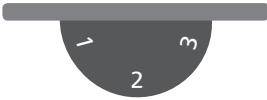
## 8 Betrieb

### 8.1 Gerät einschalten

Zum Einschalten des Geräts Netzstecker in die Steckdose stecken.

### 8.2 Temperatur einstellen

Die Temperatur kann von 0°C bis 10°C eingestellt werden. Die Einstellung erfolgt über den Drehknopf.



### ANMERKUNG

Bitte beachten Sie, dass sich die Temperatur in Abhängigkeit von der Umgebungstemperatur (Aufstellungsort), von der Häufigkeit des Türöffnens und der Bestückung ändert.

### WICHTIG

**Hohe Raumtemperaturen (wie z.B. an heißen Sommertagen) und eine kalte Temperatureinstellung können zu fort-dauerndem Kühlschrank-Betrieb führen. Der Grund dafür ist, dass der Kompressor kontinuierlich laufen muss, um die niedrige Temperatur im Gerät beizubehalten. Das Gerät ist nicht in der Lage automatisch abzutauen, da dies nur möglich ist, wenn der Kompressor nicht läuft (s. Abschnitt Abtauen). Es kann daher passieren, dass sich eine dicke Reif- oder Eisschicht an der hinteren Innenwand bildet.**

### 8.3 Betriebsgeräusche

#### Normale Geräusche

- Murmeln – das Geräusch wird vom Kompressor verursacht, wenn er in Betrieb ist. Es ist stark, wenn er ein- oder ausschaltet.
- Flüssigkeitsgeräusch – es entsteht durch die Zirkulation des Kühlmittels im Aggregat
- Klickgeräusche – der Temperaturregler schaltet den Kompressor ein oder aus.

## 9 Abtauen/Abschalten

Während der Phasen des Kühlens und Abtauens bildet sich an der Innenwand eine dünne Eisschicht oder Wassertropfen. Das Tauwasser fließt in eine Auffangschale und verdunstet. Bitte achten Sie darauf, dass der Abfluss nicht durch Flaschen etc. blockiert wird und der Abflusskanal nicht verstopft ist. Dieser kann mit einem Pfeifenreiniger oder einer kleinen Bürste vorsichtig gereinigt werden.

Zwar hat Ihr Kühlschrank eine automatische Abtauung; sollte sich jedoch eine dickere Eisschicht im Inneren des Gerätes bilden, sollten Sie es gelegentlich per Hand abtauen. Verfahren Sie hierbei wie in Punkt 10.1 beschrieben. Ggf. können Sie, um die Abtauung zu beschleunigen, eine Schüssel mit warmem Wasser in das Gerät stellen oder einen Fön benutzen.

## 10 Instandhaltung

### 10.1 Reinigung und Pflege

Bei Verschmutzung des Gerätes gehen Sie wie folgt vor:

1. Vor Reparaturen oder Reinigungsarbeiten muss die Stromzufuhr unterbrochen werden (Stecker ziehen!) und die Geräterückwand muss vollständig abgekühlt sein.
2. Reinigen Sie den Innenraum (auch Rückwand und Boden) mit warmem Wasser und einem milden Reinigungsmittel. Verwenden Sie keine aggressiven Reinigungsmittel!
3. Trocknen Sie alle Oberflächen sorgfältig.
4. Schließen Sie nach der Reinigung den Kühlschrank wieder am Stromnetz an.
5. Reinigen Sie das Gerät nie mit Dampfreinigungsgeräten.
6. Kühlschrank in regelmäßigen Zeitabständen reinigen und Kondenswasser-Abfluss kontrollieren.
7. Die Innenbeleuchtung des Kühlschranks sollte ausschließlich vom Hersteller oder autorisierten Kundendienst ausgetauscht werden. Das Leuchtmittel muss über die gleiche Stromart, Spannung und gleiche Größe wie auf den Typenschild angegeben verfügen.

# 11 Reparaturen



## **WARNUNG**

Reparaturen an elektrischen Geräten dürfen ausschließlich nur von einem hierfür qualifizierten Fachmann ausgeführt werden. Eine falsch bzw. nicht fachgerecht durchgeführte Reparatur bringt Gefahr für den Benutzer und führt zu einem Verlust des Gewährleistungsanspruchs!

## **WARNUNG**

Der Kältemittelkreislauf darf nicht beschädigt / unterbrochen werden.

## **WARNUNG**

Keine technischen Geräte in Lebensmittelfächern aufbewahren, ausgenommen, es handelt sich um vom Hersteller empfohlene Geräte.

## 12 Was tun wenn... Problemlösungen

Der Aufbau des Gerätes gewährleistet einen störungsfreien Betrieb sowie eine lange Lebensdauer. Sollte es dennoch während des Betriebes zu einer Störung kommen, prüfen Sie ob diese auf einen Bedienungsfehler zurückzuführen ist.

Nachfolgende Störungen können Sie durch Prüfung der möglichen Ursachen selbst beheben:

<b>Störung</b>	<b>Mögliche Ursachen</b>	<b>Maßnahmen</b>
Das Gerät kühlt nicht	Ist der Netzstecker nicht in der Steckdose? Hat die Sicherung der Steckdose ausgelöst?	Netzstecker richtig in die Netz-Steckdose stecken, Sicherung einschalten, eventuell Fachbetrieb hinzurufen.
Das Gerät ist laut im Betrieb	Steht das Gerät nicht senk- und waagrecht?	Gerät über Füße einstellen. Strömungsgeräusche im Kühlkreislauf sind normal.
Wasser steht auf dem Boden des Kühlgerätes	Ist der Temperaturregler richtig eingestellt? Ist der Tauwasserkanal verstopft? Ist der Tauwasserablauf durch Flaschen auf dem Boden blockiert?	Temperaturreglereinstellung korrigieren Ablauföffnung mit Pfeifenreiniger säubern. Flaschen auf einem Regalboden abstellen.
Das Gerät kühlt nicht richtig	Ist die Belüftung des Gerätes gewährleistet?	Belüftungsschlitz freiräumen, Gerät frei aufstellen.



## 13 Tipps zur Energieeinsparung

Stellen Sie das Gerät nicht in der Nähe von Herden, Heizkörpern oder anderen Wärmequellen auf. Bei hoher Umgebungstemperatur läuft der Kompressor häufiger und länger. Dies führt zu einem vermeidbaren hohen Stromverbrauch.

Achten Sie auf ausreichende Be- und Entlüftung am Gerätesockel und an der Geräterückseite. Lüftungsöffnungen dürfen niemals abgedeckt werden.

Die Tür sollte nur so lange wie nötig geöffnet bleiben.

Die Türdichtungen Ihres Gerätes müssen vollkommen intakt sein, damit die Türen richtig schließen.

Die Temperatur nicht kälter als notwendig einstellen.

## 14 Entsorgung Altgerät

Achten Sie auf eine umweltgerechte Entsorgung. Machen Sie ausgediente Altgeräte vor der Entsorgung unbrauchbar.



Dieses Gerät ist ausgezeichnet lt. Vorgabe der Europäischen Entsorgungs Vorschrift 2012/19/EU - WEEE.

■ Sie stellt sicher, dass das Produkt ordentlich entsorgt wird. Durch die umweltfreundliche Entsorgung stellen Sie sicher, dass eventuelle gesundheitliche Schäden durch Falschentsorgung vermieden werden.

Das Symbol der Tonne auf dem Produkt oder den Begleitpapieren zeigt an, dass dieses Gerät nicht wie Haushaltsmüll zu behandeln ist. Stattdessen soll es dem Sammelpunkt für die Wiederverwertung von elektrischen und elektronischen Gerätschaften zugeführt werden.

Die Entsorgung muss nach den jeweils örtlich gültigen Bestimmungen vorgenommen werden.

Für weitere Informationen wenden Sie sich bitte an Ihre örtliche Behörde oder Entsorgungsfirma.

## 15 Kundendienst

Kann eine Störung anhand der zuvor aufgeführten Hinweise nicht beseitigt werden, rufen Sie bitte den Kundendienst. Führen Sie in diesen Fall keine weiteren Arbeiten, vor allem nicht an den elektrischen Teilen des Gerätes, selbst aus. Öffnen Sie die Tür nicht unnötig oft; einen Kälteverlust vermeiden.

### **Zuständige Kundendienstadresse Deutschland:**

EGS GmbH	Customer Fon No.:	+49 (0) 2944/97 16-6
Dieselstraße 1	Fax:	+49 (0) 2944/97 16-77
D-33397 Rietberg	E-Mail:	kontakt@egs-gmbh.de

### **EU / Welt: Kontaktieren Sie den Hersteller oder Ihren Händler**

Gastro-Cool GmbH & Co. KG	Fon No.:	+49 (0) 2154 484 60-0
Hans-Böckler-Str. 8	Fax:	+49 (0) 2154 484 60-20
D-47877 Willich	E-Mail:	Info@Gastro-Cool.com

Halten Sie bitte für den Kundendienst folgende Informationen bereit:

- Vollständige Anschrift und Telefon-Nr.
- Gerätetyp und Seriennummer
- Fehlerbeschreibung
- Kaufbeleg

# 16 Gewährleistungsbedingungen

## **Gewährleistungsbedingungen**

Als Käufer eines Gastro-Cool Gerätes stehen Ihnen die gesetzlichen Gewährleistungen aus dem Kaufvertrag mit Ihrem Händler zu.

## **Leistungsdauer**

Die Gewährleistung gilt ein Jahr (Kaufbeleg ist vorzulegen) ab Rechnungsdatum. Während des ersten Jahres werden Mängel am Gerät unentgeltlich beseitigt. Voraussetzung ist, dass das Gerät ohne besonderen Aufwand für Reparaturen zugänglich ist.

Durch die Inanspruchnahme der Gewährleistung verlängert sich die Gewährleistung weder für das Gerät noch für die neu eingebauten Teile.

## **Umfang der Mängelbeseitigung**

Innerhalb der genannten Fristen beseitigen wir alle Mängel am Gerät, die nachweisbar auf mangelhafte Ausführung oder Materialfehler zurückzuführen sind. Ausgewechselte Teile gehen in unser Eigentum über.

## **Ausgeschlossen sind:**

Normale Abnutzung, vorsätzliche oder fahrlässige Beschädigung, Schäden, die durch Nichtbeachtung der Gebrauchsanweisung, unsachgemäße Aufstellung, bzw. Installation oder durch Anschluss an falsche Netzspannung entstehen, Schäden aufgrund von chemischer bzw. elektrothermischer Einwirkung oder durch sonstige anormale Umweltbedingungen, Glas- Lack- oder Emailleschäden und evtl. Farbunterschiede, sowie defekte Lampen. Wir erbringen auch dann keine Leistungen, wenn – ohne unsere besondere, schriftliche Genehmigung – von nicht ermächtigten Personen am Gastro-Cool Gerät Arbeiten vorgenommen oder Teile fremder Herkunft verwendet wurden. Diese Einschränkung gilt nicht für mangelfreie, durch einen qualifizierten Fachmann mit unseren Originalteilen durchgeführte Arbeiten zur Anpassung des Gerätes an die technischen Schutzvorschriften eines anderen EU-Landes.

### **Geltungsbereich**

Unsere Gewährleistung gilt für Geräte, die in einem EU-Land erworben wurden und die in der Bundesrepublik Deutschland in Betrieb sind.

Für Geräte, die in einem EU-Land erworben und in ein anderes EU-Land gebracht wurden, werden Leistungen im Rahmen der jeweils landesüblichen Gewährleistungsbedingungen erbracht. Eine Verpflichtung zur Leistung der Gewährleistung besteht nur dann, wenn das Gerät den technischen Vorschriften des Landes, in dem der Gewährleistungsanspruch geltend gemacht wird, entspricht.

### **Für Reparaturaufträge außerhalb der Gewährleistungszeit gilt:**

Wird ein Gerät repariert, sind die Reparaturrechnungen sofort fällig und ohne Abzug zu bezahlen.

Wird ein Gerät überprüft bzw. eine angefangene Reparatur nicht zu Ende geführt, werden Anfahrt- und Arbeitspauschalen berechnet. Die Beratung durch unser Kundenberatungszentrum ist unentgeltlich.

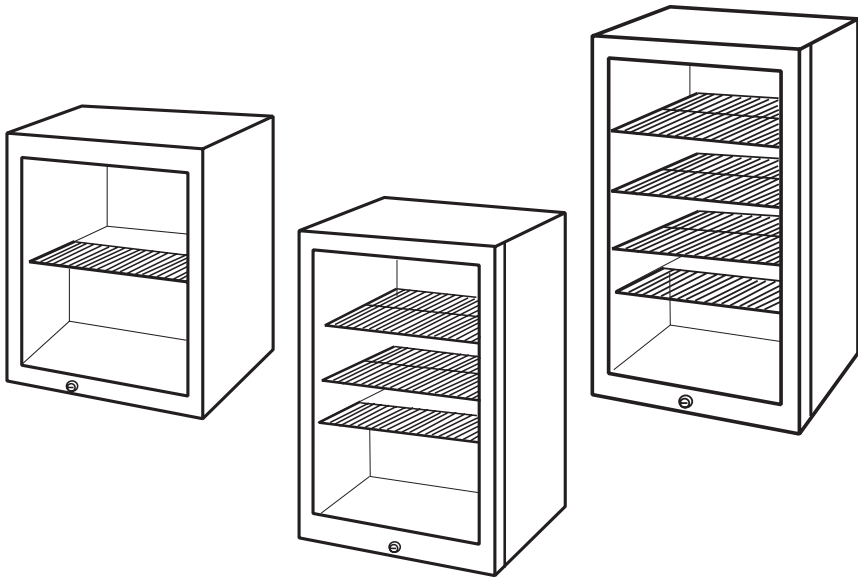
Im Servicefall oder bei Ersatzteilbestellungen wenden Sie sich bitte an uns: **E-Mail: [service@gastro-cool.de](mailto:service@gastro-cool.de)**

**Diese Bedienungsanleitung ist auch als Download im PDF-Format erhältlich unter <http://gastro-cool.com/de>.**

## Instructions for Use

# Kühlwürfel®

(for commercial use only)



# List of contents

<b>1</b>	<b>Introduction</b>	23
<b>2</b>	<b>Important information for use and safety</b>	23
2.1	Safety instructions	23
2.2	Explanation of the safety instructions	24
2.3	General safety instructions	24
<b>3</b>	<b>Unpacking the appliance</b>	25
<b>4</b>	<b>Description of the appliance</b>	26
<b>5</b>	<b>Technical details</b>	27
5.1	Refrigerant	28
<b>6</b>	<b>Installation</b>	29
6.1	Positioning	29
6.2	Levelling	30
<b>7</b>	<b>Start-up</b>	31
7.1	Before starting up for the first time	31
7.2	Connecting the appliance to the mains supply	31
<b>8</b>	<b>Operation</b>	32
8.1	Switching the appliance on	32
8.2	Setting the temperature	32
8.3	Noises during operation	32
<b>9</b>	<b>Defrosting/Switching off</b>	33
<b>10</b>	<b>Maintenance</b>	33
10.1	Cleaning and care	33
<b>11</b>	<b>Repairs</b>	34
<b>12</b>	<b>What to do if... Solutions to problems</b>	35
<b>13</b>	<b>Tips for saving energy</b>	36
<b>14</b>	<b>Disposal of old appliances</b>	36

## **Congratulations**

From now on there is a Gastro-Cool refrigeration unit that is going to make your working day a lot easier. So congratulations are in order! All our products are specifically designed for the particular needs of the catering business. Most of them even have integrated advertising features. Curious?

Visit us at **[www.gastro-cool.com](http://www.gastro-cool.com)**, where you will be spoiled for choice when it comes to innovative advertising coolers. Indulge...

# **1 Introduction**

This appliance corresponds to the applicable EC safety regulations relating to electrical equipment. It has been produced and assembled according to the current prior art.

Before you start up the appliance, read through these Directions for Use thoroughly. They contain important instructions for the operation and maintenance of the appliance. Incorrect use of the appliance may cause damage.

Keep the Directions for Use so that they can be referred to at a later date. Pass them on to any subsequent owners. Should you have any questions on matters which are not described in sufficient detail for you in these Directions for Use, please contact Customer Service.

## **2 Important information for use and safety**

### **2.1 Safety instructions**

All of the safety instructions given in these Directions for Use are provided with a warning symbol. They provide early warning of possible dangers. This information must be read and followed without fail.

## 2.2 Explanation of the safety instructions



### **WARNING**

denotes a dangerous situation which could lead to serious injury or death if not observed!



### **BEWARE**

denotes a dangerous situation which could lead to slight or moderate injury if not observed!

### **IMPORTANT**

denotes a situation which could cause considerable damage to property or the environment if not observed.

## 2.3 General safety instructions

In an emergency, remove the plug from the socket immediately.



### **WARNING**

**Hold the plug by the electric cable when plugging in, and never pull it out with damp or wet hands. Electric shock is life-threatening!**

- Do not pull the plug out of the socket by the cable.
- Pull the plug out of the socket before any cleaning or maintenance intervention.
- If the supply cord is damaged, it must be replaced by the manufacturer, its service agent or similarly qualified persons in order to avoid a hazard.
- If cables or plugs are damaged, the appliance must no longer be used.
- Apart from the cleaning and maintenance work described in these Directions for Use, the appliance must not be interfered with in any way. Any action taken contrary to these directions may lead to loss of the warranty.



### 3 Unpacking the appliance

The packaging must be undamaged. Check the refrigerator for any damage that has occurred during transportation. Under no circumstances plug in a damaged appliance. If damage has occurred, please contact the supplier.



#### **WARNING**

**Items of packaging (e.g. films, polystyrene) may be dangerous for children. Risk of suffocation! Keep packaging materials away from children.**

#### **Disposal of packaging materials**

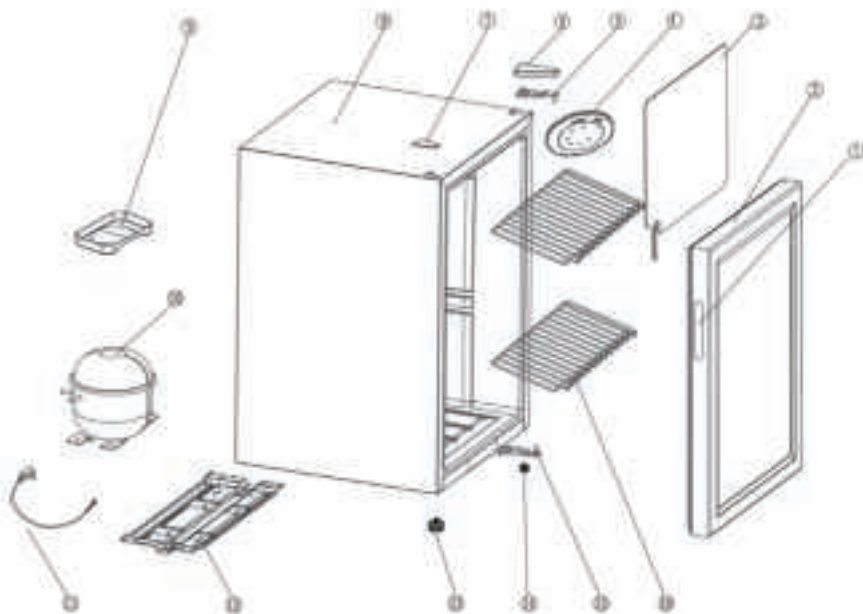
Ensure that they are disposed of in an environmentally friendly manner.

#### **Removal of transportation protection elements**

The appliance and some of the interior fittings are protected for transportation. Remove all adhesive tape. Adhesive residues can be removed using cleansing spirit. Remove all adhesive tape and items of packaging from the interior of the appliance.

## 4 Description of the appliance

1. Recessed Handle
2. Glass door
3. Evaporator
4. Light
5. Upper hinge
6. Upper hinge cover
7. Rear cover
8. Housing
9. Water tank
10. Compressor
11. Power cord
12. Compressor base
13. Bigger foot
14. Smaller foot
15. Lower door hinge
16. Shelf



# 5 Technical details

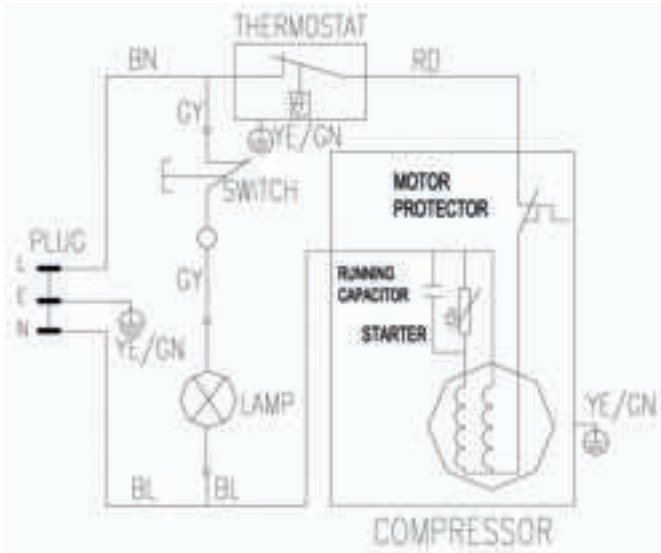
## Kühlwürfel®

Model No	GCKW50	GCKW65	GCKW90
Climate classification	3, 4, 6 / N	3, 4, 6 / N	3, 4, 6 / N
Foam Agent	Cyclopentane	Cyclopentane	Cyclopentane
Volume	46 L	62 L	88 L
Protection Class	1	1	1
Voltage	230V	230V	230V
Frequency	50Hz	50Hz	50Hz
Rated Current	1.0 A	1.0 A	1.0 A
Power	76 W	85 W	85 W
Lamp Power	8 W	1 W	1,5 W
Energy Consumption	~0.55 kWh/24 h	~0.55 kWh/24 h	~0.54 kWh/24 h
Refrigerant	R600a (18 g)	R600a (25 g)	R600a (25 g)
Dimensions H x W x D	51 x 43 x 48 cm	64 x 43 x 48 cm	83 x 43 x 48 cm
Net weight	16.5 kg	20 kg	25 kg

All appliance-specific data have been determined by the appliance manufacturer by means of Europe-wide standardised measuring methods under laboratory conditions. These are specified in EN 153. The actual energy consumption of the appliances during use is of course dependent upon the installation site and user behaviour, and so may also be higher than the values determined by the appliance manufacturer under standard conditions.

The expert is familiar with this context and carries out the tests with special measuring instruments according to the applicable standards.

## Circuit diagram



## 5.1 Refrigerant



### BEWARE

The appliance contains in the refrigerant circuit the refrigerant isobutane (R600a), a highly environmentally compatible natural gas that is inflammable. While transporting and installing the appliance ensure that no parts of the refrigerant circuit are damaged.

#### Procedure if the refrigerant circuit is damaged:

- avoid open fire and ignition sources at all costs
- ensure that the room in which the appliance is located is well ventilated

## 6 Installation

### 6.1 Positioning

The appliance should be located in a well ventilated and dry room. The ambient temperature affects the power consumption and correct function of the appliance.

Sufficient air circulation on the rear wall and upper edge of the appliance must be guaranteed. For optimal ventilation of the appliance the minimum ventilation cross-sections must be observed: i.e. position the refrigerator at least 100 mm away from the wall, and furthermore a space of 20 mm must be left to the right and to the left, and 300 mm at the top. If you wish to place the appliance on a carpet, ensure that you use a solid and smooth base.

### IMPORTANT

- **The appliance must not be exposed to direct solar radiation.**
- **The appliance must not stand on heating elements, next to a stove or other heat sources.**
- **The appliance must be positioned so that the mains plug is accessible.**
- **The appliance may only stand in a location where the ambient temperature corresponds to the climate classification for which the appliance is designed.**

### 6.2 Levelling

If the bearing surface is uneven the appliance can be balanced with the front feet. Turn the foot (34) until the appliance stands firmly on the ground horizontally and without wobbling.



The climate classification can be found on the identification plate located on the outside of the appliance at the back. The table to the side here shows which ambient temperature is assigned to which climate classification:

SN	10 to 32°C
N	16 to 32°C
ST	18 to 38°C
T	18 to 43°C

Test room climate class	Dry bulb	Relative humidity	Dew point	Water weight in dry air
0	20°C	50%	9.3°C	7.3 g/kg
1	16°C	80%	12.6°C	9.1 g/kg
2	22°C	65%	15.2°C	10.8 g/kg
3	25°C	60%	16.7°C	12 g/kg
4	30°C	55%	20.0°C	14.8 g/kg
5	40°C	40%	23.9°C	18.8 g/kg
6	27°C	70%	21°C	15.8 g/kg
7	35°C	75%	30°C	27.3 g/kg

## 7 Start-up

### 7.1 Before starting up for the first time

After transportation the appliance should be left to stand for at least 24 hours so that the refrigerant can collect in the compressor. Non-observance of this may damage the compressor and so lead to the appliance malfunctioning. In such a case the warranty becomes invalid.

Clean the interior of the refrigerator and all of the accessories to be found here with commercially available, mild cleaning products.

**WARNING: Do not store explosive substances such as aerosol cans with a flammable propellant in this appliance.**

**CAUTION:** Please take care that the bottom of appliance is not completely covered by bottles in order that the condensation drain is not disrupted. It is best to put the bottles on a shelf.

The shelf can withstand the maximum load 4.5 kg.

### 7.2 Connecting the appliance to the mains supply

#### **IMPORTANT**

**It is imperative that the appliance be earthed according to the directions. For this purpose the plug of the connecting cable is provided with the appropriate contact.**

#### **IMPORTANT**

**Call a specialist electrician if the plug does not fit into the socket. Do not try to force the plug into the socket.**

#### **IMPORTANT**

**If you disconnect the appliance from the mains supply, or if a power cut occurs: wait for 5 minutes before you restart the appliance.**

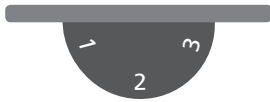
## 8 Operation

### 8.1 Switching the appliance on

In order to switch on the appliance push the mains plug into the socket.

### 8.2 Setting the temperature

The temperature can be set at from 0°C to 10°C. It is set by the knob.



#### NOTE

Please note that the temperature will change depending on the ambient temperature (installation site), the frequency of opening the door and the fittings.

#### IMPORTANT

**High room temperatures (such as e.g. on hot summer days) and a cold temperature setting can lead to continuous refrigerator operation. The reason for this is that the compressor has to run continuously in order to maintain the low temperature in the appliance. The appliance is not able to defrost automatically because this is only possible when the compressor is not running (see the defrosting section). Therefore, a thick layer of frost or ice may form on the rear interior wall.**

### 8.3 Noises during operation

#### Normal noises

- Humming – the noise is caused by the compressor during operation. It is loud when it switches on or off.
- Liquid noise – caused by the refrigerant circulating in the unit.
- Clicking noises – the temperature regulator switches the compressor on or off.



## 9 Defrosting/Switching off

During the cooling and defrosting phases a thin layer of ice or drops of water form on the inner wall. The condensation water flows into a collecting tray and evaporates. Please ensure that the outflow channel is not blocked. It can be cleaned carefully with a pipe cleaner or a small brush.

Your refrigerator does have automatic defrosting, but if a thicker layer of ice forms in-side the appliance – if you occasionally defrost it by hand – proceed as described under point 10.1. Optionally, in order to accelerate defrosting you can place a bowl with hot water in the appliance or use a hairdryer.

## 10 Maintenance

### 10.1 Cleaning and care

If the appliance is dirty, proceed as follows:

1. Before beginning with repair or cleaning works make sure the device has been disconnected from power socket (pull the power plug!!!) and has cooled down.
2. Clean the interior (including the rear wall and bottom) with warm water and a mild cleaning product. Do not use any aggressive cleaning products!
3. Dry all surfaces carefully.
4. After cleaning reconnect the refrigerator to the mains supply.
5. Never clean the appliance with steam cleaning equipment.
6. Regularly clean the refrigerator and aslo check the condensation water outflow hole.
7. If the light is damaged, it must be replaced with a same size, power and shape one. and must be replaced by the manufacturer or its service agent.

## 11 Repairs



**WARNING:** Repairs to electrical appliances may only be carried out by an expert qualified to do so. A repair carried out incorrectly or unprofessionally puts the user at risk and leads to the warranty becoming invalid!

**WARNING:** Do not damage the refrigerant circuit.

**WARNING:** Do not use electrical appliances inside the food storage compartments of the appliance, unless they are of the type recommended by the manufacturer.

## 12 What to do if...

### Solutions to problems

The design of the appliance guarantees interruption-free operation and a long working life. If nevertheless a fault does occur during operation, check whether this can be traced back to an operating error.

Any subsequent faults can be eliminated by yourself by checking the possible causes:

<b>Fault</b>	<b>Possible Causes</b>	<b>Measures</b>
The appliance is not cooling	Is the mains plug in the socket? Has the fuse in the socket been triggered?	Insert the mains plug correctly in the mains socket, switch on the fuse, if required call for expert assistance.
The appliance is noisy when operating	Is the appliance standing vertically or horizontally?	Adjust the appliance using the feet. The flow noises in the refrigerant circuit are normal.
Water is lying on the bottom of the refrigerator	Has the temperature regulator been set correctly? Is the condensation water channel blocked by dirt? Is the condensation drain disrupted by bottles on the bottom?	Correct the temperature regulator setting. Clean the outflow opening with a pipe cleaner or a small brush. Place the bottles on a shelf.
The appliance is not cooling correctly	Is the appliance ventilation blocked?	Clear the ventilation slot, position the appliance freely.

## 13 Tips for saving energy

Do not place the appliance close to stoves, heating elements or other heat sources. With a high ambient temperature the compressor runs more frequently and for longer. This leads to unavoidable high power consumption.

Make sure that there is sufficient aeration and ventilation at the appliance base and to the back of the appliance. Ventilation openings must never be covered.

The door should only remain open for as long as required.

The door seals of your appliance must be fully intact so that the doors close correctly.

Do not set the temperature any lower than required.

## 14 Disposal of old appliances

Ensure that these are disposed of in an environmentally friendly manner. Make disused old appliances unusable prior to disposal. Pull the mains plug out of the socket and disconnect the plug from the mains cable.



This appliance is excellent according to the specifications of the European Disposal Regulations 2012/19/EU - WEEE. This ensures that the product is disposed of appropriately.

By means of environmentally friendly disposal you ensure that any damage to health caused by inappropriate disposal is avoided. The bin symbol on the product or the accompanying papers indicates that this appliance is not to be treated like household waste. Instead, it should be taken to the collection point for the recycling of electrical and electronic equipment.

Disposal must be undertaken according to the respective locally applicable regulations.

For further information please contact your local authority or disposal company.

## 15 Customer Service

If a fault can not be eliminated by following the instructions given above, please call Customer Service. In such a case do not carry out any further work yourself, especially to the electrical parts of the appliance. Do not open the door unnecessarily often so as to avoid the loss of cold.

### **Customer Service address Germany:**

EGS GmbH	Customer Fon No.:	+49 (0) 29 44/97 16-6
Dieselstraße 1	Fax:	+49 (0) 29 44/97 16-77
D-33397 Rietberg	E-Mail:	<a href="mailto:kontakt@egs-gmbh.de">kontakt@egs-gmbh.de</a>

### **EU / World: Contact manufacturer or your local dealer**

Gastro-Cool GmbH & Co. KG	Fon No.:	+49 (0) 2154 484 60-0
Hans-Böckler-Str. 8	Fax:	+49 (0) 2154 484 60-20
D-47877 Willich	E-Mail:	<a href="mailto:Info@Gastro-Cool.com">Info@Gastro-Cool.com</a>

Please have the following information ready for the Customer Service:

- Full address and telephone no.
- Appliance type and serial number
- Description of the fault
- Proof of purchase

# 16 Terms of warranty

## Terms of warranty

As a buyer of a Gastro-Cool appliance you are entitled to the legal warranty from the purchase contract with your dealer.

## Validity period

The warranty is valid for one year (proof of purchase is to be presented) from the invoice date. During the first year any faults of the appliance will be eliminated free of charge. It is a prerequisite that the appliance is accessible without any particular effort for repairs.

If claims are made according to the warranty, the warranty is not extended either for the appliance nor for the newly fitted parts.

## Scope of fault elimination

Within the specified periods we shall eliminate any faults of the appliance which can evidently be traced back to incorrect function or material faults. Replaced parts become our property.

## The following are excluded:

Normal wear and tear, intentional or negligent damage, damage which occurs due to non-observation of the Directions for Use, inappropriate positioning or installation or due to connection to the wrong power supply, damage arising from the effect of chemicals or electrothermal factors or from other abnormal environmental conditions, damage to glass, paint or enamel and any differences in colour, as well as defective lamps. We will not provide any services either if – without our special, written approval – work has been carried out on the Gastro-Cool appliance by non-authorized people or parts from a different origin have been used. This restriction does not apply to fault-free work carried out by a qualified expert using our original parts in order to adapt the appliance to the technical protective regulations of a different EU country.

**Scope**

Our warranty is applicable to appliances which have been purchased in an EU country and which are being operated in the Federal Republic of Germany.

For appliances which have been purchased in an EU country and have been brought into a different EU country, services are provided within the framework of the respective warranty terms which are normal in that country. There is only an obligation to provide the warranty if the appliance corresponds to the technical regulations of the country in which the claim according to the warranty has been made.

**For repair work carried out outside of the warranty period the following applies:**

If an appliance is repaired, the repair invoices are due immediately and are to be paid without delay.

If an appliance is examined or a repair that has been started has not been completed, a flat rate will be charged for start-up and work. Advice from our customer advice centre is free of charge.

If service is required or in order to order spare parts, please contact us:  
**E-Mail: [service@gastro-cool.de](mailto:service@gastro-cool.de)**

**These instructions are also available to download as pdf-file on <http://gastro-cool.com/de>.**

## **Werben & Kühlen – Effektiv und Effizient!**

Sollten Sie Fragen zu Ihrem Kühlschrank oder Interesse an weiteren Produkten aus dem Gastro-Cool Sortiment haben, stehen wir Ihnen gerne zur Verfügung.

## **Cooling & Advertising – Effective and Efficient!**

*Should you have any questions regarding your Cooler or should you be interested in further products from the Gastro-Cool range, we are at your disposal.*

