

# DALI iO

HANDLEIDING



IN ADMIRATION OF MUSIC

# INHOUD

1. Inleiding .....	3
2. Uw DALI IO-hoofdtelefoon leren kennen .....	4
3. Uw DALI IO-hoofdtelefoon gebruiken .....	5
3.1 Begin .....	5
3.2 Bluetooth-verbinding.....	6
3.3 Bekabelde verbindingen.....	7
3.4 Uw DALI IO-hoofdtelefoon bedienen.....	9
3.5 Ruisonderdrukking (alleen IO-6) .....	10
4. Uw DALI IO-hoofdtelefoon onderhouden .....	11
4.1 Oorkussens .....	11
4.2 Reiniging.....	11
4.3 Herstel en reset.....	12

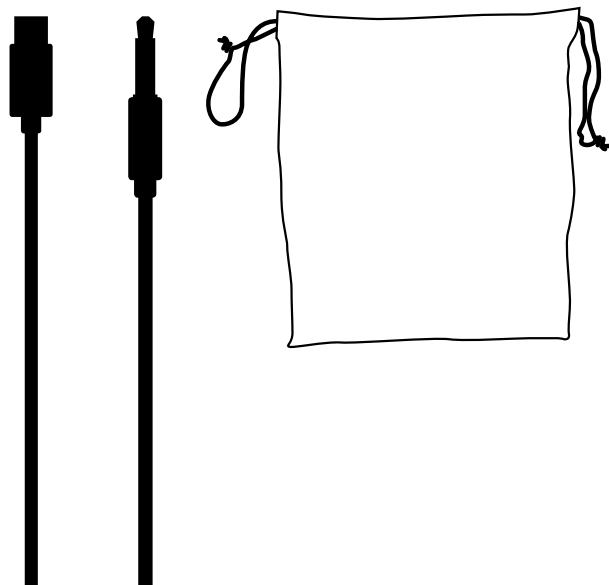


# 1. INLEIDING

Bedankt voor het kiezen van een DALI IO-hoofdtelefoon. Bij DALI worden we gedreven door een rauwe passie voor muziek en de eerlijke reproductie ervan. De ontwikkeling en verfijning van nieuwe technologieën om het realisme van home entertainment-ervaring te vergroten, is het hoofddoel van onze zoektocht naar het creëren van wat wij denken dat de beste hoofdtelefoon ter wereld is.

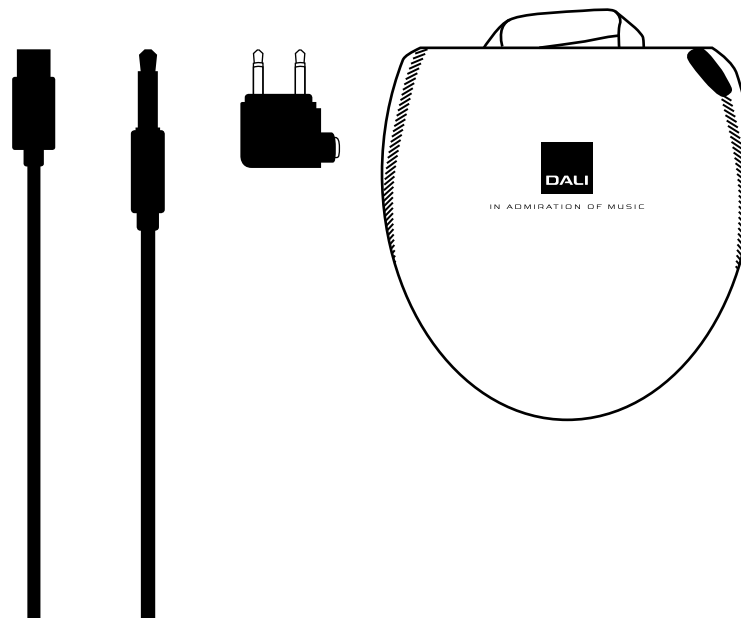
Uw DALI IO-4 hoofdtelefoonverpakking bevat:

- USB-C kabel
- 3,5 mm stereokabel
- Stringtas



Uw DALI IO-6 hoofdtelefoonverpakking bevat:

- USB-C kabel
- 3,5 mm stereokabel
- Vluchtadapter
- Reistas



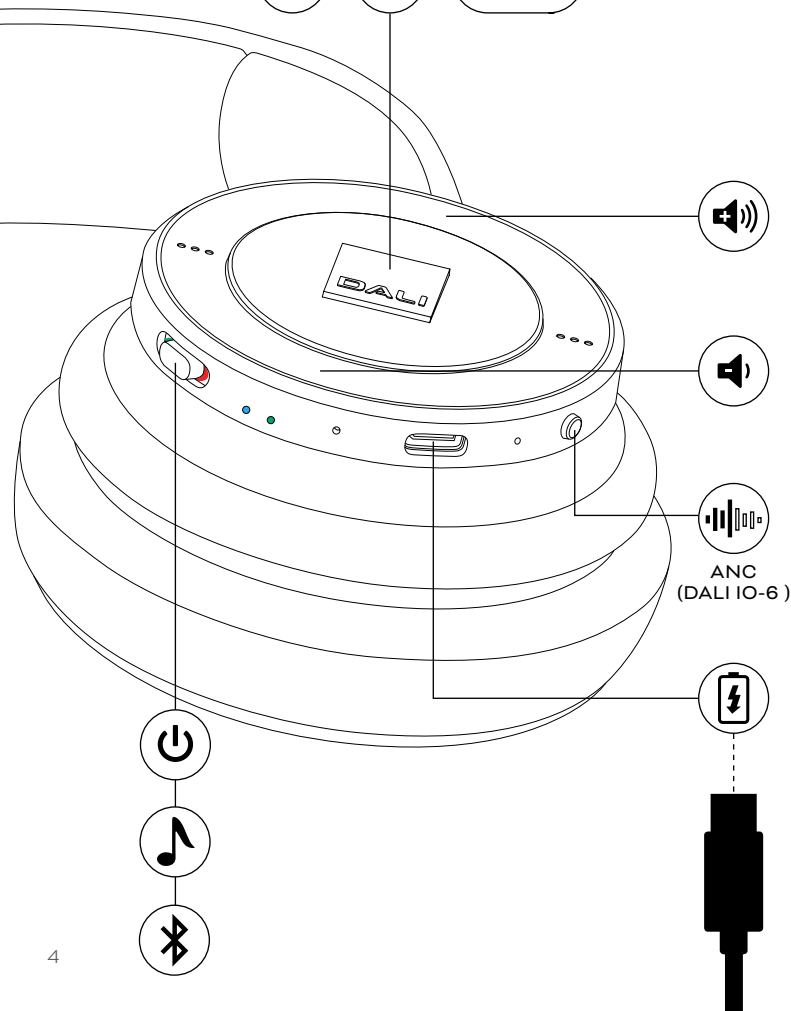
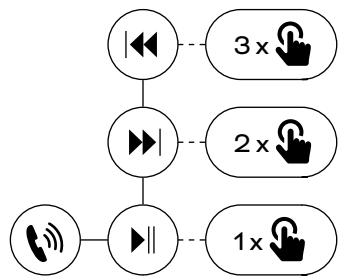
IN ADMIRATION OF MUSIC

## OPMERKING

Pas op dat u geen artikelen beschadigt tijdens het uitpakken van de doos. Neem in het onwaarschijnlijke geval dat er iets ontbreekt contact op met uw DALI-verkoper of -distributeur. Misschien wilt u overwegen de verpakking te bewaren voor mogelijk toekomstig gebruik. Verwijder anders de verpakking op een verantwoorde manier en recycle componenten waar nodig.



## 2. UW DALI IO-HOOFDTELEFOON LEREN KENNEN



De DALI IO-4 en IO-6 zijn oplaadbare draadloze Bluetooth-hoofdtelefoons die ook kunnen worden gebruikt met een USB- of een conventionele bekabelde verbinding. Het IO 6-model bevat bovendien optionele actieve ruisonderdrukking (ANC).

De bedieningsknoppen, aansluitingen en indicatoren van de IO-hoofdtelefoon worden geïllustreerd in het diagram links. Ze worden behandeld in het volgende gedeelte.

### OPMERKING

Uw IO-hoofdtelefoon speelt audioberichten af om u te begeleiden en u te waarschuwen voor de operationele status.



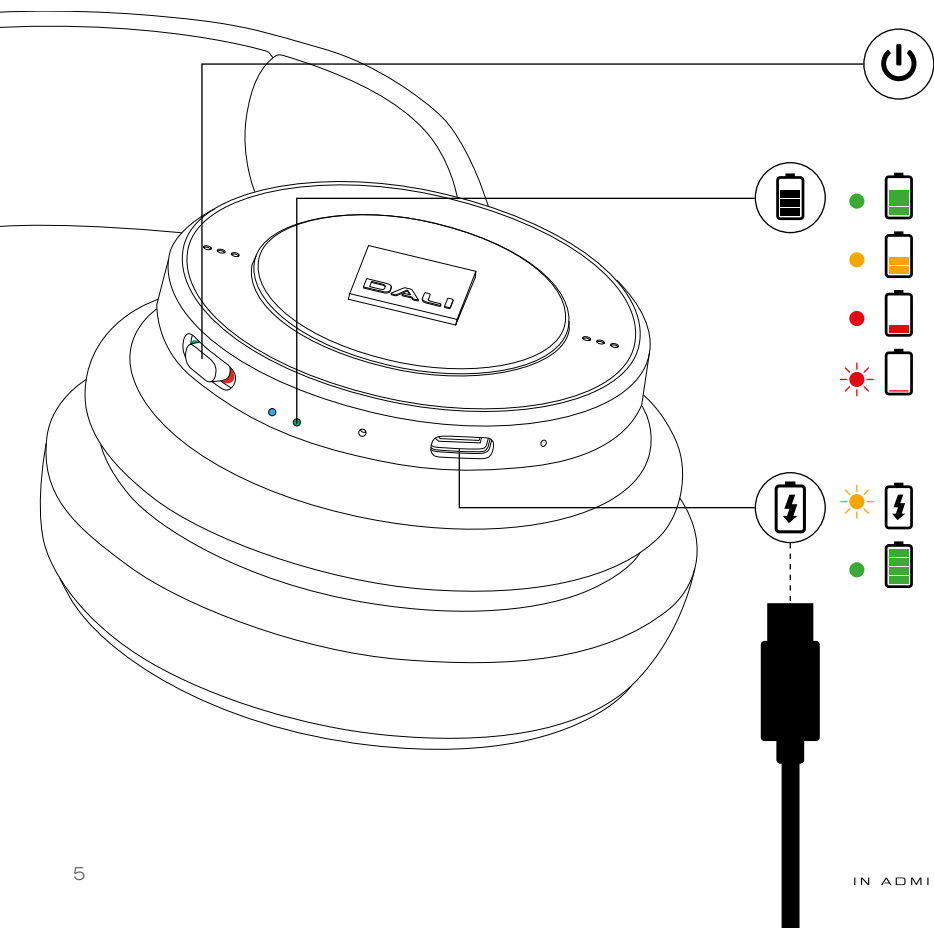
IN ADMIRATION OF MUSIC



# 3. UW DALI IO-HOOFDTELEFOON GEBRUIKEN

## 3.1 Begin

Uw IO-hoofdtelefoon wordt geleverd met een toereikende acculading, zodat hij onmiddellijk kan worden ingeschakeld en gebruikt.



- Om uw IO-hoofdtelefoon in te schakelen, schuift u de aan/uit-schakelaar naar de positie ON, zodat het groene lampje zichtbaar is. Wanneer ingeschakeld en losgekoppeld van een acculader, wordt het resterende accuniveau weergegeven door de accu-indicator. De kleur van de accu-indicator verandert van groen (> 50% opgeladen) via oranje naar rood om een dalende lading aan te geven. De indicator knippert rood wanneer de accu bijna leeg is.
- Hoewel uw IO-hoofdtelefoon bij de eerste keer inschakelen acculading heeft, raden we u aan om hem toch aan te sluiten op een lader met behulp van de meegeleverde USB-kabel. Een standaard USB mobiele telefoonoplader of een USB-aansluiting van een computer met een geschikte voeding kan worden gebruikt. Bij aansluiting op een oplader knippert de accu-indicator van de hoofdtelefoon oranje tijdens het opladen en blijft groen branden wanneer de accu volledig is opgeladen.



IN ADMIRATION OF MUSIC

## OPMERKING

Het laadniveau van de accu wordt hoorbaar gerapporteerd door een gesproken prompt van de hoofdtelefoon bij het inschakelen en bij een kritiek lage acculading.

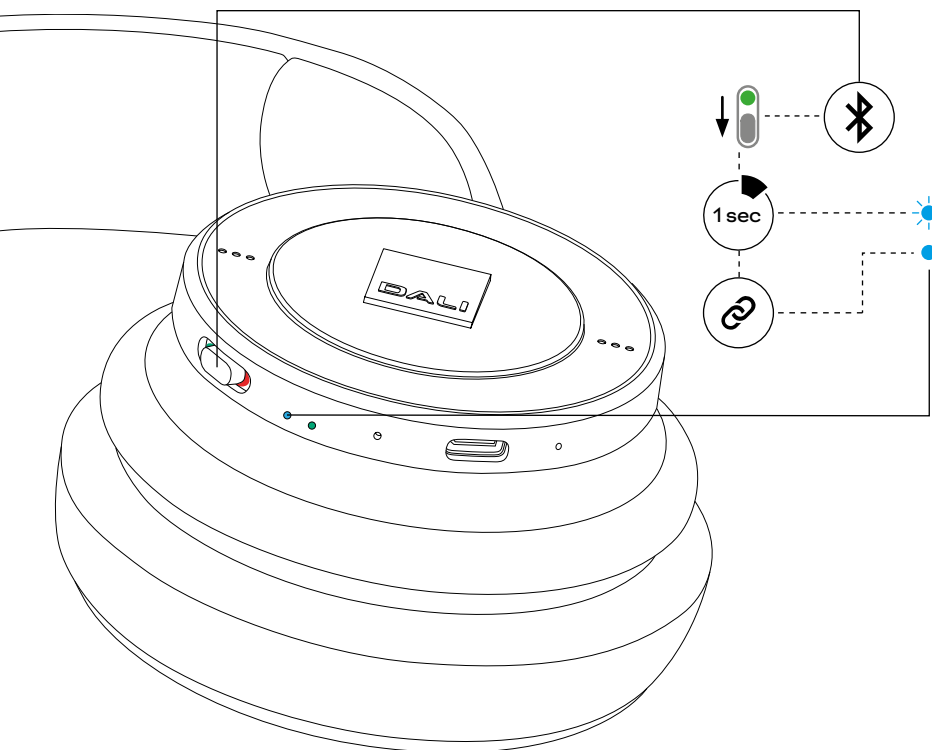
Als uw hoofdtelefoon ingeschakeld blijft terwijl er geen audiobron wordt afgespeeld, er geen mini-jack-aansluiting is en de ruisonderdrukking is uitgeschakeld (alleen IO-6), wordt hij na 10 minuten automatisch uitgeschakeld.



# 3. UW DALI IO-HOOFDTELEFOON GEBRUIKEN

## 3.2 Bluetooth-verbinding

Om uw IO-hoofdtelefoon aan te sluiten op een Bluetooth-audibron zoals een smartphone, moet de hoofdtelefoon worden overgeschakeld naar de Bluetooth-koppelingsmodus.



- Om de Bluetooth-koppelingsmodus te activeren, schakelt u de hoofdtelefoon in en drukt u de aan/uit-schakelaar één seconde tegen de verste stand.

De Bluetooth-indicator van de hoofdtelefoon knippert blauw om de koppelingsmodus aan te geven.

- Open nu het Bluetooth-instellingenmenu op het apparaat dat u met uw hoofdtelefoon wilt koppelen en selecteer "DALI IO" in de lijst met beschikbare verbindingen.

De Bluetooth-indicator op de hoofdtelefoon is constant blauw wanneer deze is verbonden met een Bluetooth-apparaat. Wanneer u vervolgens muziek afspeelt of oproepen ontvangt en ontvangt van het Bluetooth-apparaat, wordt de audiostream door de hoofdtelefoon geleid.

Uw IO-hoofdtelefoon onthoudt in totaal acht eerder verbonden Bluetooth-apparaten en probeert automatisch verbinding te maken met het meest recent gebruikte apparaat wanneer het wordt ingeschakeld. Als het meest recent gebruikte apparaat niet beschikbaar is, gaat de hoofdtelefoon de lijst met eerder gebruikte apparaten af.

## OPMERKING

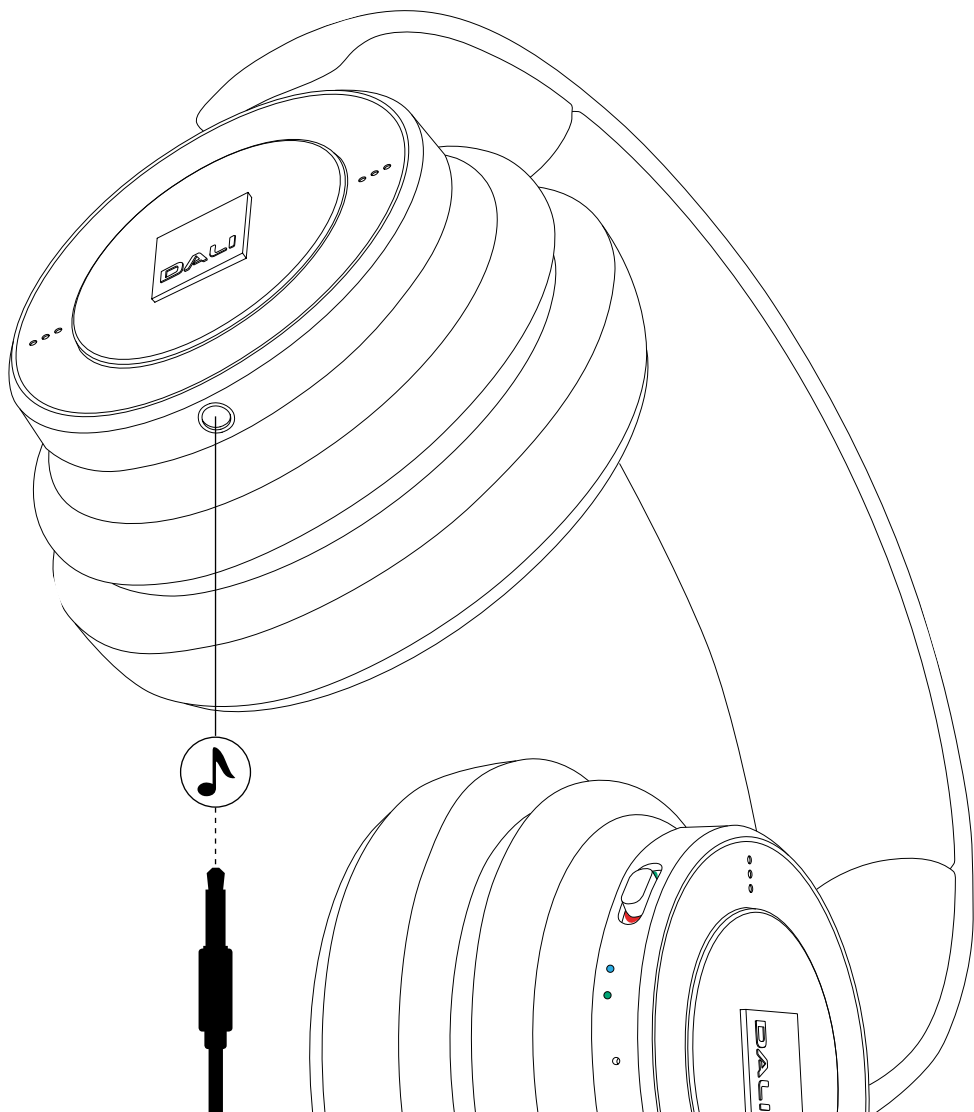
Als er binnen 3 minuten geen apparaat is gekoppeld, schakelt uw hoofdtelefoon automatisch de Bluetooth-koppelingsmodus uit.

In sommige audio-apps moet u mogelijk specifiek uw IO-hoofdtelefoon selecteren als afspelerapparaat.

Als uw hoofdtelefoon audio afspeelt via een USB-verbinding wanneer een Bluetooth-verbinding tot stand wordt gebracht, heeft de Bluetooth-verbinding voorrang.



## 3. UW DALI IO-HOOFDTELEFOON GEBRUIKEN



### 3.3 Bekabelde verbindingen

#### Analoge audio-aansluitingen

U kunt een mini-jackkabel gebruiken om uw IO-hoofdtelefoon aan te sluiten op een apparaat met een conventionele hoofdtelefoonuitgang.

- Sluit de meegeleverde kabel eenvoudig aan op de aansluiting in de linker oorschelp en op de hoofdtelefoonaansluiting van het bronapparaat.

Uw IO-hoofdtelefoon hoeft niet te zijn ingeschakeld om audio af te spelen via een mini-jack-kabelverbinding, zodat hij in deze passieve modus kan worden gebruikt, zelfs als de accu leeg is. Voor optimale geluidskwaliteit is de actieve modus echter het best.

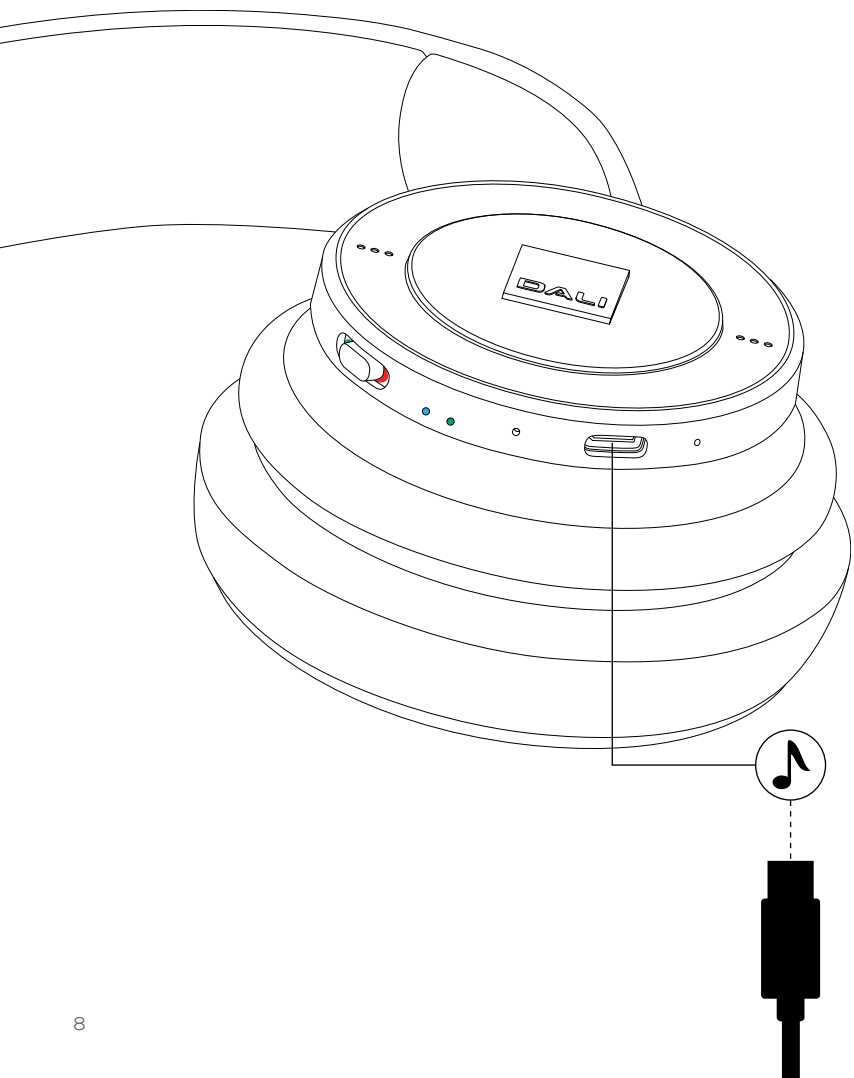
### OPMERKING

IO-6-ruisonderdrukking werkt niet en de audiokwaliteit van de hoofdtelefoon kan enigszins worden verminderd wanneer de hoofdtelefoon in passieve modus wordt gebruikt.

Als uw hoofdtelefoon audio afspeelt via een Bluetooth- of USB-verbinding wanneer er een mini-jackplug wordt ingestoken, heeft de mini-jack-verbinding voorrang.



## 3. UW DALI IO-HOOFDTELEFOON GEBRUIKEN



### 3.3 Bekabelde verbindingen

#### USB-verbindingen

U kunt audio afspelen op uw IO-hoofdtelefoon via een USB-verbinding met een laptop of desktopcomputer.

- Sluit gewoon een geschikte USB-kabel aan op de aansluiting op de rechter oorschelp en op een USB-aansluiting van een computer.

De hoofdtelefoon wordt als USB-audio-uitvoerapparaat beschikbaar voor de computer.



IN ADMIRATION OF MUSIC

### OPMERKING

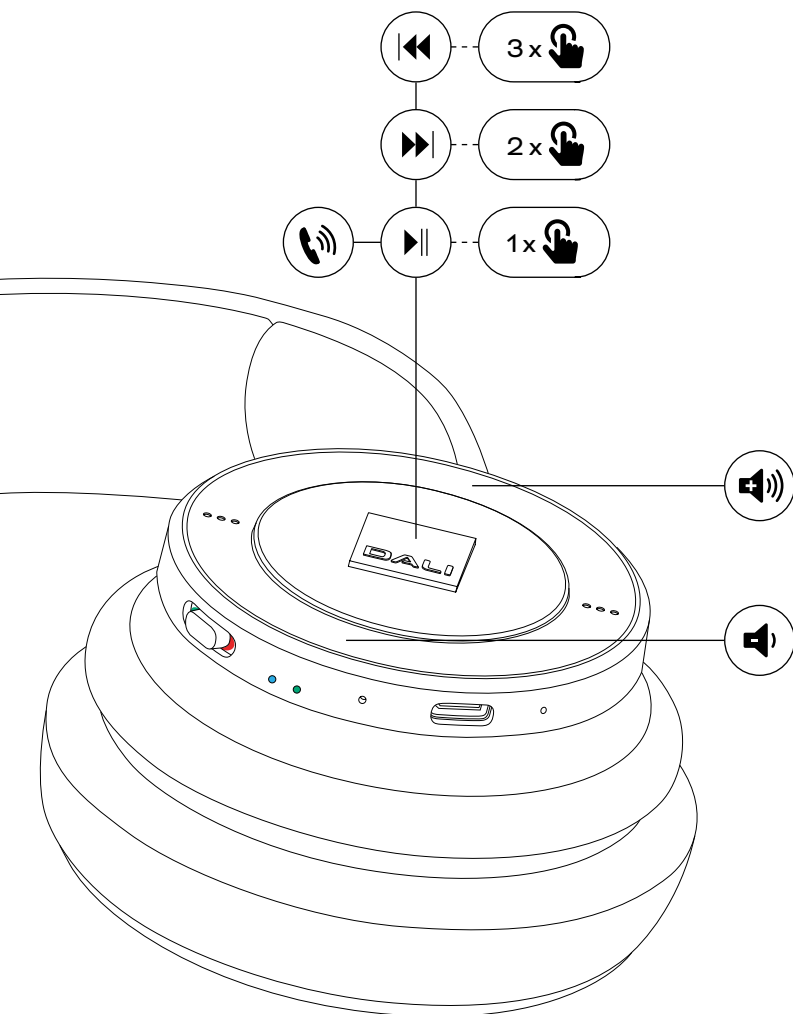
Als de USB-aansluiting van de computer een geschikte voeding bevat, wordt de accu van de hoofdtelefoon opgeladen terwijl deze is aangesloten.

Mini-jack en Bluetooth-audio hebben voorrang op USB-audio. USB-audio wordt gedempt wanneer er een hoofdtelefoonaansluiting tot stand wordt gebracht of Bluetooth-audio wordt afgespeeld.





## 3. UW DALI IO-HOOFDTELEFOON GEBRUIKEN



### 3.4 Uw DALI IO-hoofdtelefoon bedienen

Wanneer uw hoofdtelefoon via Bluetooth is verbonden met een audioapparaat, kunt u het afspelen van audio regelen via een knop die is ingebouwd in het middenpaneel van de rechter oorschelp. Als het Bluetooth-audioapparaat een smartphone is, kan de knop ook worden gebruikt om telefoontjes te beantwoorden en te beëindigen.

- Druk eenmaal op de knop om audio af te spelen of te pauzeren, of om een telefoongesprek aan te nemen of te beëindigen.
- Druk tweemaal snel achter elkaar op de knop om met audio afspelen naar de volgende track te springen.
- Druk tweemaal snel achter elkaar op de knop om de volgende track af te spelen.
- Houd de knop ingedrukt om een virtuele smartphone-assistent in te schakelen (bijvoorbeeld Siri, Google Assistant). Druk eenmaal op de knop om de virtuele assistent uit te schakelen.

Het hoofdtelefoonvolume voor Bluetooth- en USB-audiobronnen wordt geregeld via knoppen in de buitenste ring van de rechter oorschelp.

- Druk op de bovenkant van de buitenste ring om het volume van de hoofdtelefoon te verhogen.
- Druk op de onderkant van de buitenste ring om het volume van de hoofdtelefoon te verlagen.

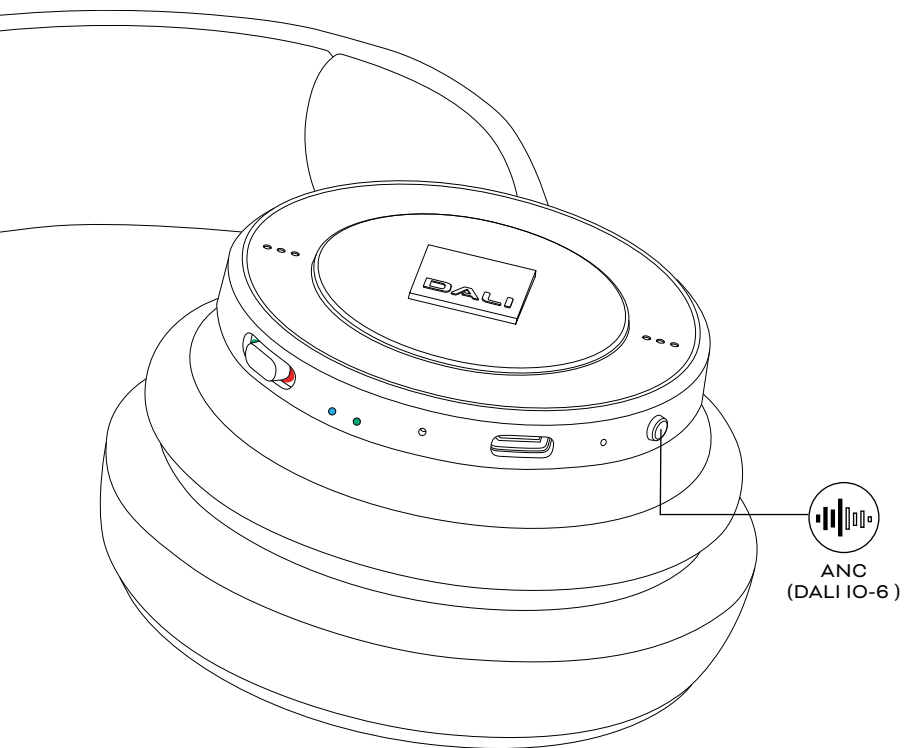


### OPMERKING

Afspelen/pauze, naar volgende en vorige kunnen ook werken via een USB-verbinding.



## 3. UW DALI IO-HOOFDTELEFOON GEBRUIKEN



### 3.5 Ruisonderdrukking (alleen IO-6)

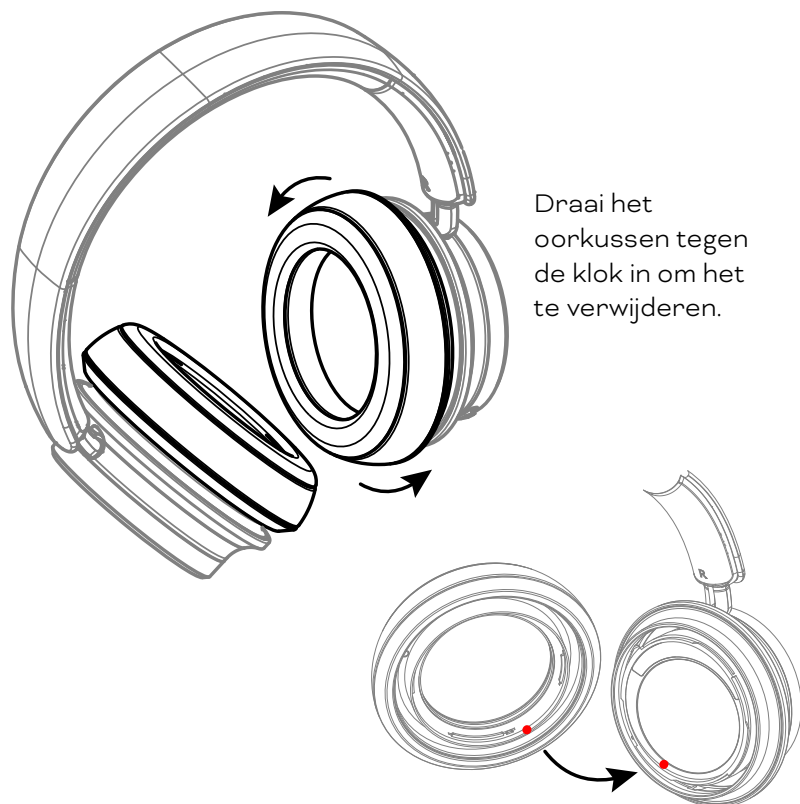
IO 6-hoofdtelefoons bevatten actieve ruisonderdrukkingstechnologie (ANC) die de verstoring door omgevingsgeluid aanzienlijk kan verminderen - bijvoorbeeld algemeen stadsgeluid en geluid in het vliegtuig.

IO 6-ruisonderdrukkingstechnologie bevat ook een transparantieoptie waarmee omgevingsgeluid ongehinderd door de hoofdtelefoon kunnen worden geleid. Met transparantie kunt u gesprekken of belangrijke omgevingsgeluiden horen zonder dat u uw hoofdtelefoon hoeft te verwijderen.

Ruisonderdrukking wordt bediend met een drukknop aan de rand van de rechter oorschelp.

- Druk eenmaal op de knop om volledige ruisonderdrukking in te schakelen en een tweede keer om de optie voor transparantie te selecteren.
- Druk nogmaals op de knop om ruisonderdrukking en transparantie uit te schakelen.

## 4. UW DALI IO-HOOFDTELEFOON ONDERHOUDEN



Draai het oorkussen tegen de klok in om het te verwijderen.

Gebruik de markeringen op de oorkussens en behuizing om het oorkussen juist te plaatsen.

### 4.1 Oorkussens

IO hoofdtelefoonoorkussens kunnen worden verwijderd voor reiniging of vervanging. De oorkussens worden bevestigd via een bajonetsluiting.

- Om een oorkussen te verwijderen, draait u deze eenvoudig tegen de klok in en tilt u hem weg van de oorschelp.

U kunt vervangende oorkussens bestellen bij uw plaatselijke DALI-dealer of -distributeur of rechtstreeks bij DALI op [www.dali-speakers.com](http://www.dali-speakers.com)

### 4.2 Reiniging

Als uw hoofdtelefoon moet worden gereinigd, veeg dan de oppervlakken af met een zachte pluisvrije doek. Een licht bevochtigde doek kan worden gebruikt voor hardnekkige vlekken, maar het is belangrijk dat uw hoofdtelefoon niet nat wordt. Het gebruik van schuurmiddelen of schoonmaakmiddelen op basis van oplosmiddelen wordt niet aanbevolen.

### OPMERKING

Let er bij het vervangen van de oorkussens op dat ze volledig met de klok mee worden gedraaid en twee keer op hun plaats klikken. Onjuist gemonteerde oorkussens hebben invloed op de basweergave van de hoofdtelefoon en de ruisonderdrukking.

## 4. UW DALI IO-HOOFDTELEFOON ONDERHOUDEN

### 4.3 Herstart en reset

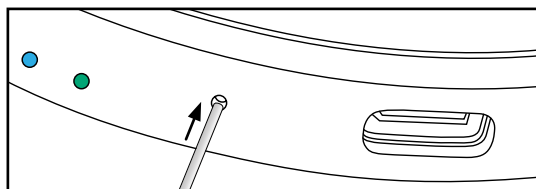
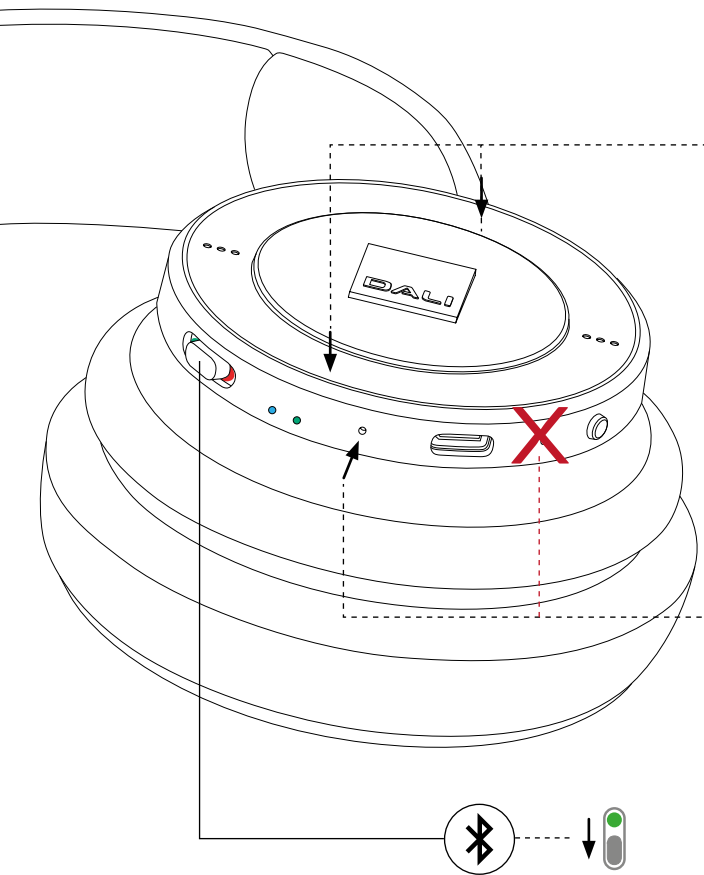
Als uw hoofdtelefoon zich op enig moment niet goed gedraagt, moet deze mogelijk opnieuw worden opgestart of, in sommige gevallen, worden gereset naar de fabrieksconfiguratie.

- Om uw hoofdtelefoon opnieuw te starten gebruikt u bijvoorbeeld een paperclip om de resetknop op de rechter oorschelp twee seconden ingedrukt te houden terwijl de hoofdtelefoon is ingeschakeld.

De hoofdtelefoon bewaart het geheugen van zijn Bluetooth-apparaten wanneer hij opnieuw opstart.

- Om uw hoofdtelefoon terug te zetten naar de fabrieksconfiguratie houdt u de knoppen Volume omhoog en omlaag ingedrukt terwijl u tegelijkertijd de aan/uitschakelaar in de Bluetooth-koppelingspositie schuift, terwijl de hoofdtelefoon is ingeschakeld.

De hoofdtelefoon wordt opnieuw opgestart in de fabrieksinstelling (ongebruikt) zonder opgeslagen Bluetooth-apparaten.



### OPMERKING

Als u vragen heeft over de werking of prestaties van uw hoofdtelefoon kunt u contact opnemen met de ondersteuning van DALI op: [www.dali-speakers.com](http://www.dali-speakers.com)

