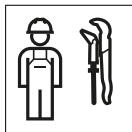


# USER MANUAL

BEDIENUNGSANLEITUNG  
MODE D'EMPLOI  
ISTRUZIONI PER L'USO

**KNOW  
HOW**  
INSTALLED





## Sicherheitshinweise

---



### **VORSICHT**

#### **Verletzungsgefahr durch wegfliegende Teile**

- ▶ Maximalen Prüfdruck nicht überschreiten.
- ▶ Länderspezifische Vorschriften für Druckprüfungen beachten.
- ▶ Abgenutzte Klemmringe und O-Ringe ersetzen.

## **Bestimmungsgemäße Verwendung**

Für überwachte Druckprüfungen von Geberit Mepla Rohrleitungssystemen mit folgenden Prüfmedien und Prüfdrücken:

- Mit Kaltwasser  $p_{\max} = 25 \text{ bar} / 2\,500 \text{ kPa}$
- Mit Luft  $p_{\max} = 3 \text{ bar} / 300 \text{ kPa}$

## Safety notes

---



### **CAUTION**

#### **Risk of injury caused by flying parts**

- ▶ Do not exceed the maximum test pressure.
- ▶ Ensure compliance with country-specific regulations governing pressure tests.
- ▶ Replace worn clamping rings and O-rings.

### **Intended use**

For monitored pressure tests of Geberit Mepla piping systems using the following test media and test pressures:

- with cold water  $p_{\max} = 25 \text{ bar} / 2500 \text{ kPa}$
- with air  $p_{\max} = 3 \text{ bar} / 300 \text{ kPa}$

## Consignes de sécurité

---



### **ATTENTION**

#### **Risque de blessure par projection de pièces**

- ▶ Ne pas dépasser la pression d'essai maximale.
- ▶ Respecter la réglementation nationale relative aux essais de pression.
- ▶ Remplacer les bagues à compression et les joints toriques usés.

### **Utilisation conforme**

Pour les essais de pression contrôlés de systèmes de tuyauterie Geberit Mepla avec les fluides d'essai et pressions d'essai ci-après :

- avec de l'eau froide  $p_{\max} = 25 \text{ bars} / 2\,500 \text{ kPa}$
- avec de l'air  $p_{\max} = 3 \text{ bars} / 300 \text{ kPa}$

## Avvertenze di sicurezza

---



### **CAUTELA**

#### **Pericolo di lesioni causato da parti scaraventate in aria**

- ▶ Non superare la pressione di prova massima.
- ▶ Per le prove di pressione osservare le norme nazionali.
- ▶ Sostituire gli anelli di fissaggio e gli o-ring usurati.

### **Utilizzo conforme**

Per prove di pressione monitorate di sistemi di tubazioni Geberit Mepla con i seguenti mezzi e pressioni di prova:

- con acqua fredda  $p_{\max} = 25 \text{ bar} / 2.500 \text{ kPa}$
- con aria  $p_{\max} = 3 \text{ bar} / 300 \text{ kPa}$

## Veiligheidsinstructies

---



### **VOORZICHTIG**

#### **Gevaar voor letsel door wegvliegende delen**

- ▶ Maximale testdruk niet overschrijden.
- ▶ Landspecifieke voorschriften voor druktests in acht nemen.
- ▶ Versleten klemringen en O-ringen vervangen.

## **Reglementair gebruik**

Voor bewaakte druktests van Geberit Mepla buisleidingsystemen met volgende testmedia en testdrukken:

- met koud water  $p_{\max} = 25 \text{ bar} / 2\,500 \text{ kPa}$
- met lucht  $p_{\max} = 3 \text{ bar} / 300 \text{ kPa}$

## Indicaciones de seguridad

---



### **ATENCIÓN**

#### **Peligro de lesiones por piezas que salen proyectadas**

- ▶ No exceder la presión de prueba máxima.
- ▶ Tener en cuenta las normativas específicas nacionales en relación con las pruebas de presión.
- ▶ Los anillos de compresión y las juntas desgastados deberán sustituirse.

### **Uso previsto**

Para pruebas de presión controladas de sistemas de tuberías Geberit Mepla con los siguientes medios y presiones de ensayo:

- con agua fría  $p_{\text{máx.}} = 25 \text{ bar} / 2\,500 \text{ kPa}$
- con aire  $p_{\text{máx.}} = 3 \text{ bar} / 300 \text{ kPa}$

## Instruções de segurança

---



### **CUIDADO**

#### **Perigo de ferimentos causados por fragmentos expelidos**

- ▶ Não exceder a pressão de teste máxima.
- ▶ Respeitar as normas específicas do país para testes de pressão.
- ▶ Substituir anilhas cónicas e O-rings desgastados.

### **Utilização adequada**

Para testes de pressão monitorizados pelos sistemas de tubagens Geberit Mepla com os seguintes meios e pressões de teste:

- com água fria  $p_{\max} = 25 \text{ bar} / 2500 \text{ kPa}$
- com ar  $p_{\max} = 3 \text{ bar} / 300 \text{ kPa}$



## Sikkerhedsinstruktioner

---



### **FORSIGTIG**

**Fare for kvæstelser på grund af dele, der slynges ud**

- ▶ Det maksimale prøvetryk må ikke overskrides.
- ▶ Overhold de landespecifikke forskrifter for trykprøvninger.
- ▶ Slidte klemringe og O-ringe skal skiftes.

### **Bestemmelsesmæssig anvendelse**

Til overvågede trykprøvninger af Geberit Mepla rørledningssystemer med følgende prøvemedier og kontroltryk:

- med koldt vand  $p_{\text{maks.}} = 25 \text{ bar} / 2\,500 \text{ kPa}$
- med luft  $p_{\text{maks.}} = 3 \text{ bar} / 300 \text{ kPa}$

## Sikkerhetsanvisninger

---



### **FORSIKTIG**

**Fare for personskader på grunn av deler som slynges ut**

- ▶ Ikke overskrid maksimalt prøvetrykk.
- ▶ Følg nasjonale forskrifter for trykktester.
- ▶ Slitte klemringer og O-ringer skal skiftes ut.

### **Korrekt bruk**

For overvåkede trykktester av Geberit Mepla rørledningssystemer med følgende prøvemedier og prøvetrykk:

- med kaldt vann  $p_{\max} = 25 \text{ bar} / 2500 \text{ kPa}$
- med luft  $p_{\max} = 3 \text{ bar} / 300 \text{ kPa}$

## Säkerhetsanvisningar

---



### **OBSERVERA**

**Risk för skador på grund av kringflygande delar**

- ▶ Överskrid inte det maximala provtrycket.
- ▶ Följ nationella föreskrifter för tryckprovningar.
- ▶ Byt slitna klämringar och O-ringar.

## Användningsområden

För övervakade tryckprovningar av Geberit Mepla rörledningssystem med följande provningsmedel och provtryck:

- med kallvatten  $p_{\max} = 25 \text{ bar} / 2\,500 \text{ kPa}$
- med luft  $p_{\max} = 3 \text{ bar} / 300 \text{ kPa}$

## Turvallisuusohjeet

---



### **HUOMIO**

#### **Ympäristöön sinkoavista osista aiheutuva loukkaantumisvaara**

- ▶ Enimmäiskoepainetta ei saa ylittää.
- ▶ Noudata painetarkistuksia koskevia maakohtaisia määräyksiä.
- ▶ Vaihda kuluneet lukitusrenkaat ja o-renkaat.

### **Määräysten mukainen käyttö**

Geberit Mepla -putkistojärjestelmien valvottuihin painetarkistuksiin käytetään seuraavia koeaineita ja koepaineita:

- kylmä vesi  $p_{\max} = 25 \text{ bar} / 2\,500 \text{ kPa}$
- Ilma  $p_{\max} = 3 \text{ bar} / 300 \text{ kPa}$

## Öryggisupplýsingar

---



### **VARÚÐ**

**Slysaætta vegna hluta sem þeytast frá**

- ▶ Gætið þess að prófunarþrýstingur fari ekki yfir leyfileg mörk.
- ▶ Fylgið gildandi reglum um þrýstingsprófanir í hverju landi.
- ▶ Skiptið um slitna festihringi og O-hringi.

### **Rétt notkun**

Fyrir vaktaðar þrýstingsprófanir á Geberit Mepla lagnakerfum með eftirfarandi prófunarmiðlum og prófunarþrýstingi:

- með köldu vatni  $p_{\max} = 25$  bör / 2 500 kPa
- með lofti  $p_{\max} = 3$  bör / 300 kPa

## Wskazówki dotyczące bezpieczeństwa

---



### **OSTROŻNIE**

#### **Niebezpieczeństwo odniesienia obrażeń spowodowane wyrzucenymi w powietrze elementami**

- ▶ Nie przekraczać maksymalnej wartości ciśnienia próbnego.
- ▶ Przestrzegać krajowych przepisów dotyczących prób ciśnieniowych.
- ▶ Wymienić zużyte pierścienie zaciskowe i uszczelniające.

### **Użycie zgodne z przeznaczeniem**

Do przeprowadzania nadzorowanych prób ciśnieniowych w systemach rurociągów Geberit Mepla przy zastosowaniu następujących mediów kontrolnych i wartości ciśnienia próbnego:

- z wodą zimną  $p_{maks} = 25 \text{ bar} / 2500 \text{ kPa}$
- z powietrzem  $p_{maks} = 3 \text{ bar} / 300 \text{ kPa}$

## Biztonsági előírások

---



### VIGYÁZAT

#### Elrepülő darabok általi sérülésveszély

- ▶ Ne lépje túl a próbanyomás maximális értékét.
- ▶ Tartsa be a nyomáspróbákra vonatkozó országspecifikus előírásokat.
- ▶ Az elhasználódott szorítógyűrűket és O-gyűrűket ki kell cserélni.

## Rendeltetészerű használat

Geberit Mepla csőrendszerek ellenőrzött nyomáspróbáját az alábbi próbanyomás közegekkel és próbanyomás értékekkel kell elvégezni:

- hidegvízzel  $p_{\max} = 25 \text{ bar} / 2500 \text{ kPa}$
- levegővel  $p_{\max} = 3 \text{ bar} / 300 \text{ kPa}$

## Bezpečnostné pokyny

---



### **UPOZORNENIE** **Nebezpečenstvo zranenia** **odlietavajúcimi časťami**

- ▶ Neprekračujte maximálny skúšobný tlak.
- ▶ Dodržiavajte predpisy pre tlakové skúšky platné vo Vašej krajine.
- ▶ Vymeňte opotrebované svorné krúžky a O-krúžky.

### **Použitie v súlade s určením**

Pre kontrolované tlakové skúšky rúrových systémov Geberit Mepla s nasledujúcimi skúšobnými médiami a skúšobnými tlakmi:

- so studenou vodou  $p_{\max} = 25 \text{ bar} / 2\,500 \text{ kPa}$
- so vzduchom  $p_{\max} = 3 \text{ bar} / 300 \text{ kPa}$



## Bezpečnostní pokyny

---



### **VAROVÁNÍ**

#### **Riziko poranění odletujícími částmi**

- ▶ Nepřekračujte nejvyšší zkušební tlak.
- ▶ Při tlakových zkouškách dodržujte předpisy daného státu.
- ▶ Opotřebované svěrné kroužky a O-kroužky vyměňte.

### **Použití v souladu s určením**

Pro kontrolované tlakové zkoušky od Geberit Mepla potrubních systémů s následujícími zkušebními médii a zkušebními tlaky:

- se studenou vodou  $p_{\max} = 25 \text{ bar} / 2\,500 \text{ kPa}$
- se vzduchem  $p_{\max} = 3 \text{ bar} / 300 \text{ kPa}$

## Varnostna navodila

---



### **PREVIDNO**

#### **Nevarnost poškodb zaradi odletavanja kosov**

- ▶ Ne prekoračite maksimalnega testnega tlaka.
- ▶ Pri tlačnih testih upoštevajte predpise, ki veljajo v vaši državi.
- ▶ Zamenjajte obrabljene objemke in O-tesnila.

### **Namenska uporaba**

Za nadzorovane tlačne teste cevnih sistemov Geberit Mepla z naslednjimi testnimi mediji in testnimi tlaki:

- s hladno vodo  $p_{\text{maks}} = 25 \text{ bar} / 2\,500 \text{ kPa}$
- z zrakom  $p_{\text{maks}} = 3 \text{ bar} / 300 \text{ kPa}$

## Sigurnosne napomene

---



### **OPREZ**

#### **Opasnost od ozljeda zbog letećih dijelova**

- ▶ Ne smije se prekoračiti maksimalni ispitni tlak.
- ▶ Pridržavajte se propisa za tlačne probe specifičnih za pojedine zemlje.
- ▶ Zamijenite istrošene stezne prstene i O-prstene.

## **Propisna Uporaba**

Za nadzirane tlačne probe sustava cijevi Geberit Mepla s pomoću sljedećih ispitnih medija i ispitnih tlakova:

- s hladnom vodom  $p_{\max} = 25 \text{ bar} / 2\,500 \text{ kPa}$
- sa zrakom  $p_{\max} = 3 \text{ bar} / 300 \text{ kPa}$

## Bezbednosna uputstva

---



### **OPREZ**

#### **Opasnost od povreda usled razletanja delova**

- ▶ Nemojte prekoračivati maksimalni kontrolni pritisak.
- ▶ Obratite pažnju na specifične propise u zemlji za provere pritiska.
- ▶ Zamenite istrošene stezne prstenove i O-prstenove.

## Namenska upotreba

Za provere pritiska pod nadzorom Geberit Mepla sistema cevovoda sa sledećim ispitnim medijima i kontrolnim pritisacima:

- sa hladnom vodom  $p_{\max} = 25 \text{ bar} / 2\,500 \text{ kPa}$
- sa vazduhom  $p_{\max} = 3 \text{ bar} / 300 \text{ kPa}$

## Ohutusjuhised

---



### ETTEVAATUST

#### Vigastusoht eemale lenduvate osade tõttu

- ▶ Ärge ületage maksimaalset katserõhku.
- ▶ Järgige rõhukontrollide riigispetsiifilisi eeskirju.
- ▶ Kasutatud koonus- ja O-rõngad tuleb asendada.

### Nõuetekohane kasutamine

Geberit Mepla torustiksüsteemide kontrollitud rõhukontrollid järgmiste kontrollmeediumide ja kontrollrõhkudega:

- külma veega  $p_{\max} = 25 \text{ bar} / 2500 \text{ kPa}$
- õhuga  $p_{\max} = 3 \text{ bar} / 300 \text{ kPa}$

## Drošības norādes

---



### **UZMANĪBU**

#### **Lidojošas daļas var radīt traumas**

- ▶ Nepārsniedziet maksimālo pārbaudes spiedienu.
- ▶ Ņemiet vērā attiecīgās valsts noteikumus par pārbaudēm ar spiedienu.
- ▶ Nomainiet nolietotos spīlgredzenus un gredzenblīves.

### **Lietošana saskaņā ar noteikumiem**

Geberit Mepla cauruļvadu sistēmu kontrolētām pārbaudēm ar šādiem pārbaudes līdzekļiem un ar šādu spiedienu:

- ar aukstu ūdeni  $p_{\max} = 25 \text{ bar} / 2500 \text{ kPa}$
- ar gaisu  $p_{\max} = 3 \text{ bar} / 300 \text{ kPa}$

## Saugumo nuorodos

---



### **ATSARGIAI**

#### **Atskilusių ir sviedžiamų atplaišų keliamas sužeidimo pavojus**

- ▶ Neviršykite didžiausio bandymo slėgio.
- ▶ Laikykitės nacionalinių hidrauliniams bandymams taikomų teisės aktų reikalavimų.
- ▶ Pakeisti susidėvėjusius užspaudimo ir O formos guminius žiedus.

## **Naudojimas pagal nurodymus**

Atliekant Geberit Mepla vamzdžių sistemų kontroliuojamuosius hidraulinius bandymus naudojamos šios priemonės ir taikomos šios bandymo slėgio vertės:

- su šaltu vandeniu  $p_{\text{didž.}} = 25 \text{ bar} / 2\,500 \text{ kPa}$
- su oru  $p_{\text{didž.}} = 3 \text{ bar} / 300 \text{ kPa}$

## Инструкции за безопасност

---



### **ВНИМАНИЕ**

#### **Опасност от наранявания от отхвърчащи парчета**

- ▶ Не превишавайте максималното изпитвателно налягане.
- ▶ Спазвайте специфичните за държавата предписания за изпитания на налягането.
- ▶ Подменете износените стягащи пръстени и O-пръстени.

### **Употреба по предназначение**

За контролирани изпитания на налягане на системи от тръбопроводи Geberit Merla със следните средства и налягания на изпитване:

- със студена вода  $p_{\max} = 25 \text{ bar} / 2\,500 \text{ kPa}$
- с въздух  $p_{\max} = 3 \text{ bar} / 300 \text{ kPa}$



## Măsuri de siguranță

---



### **PRECAUȚIE**

#### **Pericol din cauza fragmentelor aruncate**

- ▶ Nu depășiți presiunea maximă de încercare.
- ▶ Respectați prevederile specifice țării referitoare la verificarea presiunii.
- ▶ Înlocuiți inelele de prindere și garniturile inelare uzate.

## **Scopul utilizării**

Sisteme de conducte Geberit Mepla pentru încercări la presiune monitorizate, cu următoarele medii și presiuni de încercare:

- cu apă rece  $p_{\max} = 25$  bari / 2 500 kPa
- cu aer  $p_{\max} = 3$  bar / 300 kPa

## Υποδείξεις ασφαλείας

---



### ΠΡΟΣΟΧΗ

#### Κίνδυνος τραυματισμού από εκτοξευόμενα εξαρτήματα

- ▶ Να μην γίνεται υπέρβαση της μέγιστης πίεσης ελέγχου.
- ▶ Τηρείτε τους εθνικούς κανονισμούς για ελέγχους πίεσης.
- ▶ Αντικαταστήστε φθαρμένους δακτυλίους σύσφιξης και κυκλικά παρεμβύσματα O-ρινγκ.

### Ενδειγμένη χρήση

Για επιτηρούμενους ελέγχους πίεσης σε συστήματα σωληνώσεων Geberit Merpla με τα παρακάτω μέσα ελέγχου και μέσα πίεσης:

- με κρύο νερό  $p_{\max} = 25 \text{ bar} / 2.500 \text{ kPa}$
- με αέρα  $p_{\max} = 3 \text{ bar} / 300 \text{ kPa}$

## Güvenlik bilgileri

---



### **DİKKAT**

#### **Fırlayan parçalardan kaynaklanan yaralanma tehlikesi**

- ▶ Maksimum test basıncını aşmayın.
- ▶ Basınç testleri için ülkeye özgü yönetmelikleri dikkate alın.
- ▶ Aşınmış sıkma bileziklerini ve yuvarlak contaları değiştirin.

### **Amacına uygun kullanım**

Geberit Mepla boru hatlarının aşağıdaki test maddeleri ve test basınçları ile denetimli basınç testleri için:

- soğuk su ile,  $p_{\max} = 25 \text{ bar} / 2\,500 \text{ kPa}$
- hava ile,  $p_{\max} = 3 \text{ bar} / 300 \text{ kPa}$

## Указания по технике безопасности

---



### **ОСТОРОЖНО**

#### **Опасность травмирования отлетающими деталями**

- ▶ Не превышать максимальное испытательное давление.
- ▶ Соблюдать установленные в конкретной стране предписания для испытаний давлением.
- ▶ Заменить износившиеся стяжные кольца и кольца круглого сечения.

## Использование по назначению

Для контролируемых испытаний давлением трубопроводных систем Geberit Merpla со следующими испытательными средами и давлениями:

- с холодной водой  $p_{\text{макс.}} = 25 \text{ бар} / 2\,500 \text{ кПа}$
- с воздухом  $p_{\text{макс.}} = 3 \text{ бар} / 300 \text{ кПа}$

## 安全提示

---



### 小心

飞溅的碎片会导致受伤危险

- ▶ 不得超过最大检验压力。
- ▶ 遵守所在国家有关压力检测的规定。
- ▶ 更换磨损的卡环和 O 型环。

## 规定的用途

在有监控的情况下用以下检测介质和检测压力来检测 Geberit Mepla 管道系统的压力：

- 使用冷水,  $p_{\max} = 25 \text{ bar} / 2\,500 \text{ kPa}$
- 使用空气,  $p_{\max} = 3 \text{ bar} / 300 \text{ kPa}$



### احترس خطر التعرض لإصابات جراء الأجزاء المتطايرة

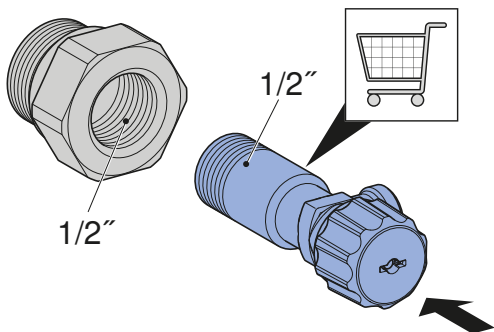
- ◀ لا تتجاوز الحد الأقصى لضغط الاختبار.
- ◀ احرص على مراعاة اللوائح المحلية التي تحددها الدولة لاختبارات الضغط.
- ◀ استبدل حلقات الزنق والحلقات المستديرة المستعملة.

### الاستخدام المطابق للتعليمات

- بالنسبة لاختبارات الضغط المراقبة لأنظمة الأنابيب المقدمة من GeberitMepla والمجهزة بوسائط الاختبار وضغوط الاختبار التالية:
- بالماء البارد  $p_{max} = 25$  = بار / 2 500 كيلو باسكال
  - بالهواء  $p_{max} = 3$  = بار / 300 كيلو باسكال

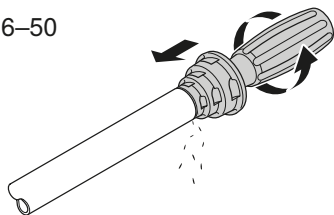


1

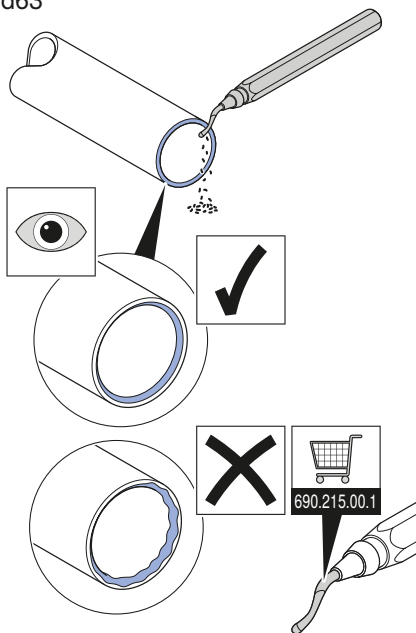


2

d16-50



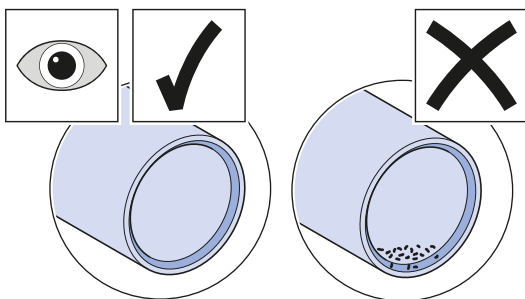
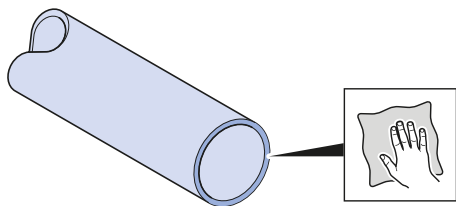
d63

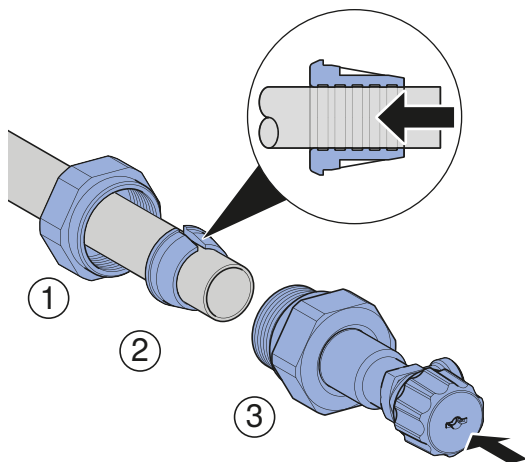




---

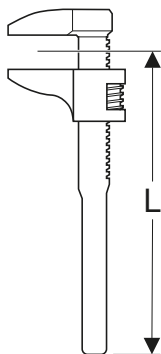
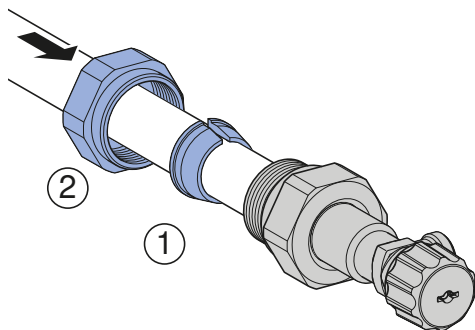
3





---

5



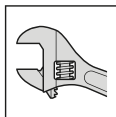
$L \geq 50 \text{ cm}$

d	Nm
32	$\geq 80$
40	$\geq 120$
50	$\geq 160$
63	$\geq 200$

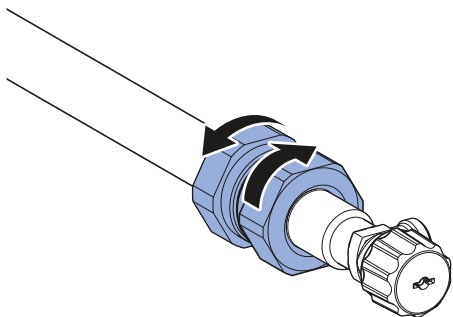
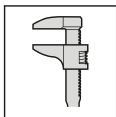
---

6

d16–26

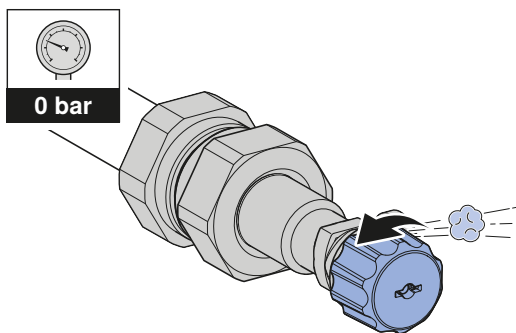


d32–63



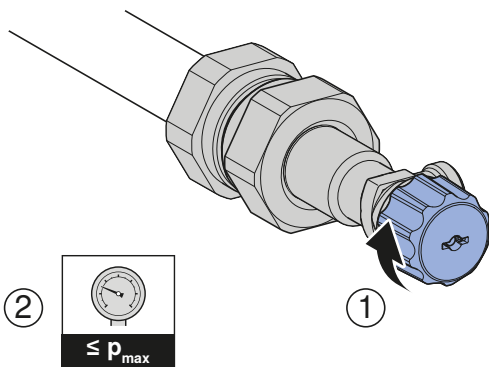
---

7



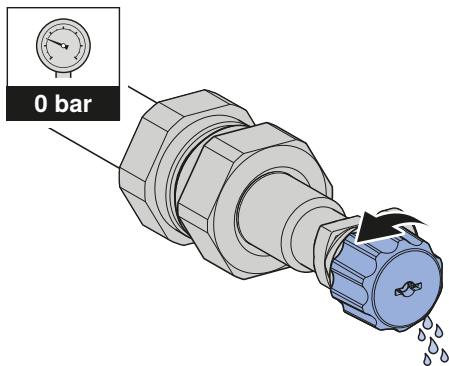
---

8

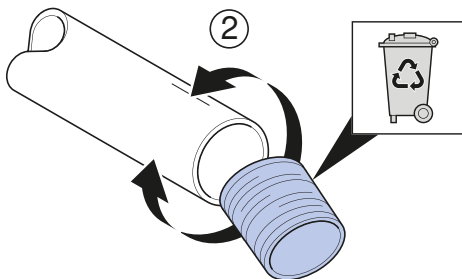
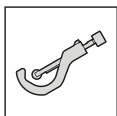
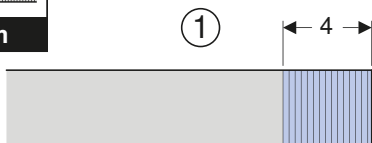
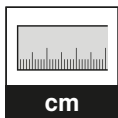


---

9



# 10



---

**Geberit International AG**  
**Schachenstrasse 77, CH-8645 Jona**  
**documentation@geberit.com**  
**www.geberit.com**

