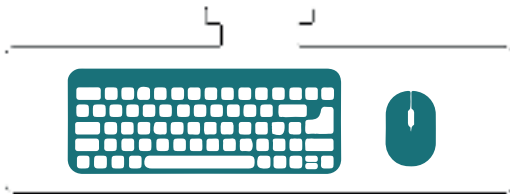
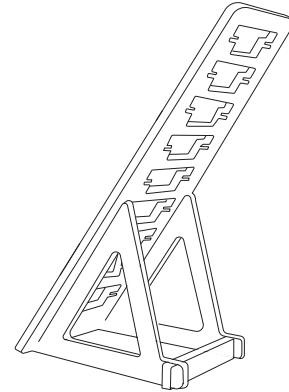


HANDLEIDING T-RIX

Gefeliciteerd met de aanschaf van deze elegante, houten en verstelbare Zit-Sta-Verhoger. De T-RIX verandert elke tafel in een handomdraai in een staande werkplek. Zo blijf je in beweging en voorkom je fysieke klachten. Daarnaast hou je aan het einde van de dag meer energie over en daarmee tijd om nog andere leuke activiteiten te gaan doen.

1

Haal T-RIX voorzichtig uit de verpakking. Zet het allerkleinste plankje in de breedte rechtop met de uitsparing naar boven. Vervolgens passen de twee driehoekvormige zijpanelen in de uitsparing. Plaats vervolgens de grote verstelbare plank met de uitsparing rechtop tegen de driehoekige zijpanelen.

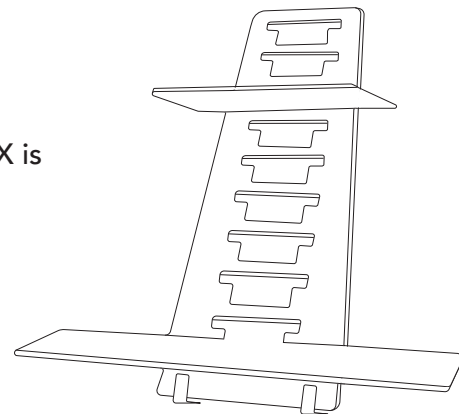


Klik het grote paneel voor je toetsenbord en muis onderin de T-RIX op comfortabele hoogte waarbij je onderarmen recht vooruit op dit paneel leunen.

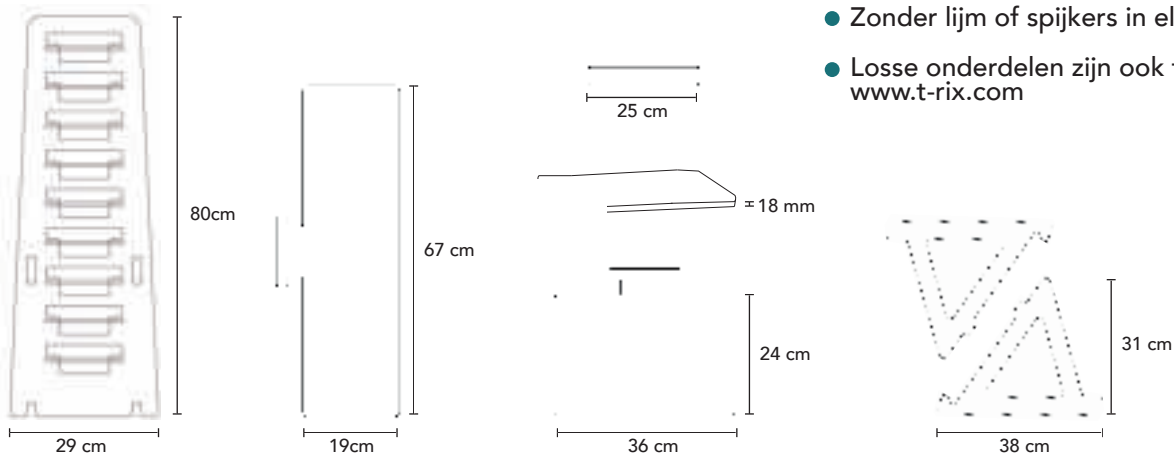
2

3

Tot slot plaats je het kleinere paneel voor je beeldscherm of laptop op ooghoogte. De T-RIX is nu klaar voor gebruik.



TECHNISCHE SPECIFICATIES



- In elkaar of uit elkaar in 20 seconden
- Duurzaam berkenhout met FSC keurmerk
- Zonder lijm of spijkers in elkaar te zetten
- Losse onderdelen zijn ook te bestellen via www.t-rix.com

BEKIJK DE HOW TO VIDEO VAN T-RIX

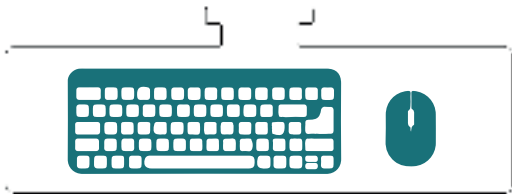
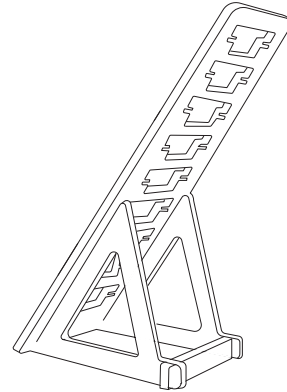


MANUEL T-RIX

Félicitations avec l'achat de ce Sit-Stand élégant, en bois et réglable. T-RIX transforme n'importe quelle table en une fraction de seconde en un bureau debout. De cette façon, vous continuez à bouger et vous réduisez les risques d'inconfort physique. En outre, à la fin de la journée, vous avez plus d'énergie pour faire d'autres activités.

1

Retirez soigneusement le T-RIX de l'emballage. Placez la plus petite planche dans le sens de la largeur à la verticale, avec l'évidement vers le haut. Ensuite, insérez les deux panneaux latéraux en forme de triangle dans la découpe. Ensuite, placez la grande étagère réglable avec la découpe à la verticale contre les panneaux latéraux triangulaires.

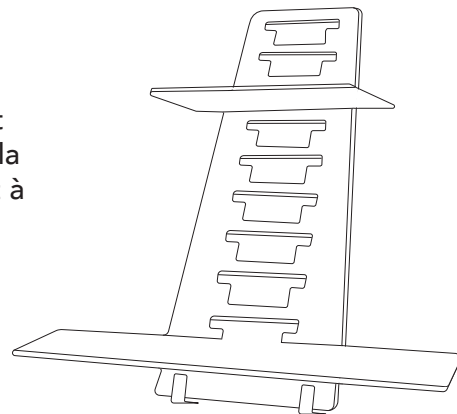


Cliquez sur le grand panneau pour votre clavier et votre souris au bas du T-RIX à une hauteur confortable. Vos bras appuyés droit devant sur ce panneau.

2

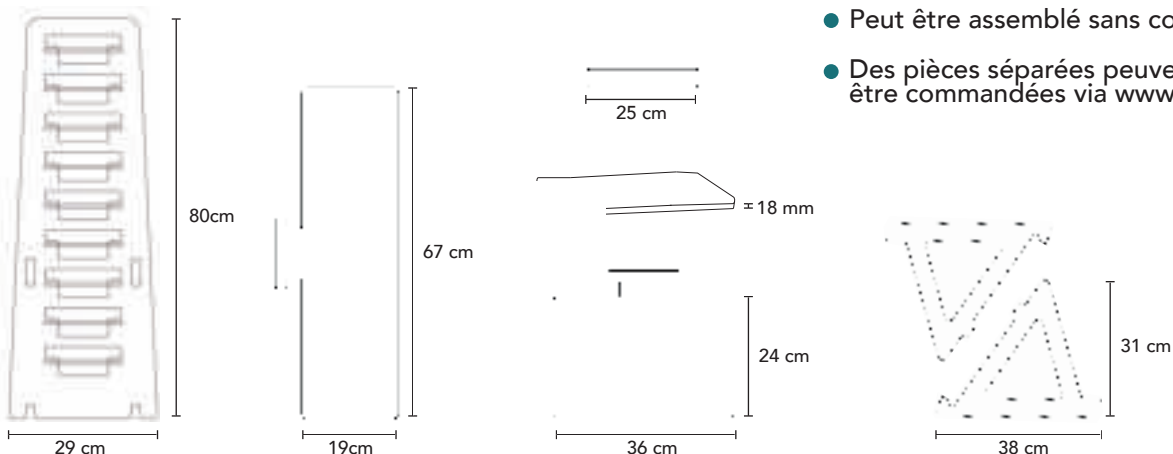
3

Enfin, vous placez le plus petit panneau devant votre moniteur ou votre ordinateur portable à la hauteur des yeux. Le T-RIX est maintenant prêt à l'emploi.



SPÉCIFICATIONS TECHNIQUES

- Montage ou démontage en 20 secondes
- Bois de bouleau durable certifié FSC
- Peut être assemblé sans colle ni clous
- Des pièces séparées peuvent également être commandées via www.t-rix.com



REGARDEZ LA VIDÉO HOW TO DE T-RIX

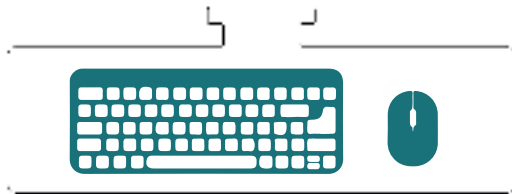
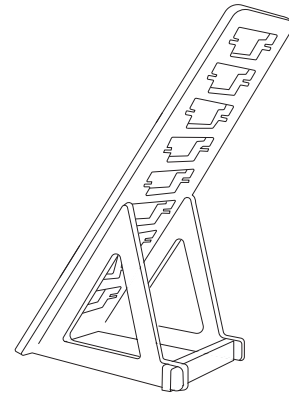


T-RIX MANUAL

Congratulations with the purchase of this elegant, wooden and height adjustable Sit-Stand. T-RIX changes any table in a split second into a standing desk. This way you keep moving and it reduces physical discomfort. Besides, you have more energy left at the end of the day to do other activities.

1

Carefully take T-RIX out of its packaging. Put the smallest board upright widthways with the recess upwards. Then fit the two triangle-shaped side panels into the recess. Place the large adjustable shelf with the cut-out straight up against the triangular side panels.

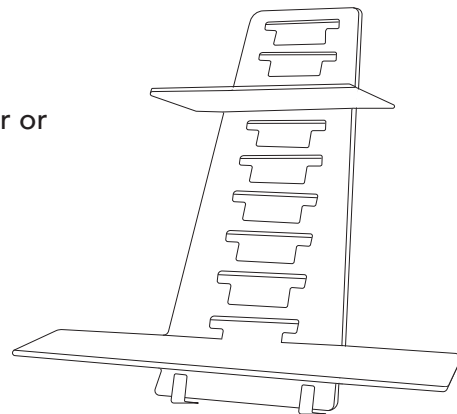


Click the large panel for your keyboard and mouse somewhere at the bottom of the T-RIX at a comfortable height so that your forearms can lean straight on this panel.

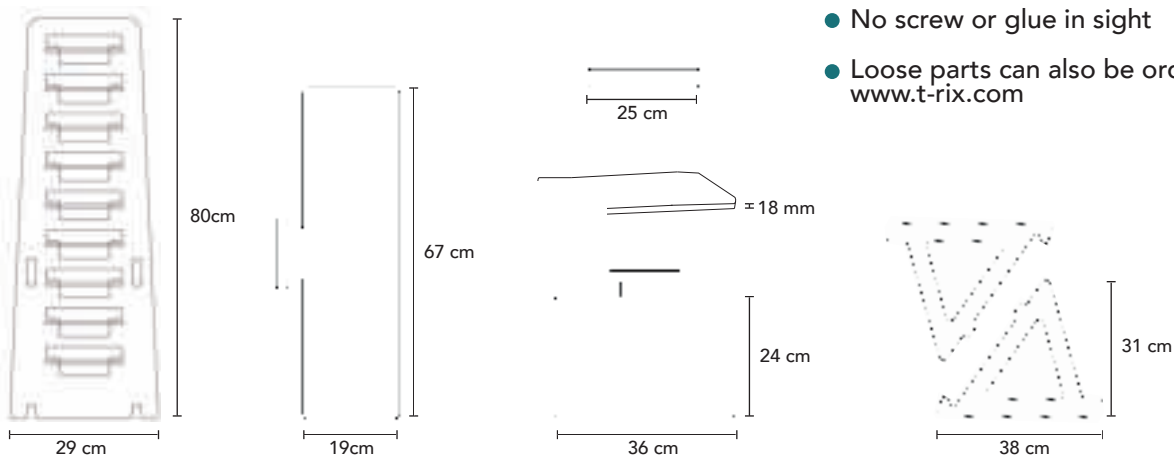
2

3

Finally, place the smaller panel for your monitor or laptop at eye level into one of the T-slots. The T-RIX is now ready for use.



TECHNICAL SPECIFICATIONS



- Assemble or disassemble in 20 seconds
- Sustainable birchwood FSC certified
- No screw or glue in sight
- Loose parts can also be ordered via www.t-rix.com

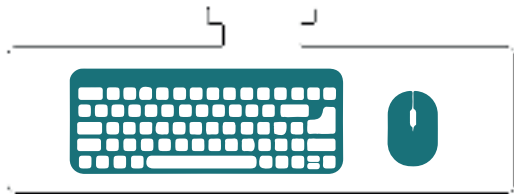
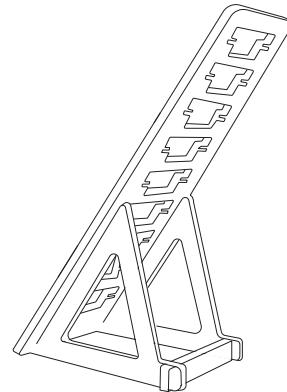


T-RIX HANDBUCH

Herzlichen Glückwunsch zum Kauf dieses eleganten, hölzernen und verstellbaren Sit-Stand. T-RIX verwandelt jeden Tisch in Sekundenbruchteilen in ein Stehpult. Auf diese Weise bleiben Sie in Bewegung und reduzieren das Risiko von körperlichen Beschwerden. Außerdem haben Sie am Ende des Tages mehr Energie, um andere Aktivitäten zu unternehmen.

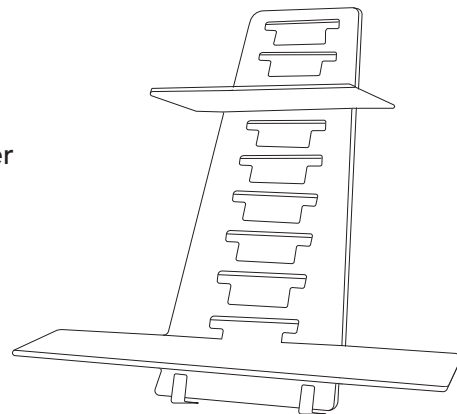
1

Nehmen Sie den T-RIX vorsichtig aus der Verpackung. Legen Sie die kleinste Platte in der Breite hochkant mit der Aussparung nach oben. Setzen Sie dann die beiden dreieckigen Seitenteile in den Ausschnitt ein. Legen Sie den großen verstellbaren Fachboden mit dem Ausschnitt senkrecht gegen die dreieckigen Seitenteile.



2

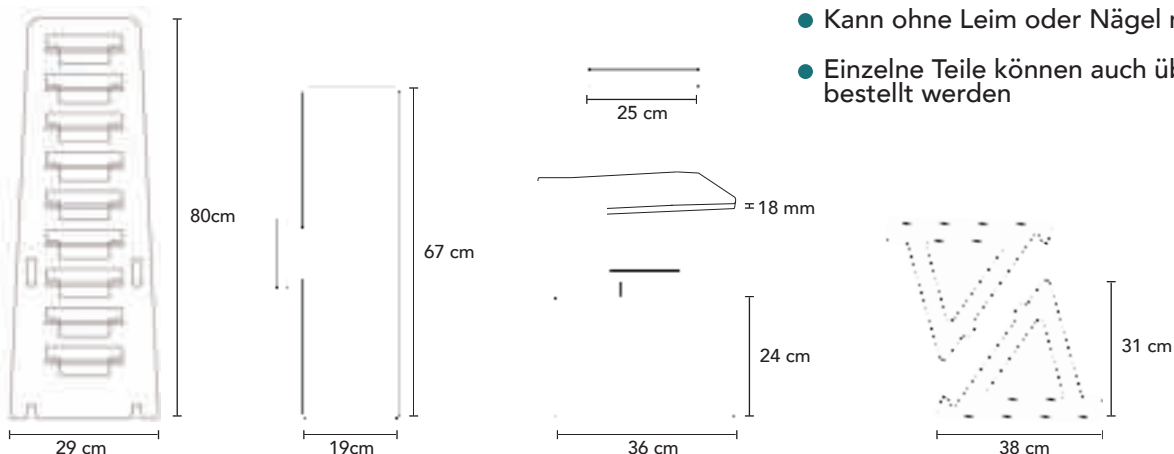
Klicken Sie die große Platte für Ihre Tastatur und Maus an der Unterseite des T-RIX in bequemer Höhe an, wobei Sie Ihre Unterarme gerade auf diese Platte stützen.



3

Zum Schluss stellen Sie das kleinere Panel in Augenhöhe vor Ihren Monitor oder Laptop. Der T-RIX ist nun einsatzbereit.

TECHNISCHE DATEN



- Zusammenbau oder Demontage in 20 Sekunden
- Langlebiges Birkenholz mit FSC-Gütesiegel
- Kann ohne Leim oder Nägel montiert werden
- Einzelne Teile können auch über www.t-rix.com bestellt werden

SEHEN SIE SICH DAS HOW TO VIDEO VON T-RIX

