

## INHOUD

<b>1. INLEIDING</b> .....	<b>5</b>
1.1 Letters tussen haakjes .....	5
1.2 Problemen en reparaties .....	5
1.3 Download de App!.....	5
<b>2. BESCHRIJVING</b> .....	<b>5</b>
2.1 Beschrijving van het apparaat (pag. 2 - A) ....	5
2.2 Beschrijving van de homepage (hoofdscherm) (pag.3 - B) .....	5
2.3 Beschrijving van de accessoires (pag. 3 - C)....	5
2.4 Beschrijving van het melkreservoir (pag. 3 - D) .....	6
<b>3. EERSTE INWERKINGSTELLING VAN HET APPARAAT</b> ☺ .....	<b>6</b>
<b>4. INSCHAKELING VAN HET APPARAAT</b> ☺ .....	<b>7</b>
<b>5. HET APPARAAT UITSCHAKELEN</b> .....	<b>7</b>
<b>6. INSTELLINGEN VAN HET MENU</b> ☺ .....	<b>7</b>
6.1 Spoeling .....	7
6.2 Ontkalken .....	7
6.3 Connectiviteit.....	8
6.4 Regeling maalgraad.....	8
6.5 Temperatuur koffie.....	8
6.6 Taal instellen .....	8
6.7 Profiel wijzigen .....	9
6.8 Automatische uitschakeling.....	9
6.9 Algemeen .....	9
6.10 Waterfilter .....	9
6.11 Waterhardheid .....	9
6.12 Fabriekswaarden .....	9
6.13 Het watercircuit ledigen .....	9
6.14 Statistiek.....	10
<b>7. KOFFIE ZETTEN</b> ☺ .....	<b>10</b>
7.1 Koffie zetten met koffiebonen .....	10
7.2 Uw koffie met slechts één klik.....	10
7.3 De drank personaliseren.....	10
7.4 Koffie bereiden met voorgemalen koffie .....	11
7.5 Bean Adapt Technology & Espresso SOUL .....	11
7.6 Algemene aanduidingen voor de bereiding van koffiedranken .....	11
7.7 Tips voor een warmere koffie .....	11
<b>8. KOFFIEKAN</b> ☺.....	<b>11</b>
8.1 Reiniging van de kan .....	12
<b>9. OVER ICE (ALLEEN ECAM61X.7Y)</b> .....	<b>12</b>
<b>10. BEREIDING VAN MELKDRANKEN</b> ☺ .....	<b>13</b>
10.1 Het melkreservoir vullen en plaatsen .....	13
10.3 Uw melkdrank met slechts één klik.....	14
10.4 Drank personaliseren .....	14
10.5 Reiniging van het melkreservoir na ieder gebruik .....	14
<b>11. MUG TO GO (ALLEEN ECAM61X.7Y)</b> .....	<b>15</b>
11.1 Reiniging travel mug na elk gebruik.....	15
<b>12. FUNCTIE THEE</b> .....	<b>16</b>
<b>13. AFGIFTE HEET WATER</b> ☺ .....	<b>16</b>
13.1 Uw drank met slechts één klik.....	16
13.2 Drank personaliseren .....	16
<b>14. BEGELEIDE PERSONALISATIE VAN DE DRANK (MY)</b> ☺ .....	<b>17</b>
<b>15. UW PROFIEL SELECTEREN</b> ☺ .....	<b>17</b>
<b>16. REINIGING</b> ☺ .....	<b>18</b>
16.1 Reiniging van de machine.....	18
16.2 Reiniging van het interne circuit van de machine .....	18
16.3 Reiniging van het koffiedikbakje.....	18
16.4 Reiniging van het lekbakje en van het rooster van het bakje .....	18
16.5 Reiniging van de binnenkant van de machine 19	
16.6 Reiniging van het waterreservoir .....	19
16.7 Reiniging van de mondstukken koffieuitloop.. 19	
16.8 Reiniging van de trechter voor het invoeren van voorgemalen koffie.....	20
16.9 Reiniging van de zetgroep.....	20
16.10 Reiniging van het melkreservoir (D).....	20
<b>17. ONTKALKING</b> ☺ .....	<b>21</b>
<b>18. PROGRAMMERING VAN DE WATERHARDHEID</b> ☺ .....	<b>22</b>
18.1 Meting van de waterhardheid.....	22
18.2 Instelling waterhardheid.....	22
<b>19. VERZACHTINGSFILTER</b> ☺ .....	<b>23</b>
19.1 Het filter installeren .....	23
19.2 Vervanging van het filter.....	23
19.3 Het filter verwijderen.....	24
<b>20. TECHNISCHE GEGEVENS</b> .....	<b>24</b>
20.1 Aanbevelingen voor de energiebesparing .....	24
<b>21. OP HET DISPLAY WEERGEGEVEN BERICHTEN</b> ☺ .....	<b>25</b>
<b>22. PROBLEMEN OPlossen</b> ☺ .....	<b>30</b>

## 1. INLEIDING

Dank u voor het kiezen van de automatische machine voor koffie en cappuccino.

Neem even de tijd om deze instructies voor het gebruik te lezen. U kunt zo gevaren of schade aan de machine voorkomen.

### 1.1 Letters tussen haakjes

De letters tussen haakjes verwijzen naar de legenda in de beschrijving van het apparaat (pag. 2-3).

### 1.2 Problemen en reparaties

Probeer eventuele problemen allereerst op te lossen met behulp van de aanwijzingen van de hoofdstukken "21. Op het display weergegeven berichten" en "22. Problemen oplossen". Indien deze aanwijzingen niet doeltreffend blijken te zijn of u verdere opheldering wenst, raden wij u aan contact op te nemen met de klantenservice op het nummer vermeld op het bijgevoegde blad "Klantenservice".

Als uw land niet op dit blad wordt vermeld, bel dan naar het nummer aangegeven op de garantie. Neem voor eventuele reparaties uitsluitend contact op met de Technische Servicedienst van De'Longhi. De adressen staan vermeld op het garantiecertificaat dat bij de machine geleverd wordt.

### 1.3 Download de App!



Download de App, maak uw account aan volgens de aanwijzingen die de App geeft.

Dankzij de App De'Longhi Coffee Link is het mogelijk om enkele functies op afstand te beheren.

In de App vindt u ook informatie, tips en wetenswaardigheden over de wereld van koffie én heeft u alle informatie betreffende uw machine binnen handbereik beschikbaar.



Dit symbool markeert de functies die door middel van de App beheerd of geraadpleegd kunnen worden.

Verder is het mogelijk om nieuwe dranken te creëren en ze in uw machine op te slaan.

#### Opgelet:

- Om de functies via de App te openen, moet de connectiviteit op het menu instellingen van de machine worden geactiveerd (zie "6.3 Connectiviteit").
- Controleer de compatibele apparaten op "compatibeledevices.delonghi.com".

## 2. BESCHRIJVING

### 2.1 Beschrijving van het apparaat (pag. 2 - A)

- A1. Kopjesblad
- A2. Deksel trechter voorgemalen koffie
- A3. Trechter voorgemalen koffie (uitneembaar)
- A4. Opbergruimte doseerschepje voorgemalen koffie
- A5. Deksel koffiebongereservoir
- A6. Koffiebongereservoir
- A7. Hoofdschakelaar (ON/OFF)
- A8. Zitting stekker voedingskabel
- A9. Toets ( ): om het apparaat in en uit te schakelen (stand-by)
- A10. Deurtje zetgroep
- A11. Uitneembare zetgroep
- A12. Klepje koppeling melkreservoir en ontkalkingsuitloop
- A13. Koppeling melkreservoir en ontkalkingsuitloop
- A14. In hoogte verstelbare uitloop koffie/heet water
- A15. Kapje uitloop
- A16. Bovenste mondstuk uitloop
- A17. Onderste mondstuk uitloop
- A18. Condensbakje
- A19. Deksel waterreservoir
- A20. Waterreservoir
- A21. Kopjesblad
- A22. Rooster lekbakje
- A23. Indicator waterniveau van het lekbakje
- A24. Lekbakje
- A25. Koffiedikbakje
- A26. Houder koffiedikbakje

### 2.2 Beschrijving van de homepage (hoofdscherm) (pag.3 - B)

- B1. Bean Adapt Technology (activeren in de App): zie "7.5 Bean Adapt Technology & Espresso SOUL"
- B2. Programmeerbare profielen (zie "15. Uw profiel selecteren u")
- B3. Voor de weergave, en eventueel de aanpassing, van de instellingen van de drank
- B4. Selecteerbare dranken (directe selectie)
- B5. Display
- B6. Menu instellingen machine

#### Lampjes verzoek onderhoud

- B7. Lampje verzoek ontkalking
- B8. Lampje verzoek reiniging melkreservoir
- B9. Lampje opgebruikt filter

### 2.3 Beschrijving van de accessoires (pag. 3 - C)

- C1. Reactiestrookje "Total Hardness Test" (gevoegd bij de snelgids)
- C2. Doseerschepje voorgemalen koffie (geplaatst in de opbergruimte (A4))

### Accessoires in de Starter Set:

- C3. Ontkalkmiddel
- C4. Verzachtingsfilter (\*alleen voor bepaalde modellen)
- C5. Kwastje voor de reiniging
- C6. Voedingskabel
- C7. Ontkalkingsuitloop (bewaard de uitloop na elk gebruik)

### Accessoires aanwezig voor slecht bepaalde modellen:


- C8. Koffiekan (\*alleen voor bepaalde modellen)
- C9. Travel mug (\*alleen voor bepaalde modellen)

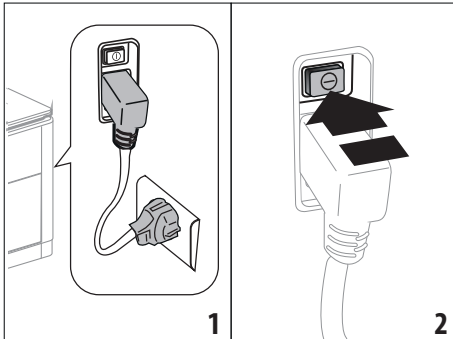
### 2.4 Beschrijving van het melkreservoir (pag. 3 - D)

- D1. Deksel melkreservoir
- D2. Deurtje bijvullen melk
- D3. Regelknop schuim/reiniging (Clean)
- D4. Zitting regelknop
- D5. Koppeling melkreservoir (kan verwijderd worden voor reiniging)
- D6. Zitting melkuitloop
- D7. Melkuitloop (in hoogte verstelbaar)
- D8. Verlengstuk melkuitloop (verstelbaar)
- D9. Opvoerpijpje melk
- D10. Melkreservoir (\*thermos, alleen voor bepaalde modellen)

## 3. EERSTE INWERKINGSTELLING VAN HET APPARAAT

### Opgelet:

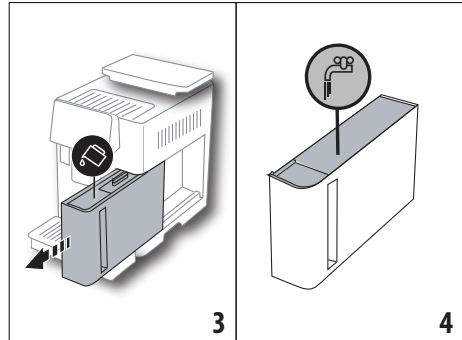
- Eventuele koffiesporen in de koffiemolen zijn te wijten aan de functionele tests van de machine voordat ze in de handel wordt gebracht en zijn een bewijs van onze zorgvuldige aandacht voor het product.
- Bij het eerste gebruik moeten alle afneembare accessoires die met water of melk in contact komen met warm water worden afgespoeld (melkreservoir (D), travel mug (C9), koffiekan (C8), waterreservoir (A20)). We raden aan om het melkreservoir in de vaatwasser te wassen.
- Wij raden u aan de waterhardheid zo spoedig mogelijk in te stellen volgens de procedure die beschreven wordt in hoofdstuk "18. Programmering van de waterhardheid 



1. Steek de stekker van de voedingskabel (C6) in zijn zitting (A8) op de achterkant van het apparaat, sluit het apparaat aan op het elektriciteitsnet (afb. 1) en zorg ervoor dat de hoofdschakelaar (A7) op de achterkant van het apparaat is ingedrukt (afb. 2);

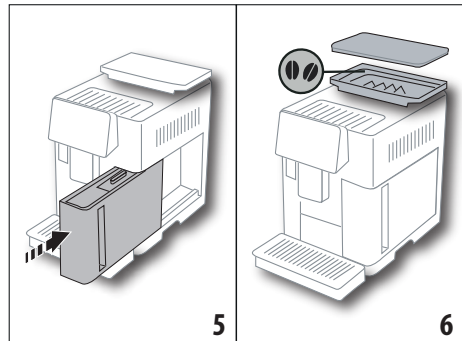
2. Druk op de vlag van de gewenste taal.

Daarna verder volgens de aanwijzingen die verschijnen op het display (B5) van het apparaat:

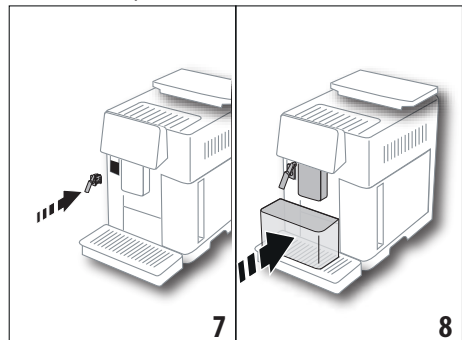


3. Verwijder het waterreservoir (A20) (afb. 3) en vul het met vers water tot aan de lijn MAX (aangegeven op de binnenzijde van het reservoir) (afb. 4);

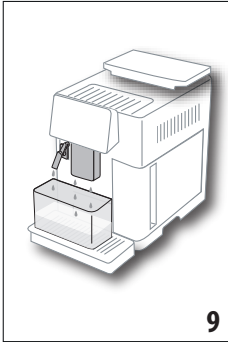
4. Plaats het reservoir dan terug (afb. 5), en bevestig door te drukken op "Verder";



5. Vul het koffiebonenreservoir (A6) (afb. 6), en bevestig door te drukken op "Verder".



- Breng het ontkalkingspijpe (C7)(onderdeel van de Starter Set) aan op de aansluiting voor het melkreservoir (A13) (afb. 7) en plaats een bakje met een minimuminhoud van 100 ml onder de koffieuitloop (A14) en het ontkalkingspijpe (afb. 8);



9

- Druk op "Ok" om het watercircuit te vullen: het apparaat geeft water af uit de uitlopen (afb. 9);
- Na het voltooiën van de afgifte gaat de machine verder met de opwarming door via de koffieuitloop (A14) een spoeling met heet water uit te voeren.
- Na de opwarming toont de machine een inleidende video van de homepage (B).

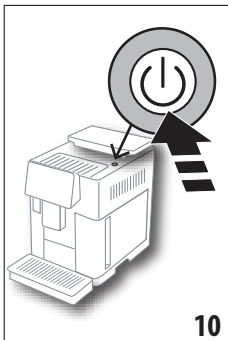
#### Let op:

- Bij het eerste gebruik moeten er 4-5 kopjes cappuccino worden gezet voordat het apparaat een bevredigend resultaat begint te geven.
- Bij het eerste gebruik is het watercircuit leeg en kan de machine derhalve veel lawaai maken: het lawaai vermindert naar mate het circuit gevuld wordt.
- Verwijder aan het einde van de eerste inschakeling de uitloop (C7) en bewaar hem: deze uitloop is noodzakelijk voor het uitvoeren van enkele onderhoudswerkzaamheden van de machine.

#### 4. INSCHAKELING VAN HET APPARAAT

##### Opgelet:

- Controleer, alvorens het apparaat in te schakelen, of de hoofdschakelaar (A7) is ingedrukt (afb. 2).
- Bij elke inschakeling voert het apparaat automatisch een cyclus van voorverwarming en spoeling uit, die niet onderbroken mag worden. Pas na het uitvoeren van deze cyclus is het apparaat klaar voor gebruik.




10

- Druk voor de inschakeling op de toets  (A9)(afb. 10): het apparaat wordt ingeschakeld
- Nadat de opwarming is voltooid, begint een fase voor spoeling met warm water dat uit de koffieuitloop stroomt (A14); op deze manier wordt niet alleen de

ketel verwarmd, maar laat het apparaat ook warm water door de interne leidingen lopen, zodat ook deze verwarmd worden.

#### 5. HET APPARAAT UITSCHAKELEN

Bij elke uitschakeling, mits er koffie is gezet, voert het apparaat automatisch een spoeling uit.

- Druk, om het apparaat uit te schakelen, op toets  (A9) (afb. 10).
- Indien voorzien, voert het apparaat een spoeling met warm water via de koffieuitloop (A14) uit, om vervolgens uit te schakelen (stand-by).

##### Let op:

Wanneer het apparaat voor langere tijd niet gebruikt wordt, koppel het dan los van het elektriciteitsnet:

- Zet de hoofdschakelaar (A7) op de achterkant van het apparaat op uit (afb. 2).

##### Let op!

Druk nooit op de hoofdschakelaar wanneer het apparaat is ingeschakeld.

#### 6. INSTELLINGEN VAN HET MENU

##### 6.1 Spoeling

Met deze functie kan er heet water worden afgegeven via de uitloop voor koffie/heet water (A14) (en, indien aangebracht, uit de ontkalkingsuitloop (C7)) om het interne circuit van de machine te reinigen en te verwarmen.

Plaats onder de uitlopen een bak met een minimuminhoud van 100 ml (afb. 8).

Ga als volgt te werk om deze functie te activeren:

- Druk op het menu instellingen (B6);
- Selecteer het menuitem "Spoelen";
- Druk op "Ok" om de afgifte te starten: na enkele seconden stroomt er heet water dat het interne circuit van de machine reinigt en verwarmt (afb. 9);
- Druk, om de afgifte te onderbreken, op "Annuleren" of wacht op de automatische onderbreking.

##### Opgelet:

- Wanneer het apparaat langer dan 3-4 dagen niet wordt gebruikt, wordt sterk aanbevolen om, na het opnieuw inschakelen, 2-3 spoelingen uit te voeren alvorens het apparaat opnieuw te gebruiken;
- Het is normaal dat er na het uitvoeren van deze functie water aanwezig is in het koffiedikbakje (A25).

##### 6.2 Ontkalken


Zie voor de instructies betreffende de ontkalking het hoofdstuk "17. Ontkalking .

### 6.3 Connectiviteit

Door middel van deze functie wordt de connectiviteit van de machine geactiveerd of gedeactiveerd. Ga als volgt te werk:

1. Druk op het menu instellingen (B6);
2. Selecteer het item "Connectiviteit";
3. Druk op "Verder";
4. Activeer de wiferverbinding en de bediening op afstand (door middel van de App DeLonghi Coffee Link);
5. Op het scherm wordt de PIN van de machine weergegeven, noodzakelijk om verbinding te maken met de App;
6. Druk op "←" om terug te keren naar de homepage (B) en om de nieuwe selectie op te slaan.

Op het menu instellingen (B6) verschijnt het symbool van de status van de verbinding, afgewisseld door de andere symbolen (bijv. ontkalking, enz.)

Symbool op de homepage	Betekenis
	Het apparaat is verbonden
	Het apparaat is verbonden met het wifernetwerk van de woning, maar er is geen internetverbinding of de cloud is niet bereikbaar
--	De verbinding is gedeactiveerd. Ga voor de activering naar het menu "Instellingen" (B6)

#### Opgelet:

Als de verbinding op afstand is uitgeschakeld, zijn enkele van de functies van de app niet beschikbaar (bijv. afgifte van de dranken).

Als de naam of het wachtwoord van het wifernetwerk wordt gewijzigd of er wordt verbinding gemaakt met een nieuw wifernetwerk, moet de resetprocedure worden uitgevoerd zoals hieronder aangegeven:

1. ga verder zoals eerder aangegeven van stap 1 naar stap 3;
2. druk op "Resetten";
3. druk op "Ok" om te bevestigen dat de netwerkinstellingen gewist moeten worden;
4. maak opnieuw verbinding met de App en selecteer daarvoor de nieuwe inloggegevens.

### 6.4 Regeling maalgraad

Wij raden aan om de functie  Bean Adapt Technology in de App Coffee Link te gebruiken om deze parameter correct in te stellen op basis van de gebruikte koffiebonen

Als u echter via het menu instellingen wenst te handelen, ga dan als volgt te werk:

1. Druk op het menu instellingen (B6);
2. Selecteer het item "Regel maalgraad": op het display (B5) wordt een tutorial voorgesteld met suggesties voor de maalgraad: wenst u deze presentatie over te slaan, druk dan op "Over slaan". Druk anders op "Verder" om de tutorial te volgen;
3. Selecteer de gewenste maalgraad, volgens de aanwijzingen van de tutorial, door te drukken op een van de nummers die geselecteerd kunnen worden binnen de getoonde reeks;
4. Druk op "Ok" om de selectie te bevestigen: "Het gewijzigde resultaat in het kopje is merkbaar na ongeveer 5 afgiftes";
5. Druk op "Ok" om te bevestigen en terug te keren naar de homepage (B) met de opgeslagen nieuwe selectie.

#### Opgelet:

- Aangeraden wordt om verdere wijzigingen pas uit te voeren nadat er na de beschreven procedure ten minste 5 kopjes koffie zijn gezet. Wordt opnieuw een onjuiste koffieafgifte vastgesteld, dan moet de procedure worden herhaald.
- **Het is niet mogelijk om meer dan één regelniveau aan te passen indien er eerder niet ten minste twee koffiedranken zijn gezet.**
- Druk op "Voorinstelling" om terug te keren naar de fabrieksinstellingen van de koffiemolen (aangegeven met en sterretje).

### 6.5 Temperatuur koffie

Ga als volgt te werk wanneer u de watertemperatuur voor de koffieafgifte wenst te wijzigen:

1. Druk op het menu instellingen (B6);
2. Selecteer het menuitem "Temperatuur koffie";
3. Ga in de App naar  Bean Adapt Technology om deze functie optimaal te benutten. Als u echter via het menu instellingen wenst te handelen, druk dan op "Ok";
4. Selecteer onder de voorgestelde temperaturen de gewenste temperatuur;
5. Druk op "←" om terug te keren naar de homepage (B) en om de nieuwe selectie op te slaan.

#### Opgelet:

- Het is mogelijk om voor ieder profiel een verschillende temperatuur in te stellen (zie hoofdstuk "14. Begeleide personalisatie van de drank (My)").
- De temperatuurwijziging is effectiever voor de dranken waarvoor een grotere hoeveelheid is voorzien.

### 6.6 Taal instellen

Als u de taal op het display (B5) wenst te wijzigen, ga dan als volgt te werk:

1. Druk op het menu instellingen (B6);
2. Selecteer het menuitem "Selecteer taal";

3. Druk op de vlag van de te selecteren taal (druk op de toet "Verder" of "Vorige" om alle beschikbare talen te bekijken): het display wordt onmiddellijk bijgewerkt naar de geselecteerde taal;
4. Druk op "←" om terug te keren naar de homepage (B) en om de nieuwe selectie op te slaan.

### 6.7 Profiel wijzigen

Door middel van deze functie kan de afbeelding en de kleur van het pictogram van de profielen gewijzigd worden. Ga voor de aanpassing van het pictogram als volgt te werk:

1. Druk op het menu instellingen (B6);
2. Selecteer het menuitem "Wijzig profiel";
3. Selecteer het profiel en druk op "Verder";
4. Pas naar behoefte aan en druk op "Ok" om te bevestigen.
5. Druk op "←" om terug te keren naar de homepage (B) en om de nieuwe selectie op te slaan.

#### Opgelet:

Er zijn 3 of 5 personaliseerbare profielen, afhankelijk van het model.

### 6.8 Automatische uitschakeling

Het is mogelijk de automatische uitschakeling in te stellen zodat het apparaat na 15 of 30 minuten of na 1, 2 of 3 uur van niet-gebruik uitgeschakeld wordt.


Ga voor de programmering van de automatische uitschakeling als volgt te werk:

1. Druk op het menu instellingen (B6);
2. Selecteer het menuitem "Autom. uitschak.";
3. Selecteer het gewenste tijdsinterval (15, 30 minuten of 1, 2 of 3 uur).
4. Druk op "←" om terug te keren naar de homepage (B) en om de nieuwe selectie op te slaan.

### 6.9 Algemeen

1. Druk op het menu instellingen (B6);
2. Selecteer het menuitem "Algemeen";

Met dit item kunnen, door eenvoudig aan te raken, de volgende functies geactiveerd of gedeactiveerd worden:

- "Geluidssignaal": wanneer deze functie actief is, laat de machine bij elke handeling een geluidssignaal horen.
- "Energiebesparing": met deze functie kan de modus energiebesparing geactiveerd of gedeactiveerd worden. Wanneer de functie actief is, wordt een lager energieverbruik gegarandeerd, in overeenstemming met de Europese normen. Om de actieve modus te signaleren, verschijnt op het pictogram van het menu instellingen (B6) .

### 6.10 Waterfilter

Zie voor de aanwijzingen met betrekking tot het filter (C7) hoofdstuk "19. Verzachtingsfilter" .

### 6.11 Waterhardheid

Verwijs voor de aanwijzingen met betrekking tot de instelling van de waterhardheid naar hoofdstuk "18. Programmering van de waterhardheid" .

### 6.12 Fabriekswaarden

Met deze functie worden alle menu-instellingen en alle door de gebruiker gemaakte aanpassingen teruggesteld naar de fabriekswaarden (behalve de taal, die de gemaakte instelling handhaaft, en de statistiek).

Ga als volgt te werk:

1. Druk op het menu instellingen (B6);
2. Selecteer het menuitem "Fabrieksw.";
- Druk, om de machine te resetten naar de fabriekswaarden, op "Ok". Druk anders, voor het resetten van één enkel profiel, op de pijl om verder te gaan naar het volgende scherm, selecteer het te resetten profiel en druk op "Ok";
3. Druk nogmaals op "Ok" om de reset naar de fabriekswaarden te bevestigen;
4. Druk op "Ok" om het menu af te sluiten en terug te keren naar de homepage (B).

#### Opgelet:

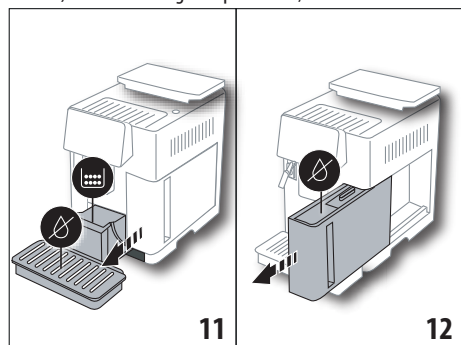
Na de reset van de machine (niet van het afzonderlijke profiel) naar de fabriekswaarden zal het apparaat de inleidende video voorstellen.

### 6.13 Het watercircuit ledigen

Voorafgaand op een periode van niet-gebruik en om het bevriezen van water in het interne circuit te voorkomen, of alvorens het apparaat naar een servicecentrum te brengen, wordt aangeraden het hydraulische circuit van de machine te ledigen.

Ga als volgt te werk:

1. Druk op het menu instellingen (B6);
2. Selecteer het menuitem "Ledig circuit";
3. Druk op "Ok" voor de begeleide procedure;
4. Ledig het koffiedikbakje (A25) en het lekbakje (A24) (afb. 11) en druk vervolgens op "Verder";



5. Breng de uitloop (C7) aan op de koppeling van het melkreservoir (A13) (afb. 7);

- Plaats onder de uitlopen een bak van 0,5l (afb. 8). Druk op "Ok";
- Het apparaat voert via de uitlopen een spoeling met heet water uit;
- Verwijder, na de voltooiing van de spoeling, het waterreservoir (A20) (afb. 12) en maak het leeg; verwijder, indien aanwezig, het verzachtingsfilter (C7) uit het waterreservoir en druk op "Verder";
- Plaats het reservoir (leeg) terug en druk op "Ok";
- Wacht tot de machine de lediging uitvoert; (Opgelet: heet water uit de uitlopen!). Naarmate het circuit leegloopt, zou het geluidsniveau van het apparaat kunnen toenemen: dit maakt deel uit van de normale werking van de machine.
- Aan het einde van de lediging moet het lekbakje worden verwijderd, geleidigd en teruggeplaatst; druk vervolgens op "Verder";
- Druk op "Ok": het apparaat wordt uitgeschakeld (stand-by). Ga bij de volgende inschakeling van het apparaat te werk volgens de aanwijzingen van hoofdstuk "3. Eerste inwerkingstelling van het apparaat".

## 6.14 Statistiek

Door middel van deze functie kunnen de statistische gegevens van de machine worden weergegeven. Ga voor de weergave als volgt te werk:

- Druk op het menu instellingen (B6);
- Selecteer het menuitem "Statistiek": bekijk de gegevens door met "Verder" of "Vorige" te bladeren door de schermafbeeldingen.
- Druk op "←" om terug te keren naar de homepage (B).

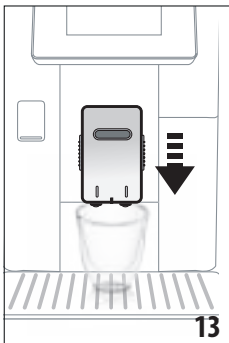
## 7. KOFFIE ZETTEN ☺

### 7.1 Koffie zetten met koffiebonen

**Let op!**

Gebruik geen groene, gekarameliseerde of gekonfijte koffiebonen omdat deze aan de koffiemolens kunnen blijven kleven en hem onbruikbaar kunnen maken.

- Plaats 1 of 2 kopjes onder de koffieuitloop (A14);
- Breng de uitloop omhoog, zo dicht mogelijk bij het kopje (afb. 13): zo wordt een betere crème verkregen.
- Selecteer de gewenste koffie volgens de aanwijzingen van de volgende paragrafen.



### 7.2 Uw koffie met slechts één klik



Druk voor de afgifte van de koffiedranken op de homepage (B) rechtstreeks op de afbeelding van de gewenste koffiedrank (bijv. Espresso, afb. 14): het apparaat start de bereiding. Op het display (B5) verschijnt de afbeelding van de geselecteerde drank, samen met een voortgangsbalk die wordt opgevuld naar mate de bereiding vordert en een beschrijving van elke afzonderlijke fase (maalgraad,

koffieafgifte).

Na de voltooiing van de bereiding verschijnt op het display het bericht "Uw drank is klaar! ": het apparaat is klaar voor een nieuw gebruik.

### 7.3 De drank personaliseren



Ga als volgt te werk om koffiedranken met persoonlijke parameters te bereiden:

- Druk op (+) (B3) onder de afbeelding van de gewenste drank (bijv. Espresso, afb. 15): op het display (B5) verschijnen de parameters die volgens uw eigen smaak kunnen worden ingesteld:

Hoeveelheid	
Aroma	

- Druk na de instelling van de parameters op "Start": het apparaat start de bereiding en op het display verschijnt de afbeelding van de geselecteerde drank, samen met een voortgangsbalk die wordt opgevuld naar mate de bereiding vordert, en een beschrijving van elke afzonderlijke fase (maalgraad, koffieafgifte);
- Druk na de voltooiing van de afgifte op "Opslaan" om de nieuwe instellingen op te slaan of op "Annuleren" om de eerdere parameters te handhaven.

**Opgelet:**

De opgeslagen nieuwe instellingen blijven ALLEEN in het geheugen van het geselecteerde profiel.

4. Druk op "Ok" om terug te keren naar de homepage (B). Het apparaat is klaar voor een nieuw gebruik.

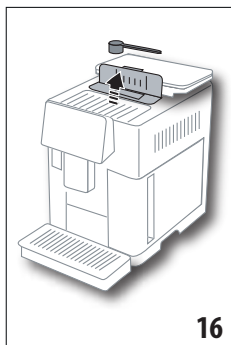
## 7.4 Koffie bereiden met voorgemalen koffie

### Let op!

- Voer nooit voorgemalen koffie in de uitgeschakelde machine om te voorkomen dat de koffie de binnenkant van de machine bevuilt. In dit geval kan de machine beschadigd raken.
  - Voeg nooit meer dan 1 afgestreken doseerschepje (C2) toe, anders kan de binnenkant van het apparaat vuil worden of de trechter (A3) verstopt raken.
  - Wanneer er voorgemalen koffie gebruikt wordt, kan er slechts één kopje koffie tegelijk gezet worden.
  - Koffie **LONG** zetten: voeg halverwege de bereiding, wanneer het apparaat dat vraagt, een afgestreken doseerschepje voorgemalen koffie toe en druk op "Ok".
  - Koffie **DOPPIO+** kan niet bereid worden met gebruik van voorgemalen koffie.
1. Druk op (+) (B3) onder de afbeelding van de gewenste koffiedrank (bijv. Espresso, afb. 15): op het display (B5) verschijnen de parameters die volgens uw eigen smaak kunnen worden ingesteld;
  2. Selecteer de voorgemalen koffie:

Type koffie	<input type="radio"/>	<input checked="" type="radio"/>	<input type="radio"/>	<input type="radio"/>
-------------	-----------------------	----------------------------------	-----------------------	-----------------------

3. Til de deksel van de trechter voor voorgemalen koffie op (A2) en controleer dat de trechter (A3) niet verstopt is; voeg dan een afgestreken doseerschepje (C2) voorgemalen koffie toe (afb. 16): druk op "Ok";



4. Selecteer de hoeveelheid en druk op "Start" om de bereiding te starten: op het display verschijnt de afbeelding van de geselecteerde drank, samen met een voortgangsbalk die wordt opgevuld naar mate de bereiding vordert, en een beschrijving van elke afzonderlijke fase (maalgraad, koffieafgifte).

## 7.5 Bean Adapt Technology & Espresso SOUL

Een deskundige op gebied van koffie, binnen handbereik, met slechts enkele stappen, om de extractie van de koffie en het resultaat in het kopje te optimaliseren.

De machine wordt door de intelligente technologie automatisch geregeld op basis van de gebruikte koffiebonen: van de maalgraad tot de extractie, elke fase wordt zo geregeld dat het beste uit de koffiebonen wordt verkregen.

Download en open de app Coffee Link om meer te ontdekken. Nadat de instellingen in deel "Bean Adapt Technology" van de app zijn opgeslagen, kan op de homepage de drank "Espresso SOUL" gebruikt worden.

Ga voor het zetten van espresso te werk volgens de aanwijzingen van paragraaf "7.2 Uw koffie met slechts één klik".

### Opgelet:

De hoeveelheid van het recept "Espresso SOUL" kan gewijzigd worden zoals aangegeven in paragraaf "7.3 De drank personaliseren".

## 7.6 Algemene aanduidingen voor de bereiding van koffiedranken

- Terwijl het apparaat de koffie bereidt, kan de afgifte op ieder gewenst moment onderbroken worden door te drukken op "Stop" of op "Annuleren".
- Zodra de afgifte beëindigd is en men een grotere hoeveelheid koffie in het kopje wenst, volstaat het om te drukken op "Extra": druk bij het bereiken van de gewenste hoeveelheid op "Stop".
- Tijdens het gebruik verschijnen er op het display (B5) enkele berichten ("VUL RESERVOIR MET VERS WATER", "LEDIG KOFFIEDIKBAKJE", "LEDIG LEKBAKJE", enz.) waarvan de betekenis wordt beschreven in hoofdstuk "21. Op het display weergegeven berichten" ☺.
- Loopt de koffie druppelsgewijs, is de koffie weinig volumineus, met weinig crème, of te koud, lees dan de tips van paragraaf "6.4 Regeling maalgraad" en hoofdstuk "22. Problemen oplossen" ☺.
- Wanneer de modus "Energiebesparing" actief is, kan het enkele seconden duren voordat de eerste koffie wordt afgegeven

## 7.7 Tips voor een warmere koffie

Voor het verkrijgen van een warmere koffie wordt aangeraden om:

- een spoeling uit te voeren door "Spoelen" te selecteren in menu instellingen (B6) (paragraaf "6.1 Spoeling");
- de kopjes te verwarmen met warm water (gebruik de functie heet water, zie hoofdstuk "13. Afgifte heet water" ☺);
- de temperatuur van de koffie te verhogen (paragraaf "6.5 Temperatuur koffie").

## 8. KOFFIEKAN ☺

Deze drank, op basis van espressokoffie, is een licht en evenwichtig recept, met een dunne laag crème, ideaal om van te genieten in gezelschap.



Optionele accessoires voor enkele modellen:	
	Kan (inhoud 1 liter)
	Type: DLSC021
	EAN: 800439933642

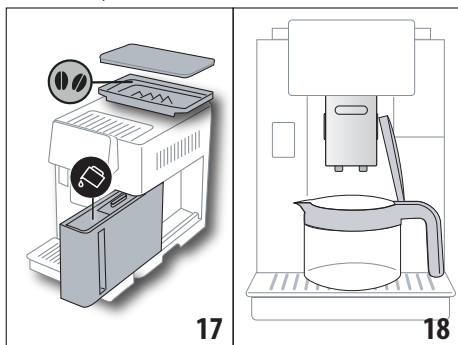
Ga voor de afgifte van de drank als volgt te werk:

1. Druk op de homepage (B) rechtstreeks op de afbeelding van de koffiekjan;
2. Selecteer de gewenste sterkte voor één kopje en het gewenste aantal afgiften:

Sterkte voor één kopje	Hoeveelheid in kopje*	Aantal afgiften
Extra-mild	Extra-grote kop (≈ 250 ml)	van 1 tot 3
Mild	Grote kop (≈ 190 ml)	van 1 tot 4
Medium	Normale kop (≈ 150 ml)	van 1 tot 5
Sterk	Kleine kopje (≈ 125 ml)	van 1 tot 6

\* De aangegeven hoeveelheden zijn indicatief en kunnen afhankelijk van het type koffie wijzigen.

3. Druk op "Verder" om over te gaan naar de volgende fase;
3. Vul het waterreservoir (A20) en het koffiebonenreservoir (A6) (afb. 17): druk, na gecontroleerd te hebben of de hoeveelheden voor water en koffie voldoende zijn, op "Verder";



4. Plaats de kan (C8) onder de uitlopen (afb. 18). Druk op "Ok";
5. Het apparaat start de afgifte en op het display (B5) verschijnt de afbeelding van de geselecteerde drank, samen met een voortgangsbalk die wordt opgevuld naar mate de bereiding vordert, en een beschrijving van elke afzonderlijke fase (maalgraad, koffieafgifte).

### Opgelet:

"Annuleren" of "Stop": druk op deze toetsen om de bereiding volledig te onderbreken en terug te keren naar de homepage.

6. Druk na de voltooiing van de afgifte op "Opslaan" om de nieuwe instellingen op te slaan of op "Annuleren" om de eerdere parameters te handhaven.
7. Druk op "Ok" om terug te keren naar de homepage (B). Het apparaat is klaar voor een nieuw gebruik.

### Opgelet:

De opgeslagen nieuwe instellingen blijven ALLEEN in het geheugen van het geselecteerde profiel.

## VEILIGHEIDSWAARSCHUWING:

Laat de machine, na het bereiden van een kan koffie, 5 minuten afkoelen alvorens een andere drank te bereiden. Risico op oververhitting!

### 8.1 Reiniging van de kan

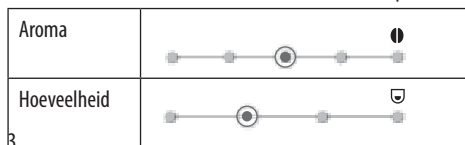
Aangeraden wordt om de kan na elk gebruik te spoelen met heet water en een mild reinigingsmiddel.

Spoel daarna goed af met heet water om alle sporen van reinigingsmiddel te verwijderen.

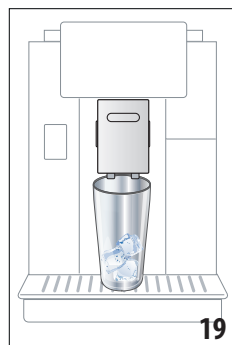
## 9. OVER ICE (Alleen ECAM61X.7Y)

Ga voor de afgifte van de drank als volgt te werk:

1. Druk op de homepage (B) rechtstreeks op de afbeelding Over Ice;
2. Selecteer de parameters die op basis van uw smaak gepersonaliseerd kunnen worden en druk na elke keuze op "Verder";



4. Voeg de ijsblokjes toe aan het glas (aanbevolen hoeveelheid: 6 ijsblokjes);



5. Plaats het glas onder de koffieuitloop (A14) (afb. 19) en druk op "Ok": het apparaat start de bereiding en op het display verschijnt de afbeelding van de geselecteerde drank, samen met een voortgangsbalk die wordt opgevuld naar mate de bereiding vordert, en een beschrijving van elke afzonderlijke fase (maalgraad, koffieafgifte);

### Opgelet:

- “Annuleren” of “Stop”: druk op deze toetsen om de bereiding volledig te onderbreken en terug te keren naar de homepage.
  - Zodra de afgifte beëindigd is en men een grotere hoeveelheid koffie in het kopje wenst, volstaat het om op “Extra” te drukken: druk bij het bereiken van de gewenste hoeveelheid op “Stop”.
6. Druk na de voltooiing van de afgifte op “Opslaan” om de nieuwe instellingen op te slaan of op “Annuleren” om de eerdere parameters te handhaven.

### Opgelet:

De opgeslagen nieuwe instellingen blijven ALLEEN in het geheugen van het geselecteerde profiel.

7. Druk op “Ok” om terug te keren naar de homepage (B). Het apparaat is klaar voor een nieuw gebruik.

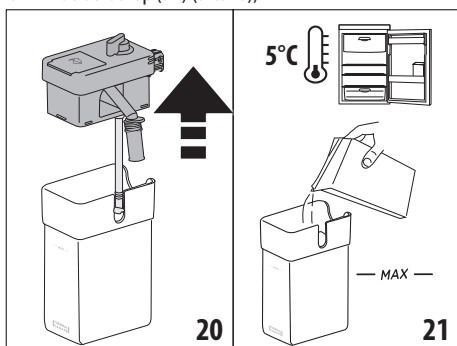
## 10. BEREIDING VAN MELKDRANKEN

### Let op:

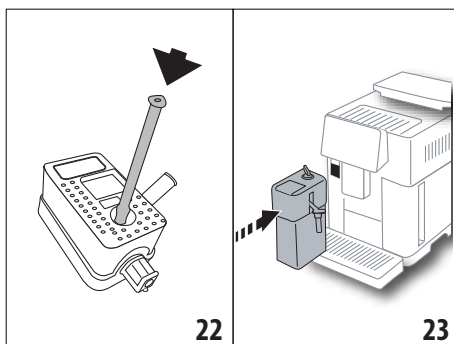
Om te voorkomen dat de melk weinig wordt opgeschuimd of grote luchtbellen heeft, moet het melkreservoir (D) altijd gereinigd worden zoals beschreven in paragrafen “10.5 Reiniging van het melkreservoir na ieder gebruik” en “16.10 Reiniging van het melkreservoir (D)”.

### 10.1 Het melkreservoir vullen en plaatsen

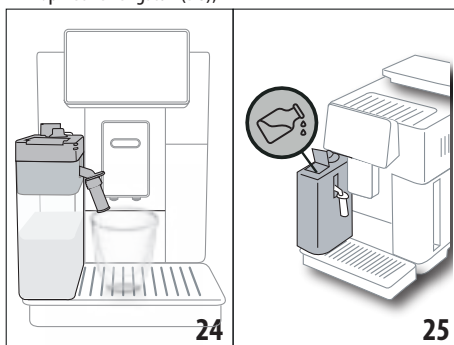
1. Til de deksel op (D1) (afb. 20);



2. Vul het melkreservoir (D10) met een voldoende hoeveelheid melk, niet meer dan het niveau MAX aangegeven op het reservoir (afb. 21). Denk eraan dat ieder op het reservoir aangegeven streepje overeenkomt met ongeveer 100 ml melk;
3. Zorg ervoor dat het melkopvoerpijpje (D9) stevig is aangebracht op de voorziene zitting op de onderkant van de deksel van het melkreservoir (afb. 22);



4. Plaats de deksel terug op het melkreservoir;
5. Plaats het melkreservoir (D) en druk het stevig aan op de spuitmond (A13) (afb. 23); de machine laat een geluidssignaal horen (indien de functie zoemer actief is);
6. Plaats een voldoende grote kop onder de tuitjes van de koffiefuitlep (A14) en onder de melkuitloop (D7) (afb. 24). De melkuitloop kan langer worden gemaakt door te handelen op het verlengstuk (D8);



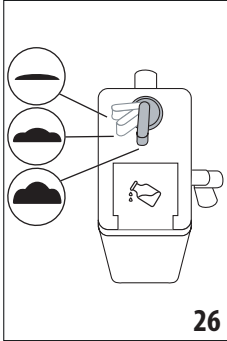
7. Selecteer de gewenste drank zoals beschreven in de volgende paragrafen.

### Opgelet:




- Op de deksel bevindt zich een luikje (D2) voor het bijvullen van melk (afb. 25); als tijdens de bereiding wordt opgemerkt dat de melk opraakt, kan, om de bereiding van de drank te voltooien, via dit luikje melk worden bijgevoerd zonder dat het reservoir verwijderd moet worden.
- Voor dikker en homogener schuim moet magere of halfvolle melk op koelkasttemperatuur (ongeveer 5°C) worden gebruikt.
- **ECAM61X.7Y:** Als er melk op de ideale temperatuur (ongeveer 5°C) wordt gebruikt, verzekert de thermoskan gedurende ongeveer 30 minuten buiten de koelkast de efficiëntie van het systeem LatteCrema.

- Als de modus “Energiebesparing” actief is (zie paragraaf “6.9 Algemeen”), zou het enkele seconden kunnen duren voordat de drank wordt afgegeven.
- De kwaliteit van het schuim kan variëren op basis van:
  - het type melk of plantaardige drank;
  - het gebruikte merk;
  - de ingrediënten en de voedingswaarden.

## 10.2 De hoeveelheid schuim regelen



Door middel van de schuimregelknop (D3) (afb. 26) wordt de hoeveelheid melkschuim geselecteerd die tijdens de bereiding van melkdranken wordt afgegeven.

Stand regelknop	Beschrijving	Aanbevolen voor...
 .	Geen schuim	WARME MELK (niet opgeschuimd) /CAFFELATTE
 .	W e i n i g schuim	CORTADO / FLAT WHITE
 .	Max. schuim	CAPPUCCINO/ CAPPUCCINO+ / CAPPUCCINO MIX/ ESPRESSO MACCHIATO/ LATTE MACCHIATO / WARME MELK (opgeschuimd)

## 10.3 Uw melkdrank met slechts één klik

Druk voor de afgifte van melkdranken op de homepage (B) rechtstreeks op de afbeelding van de gewenste drank: het apparaat start de bereiding en op het display (B5) verschijnt de afbeelding van de geselecteerde drank en een voortgangsbalk die wordt opgevuld naar mate de bereiding vordert, en een beschrijving van elke afzonderlijke fase (maalgraad, koffieafgifte, melkafgifte, enz.).


Wanneer de bereiding is voltooid, verschijnt op het bedieningspaneel het bericht “Uw drank is klaar!”: het apparaat is klaar voor een nieuwe bereiding.




### Let op:

Zodra de afgifte beëindigd is en men een grotere hoeveelheid koffie in het kopje wenst, volstaat het om op “Extra” te drukken: druk bij het bereiken van de gewenste hoeveelheid op “Stop”.

## 10.4 Drank personaliseren

Ga voor de afgifte van een gepersonaliseerde drank met melk als volgt te werk:

1. Druk onder  (B3) op de afbeelding van de gewenste drank: op het display (B5) verschijnen de parameters die op basis van uw eigen smaak gepersonaliseerd kunnen worden:

Hoeveelheid	
Aroma	
Type koffie	

2. Druk na de instelling van de parameters op “Start”;
3. Het apparaat start de bereiding en op het display verschijnt de afbeelding van de geselecteerde drank, samen met een voortgangsbalk die wordt opgevuld naar mate de bereiding vordert, en een beschrijving van elke afzonderlijke fase (maalgraad, melkafgifte, koffieafgifte, enz.).
4. Druk na de voltooiing van de afgifte op “Opslaan” om op te slaan, of op “Annuleren” om de eerdere parameters te handhaven.

### Opgelet:

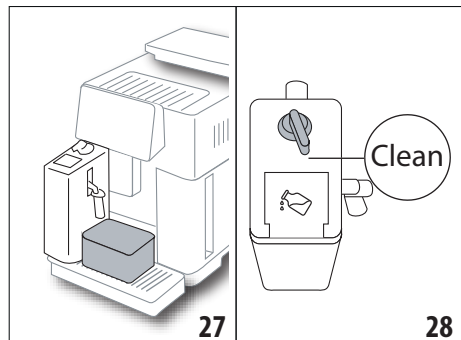
De opgeslagen nieuwe instellingen blijven ALLEEN in het geheugen van het geselecteerde profiel.

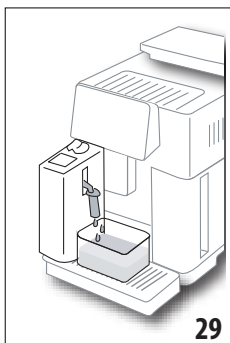
5. Druk op “Ok” om terug te keren naar de homepage (B). Het apparaat is klaar voor een nieuw gebruik.

## 10.5 Reiniging van het melkreservoir na ieder gebruik

Na de afgifte van de melkdrank vraagt het display (B5) de reiniging van de melkopschuimer. Ga voor de start van de reiniging als volgt te werk:

1. Laat de melkkan (D) in de machine geplaatst (het is niet nodig om de melkkan te ledigen);
2. Plaats een kop of bakje onder het afgiftepipje voor opgeschuimde melk (D7) (afb. 27);





3. Draai de schuimregelknop (D3) naar "Clean" (afb. 28): uit de melkuitloop stroomt heet water en stoom (afb. 29). De reiniging stopt automatisch;
4. Plaats de schuimregelknop terug naar één van de selecties van het schuim;
5. Verwijder het melkreservoir en bewaar het in de koelkast.

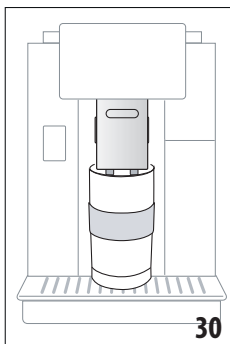
### Opgelet:

- Als er meerdere koppen drank op basis van melk bereid moeten worden, reinig het melkreservoir dan na de laatste bereiding. Om door te gaan met de verdere bereidingen wanneer het bericht voor de functie "Clean" verschijnt, moet gedrukt worden op "Annuleren".
- Als de reiniging niet wordt uitgevoerd, verschijnt op het display het symbool  (B8) om eraan te herinneren dat de reiniging van het melkreservoir moet worden uitgevoerd.
- Het reservoir met de melk kan in de koelkast bewaard worden.
- In enkele gevallen moet, voor het uitvoeren van de reiniging, gewacht worden tot de machine is opgewarmd.
- Wacht, voor de correcte reiniging, op het einde van de functie "Clean". De reiniging van het melkreservoir kan in elk geval onderbroken worden door te drukken op "Stop".

## 11. MUG TO GO (Alleen ECAM61X.7Y)

Mug To Go is een functie die geschikt is voor wie een gepersonaliseerde drank wenst te creëren om mee te nemen. De ingrediënten kunnen geselecteerd worden (alleen koffie, koffie met melk of koffie met heet water) en de volgorde van de afgifte; ook kan de gewenste hoeveelheid gepersonaliseerd worden.

Ga voor de afgifte van de drank als volgt te werk:



1. Verwijder de deksel van de travel mug (C9);
2. Verplaats de koffieuitleop (A14) omhoog en plaats er de travel mug onder (afb. 30);
3. Druk op de homepage (B) rechtstreeks op de afbeelding van de functie Mug to go;

Als de drank reeds is opgeslagen, zal het apparaat de bereiding starten.

Als het de eerste keer is dat de drank wordt bereid, ga dan als volgt te werk:

4. Selecteer maximaal 2 ingrediënten met de gewenste volgorde van afgifte en druk op "Verder";
5. Selecteer de voorkeuren voor de geselecteerde ingrediënten en druk op "Verder";
6. Druk op "Ok" om de bereiding te starten;
7. Druk op "Stop" wanneer de gewenste hoeveelheid van het afgegeven ingrediënt wordt bereikt;
8. Druk na de voltooiing van de afgifte op "Opslaan" om het recept op te slaan, of op "Annuleren" als u niet wenst op te slaan
9. Druk op "Ok" om terug te keren naar de homepage.

Het apparaat is klaar voor een nieuw gebruik.

**Tabel programmeerbare hoeveelheden voor de afzonderlijke ingrediënten** (zorg ervoor dat de totale hoeveelheid van de 2 ingrediënten niet de inhoud van de travel mug overschrijdt)

Ingrediënt	Minimale hoeveelheid	Maximale hoeveelheid
Koffie	40 ml	240 ml
Melk	50 ml	470 ml
Water	50 ml	260 ml

### Opgelet:

- De opgeslagen nieuwe instellingen blijven ALLEEN in het geheugen van het geselecteerde profiel.
- Voor verbeterde prestaties wordt aangeraden om de mug voor te verwarmen met heet water.
- Het gebruik van de travel mug wordt alleen aanbevolen voor de dranken die aanwezig zijn in de machine.
- **Recepten met gebruik van het melkreservoir (D):** aan het einde van de bereiding moet het melkreservoir gereinigd worden (zie paragraaf "10.5 Reiniging van het melkreservoir na ieder gebruik") waarna het bewaard moet worden in de koelkast.
- In geval u een andere dan de meegeleverde travel mug wenst te gebruiken, houd dan rekening met een maximale hoogte van 14 cm.

### Let op

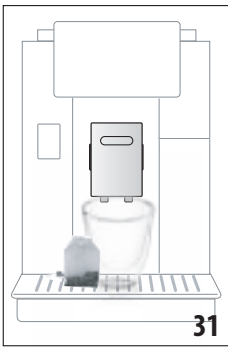
- Gebruik de bereidingen met melk niet voor pasgeborenen.
- Het gebruik wordt aangeraden voor een maximale tijd van 2 uur: na het verstrijken van deze tijd moet de mug geleidigd en gereinigd worden zoals beschreven in de volgende paragraaf.

## 11.1 Reiniging travel mug na elk gebruik

Om hygiënische redenen wordt aangeraden om de travel mug (C9) na elk gebruik te reinigen.

Ga als volgt te werk:

1. Open de travel mug en spoel de beker en de deksel met warm water (40°C).
2. Verwijder zichtbaar vuil met een sponsje.
3. Dompel alle onderdelen gedurende ten minste 30 minuten onder in warm water (40°C) met een mild / neutraal reinigingsmiddel; spoel vervolgens grondig af onder warm water (40°C). Gebruik geen geparfumeerde reinigingsmiddelen.
4. Reinig de binnenkant van de beker met een mild / neutraal reinigingsmiddel en spoel af onder warm water (40°C). Gebruik geen schurende materialen omdat deze het oppervlak van de beker zouden kunnen beschadigen.
5. Droog alle onderdelen met een droge en schone doek of met keukenpapier en stel ze vervolgens weer samen.



6. Was de deksel eenmaal per week in de vaatwasser. De beker van de travel mug mag niet in de vaatwasser gewassen worden.

## 12. FUNCTIE THEE

Ga voor het zetten van thee als volgt te werk:

1. Plaats het theezakje in het kopje en plaats het kopje onder de uitloop (A14) (afb. 31);
2. Druk op de homepage (B) op de afbeelding van de functie thee;
3. De drank kan op basis van uw eigen smaak gepersonaliseerd worden met de instelling van de parameters:

"Hoeveelheid"	
"Temperatuur"	<p><i>Bij elke temperatuur verschijnt een verschillende soort thee (witte, groene, oolong, zwarte)</i></p>

4. Druk op "Start" om de bereiding te starten: het apparaat start de bereiding en op het display (B5) verschijnt de afbeelding van de drank, samen met een voortgangsbalk die wordt opgevuld naar mate de bereiding vordert, en een beschrijving van de fase (waterafgifte);
5. Druk na de voltooiing van de afgifte op "Opslaan" om op te slaan, of op "Annuleren" om de eerdere parameters te handhaven;

6. Druk op "Ok" om terug te keren naar de homepage.

Het apparaat is klaar voor een nieuw gebruik.

### Opgelet:

- De opgeslagen nieuwe instellingen blijven ALLEEN in het geheugen van het geselecteerde profiel.
- Wanneer de modus "Energiebesparing" actief is, kan het enkele seconden duren voordat er heet water wordt afgegeven.
- De afgifte kan handmatig onderbroken worden door te drukken op "Stop" of "Annuleren".
- Zodra de afgifte beëindigd is en men een grotere hoeveelheid water in het kopje wenst, volstaat het om op "Extra" te drukken: druk bij het bereiken van de gewenste hoeveelheid op "Stop".

## 13. AFGIFTE HEET WATER

Ga voor de afgifte van heet water als volgt te werk:

1. Plaats een kop onder de uitloop (A14).
2. Selecteer de functie volgens de aanwijzingen van de volgende paragrafen.

### 13.1 Uw drank met slechts één klik

Druk op de homepage (B) rechtstreeks op de afbeelding heet water: het apparaat start de bereiding en op het display (B5) verschijnt de afbeelding van de drank, samen met een voortgangsbalk die wordt opgevuld naar mate de bereiding vordert, en een beschrijving van de fase (waterafgifte).


Wanneer de bereiding is voltooid, verschijnt op het bedieningspaneel het bericht "Uw drank is klaar!": het apparaat is klaar voor een nieuwe bereiding.

### Opgelet:

Zodra de afgifte beëindigd is en men een grotere hoeveelheid water in het kopje wenst, volstaat het om op "Extra" te drukken: druk bij het bereiken van de gewenste hoeveelheid op "Stop".

### 13.2 Drank personaliseren

Ga voor de afgifte van de gewenste hoeveelheid heet water als volgt te werk:

1. Druk op  (B3) de onderkant van de afbeelding heet water: op het display (B5) verschijnt de hoeveelheid die op basis van uw smaak gepersonaliseerd kan worden:




2. Druk na de selectie van de hoeveelheid op "Start": het apparaat start de bereiding en op het display verschijnt de afbeelding van de drank, samen met een voortgangsbalk die wordt opgevuld naar mate de bereiding vordert, en een beschrijving van de fase (waterafgifte).
3. Druk na de voltooiing van de bereiding op "Opslaan" om op te slaan, of op "Annuleren" om de eerdere parameters te handhaven.

- Druk op "Ok" om terug te keren naar de homepage. Het apparaat is klaar voor een nieuw gebruik.

**Opgelet:**

- Indien de modus "Energiebesparing" actief is, kan het enkele seconden duren voordat er heet water wordt afgegeven.
- Druk, om de afgifte van heet water handmatig te onderbreken, op "Stop" en "Annuleren".
- Zodra de afgifte beëindigd is en men een grotere hoeveelheid koffie in het kopje wenst, volstaat het om te drukken op "Extra": druk bij het bereiken van de gewenste hoeveelheid op "Stop".

## 14. BEGELEIDE PERSONALISATIE VAN DE DRANK (MY)

Deze functie dient voor de personalisatie van alle dranken die, onder instellingen van de drank, onderop de afbeelding het symbool MY weergeven (druk op de homepage (B) op  op de onderkant van de afbeelding van de gewenste drank). Ga voor de personalisatie als volgt te werk:

- Controleer of het profiel (B2), waarvoor men de drank wenst te personaliseren actief is;
- Druk op  (B3) op de onderkant van de afbeelding van de gewenste drank;
- Druk op  onder de afbeelding van de gewenste drank;
- Druk op "Ok" en volg de begeleide procedure;
- Selecteer de voorkeur en druk op "Verder" voor de volgende fase (of op "Vorige" om terug te keren naar het vorige scherm);
- Druk op "Ok" om de afgifte te starten;
- De bereiding start en het apparaat toont het scherm voor de personalisatie van de hoeveelheid, weergegeven door een verticale balk (als de drank meerdere ingrediënten heeft, moeten beide ingrediënten gepersonaliseerd worden).
- Wanneer de hoeveelheid de minimaal programmeerbare waarde bereikt, verschijnt op het display (B5) de melding "Stop".
- Druk op "Stop" wanneer in de kop de gewenste hoeveelheid wordt bereikt.
- Druk, wanneer in het kopje het gewenste resultaat wordt bereikt, op "Opslaan" om op te slaan, of op "Annuleren" om de eerdere parameters te handhaven.
- Druk op "Ok" om terug te keren naar de homepage. Het apparaat keert terug naar de homepage.

**Opgelet:**

- De opgeslagen nieuwe instellingen blijven ALLEEN in het geheugen van het geselecteerde profiel.
- Wanneer er een enkele drank gepersonaliseerd wordt, wordt automatisch ook de afgifte van de betreffende

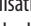
dubbele drank aangepast en toont de machine het bericht "Waarden opgesl. dubb/enkel recept";

- De dranken kunnen ook gepersonaliseerd worden door middel van de App DeLonghi Coffee Link.
- De programmering kan op elk gewenst moment worden afgesloten door te drukken op "Annuleren": de waarden worden niet opgeslagen.
- Na de personalisatie van de drank verschijnen onder de instellingen "Resetten" (onder de afbeelding) en "my" (onder de selecties van de hoeveelheid). Door te drukken op "Resetten" worden de instellingen van de drank teruggesteld naar de fabriekswaarden.

Tabel hoeveelheden dranken		
Drank	Standaardhoeveelheid	Programmeerbare hoeveelheid
ESPRESSO	40 ml	20-180 ml
OPTIMALE ESPRESSO	40 ml	30-60 ml
2X ESPRESSO	40 ml + 40 ml	20-180 ml + 20-180 ml
KOFFIE	180 ml	100-240 ml
LONG	160 ml	115-250 ml
DOPPIO+	120 ml	80-180 ml
AMERICANO	150 ml	70-480 ml
THEE	150 ml	20-420 ml
HEET WATER	250 ml	20-420 ml
<i>Alleen modellen 61x.7y</i>		
LONG BLACK	200 ml	90-480 ml
OVER ICE	100 ml	40-240 ml

## 15. UW PROFIEL SELECTEREN

Afhankelijk van het model kunnen er 3 of 5 verschillende profielen worden opgeslagen, elk gekoppeld met een verschillend pictogram.

In elk profiel worden de personalisaties van de dranken opgeslagen (zie hfdst. 14. Begeleide personalisatie van de drank (My) ); de volgorde van weergave van de dranken is afhankelijk van de frequentie waarmee ze geselecteerd worden.

Ga voor de selectie van een profiel als volgt te werk:

- Druk op de homepage (B) op het momenteel gebruikte profiel (B2): er verschijnt een lijst van de profielen die geselecteerd kunnen worden;
- Selecteer vervolgens het gewenste profiel.

### Opgelet:

- Na de selectie nemen de balken van de instellingen van de drank dezelfde kleur als het profiel aan;
- Het is mogelijk uw profiel te hernoemen door middel van de DeLonghi Coffee Link App;
- Verwijs voor de personalisatie van het pictogram van het profiel naar paragraaf "6.7 Profiel wijzigen".

## 16. REINIGING

### 16.1 Reiniging van de machine

De volgende delen van de machine moeten regelmatig gereinigd worden:

- het interne circuit van de machine;
- het koffiedikbakje (A25);
- het lekbakje (A24) en het rooster van dit bakje (A22);
- het waterreservoir (A20);
- de koffieuitloop (A14);
- de trechter voor het toevoegen van voorgemalen koffie (A3);
- de zetgroep (A11), toegankelijk na het openen van het servicedeurtje (A10);
- het melkreservoir (D).

### Opgelet!

- Gebruik voor de reiniging van de machine geen oplosmiddelen, schurende reinigingsmiddelen of alcohol. Met de superautomatische apparaten van De'Longhi zijn voor de reiniging geen chemische additieven nodig.
- De volgende onderdelen kunnen in de vaatwasser gewassen worden:
  - het melkreservoir (D)
  - het koffiedikbakje (A25)
  - het lekbakje (A24)
  - het rooster van het lekbakje (A22)
  - de mondstukken van de koffieuitloop (A16) en (A17)
- Gebruik geen metalen voorwerpen om aanslag of koffieresten te verwijderen omdat zulke werktuigen de metalen of plastic oppervlakken kunnen beschadigen.

### 16.2 Reiniging van het interne circuit van de machine

In geval van perioden van inactiviteit langer dan 3-4 dagen wordt nadrukkelijk aanbevolen om, alvorens de machine weer te gebruiken, 2-3 spoelingen uit te voeren door middel van de functie "Spoelen" (paragraaf "6.1 Spoeling").

### Opgelet:

Het is normaal dat er na het uitvoeren van deze reiniging water aanwezig is in het koffiedikbakje (A25).

### 16.3 Reiniging van het koffiedikbakje

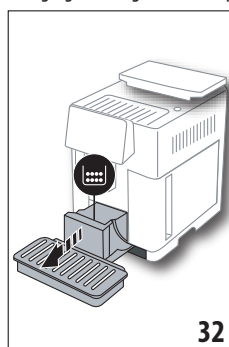
Wanneer op het display (B5) de melding "Ledig koffiedikbakje" verschijnt, moet dit bakje geleidigd en gereinigd worden. Zolang

het koffiedikbakje (A25) niet gereinigd wordt, kan de machine geen koffie zetten. Het apparaat signaleert de noodzaak voor de lediging ook als het bakje niet geheel vol is, maar er 72 uur verstreken zijn sinds de eerste bereiding (opdat de 72 uur goed berekend worden, moet de machine nooit worden uitgeschakeld met de hoofdschakelaar - (A7)).

### Let op! Gevaar voor brandwonden

Als er achter elkaar meerdere dranken op basis van melk worden bereid, zal het metalen kopjesblad (A21) heet worden. Wacht tot het blad afkoelt alvorens het aan te raken en pak het enkel aan de voorkant vast.

Reiniging (met ingeschakeld apparaat):



1. Verwijder het lekbakje (A24) en het koffiedikbakje (A25) (afb. 32);
2. Ledig en reinig het lekbakje en het koffiedikbakje grondig en verwijder alle resten die op de bodem kunnen zijn achtergebleven: de meegeleverde kwast (C5) heeft een spatel die geschikt is voor deze handeling.
3. Plaats het lekbakje, compleet met het rooster, en het koffiedikbakje terug in de machine.

### Let op!

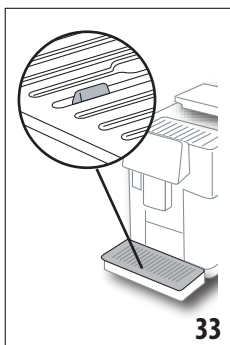
Wanneer het lekbakje wordt verwijderd, is het verplicht om altijd ook het koffiedikbakje leeg te maken, ook als het nog niet vol is. Wordt deze handeling niet uitgevoerd, dan kan het gebeuren dat, bij het zetten van verdere kopjes koffie, het koffiedikbakje voller wordt dan voorzien en het apparaat verstopt raakt.

### 16.4 Reiniging van het lekbakje en van het rooster van het bakje

#### Opgelet!

Het lekbakje (A24) is voorzien van een (rode) drijvende indicator (A23) van het waterniveau in het bakje (afb. 33). Voordat deze indicator buiten het kopjesblad (A21) zal steken, moet het bakje geleidigd en gereinigd worden, anders kan het water over de rand lopen en de machine, het werkblad of het omringende gebied beschadigen. Ga voor de verwijdering van het lekbakje als volgt te werk:

1. Verwijder het lekbakje en het koffiedikbakje (A25) (afb. 32);
2. Controleer het rode opvangbakje van de condens en maak het leeg als het vol is;



3. Verwijder het kopjesblad (A21), het rooster van het lekbakje (A22), en ledig dan het lekbakje en het koffiedikbakje; was alle onderdelen;
4. Plaats het lekbakje, compleet met het rooster, en het koffiedikbakje terug in de machine.

33

### Let op!

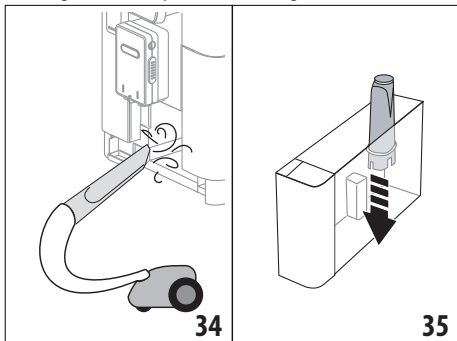
Wanneer het lekbakje wordt verwijderd, is het verplicht om altijd ook het koffiedikbakje leeg te maken, ook als het nog niet vol is. Wordt deze handeling niet uitgevoerd, dan kan het gebeuren dat het koffiedikbakje, bij het zetten van verdere kopjes koffie, voller wordt dan voorzien en het apparaat verstopt raakt.

## 16.5 Reiniging van de binnenkant van de machine

### Gevaar voor elektrische schok!

Voordat de handelingen voor de reiniging van de binnenkant worden uitgevoerd, moet de machine worden uitgeschakeld (zie "5. Het apparaat uitschakelen") en losgekoppeld van het elektriciteitsnet. Dompel het apparaat nooit onder in water.

1. Controleer regelmatig (ongeveer eenmaal per maand) of de binnenkant van het apparaat (bereikbaar nadat het lekbakje is weggenomen) (A24) vuil is. Verwijder, indien nodig, de koffieresten met de bijgeleverde kwast (C5) en een spons.
2. Zuig alle resten op met een stofzuiger (afb. 34).



34

35

## 16.6 Reiniging van het waterreservoir

Regelmatig (ongeveer eenmaal per maand) en bij elke vervanging van het verzachtingsfilter, moet (C7) het waterreservoir (A20) gereinigd worden.

1. Verwijder het waterreservoir (afb. 3), verwijder het waterfilter (indien aanwezig) en spoel het onder stromend water;

2. Ledig het waterreservoir en reinig het met een vochtige doek en een beetje afwasmiddel. Spoel grondig af met water;
3. Plaats het filter terug (afb. 35), vul het reservoir met vers water tot aan niveau MAX (aangegeven op de binnenkant van het reservoir) (afb. 4), en plaats het reservoir terug (afb. 5);
4. (alleen als het verzachtingsfilter is aangebracht) Laat 100 ml heet water afgeven om het filter weer te activeren.

### Opgelet:

In geval van perioden van inactiviteit langer dan 3-4 dagen, wordt aanbevolen om het reservoir te reinigen zoals hierboven beschreven.

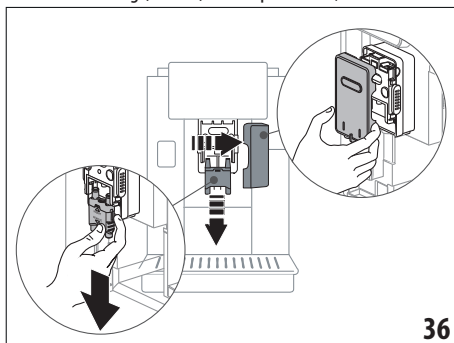
## 16.7 Reiniging van de mondstukken koffieuitloop

De reiniging van de mondstukken van de koffieuitloop (A16) en (A17) moet, wanneer de machine dat vraagt (ongeveer eenmaal per maand), worden uitgevoerd zoals hieronder aangegeven.

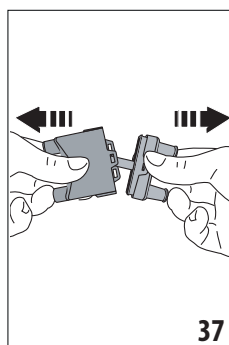
### Opgelet:

Als u de reiniging wenst uit te stellen naar een later moment, druk dan op "Annuleren": bij de volgende inschakeling zal het apparaat de melding nogmaals tonen.

1. Verwijder het kapje van de uitloop (A15) door het naar buiten weg te trekken; trek de mondstukken vervolgens naar beneden weg (afb. 36): druk op "Verder";



36

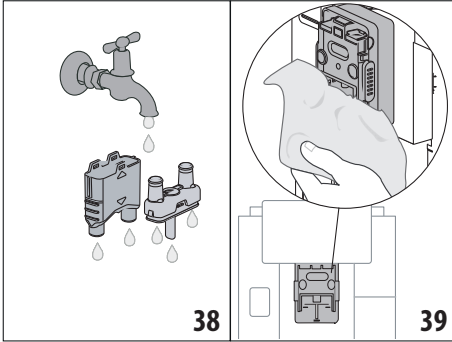


37

2. Scheid de twee mondstukken (A16) en (A17) (afb. 37);
3. Spoel de mondstukken af onder stromend water (afb. 38): wij raden aan ze in de vaatwasser te wassen. Anders kunnen ze goed gereinigd worden met lauwwarm water en een mild reinigingsmiddel;



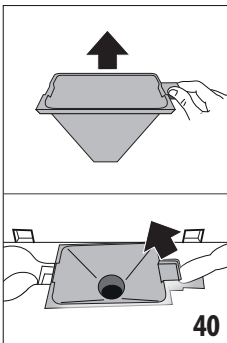
- Reinig de zitting van de uitneembare mondstukken met een spons (afb. 39);



- Monteer de mondstukken weer en koppel ze op de uitloop: zorg ervoor dat het opschrift "INSERT" zich boven bevindt en na de plaatsing van de mondstukken zichtbaar is;
- Sluit de uitloop af met het kapje.
- Druk op "Ok" om de reiniging te bevestigen.

### 16.8 Reiniging van de trechter voor het invoeren van voorgemalen koffie

Regelmatig (ongeveer eenmaal per maand) moet de trechter voor het invoeren van voorgemalen koffie (A3) gereinigd worden. Ga als volgt te werk:



- Open de deksel (A2) (afb. 16);
- Verwijder de trechter (afb. 40) en reinig hem met de bijgeleverde kwast (C5);
- Reinig de trechter, indien nodig, met warm water en afwasmiddel, of in de vaatwasser;
- Plaats de trechter terug in zijn zitting;
- Sluit de deksel.

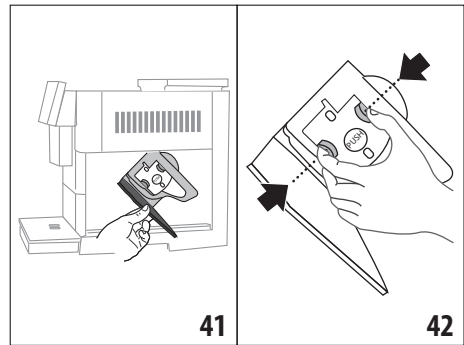
### 16.9 Reiniging van de zetgroep

De zetgroep (A11) moet ten minste eenmaal per maand gereinigd worden.

#### Let op!

De zetgroep kan niet verwijderd worden als de machine is ingeschakeld.

- Controleer of de machine de uitschakeling correct heeft uitgevoerd (zie hoofdstuk "5. Het apparaat uitschakelen");
- Verwijder het waterreservoir (A20) (afb. 4);
- Open het deurtje van de zetgroep (A10) (afb. 41) aan de rechterzijde van het apparaat;



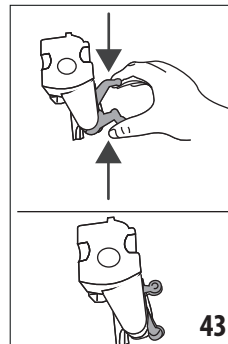
- Druk de twee gekleurde ontgrendelingsknoppen naar binnen en trek tegelijkertijd de zetgroep naar buiten (afb. 42);
- Dompel de zetgroep voor ongeveer 5 minuten onder in water en spoel hem vervolgens af onder de kraan;

#### Opgelet!

SPOEL ALLEEN MET WATER AF

GEEN REINIGINGSMIDDELEN - GEEN VAATWASSER

- Reinig de zetgroep zonder gebruik van reinigingsmiddelen omdat deze schade kunnen veroorzaken.



- Gebruik het kwastje (C5) om eventuele koffieressten te verwijderen uit de zitting van de zetgroep, zichtbaar via het deurtje van de zetgroep;
- Plaats de zetgroep na de reiniging terug in de houder; druk vervolgens op het opschrift PUSH tot de klik van de koppeling wordt gehoord;

#### Opgelet:

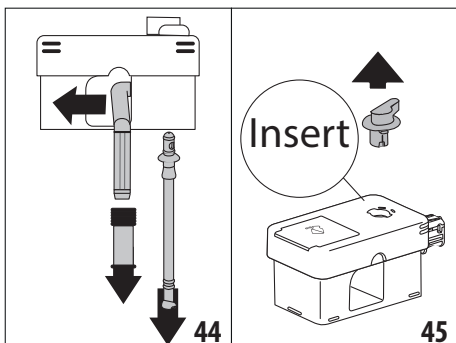
Als het moeilijk is om de zetgroep terug te plaatsen, dan moet hij (vóór de terugplaatsing) op de juiste grootte gebracht worden gebracht door op de twee hendels te drukken (afb. 43).

- Controleer na de terugplaatsing of de twee gekleurde knoppen correct naar buiten gesprongen zijn;
- Sluit het deurtje van de zetgroep;
- Plaats het waterreservoir terug.

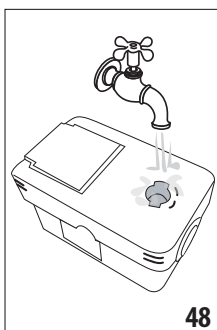
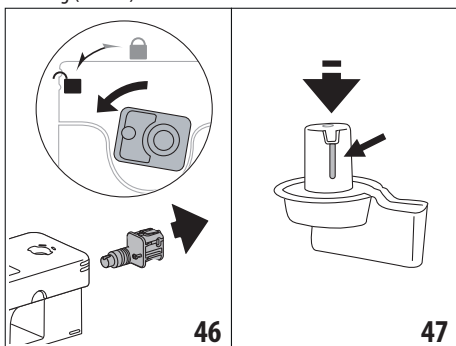
### 16.10 Reiniging van het melkreservoir (D)

Reinig het melkreservoir na elke bereiding met melk, zoals hieronder beschreven:

- Til de deksel van het melkreservoir op (D1) (afb. 20);
- Neem de melkuitloop (D7), het verlengstuk van de melkuitloop (D8) en het opvoerpijpje (D9) weg (afb. 44);



3. Draai de schuimregelknop (D3) rechtsom naar de stand "Insert" (afb. 45) en neem de knop weg;
4. Draai en neem de koppeling van het melkreservoir (D5) weg (afb. 46).



5. Was alle onderdelen en het reservoir in de vaatwasser, waarbij ze echter in de bovenste mand geplaatst moeten worden. Beschikt u niet over een vaatwasmachine, was alles dan met de hand, zoals aangegeven in de opmerking aan het einde van de paragraaf.

6. Let bijzonder op dat er in de gleuf en het kanaaltje onder de regelknop (afb. 47) geen melkresten achterblijven: schraap het kanaaltje eventueel schoon met een tandenstoker;
7. Spoel de binnenkant van de zitting van de schuimregelknop en de opening voor de koppeling van het melkreservoir af onder stromend water (afb. 48);
8. Controleer ook of het opvoerpijpe en het afgiftepijpe vrij zijn van melkresten;
9. Hermonteer alle onderdelen van de deksel;
10. Bevestig de deksel op het melkreservoir.

### Opgelet: wassen met de hand

De vaatwasser verzekert een perfecte hygiëne voor alle onderdelen van het melkreservoir. Wanneer er met de hand wordt gewassen, moeten alle onderdelen van het melkreservoir zorgvuldig gewassen worden met warm water en moeten ze gedurende ongeveer 30 minuten worden ondergedompeld in een bakje met warm water alvorens te handelen zoals aangegeven onder stap (6).


## 17. ONTKALKING

### Let op!

- Lees voorafgaand aan het gebruik de aanwijzingen en het etiket van de ontkalker, aangegeven op de verpakking van het product.
- Wij raden aan om uitsluitend de ontkalker van De'Longhi te gebruiken. Het gebruik van ongeschikte ontkalkers, zoals ook het niet regelmatig ontkalken, kan leiden tot het optreden van gebreken die niet gedekt worden door de garantie van de fabrikant.
- De ontkalker kan kwetsbare oppervlakken aantasten. Wordt er per ongeluk product gemorst, neem het dan onmiddellijk op.

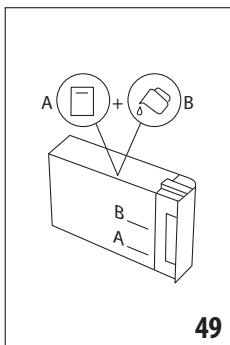
Om de ontkalking uit te voeren	
Ontkalkingsmiddel	Ontkalkingsmiddel De'Longhi
Bak	Aanbevolen inhoud: 2 l
Tijd	~50min

Ontkalk de machine wanneer op het display (B5) de betreffende melding verschijnt: als u de ontkalking onmiddellijk wenst uit te voeren, druk dan op "Ok" en voer de handelingen uit vanaf stap (8).

Druk, om de ontkalking uit te stellen naar een later moment, op "Annuleren": op de homepage (B) herinnert het symbool  (B7) eraan dat het apparaat ontkalkt moet worden. (Het bericht wordt bij elke inschakeling herhaald).

Om het menu ontkalken te openen:

1. Druk op het display op het pictogram van het menu instellingen (B6);
2. Selecteer het menuitem "Ontkalken";
3. Druk op "Verder" om de begeleide ontkalkingsprocedure te openen;
4. Druk op "Ok" voor de start;
5. Breng de ontkalkingsuitloop (C7) aan (afb. 7);
6. Verwijder het lekbakje (A24) en het koffiedikbakje en maak ze leeg (A25) (afb. 11): plaats ze terug en druk op "Verder";
7. Verwijder het waterreservoir (A20), til de deksel op (A19) en verwijder (indien aanwezig) het filter (C7);



8. Giet de ontkalker in het waterreservoir tot aan het niveau A (komt overeen met een verpakking van 100ml) aangegeven op de binnenkant van het reservoir; voeg daarna water toe (één liter) tot aan het niveau B (afb. 49). Plaats het waterreservoir terug (met de deksel) en druk op "Verder";

9. Plaats onder de uitlopen een lege bak met een minimuminhoud van 2 liter (afb. 8). Druk op "Ok" om het proces te starten (of op "Vorige" om terug te keren naar het vorige scherm of op "Annuleren" om de procedure af te sluiten, waarbij niet vergeten moet worden dat de ontkalkingsoplossing uit het reservoir verwijderd moet worden)

### **Let op! Gevaar voor brandwonden**

Uit de uitlopen stroomt heet water dat zuren bevat. Wees derhalve voorzichtig niet in contact te komen met deze oplossing.

10. Het ontkalkingsprogramma wordt gestart en de ontkalkingsoplossing stroomt uit zowel de ontkalkingsuitloop als uit de uitloop voor koffie/heet water (afb. 9); er wordt automatisch, met intervallen, een reeks spoelingen uitgevoerd om de kalkresten uit de machine te verwijderen;

Na ongeveer 30 minuten onderbreekt het apparaat de ontkalking;

11. Het apparaat is nu klaar voor een spoeling met vers water. Maak de voor het opvangen van de ontkalkingsoplossing gebruikte bak leeg, verwijder het waterreservoir, maak het leeg en spoel het af onder stromend water. Vul het reservoir tot niveau MAX met vers water en plaats het terug in de machine. Druk op "Verder";

12. Plaats de voor het opvangen van de ontkalkingsoplossing gebruikte bak leeg terug onder de uitlopen en druk op "Ok" om het spoelproces te starten;

13. Het hete water stroomt uit zowel de ontkalkingsuitloop als uit de uitloop voor koffie/heetwater;

14. Maak, wanneer het water in het reservoir op is, de voor het opvangen van het spoelwater gebruikte bak leeg;

15. Verwijder het waterreservoir en plaats, indien het eerder werd verwijderd, het verzachtingsfilter terug. Druk op "Verder" om door te gaan;

16. Vul het reservoir met vers water tot aan niveau MAX, plaats het terug in de machine en druk op "Verder" om door te gaan;

17. Plaats de voor het opvangen van de ontkalkingsoplossing gebruikte bak leeg terug onder de uitlopen en druk op "Ok" om nog een spoelcyclus te starten;

18. De spoeling wordt gestart;

19. Ledig, wanneer het water in het reservoir op is, de voor het opvangen van de ontkalkingsoplossing gebruikte bak terug, verwijder, ledig en plaats het lekbakje (A24) en het koffiedikbakje (A25) terug;

20. Verwijder het waterreservoir, vul het tot aan niveau MAX en plaats het terug in de machine; druk vervolgens op "Verder"

21. Het ontkalkingsproces is nu voltooid: druk op "Ok". Het apparaat voert een snelle opwarming uit en keert dan terug naar de homepage.

### **Opgelet:**

- Als de ontkalkingscyclus niet correct wordt beëindigd (bijv. vanwege stroomuitval), wordt aangeraden om de cyclus te herhalen;
- Het is normaal dat er na het uitvoeren van de ontkalkingscyclus water aanwezig is in het koffiedikbakje (A25).
- Het apparaat vereist een derde spoeling in het geval het waterreservoir niet tot aan het niveau MAX gevuld is: dit om te waarborgen dat er geen ontkalkingsoplossing in de interne circuits van het apparaat aanwezig is. Denk eraan, alvorens de spoeling te starten, dat het lekbakje geleidigd moet worden.

## **18. PROGRAMMERING VAN DE WATERHARDHEID**

Het alarm voor de ontkalking wordt weergegeven na een vooraf bepaalde periode van werking die afhankelijk is van de waterhardheid. De machine is in de fabriek ingesteld op "Niveau 4" van hardheid. Het is mogelijk om de machine te programmeren op basis van de werkelijke plaatselijke waterhardheid, zodat de ontkalking minder vaak uitgevoerd hoeft te worden.

### **18.1 Meting van de waterhardheid**

1. Verwijder het bij de "Quick start guide" geleverde reactiestrookje "Total hardness test" (C1) uit zijn verpakking.
2. Dompel het strookje ongeveer één seconde volledig onder in een glas water.
3. Neem het strookje uit het water en schud het lichtjes. Na ongeveer één minuut vormen zich 1, 2, 3 of 4 rode vakjes; elk vakje komt overeen met 1 niveau van waterhardheid.

### **18.2 Instelling waterhardheid**

1. Druk, op het display, (B5) op het pictogram van het menu instellingen (B6);
2. Selecteer het menuitem "Waterhardheid";
3. Volg de procedure van de vorige paragraaf en meet het niveau van de waterhardheid;
4. Druk op de stip die overeenkomt met het gemeten hardheidsniveau, zoals aangegeven in de volgende tabel:

Total Hardness test (C1)	Waterhardheid
	Niveau 1
	Niveau 2
	Niveau 3
	Niveau 4

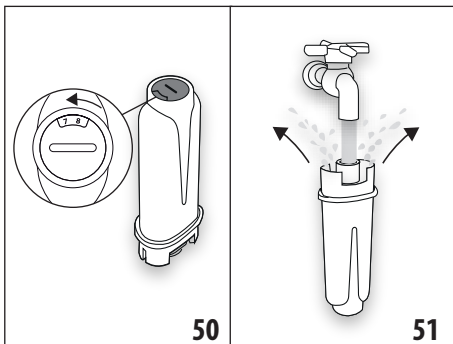
- De machine is nu geprogrammeerd met de nieuwe instelling van de waterhardheid.
- Druk op “←” om terug te keren naar de homepage (B).

## 19. VERZACHTINGSFILTER

Enkele modellen worden geleverd met een verzachtingsfilter (C7): indien uw model hier niet over beschikt, raden wij aan er een aan te schaffen bij de bevoegde servicecentra van De’Longhi. Volg de onderstaande instructies voor een correct gebruik van het filter.

### 19.1 Het filter installeren

- Druk op het menu instellingen (B6);
- Selecteer het menuitem “Waterfilter”;
- Druk op “Ok” voor de begeleide procedure
- Verwijder het filter uit de verpakking en draai de datum-schijf tot de volgende 2 maanden worden getoond (afb. 50);

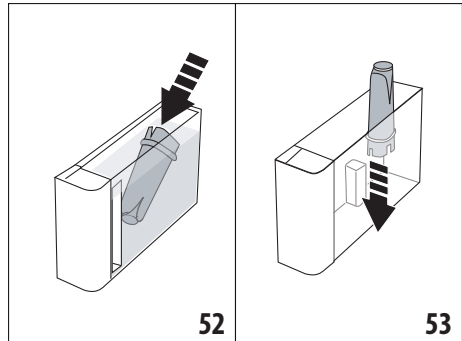


#### Opgelet:

Het filter heeft een duur van twee maanden bij normaal gebruik. Wordt het apparaat niet gebruikt terwijl het filter geïnstalleerd is, heeft het een maximale duur van 3 weken.

- Druk op “Verder” om door te gaan (of op “Vorige” om terug te keren naar het vorige scherm, of op “Annuleren” om de handeling te annuleren);

- Laat, om het filter te activeren, water in het middelste gat van het filter lopen (afb. 51) tot het water meer dan één minuut uit de zij-openingen stroomt. Druk op “Verder”;
- Verwijder het waterreservoir (A20) uit de machine (afb. 3) en vul het met water; plaats het filter in de watertank en dompel enkele tientallen seconden helemaal onder. Houd het filter daarbij schuin en druk er lichtjes op om de lucht-bellen te laten ontsnappen (afb. 52). Druk op “Verder”;



- Plaats het filter in de daarvoor bestemde zitting (afb. 53) en druk het stevig aan; druk op “Verder”;
- Sluit het reservoir af met de deksel (A19), en plaats het reservoir terug in de machine (afb. 5).
- Breng de ontkalkingsuitloop aan (C7). Druk op “Verder”;
- Plaats onder de ontkalkingsuitloop een lege bak met een minimuminhoud van 0,5 liter (afb. 8) en druk op “Ok” om het filter te activeren;
- Het apparaat zal heet water afgeven en de afgifte automatisch onderbreken. Druk op “Ok” om terug te keren naar de homepage (B);
- Het filter is nu actief en de machine kan gebruikt worden.

### 19.2 Vervanging van het filter

Vervang het filter (C7) wanneer op het display (B5) het betreffende bericht verschijnt: wenst u het filter onmiddellijk te vervangen, druk dan op “Ok” en volg de handelingen vanaf stap 4. Druk, om de vervanging uit te stellen naar een later moment, op “Annuleren”: op het display herinnert het symbool (B9) eraan dat het filter vervangen moet worden.

Ga voor de vervanging als volgt te werk;

- Druk op het menu instellingen (B6);
- Selecteer het menuitem “Vervang waterfilter”: druk op “Verder”;
- Druk op “Ok” om de begeleide procedure te openen;
- Verwijder het waterreservoir (A20) en het opgebruikte filter. Druk op “Verder” om door te gaan (“Vorige” om terug te keren naar het vorige scherm; “Annuleren” om de handeling te annuleren);

5. Ga verder volgens de handelingen beschreven in de vorige paragraaf vanaf punt (4).

**Opgelet:**

Wanneer er twee maanden verstreken zijn (zie datumschijf), of indien het apparaat gedurende 3 weken niet gebruikt wordt, moet het filter vervangen worden ook wanneer dit nog niet door de machine gevraagd wordt.

### 19.3 Het filter verwijderen

Wanneer men het apparaat zonder het filter (C7) wenst te gebruiken, moet het verwijderd worden en moet de verwijdering kenbaar worden gemaakt. Ga als volgt te werk:

1. Druk op het menu instellingen (B6);
2. Selecteer het menuitem "Verwijder filter" en druk op "Verder";
3. Verwijder het waterreservoir (A20) en het opgebruikte filter. Plaats het reservoir dan terug in de machine (afb. 6);
4. Druk op "Ok" om de verwijdering van het filter te bevestigen;
5. Het apparaat heeft de wijziging opgeslagen. Druk op "Ok" om terug te keren naar de homepage (B).

**Let op!**

Wanneer er twee maanden verstreken zijn (zie datumschijf), of indien het apparaat gedurende 3 weken niet gebruikt wordt, moet het filter verwijderd worden ook wanneer dit nog niet door de machine gevraagd wordt.

## 20. TECHNISCHE GEGEVENS

---

Spanning:	220-240 V~ 50-60 Hz max. 10 A
Vermogen:	1450 W
Druk:	1.9 MPa (19 bar)
Inhoud waterreservoir:	2,2 l
Afmetingen BxDxH:	262x485x390 mm
Lengte snoer:	1750 mm
Gewicht (afhankelijk van het model):	13 / 12,2 kg
Max. inhoud koffiebonereservoir:	500g
Frequentiebereik:	2400 - 2500 MHz
Maximaal zendvermogen	20 mW

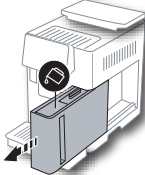
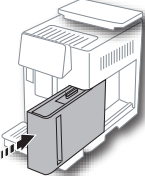
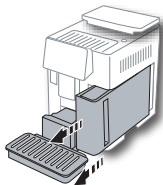
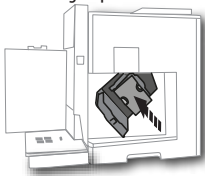
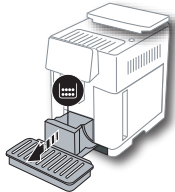
De'Longhi behoudt zich het recht voor om, op elk gewenst moment, de technische en esthetische kenmerken te wijzigen, waarbij de functies en de kwaliteit van de producten onveranderd blijven.

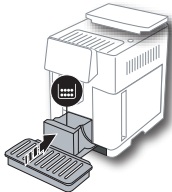
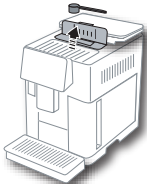
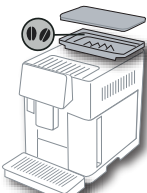
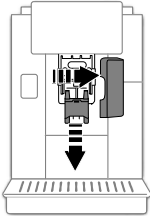
### 20.1 Aanbevelingen voor de energiebesparing

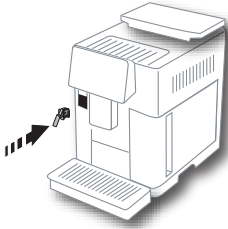
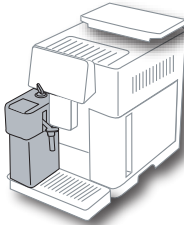
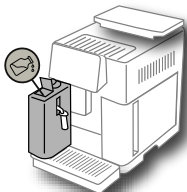
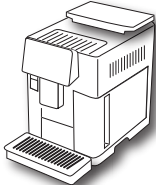

- Om na de afgifte van één of meer dranken het energieverbruik te verminderen, moeten het melkreservoir (D) of de accessoires verwijderd worden.
- Stel de automatische uitschakeling in op 15 minuten (zie paragraaf "6.8 Automatische uitschakeling");

- Activeer de energiebesparing (zie paragraaf "6.9 Algemeen");
- Voer, wanneer de machine daarom vraagt, de ontkalkingscyclus uit.










## 21. OP HET DISPLAY WEERGEGEVEN BERICHTEN




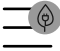



WEERGEGEVEN BERICHT	MOGELIJKE OORZAAK	OPLOSSING
<p>Vul waterreservoir met vers water</p> 	<p>Het water in het reservoir (A20) is niet voldoende.</p>	<p>Verwijder het reservoir en vul het met vers water; plaats het reservoir terug in de machine.</p>
<p>Plaats waterreservoir</p> 	<p>Het reservoir (A20) is niet correct geplaatst.</p>	<p>Plaats het reservoir correct en druk het stevig aan.</p>
<p>Vul waterreservoir en ledig koffiedikbakje</p> 	<p>De hoeveelheid water in het reservoir is niet voldoende voor de bereiding van de drank en binnenkort zal gevraagd worden om het koffiedikbakje te ledigen.</p>	<p>De machine vraagt om beide handelingen uit te voeren: op deze manier zijn er geen verdere handelingen meer nodig en kunnen de volgende dranken zonder onderbreking bereid worden.</p>
<p>Plaats zetgroep</p> 	<p>Na de reiniging is de zetgroep (A11) niet teruggeplaatst.</p>	<p>Plaats de zetgroep zoals beschreven in par. "16.9 Reiniging van de zetgroep"</p>
<p>Ledig koffiedikbakje</p> 	<p>Het koffiedikbakje (A25) is vol.</p>	<p>Voer de reiniging uit zoals beschreven in par. "16.3 Reiniging van het koffiedikbakje"</p>
→		






WEERGEGEVEN BERICHT	MOGELIJKE OORZAAK	OPLOSSING
<p data-bbox="130 161 370 186">Plaats koffiedikbakje en lekbakje</p> 	<p data-bbox="394 161 718 237">Het koffiedikbakje (A25) en/of het lekbakje (A24) zijn niet correct geplaatst of zijn niet aanwezig.</p>	<p data-bbox="735 161 1075 211">Plaats het lekbakje, samen met het koffiedikbakje, en druk ze stevig aan.</p>
<p data-bbox="124 414 378 467">Voeg voorgemalen koffie toe, max een doseerschepje</p> 	<p data-bbox="394 414 718 467">De bereiding met voorgemalen koffie is geselecteerd.</p>	<p data-bbox="735 414 1075 579">Controleer dat de trechter (A3) niet verstopt is en voeg vervolgens een afgestreken doseerschepje (C2) voorgemalen koffie toe; druk op het display op "Verder" en volg de aanwijzingen van par. "7.4 Koffie bereiden met voorgemalen koffie".</p>
<p data-bbox="157 674 344 698">Vul koffiebonenreservoir</p> 	<p data-bbox="394 674 569 698">De koffiebonen zijn op.</p>	<p data-bbox="735 674 1036 698">Verwijder het koffiebonenreservoir (A6).</p>
<p data-bbox="124 910 353 963">Verwijder afdekking middelste uitloop en spuitmond koffie</p> 	<p data-bbox="394 910 718 963">De reiniging van de mondstukken (A16) en (A17) moet worden uitgevoerd.</p>	<p data-bbox="735 910 1075 963">Ga te werk zoals aangegeven in par. "16.7 Reiniging van de mondstukken koffieuitloop".</p>
→		

WEERGEGEVEN BERICHT	MOGELIJKE OORZAAK	OPLOSSING
<p>Plaats uitloop ontkalking</p> 	<p>De ontkalkingsuitloop (C7) is niet correct geplaatst of is niet aanwezig.</p>	<p>Breng de uitloop aan en duw hem stevig aan (afb. 7): de machine laat een geluidssignaal horen (indien de functie zoemer actief is).</p>
<p>Plaats melkreservoir</p> 	<p>Het melkreservoir (D) is niet correct geplaatst of is niet aanwezig.</p>	<p>Plaats het melkreservoir en druk het stevig aan (afb. 23): de machine laat een geluidssignaal horen (indien de functie zoemer actief is).</p>
<p>Vul, indien nodig, het melkreservoir via het luikje</p> 	<p>Tijdens de bereiding van dranken met melk, en wanneer de hoeveelheid melk in het reservoir niet voldoende is voor de geselecteerde drank, raadt het apparaat aan om het reservoir (D) bij te vullen zonder het reservoir te verwijderen.</p>	<p>Open het luikje (D2) op de deksel (D1) en giet melk bij, zonder het niveau MAX te overschrijden.</p>
<p>Reiniging bezig</p> 	<p>Het apparaat detecteert dat zijn binnenkant vuil is.</p>	<p>Wacht tot het apparaat weer klaar is voor gebruik en selecteer opnieuw de gewenste drank. Als het probleem aanhoudt, neem dan contact op met het erkende servicecentrum.</p>
<p>Nieuwe waarden niet opgeslagen</p> 	<p>Tijdens de personalisatie van de drank (zie hfdst. "14. Begeleide personalisatie van de drank (My u)") is de bereiding bewust onderbroken door te drukken op "Annuleren", of is er een alarm opgetreden.</p>	<p>Druk op "Ok" om terug te keren naar de homepage (B) om het alarm dat de onderbreking heeft veroorzaakt te bekijken. Volg de aanwijzingen met betrekking tot het weergegeven alarm (zie hfdst. "21. Op het display weergegeven berichten. 5.1")</p>
→		



WEERGEGEVEN BERICHT	MOGELIJKE OORZAAK	OPLOSSING
<p>Te fijn gemalen. Regel maalgraad via menu instellingen.</p> 	<p>De maalgraad is te fijn en de koffie wordt daardoor langzaam of niet afgegeven.</p> <p>Als het verzachtingsfilter (C7) aanwezig is, zou er sprake kunnen zijn van een luchtbel in het circuit die de afgifte heeft geblokkeerd.</p>	<p>Druk op "Ok" en ga verder met de afstelling van de koffiemolen (zie "6.4 Regeling maalgraad").</p> <p>Druk op "Ok" en laat een beetje water afgeven (zie hfdst. "13. Afgifte heet water u" tot de waterstroom regelmatig is. Houdt het probleem aan, verwijder het filter dan (zie par. "19.3 Het filter verwijderen")</p>
<p>Selecteer lichter aroma of verminder hoeveelheid koffie</p> 	<p>Er is te veel koffie gebruikt.</p>	<p>Selecteer een lichter "Aroma" (zie "7.3 De drank personaliseren") of verminder de hoeveelheid voorgemalen koffie (maximaal 1 doserschepje). Druk op "Ok" om terug te keren naar de homepage of wacht tot de melding verdwijnt.</p>
<p>Functie voorgemalen koffie niet toegestaan voor deze drank</p> 	<p>De functie voorgemalen is geselecteerd voor een drank die niet het gebruik van voorgemalen koffie voorziet.</p>	<p>Druk op "Ok" om terug te keren naar het vorige scherm.</p>
<p>Zet het melkreservoir in de koelkast</p> 	<p>Er is een drank met melk bereid en het melkreservoir is nog op de machine aangebracht</p>	<p>Verwijder het melkreservoir en bewaar het in de koelkast.</p>
<p>Ontkalken nodig. Druk Ok voor start (~50 min)</p> 	<p>Geeft aan dat de machine ontkalkt moet worden.</p>	<p>Als u de ontkalking wenst uit te voeren, druk dan op "Ok" en volg de begeleide procedure; druk anders op "Annuleren": in dit geval verschijnt op de homepage (B) het symbool  (B7) om eraan te herinneren dat de ontkalking uitgevoerd moet worden (zie hfdst. "17. Ontkalking ").</p>
<p>Vervang waterfilter. Druk Ok voor start</p> 	<p>Het verzachtingsfilter (C7) is opgebruikt.</p>	<p>Druk op "Ok" om het filter te vervangen of op "Annuleren" wanneer u dit op een later moment wenst te doen. Volg de aanwijzingen van hfdst. "19. Verzachtingsfilter ".</p>
→		


WEERGEGEVEN BERICHT	MOGELIJKE OORZAAK	OPLOSSING
<p>Algemeen alarm: raadpleeg handleiding of Coffee Link App</p> 	<p>De binnenkant van het apparaat is zeer vuil.</p>	<p>Reinig de machine zorgvuldig zoals beschreven in hfdst. "16. Reiniging u". Wanneer het bericht na de reiniging blijft weergegeven, neem dan contact op met de klantenservice en/of een erkend servicecentrum</p>
<p>Circuit leeg. Druk Ok voor vullen</p> 	<p>Het hydraulische circuit is leeg</p>	<p>Druk op "Ok" om het circuit te vullen: de afgifte wordt automatisch onderbroken. Het is normaal om na het vullen water aan te treffen in het lekbakje (A24). Indien het probleem aanhoudt, controleer dan of het waterreservoir (A20) stevig geplaatst is.</p>
	<p>Er is een nieuw waterfilter geplaatst (C7)</p>	<p>Controleer of de aanwijzingen voor de plaatsing van het nieuwe filter correct zijn uitgevoerd (par. "19.1 Het filter installeren" en "19.2 Vervanging van het filter"). Houdt het probleem aan, verwijder het filter dan (par. "19.3 Het filter verwijderen").</p>
	<p>Vergeet niet dat de machine ontkalkt moet worden en/of het filter vervangen moet worden (C7)</p>	<p>Voer de ontkalking zo spoedig mogelijk uit, zoals beschreven in hfdst. "17. Ontkalking" en/of vervang of verwijder het filter volgens de aanwijzingen van hfdst. "19. Verzachtingsfilter".</p>
	<p>Geeft aan dat de energiebesparing actief is.</p>	<p>Voor het deactiveren van de energiebesparing, te werk gaan zoals beschreven in par. "6.9 Algemeen".</p>
	<p>Geeft aan dat het apparaat is verbonden.</p>	<p>Om de verbinding te verbreken, moet gehandeld worden zoals beschreven in par. "6.3 Connectiviteit".</p>
	<p>De connectiviteit is actief, maar de cloud is niet bereikbaar.</p>	<p>Als de machine sinds kort is ingeschakeld, moet gewacht worden tot het apparaat de inschakeling voltooit.</p>
		<p>Als het probleem aanhoudt, probeer dan om de verbinding te deactiveren en opnieuw te activeren zoals beschreven in par. "6.3 Connectiviteit".</p>
		<p>Controleer of de lampjes van de router aangeven dat het netwerk actief is.</p>
	<p>Dit symbool verschijnt op de dranken die in de app gecreëerd zijn.</p>	
→		


WEERGEGEVEN BERICHT	MOGELIJKE OORZAAK	OPLOSSING
	Vergeet niet dat de machine ontkalkt moet worden.	Voer de ontkalking zo spoedig mogelijk uit volgens de beschrijving van hfdst. "17. Ontkalking  .
	Vergeet niet dat het filter vervangen moet worden (C7)	Vervang het filter of verwijder het volgens de aanwijzingen van hoofdstuk "19. Verzachtingsfilter  .
	Vergeet niet dat de interne leidingen van het melkreservoir (D) gereinigd moeten worden.	Draai de schuimregelknop (D3) naar de stand CLEAN (afb. 28).

## 22. PROBLEMEN OPlossen

Hieronder worden een aantal mogelijke storingen aangegeven.

Als het probleem niet op de beschreven wijze kan worden opgelost, neem dan contact op met de Technische Servicedienst.

PROBLEEM	MOGELIJKE OORZAAK	OPLOSSING
Het apparaat wordt niet ingeschakeld	De stekker van de voedingskabel (C6) is niet goed geplaatst.	Plaats de stekker stevig in de daarvoor bestemde zitting op de achterkant van het apparaat (afb. 1).
	De stekker is niet in het stopcontact geplaatst.	Steek de stekker in het stopcontact (afb. 1).
	De hoofdschakelaar (A7) is niet ingeschakeld.	Druk op de hoofdschakelaar (afb. 2).
De koffie is niet warm.	De kopjes zijn niet voorverwarmd.	Verwarm de kopjes voor door ze te spoelen met heet water (N.B: u kunt de functie heet water gebruiken).
	De interne circuits van het apparaat zijn afgekoeld omdat er sinds het laatste kopje koffie 2-3 minuten verstreken zijn.	Verwarm de interne circuits met een spoeling alvorens koffie te zetten; gebruik daarvoor de specifieke functie (zie par. "6.1 Spoeling").
	De koffietemperatuur is laag ingesteld.	Stel een hogere koffietemperatuur in in het menu instellingen (B6) (zie par. "6.5 Temperatuur koffie").
	De machine moet ontkalkt worden	Ga te werk zoals beschreven in hfdst. "17. Ontkalking  .
		→

<b>PROBLEEM</b>	<b>MOGELIJKE OORZAAK</b>	<b>OPLOSSING</b>
De koffie is weinig volumineus of heeft weinig crème.	Het wordt aanbevolen om de Bean Adapt-technologie in de Coffee Link-app te gebruiken om de ideale parameters aan te passen aan de gebruikte boon. Controleer ook het volgende:	
	De koffie is te grof gemalen.	Open het menu instellingen (B6) en regel de koffiemolen. Het resultaat is pas zichtbaar na het zetten van 5 kopjes koffie (zie par. "6.4 Regeling maalgraad").
	De koffie is niet geschikt.	Gebruik koffie voor espressomachines.
	De koffie is niet vers.	De verpakking van de koffie is te lang geleden geopend en de koffie heeft zijn aroma verloren.
De koffie wordt te langzaam of druppelsgewijs geleverd.	De koffie is te fijn gemalen.	Open het menu instellingen (B6) en regel de koffiemolen. Het resultaat is pas zichtbaar na het zetten van 5 kopjes koffie (zie par. "6.4 Regeling maalgraad").
De koffie loopt niet uit één of uit beide tuitjes van de koffieuitloop.	De tuitjes van de koffieuitloop (A16) en (A17) zijn verstopt.	Reinig de tuitjes zoals beschreven in par. "16.7 Reiniging van de mondstukken koffieuitloop".
De afgegeven koffie is slap	Het wordt aanbevolen om de Bean Adapt-technologie in de Coffee Link-app te gebruiken om de ideale parameters aan te passen aan de gebruikte boon. Controleer ook het volgende:	
	De trechter (A3) voor voorgemalen koffie is verstopt.	Open het deurtje (A2), verwijder de trechter en reinig hem met het kwastje (C5) zoals beschreven in par. "16.8 Reiniging van de trechter voor het invoeren van voorgemalen koffie".
Het apparaat levert geen koffie	Het apparaat detecteert dat zijn binnenkant vuil is: het display toont "Reiniging bezig".	Wacht tot het apparaat weer klaar is voor gebruik en selecteer opnieuw de gewenste drank. Als het probleem aanhoudt, neem dan contact op met het erkende servicecentrum.
De zetgroep kan niet verwijderd worden	De uitschakeling van het apparaat is niet correct uitgevoerd	Schakel het apparaat uit door te drukken op de toets  (A9) (zie hfdst. "5. Het apparaat uitschakelen").
Na het voltooiën van de ontkalking vereist het apparaat een derde spoeling	Tijdens de twee spoelcycli is het reservoir (A20) niet tot aan het niveau MAX gevuld	Ga te werk zoals gevraagd door het apparaat, maar ledig eerst het lekbakje (A24) om te voorkomen dat het water overloopt.
De melkuitloop geeft geen melk af (D7)	De deksel (D1) van het melkreservoir (D) is vuil	Reinig de deksel van het melkreservoir zoals beschreven in par. "16.10 Reiniging van het melkreservoir (D)".
		→

<b>PROBLEEM</b>	<b>MOGELIJKE OORZAAK</b>	<b>OPLOSSING</b>
De melk heeft grote luchtbelletjes, komt met spatten uit de melkuitloop (D7) of wordt weinig opgeschuimd	De melk is niet voldoende koud of het is geen halfvolle of magere melk.	Gebruik magere of halfvolle melk op koelkasttemperatuur (ongeveer 5°C). Als het resultaat nog steeds niet naar wens is, probeer dan een ander merk melk.
	De deksel (D1) van het melkreservoir is vuil	Reinig het melkreservoir zoals aangegeven in par. "10.5 Reiniging van het melkreservoir na ieder gebruik"
	Er wordt een plantaardige drank gebruikt.	Gebruik, om het resultaat te verbeteren, dranken op koelkasttemperatuur (ongeveer 5°C). Regel de hoeveelheid schuim zoals aangegeven in par. "10.4 Drank personaliseren"
Het kopjesblad (A1) is heet.	Er zijn verschillende dranken vlug achter elkaar voorbereid	
De machine is niet in gebruik en geeft geluid of kleine wolkjes stoom af	De machine is klaar voor gebruik of is net uitgeschakeld en enkele druppels condens vallen in de nog warme verdamper	Dit verschijnsel maakt deel uit van de normale werking van het apparaat; om het verschijnsel te beperken, moet het lekbakje geleidigd worden.
Het apparaat geeft stoomwolkjes af uit het lekbakje (A24) en/of het werkoppervlak waarop het apparaat is geplaatst is nat.	Na de reiniging is het rooster van het bakje (A22) niet teruggeplaatst.	Plaats het rooster van het lekbakje terug.
De binnenkant van de machine is nat en er is condens aanwezig	Het koelcircuit van de machine werkt niet naar behoren. De machine wordt gebruikt ondanks het feit dat het alarm "ONJUISTE KOELING MACHINE" werd weergegeven	Schakel de machine uit en laat haar afkoelen. Neem contact op met de klantenservice en/of een erkend servicecentrum
De app functioneert niet	Storing van de app	Sluit de app en start hem weer op
De app signaleert een probleem met de machine dat in werkelijkheid niet aanwezig is	De gegevens tussen de machine en de app zijn niet gesynchroniseerd	Deactiveer en heractiveer de connectiviteit (par. "6.3 Connectiviteit").