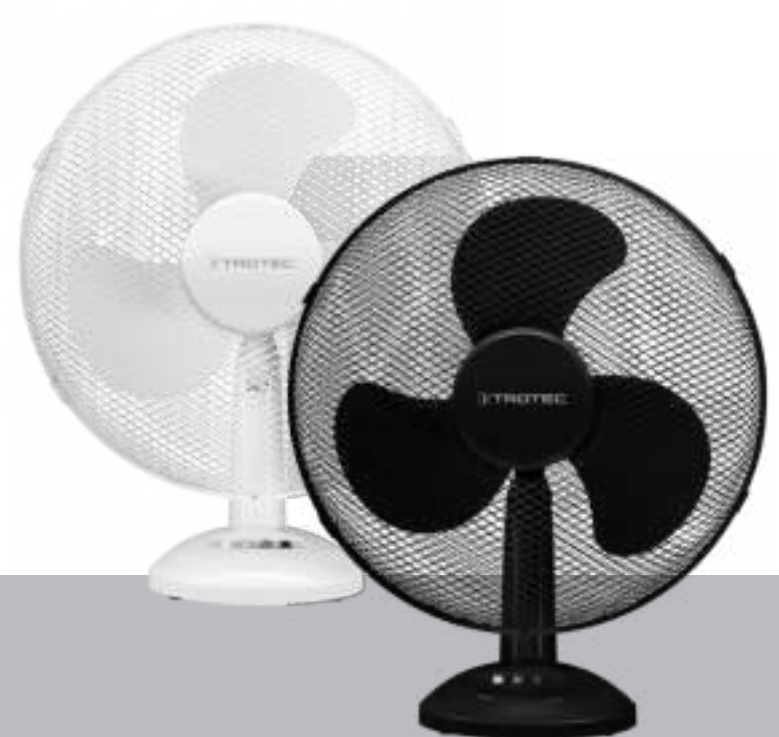


NL

BEDIENINGSHANDLEIDING  
TAFELVENTILATOR



**Inhoudsopgave**

**Opmerkingen m.b.t. de bedieningshandleiding** ..... 1

**Veiligheid** ..... 1

**Informatie over het apparaat** ..... 3

**Transport en opslag** ..... 3

**Montage en in gebruik nemen** ..... 4

**Bediening** ..... 6

**Defecten en storingen** ..... 7

**Onderhoud** ..... 8

**Technische bijlage**..... 8

**Recycling** ..... 8

**Opmerkingen m.b.t. de bedieningshandleiding**

**Symbolen**



**Waarschuwing voor elektrische spanning**

Dit symbool wijst op gevaren voor het leven en de gezondheid van personen door elektrische spanning.



**Waarschuwing**

Dit signaalwoord wijst op een gevaar met een middelmatige risicograad, dat indien niet vermeden de dood of zwaar letsel tot gevolg kan hebben.



**Voorzichtig**

Dit signaalwoord wijst op een gevaar met een lage risicograad, dat indien niet vermeden gering of matig letsel tot gevolg kan hebben.

**Let op**

Dit signaalwoord wijst op belangrijke informatie (bijv. materiële schade), maar niet op gevaren.



**Info**

Aanwijzingen met dit symbool helpen u bij het snel en veilig uitvoeren van uw werkzaamheden.



**Handleiding opvolgen**

Aanwijzingen met dit symbool wijzen u erop dat de bedieningshandleiding moet worden opgevolgd.

De actuele versie van de bedieningshandleiding en de EU-conformiteitsverklaring, kunt u downloaden via de volgende link:



TVE 14



<https://hub.trotec.com/?id=41949>

TVE 18



<https://hub.trotec.com/?id=41950>

**Veiligheid**

**Lees deze handleiding vóór het in gebruik nemen / gebruik van het apparaat zorgvuldig en bewaar de handleiding in de directe omgeving van de opstellocatie, resp. het apparaat!**



**Waarschuwing**

**Lees alle veiligheidsinstructies en aanwijzingen.**

Het niet opvolgen van de veiligheidsinstructies en aanwijzingen kan een elektrische schok, brand en / of ernstig letsel veroorzaken.

**Bewaar alle veiligheidsinstructies en aanwijzingen voor later gebruik.**

Het apparaat kan door kinderen vanaf 8 jaar en door personen met verminderde geestelijke, sensorische of mentale vaardigheden of een gebrek aan ervaring en / of kennis worden gebruikt, als ze onder toezicht staan of m.b.t. het veilig gebruik van het apparaat zijn geïnstrueerd en de hierdoor ontstane gevaren hebben begrepen.

Kinderen mogen niet met het apparaat spelen.

Reiniging en onderhoud door de gebruiker mogen niet door kinderen worden uitgevoerd zonder toezicht.

- Gebruik het apparaat niet in ruimten met explosiegevaar.
- Gebruik het apparaat niet in agressieve atmosferen.
- Plaats het apparaat rechtop en stabiel.
- Laat het apparaat na een vochtige reiniging drogen. Gebruik het niet in natte toestand.
- Gebruik of bedien het apparaat niet met vochtige of natte handen.
- Stel het apparaat niet bloot aan een gerichte waterstraal.
- Steek nooit voorwerpen of ledematen in het apparaat.
- Dek het apparaat tijdens gebruik niet af en transporteer het dan niet.

- Ga niet op het apparaat zitten.
- Het apparaat is geen speelgoed. Houd kinderen en dieren op afstand. Gebruik het apparaat alleen onder toezicht.
- Controleer voor elk gebruik van het apparaat, de accessoires en aansluitonderdelen hiervan op mogelijke beschadigingen. Gebruik geen defecte apparaten of apparaatonderdelen.
- Zorg dat alle elektrische kabels buiten het apparaat zijn beschermd tegen beschadigingen (bijv. door dieren). Gebruik het apparaat nooit bij schade aan elektrische kabels of aan de netaansluiting!
- De stroomaansluiting moet voldoen aan de gegeven in het hoofdstuk technische gegevens.
- Steek de netstekker in een volgens de voorschriften gezekeerd stopcontact.
- Bij het kiezen van verlengsnoeren de technische gegevens opvolgen. Het verlengsnoer volledig uitrollen. Voorkom elektrische overbelasting.
- Voor aanvang van onderhouds-, verzorgings- of reparatiewerkzaamheden aan het apparaat de stekker uit het stopcontact trekken.
- Schakel het apparaat uit en verwijder het netsnoer uit het stopcontact als u het apparaat niet gebruikt.
- Gebruik het apparaat nooit als u schade aan de netstekker of het netsnoer constateert.  
Wordt het netsnoer van dit apparaat beschadigd, moet deze door de fabrikant of de klantendienst hiervan of door een vergelijkbaar gekwalificeerde persoon worden vervangen, zodat gevaren worden voorkomen. Defecte netsnoeren vormen een ernstig gevaar voor de gezondheid!
- Houd bij het opstellen van het apparaat rekening met de minimale afstanden t.o.v. wanden en objecten evenals met de opslag- en gebruiksomstandigheden, volgens hoofdstuk technische gegevens.
- Zorg dat de luchtinlaat en luchtuitlaat vrij zijn.
- Zorg dat de direct omgeving van de luchtinlaat en luchtuitlaat altijd vrij is van losse voorwerpen.
- Het apparaat nooit in ongemonteerde toestand gebruiken of aan het stroomnet aansluiten.
- Een ondeskundige installatie kan brand, een elektrische schok of ernstig persoonlijk letsel veroorzaken.
- Het apparaat heeft een oververhittingsbeveiliging die bij oververhitting (overschrijden van de bedrijfstemperatuur) van het apparaat wordt geactiveerd. Het apparaat wordt dan automatisch uitgeschakeld.

## Bedoeld gebruik

Gebruik de apparaten TVE 14 / TVE 18 uitsluitend als tafelventilatoren voor het ventileren van binnenruimten, volgens de technische gegevens.

## Niet bedoeld gebruik

- Plaats het apparaat niet op een natte resp. overstroomde ondergrond.
- Leg geen voorwerpen, zoals kledingstukken op het apparaat.
- Gebruik het apparaat niet in de buitenlucht.
- Elk ander gebruik en andere bediening dan is opgenomen in deze handleiding is verboden. Bij het negeren hiervan vervalt elke aansprakelijkheid en aanspraak op garantie.
- Eigenhandige constructieve wijzigingen, evenals aan- of ombouwwerkzaamheden aan het apparaat zijn verboden.

## Persoonlijke kwalificaties

Personen die dit apparaat gebruiken moeten:

- zich bewust zijn van de gevaren die bij werkzaamheden met en aan elektrische apparaten in vochtige omgeving ontstaan.
- de bedieningshandleiding, vooral het hoofdstuk veiligheid hebben gelezen en begrepen.

## Restgevaren



### Waarschuwing voor elektrische spanning

Werkzaamheden aan elektrische onderdelen mogen alleen door een geautoriseerd gespecialiseerd bedrijf worden uitgevoerd!



### Waarschuwing voor elektrische spanning

Trek voor alle werkzaamheden aan het apparaat de netstekker uit het stopcontact!  
De netstekker van het netsnoer uit het stopcontact trekken door de stekker vast te pakken.



### Waarschuwing

Van dit apparaat kunnen gevaren uitgaan als het ondeskundig of niet volgens het bedoeld gebruik wordt gebruikt door niet geïnstrueerde personen! Zorg dat wordt voldaan aan de persoonlijke kwalificaties!



### Waarschuwing

Het apparaat is geen speelgoed en hoort niet in kinderhanden.



### Waarschuwing

Verstikkingsgevaar!  
Laat het verpakkingsmateriaal niet achteloos rondslingeren. Voor kinderen kan dit gevaarlijk speelgoed zijn.

### Let op

Gebruik voor de reiniging van het apparaat geen agressieve reinigingsmiddelen, schuur- of oplosmiddelen.

### Gedrag bij noodgevallen

1. Schakel het apparaat uit.
2. Bij noodgevallen het apparaat scheiden van de netvoeding:  
De stekker van de aansluitkabel uit het netstopcontact trekken, door de netstekker vast te pakken.
3. Een defect apparaat niet opnieuw aansluiten op de netaansluiting.

### Informatie over het apparaat

#### Beschrijving van het apparaat

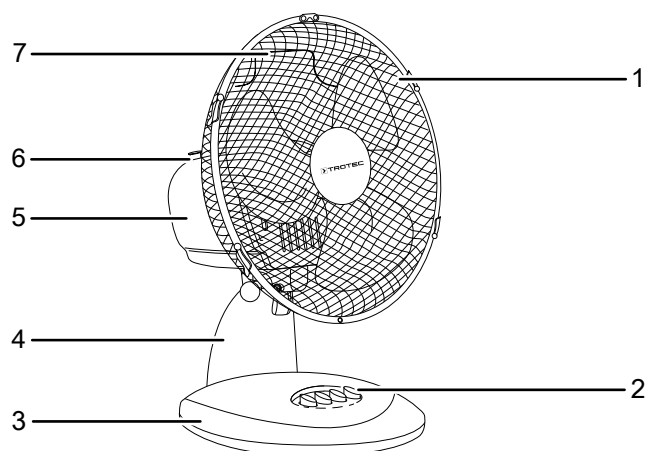
De tafelventilatoren uit de TVE-serie zijn geschikt voor luchtcirculatie in binnenruimten.

De apparaten TVE 14 / TVE 18 zijn voor wat betreft werking identiek en onderscheiden zich alleen door de kleur.

De apparaten hebben de volgende kenmerken:

- 3 snelheidsniveaus
- Verticaal verstelbare hellingshoek van de ventilatorkop tot max. 60°
- Inschakelbare 90°-oscillatie
- Draaggreep voor eenvoudig transport

#### Overzicht van het apparaat



Nr.	Aanduiding
1	Beschermrooster
2	Bedieningspaneel
3	Opstelvoet
4	Statief
5	Motor
6	Oscillatiepen
7	Transportgreep

### Transport en opslag

#### Let op

Het apparaat kan beschadigd raken als het niet correct wordt opgeslagen of getransporteerd.

De informatie m.b.t. het transport en de opslag van het apparaat opvolgen.

#### Transport

**Vóór** elk transport de volgende instructies opvolgen:

- Schakel het apparaat uit.
- De stekker van het netsnoer uit het stopcontact trekken door de stekker vast te pakken.
- Gebruik het netsnoer niet als trektoew.

**Na** elk transport de volgende instructies opvolgen:

- Plaats het apparaat na het transport rechtop.

#### Opslag

**Vóór** elke opslag de volgende aanwijzingen opvolgen:

Houd bij het niet gebruiken van het apparaat rekening met de volgende opslagcondities:

- droog en tegen vocht en hitte beschermd
- rechtop staand op een plaats die beschermd is tegen stof en direct zonlicht
- evt. met een hoes tegen indringen van stof beschermen
- geen andere apparaten of voorwerpen op het apparaat plaatsen, zodat beschadigingen aan het apparaat worden voorkomen

## Montage en in gebruik nemen

### Leveromvang

- 1 x apparaat
- 1 x handleiding

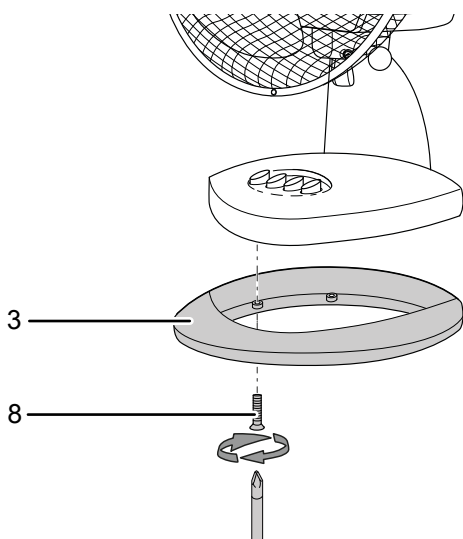
### Apparaat uitpakken

1. Open de doos en haal het apparaat hieruit.
2. Verwijder de verpakking volledig van het apparaat.
3. Wikkel het netsnoer volledig af. Let erop dat het netsnoer niet is beschadigd en beschadig het niet bij het afwikkelen.

### Montage

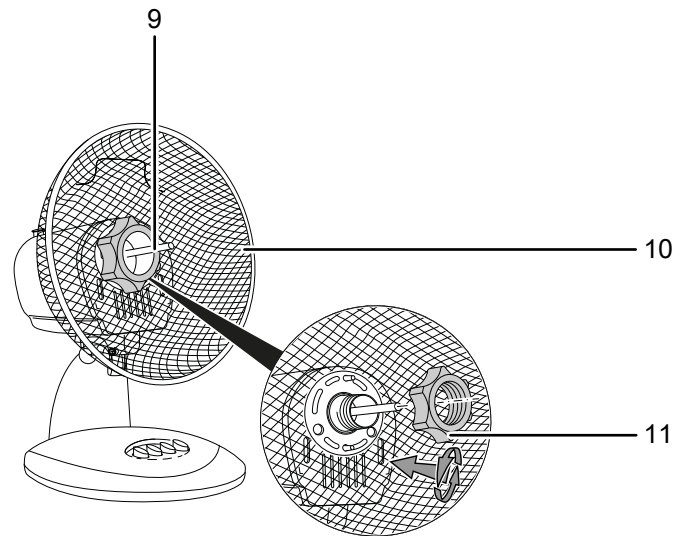
#### Opstelvoet monteren

1. De schroeven onder de ventilatorkop uit de apparaatbodem losdraaien.
2. De staander (4) verbinden met de opstelvoet (3) van de ventilator.
3. De vier verbindingbouten (8) voor bevestiging aan de onderkant van de ventilatorkop in de aangebrachte boringen vastschroeven.



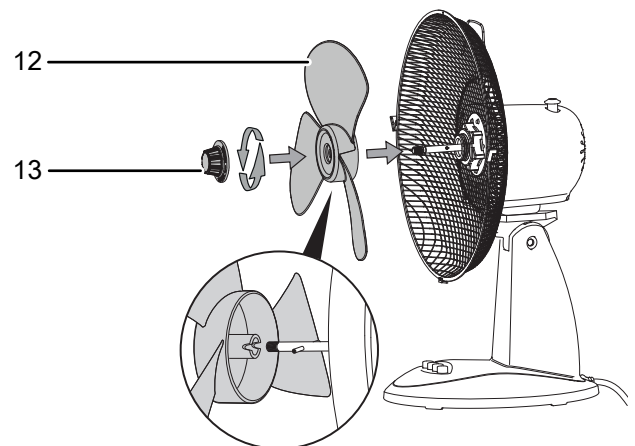
#### Rotor monteren

Plaats het achterste beschermrooster (10) op de motorspindel (9). Bevestig beide elementen met de houder (11).



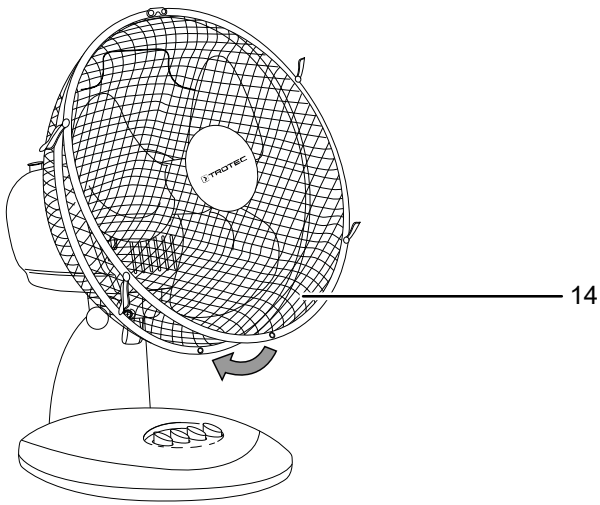
#### Schoepenwiel op motorspil bevestigen

1. Plaats het schoepenwiel (12) op de motorspindel (9).
2. Bevestig het schoepenwiel (12) met de spanknop voor het schoepenwiel (13).

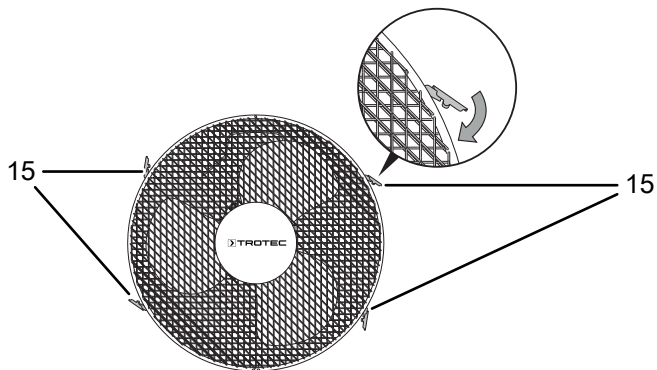


### Beschermrooster monteren en afsluiten

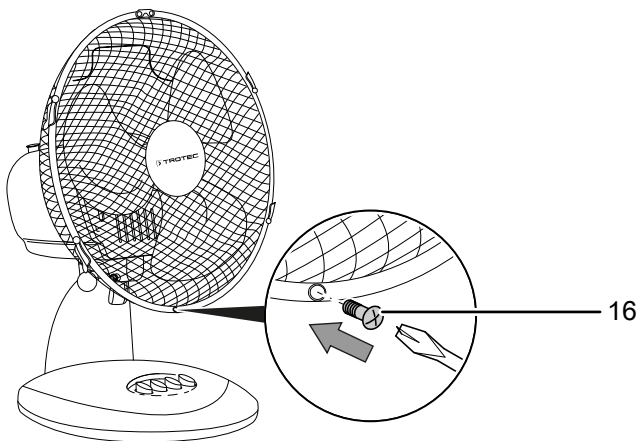
1. Plaats het voorste beschermrooster (14) op het achterste beschermrooster.



2. Zorg dat de bevestigingsklemmen (15) de beide beschermroosters inspannen.



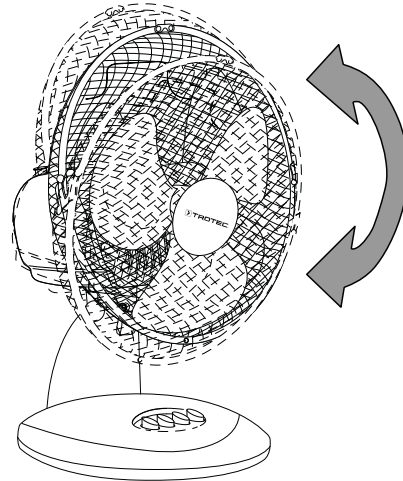
3. De beide beschermroosters bovenaan met de bevestigingsbout (16) vastschroeven.



### Hellingshoek van de ventilator instellen

De hellingshoek van de ventilator kan handmatig maximaal 60° worden veresteld.

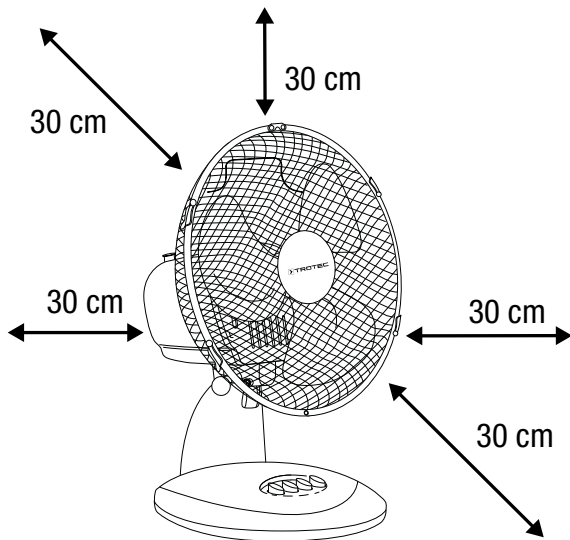
1. Beweeg de ventilatorkop naar voren of naar achter, zodat deze iets naar voren of naar achter zakt. Zorg hierbij dat de ventilatorkop vergrendelt in de gewenste hellingshoek.  
⇒ De hellingshoek van de ventilator is ingesteld en de luchtstroom concentreert zich in de gekozen hellingshoek.





## In gebruik nemen

Houd bij het opstellen van het apparaat rekening met de minimale afstanden t.o.v. wanden en objecten, volgens hoofdstuk technische gegevens.



### ⚠ Waarschuwing

Letselgevaar door verkeerd in gebruik nemen!  
Er bestaat letselgevaar als het beschermrooster niet correct is aangebracht rondom het schoepenwiel. Het beschermrooster moet correct zijn aangebracht, voordat het apparaat mag worden ingeschakeld.

### ⚠ Waarschuwing

Letselgevaar door verwijderen van het beschermrooster!  
Er bestaat letselgevaar als het beschermrooster tijdens bedrijf wordt verwijderd. Verwijder het beschermrooster niet tijdens bedrijf van het apparaat!

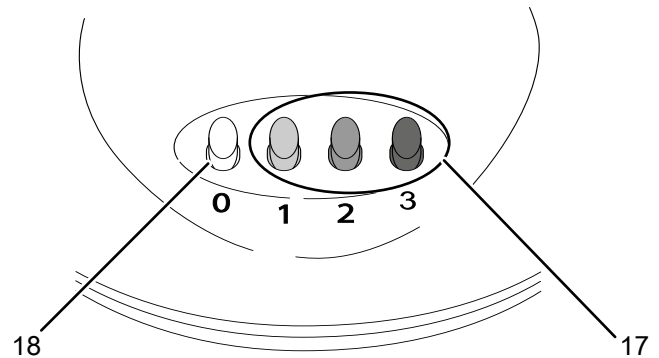
- Controleer de toestand van het netsnoer voordat het apparaat weer in gebruik wordt genomen. Bij twijfel aan de probleemloze toestand hiervan, contact opnemen met de klantendienst.
- Plaats het apparaat rechtop en stabiel.
- Voorkom struikelgevaar bij het leggen van het netsnoer, resp. andere elektrische snoeren, vooral bij het opstellen van het apparaat middenin een ruimte. Gebruik snoerbruggen.
- Zorg dat verlengsnoeren volledig zijn uit-/afgerold.
- Zorg dat gordijnen of andere objecten de luchtstroom niet hinderen.

## Netsnoer aansluiten

- Steek de netstekker in een volgens de voorschriften gezekeerd stopcontact.

## Bediening

### Bedieningselementen



Nr.	Aanduiding	Betekenis
17	Toetsen <i>Ventilatorsnelheid</i> 1 2 3	Ventilatorsnelheid instellen:  Niveau 1 = laag Niveau 2 = middelmatig Niveau 3 = hoog
18	Toets 0	Apparaat uitschakelen

### Apparaat inschakelen

Nadat het apparaat, zoals in het hoofdstuk montage en in gebruik nemen, klaar voor gebruik is opgesteld kan het worden ingeschakeld.

1. Druk op een van de toetsen *Ventilatorsnelheid* (17).  
⇒ Het apparaat start met de gekozen ventilatorsnelheid.

### Ventilatorsnelheid omschakelen

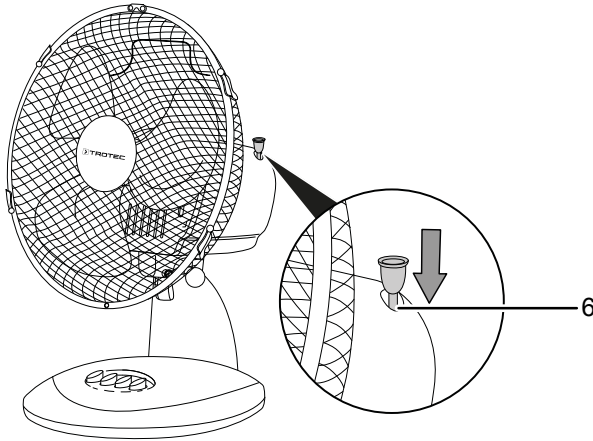
Ook tijdens gebruik van het apparaat kan worden omschakeld tussen de drie ventilatorsnelheden.

1. Druk op een van de toetsen *Ventilatorsnelheid* (17).  
⇒ Het apparaat schakelt om naar de gekozen ventilatorsnelheid.

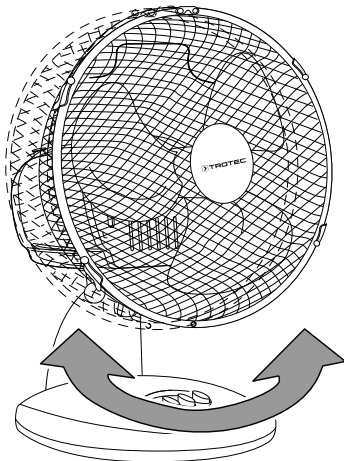
### Oscillatie instellen

Met de oscillatiefunctie bereikt u een gelijkmatige ventilatie.

- ✓ Het apparaat is ingeschakeld en in bedrijf.
- 1. Druk de oscillatiepen (6) omlaag, tot deze vergrendeld.



- ⇒ De oscillatie is ingeschakeld.
- ⇒ De ventilatorkop draait maximaal 90°.



- 2. De oscillatiepen (6) omhoog trekken, om de oscillatie weer uit te schakelen.
  - ⇒ De oscillatie is uitgeschakeld.
  - ⇒ Het apparaat stopt de oscillatie op het gewenste punt en draait door met de gekozen ventilatorsnelheid.

### Buiten gebruik stellen



#### Waarschuwing voor elektrische spanning

Raak de netstekker niet aan met vochtige of natte handen.

- Het apparaat uitschakelen door het indrukken van de toets 0 (18).
- De stekker van het netsnoer uit het stopcontact trekken door de stekker vast te pakken.
- Reinig het apparaat volgens het hoofdstuk onderhoud.
- Het apparaat opslaan volgens het hoofdstuk opslag.

### Defecten en storingen

Het apparaat is tijdens de productie meerdere keren op een goede werking getest. Mochten er desondanks storingen ontstaan, controleer het apparaat dan op basis van de volgende lijst.

#### Het apparaat start niet:

- Controleer de netaansluiting.
- Controleer het netsnoer en de netstekker op beschadigingen.
- Controleer de afzekering van de gebouwinstallatie.
- Controleer of de oververhittingsbeveiliging is geactiveerd, zie het hoofdstuk veiligheid.
- Wacht 10 minuten, voordat u het apparaat opnieuw start. Mocht het apparaat niet opstarten, laat dan een elektrische controle uitvoeren door gespecialiseerd bedrijf of door Trotec.

#### De ventilator gaat niet draaien:

- Controleer of het apparaat is ingeschakeld.
- Controleer de stroomvoorziening en controleer of de stekker of de kabel defect is.

#### Het apparaat maakt herrie, resp. trilt:

- Controleer of het apparaat rechtop en stabiel staat.
- Controleer of het apparaat correct is geassembleerd.

#### Let op

Wacht na alle onderhouds- en reparatiewerkzaamheden minimaal 3 minuten. Schakel het apparaat daarna weer in.

#### Werkt uw apparaat na deze controles nog niet probleemloos?

Neem contact op met de klantenservice. Evt. het apparaat voor reparatie naar een geautoriseerd elektrotechnisch vakbedrijf of naar Trotec brengen.



## Onderhoud

### Werkzaamheden voor aanvang van het onderhoud



#### Waarschuwing voor elektrische spanning

Raak de netstekker niet aan met vochtige of natte handen.

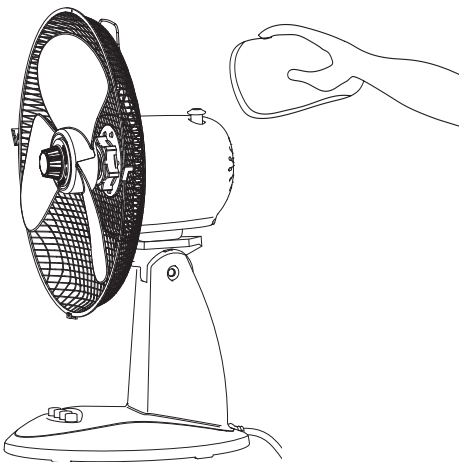
- Schakel het apparaat uit.
- De stekker van het netsnoer uit het stopcontact trekken door de stekker vast te pakken.

### Behuizing reinigen

Reinig de behuizing met een vochtige, zachte en pluivrije doek. Zorg dat geen vocht in de behuizing komt. Zorg dat elektrische onderdelen niet in contact komen met vocht. Gebruik geen agressieve reinigingsmiddelen, zoals reinigingssprays, oplosmiddelen, alcoholhoudende reinigingsmiddelen of schuurmiddelen voor het bevochtigen van de doek.

### Ventilatorbladen reinigen

- ✓ Het apparaat is uitgeschakeld.
  - ✓ De netstekker is uit het stopcontact getrokken.
1. Verwijder het beschermrooster volgens de instructies in het hoofdstuk montage en in gebruik nemen.
  2. Reinig de ventilatorbladen met een vochtige, zachte en pluivrije doek. Zorg dat geen vocht in de behuizing komt. Zorg dat elektrische onderdelen niet in contact komen met vocht. Gebruik geen agressieve reinigingsmiddelen, zoals reinigingssprays, oplosmiddelen, alcoholhoudende reinigingsmiddelen of schuurmiddelen voor het bevochtigen van de doek.



- Het apparaat is verder onderhoudsvrij.

## Technische bijlage

### Technische gegevens

Parameter	Waarde
<b>Model</b>	<b>TVE 14 / TVE 18</b>
Ventilatorsnelheden	3
Luchtsnelheid	3,07 m/s
Aansluitspanning	220 - 240 V / 50 Hz
Opgenomen vermogen	50 W
Lengte netsnoer	1,45 m
Verstelbare hellingshoek	60°
Oscillatie	90°
Diameter ventilatorbladen	40 cm
Geluidsniveau (1 m afstand, snelheid 2)	53 dB(A)
Gewicht	2 kg
Afmetingen (lengte x breedte x hoogte)	228 x 406 x 530 (mm)
Minimale afstand t.o.v. wanden en objecten:	boven (A): 30 cm achter (B): 30 cm zijkant (C): 30 cm voor (D): 30 cm

## Recycling



Het symbool met een doorgestreepte vuilnisbak op een elektrisch of elektronisch apparaat geeft aan, dat dit aan het einde van de levensduur niet mag worden weggegooid met het huishoudelijk afval. Voor kosteloze retournering zijn er inzamelpunten voor oude elektrische en elektronische apparaten bij u in de buurt. De adressen kunt u opvragen bij uw gemeente. Op onze website [www.trotec24.com](http://www.trotec24.com) vindt u informatie over meer door ons aangeboden retourmogelijkheden.

Door het gescheiden inzamelen van oude elektrische en elektronische apparaten worden recycling, materiaalhergebruik, resp. andere vormen van hergebruik van oude apparaten mogelijk gemaakt. Ook worden zo negatieve gevolgen bij de afvalverwijdering van de mogelijk in de apparaten opgenomen gevaarlijke stoffen voor het milieu en voor de menselijke gezondheid voorkomen.

Trotec GmbH & Co. KG

Grebener Str. 7  
D-52525 Heinsberg

☎ +49 2452 962-400

☎ +49 2452 962-200

✉ [info@trotec.com](mailto:info@trotec.com)  
[www.trotec.com](http://www.trotec.com)