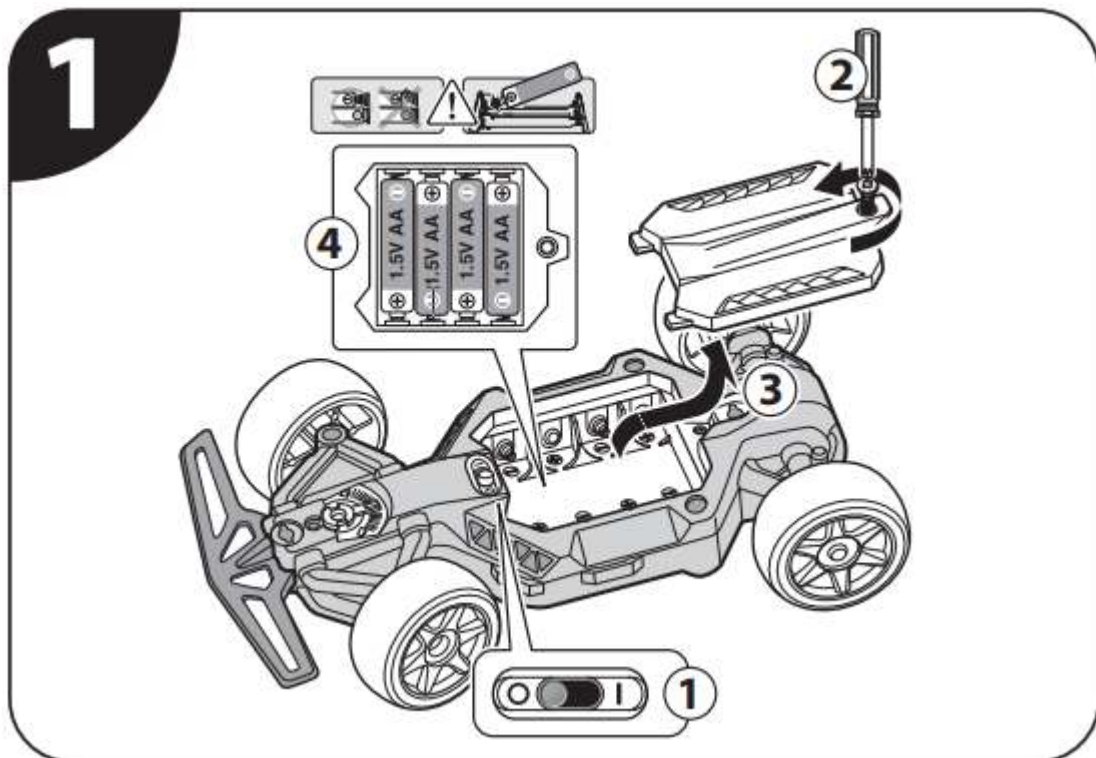


## LEES DEZE TIPS VOOR GEBRUIK!



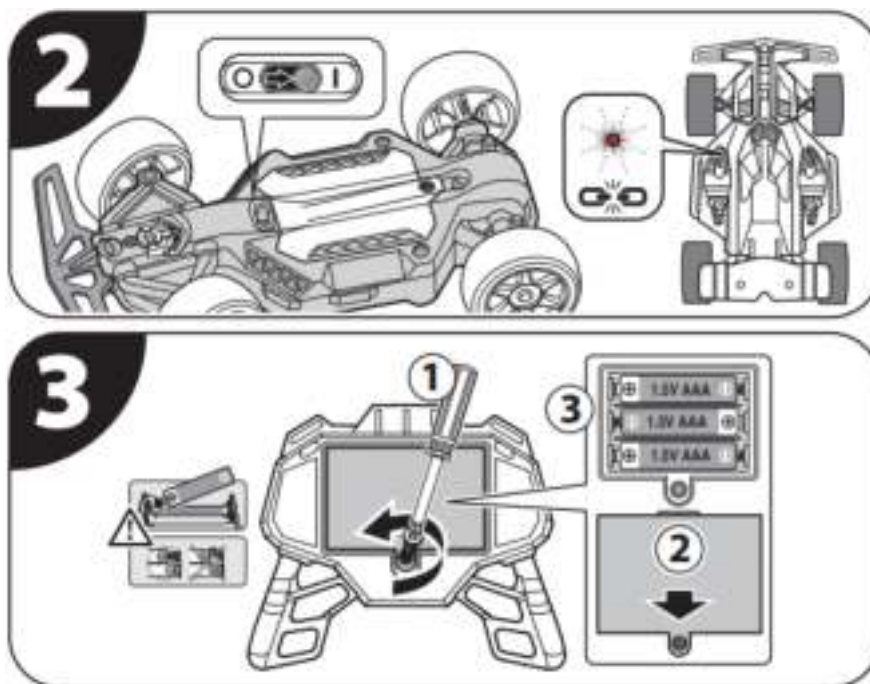
### 1. Plaats 4 volle AA-batterijen in het voertuig

- Zet de aan/uit schakelaar vindbaar aan de onderkant van het voertuig op **OFF**
- Schroef de onderkant van de auto open en haal het afdekplaatje eraf
- Stop de vier AA-batterijen op de juiste manier in de auto
- Plaats het afdekplaatje weer terug en sluit deze netjes af door hem dicht te schroeven



## 2. Koppel de afstandsbediening met het voertuig bij eerste gebruik

- Zorg dat het voertuig volledig vol is en controleer of de aan/uit schakelaar nog steeds op **OFF** staat
- Zorg ervoor dat de batterijen nog **NIET** in de controller zitten
- Zet de aan/uit schakelaar op het voertuig op **ON** en plaats vervolgens de batterijen in de controller
- De installatie moet in deze volgorde worden uitgevoerd om de koppeling te laten slagen
- Herhaal de stappen indien niet geslaagd
- Het lampje brandt totdat de auto gekoppeld is aan de afstandsbediening



*Lees verder op ommezijde*

### **Algemene tips**

- Laat het voertuig en de controller nooit lang uit en in een koude omgeving staan, zoals een schuur of garage tijdens de wintermaanden. Beide bevatten batterijen die niet tegen kou bestand zijn. Indien dit gebeurt is de kans groot dat het voertuig na lang stil staan het niet meer doet
- Gebruik kwalitatief hoogwaardige 1.5V AAA-batterijen voor de afstandsbediening

### **Klantenservice**

Indien u vragen heeft over uw NIKKO voertuig, neem alstublieft altijd eerst contact op met de klantenservice van SINQEL.com. Deze klantenservice is erg goed op de hoogte van het merk NIKKO en kunnen u het beste van dienst zijn.

E-mail: [klantenservice@singel.com](mailto:klantenservice@singel.com)

Telefoon: +31 416 744 111

De klantenservice van SINQEL.com is bereikbaar op werkdagen van 09:00 tot 18:00 uur.

We hopen dat uw kinderen veel plezier beleven met het NIKKO product en zouden het leuk vinden als dit met ons wilt delen door [hier](#) een productreview achter te laten.

***Lees verder op ommezijde***

## DE BATTERIJEN INSTALLEREN EN DE CONTROLLER KOPPELEN

---

### BELANGRIJK

- Het voertuig en de controller worden automatisch aan elkaar gekoppeld.
- Als de controller en het voertuig niet aan elkaar worden gekoppeld, herhaal de stappen 2 & 3 om nogmaals te koppelen.

### OPMERKING

De zender is niet voorzien van een aan/ uit-schakelaar. De zender wordt automatisch ingeschakeld door het bewegen van de hendels. Voor de beste prestaties, gebruik altijd alkalinebatterijen. Om de batterijen te verwijderen, voer de installatieprocedure omgekeerd uit.

## VEILIGHEIDS-CIRCUIT

---

Tijdens gebruik kan er in het elektrische circuit een te hoog stroomgebruik ontstaan (bijvoorbeeld wanneer je 10 seconden ononderbroken 360 graden spins aan het maken bent). In dat geval treedt een veiligheidscircuit in werking die het voertuig gedurende ongeveer 10-15 seconden stopt. Dit is geen defect maar een beveiligingsmaatregel voor het elektronisch circuit. Na deze periode reageert het voertuig weer als normaal op de signalen van de zender.

## PROBLEEMOPLOSSING EN ONDERHOUD VAN OP AFSTAND BESTUURBARE VOERTUIGEN

---

<b>OP AFSTAND BESTUURBAAR VOERTUIG RIJDT NIET</b>	<b>VERMOGEN NEEMT AF, INCONSISTENTE BEWEGINGEN OF VOERTUIG RIJDT NIET</b>
<ul style="list-style-type: none"><li>- Is de aan/ uit-schakelaar op de stand ON (aan) ingesteld?</li><li>- Zijn de batterijen zwak of leeg?</li><li>- Zijn de batterijen geïnstalleerd en is het voertuig aan de controller gekoppeld? – Zie de sectie 'DE BATTERIJEN INSTALLEREN EN DE CONTROLLER KOPPELEN'.</li><li>- Komen de + en – contacten juist overeen met de batterijen?</li></ul>	<ul style="list-style-type: none"><li>- Zijn de batterijen zwak of leeg?</li><li>- Controleer de batterijen. Indien nodig, laad de accu op en/ of vervang de batterijen in het op afstand bestuurbaar voertuig en de controller door nieuwe alkalinebatterijen.</li><li>- Zijn de batterijen op een correcte manier geplaatst?</li></ul>