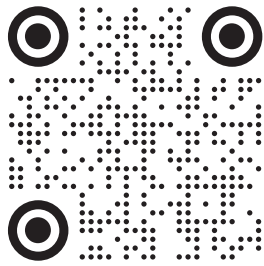




USER GUIDE

Dime Series



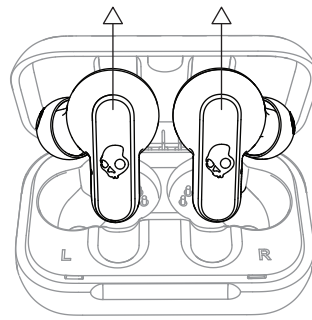
Scan to get started.

Balayez pour commencer.

Warranty information at: skullcandy.com/warranty

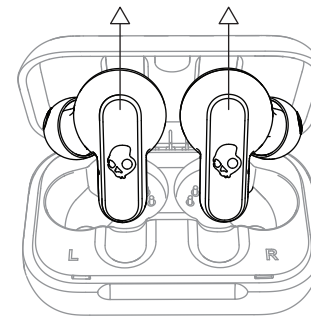
Renseignements sur la garantie à: skullcandy.com/warranty

Auto Pair Mode



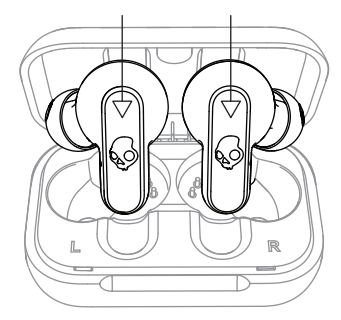
Pairing Mode
Mode Couplage
Modo De Vinculación
Modalità Di Accoppiamento
Modo Emparelhamento
Koppelmodus
Paarmodus
Pardannelsevstilstand
Laiteparin Muodostustila
Sammenkoblingsmodus
Parningsläge
Режим Сопряжения
配对模式
ペアリングモード
페어링 모드
وضع للمزاوجة

Auto Power - On



Power - On
On
Encendido
Accensione
Ligar
Ein
Aan-
Tænd
Virta Päälle
Strøm Av
Ström Av
Включить
开机
電源 - On
전원 켜기
يقف التشغيل

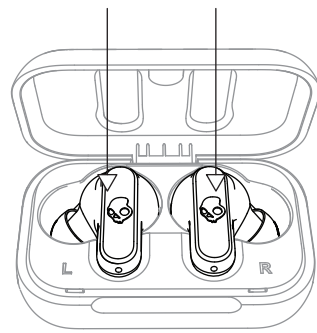
Auto Power - Off



Power - Off
Off
Apagado
Spegnimento
Desligar
Aus
Uitzetting
Sluk For Strøm
Pois
På
På
выключить Питание
关机
電源 - Off
끄기
للشغيل

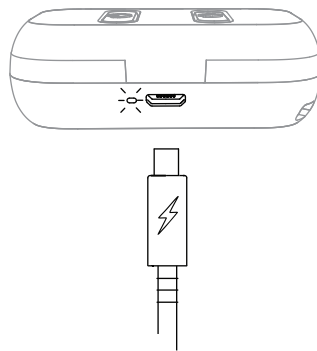
Charge Earbuds

Charge Earbuds
Rechargez Les Écouteurs
Audífonos De Carga
Carica Gli Auricolari
Carregar Auriculares
Kopfhörer Aufladen
Opladen Oordoppen
Oplad Høretelefoner
Lataa Nappikuulokkeet
Lade Öreplugger
Ladda Öronsnäckor
Наушники С Аккумулятором
为耳机充电
イヤホン充電
이어버드를 충전하세요
نظافاً تايجهر نرجش



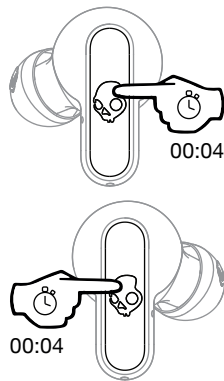
Charge Case

Charge Case
Rechargez L'étui
Estuche De Carga
Carica La Custodia
Estojo De Carregamento
Hülle Aufladen
Opladetui
Opladeretui
Lataa Kotelo
Ladingseske
Laddningsfodral
Чехол-аккумулятор
充電座
充電ケース
케이스를 충전하세요
نظافاً تايجهر نرجش



Pairing Mode

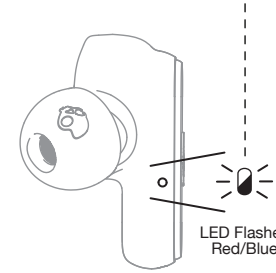
Left Side or Right Side *Off Mode



Pairing Mode
Mode Couplage
Modo De Vinculación
Modalità Di Accoppiamento
Modo Emparelhamento
Koppelmodus
Paarmodus
Pardannelsevstilstand
Laiteparin Muodostustila
Sammenkoblingsmodus
Parningsläge
Режим Сопряжения
配对模式
ペアリングモード
페어링 모드
وضع للمزاوجة

Pair New Device

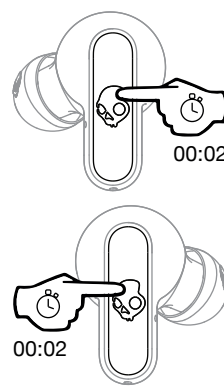
"Dime - Black"
"Dime - Chill Gray"
"Dime - Dark Blue"
"Dime - Light Gray"



Pair New Device
Coupler Nouveau Appareil
Vincular Nuevo Dispositivo
Accoppia Nuovo Dispositivo
Emparelhar Novo Dispositivo
Mit Neuem Gerät Koppeln
Nieuw Apparaat Paren
Pardan Ny Enhet
Muodosta Uusi Laitetari
Sammenkoble Ny Enhet
Para Ny Enhet
Сопряжение Нового Устройства
配对新设备
新しいデバイスをペアリング
새 기기 짝 맞추기
تواجع لواجع فاقدي عجم

Power - On

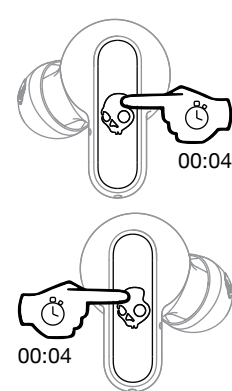
Left Side or Right Side



Power - On
On/off
Encendido
Accensione
Ligar
Ein
Aan-
Tænd
Virta Päälle
Strøm Av
Ström Av
Включить
开机
電源 - On
전원 켜기
للشغيل

Power - Off

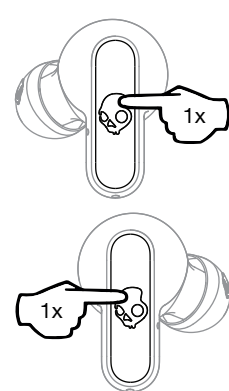
Left Side or Right Side



Power - Off
Off
Apagado
Spegnimento
Desligar
Aus
Uitzetting
Sluk For Strøm
Pois
På
På
выключить Питание
关机
電源 - Off
끄기
للشغيل

Play/Pause

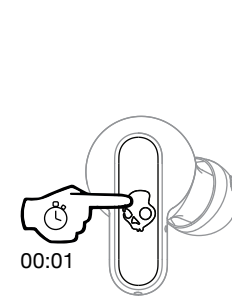
Left Side or Right Side



Play/pause
Lecture/pause
Reproducir/pausar
Riproduci/pausa
Reproduzir/colocar Em Pausa
Wiedergabe/pause
Atspelen/pauzeren
Atspil/pause
Toisto/tauko
Spill/pause
Spela Ljudspår
Воспроизведение/пауза
播放/暂停
再生 / 一時停止
재생/일시 정지
تقوّم فاقدي اتي غريغ

Track Forward

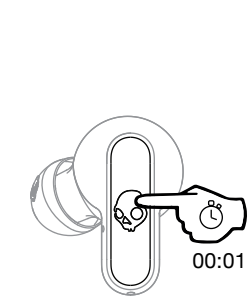
Right Side



Track Forward
Piste Suivante
Adelantar
Brano Successivo
Faixa Seguinte
Nächster Titel
Volgend Nummer
Skift Til Næste Musiknummer
Kelaus Eteenpäin
Neste Spor
Nästa Ljudspår
Переключение На 1 Трек Вперед
下一曲目
次のトラックを再生する
다음 트랙으로
مسار الى الأدم

Track Back

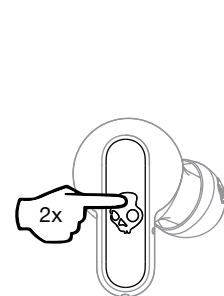
Left Side



Track Back
Piste Précédente
Retroceder
Brano Precedente
Faixa Anterior
Vorangehender Titel
Vorig Nummer
Musiknummer Tilbage
Kelaus Taaksepäin
Förige Spor
Byta Till Föregående Spår
Переключение На 1 Трек Назад
上一曲目
前のトラックを再生する
이전 트랙으로
فارجع الى ادم

Volume Up

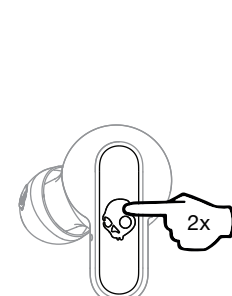
Right Side



Volume Up
Volume +
Subir Volumen
Aumento Volume
Aumentar O Volume
Lautstärke Erhöhen
Volume Omhoog
Skru Op For Lydstyrken
Äänvoimakkuuden Lisäys
Volum Opp
Öka Volymen
Увеличение Громкости
音量增大
音量を上げる
볼륨 높이기
رفع مستوى الصوت

Volume Down

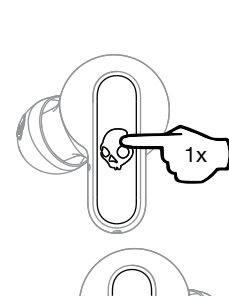
Left Side



Volume Down
Volume -
Bajar Volumen
Riduzione Volume
Diminuir O Volume
Lautstärke Senken
Volume Omlaag
Skru Ned For Lydstyrken
Äänvoimakkuuden Vähennys
Volum Ned
Sänka Volymen
Уменьшение Громкости
音量减小
音量を下げる
볼륨 낮추기
خفض مستوى الصوت

Answer/End

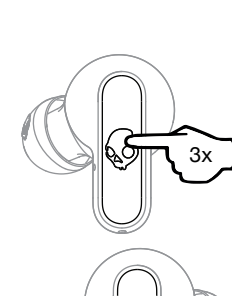
Left Side or Right Side



Answer/end
Répondre/fin
Responder/colgar
Risposta/fine
Atender/desligar
Annehmen/beenden
Beantwoorden/beëindigen
Besvar/afslut
Vastaus/lopetus
Svar/avslutt
Svara/lägg På
Ответить/закончить
接听/结束
应答 / 終了
전화 받기/끊기
عابن الرد

Activate Voice Assistant

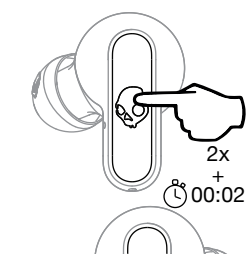
Left Side or Right Side



Activate Voice Assistant
Activer l'assistant vocal
Activar el asistente de voz
Attivare assistente vocale
Ativar assistente de voz
Sprachassistenten aktivieren
Stemhulp activeren
Aktivér talestøtte
Aktivoi ääniohjain
Aktiver taleassistent
Aktivera röstassistent
Активировать голосовой помощник
激活语音助理
ボイスアシスタントを
アクティベートする
음성 인식 가동화
تتووصل الى ادم طي شرت

Clear Paired Device

Left OR Right Side
*Both Buds Powered ON
*Not Connected to Device



Reset Device
Réinitialiser l'Appareil
Reiniciar el Dispositivo
Ripristina Dispositivo
Reinicie o Dispositivo
Rückstelleinrichtung
Reset het Apparaat
Nulstil Enhet
Nollaa Laite
Nulstil Enhet
Återställ Enhet
Сброс устройства
重置设备
デバイスをリセット
기기 재설정
زاهع ل ا طبض عناع

Questions Visit: www.skullcandy.com
Si vous avez des questions, allez sur : www.skullcandy.com
Si tienes dudas, visita: www.skullcandy.com
Domande Visitare il sito: www.skullcandy.com
Fazer perguntas: www.skullcandy.com
Fragen Besuch: www.skullcandy.com
Voor vragen bezoek: www.skullcandy.com
For spørsmål se: www.skullcandy.com
Vastauksia löytyy: www.skullcandy.com
For spørsmål, besök: www.skullcandy.com
Vid frågor, besök: www.skullcandy.com
Если у вас возникнут вопросы, посетите: www.skullcandy.com
如有问题请访问: www.skullcandy.com
質問がある場合はこちらをご覧ください: www.skullcandy.com
문의 사항: www.skullcandy.com
www.skullcandy.com: قرايز ل لخدمت ، التاؤبات يا كيدول انا اذ