

GT2020

TECHNICAL SPECIFICATIONS

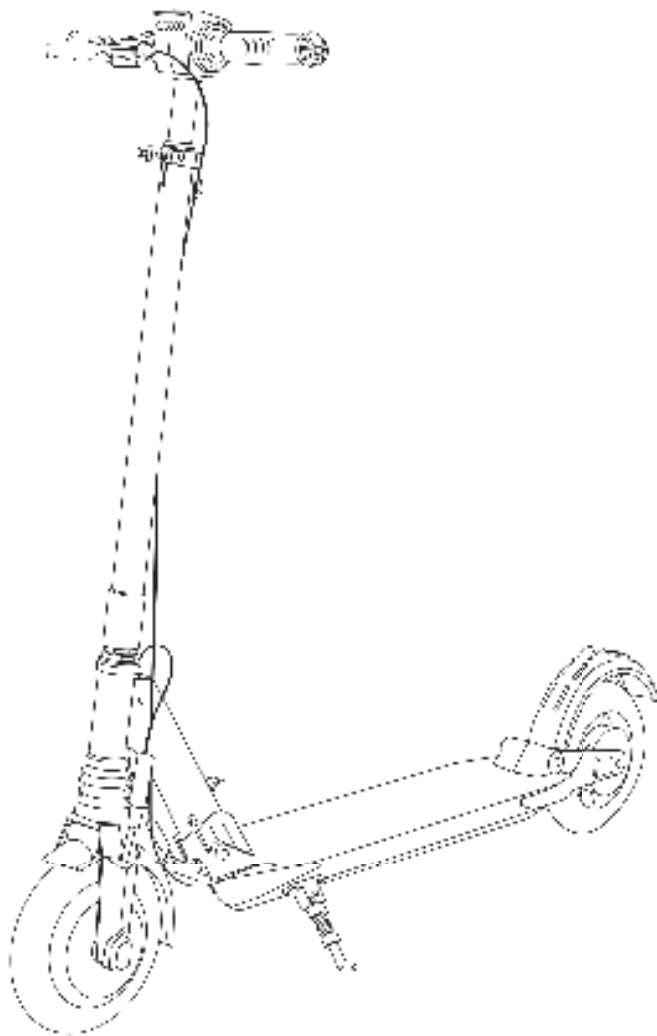


PORTABLE ELECTRIC SCOOTER

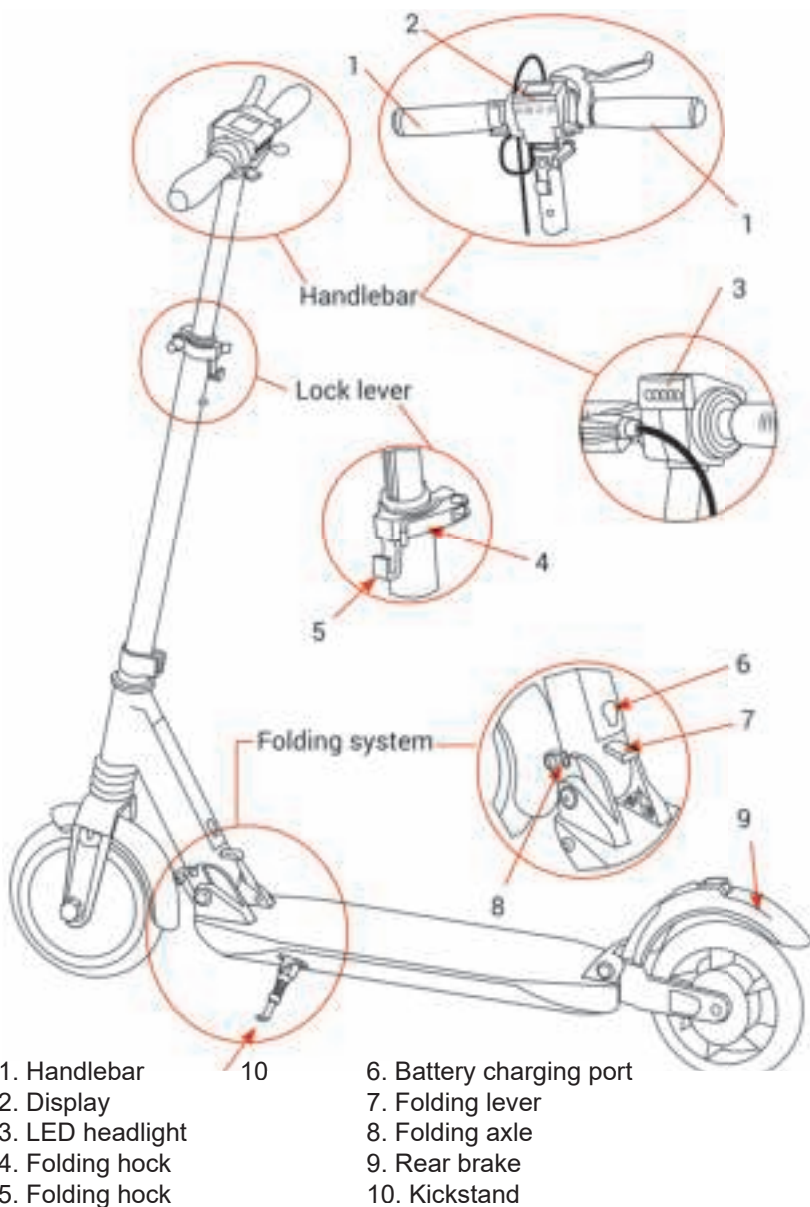
Thank you for buying the GT2020. Please check the main user manual for safety and use instructions.

CONTENTS

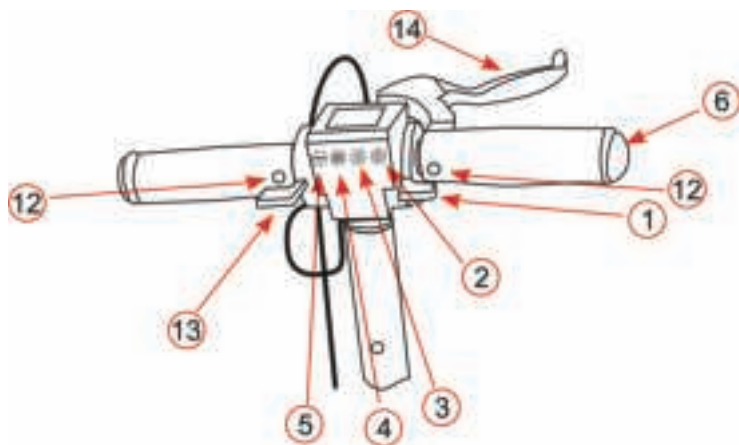
MAIN PARTS	4
SCOOTER PARTS DIAGRAM	5
TECHNICAL SPECIFICATIONS SHEET	6



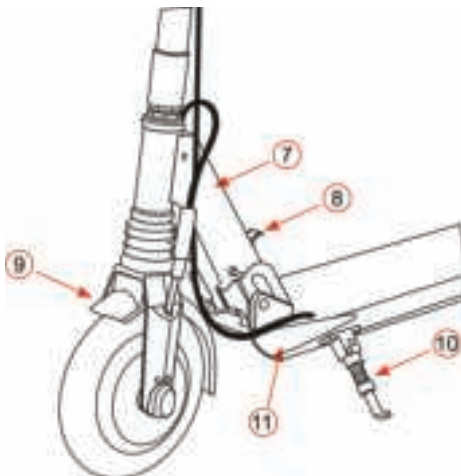
1. MAIN PARTS



2. SCOOTER PARTS DIAGRAM



1. Acceleration lever
2. Power button
3. Settings button
4. On/off light button
5. Horn button
6. Handlebar
7. Controller
8. Folding bar
9. Front fender
10. Kickstand
11. Protection cover
12. Folding buttons
13. Electromagnetic brake lever
14. Drum brake lever



3. TECHNICAL SPECIFICATIONS

Specifications		GT 2020
	Overall Expand Size	1132*1075*382mm
	Overall Fold Size	1060*324*150mm
	Scooter Weight	13 Kg
	Wheel diameter	8" / 20 cm
Capability	Maximum load	125 Kg
	Top Speed	40 km/h*
	Grade Ability	25 degree slope
	Range (with fully charged battery)	max. 50 Km
		Can vary according to the weight of the passenger, speed, slope degree, wind speed, road conditions, temperature and other factors. Under 10 degrees Celsius autonomy decreases by up to 30%
Power Consumption	7.7Wh / Km	
Battery parameters	Type	Li-ion Battery with Samsung cells
	Capacity	48V; 10.5 Ah
Motor parameters	Motor type	Brushless DC Motor
	Rated Output Max. Power	700 W
Charger parameters	Input Voltage 110 V / 220 V Output: DC 54.6V-3 A	
	Load end Voltage 54.6V Load Voltage high limit 54.6V	
	Charging time (charger)	4 - 4.5 hr (3 A)
	*Factory speed limit according to the legislation of each country Germany 20km/h, France 25km/h, Spain 25km/h	

GT2020

SPECIFICATII TEHNICE

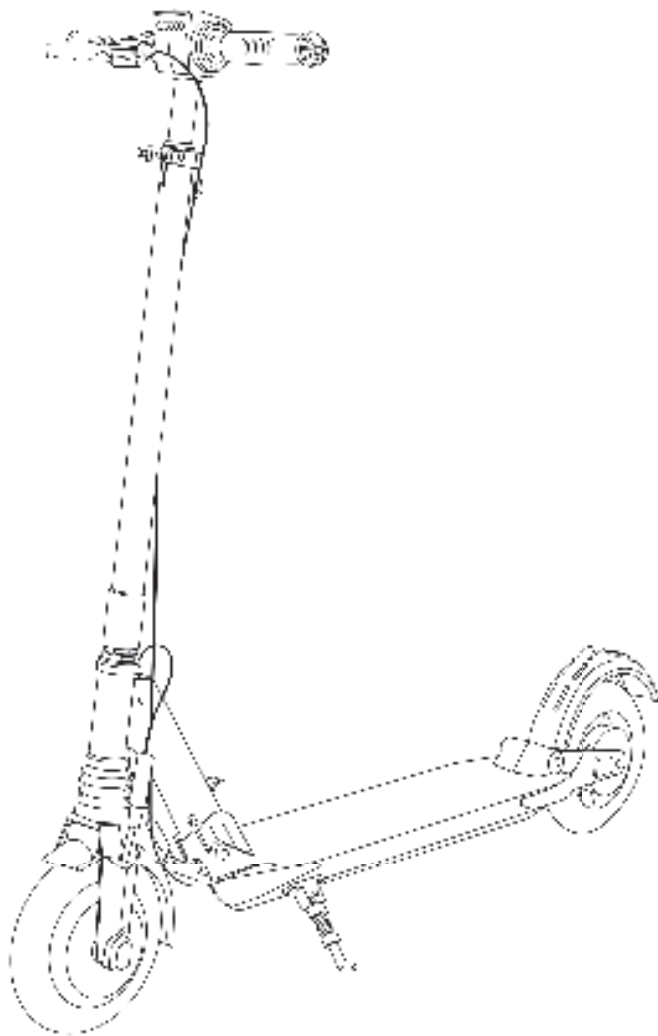


PORTABLE ELECTRIC SCOOTER

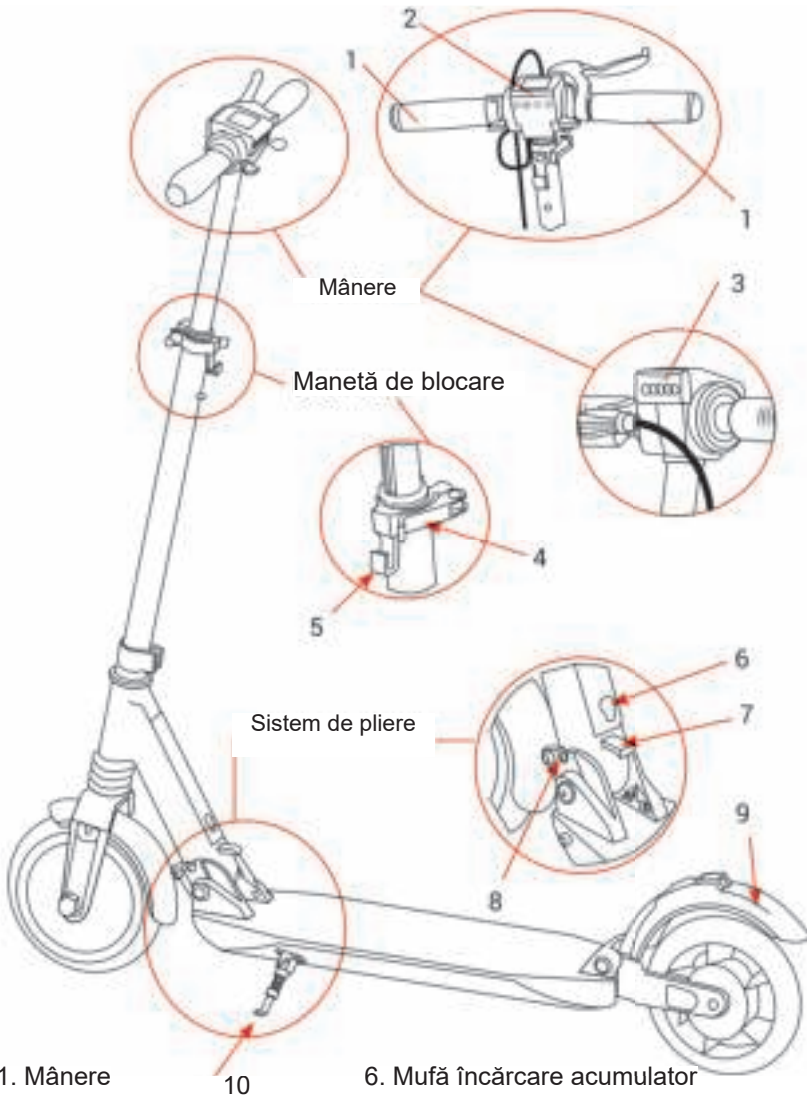
Vă mulțumim că ați cumpărat GT2020. Vă rugăm să consultați manualul utilizatorului principal pentru instrucțiuni de siguranță și utilizare.

CUPRINS

PĂRȚILE PRINCIPALE	9
INTRODUCERE ÎN COMPONENTELE TROTINETEI	10
SPECIFICATII TEHNICE	11



1. PĂRȚILE PRINCIPALE



1. Mânere

2. Ecran

3. Far LED

4. Manetă de blocare

5. Cârlig de pliere

6. Mufă încărcare acumulator

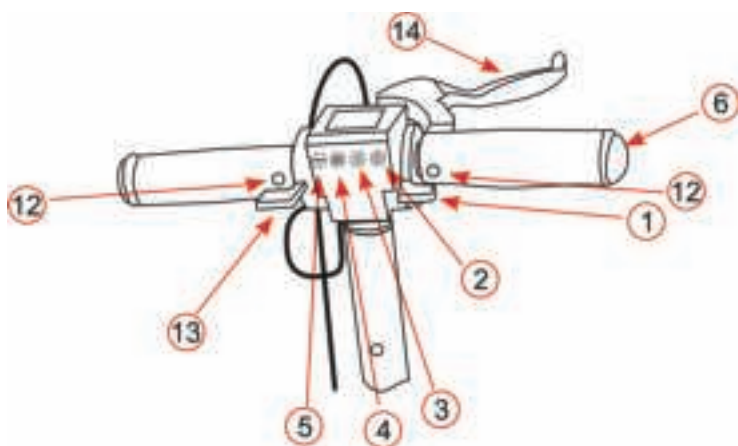
7. Manetă de pliere

8. Ax pliere

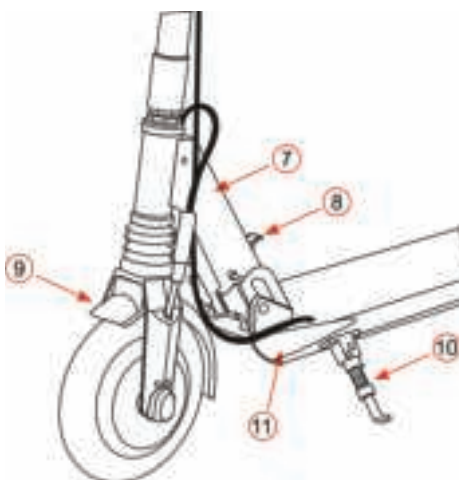
9. Frână spate

10. Cric

2. INTRODUCERE ÎN COMPONENTELE TROTINETEI



1. Manetă de accelerație
2. Buton pornire/oprire
3. Buton de setări
4. Buton de lumini
5. Claxon
6. Mâner
7. Suport controler
8. Manetă de pliere
9. Aripă față
10. Cric
11. Capac protecție
12. Buton pliere ghidon
13. Manetă frână electromagnetica
14. Maneta frana pe tambur



3. SPECIFICAȚII TEHNICE

Specificații		GT 2020
	Nepliat	1132*1075*382mm
	Pliat	1060*324*150mm
	Greutate	13 Kg
	Diametru roată	8" / 20 cm
Capability	Sarcină maximă	125 Kg
	Viteză maximă	20-25--30-40 km/h*
	Capacitate urcare rampă	25 grade
	Autonomie (cu bateria încărcată maxim)	max. 50 Km
		Poate varia în funcție de greutatea pasagerului, viteză, gradul de inclinare al drumului, viteza vântului, condițiile de drum, temperatura și alți factori. Autonomia sub 10 grade Celsius scade cu până la 30%
Consum energie	7.7Wh / Km	
Parametrii bateriei	Tip	Baterie Li-ion cu celule Samsung
	Capacitate	48V; 10.5 Ah
Parametrii motorului	Tip motor	Motor curent continuu fără perii
	Putere	700 W
Parametrii alimentator	Tensiune intrare 110 V / 220 V Tensiune iesire: DC 54.6V-3 A	
	Valoare nominală baterie încărcată 54.6V Limita superioară baterie încărcată 54.6V	
	Timp încărcare (alimentator)	4 - 4.5 ore (3 A)
	* Limită de viteză din fabrică în conformitate cu legislația fiecărei țări Germania 20km/h, Franța 25km/h, Spania 25km/h	

GT2020

SPÉCIFICATIONS TECHNIQUES

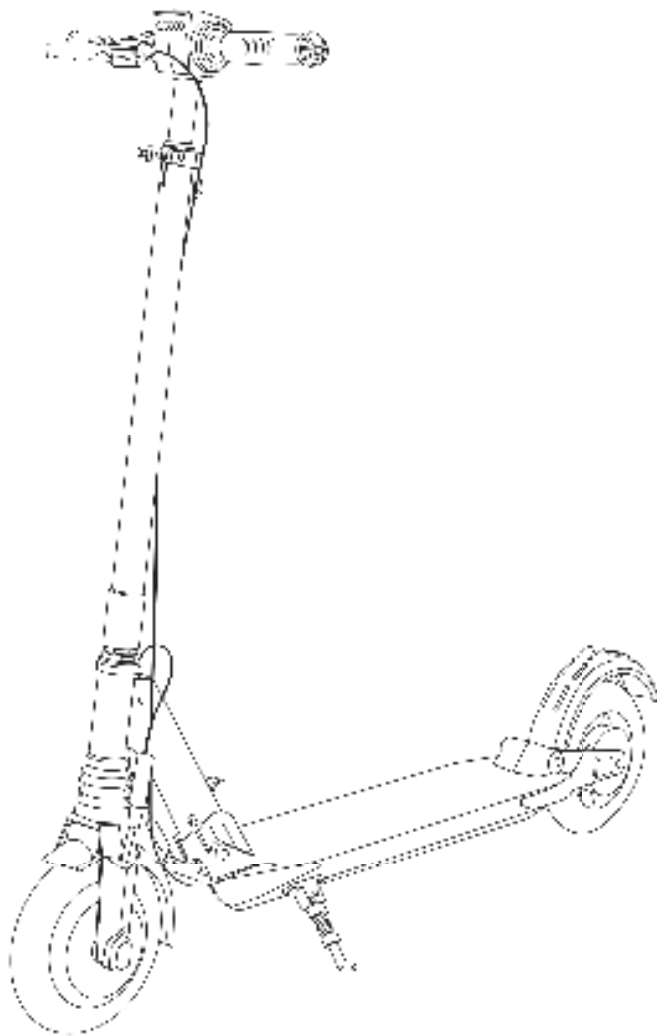


PORTABLE ELECTRIC SCOOTER

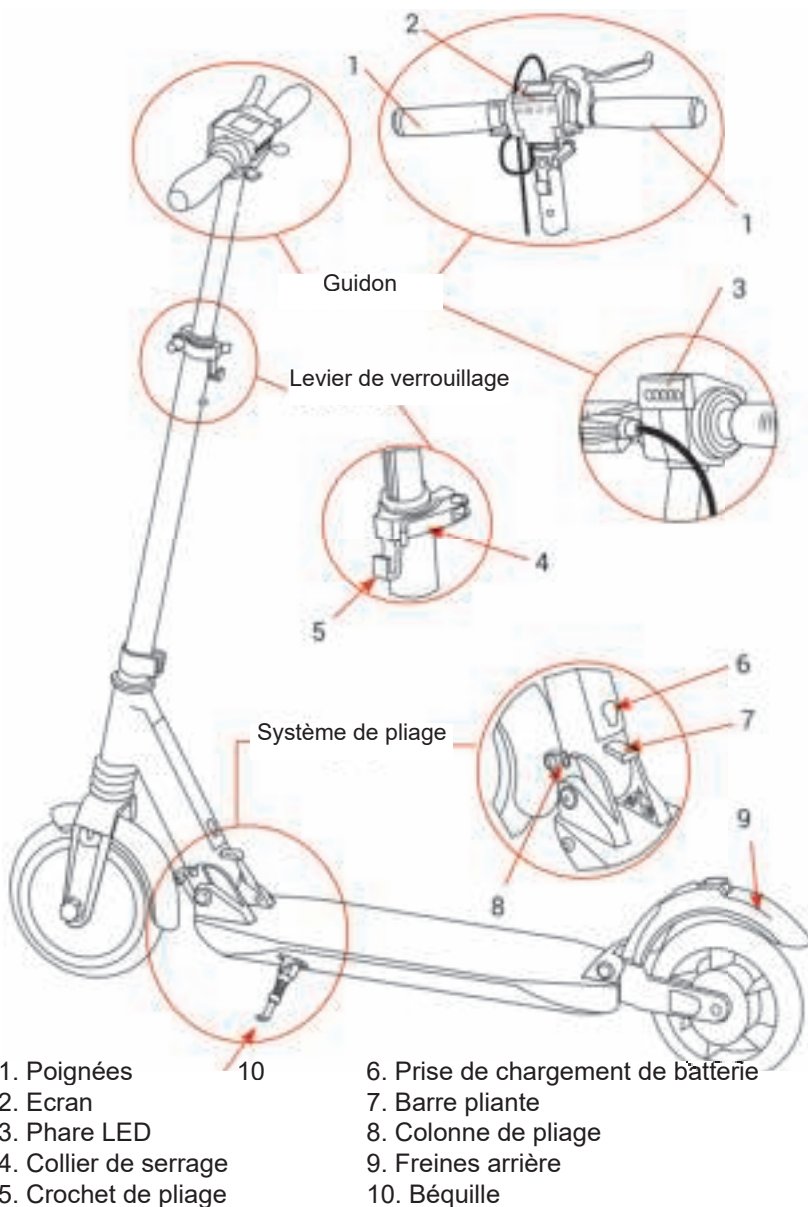
Merci d'avoir acheté le GT2020. Veuillez consulter le manuel d'utilisation principal pour les instructions de sécurité et d'utilisation.

SOMMAIRE

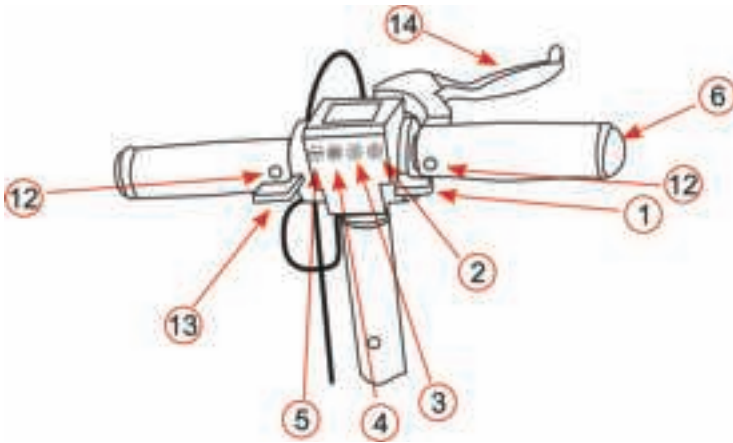
PIÈCES PRINCIPALES	14
INTRODUCTION DANS LES COMPOSANTS DE LA TROTTINETTE	15
SPÉCIFICATIONS TECHNIQUES	16



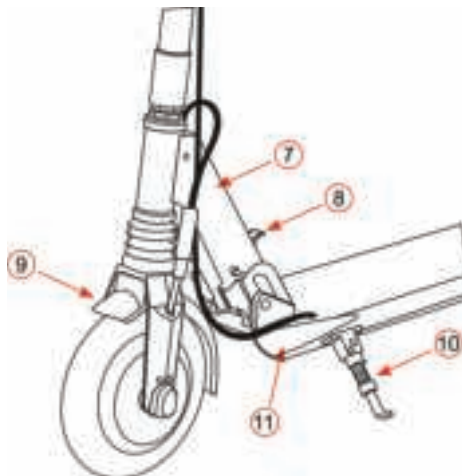
1. PIÈCES PRINCIPALES



2. INTRODUCTION DANS LES COMPOSANTS DE LA TROTTINETTE



1. Accélérateur
2. Bouton de mise en marche
3. Bouton de réglage
4. Bouton éclairage
5. Klaxon
6. Poignée
7. Logement du contrôleur
8. Barre pliante
9. Garde-boue avant
10. Béquille
11. Couvercle de batterie
12. Bouton de pliage du guidon
13. Gâchette de freinage
14. Levier de frein à tambour



3. SPÉCIFICATIONS TECHNIQUES

Caractéristiques		GT 2020
	Taille dépliée	1132*1075*382mm
	Taille pliée	1060*324*150mm
	Poids	13 Kg
	Diamètre de la roue	8" / 20 cm
Capacité	Charge maximale	125 Kg
	Vitesse maximale	40 km/h*
	Franchissement	25 degree slope
	Autonomie (avec batterie complètement chargée)	max. 50 Km
		Peut varier en fonction du poids du passager, de la vitesse, du degré de la pente, de la vitesse du vent, des conditions de la route, de la température et d'autres facteurs. L'autonomie en dessous de 10 degrés Celsius diminue jusqu'à 30%
	Consommation d'énergie	7.7Wh / Km
Paramètres de la batterie	Type	Batterie li-ion avec des cellules Samsung
	Capacité	48 V; 10.5 Ah
Paramètres moteur	Type de moteur	Brushless DC
	Max. Puissance	700 W
Paramètres du chargeur	Tension d'entrée 110 V / 220 V Tension de sortie:DC 54.6V-3 A	
	Charge fin tension 54.6V Limite supérieure de tension de charge 54.6V	
	Temps de charge (chargeur)	4 - 4.5 hr (3 A)
	* Vitesse limite d'usine selon la législation de chaque pays Allemagne 20 km / h; France 25 km / h, Espagne 25km/h	

GT2020

TECHNISCHE DATEN

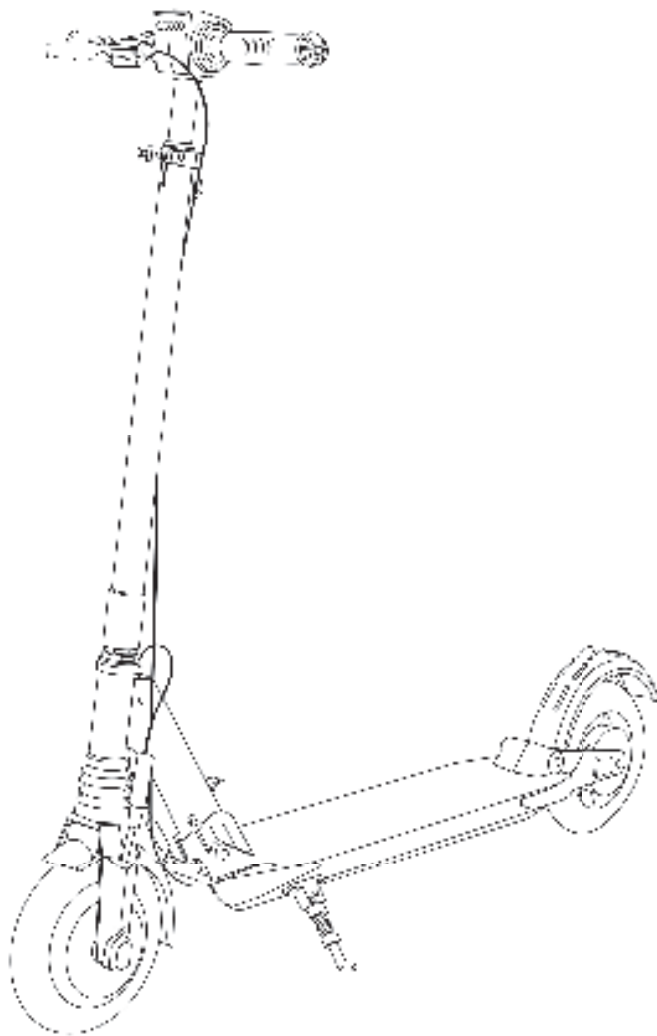


PORTABLE ELECTRIC SCOOTER

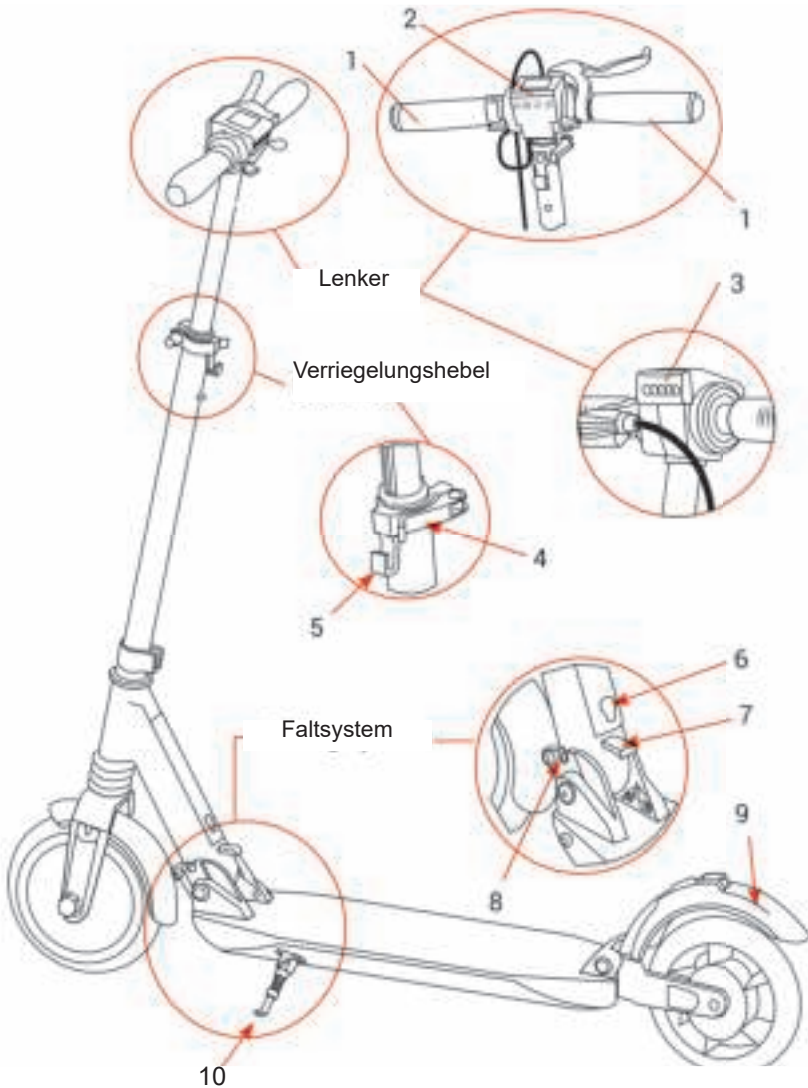
Vielen Dank für den Kauf des GT2020. Bitte überprüfen Sie das Hauptbenutzerhandbuch auf Sicherheits- und Gebrauchsanweisungen.

INHALTSVERZEICHNIS

HAUPTTEILLE	19
EINFÜHRUNG ÜBER DIE BAUTEILE DES ELEKTROROLLERS	20
TECHNISCHE DATEN	21



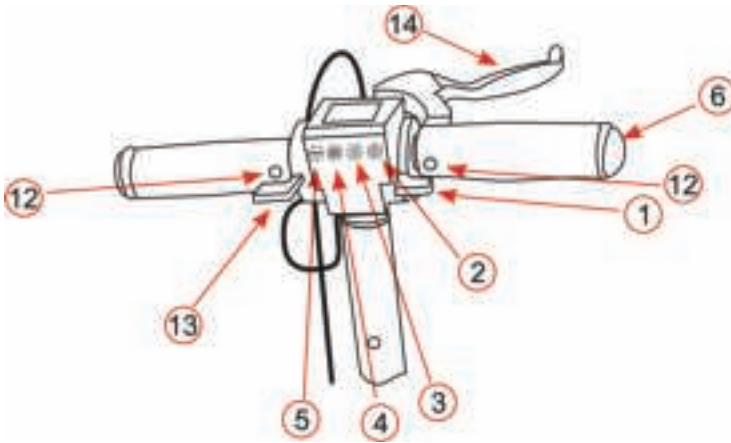
1. HAUPTTEILLE



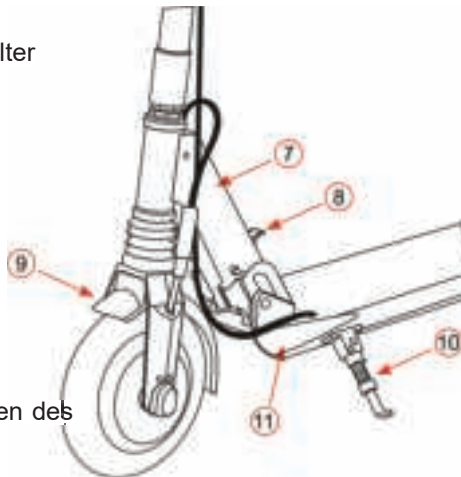
- 1. Griff
- 2. Bildschirm Display
- 3. LED-Scheinwerfer
- 4. Verriegelungshebel
- 5. Falthaken

- 6. Batterie-Ladestecker
- 7. Entriegelungshebel
- 8. Faltriegel
- 9. Bremse hinten
- 10. Ständer

2. EINFÜHRUNG ÜBER DIE BAUTEILE DES ELEKTROROLLERS



1. Gashebel
2. Start/Stop Knopf
3. Einstellknopf
4. Beleuchtung: Ein- und Ausschalter
5. Signalhorn
6. Handgriff
7. Vierkantrrohr
8. Klappebel
9. Frontschutz Akku
10. Ständer
11. Entriegelungsknopf zum Klappen des Lenkers
12. Hebel elektromagnetische Bremse
13. Elektromagnetischer Bremshebel
14. Trommelbremshebel



3. TECHNISCHE DATEN

Spezifikationen		Gt 2020
	Größe: Entfaltet	1132*1075*382mm
	Größe: Gefaltet	1060*324*150mm
	Gesamtgewicht	13 Kg
	Raddurchmesser	8" / 20 cm
Fähigkeit	Maximale Ladung	125 Kg
	Höchstgeschwindigkeit	40 km/h*
	Grade Fähigkeit	25-Grad-Piste
	Autonomie (mit voll aufgeladenem Akku)	max. 50 Km
		Kann je nach Gewicht des Passagiers, Geschwindigkeit, Neigungsgrad, Windgeschwindigkeit, Straßenzustand, Temperatur und anderen Faktoren variieren. Unter 10 Grad verringert sich die Autonomie um bis zu 30%
Energieverbrauch	7.7Wh / Km	
Batterieparameter	Art	Li-Ionen-Akku mit Samsung-Zellen
	Kapazität	48 V; 10.5 Ah
Motorparameter	Motorentyp	Brushless DC
	Motornennleistung max. Leistung	700 W
Ladegerätparameter	Eingangsspannung 110 V / 220 V Ausgangsspannung:DC 54.6V-3 A	
	Lastendspannung 54.6V Lastspannungsobergrenze 54.6V	
	Ladezeit (Ladegerät)	4 - 4.5 hr (3 A)
	* Geschwindigkeitsbegrenzung ab Werk gemäß den gesetzlichen Bestimmungen des jeweiligen Landes Deutschland 20km / h; Frankreich 25km / h, Spanien 25km/h	

GT2020

ESPECIFICACIONES TÉCNICAS

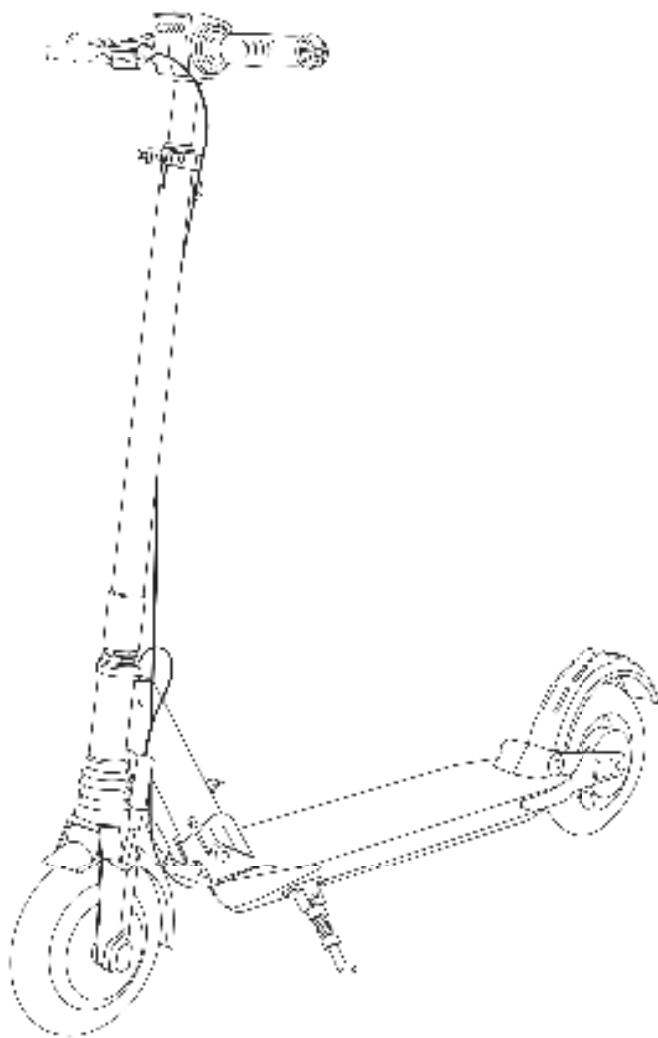


PORTABLE ELECTRIC SCOOTER

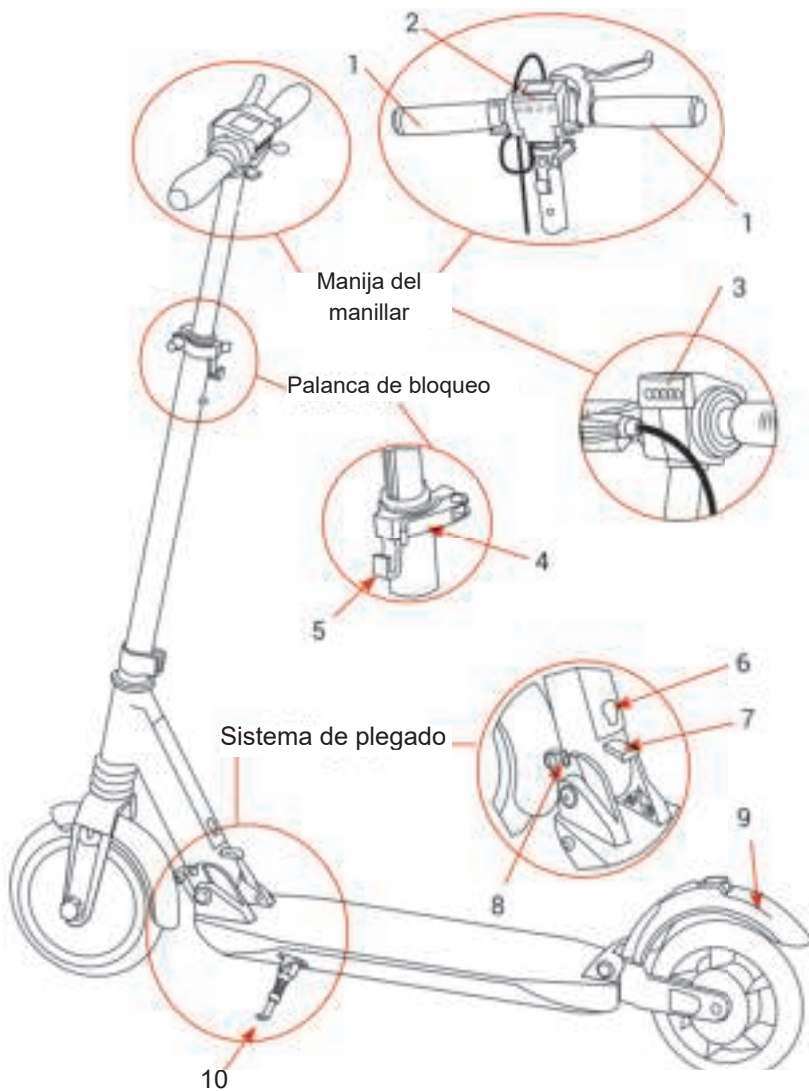
Gracias por comprar el GT2020. Consulte el manual del usuario principal para obtener instrucciones de seguridad y uso.

TABLA DE CONTENIDO

PARTES PRINCIPALES	24
INTRODUCCIÓN A LOS COMPONENTES DEL PATINETE	25
ESPECIFICACIONES TÉCNICAS	26



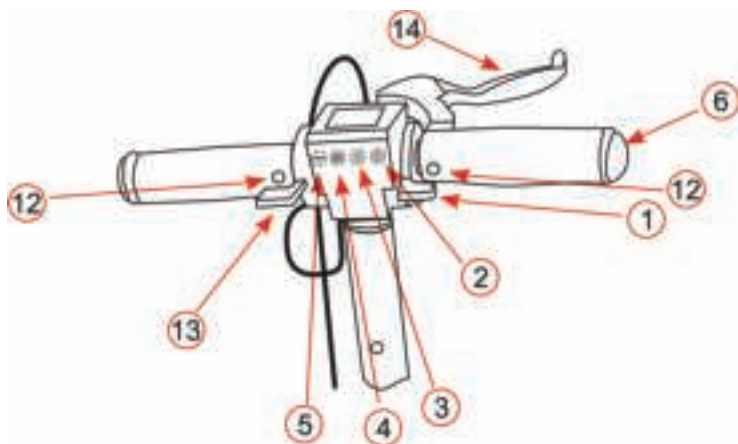
1. PARTES PRINCIPALES



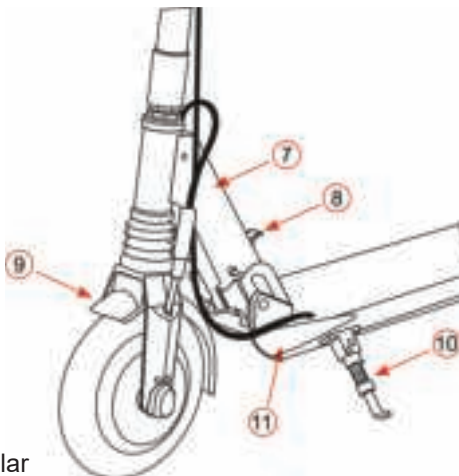
1. Manijas
2. Pantalla
3. Faro LED
4. Palanca de bloqueo
5. Gancho de plegado

6. Toma de cargador de batería
7. Palanca de plegado
8. Eje de plegado
9. Freno trasero
10. Caballete

2. INTRODUCCIÓN A LOS COMPONENTES DEL PATINETE



1. Palanca del acelerador
2. Botón de encendido / apagado
3. Botón de configuración
4. Botón de luz
5. Cuerno
6. Manija
7. Soporte controlador
8. Palanca de plegado
9. Ala frontal
10. Caballete
11. Tapa protectora
12. Botón de plegamiento del manillar
13. Palanca de freno electromagnética
14. Palanca de freno de tambor



3. ESPECIFICACIONES TÉCNICAS

Especificaciones		GT 2020	
	Tamaño Desplegado	1132*1075*382mm	
	Tamaño plegado	1060*324*150mm	
	Peso	13 Kg	
	Diámetro de la rueda	8" / 20 cm	
Capacidad	Carga máxima	125 Kg	
	Velocidad máxima	40 km/h*	
	Capacidad subida	Pendientes de 25 grados	
	Autonomía (con la batería completamente cargada)	max. 50 Km	
		Puede variar según el peso del pasajero, la velocidad, el grado de la pendiente, la velocidad del viento, las condiciones de la carretera, la temperatura y otros factores. Bajo 10 grados centígrados, la autonomía disminuye hasta en un 30%.	
	El consumo de energía	7.7Wh / Km	
Parámetros de la batería	Tipo	Batería de ion de litio con celdas de Samsung	
	Capacidad	48 V; 10.5 Ah	
Parámetros del motor	Tipo de motor	Brushless DC Motor	
	Potencia nominal máxima del motor	700 W	
Parámetros del cargador	Tensión de entrada cargado 110 V / 220 V		
	Tensión de salida: 54.6V-3 A		
	Voltaje final de carga 54.6V		
	Límite alto de voltaje de carga 54.6V		
	Tiempo de carga (cargador)	4 - 4.5 hr (3 A)	
* Límite de velocidad de fábrica según la legislación de cada país. Alemania 20km / h; Francia 25km / h, España 25km/h			



www.e-twow.com