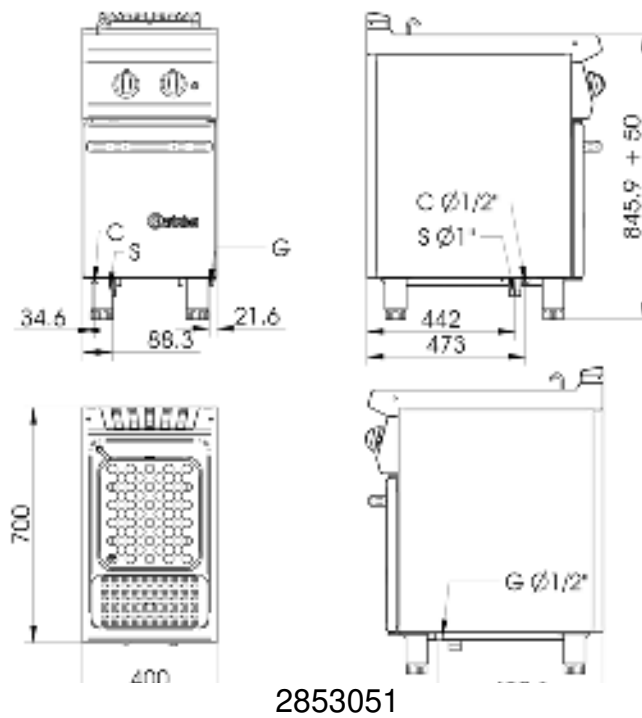


# **GASBETRIEBENE NUDELKOCHER ELEKTRISCHE NUDELKOCHER SERIE 70**

**285.3051  
285.3061  
285.3101  
286.305  
286.310**

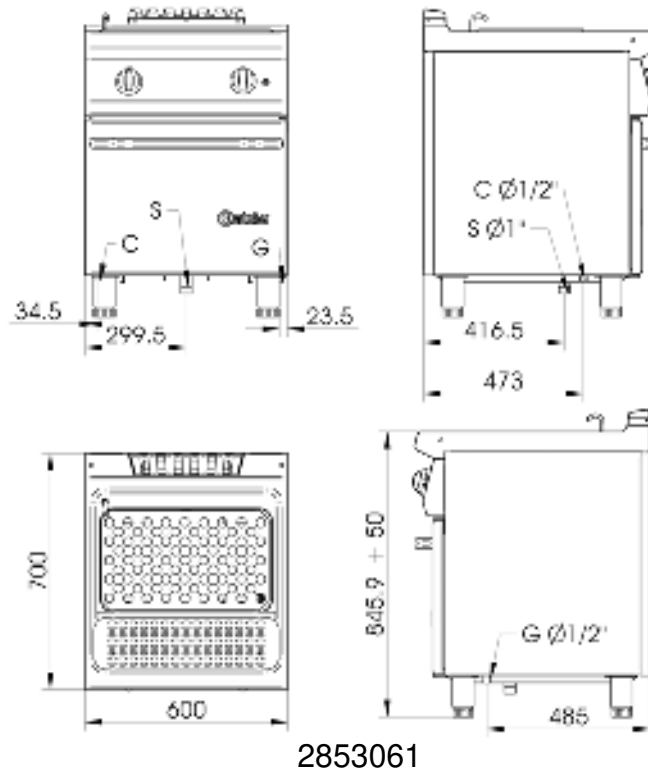
**INSTALLATION, BENUTZUNG  
UND WARTUNG**



2853051

(G= Gas;  
 C= Carico acqua \ Remplissage d'eau \ Water filling \ Wasser anfüllen;  
 S= Scarico acqua \ Évacuer l'eau \ Water emptying \ Wasser entleeren)

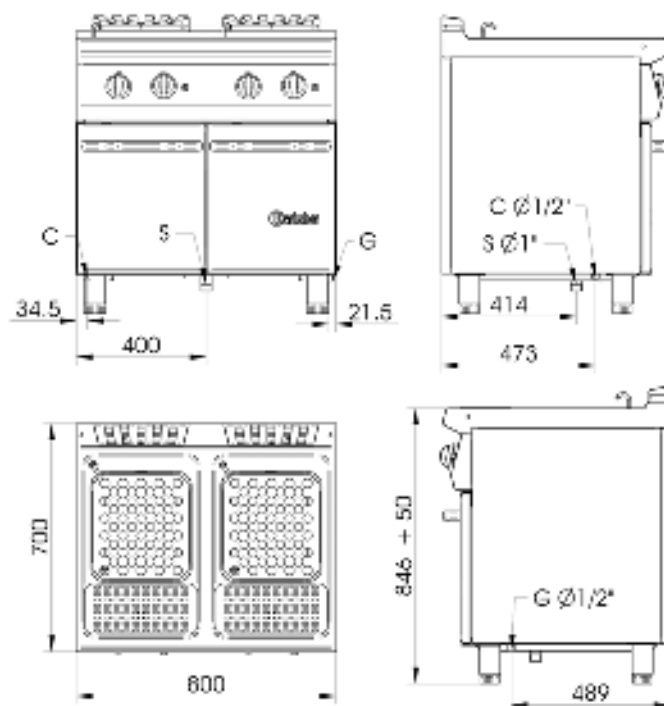
Fig. – Abb. 1: Dimensioni \ Dimensions \ Floor space dimensions \ Raumbedarfsmasse



2853061

(G= Gas;  
 C= Carico acqua \ Remplissage d'eau \ Water filling \ Wasser anfüllen;  
 S= Scarico acqua \ Évacuer l'eau \ Water emptying \ Wasser entleeren)

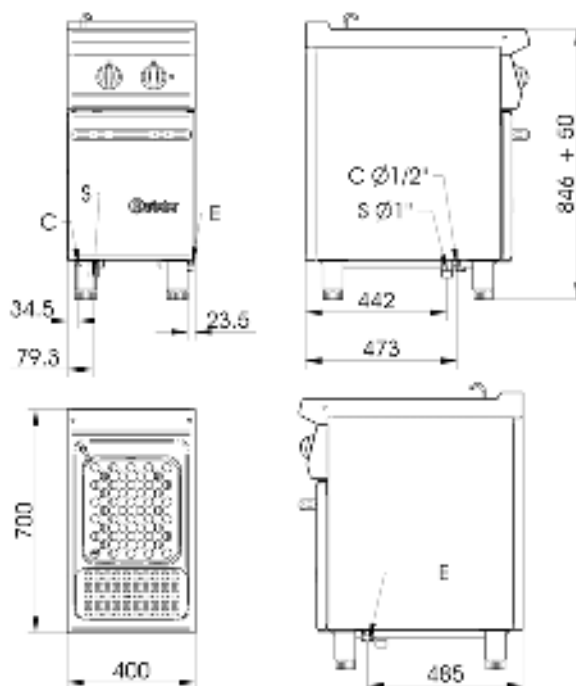
Fig. – Abb. 2: Dimensioni \ Dimensions \ Floor space dimensions \ Raumbedarfsmasse



2853101

(G= Gas;  
 C= Carico acqua \ Remplissage d'eau \ Water filling \ Wasser anfüllen;  
 S= Scarico acqua \ Évacuer l'eau \ Water emptying \ Wasser entleeren)

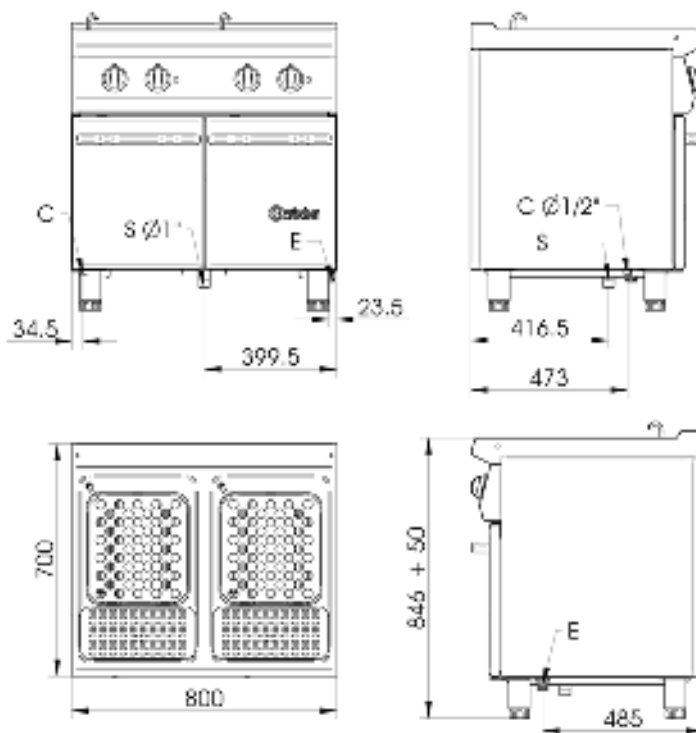
Fig. – Abb. 3: Dimensioni \ Dimensions \ Floor space dimensions \ Raumbedarfsmasse



286305

(E= elettrico \ électrique \ electric \ Elektrisch  
 C= Carico acqua \ Remplissage d'eau \ Water filling \ Wasser anfüllen;  
 S= Scarico acqua \ Évacuer l'eau \ Water emptying \ Wasser entleeren)

Fig. – Abb. 4: Dimensioni \ Dimensions \ Floor space dimensions \ Raumbedarfsmasse



286310

(E= elettrico \ électrique \ electric \ Elektrisch  
 C= Carico acqua \ Remplissage d'eau \ Water filling \ Wasser anfüllen;  
 S= Scarico acqua \ Évacuer l'eau \ Water emptying \ Wasser entleeren)

Fig. – Abb. 5: Dimensioni \ Dimensions \ Floor space dimensions \ Raumbedarfsmasse

		CAT/KAT	GAS/GAZ	G30	G31	G20	G25	G25.1	G110	G120	<i>Made in E.U.</i>	
		I <sub>2</sub> H	p mbar	-	-	20	-	-	-	-	LV	<input type="checkbox"/>
		I <sub>3</sub> P	p mbar	-	37	-	-	-	-	-	IS	<input type="checkbox"/>
		I <sub>3</sub> B/P	p mbar	28-30	28-30	-	-	-	-	-	CY	<input type="checkbox"/> MT <input type="checkbox"/>
		II <sub>2</sub> E+3P	p mbar	-	37	20	25	-	-	-	LU	<input type="checkbox"/>
		II <sub>2</sub> E+3+	p mbar	28-30	37	20	25	-	-	-	FR	<input type="checkbox"/> BE <input type="checkbox"/>
CE XXXX Nr.		II <sub>2</sub> H3+	p mbar	30	37	20	-	-	-	-	IT	<input type="checkbox"/> PT <input type="checkbox"/> GR <input type="checkbox"/> GB <input type="checkbox"/>
		II <sub>2</sub> H3+	p mbar	28	37	20	-	-	-	-	ES	<input type="checkbox"/> IE <input type="checkbox"/> CH <input type="checkbox"/>
TIPO/TYPE	A	II <sub>2</sub> E3P	p mbar	-	37	20	-	-	-	-	PL	<input type="checkbox"/>
MOD.		II <sub>2</sub> ELL3B/P	p mbar	50	50	20	20	-	-	-	DE	<input type="checkbox"/>
ART.		II <sub>2</sub> H3B/P	p mbar	50	50	20	-	-	-	-	AT	<input type="checkbox"/> CH <input type="checkbox"/> CZ <input type="checkbox"/> SK <input type="checkbox"/>
N°.		II <sub>2</sub> H3B/P	p mbar	28-30	28-30	20	-	-	-	-	FI	<input type="checkbox"/> LT <input type="checkbox"/> BG <input type="checkbox"/>
ΣQn	kW B	II <sub>2</sub> H3B/P	p mbar	28-30	28-30	20	-	-	-	-	NO	<input type="checkbox"/> SK <input type="checkbox"/> RO <input type="checkbox"/>
	m <sup>3</sup> /h C	II <sub>2</sub> H3B/P	p mbar	28-30	28-30	20	-	-	-	-	EE	<input type="checkbox"/> SI <input type="checkbox"/> HR <input type="checkbox"/> TR <input type="checkbox"/>
	kg/h D	II <sub>2</sub> HS3B/P	p mbar	28-30	28-30	25	-	25	-	-	HU	<input type="checkbox"/>
kW E V ~ F Hz G		II <sub>2</sub> L3B/P	p mbar	30	30	-	25	-	-	-	NL	<input type="checkbox"/>
		III <sub>1</sub> ab2H3B/P	p mbar	28-30	28-30	20	-	-	8	8	SE	<input type="checkbox"/>
		III <sub>1</sub> a2H3B/P	p mbar	28-30	28-30	20	-	-	8	-	DK	<input type="checkbox"/>
Predisposto a gas-Prévu pour gaz-Voreinstellung für Gas-Predisposto a gás-Voorzien van gas-Set for use with gas-Preparado para gas- Ment for å brukes med gas-Avsett för att användas med gas-Tarkoitettu käytettäväksi kaasulla-Forberedt til brug af gas-Προετοιμασμένο για λειτουργία με αέριο- Zařízení na plyn - Toimib gaasi põhjal - A berendezés gáz használatára előkészített – Sagatavota darbam ar gáz – Przystosobione na gas – Numatyta dumjós - Nastavený na plyn – Pripravljeno za plin											G20 20mbar (H)	

Fig. – Abb. 6: targhetta caratteristiche \ Plaques des caractéristiques \ data plate \ typenschild

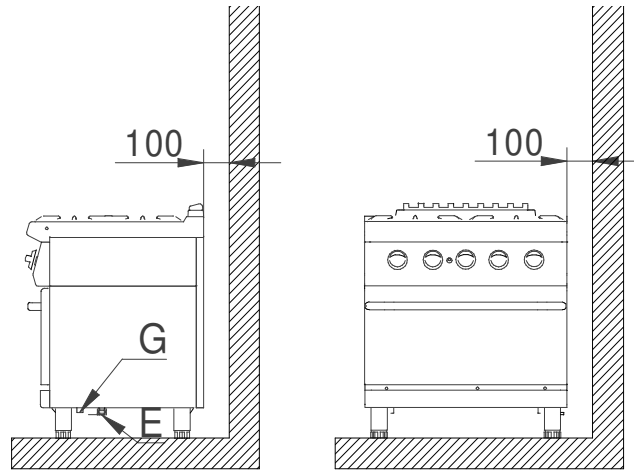


Fig. – Abb. 7: Installazione \ Lieu d'installation \ Place \ Installationsort

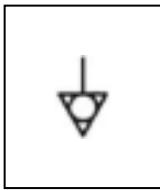
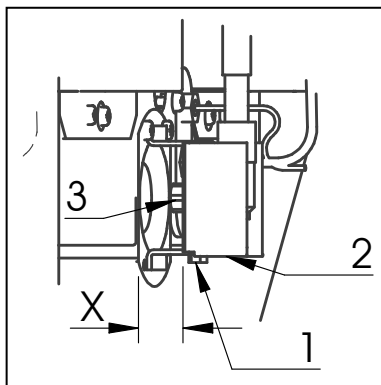
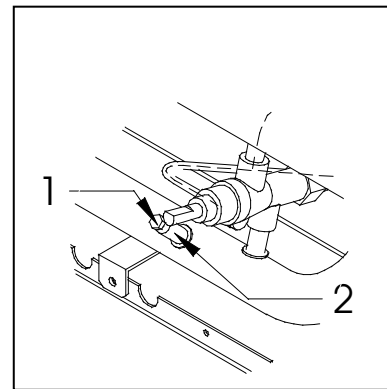
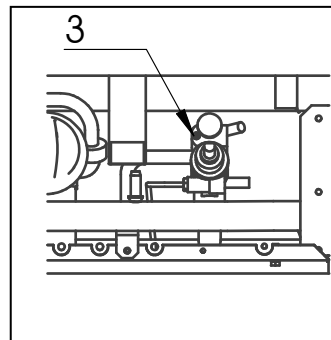
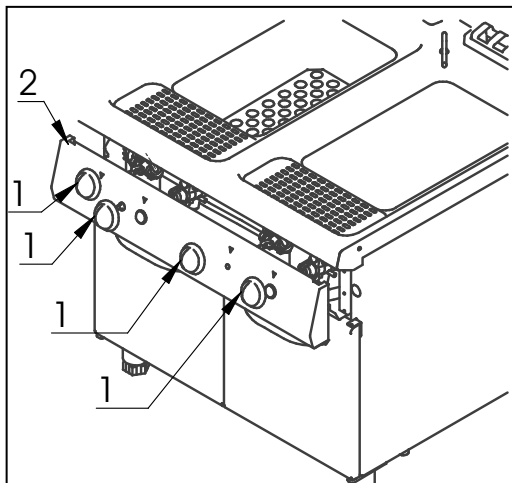


Fig. – Abb. 8: Simbolo equipotenziale \ Symbole equipotenzial \ Equipotenziale label \ Äquipotenzial Symbol \

Fig. – Abb. 9: Verifica della tenuta e della pressione di alimentazione \ Contrôle de la tenue et de la pression d'alimentation \ Checking gas tightness and pressure \ Überprüfung der Dichtigkeit und des Versorgungsdrucks



Figg. – Abb. 10 :\_Sostituzione ugello bruciatore - Regolazione dell'aria primaria \ Changement du gicleur du brûleur - Réglage de l'air primaire \ Substituting the burner nozzle - Regulating the primary air \ Austausch der Hauptbrennerdüse - Primärluftregelung des Hauptbrenners



Figg. – Abb. 11 , 12 : Sostituzione del By-Pass \ Changement du by-pass \ Substituting the By-Pass \ Austausch des By-Pass

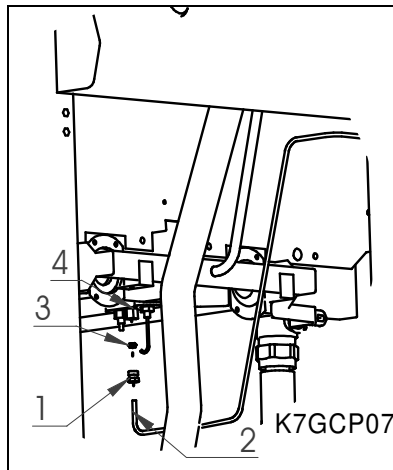
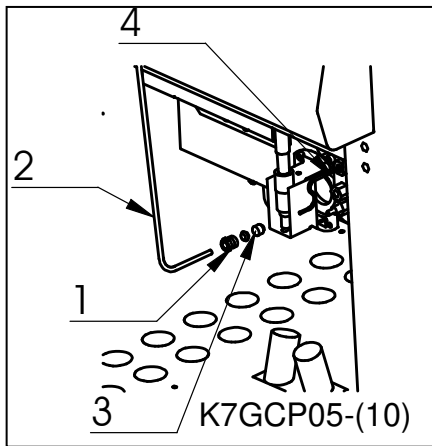


Fig. – Abb. 13, 14 : Sostituzione

dell'ugello bruciatore pilota \ Changement du gicleur du brûleur veilleuse \ Substituting the pilot burner nozzle \ Austausch der Zündbrennerdüse

Fig. – Abb. 15 : Istruzioni uso (Cuocipasta gas) \ Instructions d'utilisation (Marmites a gaz) \ Instruction for use (Gas pasta cookers) \ Bedienungsanleitungen (Gasbetriebene nudelkocher)

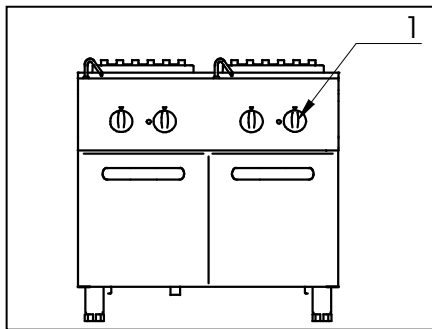
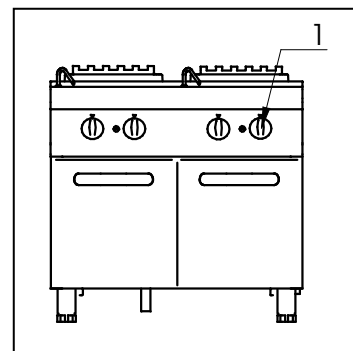


Fig. – Abb. 16 : Istruzioni uso (Cuocipasta elettrico) \ Instructions d'utilisation (Marmites électrique) \ Instruction for use (Electric pasta cookers) \ Bedienungsanleitungen (Elektrische nudelkocher)

Fig. – Abb. 17: Carico vasca \ Remplissage de la marmite \ Filling the tub \ Anfüllen des Beckens

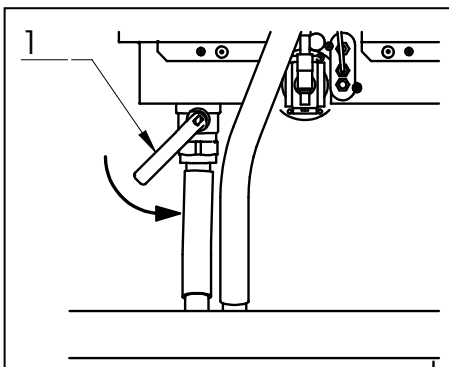
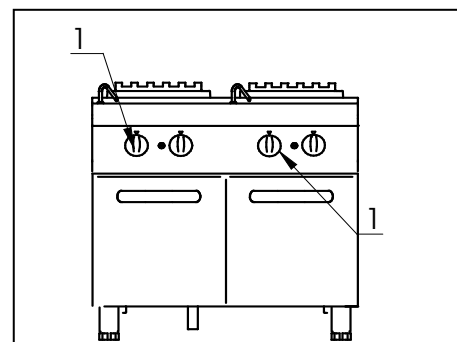


Fig. – Abb. 18: Scarico vasca \ Vidage de la marmite \ Emptying the tub \ Entleeren des Beckens

Fig. – Abb. 19: Resistenze \ Résistances \ Elements\  
Widerstände

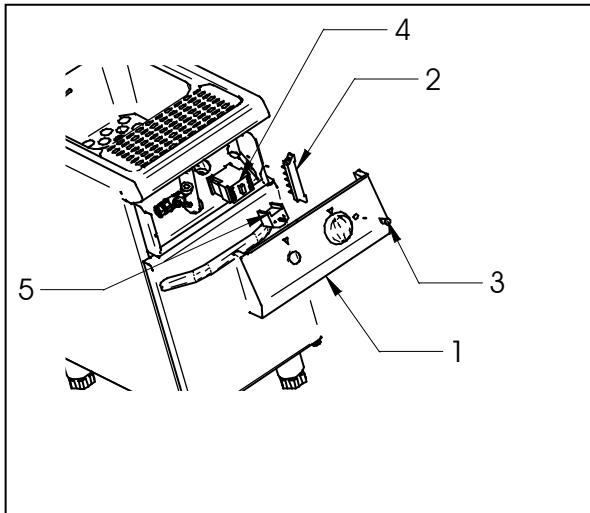
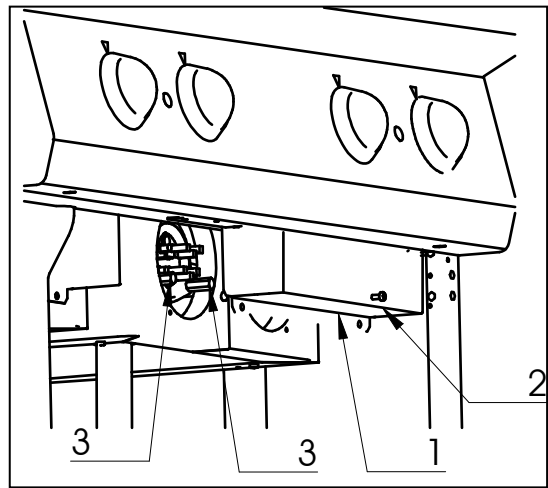


Fig. – Abb. 20: : Sostituzione componenti elettrici di  
comando\ Remplacement composants électriques de  
contrôle \ Replacement of electric components\ Ersetzen  
von elektrischen Komponenten

(Tabelle 1) TECHNISCHE MERKMALE (DE-AT-CH)

Modell	Beschreibung	Maße BxTxH [mm]	Gas- leist. (B) [Kw]	Typ (A)	Verbrauch Flüssiggas (G30) (D) [Kg/h]	Verbrauch METHAN (G20) (C) [m <sup>3</sup> /h]	Verbrenn- ungsluft [m <sup>3</sup> /h]	Gasanschluss	Elekt. Leist. (E) [Kw]	Spannung (F) [V]	Freq. (G) [Hz]	Kabel Typ H07 RN-F [mm <sup>2</sup> ]	MAX Zufluss- druck [kPa]	Verbindungsgas stück
2853051	Gas-Nudelkocher 1/2 Modul	400x700x845	8,7	A1	0,6860	0,9206	17,4	UNI-ISO 7/1 R 1/2	-	-	-	-	300	UNI-ISO 7/1 R 1/2
2853061	Gas-Nudelkocher 3/4 Modul	600x700x845	13,3	A1	1,0961	1,470	27,8	UNI-ISO 7/1 R 1/2	-	-	-	-	300	UNI-ISO 7/1 R 1/2
2853101	Gas-Nudelkocher I Modul	800x700x845	17,4	A1	1,3721	1,841	34,8	UNI-ISO 7/1 R 1/2	-	-	-	-	300	UNI-ISO 7/1 R 1/2
286305	Elektrischer Nudelkocher 1/2 Modul	400x700x845	-	-	-	-	-	-	7	230 3 – 400 3N	50	4 x 2,5 – 5 x 1,5	300	UNI-ISO 7/1 R 1/2
286310	Elektrischer Nudelkocher I Modul	800x700x845	-	-	-	-	-	-	14	230 3 – 400 3N	50	4 x 6 – 5 x 2,5	300	UNI-ISO 7/1 R 1/2



(Tabelle 2) BRENNEREIGENSCHAFTEN (DE, AT, CH - KAT.  
II<sub>2</sub>ELL3B/P, II<sub>2</sub>H3B/P)

Gasart	Nennleistung [kW]	Verringerte Leistung [kW]	Durchmesser Haupteinspritzventile [1/100 mm]	Durchmesser By-Pass [1/100 mm]	Zündbrenner-Einspritzventile [Nr.]	Luftregelung "x" [mm]
<b>BRENNER NUDELKOCHER ½ Modul</b>						
Flüssiggase GPL (G30-G31)	8,70	3,50	130	80 reg.	30	3,0
Erdgase (G20)	8,70	3,50	220	130	51	0,0
Erdgase (G25)	13.80	3,50	240	130	51	0,0
<b>BRENNER NUDELKOCHER ¾ Modul</b>						
Flüssiggase GPL (G30-G31)	13,30	4,20	115 x 2	90	30	0,0
Erdgase (G20)	13,30	4,20	200 x 2	155	51	0,0
Erdgase (G25)	13,30	4,20	215 x 2	160	51	0,0
<b>BRENNER NUDELKOCHER 1 Modul</b>						
Flüssiggase GPL (G30-G31)	8,70 x 2	3,50 x 2	130 x 2	80 reg. x 2	30 x 2	3,0
Erdgase (G20)	8,70 x 2	3,50 x 2	220 x 2	130 x 2	51 x 2	0,0
Erdgase (G25)	13.80 x 2	3,50 x 2	240 x 2	130 x 2	51 x 2	0,0

## HINWEISE

### Allgemeines

- *Vor der Aufstellung, Benutzung und Wartung des Geräts sind die vorliegenden Anweisungen aufmerksam zu lesen.*
- *Die Aufstellung muss durch qualifiziertes Fachpersonal und gemäß den, im dafür vorgesehenen Handbuch angeführten Anweisungen des Herstellers durchgeführt werden.*
- *Das Gerät darf nur von eigens dafür ausgebildeten Personen und nur für jenen Gebrauch benutzt werden, für den es ausdrücklich vorgesehen wurde.*
- *Im Schadensfall oder bei mangelhaftem Betrieb ist das Gerät auszuschalten und eine autorisierte Kundendienststelle zu Rate zu ziehen.*
- *Es dürfen ausschließlich Originalersatzteile verwendet werden; im gegenteiligen Fall wird keinerlei Haftung übernommen.*
- *Die Reinigung des Geräts darf nicht mit einem direkten Hochdruckwasserstrahl durchgeführt werden. Weiters dürfen die Öffnungen und Schlitze für das Ansaugen oder Ausstoßen von Luft, Rauch und Hitze nicht verstopft werden.*

**ACHTUNG!** Die Herstellerfirma lehnt im Falle von Schäden, die auf fehlerhafte Installation, mutwillige Beschädigungen, unsachgemäße Benutzung, mangelhafte Wartung, den Einbau von nicht originalen Ersatzteilen, die Nichteinhaltung der örtlichen Vorschriften und die Nichtbeachtung des vorliegenden Handbuchs zurückzuführen sind, jegliche Verantwortung ab.

## **Für den Installateur**

- *Dem Benutzer muss der Betrieb des Geräts erklärt und vorgeführt werden. Nachdem sichergestellt wurde, dass alle Fragen geklärt wurden, ist dem Benutzer die Bedienungsanleitung auszuhändigen.*
- *Der Benutzer ist darüber zu informieren, dass die Durchführung von baulichen Änderungen oder Renovierungen die für die Verbrennung notwendige Luftversorgung verändern kann, wodurch eine neuerliche Überprüfung der Betriebstüchtigkeit des Geräts erforderlich wird.*

## **TECHNISCHE MERKMALE**

Die in Folge angeführten Anweisungen für die Inbetriebnahme beziehen sich auf die Geräte mit Gas sowie die kombinierten Geräte, die zur Kategorie II<sub>2ELL3B/P</sub>, II<sub>2H3B/P</sub> gehören und einen Anschlussdruck von 50 mbar bei Butan/Propan (G30- G31) und von 20 mbar bei Erdgas (G20 – G25) aufweisen. Das Typenschild (Abb. 6 – S.4) mit allen das Gerät betreffenden Informationen befindet sich je nach Modell auf der Innenseite der rechten oder linken Seitenwand oder auf der Innenseite der Bedienblende.

Alle Geräte wurden gemäß den tieferstehend angeführten EU-Richtlinien geprüft:

2006/95/CE	- Niederspannung (LVD)
CEE 2004/108	- Elektromagnetische Kompatibilität (EMC)
90/396/CEE	- Gasbetriebene Geräte
98/37/CE	- Geräteregelelungen

und die entsprechenden Bezugsvorschriften.

## **Konformitätserklärung**

Der Hersteller erklärt hiermit, dass die von ihm hergestellten Geräte den vorher erwähnten CEE-Richtlinien entsprechen und weist ausdrücklich darauf hin, dass die Installation insbesondere hinsichtlich der Rauchableitung und des Luftaustauschs nur unter Einhaltung der geltenden Vorschriften durchgeführt werden darf.

## **BESCHREIBUNG DER GERÄTE**

### **Gasbetriebene Nudelkocher**

Robuste Edelstahlstruktur auf vier Stellfüßen, durch die bei der Version als Möbelaufsatz das Einstellen in der Höhe ermöglicht wird. Die Außenverkleidung besteht aus rostfreiem Chrom-Nickel-Stahl 18-10.

Der Nudelkocher ist mit einem Sicherheitsgasventil ausgerüstet, durch den die Flammenstärke von der Höchststufe bis zur Mindeststufe reguliert werden kann; die Sicherheit des Geräts wird durch ein Thermoelement gewährleistet, dessen Wirksamkeit durch die Flamme des Zündbrenners erreicht wird.

Das Becken besteht zur Gänze aus rostfreiem, salzwasser- und stärkebeständigem Edelstahl.

Das Aufheizen des Geräts erfolgt durch einen röhrenförmigen Brenner aus rostfreiem Edelstahl, der besonders für die ihm zgedachten hohen Temperaturen geeignet ist.

### **Elektrischer Nudelkocher**

Robuste Edelstahlstruktur auf vier Stellfüßen, durch die bei der Version als Möbelaufsatz das Einstellen in der Höhe ermöglicht wird. Die Außenverkleidung besteht aus rostfreiem Chrom-Nickel-Stahl 18-10.

Jedes Becken ist mit einem Schalter ausgerüstet, durch den auf vier verschiedenen Positionen die Leistung von der Mindest- bis zur Höchststufe eingestellt werden kann. Die Sicherheit des Geräts wird durch ein von Hand rückstellbares Sicherheitsthermostat gewährleistet.

Das Becken wurde zur Gänze aus rostfreiem, salzwasser- und stärkebeständigem Edelstahl hergestellt.  
Das Aufheizen erfolgt durch Panzerwiderstände, die über eine gegen Salzwasser resistente Ummantelung verfügen.

## VORBEREITUNG DER INSTALLATION

### Installationsort (Abb. 7 – S. 5)

Es wird empfohlen, das Gerät in einem gut belüfteten Raum oder unter einer Abzugshaube zu installieren. Das Gerät kann einzeln oder Seite an Seite mit anderen Geräten aufgestellt werden. In beiden Fällen muss bei der Installation nahe einer Wand aus entflammbarem Material ein Mindestabstand von 100 mm zu den Seitenwänden und zur Rückwand eingehalten werden. Sollte die Einhaltung dieses Abstandes nicht möglich sein, müssen Schutzvorrichtungen (z.B. Folien aus hitzebeständigem Material) angebracht werden, durch die eine innerhalb der vorgesehenen Sicherheitsgrenzen liegende Wandtemperatur gewährleistet wird.

### Installation

Die Installationsarbeiten, die eventuelle Umrüstung auf Gas oder auf von der Voreinstellung abweichende Stromspannungen, die Aufstellung der Anlage und der Geräte, die Belüftung, der Rauchabzug und die eventuellen Wartungen müssen gemäß den Anweisungen des Herstellers und unter Einhaltung der geltenden Vorschriften von Fachpersonal durchgeführt werden. Weiters sind die in Folge angeführten Bestimmungen zu beachten (DE):

- DVGW-Arbeitsblatt G600 TRGI (Technische Regeln für Gasinstallationen)
- TRF-Technische Regeln für Flüssiggas
- DVGW-Arbeitsblatt G634 Installation von Groß-küchen-Gebrauchseinrichtungen
- Einschlägige Unfallverhütungsvorschriften VGB 77
- Geltende VDE-Vorschriften
- Einschlägige Rechtsverordnungen wie Landes-bau ordnungen und Feuerungsverordnungen
- Bestimmungen des Gasversorgungsunterneh-mens (GVU)
- Bauaufsichtliche Richtlinien über die brandschutztechnischen Anforderungen an Lüftungs-anlagen
- Sicherheitsregeln für Küchen ZH 1/37
- DIN 18160 Teil 1 “Hausschornsteine”
- Richtlinie “Raumluftechnische Anlagen für Küchen”VDI 2052
- Richtlinien für die Verwendung von Flüssiggas ZH 1/455
- Vorschriften der Trinkwasserversorgung.

Für weitere Länder auf die örtlichen Richtlinien beachten:

- Vorschriften der Gasgesellschaft
- Örtliche Bauverordnungen und Feuerschutzvorschriften
- Geltende Unfallverhütungsgesetze
- Bestimmungen der Gasversorgungsstelle
- Elektrische Normen
- Die jeweils gültigen Brandverhütungsvorschriften

## **Rauchabzug**

### Gasbetriebene Geräte Typ "A1"

Für diese Geräte ist bezüglich der Ableitung der bei der Verbrennung entstehenden Abgase keine direkte Verbindung mit einem Abzugsrohr erforderlich. Diese Verbrennungsabgase müssen jedoch in dafür bestimmte Abzugshauben oder ähnliche Vorrichtungen, die mit einem leistungsfähigen Kamin oder mit einer Abzugsöffnung direkt ins Freie verbunden sind, abgeleitet werden. Bei Fehlen obiger Einrichtungen ist der Einsatz einer direkt mit dem Freien verbundenen Luftabsauganlage zulässig, deren Leistung nicht unter dem in Tabelle 1 angeführten Wert liegen darf. Dieser Wert ist um den notwendigen Luftaustausch für das Wohlbefinden der Arbeitnehmer gemäß den geltenden Vorschriften zu erhöhen. (Insgesamt ungefähr 35 m<sup>3</sup>/h pro kW installierte Gasleistung)

## **INSTALLATION**

### **Vorarbeiten**

Das Gerät aus der Verpackung nehmen, seine Unversehrtheit überprüfen und im Zweifelsfall vor der Benutzung des Geräts qualifiziertes Fachpersonal zu Rate ziehen. Nachdem der einwandfreie Zustand des Geräts festgestellt wurde, kann die Schutzverkleidung entfernt werden. Die Außenteile des Geräts mit lauwarmem Wasser und einem Reinigungsmittel sorgfältig von eventuellen Klebstoffrückständen befreien, anschließend alles mit einem weichen Tuch trockenreiben. Sollten immer noch Klebstoffspuren vorhanden sein, ein geeignetes Lösungsmittel (z.B. Azeton) verwenden. Auf gar keinen Fall dürfen Scheuermittel verwendet werden. Nach der Aufstellung des Geräts ist dieses mittels der Regulierfüße zu nivellieren.

### **Gasanschluss**

Vor dem Anschließen des Geräts muss überprüft werden, ob die zur Verfügung stehende Gasart mit jener für das Gerät vorgesehenen übereinstimmt und somit dessen Eignung sichergestellt werden. Sollten die beide Gasarten nicht übereinstimmen, ist wie im Abschnitt "Betrieb mit einer von der Voreinstellung abweichenden Gasart" vorzugehen. Der Anschluss an die am Boden des Geräts vorhandene Gewindemuffe mit einem Durchmesser von ½ Zoll kann unter Verwendung eines genormten Schnellanschlusses fest oder beweglich erfolgen. Falls biegsame Leitungen verwendet werden, müssen diese aus rostfreiem Edelstahl bestehen und den geltenden Vorschriften entsprechen. Alle Dichtungen der Gewindeanschlüsse müssen aus Materialien hergestellt sein, die für die Verwendung mit Gas zertifiziert wurden. Oberhalb eines jeden einzelnen Geräts muss in leicht erreichbarer Lage ein Sperrhahn montiert sein, durch den am Arbeitsende das Gas abgedreht werden kann. Nach durchgeführtem Anschluss ist dessen Dichtigkeit mit Hilfe eines Sprays zur Aufspürung von Gasaustritt zu überprüfen.

### **Elektrischer Anschluss**

Vor dem Anschließen des Geräts muss überprüft werden, ob die zur Verfügung stehende Spannung mit jener für das Gerät vorgesehenen übereinstimmt und somit deren Eignung sichergestellt werden. Sollten die Spannungen nicht übereinstimmen und ein Spannungswechsel erforderlich sein, muss der Anschluss wie im elektrischen Schema abgebildet verändert werden. Die Klemmleisten befinden sich hinter der Bedienblende der Auflageplatte. Weiters ist die Wirksamkeit der Erdung zu

überprüfen und sicherzustellen, dass die Erdleitung von der Anschluss-Seite her länger ist, als die anderen Leitungen. Das Anschlusskabel muss einen für die vom Gerät aufgenommene Spannung geeigneten Querschnitt aufweisen und mindestens dem Typ H05 RN-F entsprechen. **Gemäß den internationalen Bestimmungen muss oberhalb des Geräts eine allpolige Vorrichtung mit einer Kontaktöffnungsweite von mindestens 3 mm installiert werden, die jedoch das GELB-GRÜNE Erdungskabel nicht unterbrechen darf.** Die Einrichtung muss in unmittelbarer Nähe des Geräts angebracht und zugelassen sein, sowie über eine der Aufnahme des Geräts entsprechenden Stromfestigkeit verfügen (siehe technische Merkmale).

Das Gerät muss weiters mit einem ÄQUIPOTENZIAL-System verbunden sein. Die Klemmleiste für den Anschluss befindet sich nahe der Öffnung für das Versorgungskabel und ist durch ein Etikett mit dem Symbol gekennzeichnet (Abb. 8 – S. 5).

### Anschluss an die Wasserversorgung

Das Wasserzuflussrohr unter Einhaltung der geltenden gesetzlichen Bestimmungen mit der Wasserversorgung verbinden.

### Anschluss an den Abfluss

Das Abflussrohr darf nicht direkt mit der gewöhnlichen Abflussleitung verbunden werden, sondern muss **oberhalb** einer Sammelgrube positioniert werden. Der Abstand des Rohrs muss so groß sein, dass jeder Kontakt mit den Wänden der Sammelgrube und dem in ihr enthaltenem Wasser vermieden und eine Verunreinigung der im Becken befindlichen Speisen verhindert wird.

### Überprüfung der Dichtigkeit und des Versorgungsdrucks (Abb. 9 – S. 5).

Bevor mit der Überprüfung des Drucks begonnen werden kann, muss die Dichtigkeit der Gasanlage mit einem dafür vorgesehenen Spray bis zur Düse kontrolliert werden. Dadurch soll sichergestellt werden, dass das Gerät während des Transports keinen Schaden genommen hat. Anschließend den Eintrittsdruck mit einem Manometer - entweder aus "U"-förmigen Rohr oder elektronischer Art mit Mindestzerlegung 0,1 mbar - überprüfen. Um die Messung durchführen zu können, ist die Verschluss-Schraube (1) vom Druckanschluss (2) zu entfernen und dieser mit dem Röhrchen des Manometers zu verbinden. Das Gasversorgungsventil des Geräts öffnen, den Abgabedruck überprüfen und das Ventil wieder schließen. Das Röhrchen entfernen und die Verschluss-Schraube sorgfältig wieder in den Druckanschluss einschrauben. Der Druckwert muss innerhalb der unten angeführten Mindest- und Höchstwerte liegen:

Gasart	P <sub>n</sub> [mbar]	P <sub>min</sub> [mbar]	P <sub>MAX</sub> [mbar]
G20 (Methangas)	20	17	25
G25 (Methangas)	20	17	25
G30 (Butangas)	50	42,5	57,5
G31 (Propangas)	50	42,5	57,5

Sollte der gemessene Druck nicht innerhalb der Grenzwerte der Tabelle liegen, ist der Grund dafür festzustellen. Nach Behebung des Problems erneut den Druck messen.

### Überprüfung der Leistung

Normalerweise genügt es zu überprüfen, ob die installierten Düsen den Anweisungen entsprechen und die Brenner einwandfrei funktionieren. Sollte darüber hinaus auch die aufgenommene Leistung kontrolliert werden, kann dafür die "Volumetrische Methode" angewandt werden. Mit Hilfe eines Chronometers und eines

Zählers ist es möglich, die an das Gerät abgegebene Gasmenge pro Zeiteinheit zu ermitteln. Die richtige Vergleichsmenge [E] kann mit der in Folge angeführten Formel in Liter/Stunde (l/h) oder in Liter/Minute (l/min) berechnet werden, indem die, in der Tabelle der Brennermerkmale angeführte Nominal- und Mindestleistung durch den unteren Brennwert der voreingestellten Gasart dividiert wird; dieser Wert befindet sich in der Normtabelle oder kann bei der örtlichen Gasversorgungsstelle erfragt werden.

$$E = \frac{\text{Leistung}}{\text{Brennwert}}$$

Die Messung muss bei betriebltem Gerät durchgeführt werden.

### **Kontrolle des Zündbrenners**

Die Flamme des Zündbrenners überprüfen, diese sollte weder zu hoch noch zu niedrig sein, sondern das Thermoelement umhüllen und scharf umrissen sein; im gegenteiligen Fall sind die Nummer der Düse je nach Art des Zündbrenners zu kontrollieren, nähere Erläuterungen dazu in den folgenden Abschnitten.

### **Kontrolle der Primärluftregelung**

Alle Hauptbrenner sind mit einer Primärluftregelung ausgerüstet. Die Überprüfung erfolgt an Hand der in der Spalte Luftregelung der Tabelle der Brennermerkmale angeführten Werte. Zur Durchführung der Regelung sind die Darstellungen der folgenden Abschnitte zu befolgen.

**ACHTUNG! Sämtliche vom Hersteller geschützten und versiegelten Teile dürfen nur dann vom Installateur reguliert werden, wenn dies ausdrücklich angeführt wird.**

## **EINSTELLUNGEN UND AUSTAUSCH BEI VON DER VOREINSTELLUNG ABWEICHENDEN GASARTEN**

### **Betrieb mit von der Voreinstellung abweichenden Gasarten.**

Um das Gerät auf eine andere Gasart umzustellen, ist es notwendig, die Düsen der Hauptbrenner und der Zündbrenner unter Befolgung der in den folgenden Abschnitten angeführten Anweisungen auszutauschen. Die Art der zu montierenden Düse ist aus der Tabelle 2 (Seite 9) ersichtlich. Die Düsen des Hauptbrenners, die mit dem relativen Durchmesser in Hundertstel und jene des Zündbrenners, die mit einer Nummer gekennzeichnet sind, befinden sich in einer transparenten Hülle und liegen dem Handbuch bei.

Am Schluss der Umstellung ist die Dichtigkeit der Anschlüsse zu überprüfen sowie sicherzustellen, dass die Zündung und der Betrieb des Zünd- und Hauptbrenners sowohl im Höchstbereich als auch im Mindestbereich einwandfrei funktionieren. Eventuell kann auch noch die Leistung kontrolliert werden.

Nach dem Modifizieren des Typenschildes (Abb. 6, S. 4), wird an der Position **H** der Aufkleber der neuen Gaseinspeisung aus dem Zubehörkit aufgeklebt.

### Austausch der Hauptbrennerdüse (Abb. 10 – S. 5)

Für den Austausch der Hauptbrennerdüse ist die Tür des Unterschranks zu öffnen. Mit einem Schraubenzieher die Schraube, welche die Primärluftregelung (1) blockiert lösen und die Regelung

(2) vollständig öffnen. Die Düse (3) mit einem Schlüssel heraus-schrauben und durch eine für die eingesetzte Gasart geeignete Düse ersetzen (siehe Tabelle 2 – Seite 9). Nach dem Montieren der neuen Düse diese gut festziehen und die Regelung der Primärluft laut den Anweisungen des nachfolgenden Abschnitts durchführen. Nach Beendigung aller Arbeiten die vorher entfernten Teile wieder anbringen.

#### Primärluftregelung des Hauptbrenners (Abb. 10 – S. 5)

Nach dem Austausch der Hauptbrennerdüse ist die Regelung der Primärluft durchzuführen: die Schraube (1), welche den Bügel der Regelung (2) hält, lösen, den Wert "x" laut den Angaben der Tabelle 2 (S. 9) einstellen, die Schraube (1) wieder anziehen und die Richtigkeit des Werts "x" überprüfen.

#### Austausch des By-Pass (Abb. 11 ,12 – S. 5)

Für den Austausch des By-Pass sind zuerst die Drehschalter (1) und die Bedienblende (2) zu entfernen. Nach Freimachen des Arbeitsbereichs den By-Pass (3) mit einem Schraubenzieher heraus-schrauben und durch einen für die eingesetzte Gasart geeigneten By-Pass ersetzen (siehe Tabelle 2 – S. 9). Den By-Pass ganz festziehen und die Bedienblende und die Drehschalter wieder anbringen.

#### Austausch der Zündbrennerdüse (Abb. 13, 14 – S. 6)

Für den Austausch der Zündbrennerdüse ist die Tür des Unterschranks zu öffnen, der Anschluss (1), der die Leitung für die Gasversorgung des Zündbrenners (2) festhält heraus-schrauben und die Düse (3) zu entfernen. Die Düse durch eine für die eingesetzte Gasart geeignete Düse ersetzen (siehe Tabelle 2 – S. 9). Nach Montage der neuen Düse die Leitung wieder anbringen und den Anschluss ganz hineinschrauben.

## **BEDIENUNGSANLEITUNGEN**

### **Gasbetriebener Nudelkocher (Abb. 15 – S. 6)**

Beim Anzünden der Brenner der Nudelkocher ist wie folgt vorzugehen:

- Den Drehschalter (1) von der geschlossenen Position ● auf die Position Zündung ✱ drehen;
- den Schalter ganz hineindrücken;
- den piezoelektrischen Zündknopf (2) ✱-drücken, um den Zündbrenner anzuzünden;
- den Schalter gedrückt halten, bis sich das Thermoelement erwärmt und den Zündbrenner am Brennen hält. Dieser Vorgang kann durch die, auf der Verbrennungskammer vorhandene Öffnung überprüft werden;
- den Hauptbrenner anzünden und auf die gewünschte Position von max. 🔥 auf min. ✱ stellen.

Um den Hauptbrenner auszuschalten, den Drehschalter nach rechts bis auf die Position Zündung drehen, um auch den Zündbrenner auszuschalten ✱, den Schalter weiter auf die geschlossene Position ● drehen

### **Elektrischer Nudelkocher (Abb. 16 – S. 6)**

Um ein Becken des Nudelkochers zu erhitzen, ist wie folgt vorzugehen:

- den Drehschalter (1) auf die gewünschte Position stellen. Die grüne Kontroll-Lampe leuchtet auf, um das Einschalten der Heizwiderstände anzuzeigen.

Es wird empfohlen, den Heizwiderstand zum schnellen Erreichen der gewünschten Temperatur zuerst auf die Höchsttemperatur zu stellen und einige Minuten in dieser Position zu lassen, anschließend den Drehschalter auf die gewünschte Position drehen.

Zum Ausschalten des Nudelkochers den Drehschalter wieder auf die Position 0 stellen.

Position [Nr.]	Verwendung
0	Nudelkocher ausgeschaltet
1	Warmhalten
2	Kochen
3	Beginn des Kochvorgangs

### **Anfüllen des Beckens (Abb. 17 – Seite 7)**

Zuallererst ist zu kontrollieren, ob der im Inneren des Geräts angebrachte Abflusshahn vollständig geschlossen ist. Anschließend den Wasserzuflusshahn (1) gegen den Uhrzeigersinn drehen und das Becken bis zur Einkerbung mit Wasser füllen. Es wird empfohlen, den Hahn während des Kochvorgangs leicht offen zu lassen, damit der richtige Wasserstand erhalten und das Abfließen des durch Stärkeabgabe hervorgerufenen Schaums durch den Überlauf ermöglicht wird.

### **Entleeren des Beckens (Abb. 18 – S. 6)**

Um das Becken zu entleeren, ist die Tür des Unterschranks zu öffnen und das in seinem Inneren angebrachte Abflussventil durch Drehen des Hebels (1) gegen den Uhrzeigersinn zu betätigen.

***Das Gerät ist vor dem Wasserabfluss unbedingt abzuschalten.***

**ACHTUNG! Das Gerät nur unter Beaufsichtigung benutzen. Den Nudelkocher niemals ohne Wasser in Betrieb setzen.**

### **Betriebsstörungen**

Wenn sich das Gerät aus irgendeinem Grund nicht einschalten lässt oder sich während des Betriebs ausschaltet, ist die Energiezufuhr und die korrekte Einstellung der Betriebsfunktionen zu kontrollieren, sind keine Fehler feststellbar, ist der Kundendienst zu verständigen.

## **PFLEGE DES GERÄTS UND WARTUNG**

### **Reinigung**

**ACHTUNG! Vor dem Beginn der Reinigungsarbeiten ist sicherzustellen, dass der Netzanschluss des Geräts unterbrochen wurde und das Gassperrventil geschlossen ist. Während der Reinigungsarbeiten ist der Einsatz eines direkten Wasserstrahls oder eines Hochdruckwasserstrahls zu vermeiden. Die Reinigung ist nur bei erkalteten Geräten durchzuführen.**

Die Teile aus Edelstahl sind mit lauwarmem Wasser, einem neutralen Reinigungsmittel und einem Tuch zu säubern; das Reinigungsmittel muss für die Reinigung von rostfreiem Stahl geeignet sein und darf keine scheuernden oder ätzenden Substanzen enthalten. Keine normale Stahlwolle oder Ähnliches verwenden, da durch die Ablagerung von Eisen Roststellen entstehen könnten. Ebenso wird von der Verwendung von Glaspapier oder Schmirgelpapier abgeraten. Nur bei starken Schmutzverkrustungen kann Bimsstein in Pulverform benutzt werden, obwohl der Einsatz eines synthetischen Reibschwamms oder rostfreier Stahlwolle empfehlenswerter ist. Nach dem Abwaschen ist das Gerät mit einem weichen Tuch abzutrocknen.

Sollte das Gerät über einen längeren Zeitraum hinweg nicht benutzt werden, wird empfohlen, den Gashahn zu schließen, den eventuellen Stromanschluss zu unterbrechen und alle Oberflächen mit einem



mit Vaselineöl getränktem Tuch abzureiben, wodurch eine pflegende Schutzschicht aufgetragen wird. Von Zeit zu Zeit sind die Räumlichkeiten durchzulüften.

## **Wartung**

**ACHTUNG! Vor der Durchführung jeglicher Wartungs- oder Reparaturarbeiten ist sicherzustellen, dass der Netzanschluss des Geräts unterbrochen wurde und das Gassperrventil geschlossen ist.**

Die folgenden Wartungsarbeiten sind mindestens einmal im Jahr von Fachpersonal durchzuführen. Es empfiehlt sich daher, einen Wartungsvertrag abzuschließen.

- Den einwandfreien Betrieb aller Kontroll- und Sicherheitsvorrichtungen überprüfen.
- Die korrekte Zündung der Brenner und den einwandfreien Betrieb auch bei kleinster Flamme überprüfen.
- Die Dichtigkeit der Gasleitung überprüfen.
- Den Zustand des Stromkabels überprüfen.
- Der Gashahn sollte geschmiert werden, da diese Arbeit jedoch mühsam und wenig sicher ist, empfiehlt sich der Austausch des Hahns.

## **AUSTAUSCH VON BESTANDTEILEN**

**ACHTUNG! Vor jedem Austausch ist sicherzustellen, dass der Netzanschluss des Geräts unterbrochen wurde und das Gassperrventil geschlossen ist.**

### ***Sicherheitsgashahn***

Um den Sicherheitshahn auszutauschen, sind die Drehschalter und die Bedienblende zu entfernen, dann sind nacheinander der Stutzen der Hauptbrennerleitung, der Stutzen der Zündbrennerleitung, das Thermoelement und am Schluss der Rampenstutzen loszuschrauben. Nun das Teil austauschen.

### ***Thermoelement***

Um das Thermoelement des Nudelkochers auszutauschen, sind die Drehschalter und die Bedienblende zu entfernen. Dann den Anschluss des Thermoelements am Hahn und den am Zündbrennerkörper abschrauben und das Teil austauschen.

### ***Widerstände (Abb. 19 – S.7)***

Um die Widerstände auszutauschen, ist die Tür des Unterschranks zu öffnen. Die Befestigungsschrauben (2) der Schutzvorrichtung der Widerstände (1) aufschrauben und diese entfernen. Dann die Schrauben (3) des auszutauschenden Widerstands losschrauben, den Widerstand lösen und herausziehen.

### ***Elektrische Komponenten des elektrischen Nudelkocher (Abb. 20 - S.7)***

Um den Regler (5), und das schaltschutz (4), das klemmenbrett (2) des Nudelkocher zu ersetzen, ist es notwendig die Befestigungsschrauben der Instrumententafel (1) zu entfernen. Dann werden die Kabelverbindungen gelöst, um die Komponenten auszutauschen. Wenn der Austausch abgeschlossen ist, werden die Kabel nach dem Schaltplan wieder zusammengesteckt.

**FÜR DEN AUSTAUSCH DÜRFEN AUSSCHLIESSLICH VOM HERSTELLER GELIEFERTE ORIGINALERSATZTEILE VERWENDET WERDEN. DIE ARBEITEN MÜSSEN VON AUTORISIERTEN FACHKRÄFTEN DURCHGEFÜHRT WERDEN.**

**ACHTUNG! Sollten Teile der Gasanlage von den Austauscharbeiten betroffen sein, ist die Dichtigkeit derselben und der einwandfreie Betrieb der verschiedenen Elemente zu überprüfen.**

**DER HERSTELLER BEHÄLT SICH DACH RECHT VOR, OHNE VORANKÜNDIGUNG DIE EIGENSCHAFTEN DER AUF DIESEN SEITEN VORGESTELLTEN PRODUKTE ZU ÄNDERN.**

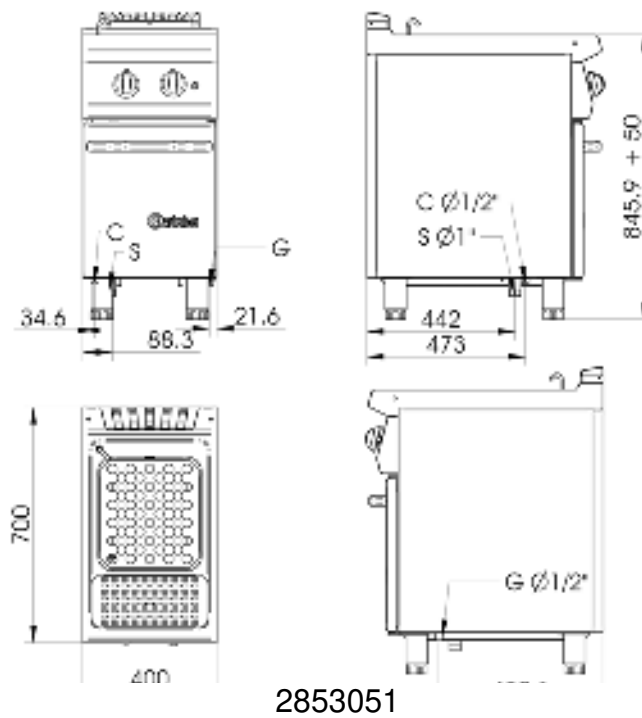
**GB/UK**

**Bartscher**

**GAS PASTA COOKERS  
ELECTRIC PASTA COOKERS  
SERIES 70**

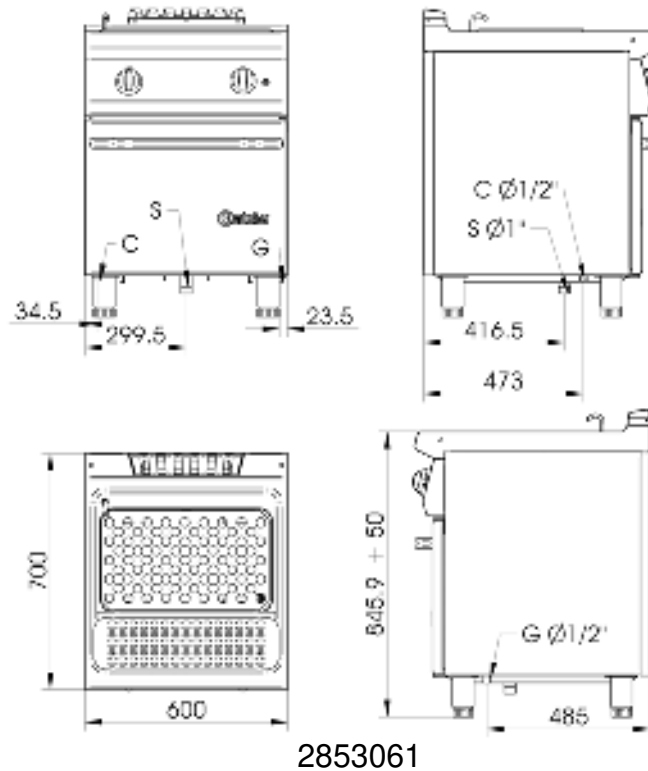
**285.3051  
285.3061  
285.3101  
286.305  
286.310**

**INSTALLATION, USE  
AND MAINTENANCE**



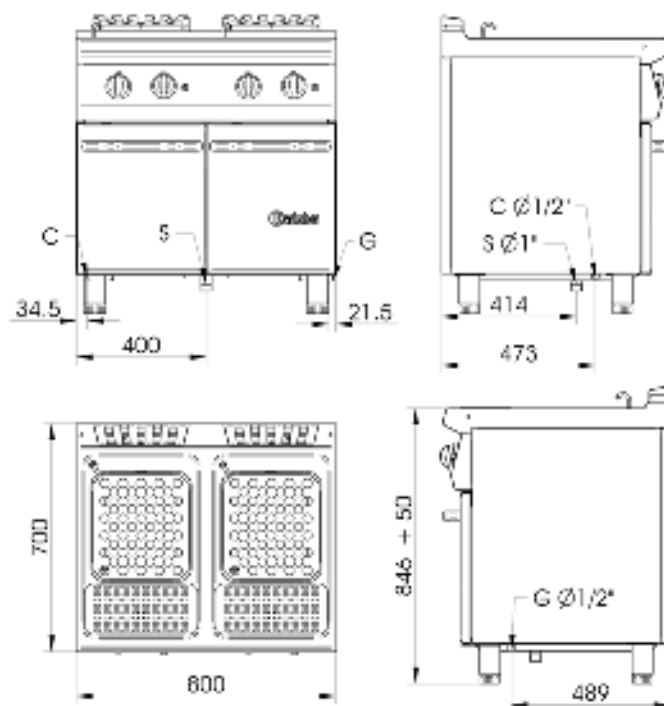
(G= Gas;  
 C= Carico acqua \ Remplissage d'eau \ Water filling \ Wasser anfüllen;  
 S= Scarico acqua \ Évacuer l'eau \ Water emptying \ Wasser entleeren)

Fig. – Abb. 1: Dimensioni \ Dimensions \ Floor space dimensions \ Raumbedarfsmasse



(G= Gas;  
 C= Carico acqua \ Remplissage d'eau \ Water filling \ Wasser anfüllen;  
 S= Scarico acqua \ Évacuer l'eau \ Water emptying \ Wasser entleeren)

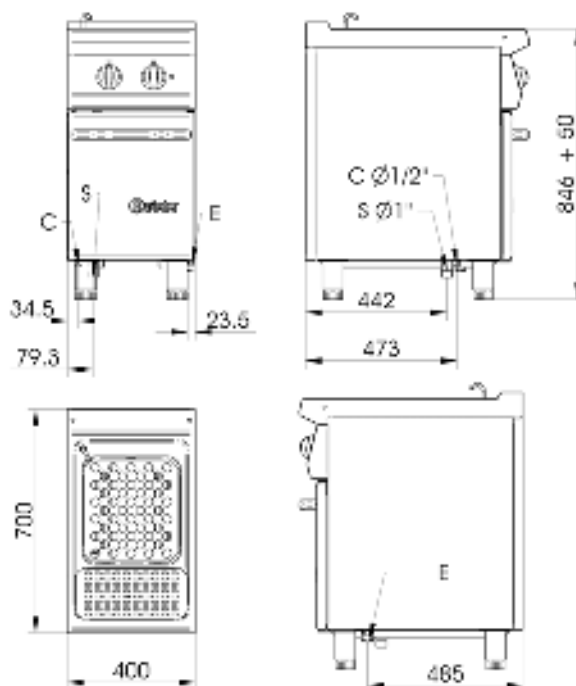
Fig. – Abb. 2: Dimensioni \ Dimensions \ Floor space dimensions \ Raumbedarfsmasse



2853101

(G= Gas;  
 C= Carico acqua \ Remplissage d'eau \ Water filling \ Wasser anfüllen;  
 S= Scarico acqua \ Évacuer l'eau \ Water emptying \ Wasser entleeren)

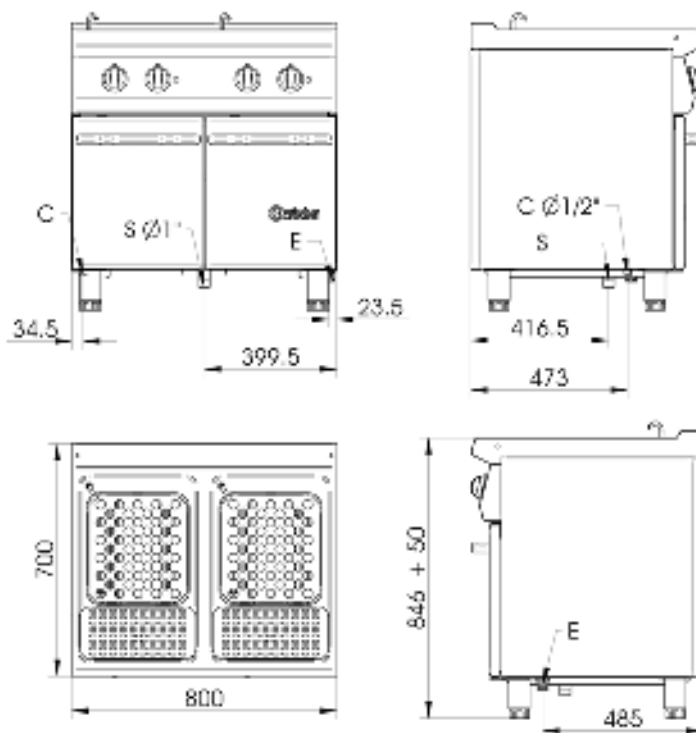
Fig. – Abb. 3: Dimensioni \ Dimensions \ Floor space dimensions \ Raumbedarfsmasse



286305

(E= elettrico \ électrique \ electric \ Elektrisch  
 C= Carico acqua \ Remplissage d'eau \ Water filling \ Wasser anfüllen;  
 S= Scarico acqua \ Évacuer l'eau \ Water emptying \ Wasser entleeren)

Fig. – Abb. 4: Dimensioni \ Dimensions \ Floor space dimensions \ Raumbedarfsmasse



286310

(E= elettrico \ électrique \ electric \ Elektrisch  
 C= Carico acqua \ Remplissage d'eau \ Water filling \ Wasser anfüllen;  
 S= Scarico acqua \ Évacuer l'eau \ Water emptying \ Wasser entleeren)

Fig. – Abb. 5: Dimensioni \ Dimensions \ Floor space dimensions \ Raumbedarfsmasse

		CAT/KAT	GAS/GAZ	G30	G31	G20	G25	G25.1	G110	G120	<i>Made in E.U.</i>	
		I <sub>2</sub> H	p mbar	-	-	20	-	-	-	-	LV	<input type="checkbox"/>
		I <sub>3</sub> P	p mbar	-	37	-	-	-	-	-	IS	<input type="checkbox"/>
		I <sub>3</sub> B/P	p mbar	28-30	28-30	-	-	-	-	-	CY	<input type="checkbox"/> MT <input type="checkbox"/>
		II <sub>2</sub> E+3P	p mbar	-	37	20	25	-	-	-	LU	<input type="checkbox"/>
		II <sub>2</sub> E+3+	p mbar	28-30	37	20	25	-	-	-	FR	<input type="checkbox"/> BE <input type="checkbox"/>
CE XXXX Nr.		II <sub>2</sub> H3+	p mbar	30	37	20	-	-	-	-	IT	<input type="checkbox"/> PT <input type="checkbox"/> GR <input type="checkbox"/> GB <input type="checkbox"/>
		II <sub>2</sub> H3+	p mbar	28	37	20	-	-	-	-	ES	<input type="checkbox"/> IE <input type="checkbox"/> CH <input type="checkbox"/>
TIPO/TYPE	A	II <sub>2</sub> E3P	p mbar	-	37	20	-	-	-	-	PL	<input type="checkbox"/>
MOD.		II <sub>2</sub> ELL3B/P	p mbar	50	50	20	20	-	-	-	DE	<input type="checkbox"/>
ART.		II <sub>2</sub> H3B/P	p mbar	50	50	20	-	-	-	-	AT	<input type="checkbox"/> CH <input type="checkbox"/> CZ <input type="checkbox"/> SK <input type="checkbox"/>
N°.		II <sub>2</sub> H3B/P	p mbar	28-30	28-30	20	-	-	-	-	FI	<input type="checkbox"/> LT <input type="checkbox"/> BG <input type="checkbox"/>
ΣQn	kW B	II <sub>2</sub> H3B/P	p mbar	28-30	28-30	20	-	-	-	-	NO	<input type="checkbox"/> SK <input type="checkbox"/> RO <input type="checkbox"/>
	m <sup>3</sup> /h C	II <sub>2</sub> H3B/P	p mbar	28-30	28-30	20	-	-	-	-	EE	<input type="checkbox"/> SI <input type="checkbox"/> HR <input type="checkbox"/> TR <input type="checkbox"/>
	kg/h D	II <sub>2</sub> HS3B/P	p mbar	28-30	28-30	25	-	25	-	-	HU	<input type="checkbox"/>
kW E V ~ F Hz G		II <sub>2</sub> L3B/P	p mbar	30	30	-	25	-	-	-	NL	<input type="checkbox"/>
		III <sub>1</sub> ab2H3B/P	p mbar	28-30	28-30	20	-	-	8	8	SE	<input type="checkbox"/>
		III <sub>1</sub> a2H3B/P	p mbar	28-30	28-30	20	-	-	8	-	DK	<input type="checkbox"/>
Predisposto a gas-Prévu pour gaz-Voreinstellung für Gas-Predisposto a gás-Voorzien van gas-Set for use with gas-Preparado para gas- Ment for å brukes med gas-Avsett för att användas med gas-Tarkoitettu käytettäväksi kaasulla-Forberedt til brug af gas-Προετοιμασμένο για λειτουργία με αέριο- Zařízení na plyn - Toimib gaasi põhjal - A berendezés gáz használatára előkészített – Sagatavota darbam ar gáz – Przystosobione na gas – Numatyta dumjös - Nastavený na plyn – Pripravljeno za plin											G20 20mbar (H)	

Fig. – Abb. 6: targhetta caratteristiche \ Plaques des caractéristiques \ data plate \ typenschild

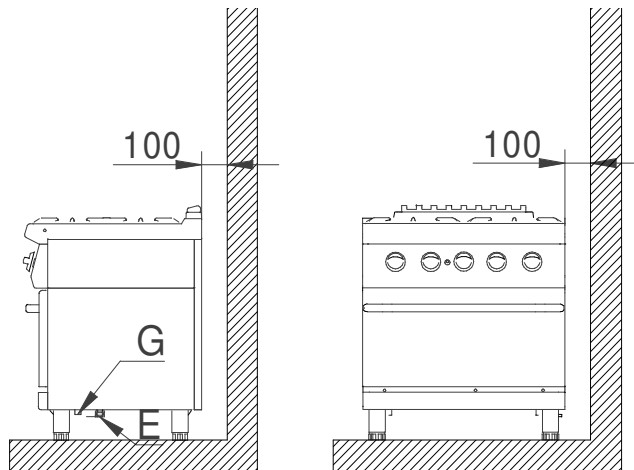


Fig. – Abb. 7: Installazione \ Lieu d'installation \ Place \ Installationsort

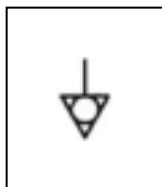
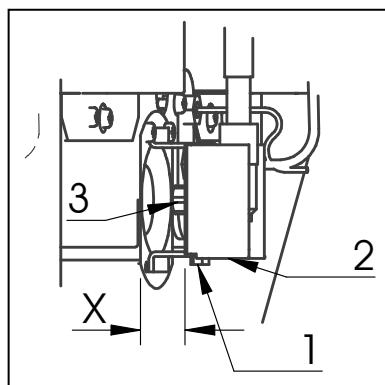
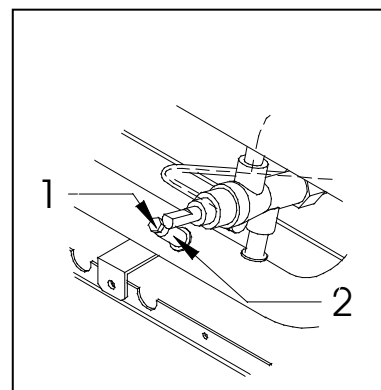
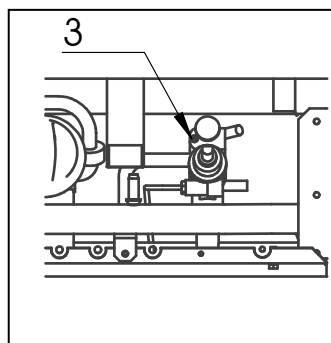
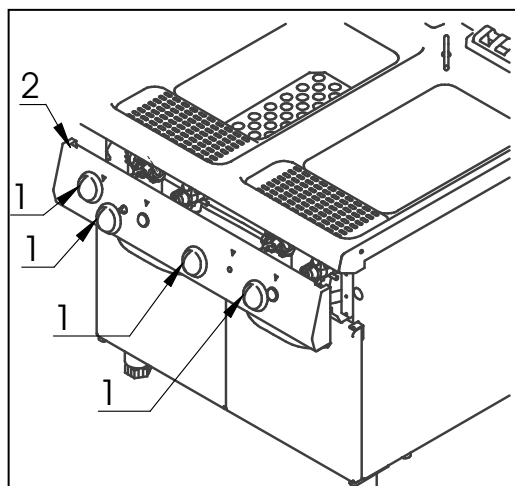


Fig. – Abb. 8: Simbolo equipotenziale \ Symbole equipotenzial \ Equipotenziale label \ Äquipotenzial Symbol \

Fig. – Abb. 9: Verifica della tenuta e della pressione di alimentazione \ Contrôle de la tenue et de la pression d'alimentation \ Checking gas tightness and pressure \ Überprüfung der Dichtigkeit und des Versorgungsdrucks



Figg. – Abb. 10 :\_Sostituzione ugello bruciatore - Regolazione dell'aria primaria \ Changement du gicleur du brûleur - Réglage de l'air primaire \ Substituting the burner nozzle - Regulating the primary air \ Austausch der Hauptbrennerdüse - Primärluftregelung des Hauptbrenners



Figg. – Abb. 11 , 12 : Sostituzione del By-Pass \ Changement du by-pass \ Substituting the By-Pass \ Austausch des By-Pass

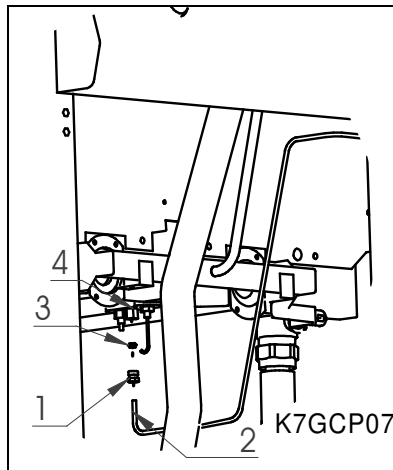
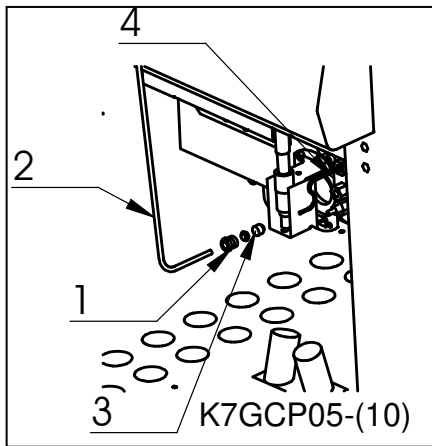


Fig. – Abb. 13, 14 : Sostituzione

dell'ugello bruciatore pilota \ Changement du gicleur du brûleur veilleuse \ Substituting the pilot burner nozzle \ Austausch der Zündbrennerdüse

Fig. – Abb. 15 : Istruzioni uso (Cuocipasta gas) \ Instructions d'utilisation (Marmites a gaz) \ Instruction for use (Gas pasta cookers) \ Bedienungsanleitungen (Gasbetriebene nudelkocher)

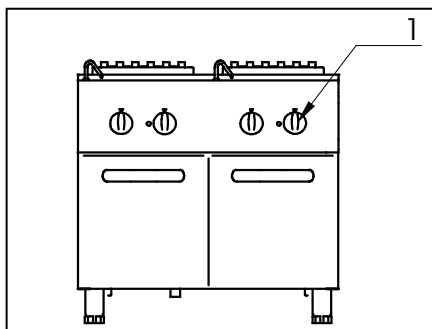
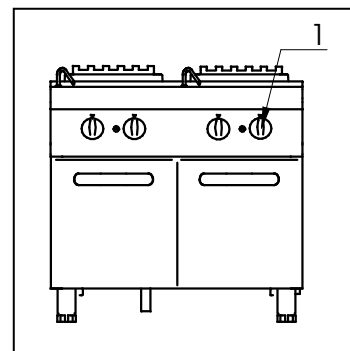


Fig. – Abb. 16 : Istruzioni uso (Cuocipasta elettrico) \ Instructions d'utilisation (Marmites électrique) \ Instruction for use (Electric pasta cookers) \ Bedienungsanleitungen (Elektrische nudelkocher)

Fig. – Abb. 17: Carico vasca \ Remplissage de la marmite \ Filling the tub \ Anfüllen des Beckens

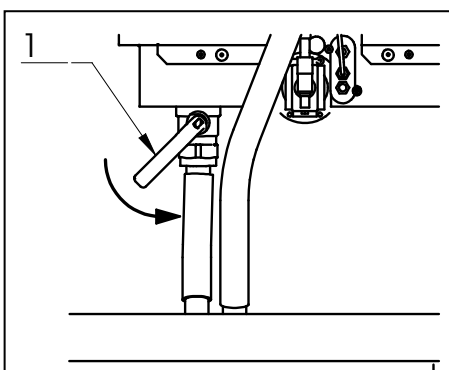
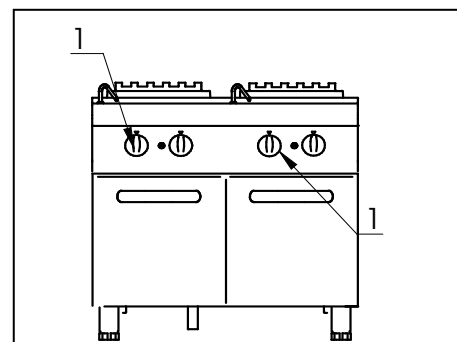


Fig. – Abb. 18: Scarico vasca \ Vidage de la marmite \ Emptying the tub \ Entleeren des Beckens



Fig. – Abb. 19: Resistenze \ Résistances \ Elements\  
Widerstände

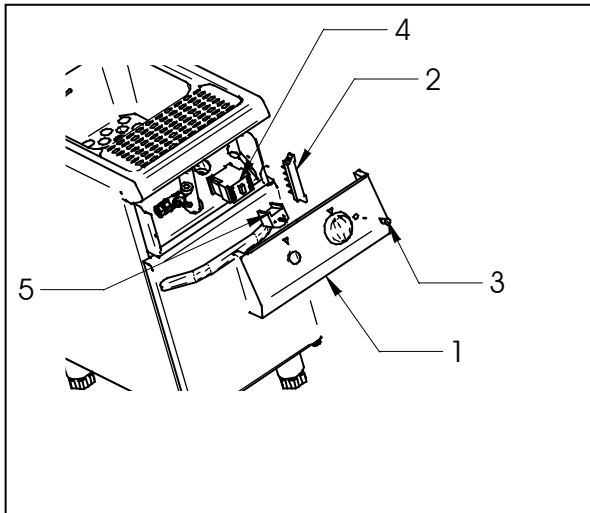
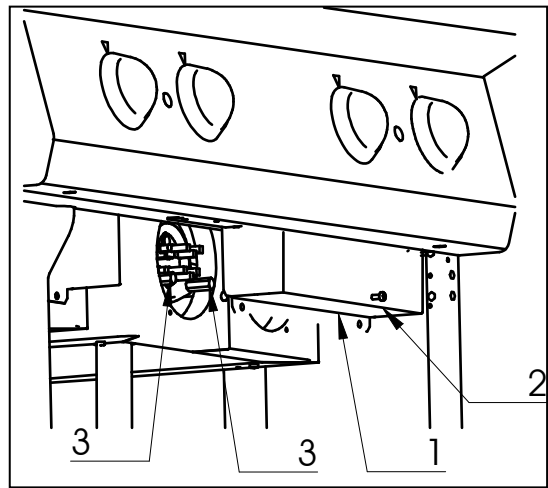


Fig. – Abb. 20: : Sostituzione componenti elettrici di  
comando\ Remplacement composants électriques de  
contrôle \ Replacement of electric components\ Ersetzen  
von elektrischen Komponenten

(Table 1) TECHNICAL FEATURES (GB-IE-GR-FI-NO-NL-SE-DK-LV-IS-CY-MT-PL-CZ-SK-LT-BG-RO-EE-SI-HR-TR-HU)

Model	Description	Dimensions LxPxH [mm]	Gas Output (B) [Kw]	Type (A)	Consumption LPG (G30) (D) [Kg/h]	Consumption Natural Methane (G20) (C) [m3/h]	TOWN GAS Consumption (G110) (C) [m3/h]	Air for comb. [m3/h]	Gas fitting	Electric Output. (E) [Kw]	Tensions (F) [V]	Freq. (G) [Hz]	Cable Type H07 RN-F [mm2]	Water Supply Pressure MAX [kPa]	Water fitting
2853051	Gas Pasta cooker ½ module	400x700x845	8,7	A1	0,6860	0,9206	17,4	17,4	UNI-ISO 7/1 R ½	-	-	-	-	300	UNI-ISO 7/1 R ½
2853061	Gas Pasta cooker ¾ module	600x700x845	13,7	A1	1,0961	1,470	27,8	27,8	UNI-ISO 7/1 R ½	-	-	-	-	300	UNI-ISO 7/1 R ½
2853101	Gas pasta cooker 1 module	800x700x845	17,4	A1	1,3721	1,841	34,8	34,8	UNI-ISO 7/1 R ½	-	-	-	-	300	UNI-ISO 7/1 R ½
286305	Electric pasta cooker ½ module	400x700x845	-	-	-	-	-	-	-	7	230 3 – 400 3N	50	4 x 2,5 – 5 x 1,5	300	UNI-ISO 7/1 R ½
286310	Electric pasta cooker 1 module	800x700x845	-	-	-	-	-	-	-	14	230 3 – 400 3N	50	4 x 6 – 5 x 2,5	300	UNI-ISO 7/1 R ½

(Table 2) BURNER FEATURES (GB,IE,GR – CAT. II<sub>2</sub>H3+)

Gas type	Nominal capacity [kW]	Reduced capacity [kW]	Diameter of main injectors [1/100 mm]	By-Pass diameter [1/100 mm]	Pilot injectors [N°]	Air regulation "x" [mm]
<b>GAS PASTA COOKERS BURNER 1/2 module</b>						
Liquid gas LPG (G30-G31)	8,70	3,50	150	85	30	4,5
Natural Methane gas (G20)	8,70	3,50	220	130	51	0,0
<b>GAS PASTA COOKERS BURNER 3/4 module</b>						
Liquid gas LPG (G30-G31)	13,30	4,20	130 x 2	100	30	Open
Natural Methane gas (G20)	13,30	4,20	200 x 2	155	51	0,0
<b>GAS PASTA COOKERS BURNER 1 module</b>						
Liquid gas LPG (G30-G31)	8,70 x 2	3,50 x 2	150 x 2	85 x 2	30 x 2	4,5
Natural Methane gas (G20)	8,70 x 2	3,50 x 2	220 x 2	130 x 2	51 x 2	0,0

## WARNINGS

### General

- *Read the instructions carefully before installation, use and maintenance of the appliance.*
- *Installation must be carried out by qualified personnel following the manufacturer's instructions in the specific manual.*
- *The appliance must only be used by trained personnel and only for the intended use.*
- *In the event of breakdown or malfunctioning, switch off the appliance and call in after sales assistance only from an authorized centre.*
- *Use only original spare parts; otherwise no liability is accepted by the manufacturer.*
- *The appliance must not be washed with high pressure water sprays, neither must the openings or be blocked.*

**ATTENTION! The manufacturer declines any liability for damage caused by wrong installation, tampering, making unauthorized changes, improper use, poor maintenance, installation of non-original spare parts, not observing local norms, incorrect use or not observing the instructions in this booklet**

### For the installer

- *The functioning of the appliance must be explained and shown to the user. After having made sure that everything is clear, the instruction booklet must be handed over.*
- *The user must be informed that any building modification or restructuring that may in any way modify the air supply necessary for combustion, makes it necessary to carry out another check of the functionality of the appliance.*

## TECHNICAL FEATURES

The following instructions for starting up and functioning refer to gas and mixed appliances belonging to category I<sub>3B/P</sub>, II<sub>2H3+</sub>, II<sub>2H3B/P</sub>, II<sub>2L3B/P</sub>, III<sub>1ab2H3B/P</sub>, III<sub>1a2H3B/P</sub> with a power pressure for Butane (G30) of 28/30mbar, for propane (G31) of 30/37 mbar, for Methane (Natural Gas) (G20-G25) of 20/25 mbar and for town gases (G110 – G120) of 8 mbar. The data plate (fig. 6 – pag. 4) with all the information to refer to regarding the appliance, is situated inside the right or left side of the control panel, depending on the model.

The appliances have been checked in accordance with the European norms below.

2006/95/CE	- Low Tension (LVD)
CEE 2004/108	- Electromagnetic Compatibility (EMC)
90/396/EEC	- Gas Appliances
98/37/EC	- Appliance to the directives

And the particular reference norms.

### Declaration of compliance

The manufacturer declares that the appliances of their production are compliant with the above mentioned EEC norms and requires that installation be done observing the norms in force, particularly regarding the system for letting out fumes and air exchange.

## DESCRIPTION OF APPLIANCES

### Gas Appliances

Sturdy structure in steel placed on four feet which make it possible to regulate the height in the version with cabinet.

The outer finishing is stainless steel with Chrome-Nickel 18-10. It has a safety gas cock, enabling regulation of the output from maximum to minimum, safety is ensured by a thermocouple which is kept active by the flame of the pilot burner.

The tub is made entirely in stainless steel, resistant to salted water and to starch. The chamber is heated by means of a stainless steel tubular burner, suitable for proper functioning at the high temperatures to which it is exposed.

### Electric Appliance

Sturdy structure in steel placed on four feet which make it possible to regulate the height in the version with cabinet. The outer finishing is stainless steel with Chrome-Nickel 18-10.

Each tub is provided with a selector, which makes it possible to regulate the power from maximum to minimum in four positions; safety is ensured by a manually activated thermostat.

The tub is made entirely in stainless steel, resistant to salted water and starch.

The heating is done by means of elements protected with a sheath, resistant to salted water.

## PROVISIONS FOR INSTALLATION

### Place (fig. 7 – pag. 5)

It is advisable to install the appliance in a well ventilated room or under an extractor hood. The appliance may be installed as a single unit or together with others. In both cases, if it is installed near a wall of inflammable material, a minimum distance of 100mm from the side and back walls must be observed. In the event that it is not possible to observe this distance, protective measures must be taken (e.g. use of sheets of refractory material) which ensure that the temperature of the walls is within the established safety limits.

### Installation

Installation operations, gas or voltage conversions to other than the original, starting up the installation or appliance, ventilation, letting out fumes, and maintenance must be done following the manufacturer's instructions and observing the norms in force, by qualified personnel, in compliance with the following rules (**GB**):

- Gas Safety (Installation and Use) Regulations, 1984
- Health and Safety at Work Act, 1974
- Codes of Practice, BS6173, 1982
- The Building Regulations, 1985
- The Building Standards Regulations, 1981

For others countries apply to the relevant local rules:

- Gas board rules
- Building regulations and local fire prevention rules.
- Safety norms in force
- Rules of the Gas supplying company
- The Electrical Norms in force
- The Fire Brigade rules

### Fumes evacuation

The appliances are all classified Type "A1".

It is not necessary to connect this type of appliance directly to an evacuation pipe for combustion products. The products of combustion, however, must be directed into suitable hoods or similar devices, connected to a reliably efficient chimney, otherwise directly outside. The use of an extractor fan connected directly to external environment with a capacity no lower than what is stated in table 1. This value must be increased with the air exchange necessary for the well-being of the operators, in accordance with the norms in force. (approximately a total of 35 m<sup>3</sup>/h per KW of gas output installed).

# INSTALLATION

## Preliminary operations

Remove the appliance from the packaging, ascertaining that it is intact and, if in doubt, do not use it but call in professionally qualified personnel. After having verified that the appliance is in good condition, the protective film may be removed. Carefully clean the external parts of the appliance with warm water and detergent using a cloth to remove all remaining residues and then dry it with a soft cloth. If there are still traces of glue residues, remove them by using a suitable solvent (e.g. acetone): Under no circumstances must abrasive substances be used. After having been put into place, the appliance must be levelled by regulating the adjustable feet.

## Gas Connection

Before connecting the appliance, it is necessary to check that the type of gas available corresponds to the type of gas the appliance has been set for. In the event that they do not correspond, it is necessary to proceed as described in the paragraph *“Functioning with gas different from the setting”*. The connection to the threaded coupling, with a diameter of ½ inch, situated on the bottom of the appliance, may be fixed or mobile using a compliant rapid pipe fitting. If flexible piping is used, this must be in stainless steel and compliant with the norm. All the seals on the junction threads must be in guaranteed materials certified for use with gas. Before the installation of each single appliance it is necessary to install a cutoff cock for rapid interruption of the gas supply, placed in an easily accessible position in such a way as to make it possible to turn off the gas supply when the appliance is not being used. When the connection has been completed, the tightness must be checked by using a leak-finder spray.

## Electric connection

Before connecting the appliance, it is necessary to check that the voltage of the power supply available corresponds to the voltage the appliance has been set for. In the event that they do not correspond, it is necessary to modify the connection as shown in the electric diagram, if voltage change is provided for. The junction boxes are situated behind the control panel of the top, is accessible by unscrewing the screws which fix the panel and removing it. Furthermore, the efficiency of the earth connection must be checked, and also that the earth conductor on the connecting side is longer than the other conductors, and that the connecting cable has a wire bunch adequate for the power absorbed by the appliance and is at least type H05 RN-F. **In accordance with international rules, before installing the appliance a unipolar device must be installed with a contacts opening of at least 3mm which must not interrupt the YELLOW-GREEN earth wire.** The device must be installed near the appliance, it must be approved and have adequate capacity for the absorption of the appliance (see technical features).

The appliance must be connected to the EQUIPOTENTIAL system. The connector is situated near the end of the electric cable inlet and is identified by a label (fig. 8 – pag. 5)

## Connection to the water mains

Connect the water inlet pipe to the mains, following the rules stipulated by the norms in force.

## Drainage connection

The drainage pipe must not be connected directly to a common drain, but positioned **over** a reservoir, at a distance which does not allow it come into contact with the sides of the reservoir or with the water inside it, in order to avoid contaminating the food in the tub.

## Checking gas tightness and pressure (fig. 9 – pag. 5).

Before proceeding to check the pressure, it is necessary to check the tightness of the gas installation up to the nozzle with a leak-finder spray to ensure that no damage has been done to the appliance during transportation. Then it is possible to proceed with checking the inlet pressure, which is done by means of a gauge for liquids, either a "U" gauge or an electronic gauge with a minimum definition of 0,1 mbar. To carry out the reading, the screw (1) must be removed from the pressure outlet (2) and the rubber pipe of the gauge connected. Open the gas supply valve of the appliance, check the pressure output and close the valve. Remove the pipe of the gauge and put back the screws correctly into the pressure outlet. The pressure value must be within the minimum and maximum values shown below:

Type of gas	P <sub>n</sub> [mbar]	P <sub>min</sub> [mbar]	P <sub>MAX</sub> [mbar]
G20 (Methane)	20	17	25
G25 (Methane)	25	20	30
G30 (Butane)	30	20	35
G31 (Propane)	37	25	45
G110/G120 (town gas)	8	6	15

If the pressure reading is not within the limits of the table, find out the cause. After solving the problem, check the pressure again.

## Checking the power

Normally, it is sufficient to check that the nozzles installed are the right ones and that the burners function properly. If desired, further check the power absorbed by using the "Volumetric Method". With the help of a chronometer and a counter, it is possible to read the volume of gas output to the appliance in time units. The right comparison volume [E] can be obtained with the formula shown below in litres per hour (l/h) or in litres per minutes (l/min), by dividing the nominal and minimum outputs (power) shown in the table of burner features for the lowest heat capacity of the type of gas foreseen for use with the appliance. This value can be found in the norm tables or can be provided by the local gas supply company.

$$E = \frac{\text{Output (Power)}}{\text{Heat Output}}$$

The reading must be done when the appliance is already in function.

## Checking pilot burner

Check the flame of the pilot burner, which must be neither too short nor too high but must lap the thermocouple and have a sharp form; otherwise, it is necessary to check the size of the nozzle depending on the pilot version, as specified in the following paragraphs.

### **Checking regulation of primary air**

All the main burners are provided with primary air regulation. Checking must be done observing the values shown in the air regulation column of the burner features table. To regulate the primary air, proceed as illustrated in the following paragraphs.

**ATTENTION! All the parts, protected and sealed by manufacturer may not be regulated by the installer if not specifically indicated.**

## **REGULATIONS AND SUBSTITUTION FOR USING DIFFERENT GAS THAN THE TYPE PROVIDED FOR**

### **Functioning with different gas than the type provided for**

When changing to another type of gas it is necessary to substitute the nozzle in the main burners and in the pilot burner, following the indications given in the following paragraphs. The type of nozzle to install can be found in table 2 (pag. 9). The nozzles for the main burner, marked with the relative diameter in hundredths, and the ones for the pilot burner, marked with a number, can be found in a transparent packet attached to the instruction booklet.

When the conversion is completed, check the tightness of the pipe fittings and also that the ignition and functioning of both pilot burner and main burner, at both minimum and maximum, are correct. It may be necessary to check the output (power).

#### Substituting the burner nozzle (fig.10 – pag. 5)

To substitute the burner nozzle, it is necessary to open the door of the compartment. After doing this, the screw which blocks the regulation of primary air must be loosened (1) and regulated until completely open (2); the nozzle must be unscrewed (3) with a spanner and substituted with an appropriate nozzle for the type of gas used, shown in table 2- (pag. 9). This nozzle must be assembled, tightening well and it is then necessary to proceed by regulating the primary air, as indicated in the next paragraph. When all this is done, replace the parts previously removed and proceed to regulate the primary air, as indicated in the next paragraph.

#### Regulating the primary air of the burner (fig. 10 – pag. 5)

After having substituted the burner nozzle, it is necessary to proceed by regulating the primary air: loosen the screw which fixes the regulating stirrup (1), bring value "x" to the correct measurement, referring to table 2 (pag. 9) tighten the screw (2) and check the accuracy of value "x".

#### Substituting the By-Pass (fig. 11, 12 – pag. 5)

To substitute the by-pass, the knob (1) and the control panel (2) must be removed. When the work area has been cleared, unscrew the by-pass (3) with a screwdriver and substitute it with the suitable for the type of gas to be used, shown in table 2 (pag. 9). Reassemble the by-pass and tighten it well.

Put back the control panel and the knobs.



### Substituting the pilot burner nozzle (fig. 13, 14 – pag. 6)

To substitute the pilot burner nozzle, it is necessary to open the door of the compartment, unscrew the fitting (1) which fixes the gas supply pipe of the pilot (2) and remove the nozzle (3). This must be substituted with an appropriate nozzle for the type of gas used, shown in table 2 (pag. 9). Assemble the new nozzle, replace the pipe and tighten the fitting fully.

## INSTRUCTIONS FOR USE

### **Gas Pasta Cooker (fig. 15 – pag. 6)**

To light the burners of the pasta cooker, proceed in the following way:

- turn the knob (1) from the off position ● into the on position ✱;
- press down fully;
- push the button of the piezoelectric lighter (2) ✱ to light the pilot burner;
- keep the knob pressed down until the thermocouple heats up, keeping the pilot lit; this can be checked through the opening in the combustion chamber;
- light the main burner as desired, going from maximum 🔥 to minimum 🔥 .

To put out the main burner, it is necessary to turn the knob to the right into the on position ✱ , to put out also the pilot, turn the knob again, into the off position ●.

### **Electric pasta cooker (fig. 16 – pag. 6)**

To heat a tub of the pasta cooker, proceed in the following way::

- turn the knob (1) into the desired position. The green light will light up, showing that the heating elements are on.

It is advisable to regulate the element to the maximum temperature in order to reach the desired temperature right away, and to leave it in this position for a few minutes; then turn the knob into the position desired.

To turn off the pasta cooker, turn the knob back into position 0.

Position [N°]	Use
0	Pasta cooker off
1	Maintaining temperature
2	Cooking
3	Starting cooking

### **Filling the tub (fig. 17 – pag. 6)**

First of all, check that the drainage tap, situated inside the appliance under the combustion chamber, is closed tightly. After that, turn the water filling knob (1) in anti-clockwise direction; fill the tub up to the level mark. During the cooking, it is advisable to leave the tap turned slightly on, in order to keep the right water level and to allow the removal of excess starch through the overflow device.

### **Emptying the tub (fig. 18 – pag. 6)**

To empty the tub, it is necessary to open the door of the compartment and activate the outlet valve situated inside by turning the lever (1) in anti-clockwise direction.

*Make sure that the appliance is turned off before draining the water.*

**ATTENTION! Only use the appliance under surveillance. Never let the pasta cooker function when empty.**

### **Abnormal functioning**

If for any reason, the appliance does not start up or stops working during use, check that the energy supply and the control knobs are set correctly; if all is regular, call customer service.

## **CARE AND MAINTENANCE OF THE APPLIANCE**

### **Cleaning**

**ATTENTION! Before doing any cleaning, make sure that the appliance is disconnected from the electric mains and that the gas cutoff valve is closed. During cleaning operations, avoid using direct or high pressure sprays of water on the appliance. Cleaning must be done when the appliance is cold.**

The parts in steel can be cleaned with warm water and neutral detergent, using a cloth; the detergent must be suitable for cleaning stainless steel and must not contain abrasive or corrosive substances. Do not use common steel wool or anything similar which, depositing iron particles, could cause rust from it. It is also better to avoid using sandpaper or emery paper. Only in the event of encrusted dirt, pumice stone in powder may be used but an abrasive synthetic sponge or stainless steel wool would be preferable, to be used in the direction of the grain. After washing, dry with a soft cloth.

If the appliance is out of use for a long time, it is advisable to turn off the gas tap. Then disconnect the main electricity supply and wipe all stainless steel surfaces with a cloth soaked in vaseline oil in order to give it a protective film and air the rooms now and again.

### **Maintenance**

**ATTENTION! Before doing any kind of maintenance or repairs, make sure that the appliance is disconnected from the electric mains and that the gas cutoff valve is closed.**

The following maintenance operations must be carried out at least once a year by specialized personnel. It is advisable to have a maintenance contract.

- Check for correct functioning of all control and safety devices;
- Check for correct ignition of burners and proper functioning at minimum;
- Check the tightness of the gas pipes;
- Check the condition of the power cable;
- The gas tap should be lubricated but this is a difficult operation and not very reliable; therefore it is advisable to substitute it;

## **SUBSTITUTING COMPONENTS**

**ATTENTION! Before carrying out any substitutions, make sure that the appliance is disconnected from the electric mains and that the gas cutoff valve is closed.**

### ***Safety cock***

To substitute the cock, it is necessary to remove the knobs and the control panel, then unscrew in sequence the pipe union of the piping which goes to the burner, the pipe union of the piping of the pilot burner, the thermocouple and finally, the pipe union of the ramp. Then substitute the part.

### ***Thermocouple***

To substitute the thermocouple of the pasta cooker, remove the knobs and take off the control panel. It is then necessary to unscrew the fitting of the thermocouple on the cock and the one on the pilot unit, then substitute the part.

### ***Elements (fig. 19 pag. 8)***

To substitute the elements, it is necessary to open the door of the compartment. Remove the protector (1) from the elements by loosening the fixing screws (2); unscrew the fixing screws (3) of the element to be substituted and, after disconnecting, remove it.

### ***Electric components of the electric pasta cooker (fig. 20, pag. 8)***

For the replacement of the selector (5), of the contactor (4), of the lamp, and of the main terminal board (2) of the electric pasta cooker, it is necessary to unscrew the fixing screws of the control board (1), remove it, then disconnect the electric cables of the component and replace it. After the replacement, connect the electric cables following the instructions of the wiring diagram.

**WHEN SUBSTITUTING, ONLY ORIGINAL SPARE PARTS SUPPLIED BY THE MANUFACTURER MUST BE USED. THE OPERATION MUST BE CARRIED OUT BY AUTHORIZED PERSONNEL.**

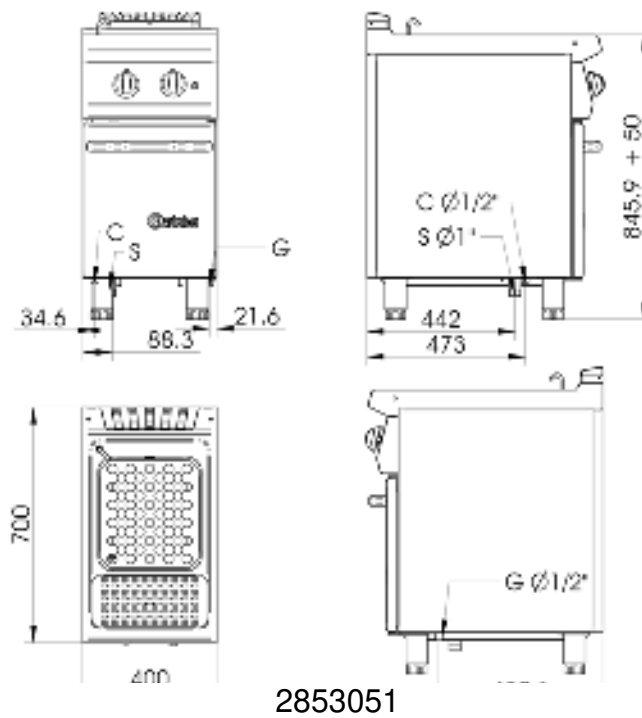
**ATTENTION! In the event that components of the gas installation are substituted, it is necessary to check for tightness and the correct functioning of the various parts.**

**THE MANUFACTURER RESERVES THE RIGHT TO WITHOUT NOTICE MODIFY THE FEATURES OF THE APPLIANCES DESCRIBED IN THIS MANUAL.**

**MARMITES A GAZ  
MARMITES ÉLECTRIQUES  
SÉRIE 70**

**285.3051  
285.3061  
285.3101  
286-305  
286.310**

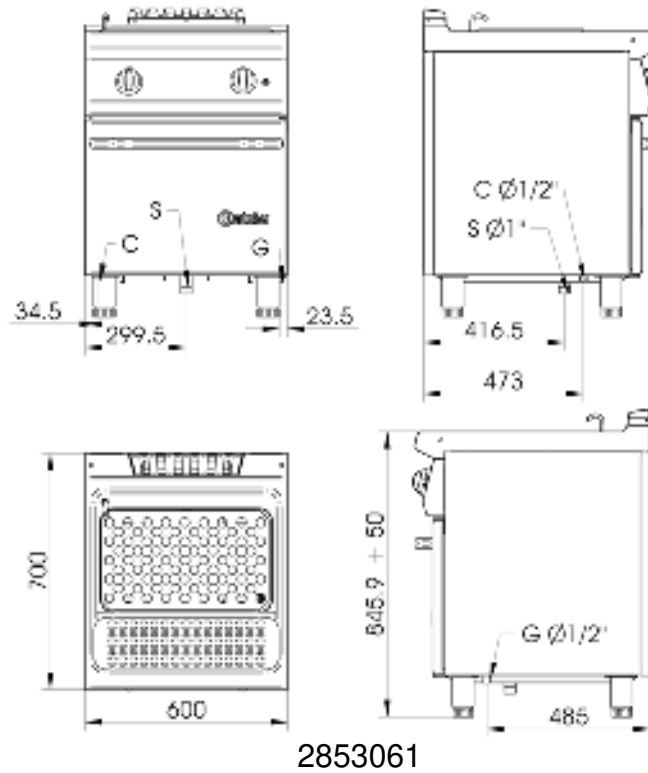
**INSTALLATION, UTILISATION  
ET ENTRETIEN**



2853051

(G= Gas;  
 C= Carico acqua \ Remplissage d'eau \ Water filling \ Wasser anfüllen;  
 S= Scarico acqua \ Évacuer l'eau \ Water emptying \ Wasser entleeren)

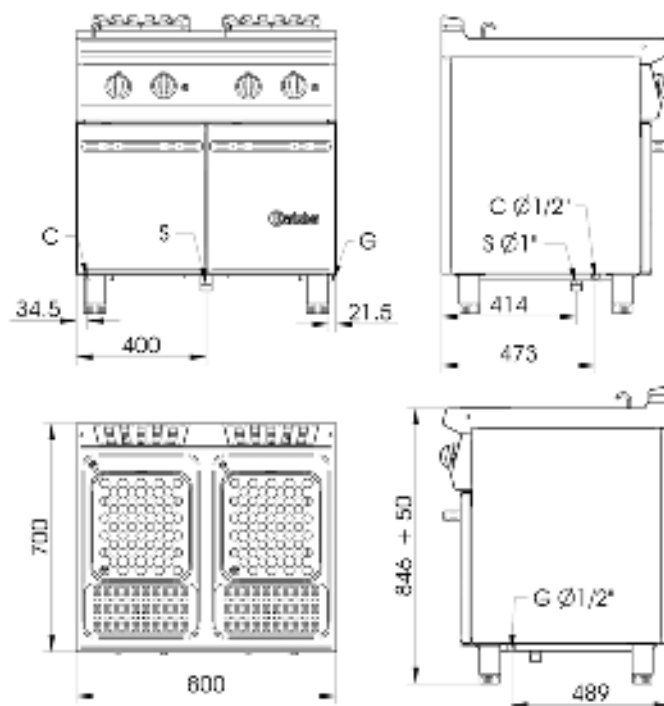
Fig. – Abb. 1: Dimensioni \ Dimensions \ Floor space dimensions \ Raumbedarfsmasse



2853061

(G= Gas;  
 C= Carico acqua \ Remplissage d'eau \ Water filling \ Wasser anfüllen;  
 S= Scarico acqua \ Évacuer l'eau \ Water emptying \ Wasser entleeren)

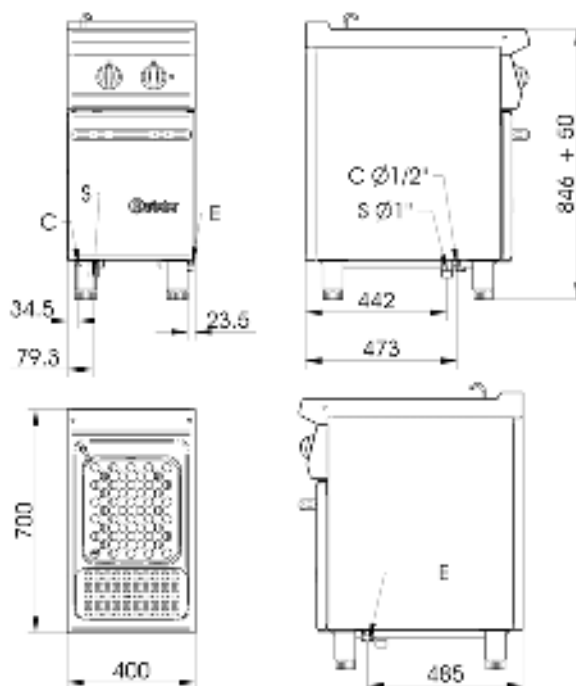
Fig. – Abb. 2: Dimensioni \ Dimensions \ Floor space dimensions \ Raumbedarfsmasse



2853101

(G= Gas;  
 C= Carico acqua \ Remplissage d'eau \ Water filling \ Wasser anfüllen;  
 S= Scarico acqua \ Évacuer l'eau \ Water emptying \ Wasser entleeren)

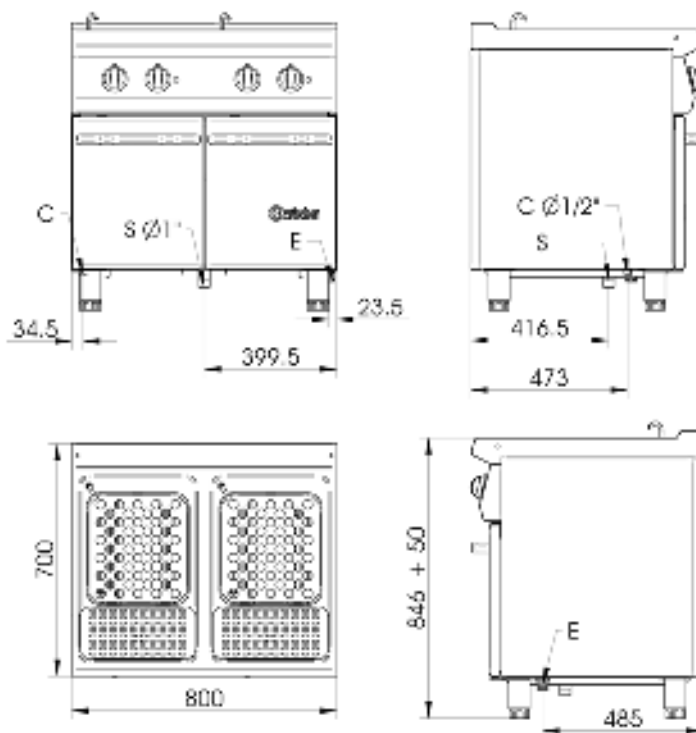
Fig. – Abb. 3: Dimensioni \ Dimensions \ Floor space dimensions \ Raumbedarfsmasse



286305

(E= elettrico \ électrique \ electric \ Elektrisch  
 C= Carico acqua \ Remplissage d'eau \ Water filling \ Wasser anfüllen;  
 S= Scarico acqua \ Évacuer l'eau \ Water emptying \ Wasser entleeren)

Fig. – Abb. 4: Dimensioni \ Dimensions \ Floor space dimensions \ Raumbedarfsmasse



286310

(E= elettrico \ électrique \ electric \ Elektrisch  
 C= Carico acqua \ Remplissage d'eau \ Water filling \ Wasser anfüllen;  
 S= Scarico acqua \ Évacuer l'eau \ Water emptying \ Wasser entleeren)

Fig. – Abb. 5: Dimensioni \ Dimensions \ Floor space dimensions \ Raumbedarfsmasse

		CAT/KAT	GAS/GAZ	G30	G31	G20	G25	G25.1	G110	G120	<i>Made in E.U.</i>							
		I <sub>2</sub> H	p mbar	-	-	20	-	-	-	-	LV	<input type="checkbox"/>						
		I <sub>3</sub> P	p mbar	-	37	-	-	-	-	-	IS	<input type="checkbox"/>						
		I <sub>3</sub> B/P	p mbar	28-30	28-30	-	-	-	-	-	CY	<input type="checkbox"/>	MT	<input type="checkbox"/>				
		II <sub>2</sub> E+3P	p mbar	-	37	20	25	-	-	-	LU	<input type="checkbox"/>						
		II <sub>2</sub> E+3+	p mbar	28-30	37	20	25	-	-	-	FR	<input type="checkbox"/>	BE	<input type="checkbox"/>				
CE XXXX Nr.		II <sub>2</sub> H3+	p mbar	30	37	20	-	-	-	-	IT	<input type="checkbox"/>	PT	<input type="checkbox"/>	GR	<input type="checkbox"/>	GB	<input type="checkbox"/>
		II <sub>2</sub> H3+	p mbar	28	37	20	-	-	-	-	ES	<input type="checkbox"/>	IE	<input type="checkbox"/>	CH	<input type="checkbox"/>		
TIPO/TYP	A	II <sub>2</sub> E3P	p mbar	-	37	20	-	-	-	-	PL	<input type="checkbox"/>						
MOD.		II <sub>2</sub> ELL3B/P	p mbar	50	50	20	20	-	-	-	DE	<input type="checkbox"/>						
ART.		II <sub>2</sub> H3B/P	p mbar	50	50	20	-	-	-	-	AT	<input type="checkbox"/>	CH	<input type="checkbox"/>	CZ	<input type="checkbox"/>	SK	<input type="checkbox"/>
N°.		II <sub>2</sub> H3B/P	p mbar	28-30	28-30	20	-	-	-	-	FI	<input type="checkbox"/>	LT	<input type="checkbox"/>	BG	<input type="checkbox"/>		
ΣQn	kW B	II <sub>2</sub> H3B/P	p mbar	28-30	28-30	20	-	-	-	-	NO	<input type="checkbox"/>	SK	<input type="checkbox"/>	RO	<input type="checkbox"/>		
	m <sup>3</sup> /h C	II <sub>2</sub> H3B/P	p mbar	28-30	28-30	20	-	-	-	-	EE	<input type="checkbox"/>	SI	<input type="checkbox"/>	HR	<input type="checkbox"/>	TR	<input type="checkbox"/>
	kg/h D	II <sub>2</sub> HS3B/P	p mbar	28-30	28-30	25	-	25	-	-	HU	<input type="checkbox"/>						
kW E V ~ F Hz G		II <sub>2</sub> L3B/P	p mbar	30	30	-	25	-	-	-	NL	<input type="checkbox"/>						
		III <sub>1</sub> ab2H3B/P	p mbar	28-30	28-30	20	-	-	8	8	SE	<input type="checkbox"/>						
		III <sub>1</sub> a2H3B/P	p mbar	28-30	28-30	20	-	-	8	-	DK	<input type="checkbox"/>						
Predisposto a gas-Prévu pour gaz-Voreinstellung für Gas-Predisposto a gás-Voorzien van gas-Set for use with gas-Preparado para gas- Ment for å brukes med gas-Avsett för att användas med gas-Tarkoitettu käytettäväksi kaasulla-Forberedt til brug af gas-Προετοιμασμένο για λειτουργία με αέριο- Zařízení na plyn - Toimib gaasi põhjal - A berendezés gáz használatára előkészített – Sagatavota darbam ar gáz – Przynsposobione na gas – Numatyta dumjós - Nastavený na plyn – Pripravljeno za plin											G20 20mbar (H)							

Fig. – Abb. 6: targhetta caratteristiche \ Plaques des caractéristiques \ data plate \ typenschild

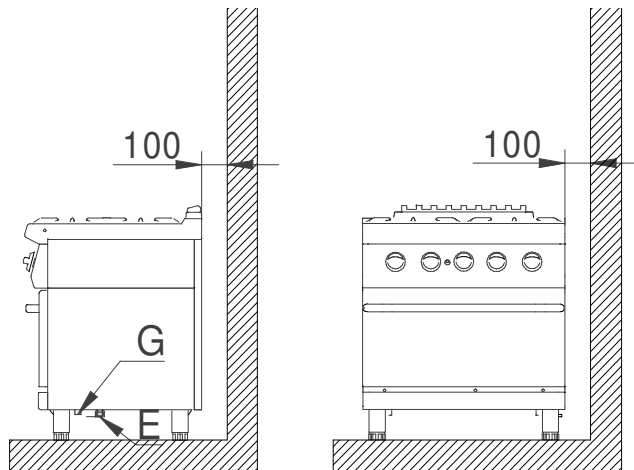


Fig. – Abb. 7: Installazione \ Lieu d'installation \ Place \ Installationsort

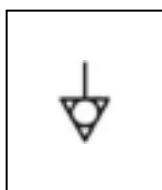
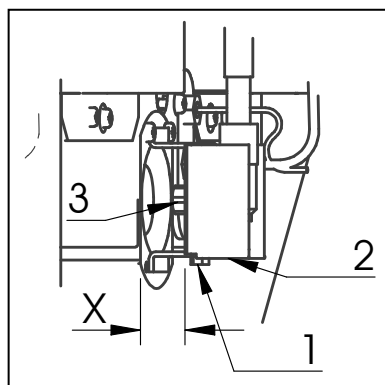
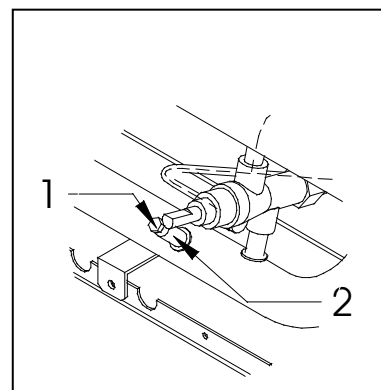
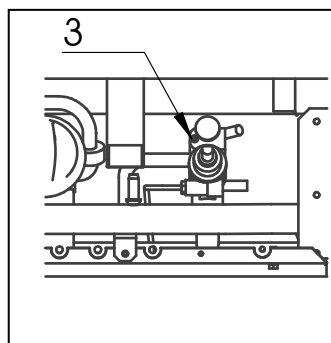
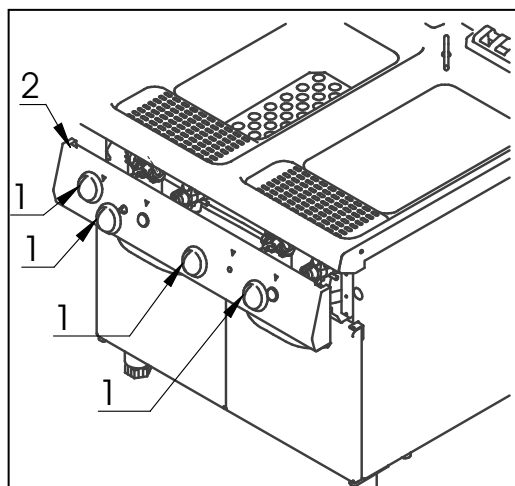


Fig. – Abb. 8: Simbolo equipotenziale \ Symbole equipotenzial \ Equipotenziale label \ Äquipotenzial Symbol \

Fig. – Abb. 9: Verifica della tenuta e della pressione di alimentazione \ Contrôle de la tenue et de la pression d'alimentation \ Checking gas tightness and pressure \ Überprüfung der Dichtigkeit und des Versorgungsdrucks



Figg. – Abb. 10 :\_Sostituzione ugello bruciatore - Regolazione dell'aria primaria \ Changement du gicleur du brûleur - Réglage de l'air primaire \ Substituting the burner nozzle - Regulating the primary air \ Austausch der Hauptbrennerdüse - Primärluftregelung des Hauptbrenners



Figg. – Abb. 11 , 12 : Sostituzione del By-Pass \ Changement du by-pass \ Substituting the By-Pass \ Austausch des By-Pass



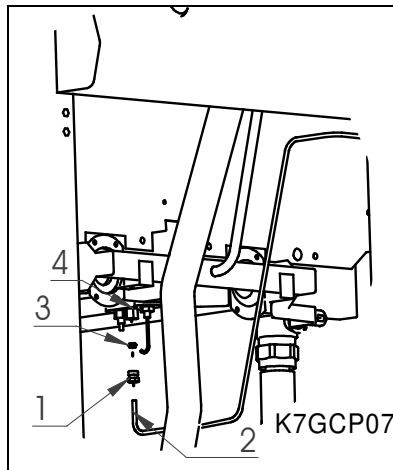
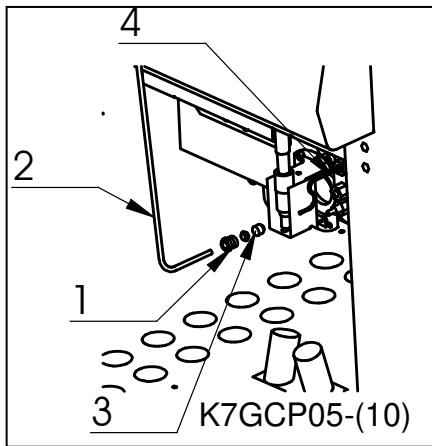


Fig. – Abb. 13, 14 : Sostituzione

dell'ugello bruciatore pilota \ Changement du gicleur du brûleur veilleuse \ Substituting the pilot burner nozzle \ Austausch der Zündbrennerdüse

Fig. – Abb. 15 : Istruzioni uso (Cuocipasta gas) \ Instructions d'utilisation (Marmites a gaz) \ Instruction for use (Gas pasta cookers) \ Bedienungsanleitungen (Gasbetriebene nudelkocher)

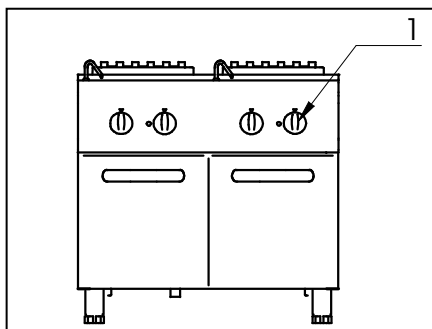
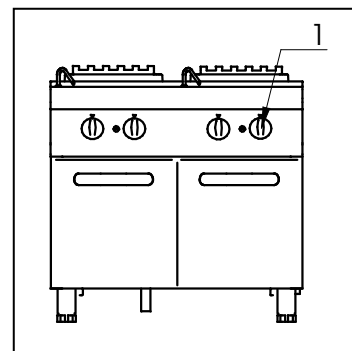


Fig. – Abb. 16 : Istruzioni uso (Cuocipasta elettrico) \ Instructions d'utilisation (Marmites électrique) \ Instruction for use (Electric pasta cookers) \ Bedienungsanleitungen (Elektrische nudelkocher)

Fig. – Abb. 17: Carico vasca \ Remplissage de la marmite \ Filling the tub \ Anfüllen des Beckens

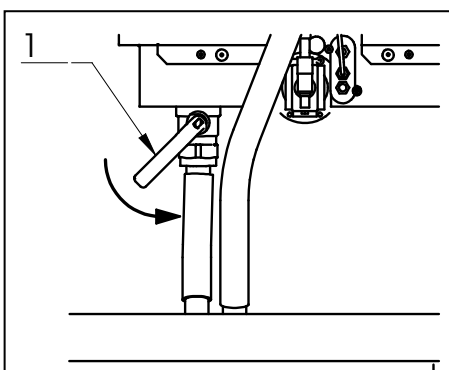
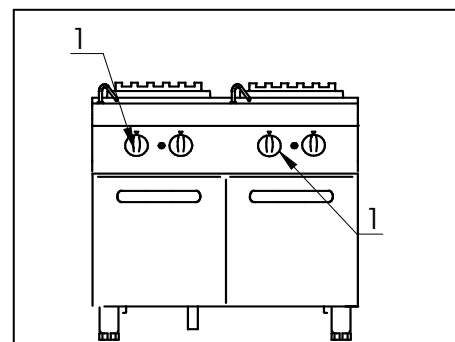


Fig. – Abb. 18: Scarico vasca \ Vidage de la marmite \ Emptying the tub \ Entleeren des Beckens

Fig. – Abb. 19: Resistenze \ Résistances \ Elements\  
Widerstände

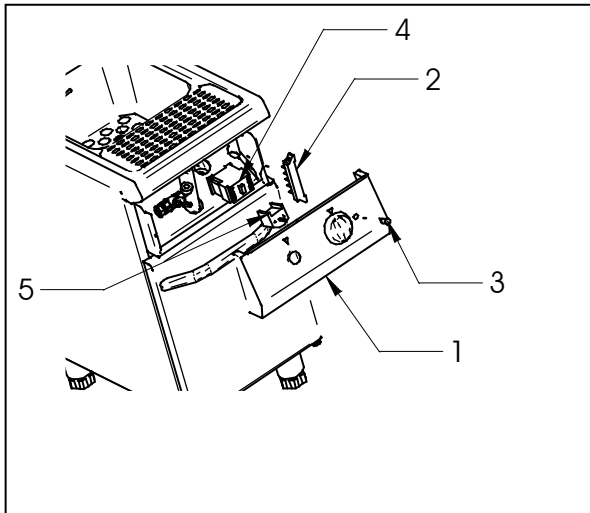
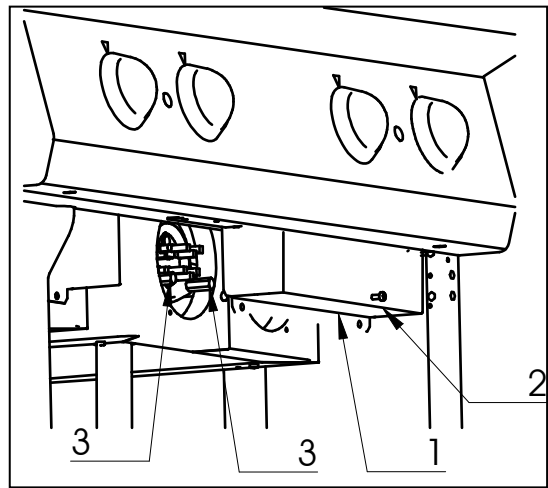


Fig. – Abb. 20: : Sostituzione componenti elettrici di  
comando\ Remplacement composants électriques de  
contrôle \ Replacement of electric components\ Ersetzen  
von elektrischen Komponenten

(Tableau 1) CARACTÉRISTIQUES TECHNIQUES (FR-BE-LU)

Modèle	Description	Dimensions LxPxH [mm]	Puiss. gaz (B) [kW]	Type (A)	Consom- mation GPL (G30) (D) [kg/h]	Consom- mation METHANE (G20) (C) [m <sup>3</sup> /h]	Air de comb. [m <sup>3</sup> /h]	Racc. gaz	Puiss. élect. (E) [kW]	Tension (F) [V]	Fréq. (G) [Hz]	Câble type H07 RN-F [mm <sup>2</sup> ]	Press. alimen. Eau MAX [kPa]	Raccord eau
2853051	Marmite à gaz 1/2 module	400x700x845	8,7	A1	0,6860	0,9206	17,4	UNI-ISO 7/1 R 1/2	-	-	-	-	300	UNI-ISO 7/1 R 1/2
2853061	Marmite à gaz 3/4 module	600x700x845	13,9	A1	1,0961	1,470	27,8	UNI-ISO 7/1 R 1/2	-	-	-	-	300	UNI-ISO 7/1 R 1/2
2853101	Marmite à gaz 1 module	800x700x845	17,4	A1	1,3721	1,841	34,8	UNI-ISO 7/1 R 1/2	-	-	-	-	300	UNI-ISO 7/1 R 1/2
286305	Marmite électrique 1/2 module	400x700x845	-	-	-	-	-	-	7	230 3 – 400 3N	50	4 x 2,5 – 5 x 1,5	300	UNI-ISO 7/1 R 1/2
286310	Marmite électrique 1 module	800x700x845	-	-	-	-	-	-	14	230 3 – 400 3N	50	4 x 6 – 5 x 2,5	300	UNI-ISO 7/1 R 1/2

(Tableau 2) CARACTÉRISTIQUES BRÛLEURS (LU – CAT. I2E)

Type gaz	Débit nominal [kW]	Débit réduit [kW]	Diam. gicleurs principaux [1/100 mm]	Diamètre By-Pass [1/100 mm]	Gicleurs veilleuse [N°]	Réglage air aria "x" [mm]
BRÛLEUR MARMITE 1/2 module						
Gaz naturels méthane (G20)	8,70	3,00	220	130	51	0,0
BRÛLEUR MARMITE 3/4 module						
Gaz naturels méthane (G20)	13,30	4,20	200 x 2	155	51	0,0
BRÛLEUR MARMITE 1 module						
Gaz naturels méthane (G20)	8,70 x 2	3,00 x 2	220 x 2	130 x 2	51 x 2	0,0

## (Tableau 3) CARACTÉRISTIQUES BRÛLEURS (FR, BE – CAT. II<sub>2E+3+</sub>)

Type gaz	Débit nominal [kW]	Débit réduit [kW]	Diam. gicleurs principaux [1/100 mm]	Diamètre By-Pass [1/100 mm]	Gicleurs veilleuse [N°]	Réglage air aria "x" [mm]
<b>BRÛLEUR MARMITE ½ module</b>						
Gaz liquides GPL (G30 – G31)	8,70	3,00	150	85	30	4,5
Gaz naturels Méthane (G20)	8,70	3,00	220	130	51	0,0
Gaz naturels Méthane (G25)	8,70	3,00	230	130	51	0,0
<b>BRÛLEUR MARMITE ¾ module</b>						
Gaz liquides GPL (G30 – G31)	13,30	4,20	130 x 2	100	30	ouvert
Gaz naturels Méthane (G20)	13,30	4,20	200 x 2	155	51	0,0
Gaz naturels Méthane (G25)	13,30	4,20	200 x 2	155	51	0,0
<b>BRÛLEUR MARMITE 1 module</b>						
Gaz liquides GPL (G30 – G31)	8,70 x 2	3,00 x 2	150 x 2	85 x 2	30 x 2	4,5
Gaz naturels Méthane (G20)	8,70 x 2	3,00 x 2	220 x 2	130 x 2	51 x 2	0,0
Gaz naturels Méthane (G25)	8,70 x 2	3,00 x 2	230 x 2	130 x 2	51 x 2	0,0

### AVERTISSEMENT

#### Recommandations générales

- Avant d'installer et d'utiliser l'appareil et avant de procéder à toute intervention d'entretien, veiller à lire attentivement les présentes instructions.
- L'installation de l'appareil doit être confiée à un technicien qualifié et doit être effectuée dans le respect des instructions du fabricant figurant dans le manuel prévu à cet effet.
- L'utilisation de l'appareil doit être confiée à des personnes qualifiées à cet effet et en aucun cas l'appareil ne doit être utilisé pour un usage autre que celui prévu.
- En cas de non-fonctionnement ou d'anomalie de quelque nature que ce soit, cesser toute utilisation et s'adresser à un centre d'assistance technique agréé.
- Seules les pièces détachées d'origine doivent être utilisées. Le fabricant est déchargé de toute responsabilité en cas d'utilisation de pièces détachées non d'origine.
- L'appareil ne doit en aucun cas être nettoyé à l'aide d'un jet d'eau direct à haute pression. Veiller à ne pas obstruer les ouvertures d'aspiration ou d'expulsion de l'air, des fumées et de la chaleur.

**ATTENTION! Le fabricant de l'appareil décline toute responsabilité en cas de dommages provoqués par une mauvaise installation, par des interventions non prévues, par une utilisation impropre, par un mauvais entretien, par l'installation de pièces détachées non**

**d'origine, par le non-respect des normes en vigueur sur le lieu d'installation, par la négligence et par le non-respect des instructions du présent manuel.**

### **A l'attention de l'installateur**

- *Une démonstration du fonctionnement de l'appareil doit être effectuée à l'attention de l'utilisateur. Et après s'être assuré que toutes les informations fournies ont bien été comprises, la notice des instructions doit lui être remise.*
- *L'utilisateur doit être informé que toute intervention de modification du local d'installation, qu'il s'agisse de rénovation ou autre, ayant pour effet de modifier l'alimentation d'air nécessaire à la combustion, rend nécessaire un contrôle fonctionnel de l'appareil.*

## **CARACTÉRISTIQUES TECHNIQUES**

Les instructions d'installation reportées plus bas s'appliquent aux appareils à gaz et mixtes appartenant à la catégorie II<sub>2E+3+</sub> (I<sub>2E</sub> pur LU) et prévoyant une pression d'alimentation de gaz butane/propane (G30 - G31) de 30/37 mbar et une pression d'alimentation de 20/25 mbar pour le gaz méthane (G20 - G25). La plaque des caractéristiques (fig. 6 – pag. 4) sur laquelle figurent toutes les données de référence de l'appareil se trouve, selon les modèles, ou bien sur la partie interne du flanc droit ou gauche ou bien sur la partie interne du panneau des commandes.

Les appareils ont été contrôlés sur la base des directives européennes suivantes:

2006/95/CE	- Basse tension (LVD)
CEE 2004/108	- Compatibilité électromagnétique (EMC)
90/396/CEE	- Appareils à gaz
98/37/CE	- Réglementation machines

ainsi que la base des normes spécifiques de référence.

### **Déclaration de conformité**

Le fabricant certifie que les appareils objets du présent manuel sont conformes aux directives CEE susmentionnées et demande que l'installation soit effectuée dans le respect des normes en vigueur, en particulier des normes relatives au système d'évacuation des fumées et de renouvellement d'air.

## **DESCRIPTION DES APPAREILS**

### **Marmites à gaz**

Structure robuste en acier soutenue par quatre pieds à hauteur réglable dans la version meuble. Le revêtement externe est en acier inox au chrome-nickel 18-10.

L'appareil est doté d'un robinet de gaz à fonction de sécurité permettant le réglage de la puissance du minimum au maximum. La fonction de sécurité est obtenue par l'intermédiaire d'un thermocouple maintenu activé par la flamme du brûleur veilleuse.

La bac de cuisson est entièrement en acier inox résistant à l'eau salée et à l'amidon.

Le chauffage est assuré par un brûleur tubulaire en acier inox prévu pour fonctionner en résistant aux hautes températures.

## Marmite électrique

Structure robuste en acier soutenue par quatre pieds à hauteur réglable dans la version meuble. Le revêtement externe est en acier inox au chrome-nickel 18-10.

Chaque bac de cuisson est doté d'un commutateur permettant de régler la puissance du minimum au maximum sur un total de quatre positions; la sécurité est garantie par un thermostat à réarmement manuel.

La bac de cuisson est entièrement en acier inox résistant à l'eau salée et à l'amidon.

Le chauffage est assuré par des résistances blindées protégées par une gaine résistant à l'eau salée.

## CONDITIONS D'INSTALLATION

### Lieu d'installation (fig. 7 – pag. 5)

Il est recommandé de procéder à l'installation de l'appareil dans un local bien ventilé ou sous une hotte d'aspiration. L'appareil peut être installé seul ou bien intégré à une série d'autres appareils. Dans les deux cas, il est recommandé, dans le cas où les parois près desquelles l'appareil est installé serait en matériau inflammable, de respecter une distance de sécurité minimum de 100 mm par rapport aux parois latérales et postérieure. Dans le cas où cette distance ne pourrait être respectées, veiller à mettre en place des protections (par exemple des feuilles en matériau réfractaire) permettant de maintenir la température des parois dans les limites de sécurité prévues.

### Installation

Les opérations d'installation, les éventuelles interventions nécessaires à l'alimentation de gaz différent ou à l'alimentation électrique à une tension différente, la mise en œuvre de l'installation, des équipements de ventilation et d'évacuation des fumées, ainsi que les éventuelles opérations d'entretien doivent être effectuées par un personnel qualifié dans le respect des instructions du fabricant et dans le respect des normes ci-dessous:

**(FR)** Règlement de sécurité contre l'incendie et la panique dans les établissements recevant du public:

Prescriptions générales pour tous les appareils:

- Articles GZ:  
Installations au gaz combustibles et hydrocarbures liquéfiés; ensuite suivant l'usage.
- Articles CH:  
Chauffage, ventilation, réfrigération, conditionnement d'air et production de vapeur et d'eau chaude sanitaire.
- Articles GC:  
Installation d'appareils de cuisson destinés à la restauration.
- Prescriptions particulières à chaque type d'établissement recevant du public: hôpitaux, magasins, etc.

Pour le autres pays suivre les normes électriques locales concernantes :

- Normes comité gaz
- Réglementations de construction et dispositions anti-incendie
- Normes de sécurité
- Dispositions prévues par la société de distribution du gaz
- Normes électriques
- Dispositions du corps des pompiers

## Évacuation des fumées

Les appareils sont appareils à gaz de type "A1"

Ces appareils ne nécessitent pas de raccordement direct à une conduite d'évacuation des produits de combustion. Les produits de combustion doivent néanmoins être convoyés dans une hotte ou autre dispositif similaire, raccordée à une conduite d'évacuation ou bien directement à l'extérieur. Différemment est également admise l'utilisation d'un aspirateur d'air directement raccordé à l'extérieur et assurant un débit non inférieur aux indications du tableau 1. Cette valeur doit être majorée du renouvellement d'air nécessaire au personnel travaillant sur le lieu d'installation conformément aux normes en vigueur (approximativement cette valeur doit être 35 m<sup>3</sup>/h par kW de puissance de gaz installée).

## INSTALLATION

### Opérations préliminaires

Sortir l'appareil de son emballage et en contrôler l'état. En cas de doute quant au bon état de l'appareil ne pas l'utiliser et faire appel à un personnel qualifié. Une fois ce contrôle effectué procéder au retrait de la pellicule protectrice. Nettoyer soigneusement les parties externes de l'appareil pour le débarrasser des éventuels résidus ou autre puis l'essuyer à l'aide d'un chiffon (procéder au nettoyage à l'aide d'eau tiède et d'un détergent). Dans le cas où seraient présents des résidus de colle, procéder à leur élimination à l'aide d'un solvant approprié (ex. acétone). En aucun cas ne doivent être utilisées des substances abrasives. Une fois le positionnement de l'appareil effectué, il est nécessaire de procéder à sa mise à niveau en intervenant à cet effet sur les pieds réglables.

### Raccordement du gaz

Avant de raccorder l'appareil à l'alimentation de gaz, il est nécessaire de s'assurer que le gaz d'alimentation et le gaz pour lequel est prévu l'appareil correspondent. Si tel n'est pas le cas, se reporter aux instructions décrites dans le chapitre "*Fonctionnement avec un gaz autre que celui prévu*". Le raccordement au manchon fileté (d'un diamètre de ½ pouces) présent au dos de l'appareil peut être de type fixe ou mobile et doit s'effectuer à l'aide d'un raccord rapide conforme aux normes en vigueur. Les éventuels tuyaux flexibles utilisés doivent être en acier inox et conformes aux normes en vigueur. Les garnitures installées sur les filetages de raccordement doivent être en un matériau conforme pour l'utilisation sur circuit de gaz. En amont de chaque appareil doit être installé, dans une position facile d'accès, un robinet permettant de couper l'alimentation de gaz lorsque l'appareil ne doit plus être utilisé. Une fois le raccordement effectué, s'assurer de son étanchéité en utilisant un spray de détection des fuites.

### Branchement électrique

Avant de procéder au branchement électrique de l'appareil s'assurer de la correspondance entre la tension de secteur et la tension pour laquelle l'appareil est prévu. Dans le cas où ces deux tensions seraient différentes, il est nécessaire de procéder à la modification - si prévue - du branchement électrique comme indiqué sur le schéma électrique. Le bornier de branchement se trouve ou bien derrière le tableau de commande du plan, il est possible d'y accéder en dévissant les deux vis de fixation du support et en extrayant ensuite le bornier. Il est en outre nécessaire de contrôler le circuit de mise à la terre, de s'assurer que le conducteur de mise à la terre est d'une longueur supérieure à celle des autres conducteurs et de s'assurer enfin que la section des conducteurs d'alimentation est

adaptée à la puissance absorbée par l'appareil (elle doit être au moins de type H05 RN-F). **Conformément aux normes internationales en vigueur, doit être installé en amont de l'appareil un interrupteur à ouverture des contacts de 3 mm minimum qui doit intervenir sur les seuls conducteurs d'alimentation et non sur le fil JAUNE-VERT de mise à la terre.** Cet interrupteur doit être installé à proximité de l'appareil, doit être homologué et doit être d'une portée adaptée à la puissance absorbée par l'appareil (voir caractéristiques techniques).

L'appareil doit en outre être raccordé au système EQUIPOTENTIEL. La borne de branchement se trouve à proximité du point d'entrée du câble d'alimentation et est reconnaissable par la présence d'une étiquette (fig. 8 – pag. 5).

### Raccordement au réseau de distribution d'eau

Raccorder le tuyau d'arrivée d'eau du réseau de distribution en veillant au respect des normes en vigueur.

### Raccordement à l'évacuation

Le tuyau d'évacuation ne doit pas être raccordé directement à une conduite d'évacuation mais positionné **au-dessus** d'une fosse de récupération et à une distance telle qu'il ne puisse entrer en contact avec les parois de celle-ci ni avec l'eau qu'elle contient pour prévenir la contamination des aliments présents dans la marmites.

### Contrôle de la tenue et de la pression d'alimentation (fig. 9 – pag. 5).

Avant de procéder au contrôle de la pression, il est nécessaire de contrôler la tenue du circuit d'alimentation de gaz jusqu'au gicleur en utilisant le spray prévu à cet effet (ce contrôle permet de s'assurer de l'absence de dommage provoqué par le transport). Il est ensuite possible de procéder au contrôle de la pression d'arrivée, en utilisant à cet effet un manomètre (de type tube en "U" ou de type électronique à précision de lecture minimum de 0.1 mbar). Pour procéder à ce contrôle, il est nécessaire de retirer la vis (1) de la prise de pression (2) et de raccorder cette dernière au raccord du manomètre. Ouvrir le robinet d'alimentation de gaz de l'appareil, contrôler la pression et refermer le robinet d'alimentation. Retirer le tuyau du manomètre de la prise de pression et remettre en place sur cette dernière la vis précédemment retirée. La pression mesurée doit être comprise entre les valeurs mini et maxi figurant dans le tableau ci-dessous:

Type de gaz	P <sub>n</sub> [mbar]	P <sub>min</sub> [mbar]	P <sub>MAX</sub> [mbar]
G20 (méthane)	20	17	25
G25 (méthane)	25	20	30
G30 (butane)	30	20	35
G31 (propane)	37	25	45

Dans le cas où la pression mesurée ne serait pas comprise dans les limites indiquées par le tableau, en identifier la cause, procéder à l'intervention nécessaire et contrôler à nouveau la pression.

### Contrôle de la puissance

Il est généralement suffisant de vérifier que les gicleurs installés sont ceux prévus et que les brûleurs fonctionnent correctement. Pour procéder à un contrôle proprement dit de la puissance, il est possible d'utiliser la méthode volumétrique. A l'aide d'un chronomètre et d'un compteur, il est possible de mesurer le volume de gaz alimentant l'appareil par unité de temps. Le volume correct de référence [E] peut être

$$E = \frac{\text{Puissance}}{\text{Pouvoir calorifique}}$$



calculé à l'aide de la formule mentionnée plus bas en litres/heure (l/h) ou en litres/minutes (l/min), à savoir en divisant la puissance nominale et minimum indiquées dans le tableau des caractéristiques des brûleurs par le pouvoir calorifique du gaz; cette dernière valeur figurent dans les tableaux de la réglementation ou peut au besoin être demandée à la société distributrice de gaz.

La mesure doit s'effectuer à régime normal de fonctionnement de l'appareil.

### **Contrôle du brûleur veilleuse**

La flamme du brûleur veilleuse ne doit être ni trop courte ni trop longue mais doit envelopper le thermocouple et avoir des contours bien nets. Si tel n'est pas le cas, il est nécessaire de contrôler le numéro du gicleur en fonction de la version de veilleuse comme indiqué dans les chapitres suivants.

### **Contrôle du réglage air primaire**

Tous les brûleurs principaux sont dotés d'un dispositif de réglage de l'air primaire. Le contrôle doit s'effectuer sur la base des valeurs figurant dans la colonne "Réglage air" du tableau des caractéristiques techniques (pag. 8, 9). Pour le réglage suivre les instructions fournies dans les chapitres suivants.

**ATTENTION! Toutes les parties protégées et scellées par le fabricant ne doivent être l'objet d'aucun réglage de la part de l'installateur sauf instruction spécifique à cet effet.**

## **RÉGLAGES ET MODIFICATIONS POUR L'ALIMENTATION AVEC GAZ AUTRE QUE CELUI PRÉVU**

### **Fonctionnement avec un gaz autre que celui prévu**

Pour utiliser un autre type de gaz, il est nécessaire de changer les gicleurs des brûleurs principaux et des brûleurs de veilleuse en suivant les indications des chapitres suivants. Le type de gicleur à installer est indiqué dans les tableaux 2, 3 (pag. 8, 9). Les gicleurs du brûleur principal marqués du diamètre correspondant en centièmes, et ceux du brûleur de veilleuse marqués d'un numéro se trouvent dans un sachet plastique joint au manuel des instructions.

Une fois la transformation effectuée, il est nécessaire de contrôler la tenue des raccords et de contrôler l'allumage et le fonctionnement du brûleur veilleuse et du brûleur principal, aussi bien à la puissance mini qu'à la puissance maxi. Il est éventuellement nécessaire de contrôler également la puissance.

#### Changement du gicleur du brûleur (fig. 10 – pag. 5)

Pour changer le gicleur du brûleur, il est nécessaire d'ouvrir le volet d'accès. Une fois le volet d'accès ouvert, à l'aide d'un tournevis desserrer la vis de réglage de l'air primaire (1) et placer en position d'ouverture totale ce réglage (2); dévisser ensuite le gicleur (3) à l'aide d'une clé et le remplacer par le gicleur adapté au type de gaz utilisé (voir tableaux 2, 3 – pag. 8, 9). Une fois le gicleur installé bien le serrer, remettre en place tous les éléments et procéder au réglage de l'air primaire comme indiqué dans le chapitre suivant.

#### Réglage de l'air primaire du brûleur (fig. 10 – pag. 5)

Une fois le gicleur du brûleur remplacé, il est nécessaire de procéder au réglage de l'air primaire. Pour cela, desserrer la vis (1) de fixation du dispositif de réglage (2), amener la cote x à hauteur de

la valeur de référence indiquée dans le tableaux 2, 3 (pag. 8, 9), resserrer la vis (1) et contrôler la cote x.

#### Changement du by-pass (fig. 11, 12 – pag. 5)

Pour changer le by-pass, il est avant tout nécessaire de retirer la commande (1) et ensuite le panneau (2). Une fois la zone de travail dégagée, dévisser le by-pass (3) à l'aide d'un tournevis et le remplacer par le by-pass adapté au type de gaz utilisé (voir tableaux 2, 3 – pag. 8, 9).

Bien serrer le by-pass puis remettre en place le panneau et les commandes.

#### Changement du gicleur du brûleur veilleuse (fig. 13, 14 – pag. 6)

Pour changer le gicleur du brûleur, il est avant tout nécessaire d'ouvrir le volet d'accès; dévisser ensuite le raccord (1) de fixation du tuyau d'alimentation de gaz de la veilleuse (2) et extraire le gicleur (3). Le remplacer par le gicleur adapté au type de gaz utilisé (voir tableaux 2, 3 – pag. 8, 9).

Une fois le gicleur installé, remonter le tuyau et serrer à fond le raccord.

## INSTRUCTIONS D'UTILISATION

### **Marmite au gaz (fig. 15 – pag. 6)**

Pour allumer les brûleurs de la marmite, procéder comme suit:

- amener la commande (1) de la position de fermeture ● à la position d'allumage ✱;
- appuyer à fond;
- appuyer sur le bouton de l'allumage piézoélectrique (2) ⚡ pour allumer la veilleuse;
- maintenir enfoncée la commande pour faire chauffer le thermocouple et maintenir la veilleuse allumée; il est possible de contrôler l'opération à travers l'ouverture présente sur la chambre de combustion;
- allumer le brûleur principal à la puissance voulue, du maximum 🔥 au minimum 🔥 .

Pour éteindre le brûleur, il est nécessaire de ramener la commande d'actionner la commande vers la droite jusqu'à la position d'allumage ✱ , pour éteindre également la veilleuse amener la commande sur la position de fermeture ●.

### **Marmite électrique (fig. 16 – pag. 6)**

Pour faire chauffer le bac de la marmite, procéder comme suit:

- amener la commande (1) dans la position voulue; le témoin vert doit alors s'allumer pour indiquer que les résistances de chauffage sont sous tension.

Il est recommandé de régler les résistances sur la température maximum pour obtenir rapidement la température voulue et de la laisser dans cette position pendant quelques minutes; ensuite amener la commande dans la position correspondant à la température voulue.

Pour éteindre la marmite, ramener la commande sur la position 0.

Position [N°]	Fonction
0	Marmite éteinte
1	Maintien à température
2	Cuisson
3	Début de cuisson

### **Remplissage de la marmite (fig. 17 – pag. 6)**

S'assurer avant tout que le robinet d'évacuation situé à l'intérieur de l'appareil sous la chambre de combustion est bien fermé. Ensuite, tourner dans le sens contraire des aiguilles d'une montre la manette de remplissage d'eau (1) et remplir la marmite jusqu'au repère de niveau. Durant la cuisson, il est recommandé de laisser légèrement ouvert le robinet de telle sorte que le niveau d'eau soit maintenu et pour permettre l'évacuation de l'excès d'amidon à travers le trop-plein.

### **Vidage de la marmite (fig. 18 – pag. 6)**

Pour vider la marmite, ouvrir le volet d'accès et actionner la vanne d'évacuation interne en tournant la manette (1) dans le sens contraire des aiguilles d'une montre.

*Veiller à éteindre l'appareil avant d'en évacuer l'eau.*

**ATTENTION! Veiller à contrôler constamment l'appareil durant son fonctionnement. Ne jamais faire fonctionner la marmite à vide.**

### **Anomalies de fonctionnement**

Dans le cas où pour une quelconque raison, il ne serait pas possible d'allumer ou d'éteindre l'appareil, contrôler l'alimentation et s'assurer que les commandes sont dans la bonne position; dans le cas où l'anomalie ne pourrait être éliminée, contacter les services d'assistance technique.

## **ENTRETIEN DE L'APPAREIL**

### **Nettoyage**

**ATTENTION! Avant de procéder à toute opération de nettoyage, s'assurer que l'appareil est isolé de l'alimentation électrique et que le robinet de gaz est fermé. Pour le nettoyage ne pas utiliser de jet d'eau direct ni de jet à haute pression. Le nettoyage doit s'effectuer alors que l'appareil est froid.**

Le nettoyage des parties en acier inox peut s'effectuer à l'aide d'eau tiède, de détergent neutre et d'un chiffon; le détergent utilisé doit être adapté au nettoyage de l'acier inox et ne doit contenir de substance abrasive ou corrosive. Ne pas utiliser de laine d'acier ou autre matériau similaire susceptible de déposer des particules de fer qui entraîneraient la formation de rouille. Il est également recommandé de ne pas utiliser de papier de verre ou autre toile abrasive. Pour éliminer les incrustations, il est possible d'utiliser de la poudre de pierre ponce, mais il est toutefois préférable d'utiliser une éponge abrasive synthétique ou de la laine d'acier inoxydable à passer dans le sens du satinage. Une fois le lavage terminé, essuyer l'appareil à l'aide d'un chiffon.

Dans le cas où l'appareil ne serait pas utilisé pendant une longue période, il est recommandé de fermer le robinet de gaz et débrancher l'éventuelle prise d'alimentation électrique. Il est également recommandé en ce cas d'appliquer sur toutes les surfaces en acier un chiffon imbibé d'huile de vaseline comme pellicule protectrice et d'aérer le local de temps à autre.

## **Entretien**

**ATTENTION! Avant de procéder à toute intervention d'entretien ou de réparation s'assurer que l'appareil est isolé de l'alimentation électrique et que le robinet de gaz est coupé.**

Les opérations d'entretien ci-dessous doivent être effectuées au moins une fois par an et être confiées à un personnel qualifié (à cet effet il est recommandé de stipuler un contrat d'assistance):

- Contrôle du fonctionnement de tous les dispositifs de contrôle et de sécurité;
- Contrôle de l'allumage des brûleurs et du fonctionnement au minimum;
- Contrôle de l'étanchéité des tuyaux de gaz;
- Contrôle de l'état du câble d'alimentation électrique.
- Lubrification du robinet de gaz (par souci de facilité et de sécurité il est recommandé de procéder plutôt à son remplacement).

## **CHANGEMENT DE PIÈCES**

**ATTENTION! Avant de procéder à tout changement de pièce s'assurer que l'appareil est isolé de l'alimentation électrique et que le robinet de gaz est coupé.**

### ***Robinet de sécurité***

Pour changer le robinet, il est nécessaire de retirer les commandes et de démonter le panneau frontal. Il est ensuite nécessaire de dévisser successivement le raccord du tuyau allant au brûleur, celui du tuyau du brûleur de la veilleuse, le thermocouple et enfin celui de la rampe. Procéder ensuite au changement de la pièce.

### ***Thermocouple***

Pour changer le thermocouple de la marmite, il est nécessaire de retirer les commandes et de démonter le panneau frontal. Il est ensuite nécessaire de dévisser le raccord du thermocouple présent sur le robinet et celui présent sur le corps veilleuse. Procéder au changement du thermocouple.

### ***Résistances (fig. 19 – pag. 7 )***

Pour changer les résistances, il est nécessaire d'ouvrir le volet d'accès. Retirer ensuite la protection des résistances (1) en desserrant les vis de fixation (2), dévisser les vis (3) de fixation de la résistance à changer, la retirer et la remplacer.

### ***Composants électriques du four électrique (fig. 20, pag. 7)***

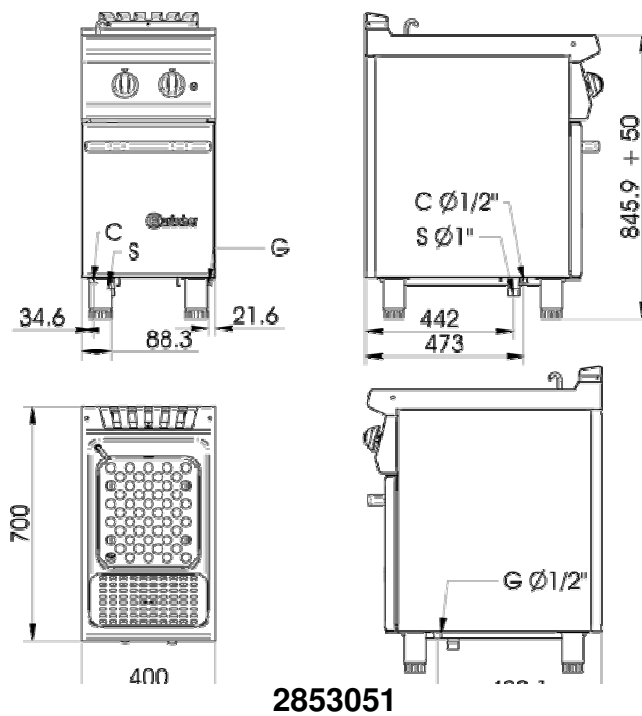
Pour remplacer le selecteur (5), le contacteur (4), le lampe (3), et le boîte de connection (2) dévisser les vis de fixation du tableau (1), déplacer-le, ensuite débrancher les câbles électriques du composant à remplacer et procéder au remplacement du composant même. Une fois effectué le remplacement, brancher les câbles en suivant le chemin électrique.

**SEULES LES PIÈCES DÉTACHÉES D'ORIGINE FOURNIES PAR LE FABRICANT DOIVENT ÊTRE UTILISÉES. LES OPÉRATIONS DE REMPLACEMENT DOIVENT ÊTRE CONFIÉES À UN PERSONNEL AUTORISÉ À CET EFFET.**

**ATTENTION! Après le changement de pièces du circuit de gaz, il est nécessaire de contrôler l'étanchéité et le fonctionnement des différents éléments.**

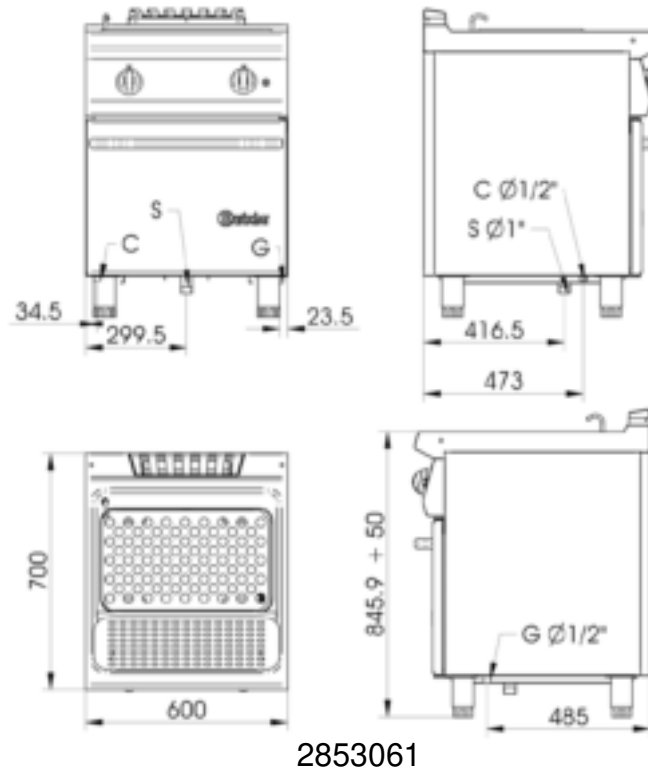
**LE FABRICANT SE RESERVE LE DROIT DE MODIFIER SANS PREAVIS LES CARACTERISTIQUES DES APPAREILS PRESENTES DANS CETTE PUBLICATION**





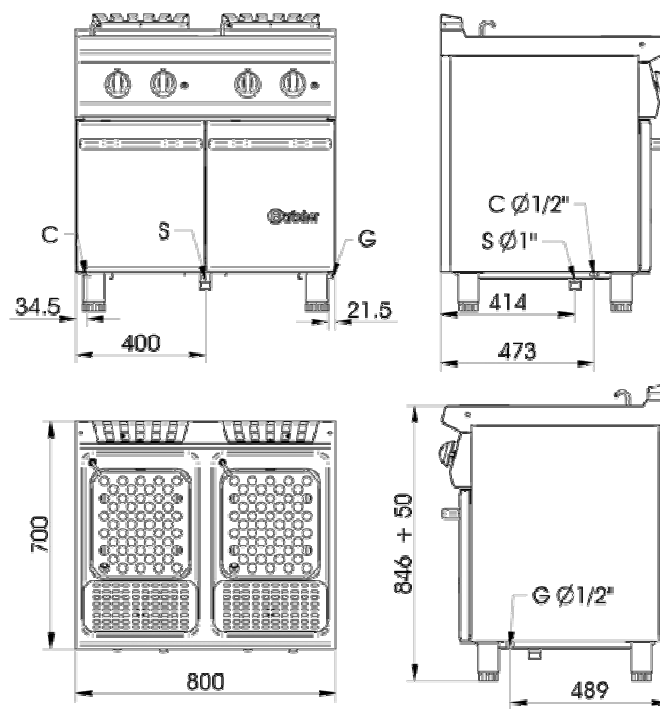
(G= Gas;  
 C= Carico acqua \ Remplissage d'eau \ Water filling \ Water vullen;  
 S= Scarico acqua \ Évacuer l'eau \ Water emptying \ Waterafvoer)

Fig. – Afb. 1: Dimensioni \ Dimensions \ Floor space dimensions \ Benodigde vloerruimte



(G= Gas;  
 C= Carico acqua \ Remplissage d'eau \ Water filling \ Water vullen;  
 S= Scarico acqua \ Évacuer l'eau \ Water emptying \ Waterafvoer)

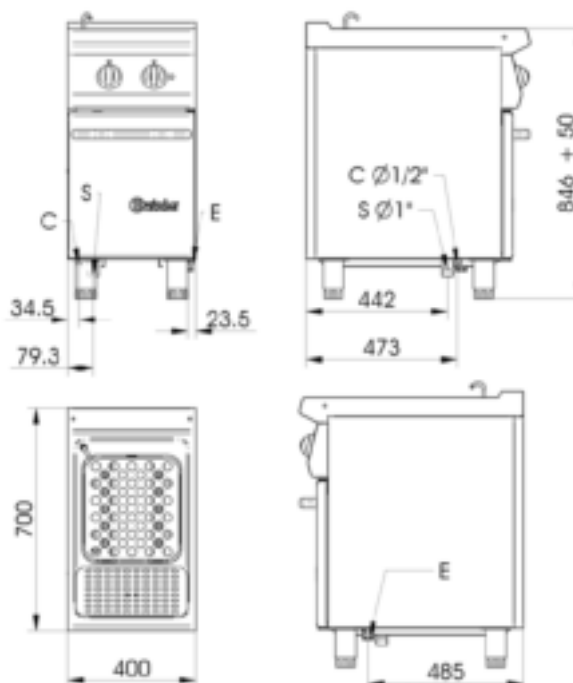
Fig. – Afb. 2: Dimensioni \ Dimensions \ Floor space dimensions \ Benodigde vloerruimte



2853101

(G= Gas;  
 C= Carico acqua \ Remplissage d'eau \ Water filling \ Water vullen;  
 S= Scarico acqua \ Évacuer l'eau \ Water emptying \ Waterafvoer)

Fig. – Afb. 3: Dimensioni \ Dimensions \ Floor space dimensions \ Benodigde vloerruimte

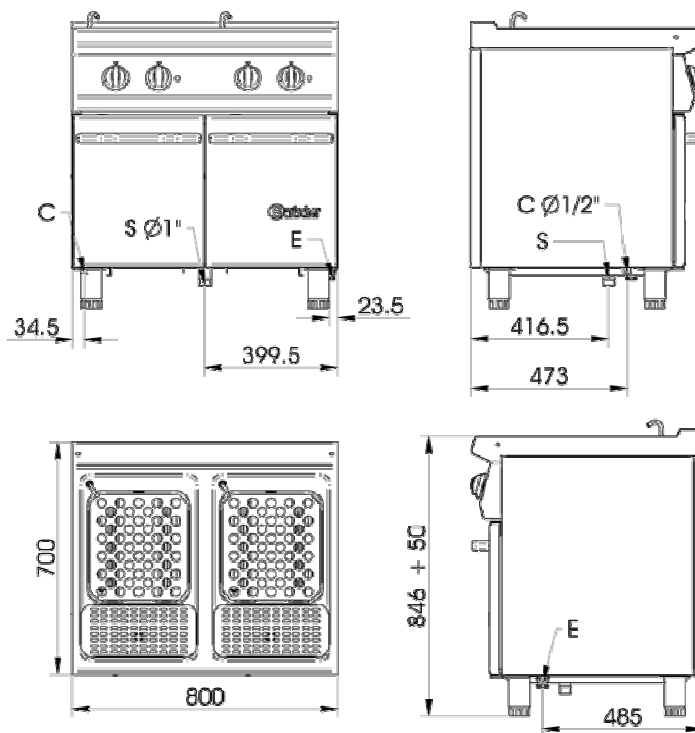


286305

(E= elettrico \ électrique \ electric \ Elektrisch  
 C= Carico acqua \ Remplissage d'eau \ Water filling \ Water vullen;  
 S= Scarico acqua \ Évacuer l'eau \ Water emptying \ Waterafvoer)

Fig. – Afb. 4: Dimensioni \ Dimensions \ Floor space dimensions \ Benodigde vloerruimte





286310

(E= elettrico \ électrique \ electric\Elektrisch  
 C= Carico acqua \ Remplissage d'eau \ Water filling \ Water vullen;  
 S= Scarico acqua \ Évacuer l'eau \ Water emptying \ Waterafvoer)

Fig. – Afb. 5: Dimensioni \ Dimensions \ Floor space dimensions \ Benodigde vloerruimte

	CAT/KAT	GAS/GAZ	G30	G31	G20	G25	G25.1	G110	G120	Made in E.U.				
		I2H	p mbar	-	-	20	-	-	-	-	LV			
I3P		p mbar	-	37	-	-	-	-	-	IS				
I3B/P		p mbar	28-30	28-30	-	-	-	-	-	CY	MT			
II2E+3P		p mbar	-	37	20	25	-	-	-	LU				
II2E+3+		p mbar	28-30	37	20	25	-	-	-	FR	BE			
	II2H3+	p mbar	30	37	20	-	-	-	-	IT	PT	GR	GB	
	II2H3+	p mbar	28	37	20	-	-	-	-	ES	IE	CH		
Nr.	TIPO/TYPE A	II2E3P	p mbar	-	37	20	-	-	-	PL				
MOD.	ART. N°	II2ELL3B/P	p mbar	50	50	20	20	-	-	DE				
ΣQn		II2H3B/P	p mbar	50	50	20	-	-	-	AT	CH	CZ	SK	
		II2H3B/P	p mbar	28-3028-30	20	-	-	-	-	FI	LT	BG		
kW	B	II2H3B/P	p mbar	28-3028-30	20	-	-	-	-	NO	SK	RO		
		II2H3B/P	p mbar	28-3028-30	20	-	-	-	-	EE	SI	HR	TR	
Hz	G	II2HS3B/P	p mbar	28-3028-30	25	-	25	-	-	HU				
		II2L3B/P	p mbar	30	30	-	25	-	-	NL				
kW	E	V ~	F	III1ab2H3B/P	p mbar	28-3028-30	20	-	-	8	8	SE		
				III1a2H3B/P	p mbar	28-3028-30	20	-	-	-	8	DK		
Predisposto a gas-Prévu pour gaz-Geschikt voor gas-Predisposto a gás-Voorzien van gas-Set for use with gas-Preparado para gas- Ment for å brukes med gass-Avsett för att användas med gas-Tarkoitettu käytettäväksi kaasulla-Forberedt til brug af gas-- Za izení na plyn - Toimib gaasi põhjal - A berendezés gáz használatára előkészített – Sagatavota darbam ar g z – Przystosobione na gas – Numatyta dumjios - Nastavený na plyn –Prpravljeno za plin										<b>G20 20mbar (H)</b>				

Fig. – Afb. 6: targhetta caratteristiche \ Plaques des caractéristiques \ data plate \ Typeplaatje

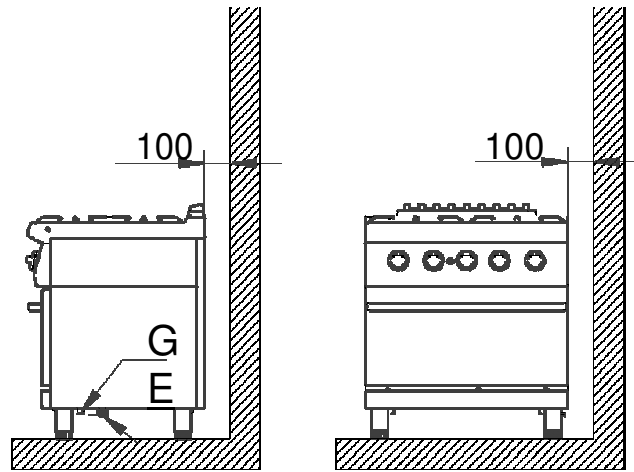


Fig. – Afb. 7: Installazione \ Lieu d'installation \ Place \ Installatieplaats

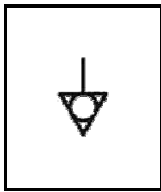
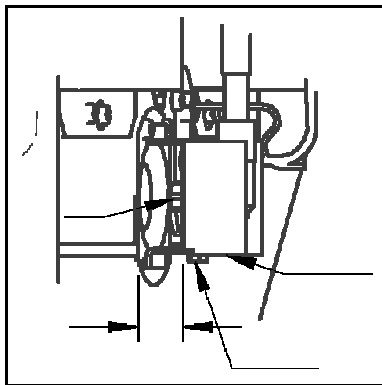
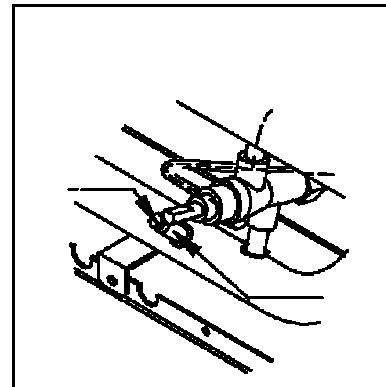
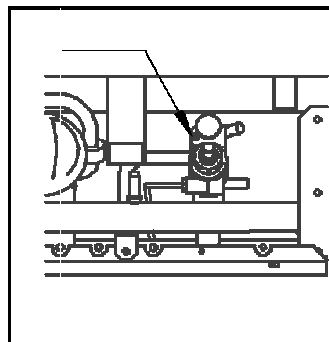
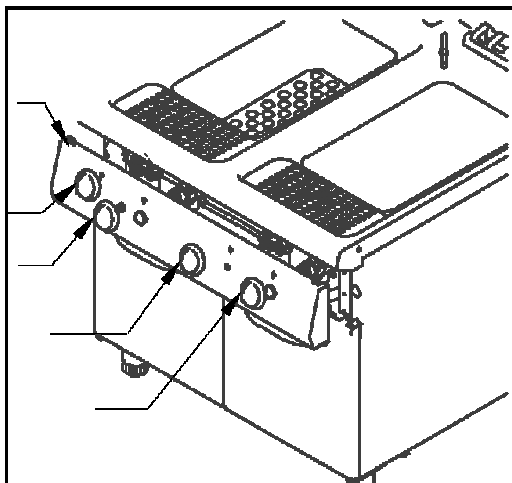


Fig. – Afb. 8: Simbolo equipotenziale \ Symbole equipotenziel \ Equipotenziale label \ Equipotentiaalsymbool \

Fig. – Afb. 9: Verifica della tenuta e della pressione di alimentazione \ Contrôle de la tenue et de la pression d'alimentation \ Checking gas tightness and pressure \ Controle van de dichtheid en de gasdruk



Figg. – Afb. 10 : Sostituzione ugello bruciatore - Regolazione dell'aria primaria \ Changement du gicleur du brûleur - Réglage de l'air primaire \ Substituting the burner nozzle - Regulating the primary air \ Vervanging van de sproeier van de hoofdgasbrander - Primärluftregelung des Hauptbrenners



Figg. – Afb. 11 , 12 : Sostituzione del By-Pass \ Changement du by-pass \ Substituting the By-Pass \ Vervanging van de bypass

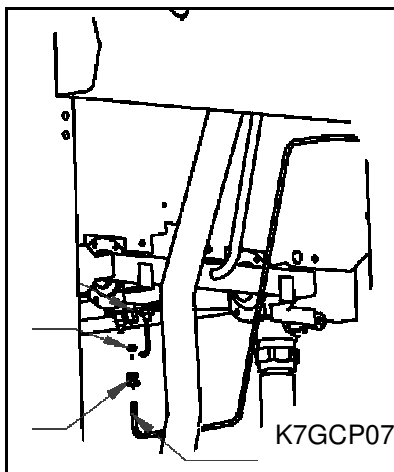
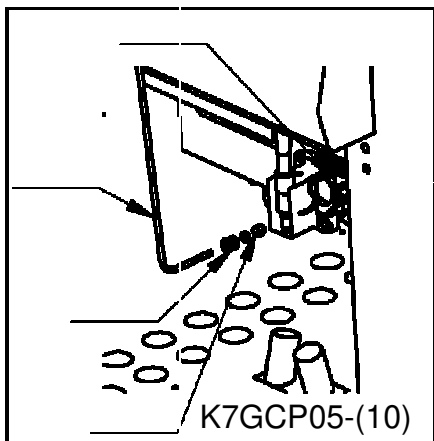


Fig. – Afb. 13, 14 : Sostituzione

dell'ugello bruciatore pilota \ Changement du gicleur du brûleur veilleuse \ Substituting the pilot burner nozzle \ Vervanging van de waakvlambrander

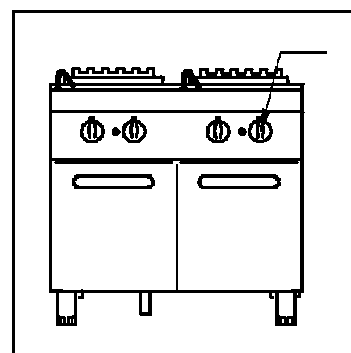


Fig. – Afb. 15 : Istruzioni uso (Cuocipasta gas) \ Instructions d'utilisation (Marmites a gaz) \ Instruction for use (Gas pasta cookers) \ Aanwijzingen voor het gebruik (gaspastakokers)

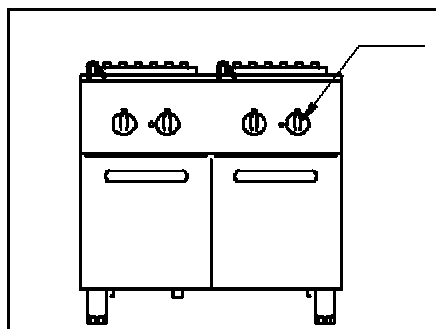


Fig. – Afb. 16 : Istruzioni uso (Cuocipasta elettrico) \ Instructions d'utilisation (Marmites électrique) \ Instruction for use (Electric pasta cookers) \ Aanwijzingen voor het gebruik (elektrische pastakokers)

Fig. – Afb. 17: Carico vasca \ Remplissage de la marmite \ Filling the tub \ Vullen van de bak

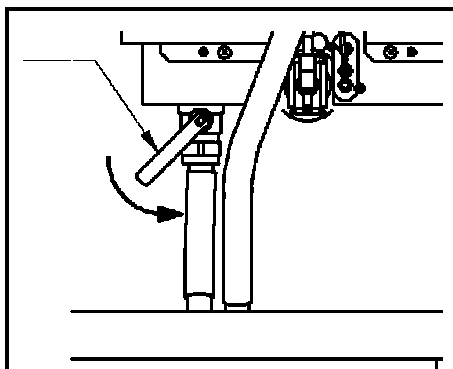
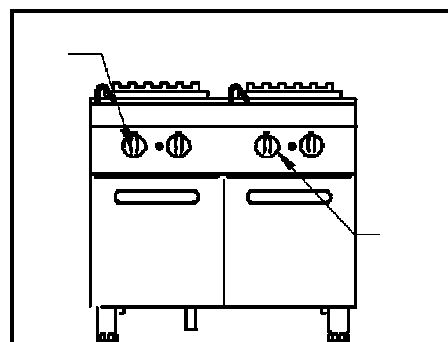


Fig. – Afb. 18: Scarico vasca \ Vidage de la marmite \ Emptying the tub \ Legen van de bak

Fig. – Afb. 19: Resistenze \ Résistances \ Elements\  
Verwarmingselementen

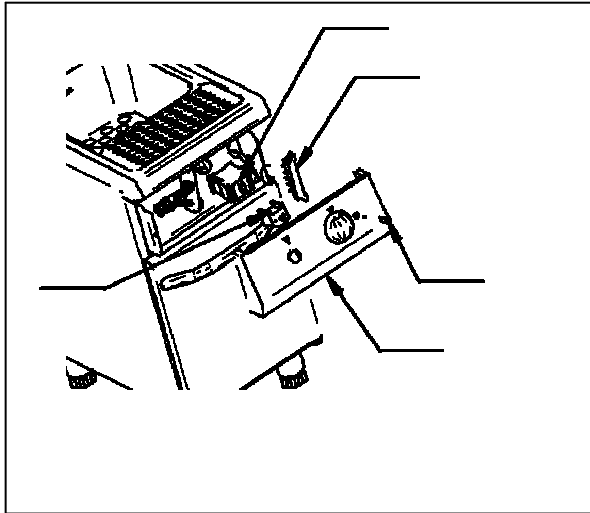
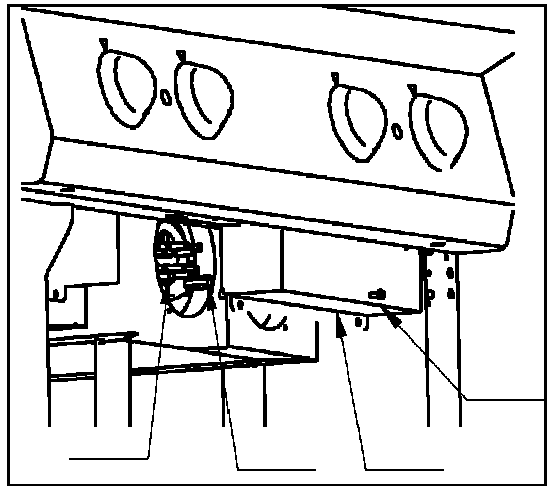


Fig. – Afb. 20: : Sostituzione componenti elettrici di  
comando\ Remplacement composants électriques de  
contrôle \ Replacement of electric components\  
Vervanging van elektrische componenten

**(Tabel 1) TECHNISCHE EIGENSCHAPPEN (NL)**

Model	Beschrijving	Maten BxDxH [mm]	Gas- prestatie (B) [Kw]	Type (A)	Verbruik vloeibaar gas (G30) (D) [Kg/h]	Verbruik METHAAN (G20) (C) [m3/h]	Verbran- dingslucht [m3/h]	Gasaansluiting	Elekt. prestatie (E) [Kw]	Spanning (F) [V]	Freq. (G) [Hz]	Kabeltype [mm2]	MAX Aanvoer- druk [kPa]	Wateraansluiting
2853051	Gaspastakoker module 1/2	400x700x845	8,7	A1	0,6860	0,9206	17,4	UNI-ISO 7/1 R 1/2	-	-	-	-	300	UNI-ISO 7/1 R 1/2
2853061	Gaspastakoker module 3/4	600x700x845	13,3	A1	1,0961	1,470	27,8	UNI-ISO 7/1 R 1/2	-	-	-	-	300	UNI-ISO 7/1 R 1/2
2853101	Gaspastakoker module 1 =	800x700x845	17,4	A1	1,3721	1,841	34,8	UNI-ISO 7/1 R 1/2	-	-	-	-	300	UNI-ISO 7/1 R 1/2
286305	Elektrische pastakoker module 1/2	400x700x845	-	-	-	-	-	-	7	230 3 – 400 3N	50	4 x 2,5 – 5 x 1,5	300	UNI-ISO 7/1 R 1/2
286310	Elektrische pastakoker module 1	800x700x845	-	-	-	-	-	-	14	230 3 – 400 3N	50	4 x 6 – 5 x 2,5	300	UNI-ISO 7/1 R 1/2

## (Tabel 2) EIGENSCHAPPEN VAN DE BRANDER (NL – CAT. II<sub>2</sub>L3B/P)

Gastype	Nominaal vermogen [kW]	Gereduceerd vermogen [kW]	Doorsnede hoofdsproeiërs [1/100 mm]	Doorsnede bypass [1/100 mm]	Aansteek-sproeiërs [N°]	Luchtregeling "x" [mm]
<b>GASBRANDER VOOR PASTAKOKERS module ½</b>						
Vloeibaar gas LPG (G30-G31)	8,70	3,50	150	85	30	4,5
Aardgas met een hoog methaangehalte (G25)	8,70	3,50	230	130	51	0,0
<b>GASBRANDER VOOR PASTAKOKERS module ¾</b>						
Vloeibaar gas LPG (G30-G31)	13,30	4,20	130 x 2	100	30	Open
Aardgas met een hoog methaangehalte (G25)	13,30	4,20	200 x 2	155	51	0,0
<b>GASBRANDER VOOR PASTAKOKERS module 1</b>						
Vloeibaar gas LPG (G30-G31)	8,70 x 2	3,50 x 2	150 x 2	85 x 2	30 x 2	4,5
Aardgas met een hoog methaangehalte (G25)	8,70 x 2	3,50 x 2	230 x 2	130 x 2	51 x 2	0,0

### AANWIJZINGEN

#### Algemene informatie

- Lees onderstaande aanwijzingen aandachtig door voordat u het apparaat gaat plaatsen, gebruiken of onderhouden.
- De plaatsing moet worden uitgevoerd door gekwalificeerde vakmensen en volgens de aanbevelingen uit het handboek van de producent.
- Het apparaat mag alleen worden gebruikt voor doelen die overeenkomen met zijn bestemming en alleen worden bediend door hiervoor geschoold personeel.
- Bij beschadigingen of gebrekkige werking het apparaat uitschakelen en advies inwinnen bij een geautoriseerde klantenservice.
- Gebruik uitsluitend originele reserveonderdelen; in het tegenovergestelde geval kan de producent niet aansprakelijk worden gesteld.
- Het apparaat mag niet worden schoongemaakt met een hogedruk waterstraal. Zorg ervoor dat de openingen en spleten voor het aanzagen of uitstoten van lucht, rook en hitte niet verstopt zijn.

**OPGELET!** De producent is niet aansprakelijk voor schade die is ontstaan als gevolg van gebrekkige installatie, opzettelijke beschadiging, gebruik dat niet in overeenstemming is met de bestemming, gebrekkig onderhoud, montage van niet originele reserveonderdelen, het niet in acht nemen van lokale voorschriften of het niet in acht nemen van de aanbevelingen die zijn opgenomen in dit handboek.

## Voor de installateur

- *De gebruiker moet geïnstrueerd worden over het functioneren van het apparaat. Als u zeker weet dat alle vragen van de gebruiker zijn beantwoord, kunt u hem de gebruiksaanwijzing overhandigen.*
- *De gebruiker moet erover geïnformeerd worden, dat het aanbrengen van wijzigingen of renovaties die invloed hebben op de noodzakelijke luchtvoorziening een nieuwe controle op de functionaliteit van het apparaat vereist.*

## TECHNISCHE EIGENSCHAPPEN

De hieronder vermelde aanwijzingen over de inbedrijfneming hebben betrekking op gasapparaten of gecombineerde apparaten behorende tot de categorieën **II2ELL3B/P**, **II2H3B/P** die worden gekenmerkt door een aansluitingsstuk van 50 mbar bij een butaan/propaanmengsel (G30-G31) en 20 mbar voor aardgas (G20- G25). Het typeplaatje (afb. 6 - blz. 4) dat alle gegevens over het apparaat bevat, bevindt zich - afhankelijk van het model - aan de binnenkant van de rechter- of linkerzijwand of aan de binnenkant van het bedieningspaneel. Alle apparaten zijn getest overeenkomstig de onderstaande EU-richtlijnen:

2006/95/EG	- Laagspanningsrichtlijn (LVD)
2004/108/EG	- Elektromagnetische compatibiliteit (EMC)
90/396/EEG	- Gastoestellen
98/37/EG	- Machinerichtlijn

en de overeenkomstige relevante voorschriften.

## Conformiteitsverklaring

Hierbij verklaart de producent dat de door hem geproduceerde apparaten in overeenstemming zijn met de genoemde EEG-richtlijnen en hij wijst er nadrukkelijk op dat de installatie, in het bijzonder wat betreft de rookafvoer en de luchtverversing, alleen mag worden uitgevoerd onder naleving van de geldende voorschriften.

## BESCHRIJVING VAN DE APPARATEN

### Gaspastakoker

Robuuste roestvrijstalen constructie op vier stelvoetjes die het mogelijk maken het apparaat in hoogte te verstellen als hij in een meubelreeks wordt toegepast. De behuizing is aan de buitenkant uitgevoerd in chroomnikkelstaal 18/10.

De pastakoker is uitgerust met een veiligheidsgasventiel, waarmee de vlamsterkte gereguleerd kan worden van het hoogste tot het laagste niveau; de veiligheid van het apparaat wordt gegarandeerd door een thermoelement, waarvan de werking afhankelijk is van de waakvlambrander. De bak is in zijn geheel gemaakt van versterkt roestvrij staal dat bestand is tegen zout water.

Verwarming van de bak vindt plaats met behulp van een buisvormige brander van roestvrij staal die geschikt is voor de hoge temperaturen waaraan hij wordt blootgesteld.

### Elektrische pastakoker

Robuuste roestvrijstalen constructie op vier stelvoetjes die het mogelijk maken het apparaat in hoogte te verstellen als hij in een meubelreeks wordt geplaatst. De behuizing is aan de buitenkant uitgevoerd in chroomnikkelstaal 18/10.

Elke bak is uitgerust met een schakelaar, die regulering van het vermogen in vier verschillende standen, van het laagste tot het hoogste niveau, mogelijk maakt. De veiligheid van het apparaat wordt gewaarborgd dankzij de handmatig resetbare veiligheidsthermostaat.

De bak is in zijn geheel gemaakt van versterkt roestvrij staal dat bestand is tegen zout water.

Verwarming vindt plaats met behulp van gepantserde verwarmingselementen die beschikken over een omhulsel dat bestand is tegen zout water.

## VOORBEREIDING VAN DE INSTALLATIE

### Installatieplaats (afb. 7 - blz. 5)

Het wordt aanbevolen om het apparaat in een goed geventileerde ruimte onder een afzuigkap te plaatsen. Het apparaat kan vrijstaand of naast andere apparaten geplaatst worden. In beide gevallen moet u bij de installatie in de buurt van een muur van brandbaar materiaal een afstand van minimaal 150 mm tot de zijwanden en de achterwand van het apparaat aanhouden. Is het niet mogelijk om een dergelijke afstand aan te houden, pas dan geschikte veiligheidsmaatregelen toe (bv. folie van hittebestendig materiaal), die de temperatuur van de wanden binnen veilige grenzen houden.

### Installatie

De installatiewerkzaamheden, de eventuele ombouw in verband met de gassoort of de aanpassing aan afwijkende netspanningen, de montage van de installatie en de apparaten, ventilatie, rookafvoer en eventuele onderhoudswerkzaamheden moeten worden uitgevoerd door gespecialiseerd personeel met inachtneming van de geldende voorschriften. Verder dienen de volgende regelingen in acht te worden genomen (**DE**):

- DVGW-werkblad G600 TRGI (Technische Regels voor Gasinstallaties)
- TRF - Technische regels voor Vloeibaar Gas
- DVGW-werkblad G634, Installatie van Grootkeukenapparatuur
- De geldende voorschriften voor veiligheid en arbeidshygiëne
- De geldende VDE-voorschriften
- De geldende regelingen, bouwverordeningen en brandweervoorschriften
- Regelingen van het gasbedrijf (GVU)
- Richtlijnen van het bouwtoezicht betreffende technische brandweervoorschriften aangaande ventilatie-installaties
- Veiligheidsregels in keukens ZH 1/37
- DIN 18160 deel 1 "Huisschoorstenen"
- De richtlijn "Technische Ventilatie-installaties in Keukens" VDI 2052
- Richtlijnen betreffende de toepassing van vloeibaar gas ZH 1/455
- Voorschriften betreffende de drinkwatervoorziening.

In andere landen dienen de lokale richtlijnen te worden opgevolgd:

- Verordeningen van de netbeheerder
- Lokale bouwvoorschriften en brandweervoorschriften
- De geldende voorschriften voor veiligheid en arbeidshygiëne
- Bepalingen van het gasbedrijf
- Elektriciteitsnormen
- De geldende brandweervoorschriften



## Rookafvoer

### Gasapparaten van het type "A1"

Deze apparaten hebben voor de afvoer van gassen die ontstaan bij de verbranding geen directe aansluiting nodig met een afvoerpijp. In dit geval moeten de verbrandingsgassen worden afgevoerd met behulp van afzuigkappen of vergelijkbare apparaten, die zijn verbonden met een werkende schoorsteen die de gassen direct naar buiten afvoert via een afzuigopening. In het geval dat bovenstaande inrichtingen ontbreken, is directe afvoer naar buiten toegestaan via een ventilatie-installatie, waarvan de capaciteit niet kleiner mag zijn dan de waarde die is opgenomen in tabel 1. Deze waarde moet verhoogd worden volgens de geldende voorschriften met de noodzakelijke luchtverversing voor het welzijn van de werknemers. (totaal ca. 35 m<sup>3</sup>/h per kW geïnstalleerd gasvermogen).

## INSTALLATIE

### Vorbereiding

Haal het apparaat uit de verpakking en controleer of het niet beschadigd is. In geval van twijfel het advies van gekwalificeerd personeel inroepen voordat u het apparaat gaat gebruiken. Als u heeft vastgesteld dat de staat van het apparaat onberispelijk is kunt u de beschermende laag verwijderen. Verwijder indien noodzakelijk de lijmresten van de buitenste delen van het apparaat met lauw water en wrijf het aansluitend met een zachte doek droog. Zijn er nog steeds lijmresten aanwezig, pas dan een geschikt oplosmiddel (bv. aceton) toe. In geen geval schuurmiddelen toepassen. Zet na plaatsing het apparaat waterpas met de stelvoetjes.

### Gasaansluiting

Controleer voordat u het apparaat aansluit of het aangevoerde gas overeenstemt met de gassoort waarvoor het apparaat is ingericht. Indien de gassoorten niet overeenstemmen, dient u te handelen volgens de aanbevelingen uit het hoofdstuk "Gasvoorziening met een gassoort die afwijkt van de fabrieksinstelling". De aansluiting op de schroefmof met een doorsnede van ½ " die zich op de bodem van het apparaat bevindt, kan met een genormaliseerde snelkoppeling vast of beweeglijk plaatsvinden. Indien u flexibele leidingen toepast, moeten deze zijn gemaakt van roestvrij staal en voldoen aan de geldende normen. Alle dichtingen van de schroefaansluitingen moeten zijn gemaakt van materialen die zijn toegelaten voor toepassing in gasinstallaties. Boven elk apparaat moet zich een goed toegankelijk afsluitkraantje bevinden, waarmee de gastoevoer na afloop van het werk kan worden afgesloten. Controleer na uitvoering van de aansluiting de dichtheid met een speciale spray voor het opsporen van gaslekken.

### Elektrische aansluiting

Controleer voordat u het apparaat aansluit of de netspanning overeenstemt met de spanning waarvoor het apparaat is uitgerust. Indien er zich verschillen voordoen in de spanningswaarden, voer dan de noodzakelijke wijzigingen uit volgens het elektrische aansluitschema. De klemmenblokken bevinden zich achter het bedieningspaneel van de bovenste plaat. Controleer vervolgens de functionaliteit van de aardingsinstallatie en zorg ervoor dat de aardeleiding aan de aansluitkant langer is dan de overige leidingen. De aansluitkabel moet een doorsnede hebben die past bij het vermogen van het apparaat en moet minimaal overeenkomen met het type H05 RN-F. **Conform de internationale richtlijnen moet boven het apparaat een meerpolig schakelmechanisme worden geïnstalleerd met een minimale afstand tussen de contacten van 3 mm, die de GEEL-GROENE aardeleiding niet mag onderbreken.**

Dit mechanisme moet in de onmiddellijke nabijheid van het apparaat worden geïnstalleerd, zijn toegelaten en eigenschappen hebben die overeenkomen met het vermogen van het apparaat (zie technische eigenschappen). Vervolgens moet het apparaat worden aangesloten op de EQUIPOTENTIAL installatie. Het bijbehorende klemmenblok bevindt zich in de nabijheid van de opening voor de voedingskabel en is gemarkeerd met een etiket met een symbool (afb. 8 - blz. 5). Indien u een veiligheidsschakelaar gebruikt, volg dan de volgende aanwijzingen op:

### Aansluiting op de waterleiding

De wateraansluiting moet worden uitgevoerd volgens de geldende voorschriften.

### Waterafvoer

De afvoerbuis mag niet direct op een normale afvoerinstallatie worden aangesloten, maar moet **boven** een verzamelput geplaatst worden. De afstand van de buis moet zo groot zijn dat contact met de wanden van het putje en het zich erin bevindende water onmogelijk is en verontreiniging van de gerechten in de bak voorkomen wordt.

### Controle van de dichtheid en de gasdruk (afb. 9 - blz. 5).

Voordat u de gasdruk controleert, moet u eerst met een speciale spray de dichtheid van de installatie controleren tot aan de sproeier. Hierdoor is het mogelijk om vast te stellen of er geen beschadigingen zijn opgetreden tijdens het transport. Vervolgens controleert u de ingangsdruk met een manometer, een "U"-vormige buis of een elektronisch instrument met een schaalverdeling van minimaal 0,1 mbar. Om dit uit te voeren dient u sluitschroef (1) van de drukaansluiting (2) los te draaien en te verbinden met het meetinstrument. Open het gaskraantje van het apparaat, meet de gasdruk en sluit het kraantje. Koppel het meetinstrument los en draai de sluitschroef zorgvuldig terug in de drukaansluiting. De gemeten druk moet zich bevinden tussen de aangegeven minimum- en maximumwaarde:

Gassoort	P n [mbar]	Pmin [mbar]	PMAX [mbar]
G20 (methaan)	20	17	25
G25 (methaan)	20	17	25
G30 (butaan)	50	42,5	57,5
G31 (propan)	50	42,5	57,5

Als de druk buiten de grenswaarden valt, moet de oorzaak hiervan vastgesteld worden. Na het wegnemen van het probleem, opnieuw de druk meten.

## Controle van het vermogen

Normaal gezien is het voldoende om na te gaan of de geïnstalleerde sproeiers overeenkomen met de aanbevelingen en of de brander zonder problemen functioneert. Indien het echter noodzakelijk is om het afgenomen vermogen vast te stellen kan hiervoor de "volumetrische methode" worden gebruikt. Met een chronometer en een teller is het mogelijk om de hoeveelheid gas die wordt afgegeven aan het apparaat per tijdseenheid vast te stellen. De juiste vergelijkingshoeveelheid [E] kan worden berekend in liters per uur (l/h) met de hieronder weergegeven formule, waarin het in de tabel met brandereigenschappen weergegeven nominaal en minimaal vermogen wordt gedeeld door de laagste calorische waarde die is voorzien voor de gassoort. Die waarde bevindt zich in de normtabel, deze kunt u ook verkrijgen bij uw gasbedrijf.

$$E = \frac{\text{Vermogen}}{\text{Calorische waarde}}$$

De meting moet worden uitgevoerd als het apparaat in werking is.

## Controle van de waakvlambrander

Controleer de vlam van de waakvlambrander, deze mag niet te laag of te hoog zijn, maar moet het thermoelement omhullen en scherpe randen hebben. Als dit niet het geval is moet u het nummer van de sproeier vergelijken met de soort waakvlambrander; meer informatie hierover vindt u in de volgende paragrafen.

## Controle van de primaire luchtregeling

Alle hoofdbranders zijn uitgerust met een primaire luchtregeling. De controle wordt uitgevoerd aan de hand van de waarden uit de kolom luchtregeling uit de tabel met brandstofeigenschappen. Om de regulering uit te voeren, volgt u de aanwijzingen uit de volgende paragrafen.

**OPGELET! Alle elementen die door de producent zijn afgeschermd en verzegeld, mogen alleen door de installateur worden geregeld wanneer dit expliciet staat vermeld.**

# GASVOORZIENING MET EEN GASSOORT DIE AFWIJKT VAN DE FABRIEKSINSTELLING

## Werking in het geval van een afwijkende gassoort.

Om het apparaat om te bouwen naar een andere gassoort is het noodzakelijk om de sproeiers van de hoofdbrander en de waakvlambrander te vervangen met inachtneming van de aanwijzingen die hieronder vermeld staan. In tabel 2 (blz. 9) staat aangegeven welke sproeiers moeten worden gemonteerd. De sproeiers van de hoofdbranders die staan weergegeven met een doorsnede in honderdste millimeters en de bijpassende waakvlambranders, aangeduid met een nummer, bevinden zich in de doorzichtige zakjes die met de handleiding zijn meegeleverd.

Controleer na het ombouwen de dichtheid van de aansluitingen en verzeker u ervan dat de ontsteking en de werking van de waakvlambrander en de hoofdbrander zowel in de hoogste als in de laagste stand goed is. Indien gewenst kunt u ook nog een controle op het vermogen uitvoeren.

Na het uitvoeren van de aanpassing plakt u op het typeplaatje (afb. 6, blz. 4) bij de letter H de sticker uit de ombouwset die de nieuwe gassoort aanduidt.

### Vervanging van de sproeier van de hoofdbrander (afb. 10 - blz. 5)

Om de sproeier van de hoofdbrander te vervangen opent u de deur van het onderkastje. Schroef met een schroevendraaier de schroef los die de primaire luchtregeling (1) blokkeert en open de regelaar (2) volledig. Draai de sproeier (3) los met een sleutel en vervang hem door een sproeier die past bij de gegeven gassoort (zie tabel 2 - blz. 44). Draai de nieuwe sproeier na het monteren goed aan en stel de primaire luchtregeling af volgens de aanwijzingen die in de volgende paragraaf. Na het beëindigen van alle werkzaamheden monteert u opnieuw de eerder verwijderde onderdelen.

### Primaire luchtregeling van de hoofdbrander (afb. 10 - blz. 5)

Na het vervangen van de sproeier van de hoofdbrander dient u de primaire luchtregeling uit te voeren: draai de schroef (1) die de beugel van de regeling (2) blokkeert los, stel de waarde "x" in volgens de gegevens uit tabel 2 (blz. 44), draai de schroef (1) opnieuw aan en controleer de juistheid van de waarde "x".

### Vervanging van de bypass (afb. 11, 12 - blz. 5)

Om de bypass te vervangen, verwijdert u eerst de draaiknop (1) en het bedieningspaneel (2). Nadat u toegang heeft gekregen, draait u de bypass (3) los met een schroevendraaier en vervangt u hem door een bypass die past bij de gegeven gassoort (zie tabel 2 - blz. 9). Draait de bypass volledig aan en breng het bedieningspaneel en de draaiknop opnieuw aan.





### Vervanging van de sproeier van de waakvlambrander (afb. 13, 14 - blz. 6)


Om de sproeier van de waakvlambrander te vervangen, opent u de deur van het onderkastje. Vervolgens schroeft u de aansluiting (1) los die de gasleiding voor de waakvlambrander (2) vasthoudt en verwijdert u de sproeier (3). Vervang de sproeier (3) door een sproeier die past bij de gegeven gassoort (zie tabel 2 - blz. 9). Bevestig na de montage van de nieuwe sproeier de leiding opnieuw en draai de aansluiting goed aan.

## **GEBRUIKSAANWIJZING**

### **Gaspastakoker (afb. 15 - blz. 6).**

Handel als volgt om de brander van de pastakoker aan te steken:

- Draai de draaiknop (1) van de gesloten positie • naar de positie aansteken  ;
- druk de schakelaar volledig in;
- druk op de knop (2)  van de piëzo-elektrische aansteker, om de waakvlambrander aan te steken;
- houd de schakelaar ingedrukt totdat het thermo-element is opgewarmd, waardoor de waakvlam continu kan branden. Dit proces kan gecontroleerd worden door de opening die zich in de branderruimte bevindt;
- steek de hoofdbrander aan door hem op de gewenste positie van max.  tot min.  te zetten.

Om de hoofdbrander uit te schakelen draait u de draaiknop naar rechts tot de positie aansteken  . Als u eveneens de waakvlambrander uit wilt schakelen, draait u de draaiknop verder tot hij op de positie gesloten • staat.

### **Elektrische pastakoker (afb. 16 - blz. 6)**

Handel als volgt om de bak van de pastakoker te verwarmen:

- zet draaiknop (1) op de gewenste positie. Het groene controlelampje gaat branden en geeft aan dat de verwarmingselementen zijn ingeschakeld.

Aanbevolen wordt om de verwarmingselementen enige minuten op de hoogste stand te houden, om zo sneller de gewenste temperatuur te bereiken. Zet daarna de draaiknop in de gewenste positie. Voor het uitschakelen van de pastakoker zet u de draaiknop op de positie 0.

Positie [nr.]	Toepassing
0	Pastakoker uitgeschakeld
1	Warmhouden
2	Koken
3	Start van het kookproces

### **Vullen van de bak (afb. 17 - blz. 6)**

Controleer eerst of de afvoerkraan die zich in het apparaat bevindt volledig gesloten is. Draai vervolgens de hefboom van de waterkraan (1) tegen de wijzers van de klok in en vul de bak tot de markering. Aanbevolen wordt om de kraan tijdens het koken een klein beetje open te laten staan, om zo het juiste waterniveau in stand te houden en het ontstane schuim de gelegenheid te geven om door de overloopopening weg te lopen.

### **Legen van de bak (afb. 18 - blz. 6)**

Om de bak leeg te maken, opent u de deur van het onderkastje en draait u vervolgens de hefboom (1) van de zich daar bevindende afvoerkraan tegen de richting van de klok in.

***Het apparaat moet absoluut uitgeschakeld worden, voordat u het water verwijdert.***

**OPGELET! Het apparaat alleen onder toezicht gebruiken. De pastakoker niet starten zonder water.**

### **Storingen**

Als u het apparaat om een of andere reden niet kunt inschakelen of uitschakelen tijdens de werking, dan dient u de energietoevoer en de juistheid van de ingestelde functies te controleren.

Kunt u geen gebreken vaststellen, roep dan de hulp van de service in.

## **VERZORGING EN ONDERHOUD VAN HET APPARAAT**

### **Reiniging**

**OPGELET! Voordat u begint met schoonmaken dient u zich ervan te verzekeren dat de elektriciteitsaansluiting onderbroken en de gaskraan gesloten is. Richt tijdens het schoonmaken geen waterstraal of hogedruk waterstraal direct op het apparaat. Maak het apparaat alleen schoon als het is afgekoeld.**

Maak de delen van roestvrij staal schoon met lauwwarm water, een neutraal schoonmaakmiddel en een zacht doekje; het schoonmaakmiddel moet zijn toegelaten voor de reiniging van roestvrij staal en mag geen schurende bestanddelen bevatten. Gebruik geen staalwol of vergelijkbare producten, omdat die de afzetting van roest kunnen veroorzaken. Ook de toepassing van schuurpapier wordt afgeraden.

Alleen bij zeer moeilijk verwijderbare aanslag kan puimsteenpoeder worden toegepast, hoewel synthetische schuurponsjes of roestvrije staalwol aanbevelenswaardiger zijn. Na het reinigen van het apparaat droogt u het af met een droog, zacht doekje. Als u van plan bent het apparaat gedurende langere tijd niet te gebruiken, sluit dan de gaskraan, onderbreek de netspanning en wrijf alle oppervlakten met een doekje dat gedrenkt is in vaselineolie, waardoor een verzorgende bescherm laag ontstaat. De ruimten van tijd tot tijd goed doorluchten.

## Onderhoud

**OPGELET! Voordat u begint met de vervanging dient u zich ervan te verzekeren dat de elektriciteitsaansluiting onderbroken en de gaskraan gesloten is.**

Voer minimaal eenmaal per jaar de volgende onderhoudswerkzaamheden uit. Aanbevolen wordt hiervoor een onderhoudscontract af te sluiten.

- Controleer of alle controle- en beveiligingsinstallaties goed functioneren.
- Controleer of de branders correct aangaan en of ze ook bij de laagste vlam juist functioneren.
- Controleer de dichtheid van de gasinstallatie.
- Controleer de staat van de voedingskabel.
- Maak de afvoerpijp van de apparaten van het type 'B' schoon volgens de geldende voorschriften in het land waar het apparaat wordt gebruikt.
- Ook moet de gaskraan gesmeerd worden, aangezien dit echter een moeizaam werkje is en het resultaat niet altijd veilig, wordt aanbevolen om de kraan te vervangen.

## VERVANGING VAN ONDERDELEN

**OPGELET! Voordat u begint met de vervanging dient u zich ervan te verzekeren dat de elektriciteitsaansluiting onderbroken en de gaskraan gesloten is.**

### *Veiligheidsgasventiel*

Om het veiligheidsventiel te vervangen, verwijdert u de draaiknop en het bedieningspaneel. Daarna verwijdert u achtereenvolgens het aansluitstuk van de hoofdbrander, het aansluitstuk van de waakvlambrander, het thermoelement en tot slot het hellende aansluitstuk. Nu kunt u het onderdeel vervangen.

### *Thermoelement*

Om het thermoelement van de pastakoker te vervangen, verwijdert u de draaiknop en het bedieningspaneel. Vervolgens draait u de aansluiting van het thermoelement bij het ventiel en bij het corpus van de waakvlambrander los en vervangt u het onderdeel.

### *Verwarmingselementen (afb. 19 - blz. 7)*

Om de verwarmingselementen te vervangen opent u de deur van het onderkastje. Draai de bevestigingsschroeven (2) los en verwijder het beschermingsgedeelte van de verwarmingselementen (1). Maak vervolgens de schroeven (3) van het verwarmingselement dat vervangen moeten worden los en verwijder het verwarmingselement.

### ***Elektrische componenten van de pastakoker (afb. 20, blz.7)***

Om de regelaar (5), contactor (4), klemmenblok (2) van de pastakoker te vervangen, maakt u de bevestigingsschroeven van het bedieningspaneel (1) los. Vervolgens maakt de kabelverbindingen los om de componenten vervangen. Na de vervanging sluit u de kabels opnieuw aan, in overeenstemming met het aansluitingsschema.

**UITSLUITEND ORIGINELE ONDERDELEN, GELEVERD DOOR DE PRODUCENT, MOGEN DIENEN ALS RESERVEONDERDELEN. DE WERKZAAMJHEDEN MOETEN WORDEN UITGEVOERD DOOR DOOR ERKENDE VAKMENSEN.**

**OPGELET!** Als u onderdelen van de gasinstallatie heeft vervangen, moet u de dichtheid van deze onderdelen controleren en nagaan of de verschillende onderdelen op de juiste manier functioneren.

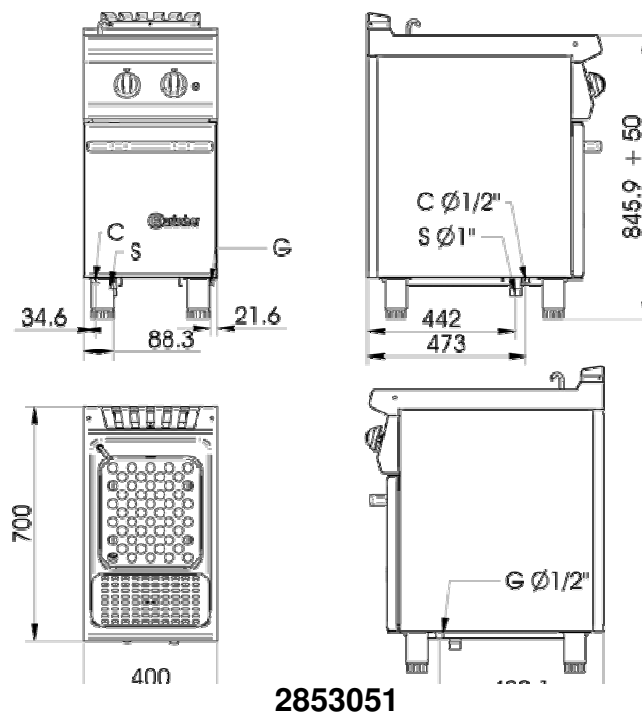
**De producent behoudt zich het recht voor om zonder voorafgaande waarschuwing de eigenschappen van de hier gepresenteerde producten te wijzigen.**

**GAZOWE I ELEKTRYCZNE  
GOTOWARKI MAKARONU  
70 SERIA GOTOWAREK  
MAKARONU**

**285.3051  
285.3061  
285.3101  
286.305  
286.310**

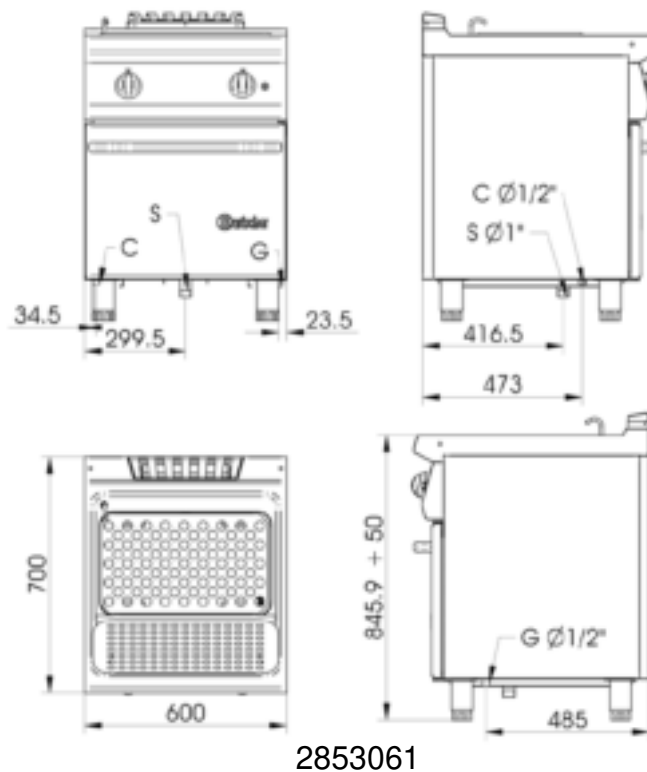
**INSTALACJA, UŻYTKOWANIE  
I KONSERWACJA**





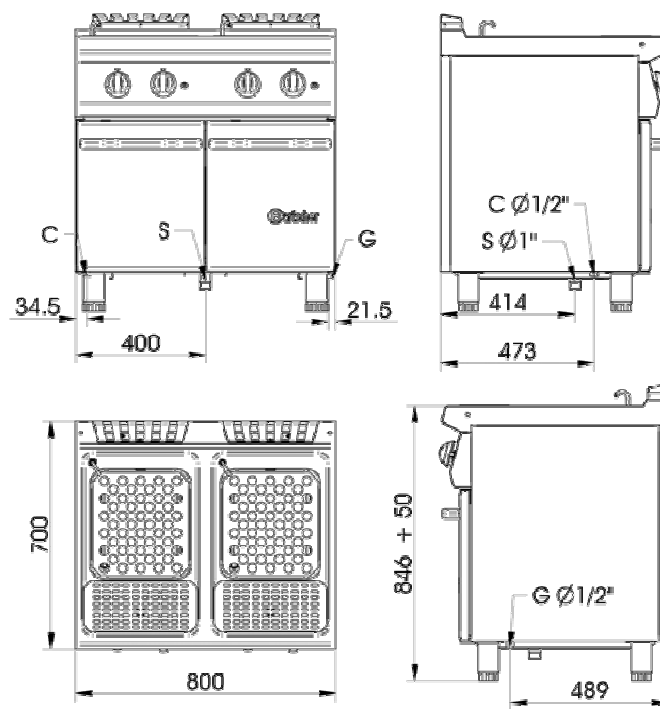
(G= Gaz;  
 C= Carico acqua \ Remplissage d'eau \ Water filling \ Napełnianie wodą; S=  
 Scarico acqua \ Évacuer l'eau \ Water emptying \ Opróżnianie z wody)

Fig. – Rys. 1: Dimensioni \ Dimensions \ Floor space dimensions \ Zapotrzebowanie na miejsce



(G= Gaz;  
 C= Carico acqua \ Remplissage d'eau \ Water filling \ Napełnianie wodą; S=  
 Scarico acqua \ Évacuer l'eau \ Water emptying \ Opróżnianie z wody)

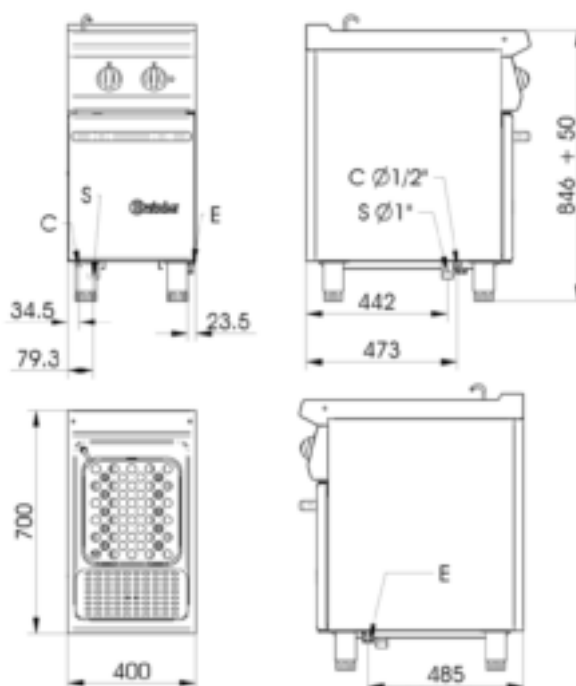
Fig. – Rys. 2: Dimensioni \ Dimensions \ Floor space dimensions \ Zapotrzebowanie na miejsce



**2853101**

(G= Gaz;  
C= Carico acqua \ Remplissage d'eau \ Water filling \ Napelnianie wodą; S=  
Scarico acqua \ Évacuer l'eau \ Water emptying \ Opróżnianie z wody)

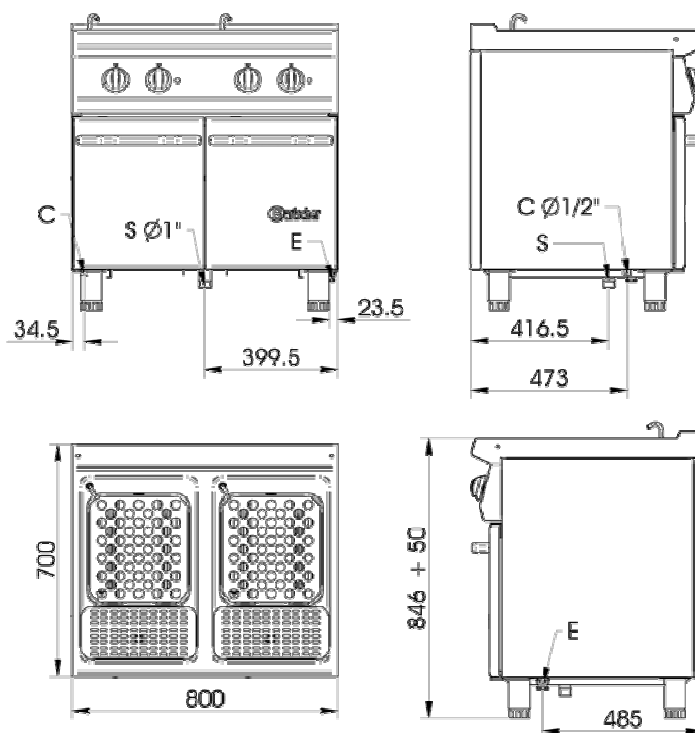
Fig. – Rys. 3: Dimensioni \ Dimensions \ Floor space dimensions \ Zapotrzebowanie na miejsce



**286305**

(E= elettrico \ électrique \ electric \ Elektryczne  
C= Carico acqua \ Remplissage d'eau \ Water filling \ Napelnianie wodą; S=  
Scarico acqua \ Évacuer l'eau \ Water emptying \ Opróżnianie z wody)

Fig. – Rys. 4: Dimensioni \ Dimensions \ Floor space dimensions \ Zapotrzebowanie na miejsce



**286310**

(E= elettrico \ électrique \ electric \ elektryczne  
 C= Carico acqua \ Remplissage d'eau \ Water filling \ Napeňnianie wodą; S=  
 Scarico acqua \ Évacuer l'eau \ Water emptying \ Opróżnianie z wody)

Fig. – Rys. 5: Dimensioni \ Dimensions \ Floor space dimensions \ Zapotrzebowanie na miejsce

		CAT/KAT	GAS/GAZ	G30	G31	G20	G25	G25.1	G110	G120	<i>Made in E.U.</i>			
		I2H	p mbar	-	-	20	-	-	-	-	LV			
		I3P	p mbar	-	37	-	-	-	-	-	IS			
		I3B/P	p mbar	28-30	28-30	-	-	-	-	-	CY	MT		
		II2E+3P	p mbar	-	37	20	25	-	-	-	LU			
		II2E+3+	p mbar	28-30	37	20	25	-	-	-	FR	BE		
	XXXX	II2H3+	p mbar	30	37	20	-	-	-	-	IT	PT	GR	GB
Nr.		II2H3+	p mbar	28	37	20	-	-	-	-	ES	IE	CH	
TIPO/TYP	A	II2E3P	p mbar	-	37	20	-	-	-	-	PL			
MOD. RODZ		II2ELL3B/P	p mbar	50	50	20	20	-	-	-	DE			
N°		II2H3B/P	p mbar	50	50	20	-	-	-	-	AT	CH	CZ	SK
		II2H3B/P	p mbar	28-3028-30		20	-	-	-	-	FI	LT	BG	
		II2H3B/P	p mbar	28-3028-30		20	-	-	-	-	NO	SK	RO	
		II2HS3B/P	p mbar	28-3028-30		25	-	25	-	-	HU	SI	HR	TR
		II2L3B/P	p mbar	30	30	-	25	-	-	-	NL			
		III1ab2H3B/P	p mbar	28-3028-30		20	-	-	8	8	SE			
		III1a2H3B/P	p mbar	28-3028-30		20	-	-	8	-	DK			
Predisposto a gas-Prévu pour gaz-Przystosowanie do gazu-Predisposto a gás-Voorzien van gas-Set for use with gas-Preparado para gas- Ment for å brukes med gass-Avsett för att användas med gas-Tarkoitettu käytettäväksi kaasulla-Forbereet til brug af gas- Za izeni na plyn - Toimib gaasi põhjal - A berendezés gáz használatára előkészített - Sagatavota darbam ar g z - Przystosobione na gas - Numatyta dumjos - Nastavený na plyn - Pripravljeno za plin											<b>G20 20mbar (H)</b>			

Fig. – Rys. 6: targhetta caratteristiche \ Plaques des caractéristiques \ data plate \ Tabliczka znamionowa

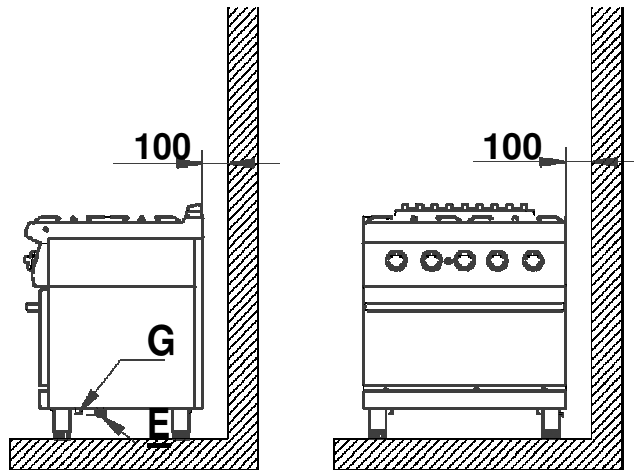


Fig. – Rys. 7: Installazione \ Lieu d'installation \ Place \ Miejsce instalacji

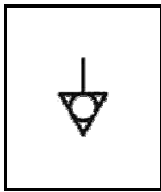
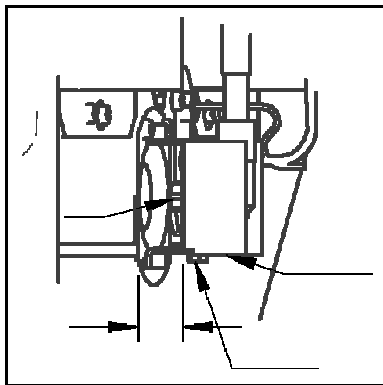
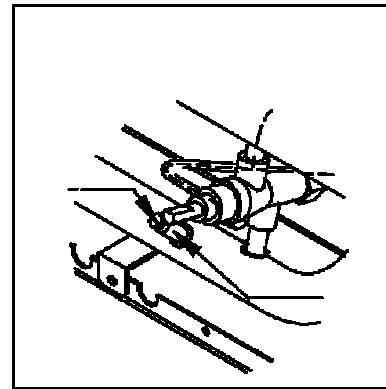
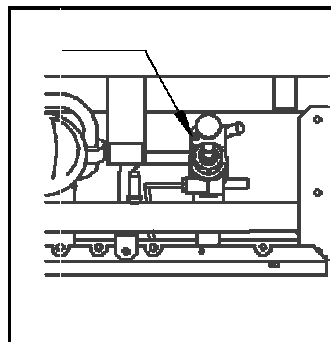
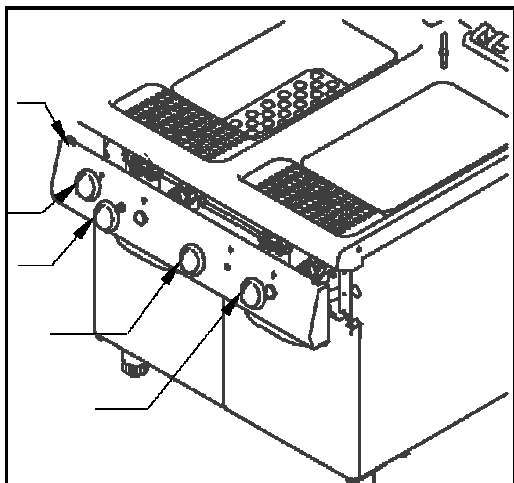


Fig. – Rys. 8: Simbolo equipotenziale \ Symbole equipotenzial \ Equipotenziale label \ Symbol ekwipotencjału \

Fig. – Rys. 9: Verifica della tenuta e della pressione di alimentazione \ Contrôle de la tenue et de la pression d'alimentation \ Checking gas tightness and pressure \ Kontrola szczelności i ciśnienia zasilania



Figg. – Rys. 10 : Sostituzione ugello bruciatore - Regolazione dell'aria primaria \ Changement du gicleur du brûleur - Réglage de l'air primaire \ Substituting the burner nozzle - Regulating the primary air \ Wymiana dyszy palnika głównego - Primärluftregelung des Hauptbrenners



Figg. – Rys. 11 , 12 : Sostituzione del By-Pass \ Changement du by-pass \ Substituting the By-Pass \ Wymiana By-Pass'u

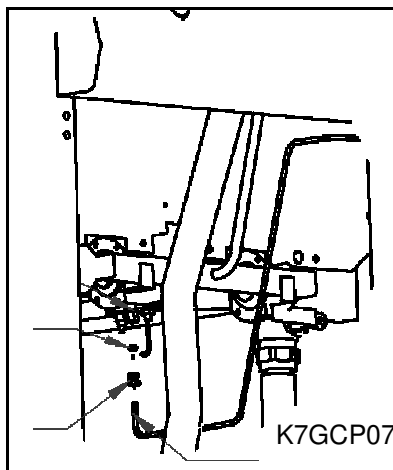
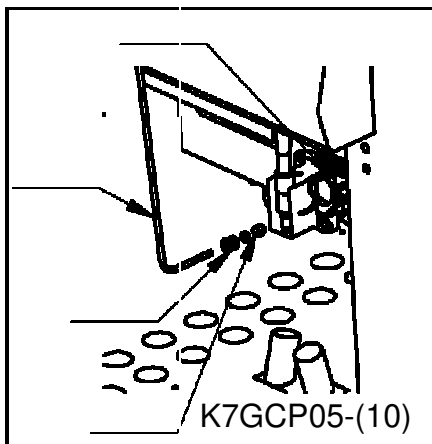


Fig. – Rys. 13, 14 : Sostituzione

dell'ugello bruciatore pilota \ Changement du gicleur du brûleur veilleuse \ Substituting the pilot burner nozzle \ Wymiana dyszy palnika zapłonowego

Fig. – Rys. 15 : Istruzioni uso (Cuocipasta gas) \ Instructions d'utilisation (Marmites a gaz) \ Instruction for use (Gas pasta cookers) \ Instrukcje obsługi (Gazowe gotowarki makaronu)

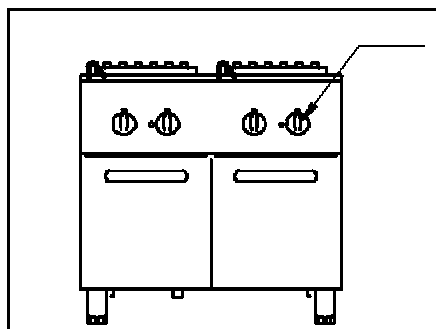
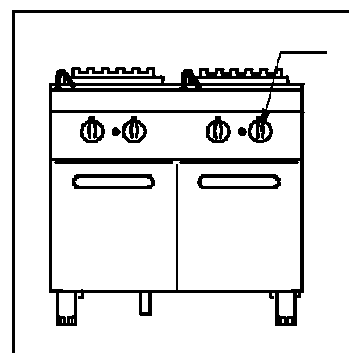


Fig. – Rys. 16 : Istruzioni uso (Cuocipasta elettrico) \ Instructions d'utilisation (Marmites électrique) \ Instruction for use (Electric pasta cookers) \ Instrukcje obsługi (elektryczne gotowarki makaronu)

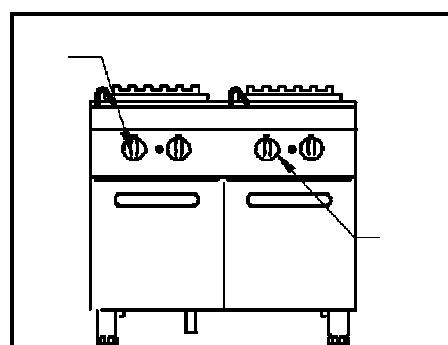


Fig. – Rys. 17: Carico vasca \ Remplissage de la marmite \ Filling the tub \ Napełnianie zbiornika

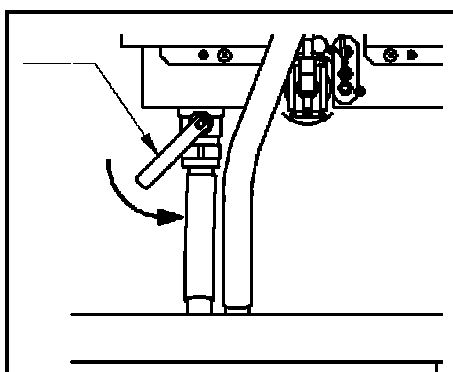


Fig. – Rys. 18: Scarico vasca \ Vidage de la marmite \ Emptying the tub \ Opróżnianie zbiornika

Fig. – Rys. 19: Resistenze \ Résistances \ Elements\  
Grzałki

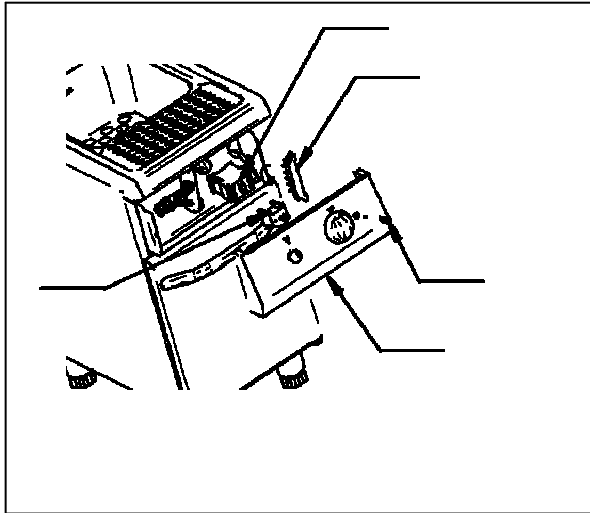
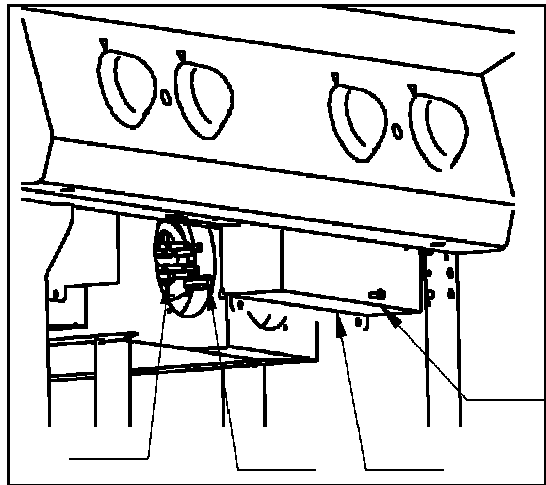


Fig. – Rys. 20: : Sostituzione componenti elettrici di  
comando\ Remplacement composants électriques de  
contrôle \ Replacement of electric components\  
Wyniana elektrycznych elementów składowych

**(Tabela 1) WŁAŚCIWOŚCI TECHNICZNE (DE-AT-CH)**

Model	Opis	Wymiary SxGxW [mm]	Moc. gaz. (B) [Kw]	Typ (A)	Zużycie gaz płynny (G30) (D) [Kg/h]	Zużycie METAN (G20) (C) [m3/h]	Powietrze- do spalania [m3/h]	Przyłącze gazowe	Moc elektr. (E) [Kw]	Napięcie (F) [V]	Częstot. (G) [Hz]	Kabel typu H07 RN-F [mm2]	MAKS. ciśnienie zasil.wody [kPa]	Przyłącze gazowe
2853051	Gazowa gotowarka makaronu moduł ½	400x700x845	8,7	A1	0,6860	0,9206	17,4	UNI-ISO 7/1 R ½	-	-	-	-	300	UNI-ISO 7/1 R ½
2853061	Gazowa gotowarka makaronu moduł ¾	600x700x845	13,3	A1	1,0961	1,470	27,8	UNI-ISO 7/1 R ½	-	-	-	-	300	UNI-ISO 7/1 R ½
2853101	Gazowa gotowarka makaronu moduł 1 =	800x700x845	17,4	A1	1,3721	1,841	34,8	UNI-ISO 7/1 R ½	-	-	-	-	300	UNI-ISO 7/1 R ½
286305	Elektryczna gotowarka makaronu moduł ½	400x700x845	-	-	-	-	-	-	7	230 3 – 400 3N	50	4 x 2,5 – 5 x 1,5	300	UNI-ISO 7/1 R ½
286310	Elektryczna gotowarka makaronu moduł 1	800x700x845	-	-	-	-	-	-	14	230 3 – 400 3N	50	4 x 6 – 5 x 2,5	300	UNI-ISO 7/1 R ½

**(Tabela 2) WŁASNOŚCI PALNIKA (PL – CAT. II<sub>2</sub>L3B/P)**

Typ gazu	Moc nominalna [kW]	Moc zredukowana [kW]	Średnica dysz głównych [1/100 mm]	Średnica obejścia [1/100 mm]	Dysze zapłonu [N°]	Regulacja powietrza "x" [mm]
<b>PALNIK GAZOWY KUCHENEK DO MAKARONU ½ modułu</b>						
Gaz płynny LPG (G30-G31)	8,70	3,50	150	85	30	4,5
Gaz ziemny wysokometanowy (G25)	8,70	3,50	230	130	51	0,0
<b>PALNIK GAZOWY KUCHENEK DO MAKARONU ¾ modułu</b>						
Gaz płynny LPG (G30-G31)	13,30	4,20	130 x 2	100	30	Otwarte
Gaz ziemny wysokometanowy (G25)	13,30	4,20	200 x 2	155	51	0,0
<b>PALNIK GAZOWY KUCHENEK DO MAKARONU 1 moduł</b>						
Gaz płynny LPG (G30-G31)	8,70 x 2	3,50 x 2	150 x 2	85 x 2	30 x 2	4,5
Gaz ziemny wysokometanowy (G25)	8,70 x 2	3,50 x 2	230 x 2	130 x 2	51 x 2	0,0

## WSKAZÓWKI

### Informacje ogólne

- *Przed ustawieniem, użytkowaniem i konserwacją urządzenia należy uważnie przeczytać poniższe zalecenia.*
- *Ustawienie powinno być przeprowadzone przez wykwalifikowany personel specjalistyczny i zgodnie z zaleceniami zawartymi w odpowiednim podręczniku producenta.*
- *Urządzenie powinno być używane zgodnie z przeznaczeniem i obsługiwane tylko przez personel, który został w tym celu przeszkolony.*
- *W przypadku uszkodzenia lub wadliwej pracy, urządzenie należy wyłączyć i zasięgnąć porady autoryzowanej placówki serwisowej.*
- *Dopuszcza się stosowanie wyłącznie oryginalnych części zamiennych; w przeciwnym wypadku producent nie ponosi odpowiedzialności.*
- *Czyszczenie urządzenia nie może być prowadzone z zastosowaniem strumienia wody pod ciśnieniem. Należy pamiętać, że otwory i szczeliny do zasysania lub wydmuchiwania powietrza, spalin i gorąca nie mogą być zatkane.*

**UWAGA!** Producent nie ponosi odpowiedzialności za szkody wynikające z wadliwej instalacji, celowych uszkodzeń, użytkowania niezgodnego z przeznaczeniem, wadliwej konserwacji, montażu nieoryginalnych części zamiennych, nieprzestrzegania lokalnych przepisów oraz nieprzestrzegania zaleceń zawartych w niniejszym podręczniku.



## Dla instalatora

- *Użytkownika należy poinstruować w zakresie funkcjonowania urządzenia. Po upewnieniu się, że zostały udzielone odpowiedzi na wszystkie pytania użytkownika należy mu przekazać instrukcję obsługi.*
- *Użytkownika należy poinformować, że wprowadzanie zmian lub renowacji mających wpływ na konieczną do spalania ilość powietrza wymaga przeprowadzenia ponownej kontroli funkcjonalności urządzenia.*

## WŁAŚCIWOŚCI TECHNICZNE

Zamieszczone poniżej zalecenia dotyczące uruchomienia odnoszą się do urządzeń zasilanych gazem oraz urządzeń kombinowanych należących do kategorii **I12ELL3B/P**, **I12H3B/P** charakteryzujących się ciśnieniem przyłącza 50 mbar dla mieszaniny Butan/Propan (G30-G31) i 20 mbar dla gazu ziemnego (G20 – G25). Tabliczka znamionowa (rys. 6 - str. 4) zawierająca wszystkie dane dotyczące urządzenia znajduje się, w zależności od modelu, na wewnętrznej stronie prawej lub lewej ścianki albo na wewnętrznej stronie panelu obsługi. Wszystkie urządzenia zostały sprawdzone zgodnie z poniższymi dyrektywami WE:

2006/95/CE - Dyrektywa niskonapięciowa (LVD)  
CEE 2004/108 - Zgodność elektromagnetyczna (EMC)  
90/396/CEE - Urządzenia zasilane gazem  
98/37/CE - Regulacje dotyczące urządzeń

oraz odpowiednimi przepisami odnośnymi.

### Deklaracja Zgodności

Niniejszym producent oświadcza, że produkowane przez niego urządzenia są zgodne z wyżej wymienionymi dyrektywami CEE i wyraźnie podkreśla, że instalacja, w szczególności w odniesieniu do odprowadzania spalin i wymiany powietrza, może być wykonana tylko pod warunkiem zachowania obowiązujących przepisów.

## OPIS URZĄDZEŃ

### Gotowarka do makaronu zasilana gazem

Solidna struktura ze stali szlachetnej na czterech stopkach, które umożliwiają regulację wysokości w przypadku wersji ciągu meblowego. Obudowa zewnętrzna jest zbudowana ze stali chromowo-niklowej 18/10.

Gotowarka do makaronu jest wyposażona w gazowy zawór bezpieczeństwa, za pomocą którego jest realizowana regulacja od najwyższego do najniższego stopnia; bezpieczeństwo urządzenia zapewnia termoelement, którego działanie zależy od palnika zapłonowego. Zbiornik jest w całości zbudowany z nierdzewnej, wzmocnionej stali szlachetnej odpornej na oddziaływanie słonej wody.

Podgrzewanie zbiornika odbywa się za pomocą palnika rurowego ze stali szlachetnej, który jest przystosowany do wysokiej temperatury jego otoczenia.

### Elektryczna gotowarka do makaronu

Solidna struktura ze stali szlachetnej na czterech stopkach, które umożliwiają regulację wysokości w przypadku wersji ciągu meblowego. Obudowa zewnętrzna jest zbudowana ze stali chromowo-niklowej 18/10.

Każdy zbiornik jest wyposażony w przełącznik, który umożliwia regulację mocy od najniższego do najwyższego stopnia. Bezpieczeństwo urządzenia jest zapewnione dzięki ręcznie zerowanemu termostatowi bezpieczeństwa. Zbiornik jest w całości zbudowany z nierdzewnej, wzmocnionej stali szlachetnej odpornej na oddziaływanie słonej wody.

Podgrzewanie odbywa się za pomocą grzałek opancerzonych, które posiadają płaszcz odporny na oddziaływanie słonej wody.

## PRZYGOTOWANIE INSTALACJI

### Miejsce instalacji (rys. 7 – str. 5)

Zaleca się ustawienie urządzenia w dobrze wentylowanym pomieszczeniu pod okapem. Urządzenie może być ustawione oddzielnie lub obok innych urządzeń. W obu przypadkach, podczas instalacji w pobliżu ścianki z palnego materiału należy zapewnić co najmniej 150 mm odstęp od boków i tylnej ścianki urządzenia. Jeśli zachowanie takiego odstępu jest niemożliwe, należy zastosować odpowiednie środki zabezpieczające (np. folię z materiału odpornego na wysoką temperaturę), które zapewnią utrzymanie temperatury ściany w bezpiecznym przedziale.

### Instalacja

Prace instalacyjne, ewentualne przebrojenie ze względu na rodzaj gazu lub przygotowanie do pracy przy napięciu różniącym się od przewidzianego, montaż instalacji i urządzeń, wentylację, odprowadzenie spalin oraz ewentualne prace konserwacyjne powinny być wykonywane przez personel specjalistyczny z uwzględnieniem obowiązujących przepisów. Uwzględnieniu podlegają również poniższe postanowienia (**DE**):

- Arkusz roboczy DVGW G600 TRGI (Techniczne Reguły Instalacji Gazowych)
- TRF – Techniczne Reguły dla Gazu Płynnego
- Arkusz roboczy DVGW G634, Montaż Instalacji Użytkowych w Dużych Kuchniach
- Właściwe przepisy BHP
- Właściwe przepisy VDE
- Właściwe rozporządzenia, jak krajowe przepisy budowlane i ppoż.
- Postanowienia gazowni (GVU)
- Dyrektywy nadzoru budowlanego dotyczące technicznych wymagań ppoż. w odniesieniu do instalacji wentylacyjnych
- Zasady bezpieczeństwa w kuchniach ZH 1/37
- DIN 18160 część 1 „Kominy domowe“
- Dyrektywa „Techniczne Instalacje Wentylacyjne w Kuchniach“ VDI 2052
- Dyrektywy dotyczące stosowania gazu płynnego ZH 1/455
- Przepisy dotyczące zaopatrzenia w wodę pitną.

W innych krajach należy przestrzegać dyrektyw lokalnych:

- Postanowienia spółki gazowniczej
- Lokalne przepisy budowlane i ppoż.
- Obowiązujące przepisy BHP
- Postanowienia gazowni
- Normy elektryczne
- Właściwe przepisy ppoż.

## Odprowadzanie spalin

### Urządzenia zasilane gazem typ „A1”

Urządzenia te w odniesieniu do odprowadzania spalin powstających podczas spalania nie wymagają bezpośredniego połączenia z rurą odprowadzającą. W tym przypadku spaliny muszą być odprowadzane za pomocą odpowiednich okapów lub podobnych urządzeń, które są podłączone do czynnego kanału lub odprowadzają spaliny bezpośrednio na zewnątrz poprzez otwór wylotowy. W przypadku braku powyższych elementów dopuszcza się bezpośrednie odprowadzenie na zewnątrz poprzez instalację wentylacyjną, której wydajność nie może być mniejsza od wartości zawartej w tabeli 1. Wartość tę należy powiększyć o konieczną wymianę powietrza zapewniającą dobre samopoczucie zatrudnionych osób. (łącznie ok. 35 m<sup>3</sup>/h w przeliczeniu na kW zainstalowanej mocy gazowej).

## INSTALACJA

### Przygotowanie

Rozpakować urządzenie i skontrolować nienagannosc jego stanu, w razie wątpliwości zasięgnąć porady specjalistycznego personelu. Po stwierdzeniu, że stan urządzenia nie budzi zastrzeżeń, można usunąć warstwę ochronną. W razie potrzeby, za pomocą letniej wody z płynem, usunąć resztki kleju z zewnętrznych części urządzenia, a na zakończenie osuszyć je używając miękkiej ściereki. Jeśli nadal pozostaną resztki kleju należy zastosować odpowiedni rozcieńczalnik (np. aceton). W żadnym wypadku nie stosować środków szorujących. Po ustawieniu urządzenia należy je wypoziomować za pomocą regulowanych stóp.

### Przyłącze gazowe

Przed przyłączeniem urządzenia należy sprawdzić, czy doprowadzony rodzaj gazu jest zgodny z rodzajem, do którego zostało przystosowane urządzenie. Jeśli występuje niezgodność rodzajów gazu, należy postępować zgodnie z zaleceniami z rozdziału „Zasilanie gazem różniącym się od tego, do którego fabrycznie przystosowano urządzenie”. Podłączenie do znajdującej się w dnie urządzenia mufy gwintowanej o średnicy  $\frac{3}{4}$  cala może zostać wykonane w sposób sztywny lub ruchomy za pomocą znormalizowanego szybkozłączca. W przypadku stosowania przewodów giętkich, muszą one być wykonane z nierdzewnej stali szlachetnej i odpowiadać obowiązującym przepisom. Wszystkie uszczelki przyłączy gwintowanych muszą być wykonane z materiałów dopuszczonych do stosowania w instalacjach gazowych. Ponad każdym urządzeniem musi się znajdować łatwo dostępny zawór odcinający, za pomocą którego można odciąć dopływ gazu po zakończeniu pracy. Po wykonaniu podłączenia należy skontrolować szczelność przyłącza za pomocą specjalnego sprayu.

### Przyłącze elektryczne

Przed przyłączeniem urządzenia należy sprawdzić, czy doprowadzone napięcie jest zgodne z wartością, do której zostało przystosowane urządzenie. Jeśli występują różnice w wartościach napięcia, należy dokonać odpowiednich zmian wg schematu połączeń elektrycznych. Listwy zaciskowe znajdują się za panelem obsługowym górnej płyty. Następnie należy sprawdzić skuteczność instalacji uziemiającej i upewnić się, że przewód uziemiający po stronie przyłącza jest dłuższy niż pozostałe. Kabel przyłączeniowy musi mieć przekrój odpowiedni do mocy pobieranej przez urządzenie i musi odpowiadać co najmniej typowi H05 RN-F. **Zgodnie z postanowieniami międzynarodowymi, ponad urządzeniem musi być zainstalowany wielobiegunowy mechanizm rozłączający wykazujący co najmniej 3 mm rozwarście pomiędzy stykami, który nie rozłącza przewodu ŻÓŁTO-ZIEŁONEGO.**

Mechanizm musi być zainstalowany w bezpośrednim pobliżu urządzenia, posiadać dopuszczenie i mieć właściwości odpowiednie do mocy pobieranej przez urządzenie (patrz właściwości techniczne). Następnie urządzenie należy podłączyć do instalacji ekwipotencjalnej. Odpowiednia listwa zaciskowa znajduje się w pobliżu otworu do kabla zasilającego i jest oznakowana etykietą z odpowiednim symbolem (rys. 10 – str.5). W przypadku stosowania wyłącznika bezpieczeństwa, należy przestrzegać poniższych zaleceń:

- Prąd różnicowy dla takiego urządzenia może wynosić 1mA bez ograniczenia maksimum na każdy kW mocy. Ponadto należy skontrolować, czy wszystkie dostępne w handlu wyłączniki bezpieczeństwa wykazują tolerancję niższą niż 50%. W związku z tym należy dobrać odpowiedni wyłącznik.
- Do każdego wyłącznika należy podłączyć tylko jedno urządzenie
- Po dłuższym przestoju lub magazynowaniu urządzenia może się zdarzyć, że podczas uruchamiania nastąpi uruchomienie wyłączników bezpieczeństwa. Ważną przyczyną jest zawilgocenie izolacji. Ten problem można rozwiązać przez krótkie podgrzanie. Przedtem należy wyłączyć termostat zabezpieczający.

### Podłączenie do instalacji wodnej

Przyłącze wodne należy wykonać zgodnie z obowiązującymi przepisami.

### Przyłącze odpływu

Rura odpływowa nie może być podłączona bezpośrednio do typowej instalacji odpływowej, lecz należy ją umieścić **nad** studzienką zbiorczą. Odstęp rury musi być na tyle duży, aby uniemożliwił kontakt ze ściankami studzienki i znajdującą się w niej wodą i zanieczyszczenie znajdujących się w zbiorniku dań było niemożliwe.

### Kontrola szczelności i ciśnienia zasilania (rys. 9 – str. 5).

Przed sprawdzeniem ciśnienia, za pomocą specjalnego sprayu, należy skontrolować szczelność instalacji aż do dyszy. Dzięki temu można ustalić, czy nie nastąpiło jakieś uszkodzenie podczas transportu. Następnie należy sprawdzić ciśnienie wejściowe za pomocą manometru, u-rurki lub przyrządu elektronicznego z podziałką co najmniej 0,1 mbar. Aby przeprowadzić pomiar należy wykręcić śrubę zamykającą (1) z przyłącza pomiaru ciśnienia (2) i w tym miejscu podłączyć przyrząd pomiarowy. Otworzyć zawór zasilania urządzenia gazem, sprawdzić ciśnienie zasilania i zamknąć zawór. Odłączyć przyrząd pomiarowy i wkręcić śrubę zamykającą przyłącze pomiaru ciśnienia. Wartość ciśnienia musi znajdować się w przedziale pomiędzy podaną wartością minimalną i maksymalną:

Rodzaj gazu	P n [mbar]	Pmin [mbar]	P MAX [mbar]
G20 (metan)	20	17	25
G25 (metan)	20	17	25
G30 (butan)	50	42,5	57,5
G31 (propan)	50	42,5	57,5

Jeśli ciśnienie wykracza poza przedział wyznaczony przez wartości graniczne, należy ustalić tego przyczynę. Po wyeliminowaniu problemu, ponownie zmierzyć ciśnienie.

## Kontrola mocy

W normalnym przypadku wystarczy sprawdzić, czy zainstalowane dysze odpowiadają zaleceniom, a palnik działa bez zastrzeżeń. Jeśli jednak ma nastąpić ustalenie pobieranej mocy, można w tym celu zastosować „metodę wolumetryczną”. Za pomocą chronometru i licznika można ustalić ilość gazu podawaną do urządzenia w jednostce czasu. Prawidłową ilość porównawczą [E] można obliczyć w litrach na godzinę (l/h) lub w litrach na minutę (l/min) za pomocą poniższego wzoru, przy czym umieszczone w tabeli cechy palnika wartości mocy nominalnej i minimalnej dzieli się przez dolną wartość energetyczną przewidzianego rodzaju gazu; wartość ta znajduje się w tabeli normatywnej, można ją również uzyskać z gazowni.

$$E = \frac{\text{Moc}}{\text{Wartość energetyczna}}$$

Pomiaru dokonuje się przy uruchomionym urządzeniu.

## Kontrola palnika zapłonowego

Sprawdzić płomień palnika zapłonowego, nie może on być zbyt niski ani zbyt wysoki, ale musi opływać termoelement i posiadać ostre krawędzie; w przeciwnym razie należy sprawdzić numer dyszy w odniesieniu do rodzaju palnika zapłonowego; bliższe informacje znajdują się w kolejnych punktach.

## Kontrola powietrza pierwotnego

Wszystkie palniki główne są wyposażone w regulację powietrza pierwotnego. Kontrolę przeprowadza się na podstawie wartości z kolumny regulacji powietrza w tabeli cech opałowych. W celu przeprowadzenia regulacji należy postępować zgodnie ze wskazówkami zawartymi w kolejnych punktach.

**UWAGA! Wszelkie elementy chronione i zaplombowane przez producenta mogą być regulowane przez instalatora, tylko wtedy, gdy zostało to wyraźnie określone.**

## USTAWIENIA I WYMIANY W PRZYPADKU ODMIENNEGO RODZAJU GAZU

### Praca w przypadku odmiennego rodzaju gazu.

W celu przebrojenia urządzenia na inny rodzaj gazu konieczna jest wymiana dysz palnika głównego i palnika zapłonowego, przy czym należy stosować się do wskazówek zawartych poniższych punktach. Rodzaj zamontowanych dysz można odczytać z tabeli 2 (str. 9). Dysze palnika głównego o względnej średnicy w setnych oraz odpowiednie palniki zapłonowe oznaczone numerem znajdują się w załączonej do podręcznika przezroczystej torebce.

Po przebrojeniu należy sprawdzić szczelność połączeń oraz upewnić się, że zapłon i praca palnika zapłonowego i palnika głównego przebiega prawidłowo zarówno w przedziale maksimum, jak i minimum. Ewentualnie można jeszcze przeprowadzić kontrolę mocy.

Po wprowadzeniu modyfikacji na tabliczce znamionowej (rys. 5, str. 4) przy pozycji H nakleja się naklejkę z zestawu do przebrojenia określającą nowy rodzaj gazu.

### Wymiana dyszy palnika głównego (rys. 10 – str. 5)

W celu wymiany dyszy palnika głównego należy otworzyć drzwiczki dolnej szafki. Za pomocą wkrętaka odkręcić śrubę blokującą regulację powietrza pierwotnego (1) i całkowicie otworzyć regulator (2). Dyszę (3) wykręcić za pomocą klucza i zastąpić dyszą odpowiednią dla danego rodzaju gazu (patrz tabela 2, str. 9). Po zamontowaniu nowej dyszy należy ją dobrze dokręcić, a następnie przeprowadza się regulację powietrza pierwotnego zgodnie ze wskazówkami zamieszczonymi w kolejnym punkcie. Po zakończeniu wszystkich prac należy ponownie zamontować wcześniej zdemontowane elementy.

### Regulacja powietrza pierwotnego palnika głównego (rys. 10 – str. 5)

Po wymianie dyszy palnika głównego należy przeprowadzić regulację powietrza wstępnego: odkręcić śrubę (1) blokującą pałąk regulacji (2), ustawić wartość „x” wg danych z tabeli 2 (str. 9), ponownie przykręcić śrubę (1) i skontrolować poprawność wartości "x".

### Wymiana By-Pass'u (rys. 11, 12 – str. 5)

Aby wymienić By-Pass, najpierw należy zdemontować pokrętło (1) i panel obsługi (2). Po uzyskaniu dostępu wykręcić By-Pass (3) za pomocą wkrętaka i zastąpić By-Pass'em odpowiednim dla danego rodzaju gazu (patrz tabela 2, str. 9). Całkowicie dokręcić By-Pass i ponownie zamontować panel obsługi i pokrętło.

### Wymiana dyszy palnika zapłonowego (rys. 13,14 – str. 6)

W celu wymiany dyszy palnika zapłonowego należy otworzyć drzwiczki dolnej szafki, wykręcić przyłączy (1), które przytrzymuje przewód gazowego zasilania palnika zapłonowego (2) i zdemontować dyszę (3). Dyszę zastąpić dyszą odpowiednią dla danego rodzaju gazu (patrz tabela 2, str. 9). Po zamontowaniu nowej dyszy ponownie zamocować przewód i dokręcić przyłączy.

## INSTRUKCJA OBSŁUGI

### **Gotowarki makaronu zasilane gazem (rys. 15 – str. 6).**

Aby zapalić palnik gotowarki makaronu należy postępować następująco:

- Pokrętło (1) Przekręcić z pozycji zamknięte ● do pozycji zapłon 🔥 ;
- całkowicie wcisnąć włącznik;
- nacisnąć przycisk (2) 🔥: zapalarki piezoelektrycznej, aby zapalić palnik zapłonowy;
- przycisk włącznika trzymać wciśnięty aż do rozgrzania termoelementu, co pozwoli na ciągłe palenie się palnika zapłonowego. Ten proces można kontrolować przez otwór znajdujący się w osłonie komory palnika;
- zapalić palnik główny i ustawić żądany płomień w przedziale od maks. 🔥 do min. 🔥 .

Aby wyłączyć palnik główny, pokrętło należy przekręcić w prawo aż do pozycji zapłon 🔥 , aby wyłączyć również palnik zapłonowy, pokrętło należy ustawić w pozycji zamknięte ● .

### **Elektryczna gotowarka makaronu (rys. 16 – str. 6)**

Aby podgrzać zbiornik gotowarki makaronu, należy postępować następująco:

- pokrętło (1) ustawić na żądanej pozycji; Zapali się zielona lampka kontrolna wskazująca załączenie grzałek.

W celu szybszego osiągnięcia żądanej temperatury zaleca się kilkuminutowe utrzymanie ustawienia grzałki na najwyższą temperaturę, po czym należy ustawić pokrętko na żądanej pozycji. W celu wyłączenia gotowarki do makaronu pokrętko należy ustawić w pozycji 0.

Pozycja [nr]	Znaczenie
0	Gotowarka wyłączona
1	Podtrzymywanie ciepła
2	Gotowanie
3	Rozpoczęcie procesu gotowania

### **Napełnianie zbiornika (rys. 17 – str. 6)**

Najpierw należy sprawdzić, czy znajdujący się we wnętrzu urządzenia zawór spustowy jest całkowicie zamknięty. Następnie, w kierunku przeciwnym do ruchu wskazówek zegara, należy przekręcić dźwignię zaworu wodnego (1) i napełnić zbiornik do poziomu znacznika. Zaleca się pozostawienie niewielkiego otwarcia zaworu podczas gotowania, aby utrzymać właściwy poziom wody i umożliwić odpływanie piany przez otwór przelewowy.

### **Opróżnianie zbiornika (rys. 18 – str. 6)**

W celu opróżnienia zbiornika, należy otworzyć drzwiczki dolnej szafki, a następnie przekręcić dźwignię (1) znajdującego się w niej zaworu spustowego w kierunku przeciwnym do ruchu wskazówek zegara.

***Przed usunięciem wody koniecznie wyłączyć urządzenie.***

**UWAGA! Urządzenie zawsze należy nadzorować. Gotowarka makaronu nie może być uruchamiana bez wody.**

### **Zakłócenia eksploatacyjne**

Jeśli urządzenia nie można z jakiegoś powodu włączyć lub wyłączy się ono podczas pracy, należy skontrolować zasilanie i poprawność ustawienia funkcji roboczych.

Jeśli nie zostaną stwierdzone usterki, należy wezwać serwis.

## **PIELĘGNACJA I KONSERWACJA URZĄDZENIA**

### **Czyszczenie**

**UWAGA! Przed rozpoczęciem czyszczenia należy się upewnić, że zostało odłączone napięcie, i że zawór gazowy został zamknięty. Podczas czyszczenia nie należy kierować strumienia wody pod ciśnieniem bezpośrednio na urządzenie. Czyszczenie należy wykonywać po ostygnięciu urządzenia.**

Części ze stali szlachetnej należy przemyć letnią wodą z neutralnym płynem używając do tego celu miękkiej ściereczki; Płyn do mycia musi być dopuszczony do czyszczenia stali nierdzewnej i nie może zawierać dodatków szorujących. Nie stosować czyszcików stalowych, ponieważ może to spowodować powstanie ognisk korozyjnych. Nie powinno się również stosować papieru ściernego.

Tylko w przypadku trudnych do usunięcia osadów zanieczyszczeń można stosować sproszkowany pumeks, jednak należy tutaj zaznaczyć, że lepiej stosować syntetyczne gąbki czyszczące lub czyściki ze stali szlachetnej. Po umyciu urządzenie należy osuszyć suchą, miękką ściereczką. Jeśli urządzenie ma być przez dłuższy czas wyłączone z eksploatacji, zaleca się zakręcenie zaworu gazowego, ewentualnie odłączenie napięcia i przetarcie

wszystkich powierzchni ścierką nasączoną olejem wazelinowym, dzięki czemu uzyska się pielęgnacyjną powłokę ochronną. Od czasu do czasu należy przeprowadzić kontrolę.

## **Konserwacja**

**UWAGA! Przed rozpoczęciem prac konserwacyjnych należy się upewnić, że zostało odłączone napięcie, i że zawór gazowy został zamknięty.**

Co najmniej raz w roku należy przeprowadzić następujące czynności konserwacyjne. Zaleca się podpisanie umowy konserwacyjnej

- Sprawdzić prawidłowość działania wszystkich elementów kontrolnych i zabezpieczających.
- Sprawdzić poprawność zapalania palnika i poprawność działania po ustawieniu najmniejszego płomienia.
- Skontrolować szczelność instalacji gazowej.
- Sprawdzić stan kabla zasilającego.
- Zgodnie z obowiązującymi w danym kraju przepisami oczyścić rury wylotowe urządzeń typu 'B'.
- Należy również smarować zawór gazowy, jednak ze względu na moźolność i bezpieczeństwo zaleca się jego wymianę.

## **WYMIANA CZĘŚCI**

**UWAGA! Przed rozpoczęciem wymiany należy się upewnić, że zostało odłączone napięcie, i że zawór gazowy został zamknięty.**

### ***Gazowy zawór bezpieczeństwa***

Aby wymienić zawór bezpieczeństwa, należy zdemontować pokrętło i panel obsługi, następnie należy kolejno odkręcić króciec palnika głównego, króciec palnika zapłonowego, termoelement i na końcu króciec rampowy. Teraz można wymienić odpowiednią część.

### ***Termoelement***

W celu wymiany termoelementu gotowarki makaronu należy zdemontować pokrętło i panel obsługowy. Następnie odkręcić przyłączy termoelementu przy zaworze i przy korpusie palnika zapłonowego i wymienić część.

### ***Grzałki (rys. 19 – str. 7)***

Aby wymienić grzałki należy otworzyć drzwiczki dolnej szafki. Wykręcić śruby mocujące (2) i usunąć element ochronny grzałek (1). Następnie należy odkręcić śruby (3) grzałki przeznaczonej do wymiany, poluzować i wyciągnąć grzałkę.



***Elektryczne elementy składowe gotowarki makaronu (rys. 20, str.7)***

W celu wymiany regulatora (5), stycznika (4), listwy zaciskowej (2) gotowarki makaronu, należy odkręcić śruby mocujące panel obsługi (1). Następnie, w celu wymiany elementów składowych uwalnia się ich połączenia kablowe. Po dokonaniu wymiany podłącza się przewody zgodnie ze schematem połączeń.

**JAKO CZĘŚCI ZAMIENNE MOGĄ SŁUŻYĆ TYLKO ORYGINALNE CZĘŚCI DOSTARCZONE PRZEZ PRODUCENTA. PRACE POWINNY BYĆ WYKONYWANE PRZEZ AUTORYZOWANYCH SPECJALISTÓW.**

**UWAGA! Po wymianie części instalacji gazowej należy sprawdzić ich szczelność oraz poprawność pracy poszczególnych elementów.**

**PRODUCENT ZASTRZEGA SOBIE PRAWO DO ZMIANY WŁAŚCIWOŚCI PRZEDSTAWIONYCH TU PRODUKTÓW BEZ UPRZEDZENIA.**